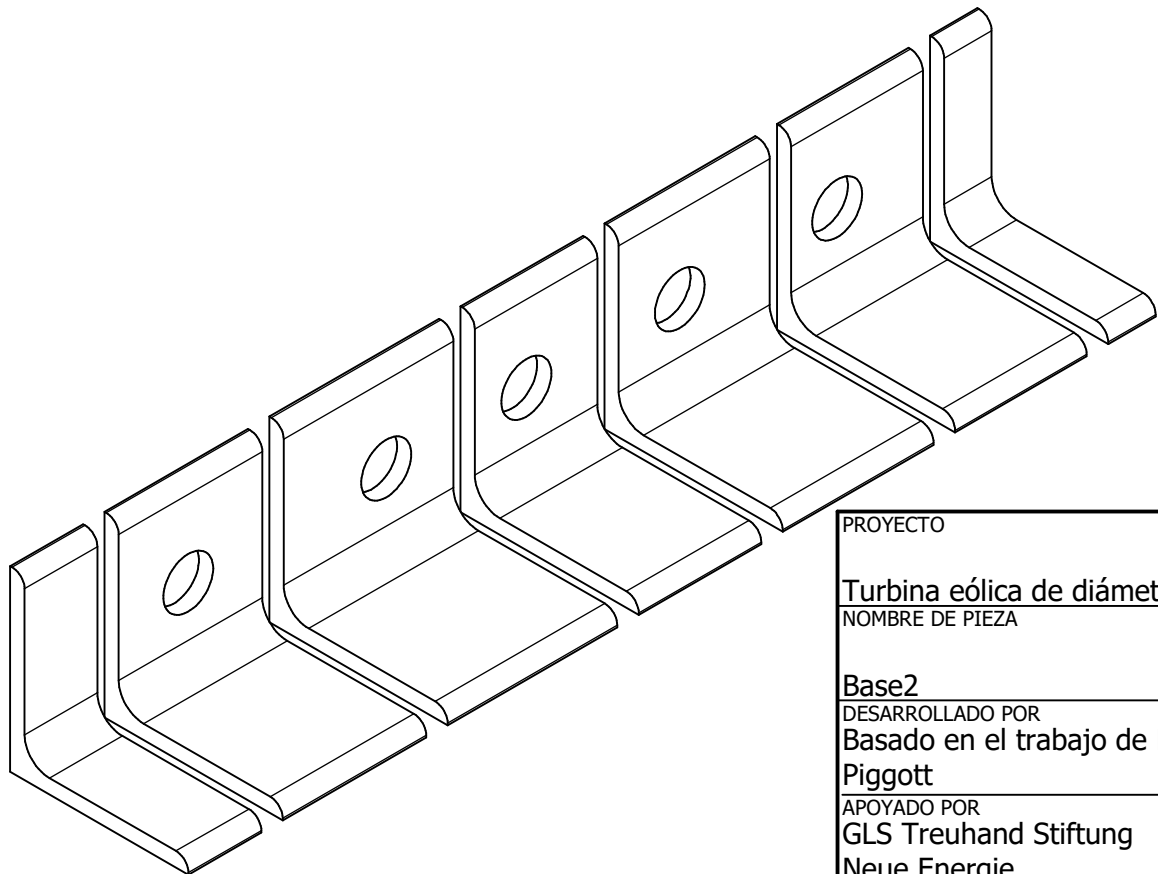


Ø14 THRU



PROYECTO	CREADO POR	APROBADO POR	FECHA	VERSIÓN
Turbina eólica de diámetro 2.4m	A. Morillo	D. Jaeger	09-12-2022	0.02
NOMBRE DE PIEZA	ESPECIFICACIONES			CÓDIGO
Base2	Ángulo 2*2"*4mm*1000mm			3.03
DESARROLLADO POR	REDISEÑADO POR	NOMBRE DE ARCHIVO		CANTIDAD
Basado en el trabajo de H. Piggott		DIN EN 10056-1 L50x50x4 - 1000.ipt		2
APOYADO POR		LICENCIA	TIPO DOC.	ESCALA
GLS Treuhand Stiftung Neue Energie	OHO e.V.	CC-BY-SA 4.0	Part	1 : 1
				HOJA
				34 / 45