
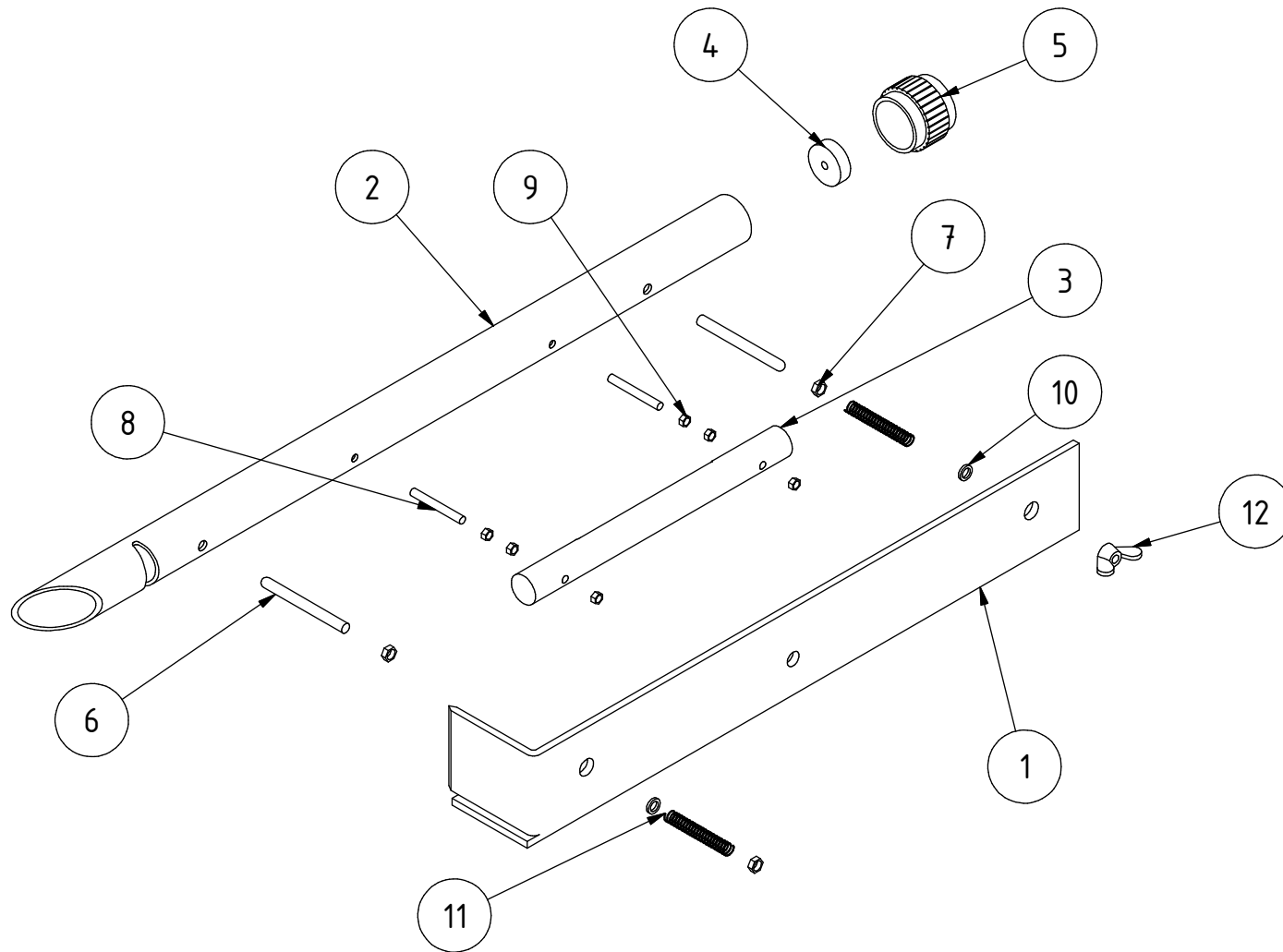



Nota: todas las medidas estan en mm.

PROYECTO Nivelador de Ingenieros - práctico y resistente	CREADO POR J. Zeron	APROBADO POR A. Morillo	FECHA 14/08/2021	VERSIÓN 1.0
NOMBRE DE PIEZA	NOMBRE DE ARCHIVO uoc_swm_engineer-level-practical-and-resistant.iam			CÓDIGO A1
REDISEÑADO POR	TIPO DOC. Assembly	MATERIAL		CANTIDAD -
 <b>OPEN HARDWARE OBSERVATORY</b> Free Blueprints for Sustainable Development	LICENCIA CC-BY-SA 4.0	ESCALA 1:2.5	HOJA 1 / 6	
	OHO e.V.			


Desarrollado por Thomas E. Riley, 1956.

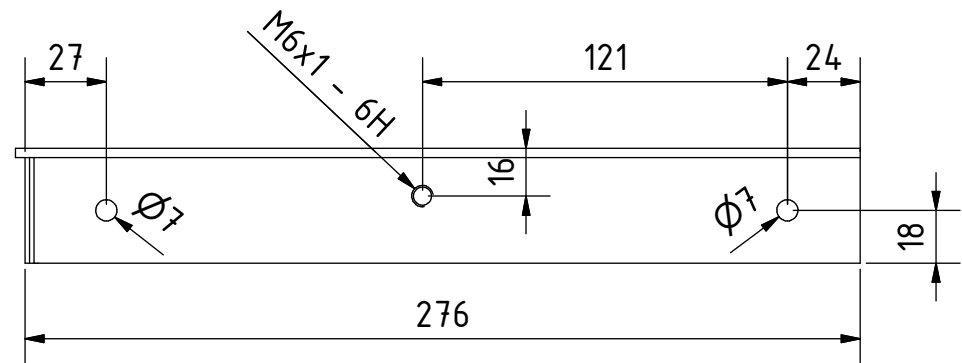
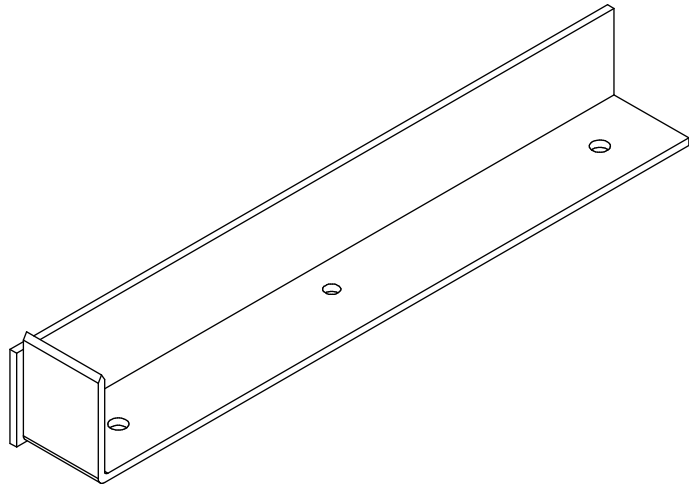
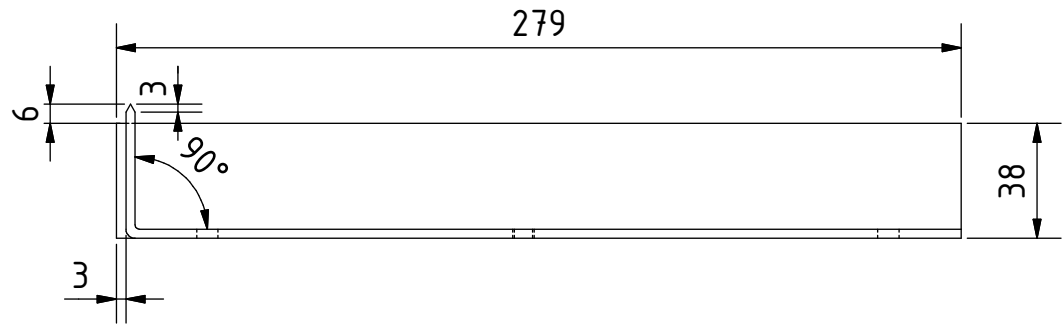
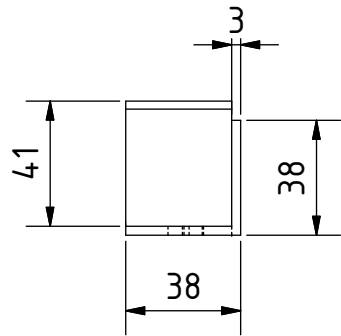


PROYECTO Nivelador de Ingenieros - práctico y resistente	CREADO POR J. Zeron	APROBADO POR A. Morillo	FECHA 14/08/2021	VERSIÓN 1.0
NOMBRE DE PIEZA Despiece en 3D	NOMBRE DE ARCHIVO uoc_swm_engineer-level-practical-and-resistant.ipn			CÓDIGO A2
REDISEÑADO POR  OPEN HARDWARE OBSERVATORY Free Blueprints for Sustainable Development	TIPO DOC. Assembly	MATERIAL		CANTIDAD -
OHO e.V.	LICENCIA CC-BY-SA 4.0	ESCALA 1:2.5	HOJA 2 / 6	


## Parts list

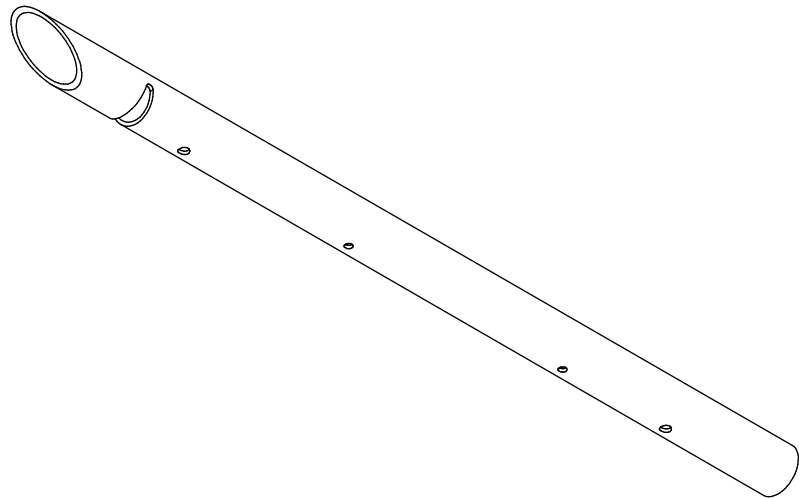
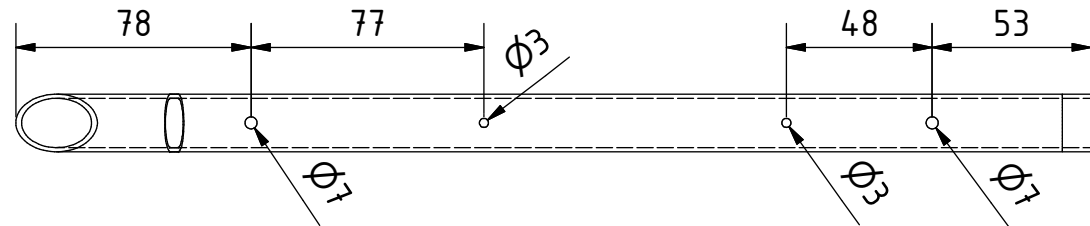
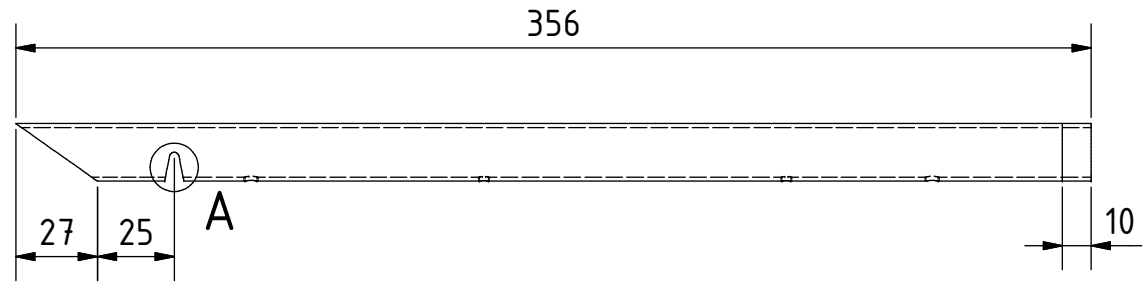
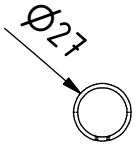
POS	CANT	NOMBRE DE PIEZA	NOMBRE DE ARCHIVO	TIPO PZA	ESPECIFICACIONES	HOJA
A1	-	Vistas 3D	uoc_swm_engineer-level-practical-and-resistant.iam	-	-	1
A2	-	Despiece en 3D	uoc_swm_engineer-level-practical-and-resistant.ipn	-	-	2
B1	-	Lista de piezas	uoc_swm_engineer-level-practical-and-resistant.csv	-	-	3
1	1	Barra de nivel	Level bar.ipt	Production	Acero A36 anngulo 38x38x3mm	4
2	1	Tubo de nivel de observacion	Sighting level tube.ipt	Production	PVC tubo SH40 27mm	5
3	1	Base de vial	Vial base.ipt	Production	Acero C45 barra 12mm	6
4	1	Disco de mira	-	Buy	Disco de mira redfield 28.5mm o similar	-
5	1	Buje de conducto	-	Buy	Buje de conducto de PVC SH40 27mm	-
6	2	Tornillo A	-	Standard	DIN976-1B-M6x50	-
7	3	Tuerca A	-	Standard	DIN 980 tuerca M4	-
8	2	Tornillo B	-	Standard	DIN 85 tornillo M3x25mm	-
9	3	Tuerca B	-	Standard	DIN 980 tuerca M3	-
10	2	Arandela	-	Standard	ISO 8738 arandela D:4mm	-
11	2	Resorte	-	Buy	Acero calibre 12 L35mm D:4.5mm	-
12	1	Tuerca C	-	Standard	DIN 315 tuerca de mariposa M4	-

PROYECTO Nivelador de Ingenieros - práctico y resistente	CREADO POR J. Zeron	APROBADO POR A. Morillo	FECHA 14/08/2021	VERSIÓN 1.0
NOMBRE DE PIEZA Lista de piezas	NOMBRE DE ARCHIVO uoc_swm_engineer-level-practical-and-resistant.csv			CÓDIGO B1
REDISEÑADO POR  OPEN HARDWARE OBSERVATORY Free Blueprints for Sustainable Development	TIPO DOC. Parts list	MATERIAL		CANTIDAD -
OHO e.V.	LICENCIA CC-BY-SA 4.0	ESCALA	HOJA 3 / 6	

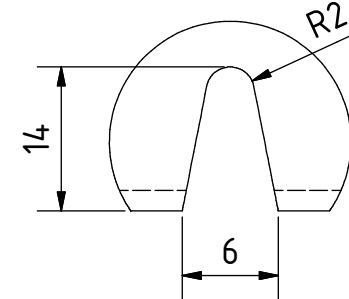


Nota: todas las medidas estan en mm.


PROYECTO Nivelador de Ingenieros - práctico y resistente	CREADO POR J. Zeron	APROBADO POR A. Morillo	FECHA 14/08/2021	VERSIÓN 1.0
NOMBRE DE PIEZA Barra de nivel	NOMBRE DE ARCHIVO Level bar.ipt			CÓDIGO 1
REDISEÑADO POR	TIPO DOC. Part		MATERIAL Acero A36	CANTIDAD 1
 <b>OPEN HARDWARE OBSERVATORY</b> Free Blueprints for Sustainable Development	LICENCIA CC-BY-SA 4.0		ESCALA 1:2.5	HOJA 4 / 6
	OHO e.V.			

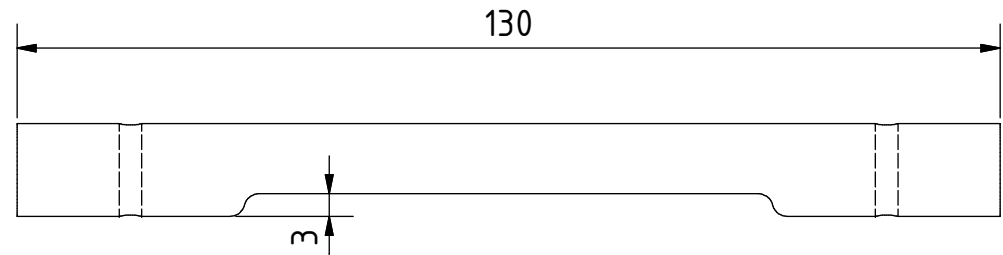
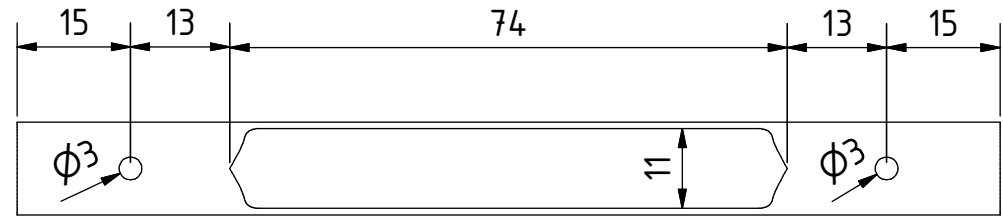
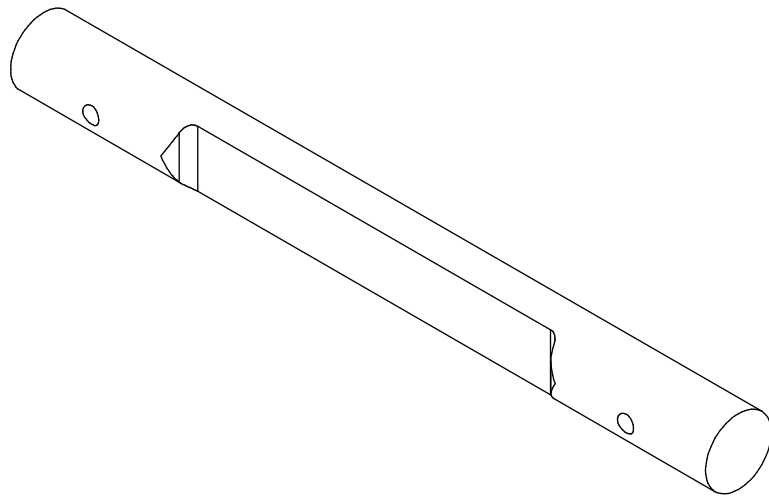
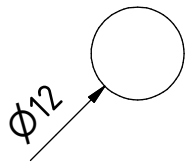


A ( 1 : 0.5 )




Nota: todas las medidas estan en mm.

PROYECTO Nivelador de Ingenieros - práctico y resistente	CREADO POR J. Zeron	APROBADO POR A. Morillo	FECHA 14/08/2021	VERSIÓN 1.0
NOMBRE DE PIEZA Tubo de nivel de observacion	NOMBRE DE ARCHIVO Sighting level tube.ipt			CÓDIGO 2
REDISEÑADO POR  OPEN HARDWARE OBSERVATORY Free Blueprints for Sustainable Development	TIPO DOC. Part	MATERIAL PVC SH40	CANTIDAD 1	
OHO e.V.	LICENCIA CC-BY-SA 4.0	ESCALA 1:2.5	HOJA 5 / 6	



Nota: todas las medidas estan en mm.

PROYECTO Nivelador de Ingenieros - práctico y resistente	CREADO POR J. Zeron	APROBADO POR A. Morillo	FECHA 14/08/2021	VERSIÓN 1.0
NOMBRE DE PIEZA Base de vial	NOMBRE DE ARCHIVO Vial base.ipt			CÓDIGO 3
REDISEÑADO POR	TIPO DOC. Part		MATERIAL Acero C45	CANTIDAD 1
 <b>OPEN HARDWARE OBSERVATORY</b> Free Blueprints for Sustainable Development	LICENCIA CC-BY-SA 4.0		ESCALA 1:1	HOJA 6 /6
	OHO e.V.			