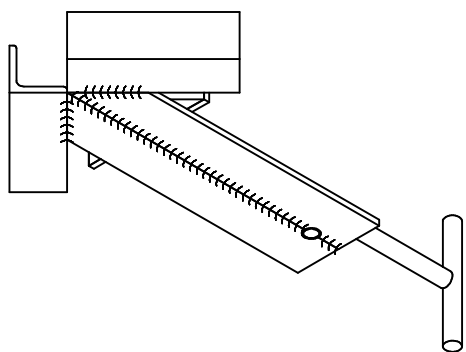
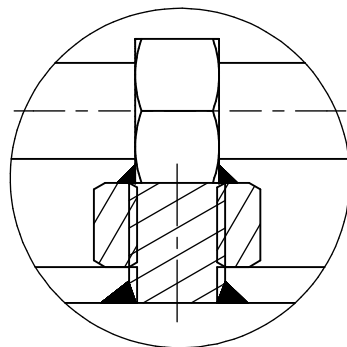
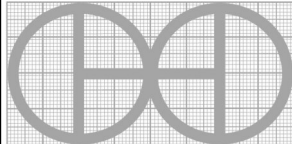
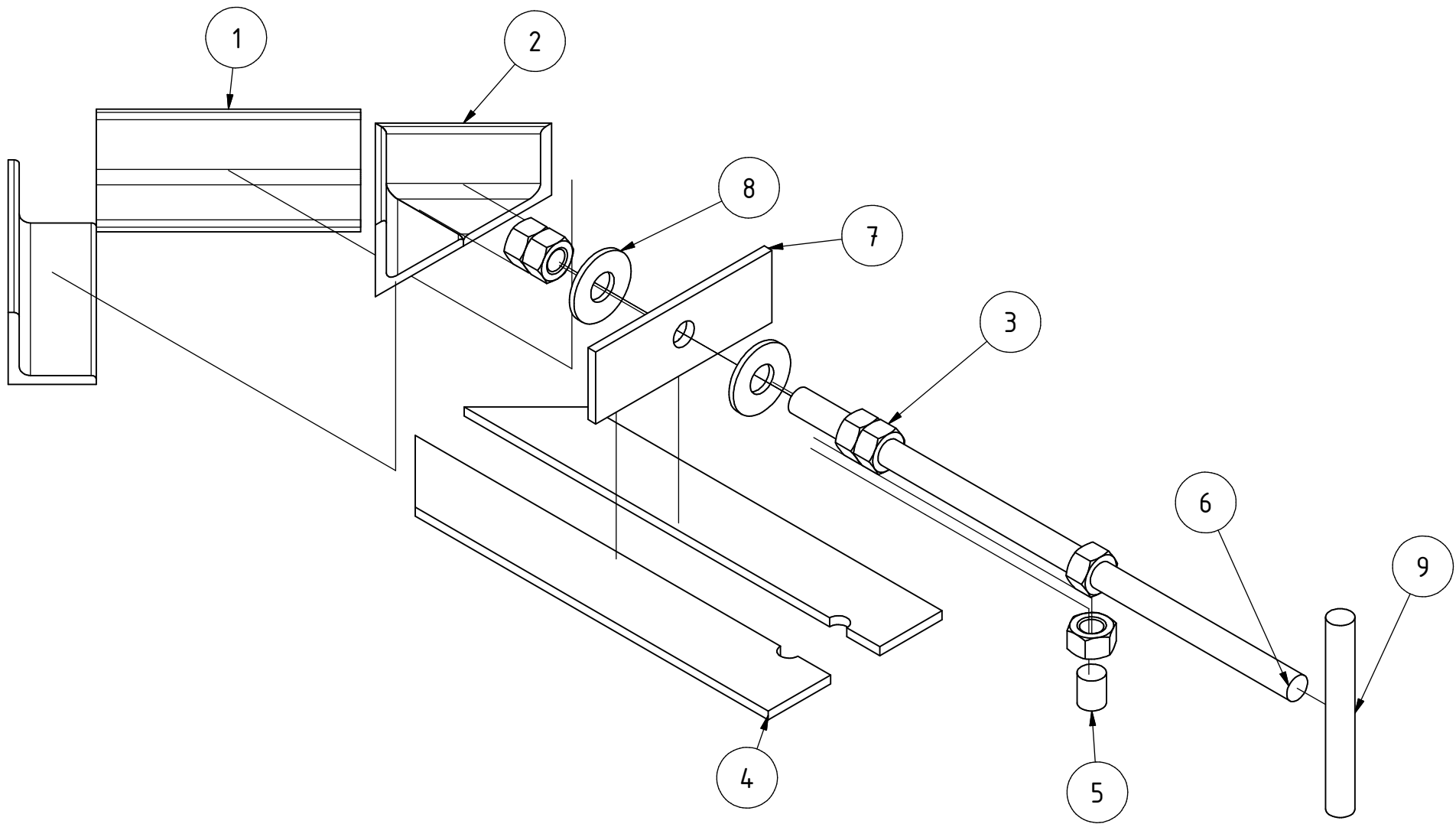
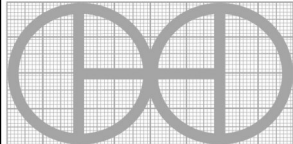


A (1 : 1)



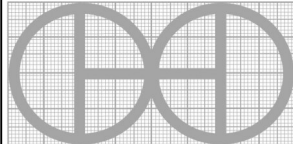
PROYECTO	CREADO POR	APROBADO POR	FECHA	VERSIÓN
Prensa de esquinas	A. Morillo	D. Jaeger	12-07-2022	0.90
NOMBRE DE PIEZA	ESPECIFICACIONES			CÓDIGO
Vistas 3D				A1
DESARROLLADO POR	REDISEÑADO POR	NOMBRE DE ARCHIVO		CANTIDAD
		Prensa de esquinas.iam		1
Basado en el trabajo de Er. Abjit - Youtube	OHO e.V.	LICENCIA	TIPO DOC.	ESCALA
		CC-BY-SA 4.0	Assembly	2 : 5
				HOJA
				1 / 10

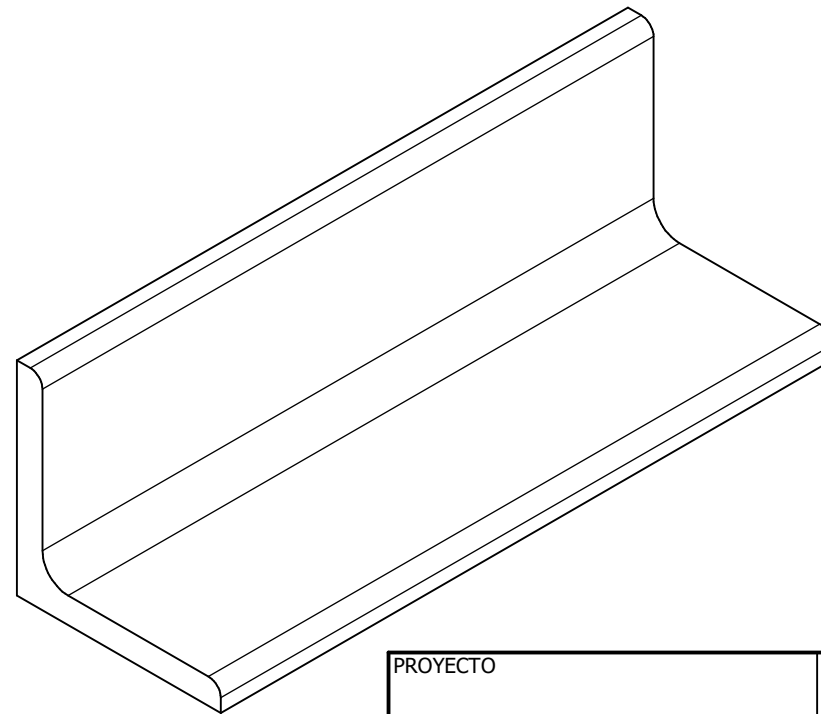
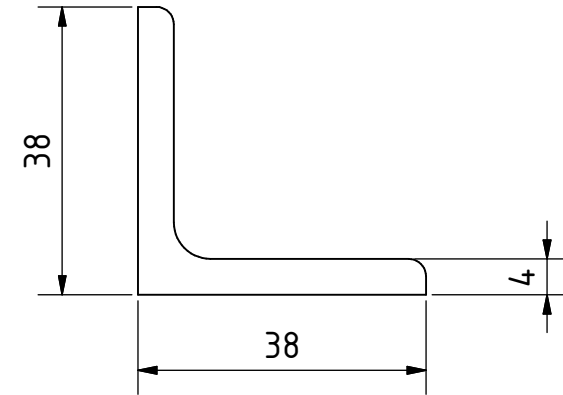
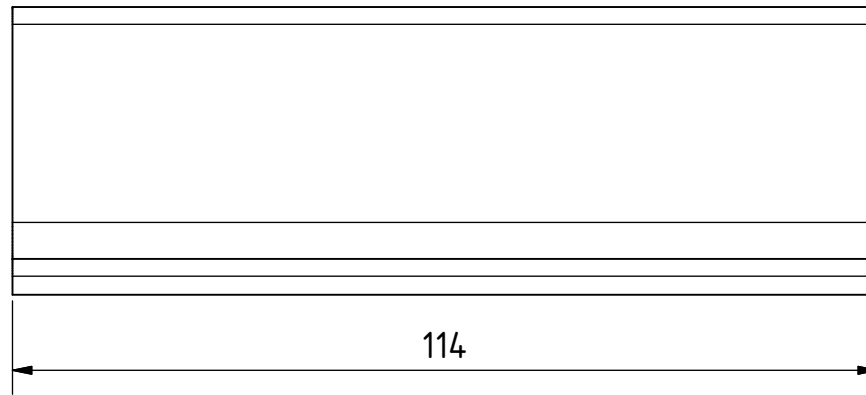


PROYECTO	CREADO POR	APROBADO POR	FECHA	VERSIÓN
Prensa de esquinas	A. Morillo	D. Jaeger	12-07-2022	0.90
NOMBRE DE PIEZA	ESPECIFICACIONES			CÓDIGO
Vistas de explosión 3D				A2
DESARROLLADO POR	REDISEÑADO POR	NOMBRE DE ARCHIVO		CANTIDAD
Basado en el trabajo de Er. Abjit - Youtube		Prensa de esquinas.ipn		1
		LICENCIA	TIPO DOC.	ESCALA
		CC-BY-SA 4.0	Assembly	2 : 5
				HOJA
				2 / 10

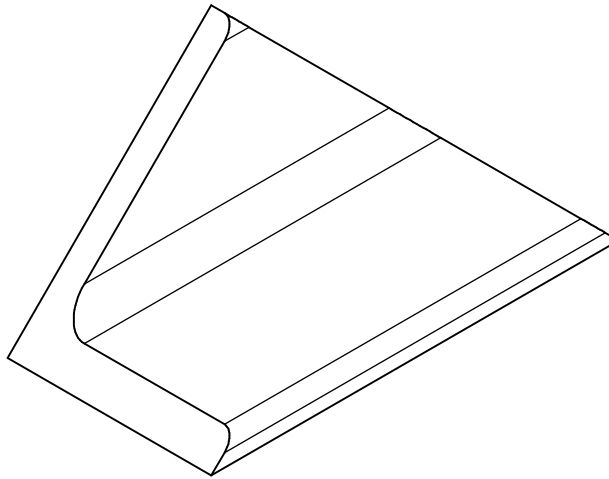
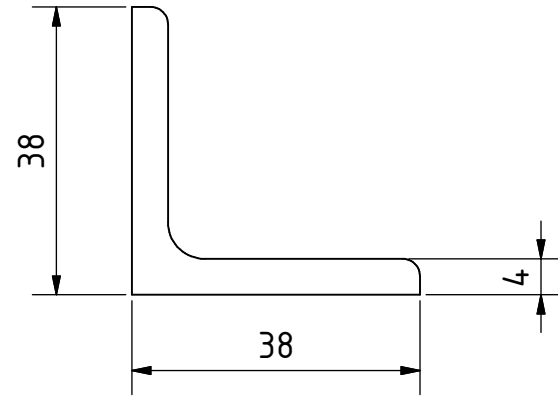
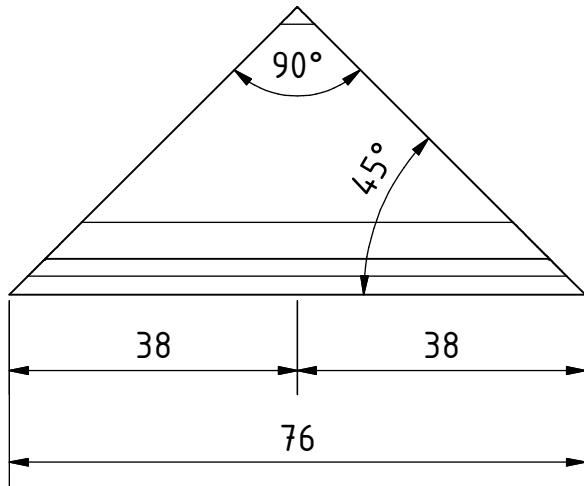
PARTS LIST

POS	CANT	NOMBRE DE PIEZA	NOMBRE DE ARCHIVO	TIPO PZA	ESPECIFICACIONES	HOJA
A1	1	Vistas 3D	Prensa de esquinas.iam			1
A2	1	Vistas de explosión 3D	Prensa de esquinas.ipn			2
B1		Parts list	Prensa de esquinas.iam			3
1	2	Mordaza 1	AISC - L 2 x 2 x 3_16 - 6.ipt	Production	Ángulo 1 1/2*1 1/2"*4mm	4
2	2	Mordaza 2	AISC - L 2 x 2 x 3_16 - 3_2.ipt	Production	Ángulo 1 1/2*1 1/2"*4mm	5
3	6	Tuerca 1/2	ANSI B18.2.2 - 1_2 - 13(2).ipt	Standard	Tuerca hexagonal 1/2", UNC	
4	2	Base	AISC - 1 1_2x3_16 - 10.ipt	Production	Pletina 1 1/2*3/16"	6
5	1	Pivote	ANSI_AISC - 1_2-0.438(3).ipt	Production	Barra roscada 1/2"	7
6	1	Tornillo de potencia	ANSI_AISC - 1_2-12(3).ipt	Production	Barra roscada 1/2"	8
7	1	Plancha seguidor	AISC - 1 1_2x3_16 - 4.243.ipt	Production	Pletina 1 1/2*3/16"	9
8	2	Arandela 1/2	ANSI B18.22.1 - 1_2 - wide - Type A.ipt	Standard	Arandela plana para 1/2"	
9	1	Manilla	ANSI_AISC - 1_2-4(3).ipt	Production	Barra de hierro redonda 1/2"	10

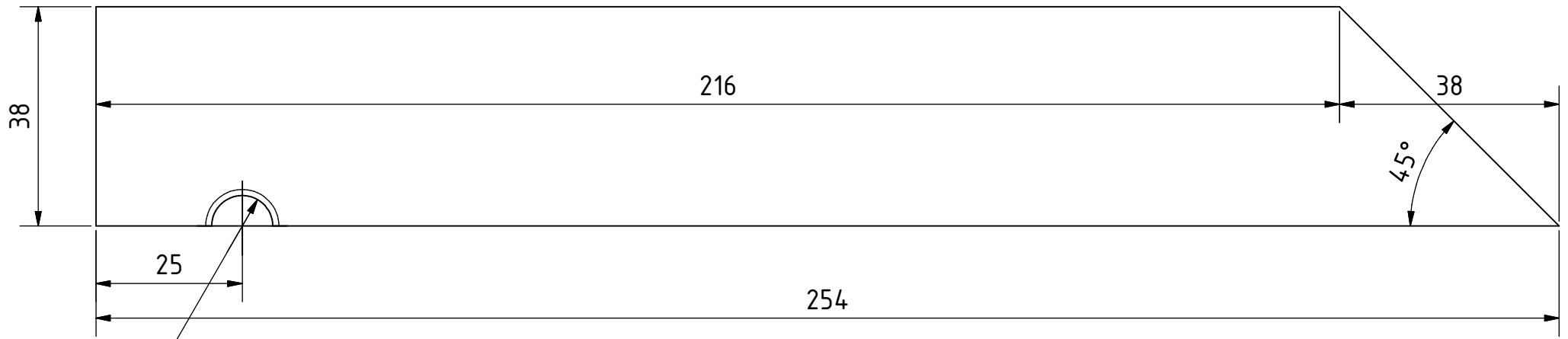
PROYECTO	CREADO POR	APROBADO POR	FECHA	VERSIÓN
Prensa de esquinas	A. Morillo	D. Jaeger	12-07-2022	0.90
NOMBRE DE PIEZA	ESPECIFICACIONES			CÓDIGO
Parts list				B1
DESARROLLADO POR	REDISEÑADO POR	NOMBRE DE ARCHIVO		CANTIDAD
Basado en el trabajo de Er. Abjit - Youtube		Prensa de esquinas.iam		
		LICENCIA	TIPO DOC.	ESCALA
		CC-BY-SA 4.0	Parts list	
				HOJA
				3 / 10



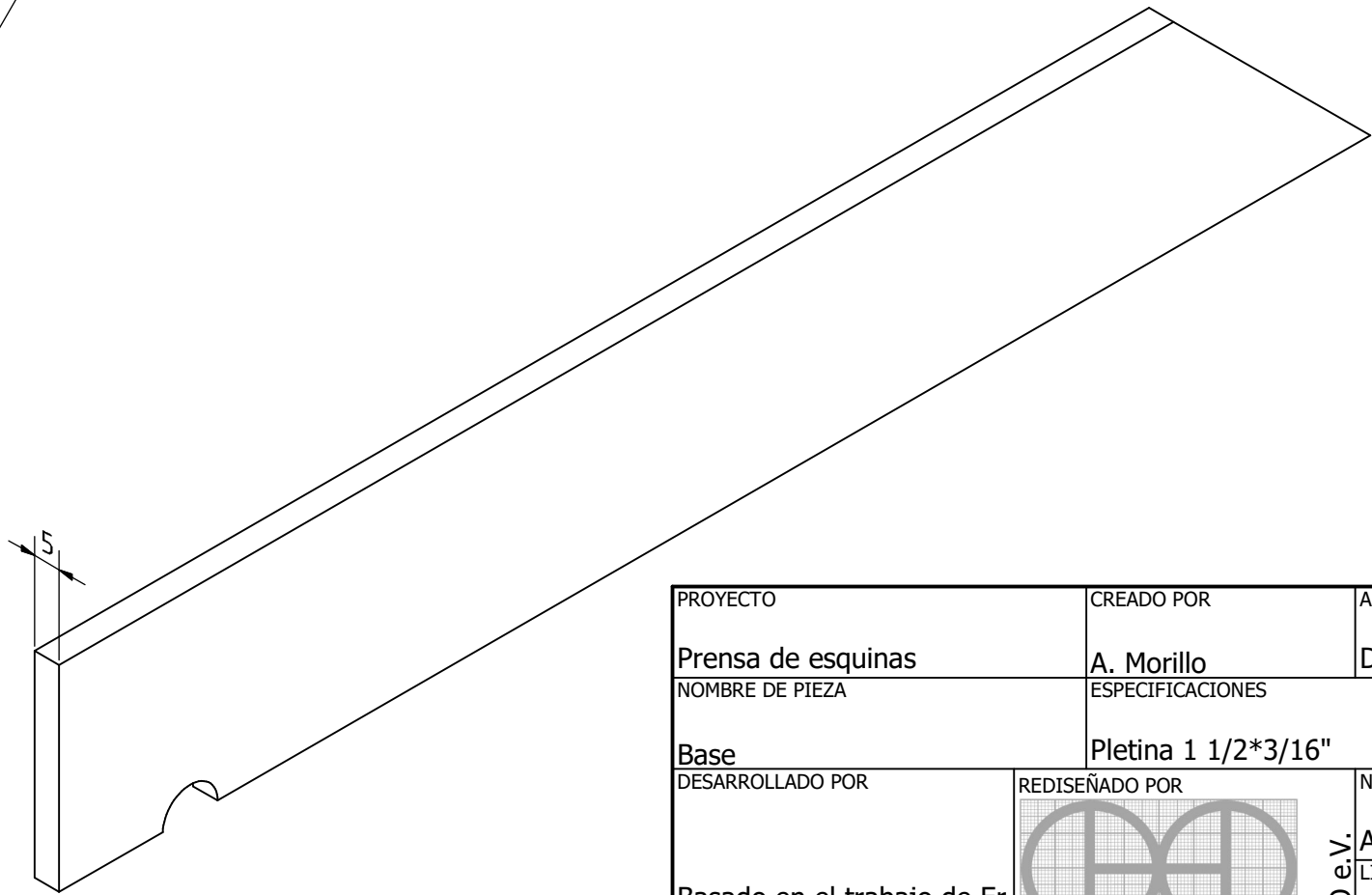
PROYECTO	CREADO POR	APROBADO POR	FECHA	VERSIÓN	
Prensa de esquinas	A. Morillo	D. Jaeger	12-07-2022	0.90	
NOMBRE DE PIEZA	ESPECIFICACIONES			CÓDIGO	
Mordaza 1	Ángulo 1 1/2*1 1/2"*4mm			1	
DESARROLLADO POR	REDISEÑADO POR	NOMBRE DE ARCHIVO		CANTIDAD	
Basado en el trabajo de Er. Abjit - Youtube		OHO e.V. AISC - L 2 x 2 x 3_16 - 6.ipt		2	
		LICENCIA	TIPO DOC.	ESCALA	HOJA
		CC-BY-SA 4.0	Part	1 : 1	4 / 10



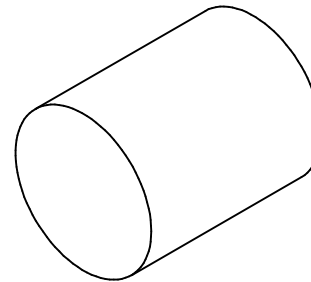
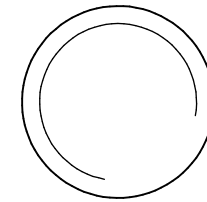
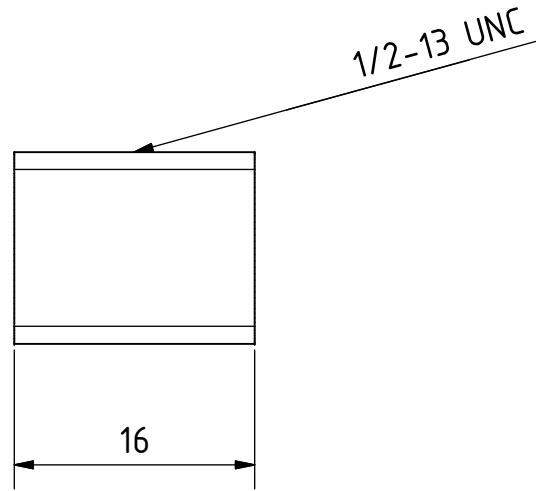
PROYECTO	CREADO POR	APROBADO POR	FECHA	VERSIÓN
Prensa de esquinas	A. Morillo	D. Jaeger	12-07-2022	0.90
NOMBRE DE PIEZA	ESPECIFICACIONES			CÓDIGO
Mordaza 2	Ángulo 1 1/2*1 1/2"*4mm			2
DESARROLLADO POR	REDISEÑADO POR	NOMBRE DE ARCHIVO		CANTIDAD
Basado en el trabajo de Er. Abjit - Youtube		AISC - L 2 x 2 x 3_16 - 3_2.ipt		2
		LICENCIA	TIPO DOC.	ESCALA
		CC-BY-SA 4.0	Part	1 : 1
				5 / 10

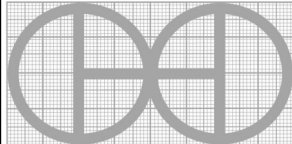


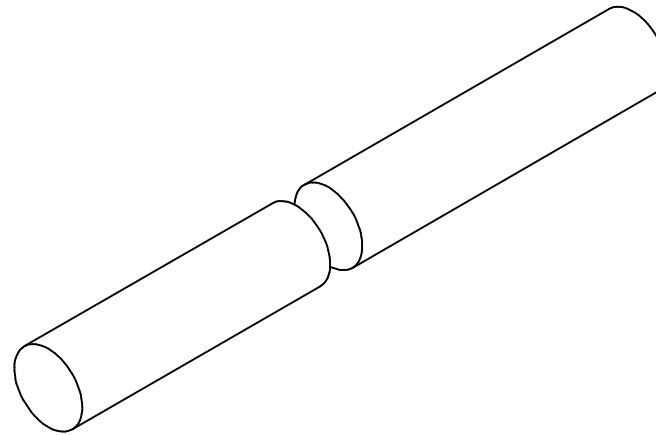
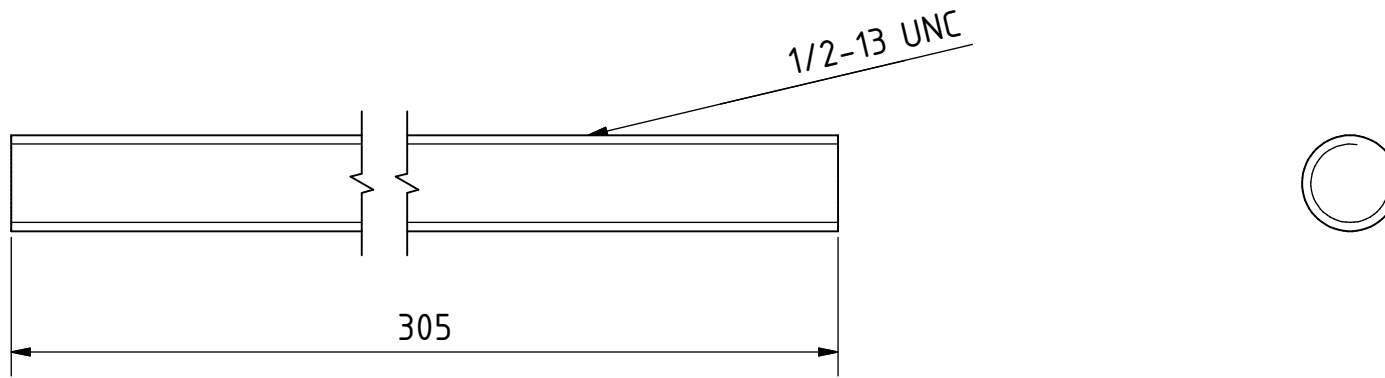
1/2-13 UNC

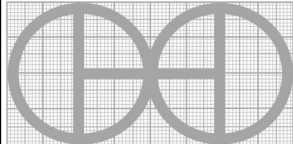


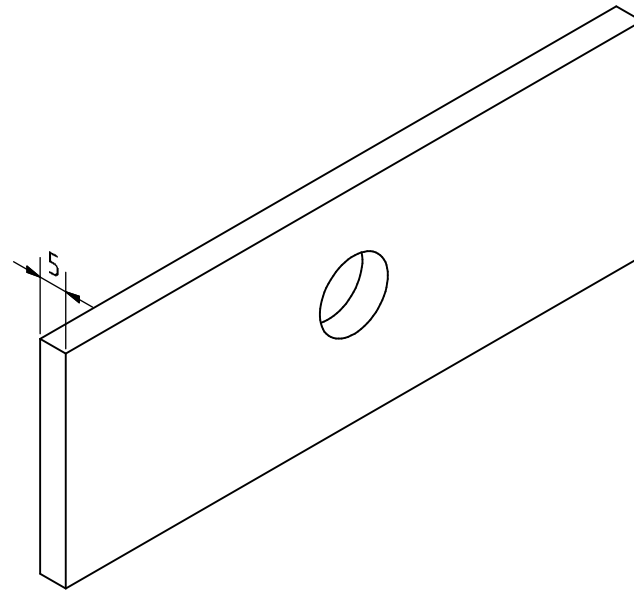
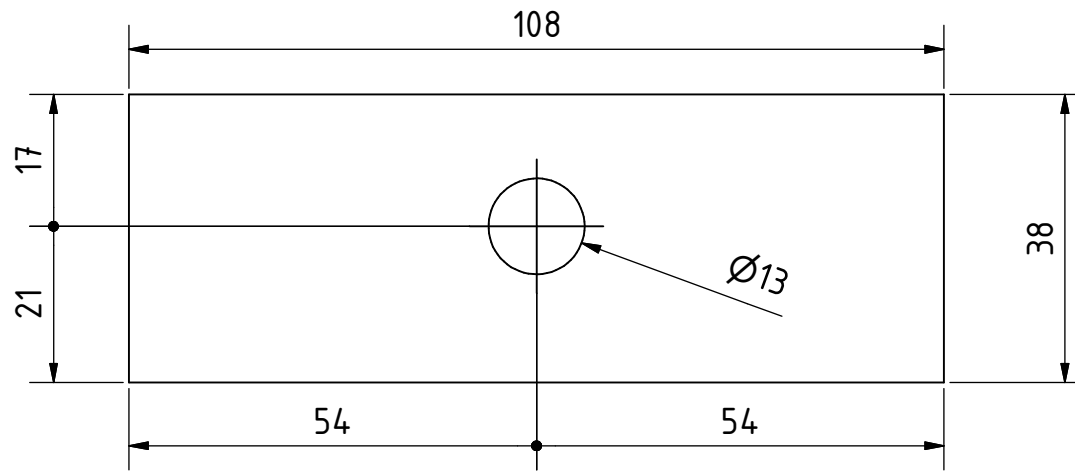
PROYECTO	CREADO POR	APROBADO POR	FECHA	VERSIÓN	
Prensa de esquinas	A. Morillo	D. Jaeger	12-07-2022	0.90	
NOMBRE DE PIEZA	ESPECIFICACIONES			CÓDIGO	
Base	Pletina 1 1/2*3/16"			4	
DESARROLLADO POR	REDISEÑADO POR	NOMBRE DE ARCHIVO		CANTIDAD	
Basado en el trabajo de Er. Abjit - Youtube		OHO e.V. AISC - 1 1_2x3_16 - 10.ipt		2	
		LICENCIA	TIPO DOC.	ESCALA	HOJA
		CC-BY-SA 4.0	Part	1 : 1	6 / 10

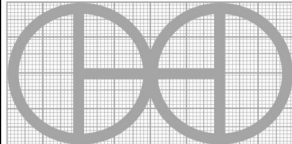


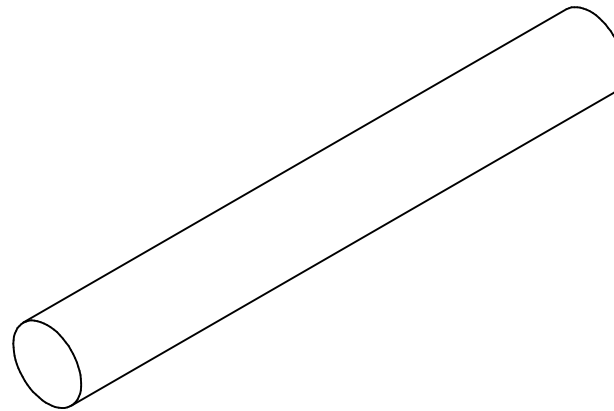
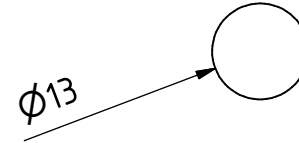
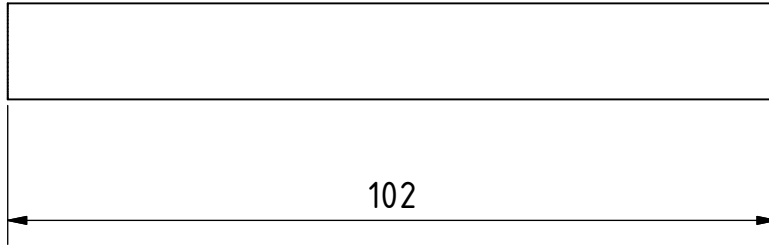
PROYECTO	CREADO POR	APROBADO POR	FECHA	VERSIÓN
Prensa de esquinas	A. Morillo	D. Jaeger	12-07-2022	0.90
NOMBRE DE PIEZA	ESPECIFICACIONES			CÓDIGO
Pivote	Barra roscada 1/2"			5
DESARROLLADO POR	REDISEÑADO POR	NOMBRE DE ARCHIVO		CANTIDAD
Basado en el trabajo de Er. Abjit - Youtube		ANSI_AISC - 1_2-0.438(3).ipt		1
		LICENCIA	TIPO DOC.	ESCALA
		CC-BY-SA 4.0	Part	2 : 1
				7 / 10

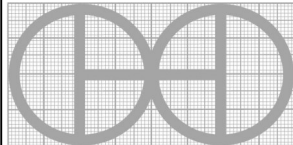


PROYECTO	CREADO POR	APROBADO POR	FECHA	VERSIÓN	
Prensa de esquinas	A. Morillo	D. Jaeger	12-07-2022	0.90	
NOMBRE DE PIEZA	ESPECIFICACIONES			CÓDIGO	
Tornillo de potencia	Barra roscada 1/2"			6	
DESARROLLADO POR	REDISEÑADO POR	NOMBRE DE ARCHIVO		CANTIDAD	
Basado en el trabajo de Er. Abjit - Youtube		ANSI_AISC - 1_2-12(3).ipt		1	
		LICENCIA	TIPO DOC.	ESCALA	HOJA
		CC-BY-SA 4.0	Part	1 : 1	8 / 10



PROYECTO	CREADO POR	APROBADO POR	FECHA	VERSIÓN
Prensa de esquinas	A. Morillo	D. Jaeger	12-07-2022	0.90
NOMBRE DE PIEZA	ESPECIFICACIONES			CÓDIGO
Plancha seguidor	Pletina 1 1/2*3/16"			7
DESARROLLADO POR	REDISEÑADO POR	NOMBRE DE ARCHIVO		CANTIDAD
Basado en el trabajo de Er. Abjit - Youtube		AISC - 1 1_2x3_16 - 4.243.ipt		1
		LICENCIA	TIPO DOC.	ESCALA
		CC-BY-SA 4.0	Part	1 : 1
				9 / 10



PROYECTO	CREADO POR	APROBADO POR	FECHA	VERSIÓN	
Prensa de esquinas	A. Morillo	D. Jaeger	12-07-2022	0.90	
NOMBRE DE PIEZA	ESPECIFICACIONES			CÓDIGO	
Manilla	Barra de hierro redonda 1/2"			9	
DESARROLLADO POR	REDISEÑADO POR	NOMBRE DE ARCHIVO		CANTIDAD	
Basado en el trabajo de Er. Abjit - Youtube		ANSI_AISC - 1_2-4(3).ipt		1	
		LICENCIA	TIPO DOC.	ESCALA	HOJA
		CC-BY-SA 4.0	Part	1 : 1	10 / 10