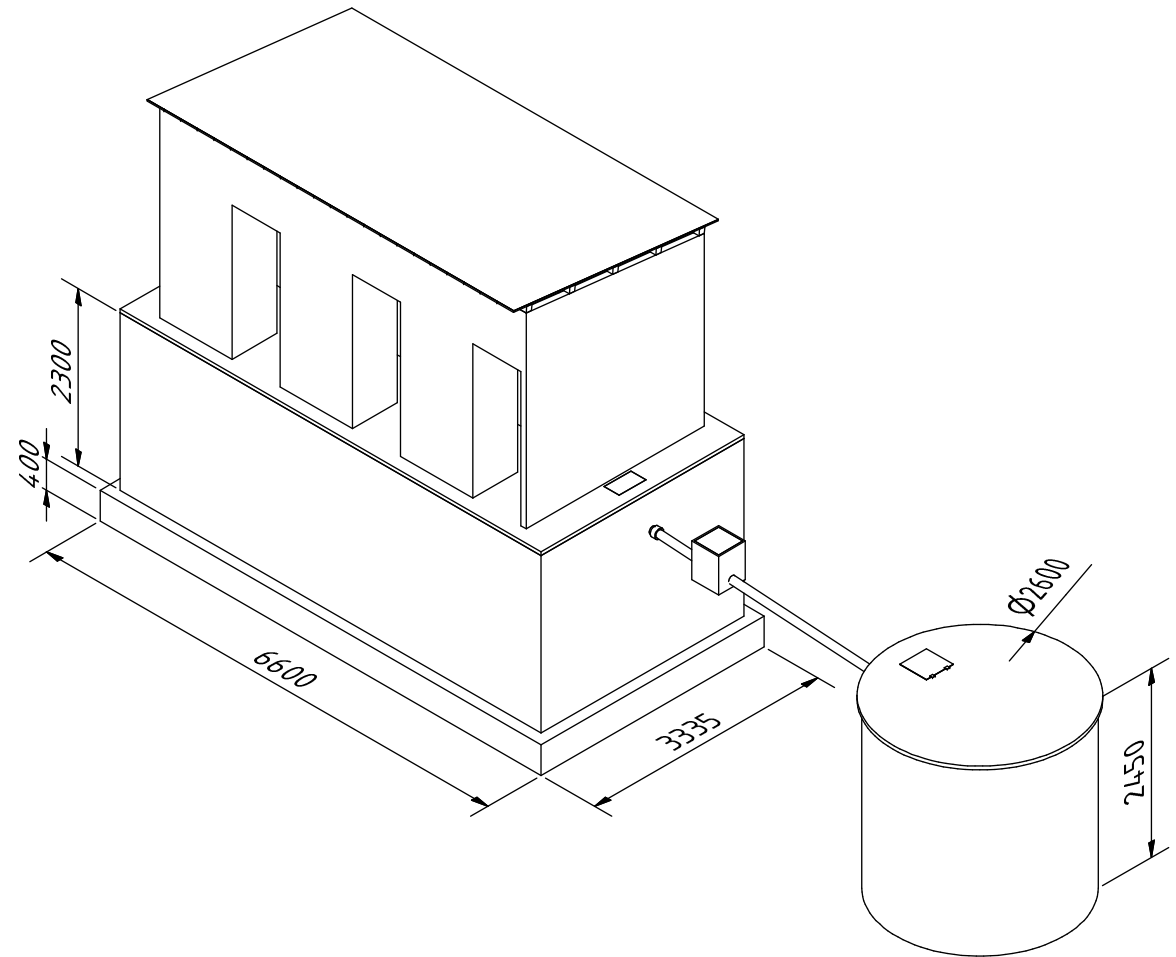
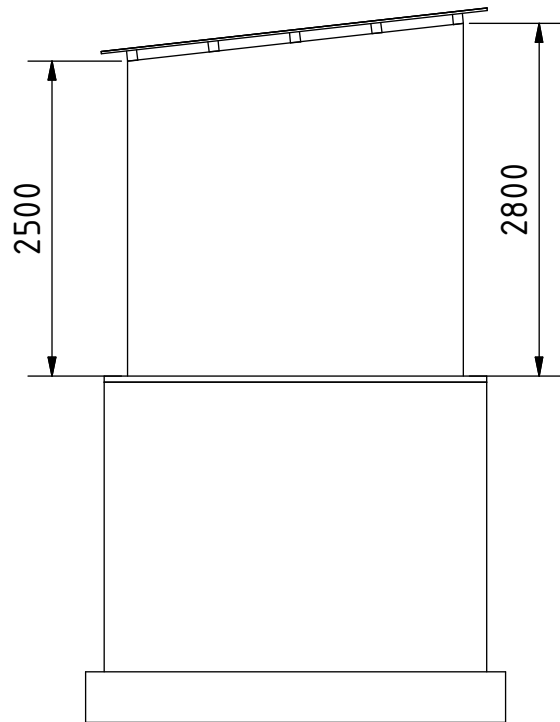


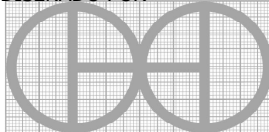
Nota: todas las medidas estan en mm.

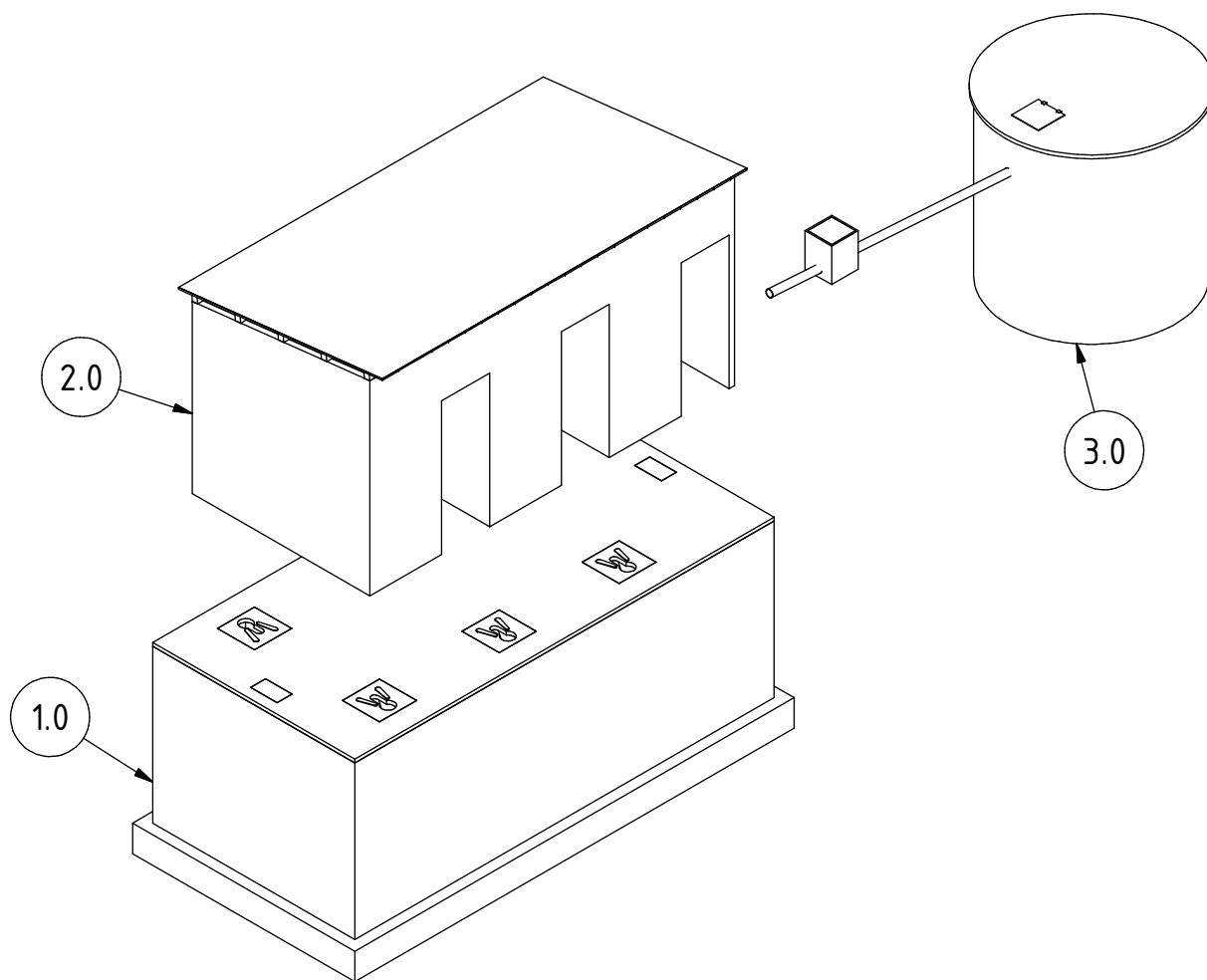
PROYECTO Fosa para la eliminación de residuos en zonas rurales	CREADO POR J. Zeron	APROBADO POR A. Morillo	FECHA 25/08/2021	VERSIÓN 1.0
NOMBRE DE PIEZA	NOMBRE DE ARCHIVO who_pwd_pit_for_waste_disposal_in_rural_areas.iam		CÓDIGO A1	
DESARROLLADO POR WORLD HEALTH ORGANIZATION	REDISEÑADO POR OHO e.V.	TIPO DOC. Assembly	MATERIAL	CANTIDAD
		LICENCIA CC-BY-SA 4.0	ESCALA 1:100	HOJA 1 / 17

SIDE (1 : 60)



Nota: todas las medidas estan en mm.


PROYECTO	CREADO POR	APROBADO POR	FECHA	VERSIÓN
Fosa para la eliminación de residuos en zonas rurales	J. Zeron	A. Morillo	25/08/2021	1.0
NOMBRE DE PIEZA	NOMBRE DE ARCHIVO			CÓDIGO
Vistas 3D	who_pwd_pit_for_waste_disposal_in_rural_areas.iam			A1
DESARROLLADO POR	REDISEÑADO POR	TIPO DOC.	MATERIAL	CANTIDAD
WORLD HEALTH ORGANIZATION	 OHO e.V.	Assembly		-
		LICENCIA	ESCALA	HOJA
		CC-BY-SA 4.0	1:80	2 / 17



PROYECTO	CREADO POR	APROBADO POR	FECHA	VERSIÓN
Fosa para la eliminación de residuos en zonas rurales	J. Zeron	A. Morillo	25/08/2021	1.0
NOMBRE DE PIEZA	NOMBRE DE ARCHIVO	CÓDIGO		
Despiece en 3D	who_pwd_pit_for_waste_disposal_in_rural_areas.ipn	A2		
DESARROLLADO POR	REDISEÑADO POR	TIPO DOC.	MATERIAL	CANTIDAD
WORLD HEALTH ORGANIZATION	OHO e.V.	Assembly		-
		LICENCIA	ESCALA	HOJA
		CC-BY-SA 4.0	1:80	3 / 17

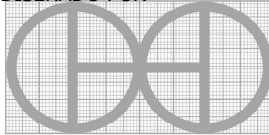
Parts list

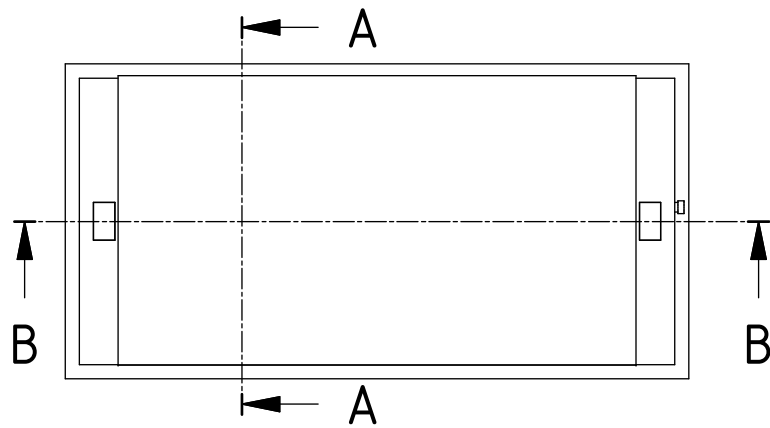
POS	CANT	NOMBRE DE PIEZA	NOMBRE DE ARCHIVO	TIPO PZA	ESPECIFICACIONES	HOJA
A1	-	Vistas 3D	who_pwd_pit_for_waste_disposal_in_rural_areas.iam	-	-	1-2
A2	-	Despiece en 3D	who_pwd_pit_for_waste_disposal_in_rural_areas.ipn	-	-	3
B1	-	Lista de piezas	who_pwd_pit_for_waste_disposal_in_rural_areas.csv	-	-	4
C1	-	Notas técnicas	-	-	-	5
1.0	-	Tanque	Tank.ipn	-	-	6
1.1	1	Fundación	Foundation.ipt	Production	Hormigón armado	7
1.2	1	Estructura del tanque	Structuring tank.ipt	Production	Hormigón armado	8
1.3	1	Losa	Slab.ipt	Production	Hormigón armado	9
1.4	6	Losa sanitaria	Sanitary slab.ipt	Production	Hormigón armado	10
1.5	1	Tapa de inspección	-	Production	Hormigón armado 400x225x50mm	-
1.6	6	Tubo de bajante	-	Production	Tubo de PVC de 4 pulgadas sch 40 L:450mm	-
1.7	5	Tubo de desagüe	-	Production	Tubo de PVC de 4 pulgadas sch 40 L:300mm	-
1.8	3	Tubo T	-	Buy	Tubo de PVC T 4 pulgadas sch 40	-
1.9	1	Copling	-	Production	Tubo de PVC de 4 pulgadas sch 40	-
2.0	-	Estructuración	Structuring.ipn	-	-	11
2.1	1	Muros	Walls.ipt	Production	Hecho de ladrillos	12
2.2	5	Viga	-	Production	Madera secada en horno 40x40x5480mm	-
2.3	22	Tablero superior	-	Production	Madera secada en horno 20x250x3080mm	-
2.4	132	Clavos	-	Buy	Clavos galvanizados 3x45mm	-
2.5	1	Manto de asfalto	-	Buy	Techo de rollo de asfalto 5480x3081mm	-
3.0	-	Foso	Pit.ipn	-	-	13
3.1	1	Foso de pared	Wall pit.ipt	Production	Hecho de ladrillos	14
3.2	1	Foso de losa	Slab pit.ipt	Production	Hormigón armado	15
3.3	1	Foso de tapa	-	Production	Chapa de acero C45 2x400x400mm	-
3.4	2	Foso de tapa de bisagra	-	Buy	Bisagra de acero galvanizado 40x40mm	-
3.5	1	Caja de inspección	Inspection box.ipt	Production	Hormigón armado	16
3.6	1	Tapa de la caja de inspección	Inspection box top.ipt	Production	Hormigón armado	17
3.7	1	Tubo A	-	Production	Tubo de PVC de 4 pulgadas sch 40 L:785mm	-
3.8	1	Tubo B	-	Production	Tubo de PVC de 4 pulgadas sch 40 L:2650mm	-

PROYECTO		CREADO POR		APROBADO POR		FECHA		VERSIÓN	
Fosa para la eliminación de residuos en zonas rurales		J. Zeron		A. Morillo		25/08/2021		1.0	
NOMBRE DE PIEZA		NOMBRE DE ARCHIVO						CÓDIGO	
Lista de piezas		who_pwd_pit_for_waste_disposal_in_rural_areas.csv						B1	
DESARROLLADO POR		REDISEÑADO POR		TIPO DOC.		MATERIAL		CANTIDAD	
WORLD HEALTH ORGANIZATION		 OHO e.V.		Parts list					
				LICENCIA		ESCALA		HOJA	
				CC-BY-SA 4.0				4 / 17	

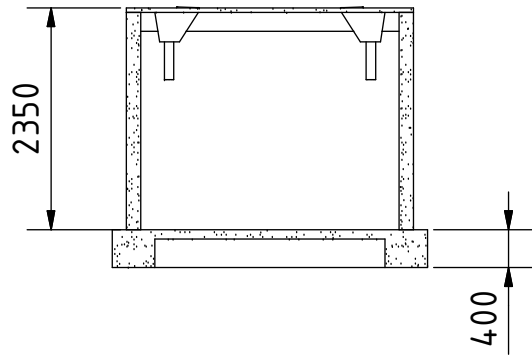
TECHNICAL NOTES

NOTAS	CONTENIDO
NOTAS GENERALES	
Materiales de construcción	<ul style="list-style-type: none"> - Utilizar hormigón estructural superior a 210kg/cm², reforzado con barras de acero corrugado de grado A42, para todos los elementos estructurales. Aplicar aditivo impermeable. - Ladrillos rellenos de hormigón para todas las paredes superiores. Utilizar ladrillos de dimensiones 120x180x330mm. - Aplicar pintura asfáltica en las caras exteriores de las paredes del depósito. - Instalar manta asfáltica impermeabilizante sobre la cubierta del tejado. - Utilizar encofrado metálico o de madera para la construcción de los muros de hormigón armado.
Notas	<ul style="list-style-type: none"> - Empotrar las viguetas del techo en las paredes, o fijarlas mediante ganchos metálicos. - Construir suelo flotante sobre el forjado del depósito con una pendiente del 4%, para poder drenar el depósito para su mantenimiento.

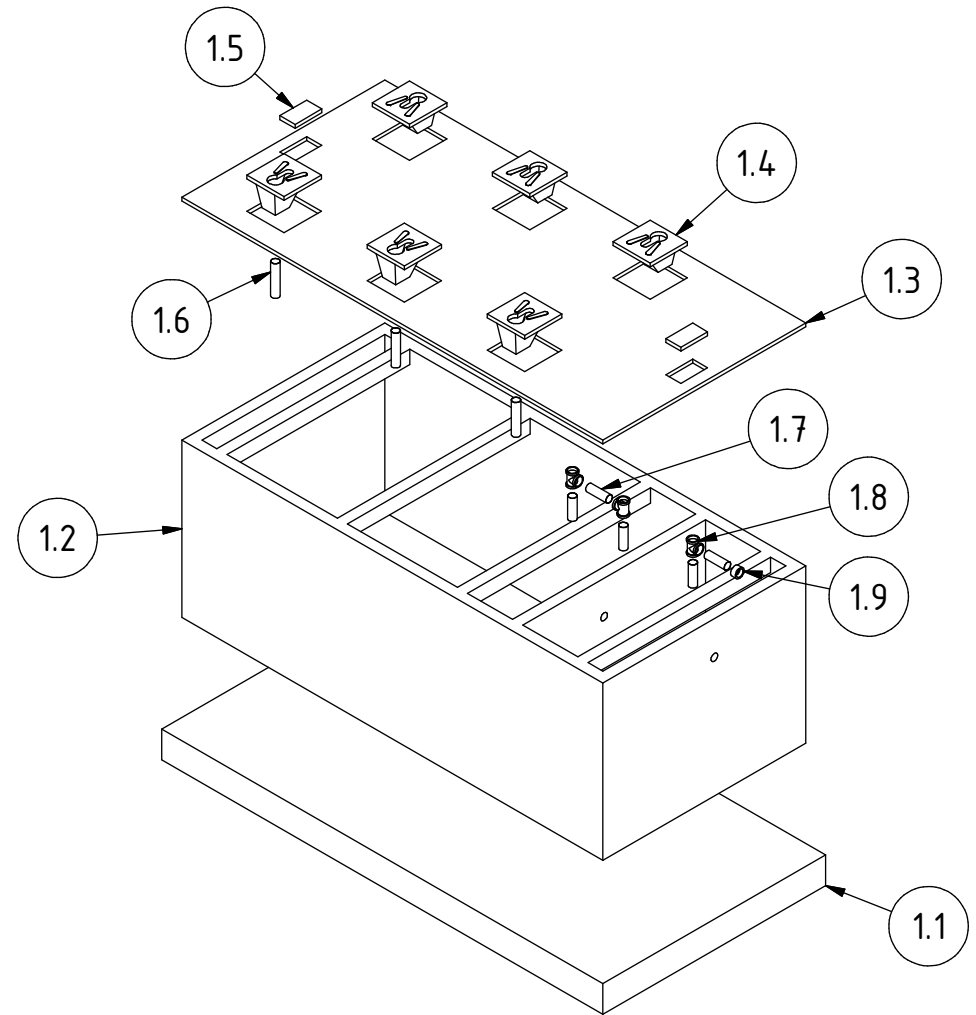
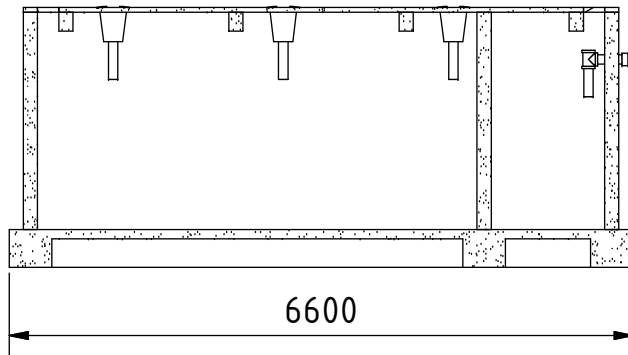
PROYECTO	CREADO POR	APROBADO POR	FECHA	VERSIÓN
Fosa para la eliminación de residuos en zonas rurales	J. Zeron	A. Morillo	25/08/2021	1.0
NOMBRE DE PIEZA	NOMBRE DE ARCHIVO			CÓDIGO
Notas técnicas	-			C1
DESARROLLADO POR	REDISEÑADO POR	TIPO DOC.	MATERIAL	CANTIDAD
WORLD HEALTH ORGANIZATION	 OHO e.V.	Technical notes		-
		LICENCIA	ESCALA	HOJA
		CC-BY-SA 4.0		5 /17



A-A

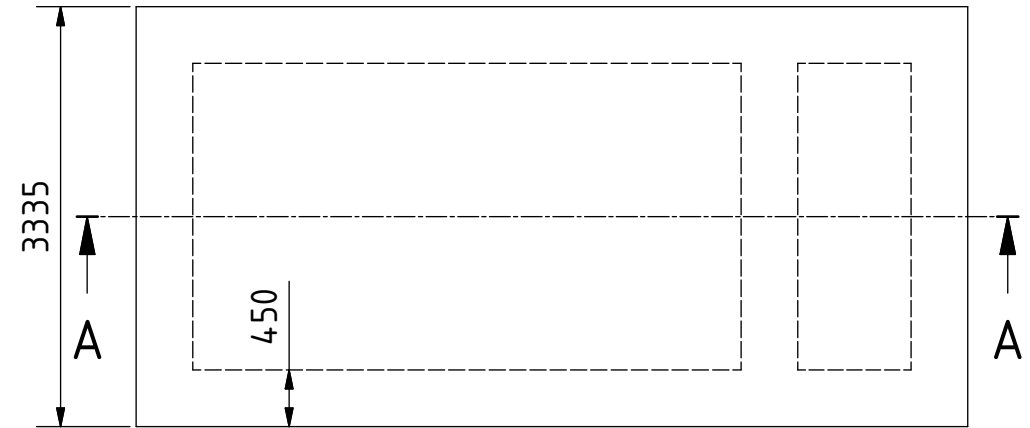
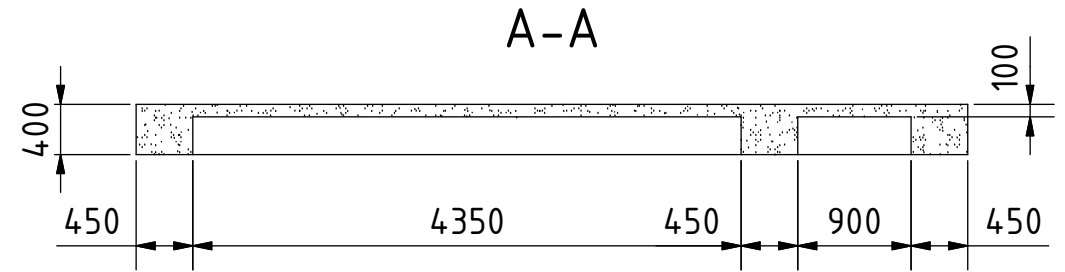
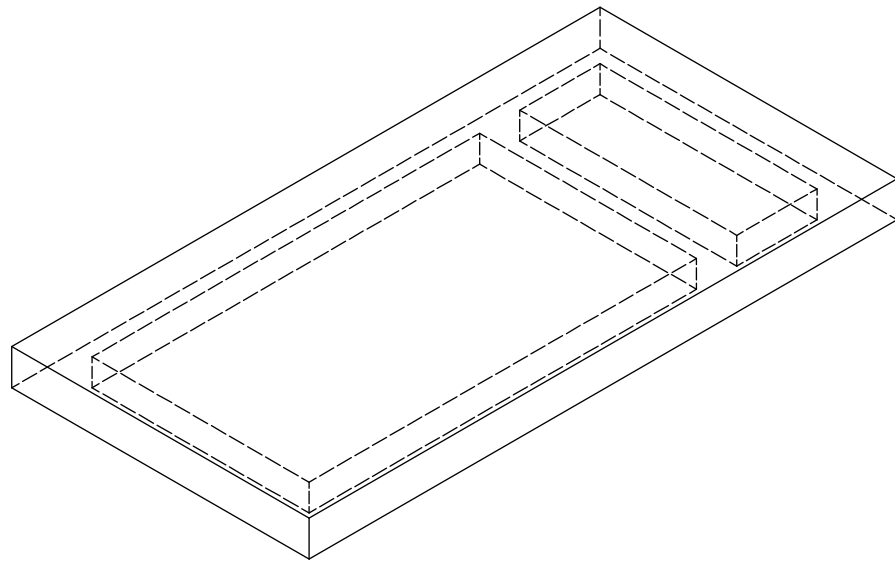


B-B



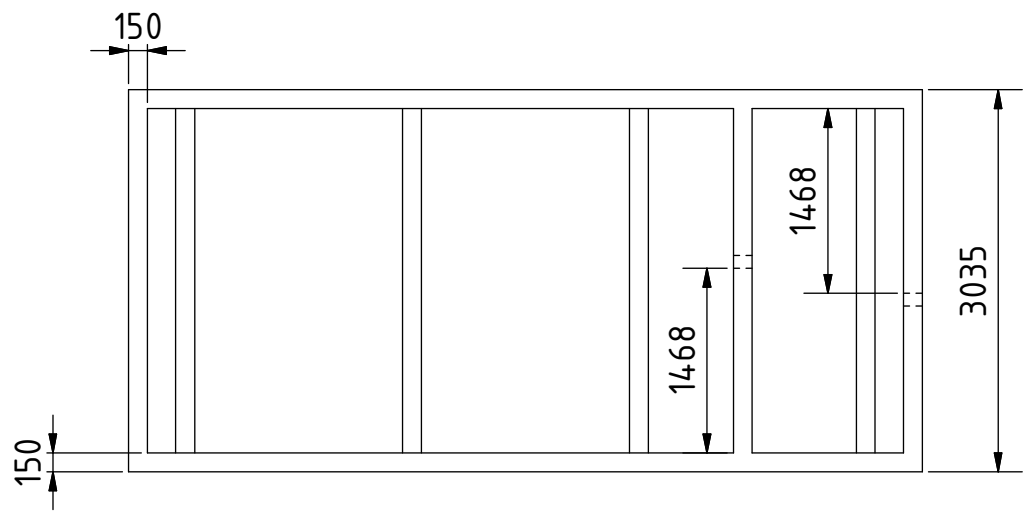
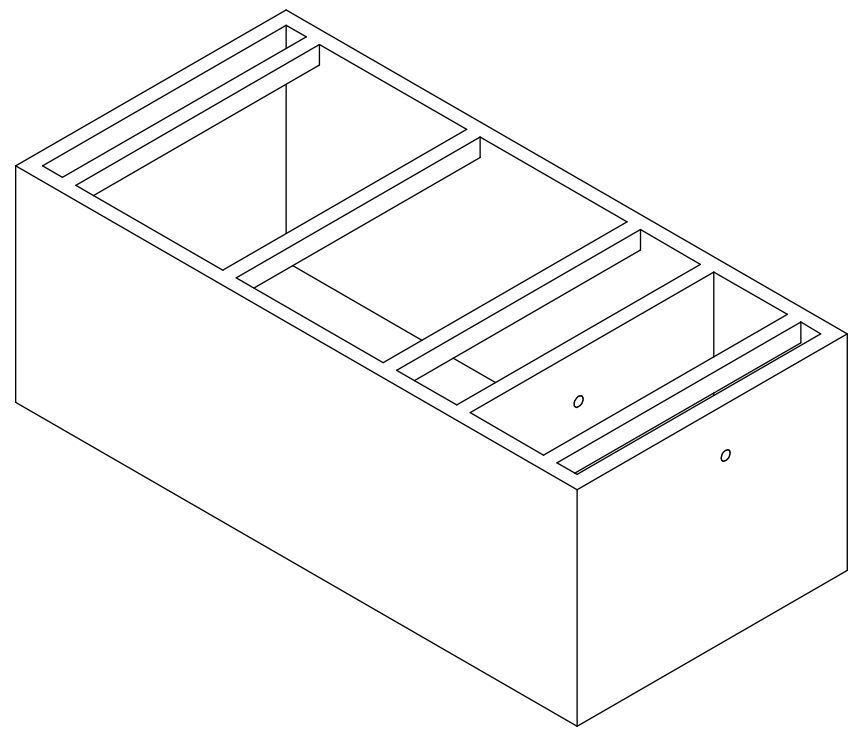
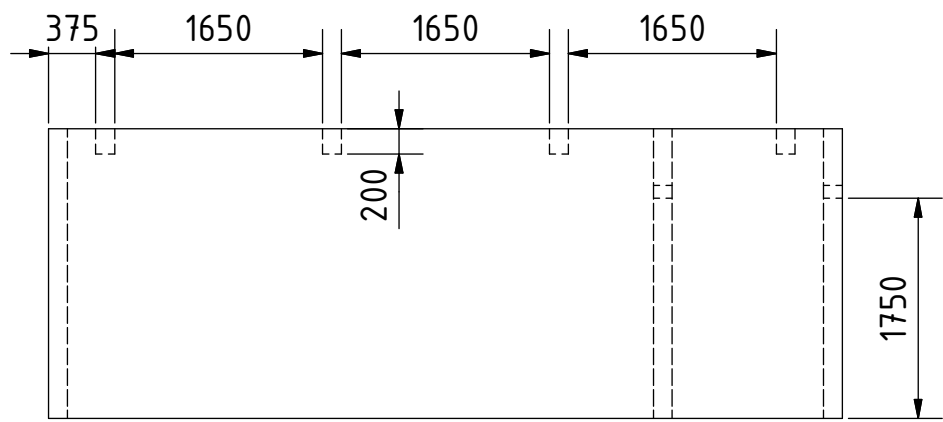
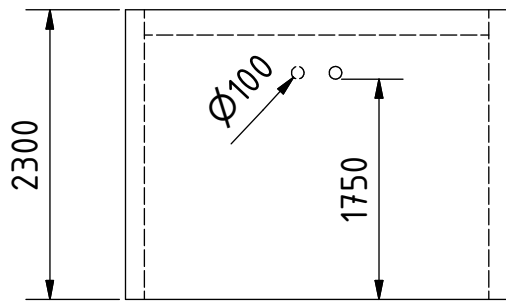
Nota: todas las medidas estan en mm.

PROYECTO Fosa para la eliminación de residuos en zonas rurales	CREADO POR J. Zeron	APROBADO POR A. Morillo	FECHA 25/08/2021	VERSIÓN 1.0
NOMBRE DE PIEZA Tanque	NOMBRE DE ARCHIVO Tank.ipn			CÓDIGO 1.0
DESARROLLADO POR WORLD HEALTH ORGANIZATION	REDISEÑADO POR OHO e.V.	TIPO DOC. Assembly	MATERIAL	CANTIDAD -
		LICENCIA CC-BY-SA 4.0	ESCALA 1:80	HOJA 6 /17



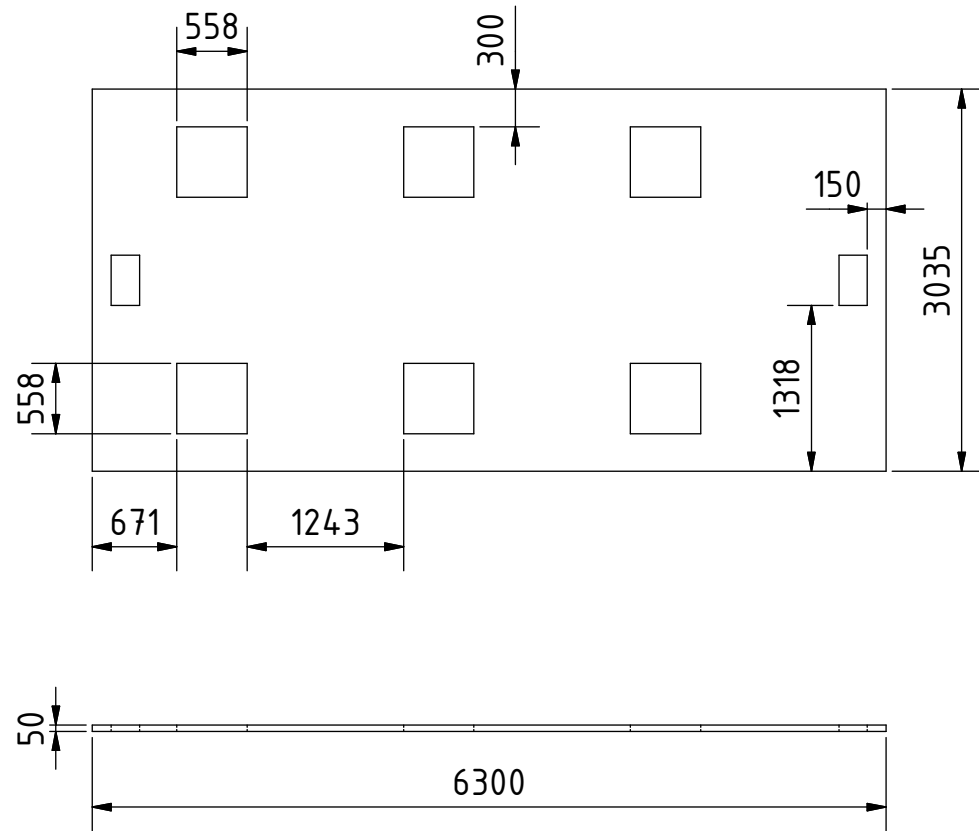
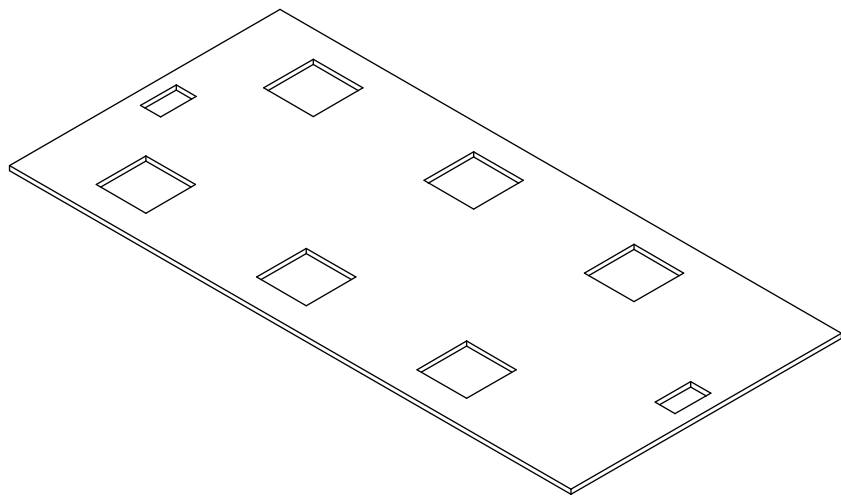
Nota: todas las medidas estan en mm.

PROYECTO	CREADO POR	APROBADO POR	FECHA	VERSIÓN
Fosa para la eliminación de residuos en zonas rurales	J. Zeron	A. Morillo	25/08/2021	1.0
NOMBRE DE PIEZA	NOMBRE DE ARCHIVO	CÓDIGO		
Fundación	Foundation.ipt	1.1		
DESARROLLADO POR	REDISEÑADO POR	TIPO DOC.	MATERIAL	CANTIDAD
WORLD HEALTH ORGANIZATION	OHO e.V.	Part	Hormigón armado	1
		LICENCIA	ESCALA	HOJA
		CC-BY-SA 4.0	1:60	7 /17



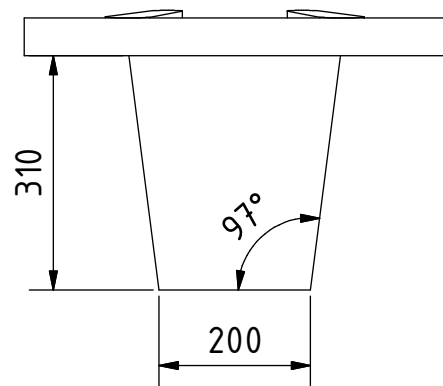
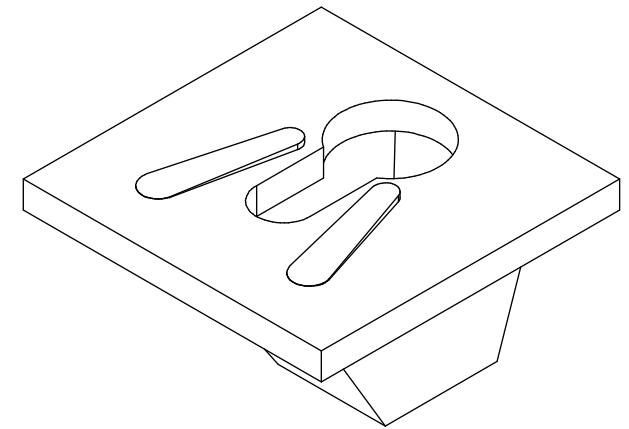
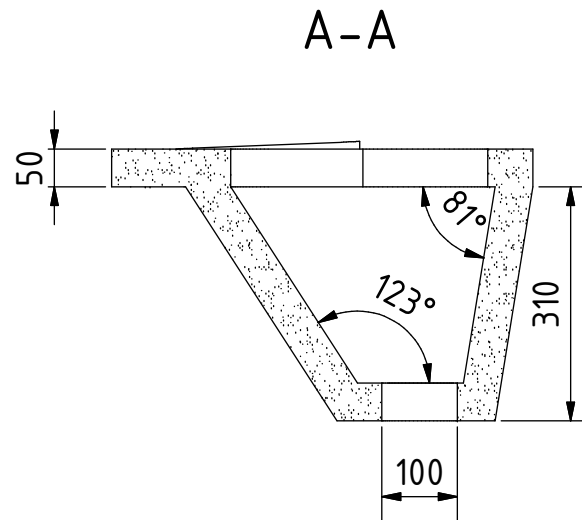
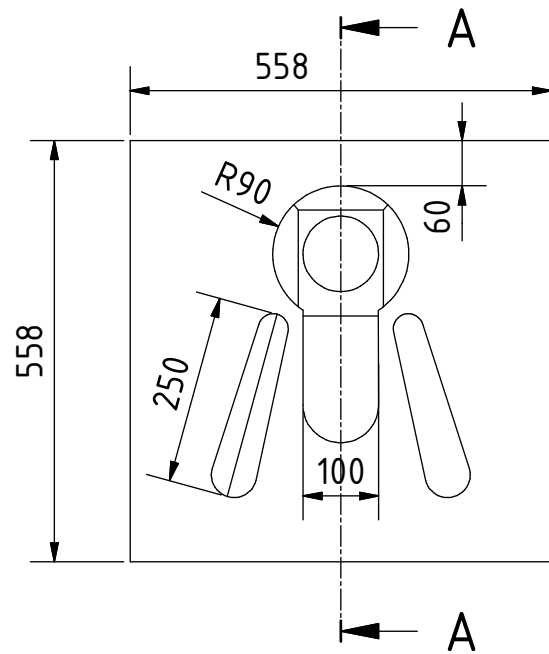
Nota: todas las medidas estan en mm.

PROYECTO Fosa para la eliminación de residuos en zonas rurales	CREADO POR J. Zeron	APROBADO POR A. Morillo	FECHA 25/08/2021	VERSIÓN 1.0
NOMBRE DE PIEZA Estructura del tanque	NOMBRE DE ARCHIVO Structuring tank.ipt			CÓDIGO 1.2
DESARROLLADO POR WORLD HEALTH ORGANIZATION	REDISEÑADO POR OHO e.V.	TIPO DOC. Part	MATERIAL Hormigón armado	CANTIDAD 1
		LICENCIA CC-BY-SA 4.0	ESCALA 1:60	HOJA 8 /17



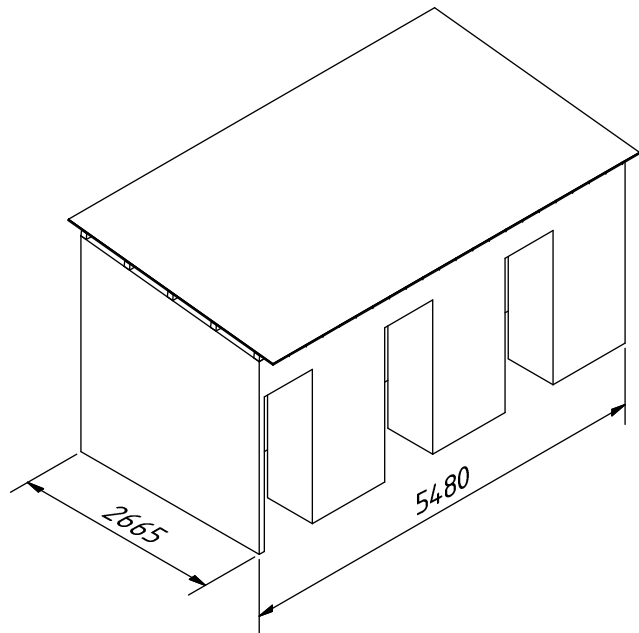
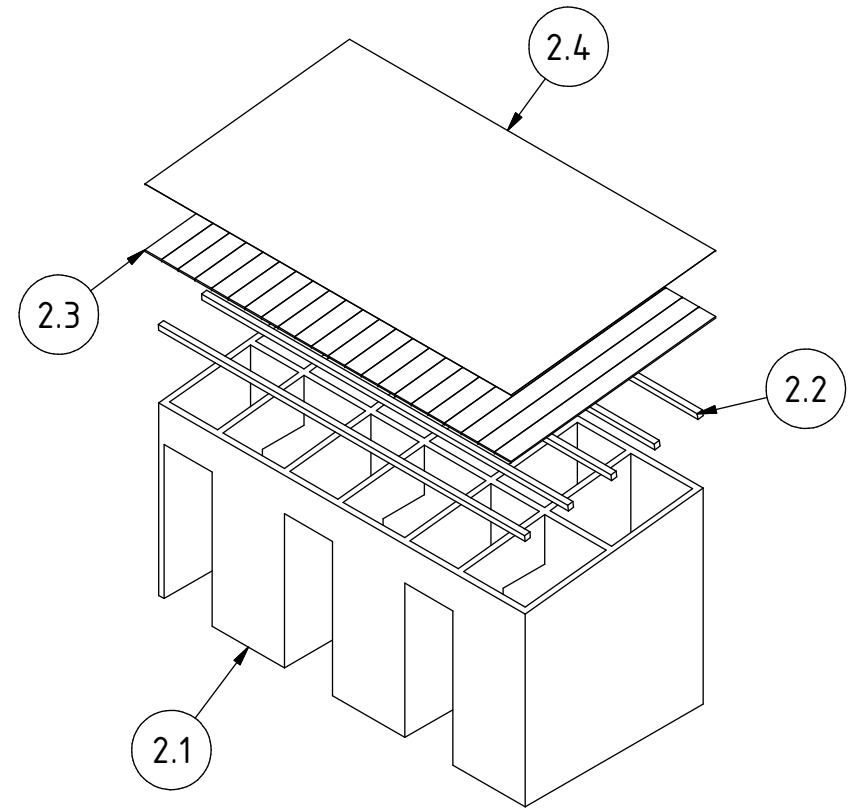
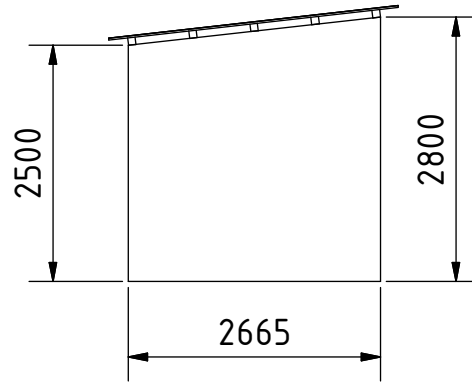
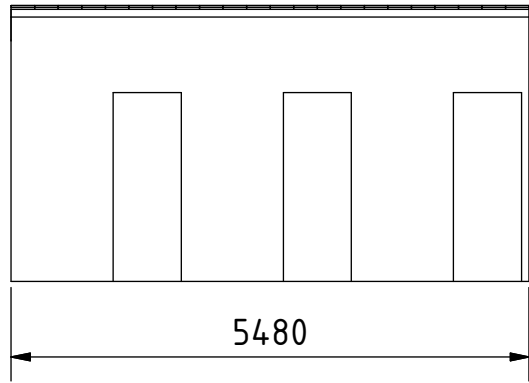
Nota: todas las medidas estan en mm.

PROYECTO Fosa para la eliminación de residuos en zonas rurales	CREADO POR J. Zeron	APROBADO POR A. Morillo	FECHA 25/08/2021	VERSIÓN 1.0
NOMBRE DE PIEZA Losa	NOMBRE DE ARCHIVO Slab.ipt			CÓDIGO 1.3
DESARROLLADO POR WORLD HEALTH ORGANIZATION	REDISEÑADO POR OHO e.V.	TIPO DOC. Part	MATERIAL Hormigón armado	CANTIDAD 1
		LICENCIA CC-BY-SA 4.0	ESCALA 1:60	HOJA 9 /17



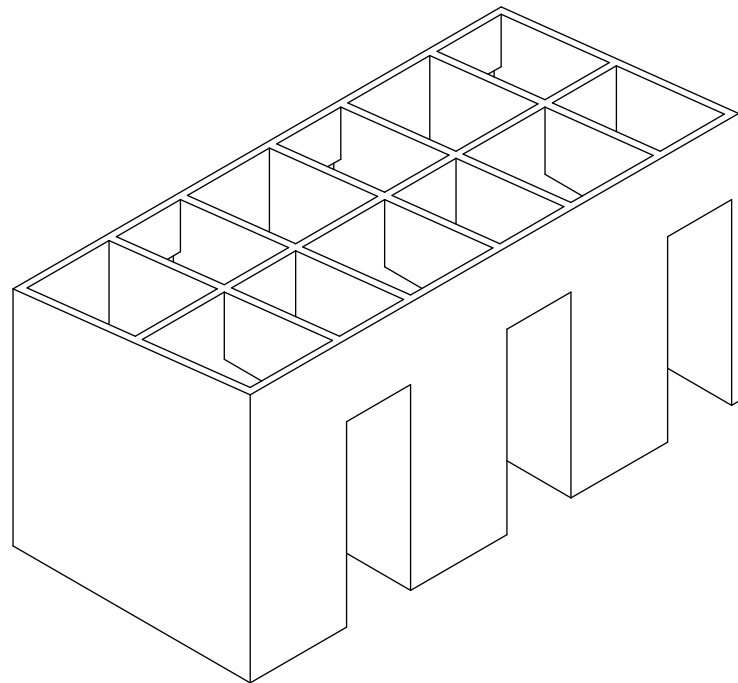
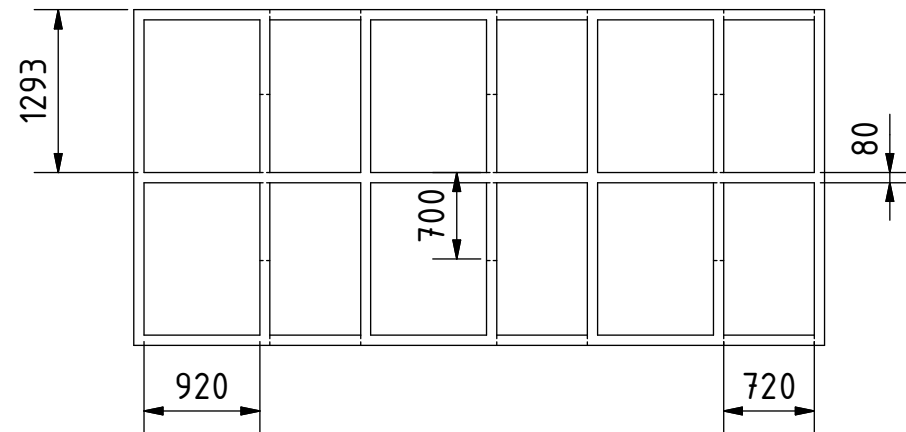
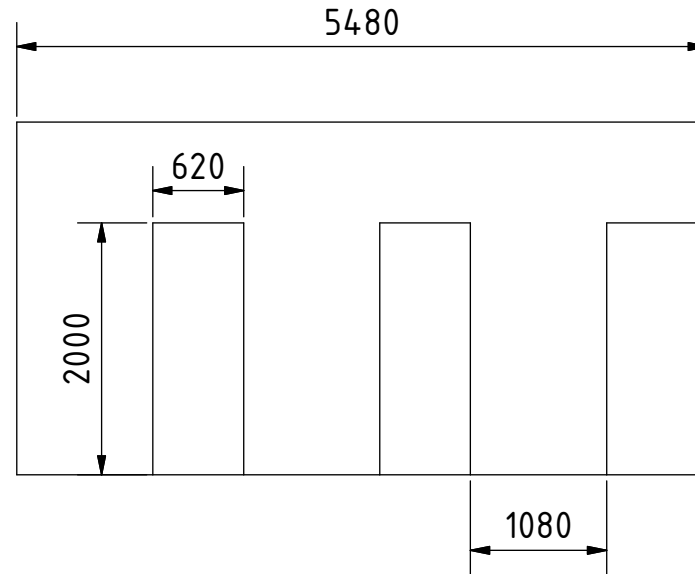
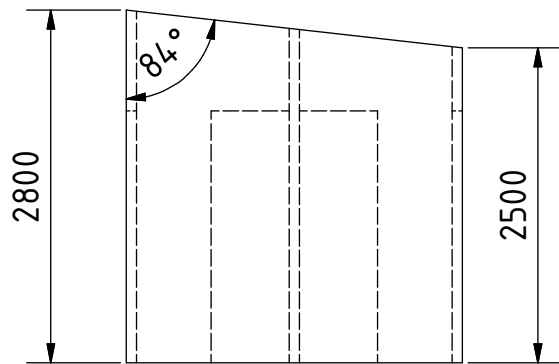
Nota: todas las medidas estan en mm.

PROYECTO Fosa para la eliminación de residuos en zonas rurales	CREADO POR J. Zeron	APROBADO POR A. Morillo	FECHA 25/08/2021	VERSIÓN 1.0
NOMBRE DE PIEZA Losa sanitaria	NOMBRE DE ARCHIVO Sanitary slab.ipt			CÓDIGO 1.4
DESARROLLADO POR WORLD HEALTH ORGANIZATION	REDISEÑADO POR OHO e.V.	TIPO DOC. Part	MATERIAL Hormigón armado	CANTIDAD 6
		LICENCIA CC-BY-SA 4.0	ESCALA 1:10	HOJA 10 /17

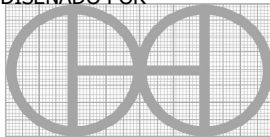


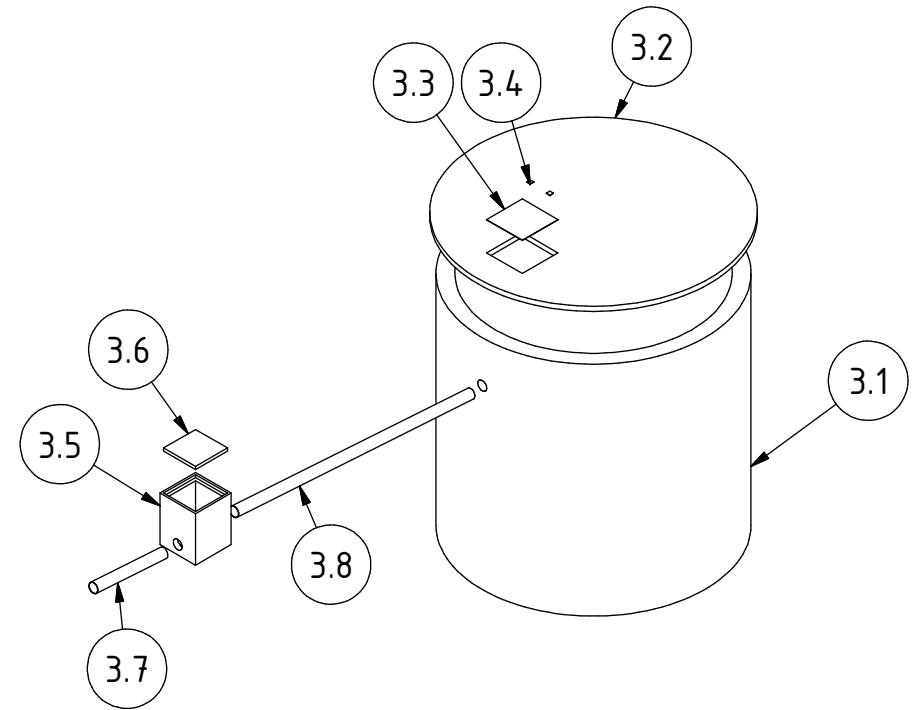
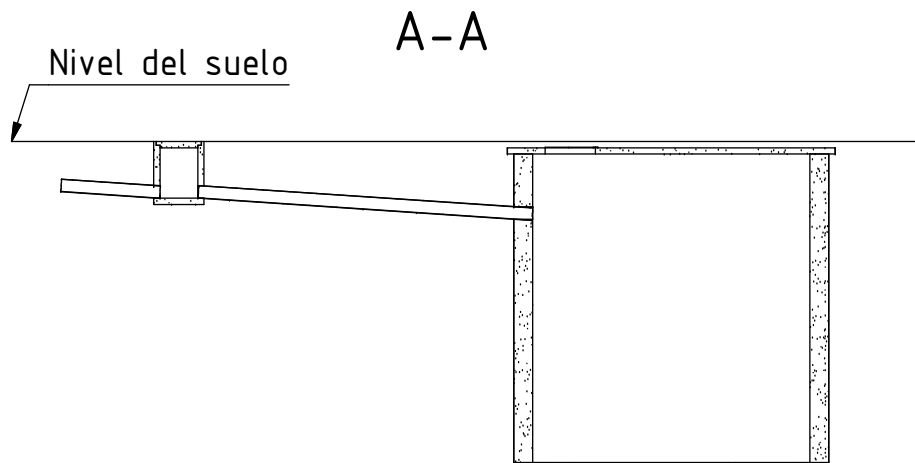
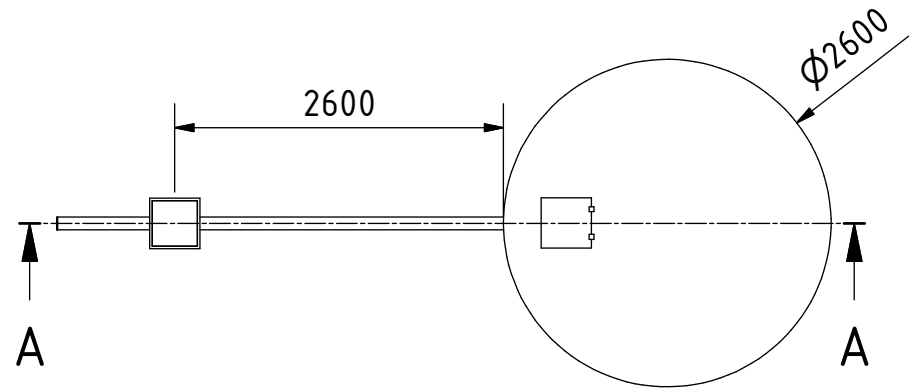
Nota: todas las medidas estan en mm.

PROYECTO Fosa para la eliminación de residuos en zonas rurales	CREADO POR J. Zeron	APROBADO POR A. Morillo	FECHA 25/08/2021	VERSIÓN 1.0
NOMBRE DE PIEZA Estructuración	NOMBRE DE ARCHIVO Structuring.ipn			CÓDIGO 2.0
DESARROLLADO POR WORLD HEALTH ORGANIZATION	REDISEÑADO POR OHO e.V.	TIPO DOC. Assembly	MATERIAL	CANTIDAD -
		LICENCIA CC-BY-SA 4.0	ESCALA 1:60	HOJA 11 /17

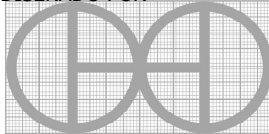


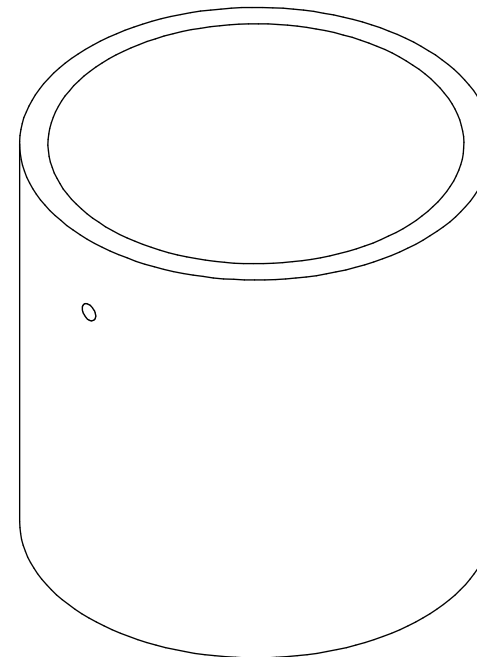
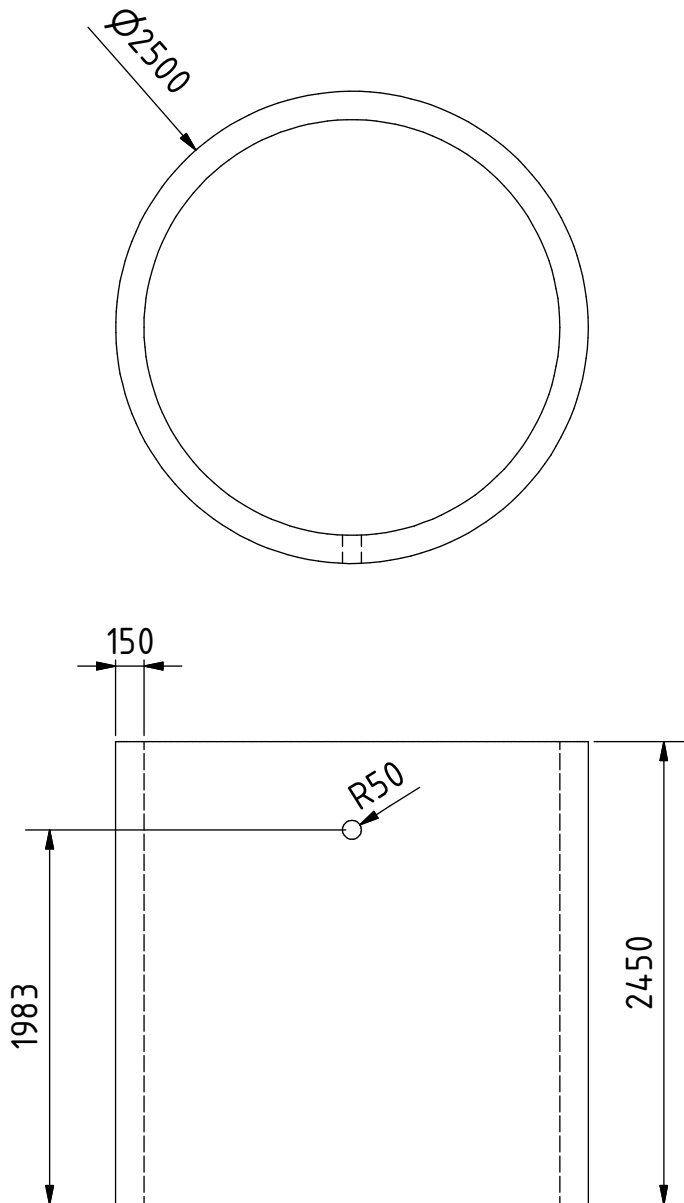
Nota: todas las medidas estan en mm.

PROYECTO	CREADO POR	APROBADO POR	FECHA	VERSIÓN
Fosa para la eliminación de residuos en zonas rurales	J. Zeron	A. Morillo	25/08/2021	1.0
NOMBRE DE PIEZA	NOMBRE DE ARCHIVO			CÓDIGO
Muros	Walls.ipt			2.1
DESARROLLADO POR	REDISEÑADO POR	TIPO DOC.	MATERIAL	CANTIDAD
		Part	Hecho de ladrillos	1
WORLD HEALTH ORGANIZATION	OHO e.V.	LICENCIA	ESCALA	HOJA
		CC-BY-SA 4.0	1:60	12 /17



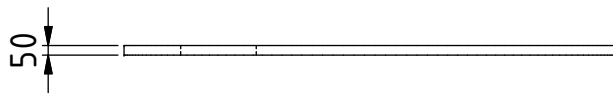
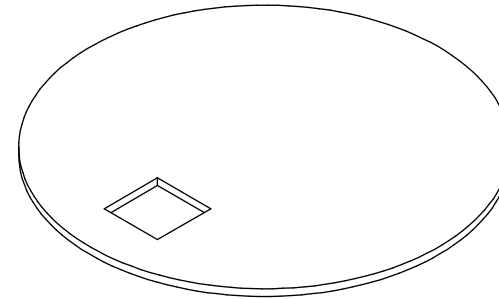
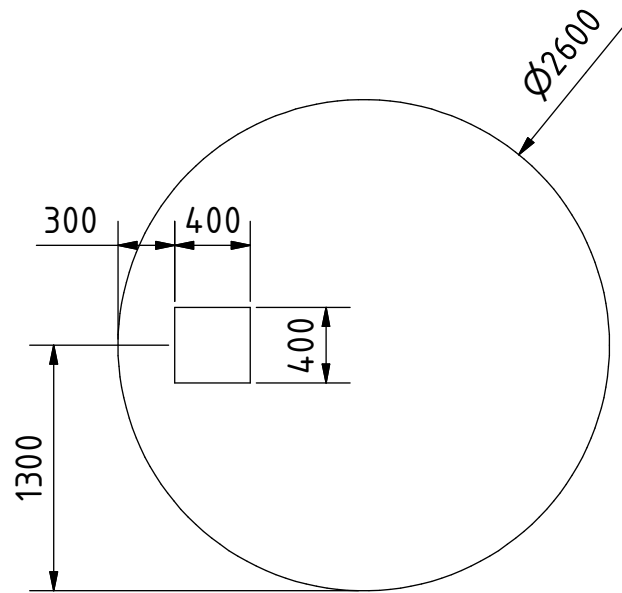
Nota: todas las medidas estan en mm.

PROYECTO Fosa para la eliminación de residuos en zonas rurales	CREADO POR J. Zeron	APROBADO POR A. Morillo	FECHA 25/08/2021	VERSIÓN 1.0
NOMBRE DE PIEZA Foso	NOMBRE DE ARCHIVO Pit.ipn			CÓDIGO 3.0
DESARROLLADO POR WORLD HEALTH ORGANIZATION	REDISEÑADO POR  OHO e.V.	TIPO DOC. Assembly	MATERIAL	CANTIDAD -
		LICENCIA CC-BY-SA 4.0	ESCALA 1:40	HOJA 13 /17

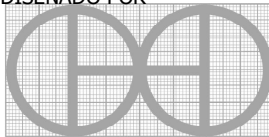


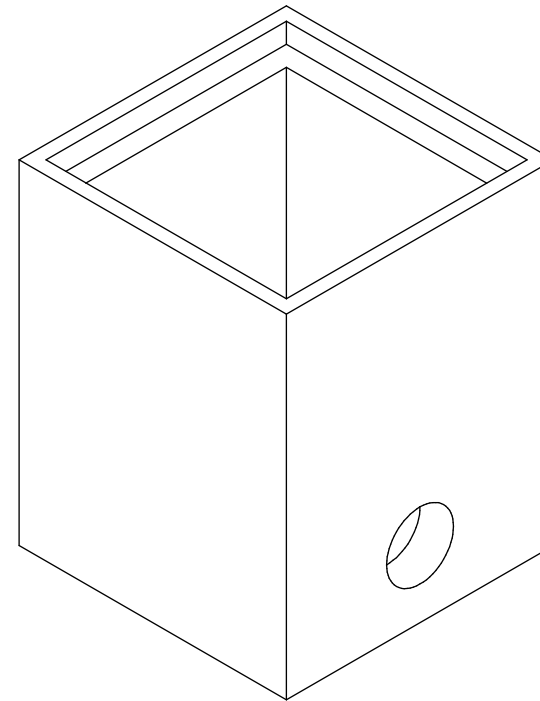
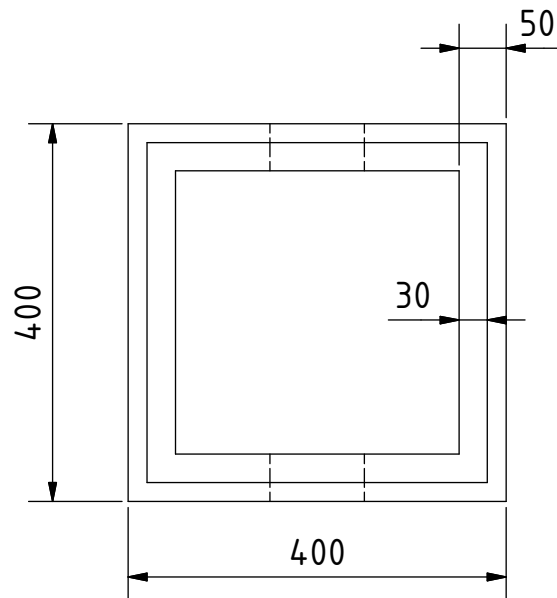
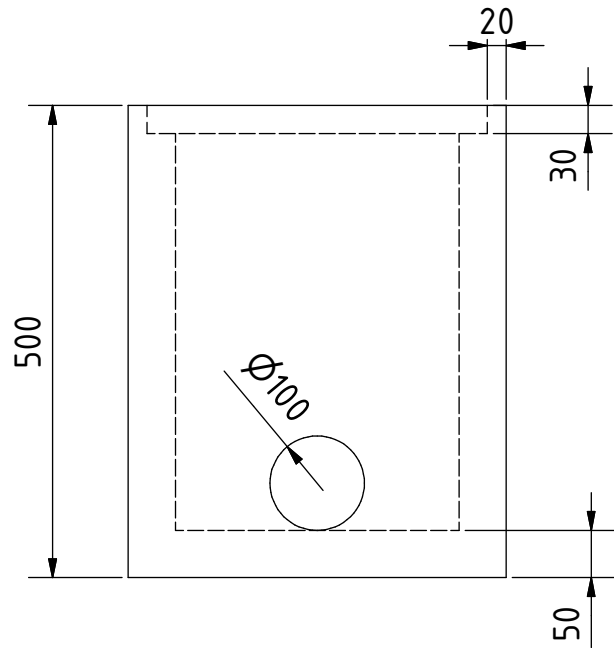
Nota: todas las medidas estan en mm.

PROYECTO	CREADO POR	APROBADO POR	FECHA	VERSIÓN
Fosa para la eliminación de residuos en zonas rurales	J. Zeron	A. Morillo	25/08/2021	1.0
NOMBRE DE PIEZA	NOMBRE DE ARCHIVO			CÓDIGO
Foso de pared	Wall pit.ipt			3.1
DESARROLLADO POR	REDISEÑADO POR	TIPO DOC.	MATERIAL	CANTIDAD
WORLD HEALTH ORGANIZATION	OHO e.V.	Part	Hecho de ladrillos	1
		LICENCIA	ESCALA	HOJA
		CC-BY-SA 4.0	1:40	14 /17



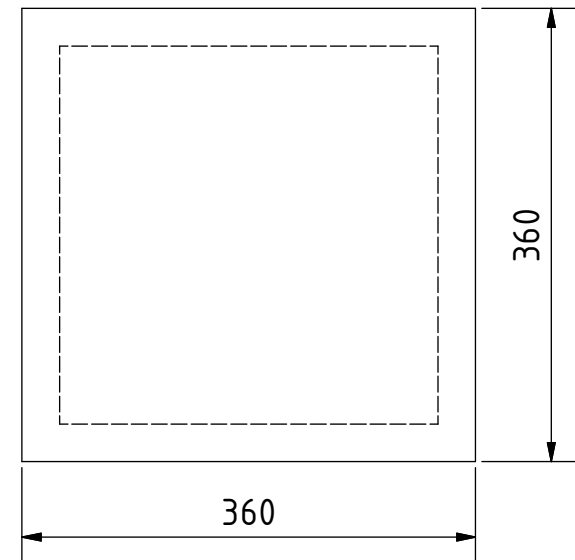
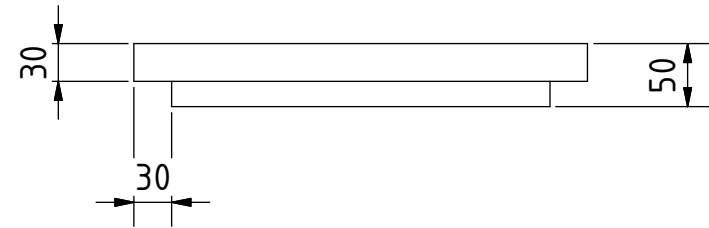
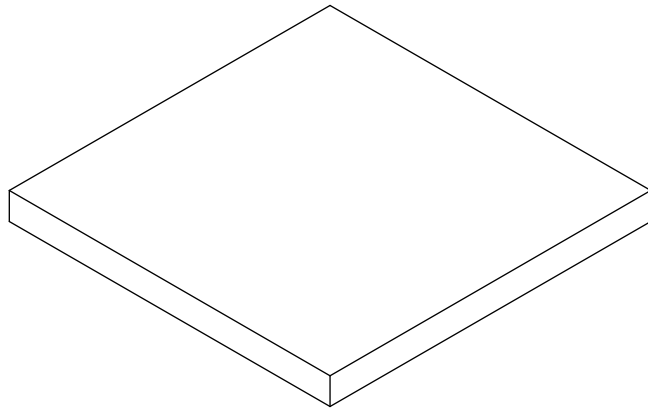
Nota: todas las medidas estan en mm.

PROYECTO	CREADO POR	APROBADO POR	FECHA	VERSIÓN
Fosa para la eliminación de residuos en zonas rurales	J. Zeron	A. Morillo	25/08/2021	1.0
NOMBRE DE PIEZA	NOMBRE DE ARCHIVO			CÓDIGO
Foso de losa	Slab pit.ipt			3.2
DESARROLLADO POR	REDISEÑADO POR	TIPO DOC.	MATERIAL	CANTIDAD
		Part	Hormigón armado	1
WORLD HEALTH ORGANIZATION	OHO e.V.	LICENCIA	ESCALA	HOJA
		CC-BY-SA 4.0	1:40	15 /17




Nota: todas las medidas estan en mm.

PROYECTO Fosa para la eliminación de residuos en zonas rurales	CREADO POR J. Zeron	APROBADO POR A. Morillo	FECHA 25/08/2021	VERSIÓN 1.0
NOMBRE DE PIEZA Caja de inspección	NOMBRE DE ARCHIVO Inspection box.ipt			CÓDIGO 3.5
DESARROLLADO POR WORLD HEALTH ORGANIZATION	REDISEÑADO POR OHO e.V.	TIPO DOC. Part	MATERIAL Hormigón armado	CANTIDAD 1
		LICENCIA CC-BY-SA 4.0	ESCALA 1:8	HOJA 16 /17



Nota: todas las medidas estan en mm.

PROYECTO	CREADO POR	APROBADO POR	FECHA	VERSIÓN
Fosa para la eliminación de residuos en zonas rurales	J. Zeron	A. Morillo	25/08/2021	1.0
NOMBRE DE PIEZA	NOMBRE DE ARCHIVO			CÓDIGO
Tapa de la caja de inspección	Inspection box top.ipt			3.6
DESARROLLADO POR	REDISEÑADO POR	TIPO DOC.	MATERIAL	CANTIDAD
WORLD HEALTH ORGANIZATION	 OHO e.V.	Part	Hormigón armado	1
		LICENCIA	ESCALA	HOJA
		CC-BY-SA 4.0	1:6	17 /17