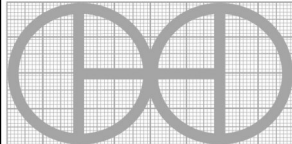
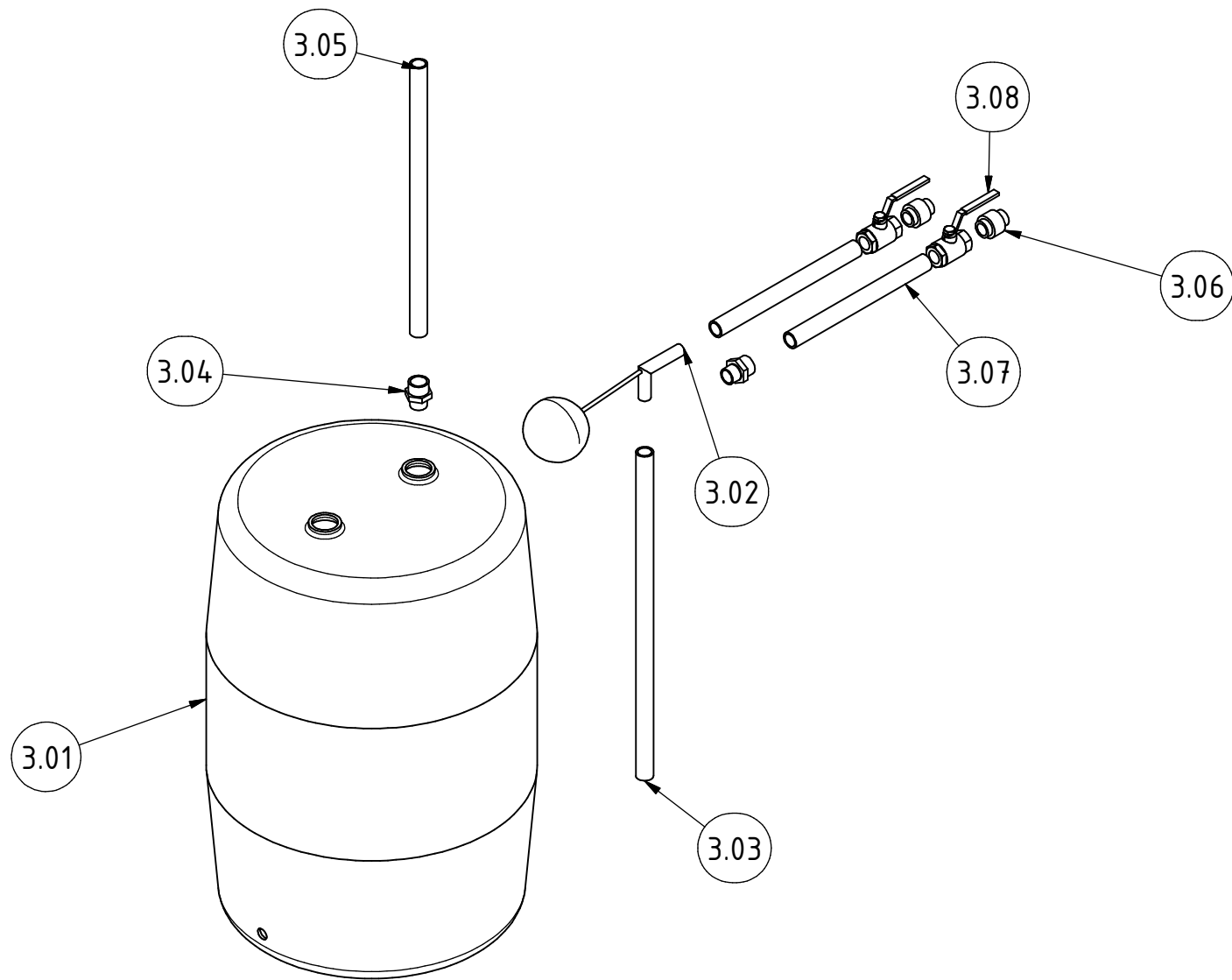
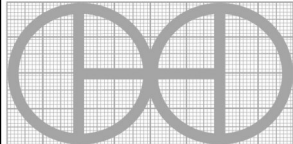


PROYECTO Calentador de agua solar de 100L	CREADO POR A. Morillo	APROBADO POR D. Jaeger	FECHA 25-11-2022	VERSIÓN 0.02
NOMBRE DE PIEZA Reservorio	ESPECIFICACIONES			CÓDIGO 3.00
APOYADO POR GLS Treuhand Stiftung Neue Energie	REDISEÑADO POR 	NOMBRE DE ARCHIVO Reservorio.iam		CANTIDAD 1
	OHO e.V.	LICENCIA CC-BY-SA 4.0	TIPO DOC. Assembly	ESCALA 1 : 10
				HOJA 33 /36



PROYECTO Calentador de agua solar de 100L		CREADO POR A. Morillo	APROBADO POR D. Jaeger	FECHA 25-11-2022	VERSIÓN 0.02
NOMBRE DE PIEZA Reservorio		ESPECIFICACIONES			CÓDIGO 3.00
APOYADO POR GLS Treuhand Stiftung Neue Energie		REDISEÑADO POR 	NOMBRE DE ARCHIVO Reservorio.ipn		CANTIDAD 1
		OHO e.V.	LICENCIA CC-BY-SA 4.0	TIPO DOC. Assembly	ESCALA 1 : 10
					HOJA 34 /36