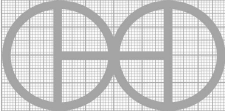
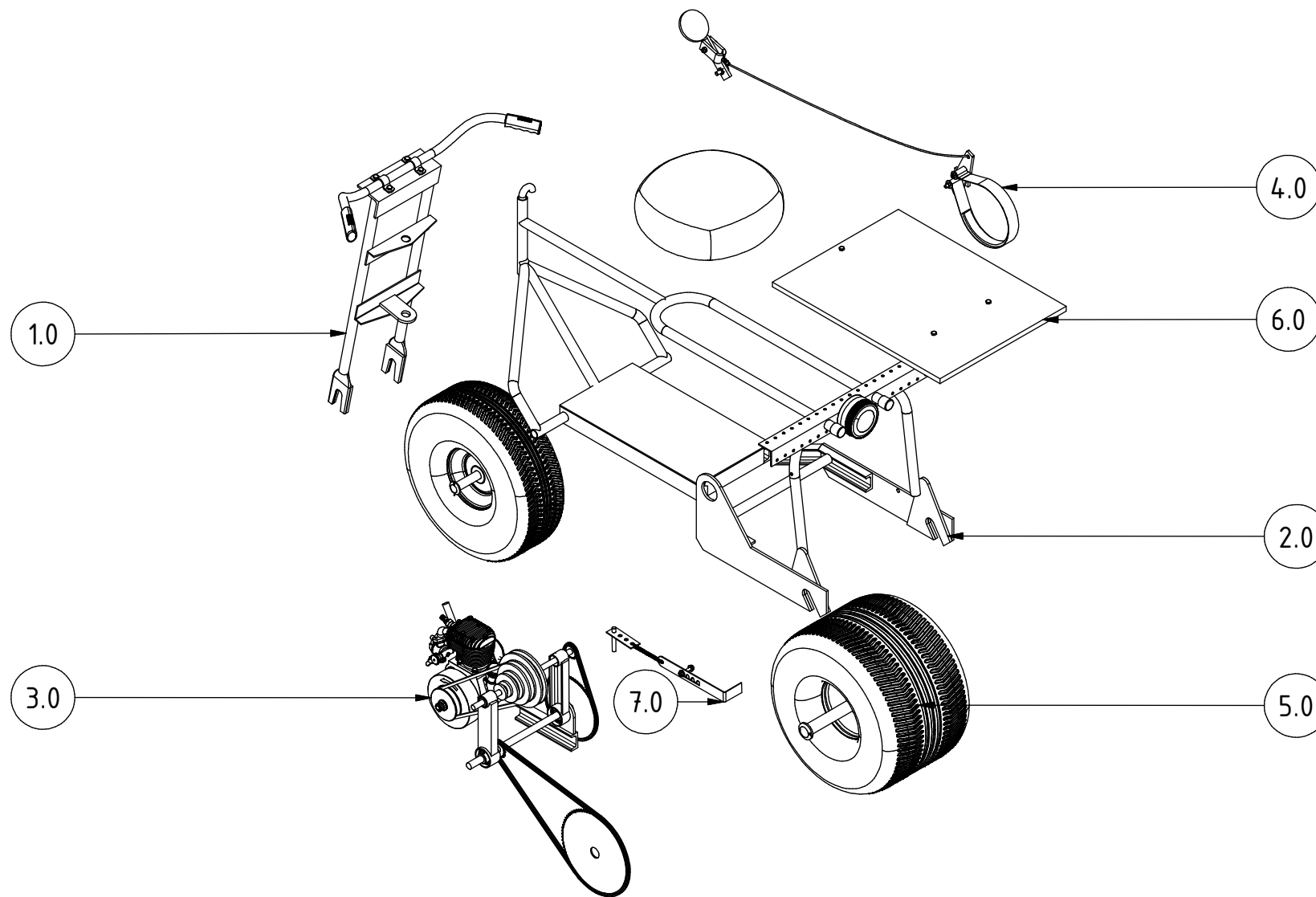
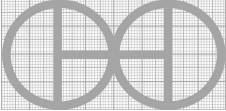


Hinweis: Alle Einheiten in mm.

PROJEKT	ERSTELLT VON	GENEHMIGT VON	DATE	VERSION
Breitreifen-Roller mit 6-PS-Motor	J. Rosciano	A. Morillo	31/08/2021	1.2
TEIL-NAME	DATEI-NAME			TEIL-CODE
3d-Ansichten	oho_sfs-scooter-for-sportsmen.iam			A1
ENTWICKELT VON	UMGESTALTET VON	DOK. TYP	WERKSTOFF	MENGE
		Assembly		1
OHO	OHO e.V.	LIZENZ	SCALE	SEITE
		CC-BY-SA 4.0	1/12	1 /65



PROJEKT	ERSTELLT VON	GENEHMIGT VON	DATE	VERSION
Breitreifen-Roller mit 6-PS-Motor	J. Rosciano	A. Morillo	31/08/2021	1.2
TEIL-NAME	DATEI-NAME			TEIL-CODE
Explosionsdarstellung 3d	oho_sfs-scooter-for-sportsmen.ipn			A2
ENTWICKELT VON	UMGESTALTET VON	DOK. TYP	WERKSTOFF	MENGE
		Assembly		1
OHO	OHO e.V.	LIZENZ	SCALE	SEITE
		CC-BY-SA 4.0	13	2 /65

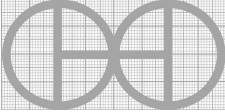
## Parts list

POS	CANT	TEIL NAME	DATEI-NAME	TEIL-TYP	SPEZIFIKATIONEN	SEITE
A1	1	3d-Ansichten	oho_sfs_scooter-for-sportsmen.iam			1
A2	1	Explosionsdarstellung 3d	oho_sfs_scooter-for-sportsmen.ipn			2
B1	1	Teileliste	oho_sfs_scooter-for-sportsmen.csv			3
B2	1	Teileliste	oho_sfs_scooter-for-sportsmen.csv			4
B3	1	Teileliste	oho_sfs_scooter-for-sportsmen.csv			5
B4	1	Ersatzteilliste	oho_sfs_scooter-for-sportsmen.csv			6
C1	1	Technische Hinweise				7
1.0	1	Baugruppe Handgriff	Handle assembly.iam			8-9
1.1	2	Stange	Bar.ipt	Production	DIN EN 10219-2 - 21.3 x 2 ASTM A36	10
1.2	2	Gabel	Fork.ipt	Production	Thk 6.35 ASTM A36	11
1.3	1	Bolzenhalterung oben	Pin support top.ipt	Production	DIN 59370 - 40 x 3 ASTM A36	12
1.4	1	Bolzenhalterung unten	Pin support bottom.ipt	Production	DIN 59370 - 40 x 3 ASTM A36	13
1.5	1	Zunge	Tongue.ipt	Production	Thk 6.35 ASTM A36	14
1.6	1	Griffstütze	Handle support.ipt	Production	DIN EN 10056-1 - L65x50x5 ASTM A36	15
1.7	1	Lenker	Handlebar.ipt	Production	OD 18 ASTM A36	16
1.8	2	Handgriff		Buy	OD 30 x 75 lang Gummi	
1.9	2	Klemme		Standard	GOST 24133-80	
1.10	4	Griffbolzen		Standard	M6x18 DIN 933	
1.11	4	Handgriff-Muttern		Standard	M6 DIN 555	
2.0	1	Montage des Rahmens	Frame assembly.iam			17-18
2.1	2	Rahmen A	Frame A.ipt	Production	DIN1026-1 - U 40x20 ASTM A36	19
2.2	2	Rahmen B	Frame B.ipt	Production	DIN1026-1 - U 40x20 ASTM A36	20
2.3	2	Rahmen C	Frame C.ipt	Production	DIN EN 10219-2 - 21.3 x 2 ASTM A36	21
2.4	2	Rahmen D	Frame D.ipt	Production	DIN EN 10219-2 - 21.3 x 2 ASTM A36	22
2.5	1	Rahmen E	Frame E.ipt	Production	DIN EN 10219-2 - 21.3 x 2 ASTM A36	23
2.6	1	Rahmen F	Frame F.ipt	Production	DIN EN 10219-2 - 21.3 x 2 ASTM A36	24
2.7	1	Rahmen G	Frame G.ipt	Production	DIN EN 10219-2 - 21.3 x 2 ASTM A36	25
2.8	1	Rahmen H	Frame H.ipt	Production	DIN EN 10219-2 - 21.3 x 2 ASTM A36	26
2.9	1	Rahmen I	Frame I.ipt	Production	DIN 59370 - 40 x 3 ASTM A36	27
2.10	2	Rahmen J	Frame J.ipt	Production	DIN EN 10219-2 - 21.3 x 2 ASTM A36	28
2.11	1	Motorplattform	Engine platform.ipt	Production	Thk 3.175 ASTM A36	29

PROJEKT	ERSTELLT VON	GENEHMIGT VON	DATE	VERSION
Breitreifen-Roller mit 6-PS-Motor	J. Rosciano	A. Morillo	31/08/2021	1.2
TEIL-NAME	DATEI-NAME	TEIL-CODE		
Teileliste	oho_sfs-scooter-for-sportsmen.csv	B1		
ENTWICKELT VON	UMGESTALTET VON	DOK. TYP	WERKSTOFF	MENGE
OHO	OHO e.V.	Parts list		
		LIZENZ	SCALE	SEITE
		CC-BY-SA 4.0		3 /65

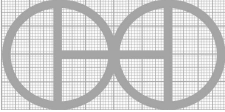
## Parts list

POS	QTY	TEIL NAME	DATEI-NAME	TEIL-TYP	SPEZIFIKATIONEN	SEITE
2.12	1	Plattenträger links	Plate support left.ipt	Production	Thk 6 ASTM A36	31
2.13	1	Plattenträger rechts	Plate support right.ipt	Production	Thk 6 ASTM A37	32
2.14	2	Platte	Plate.ipt	Production	Thk 6 ASTM A38	33
2.15	1	Rahmenstrebe	Frame brace.ipt	Production	DIN EN 10219-2 - 21.3 x 2 ASTM A36	34
2.16	1	Stift	Pin.ipt	Production	OD 15 ASTM A36	
2.17	2	Stecker		Buy	OD 25 x 25 lang Gummi	
2.18	1	Hinteres Lämpchen		Buy	OD 85 Trailler-Rücklichter	
2.19	1	Sitz		Buy	215 x 215 x 78 Halbleder	
3.0	1	Getrieberahmen	Transmission frame.iam			35-36
3.1	1	Rahmen K	Frame K.ipt	Production	DIN1026-1 - U 40x20 ASTM A36	37
3.2	1	Rahmen L	Frame L.ipt	Production	DIN1026-1 - U 40x20 ASTM A36	38
3.3	1	Rahmen M	Frame M.ipt	Production	DIN1026-1 - U 40x20 ASTM A36	39
3.4	2	Lagerträger A	Bearing support A.ipt	Production	OD 42 ASTM A36	40
3.5	2	Lagerträger B	Bearing support B.ipt	Production	OD 28 ASTM A36	41
3.6	1	Lasche	Lug.ipt	Production	Thk 6 ASTM A36	42
3.7	1	Wagenheberwelle A	Jack shaft A.ipt	Production	OD 15 Stahl C45	43
3.8	1	Spindel B	Jack shaft B.ipt	Production	OD 12 Stahl C45	44
3.9	1	Stufenscheibe	Step pulley.ipt	Production	Steel C45	45
3.10	2	Lager A		Buy	SFK W 6302	
3.11	2	Lager B		Buy	SFK W 61901	
3.12	2	Sicherungsring A		Standard	DIN 705 - B15	
3.13	2	Sicherungsring B		Standard	DIN 705 - B12	
3.14	1	Ritzel A1		Standard	Z=75	
3.15	1	Ritzel B1		Standard	Z=16	
3.16	1	Ritzel A2		Standard	Z=15	
3.17	1	Kettenrad B2		Standard	Z=78	
3.18	1	Rollenkette AB		Standard	625.161 long	
3.19	1	Rollenkette BW		Standard	1052 long	
3.20	1	Keilriemen		Standard	V-Belt DIN 2215 10 x 1180	
3.21	1	Motor		Buy	6-PS-Rasenmähermotor, Benzin	
4.0	1	Baugruppe Bremssystem	Braking system assembly.iam			46-47

PROJEKT	ERSTELLT VON	GENEHMIGT VON	DATE	VERSION
Breitreifen-Roller mit 6-PS-Motor	J. Rosciano	A. Morillo	31/08/2021	1.2
TEIL-NAME	DATEI-NAME	TEIL-CODE		
Teileliste	oho_sfs-scooter-for-sportsmen.csv	B2		
ENTWICKELT VON	UMGESTALTET VON	DOK. TYP	WERKSTOFF	MENGE
		Parts list		
OHO	OHO e.V.	LIZENZ	SCALE	SEITE
		CC-BY-SA 4.0		4 /65

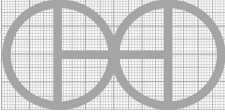
## Parts list

POS	QTY	TEIL NAME	DATEI-NAME	TEIL-TYP	SPEZIFIKATIONEN	SEITE
4.1	1	Bremspedal	Brake pedal.ipt	Production	Thk 6 ASTM A36	48
4.2	1	Stützpedal	Support pedal.ipt	Production	Thk 6 ASTM A36	49
4.3	1	Lagerplatte	Bearing plate.ipt	Production	Thk 6 ASTM A36	50
4.4	1	Bremshebel	Brake lever.ipt	Production	Thk 6 ASTM A36	51
4.5	1	Gelenk	Joint.ipt	Production	Thk 6 ASTM A36	52
4.6	1	Bremsband		Buy	Bremsband für Go Kart/Mini Bike	
4.7	1	Kabel		Buy	OD 3 ASTM A36	
4.8	1	Parker-Stecker		Standard	68P-2-1	
4.9	1	Bolzen des Bremssystems 25		Standard	M8x25 DIN 933	
4.10	1	Bolzen des Bremssystems 35		Standard	M8x35 DIN 934	
4.11	1	Bolzen des Bremssystems 55		Standard	M6 x 55 DIN EN 1665	
4.12	1	Schraube des Bremssystems 45		Standard	M6 x 45 DIN EN 1665	
4.13	3	Bremssystem Mutter M6		Standard	M6 DIN 555	
4.14	2	Unterlegscheibe A des Bremssystems		Standard	DIN 9021 6.4	
4.15	2	Unterlegscheibe für das Bremssystem B		Standard	DIN 433-1 A 8.4	
4.16	1	Mutter Bremssystem M8		Standard	M8 DIN 555	
5.0	1	Montage der Räder	Wheels assembly.iam			53-54
5.1	1	Trommel	Drum.ipt	Production	OD 135 ASTM A36	55
5.2	1	Welle A	Shaft A.ipt	Production	OD 19.05 Stahl C45	56
5.3	1	Welle B	Shaft B.ipt	Production	OD 25.4 Stahl C45	57
5.4	1	Felge A		Buy	OD 145 Aluminium	
5.5	1	Felge B		Buy	OD 145 Aluminium	
5.6	1	Rad A		Buy	381 x 254 Fetter Reifen	
5.7	1	Rad B		Buy	381 x 127 Reifen	
5.8	4	Radunterlegscheibe		Standard	DIN 433-1 A	
5.9	4	Splint		Standard	DIN EN ISO 1234 - 1.6x30	
6.0	1	Gepäckträger Montage	Luggage rack assembly.iam			58-59
6.1	1	Gepäckträger	Luggage rack.ipt	Production	Thk 12.7 Sperrholz	60
6.2	3	Gepäckträgerbolzen		Standard	M6x 30 DIN 931-1	
6.3	3	Gepäckträger-Flügelmuttern		Standard	M6 DIN 315	

PROJEKT	ERSTELLT VON	GENEHMIGT VON	DATE	VERSION
Breitreifen-Roller mit 6-PS-Motor	J. Rosciano	A. Morillo	31/08/2021	1.2
TEIL-NAME	DATEI-NAME			TEIL-CODE
Teileliste	oho_sfs-scooter-for-sportsmen.csv			B3
ENTWICKELT VON	UMGESTALTET VON	DOK. TYP	WERKSTOFF	MENGE
		Parts list		
OHO	OHO e.V.	LIZENZ	SCALE	SEITE
		CC-BY-SA 4.0		5 /65

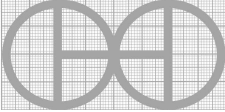
Parts list

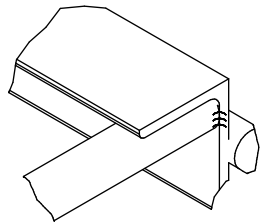
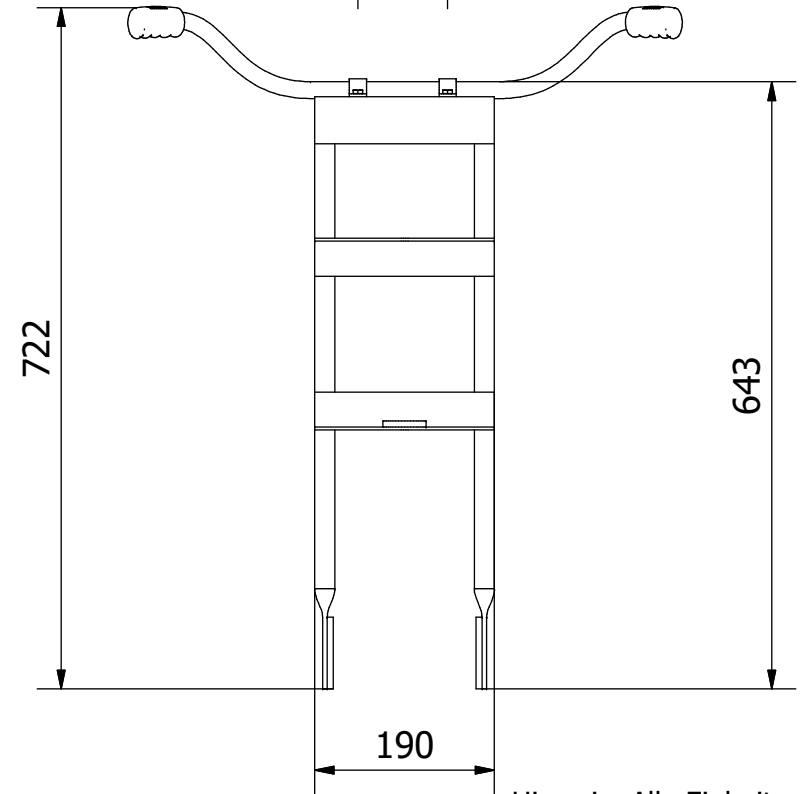
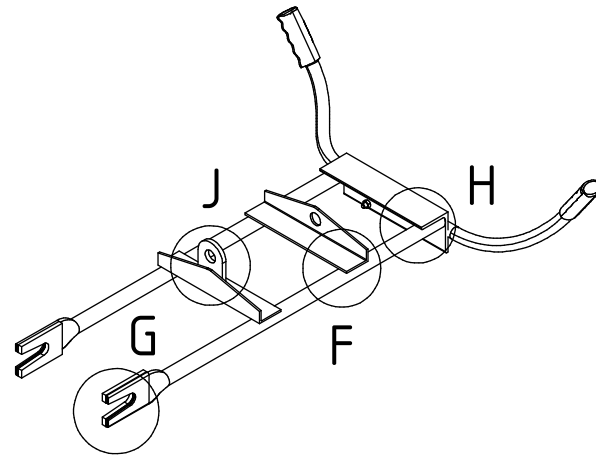
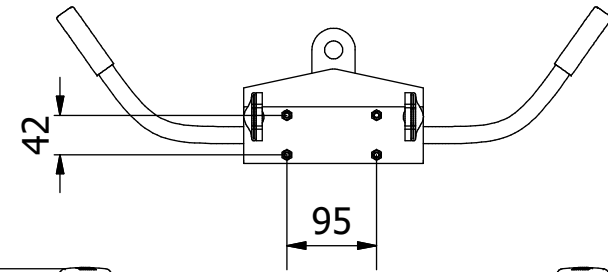
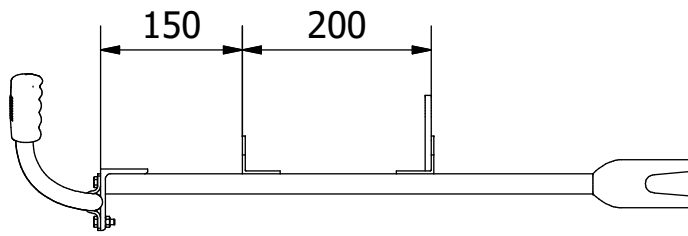
POS	QTY	TEIL NAME	DATEI-NAME	TEIL-TYP	SPEZIFIKATIONEN	SEITE
7.0	1	Montage der Zugfeder	Tension spring assembly.iam			61-62
7.1	1	Platte A	Plate A.ipt	Production	Thk 2 ASTM A36	63
7.2	1	Platte B	Plate B.ipt	Production	Thk 2 ASTM A36	64
7.3	1	Trägerplatte A	Support plate A.ipt	Production	OD 10 mm ASTM A36	65
7.4	1	Feder		Buy	Stahl C45 90 lang	
7.5	1	Schraube Platte B		Standard	DIN EN 1665 - M6 x 30	
7.6	1	Mutter Platte B		Standard	DIN 555-5 - M6	
7.7	1	Unterlegscheibe Platte B		Standard	DIN 433 - 8.4	

PROJEKT		ERSTELLT VON		GENEHMIGT VON		DATE		VERSION	
Breitreifen-Roller mit 6-PS-Motor		J. Rosciano		A. Morillo		31/08/2021		1.2	
TEIL-NAME		DATEI-NAME						TEIL-CODE	
Teileliste		oho_sfs-scooter-for-sportsmen.csv						B4	
ENTWICKELT VON		UMGESTALTET VON		DOK. TYP		WERKSTOFF		MENGE	
OHO		 OHO e.V.		Parts list					
				LIZENZ		SCALE		SEITE	
				CC-BY-SA 4.0				6 /65	

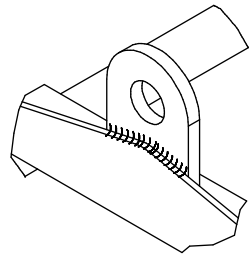
TECHNICAL NOTES

ANMERKUNGEN	INHALT
ALLGEMEINE ANMERKUNGEN	
Behandlung von Metallstrukturen	Eisenkonstruktionen sollten gestrichen werden, um Rost zu verhindern und die Lebensdauer der Geräte zu verlängern. - Entfernen Sie losen Rost mit einer Drahtbürste, Schleifpapier oder chemischem Rostentferner. - Schleifen Sie gegebenenfalls Bereiche, in denen die Farbe abplatzt, bis die Oberfläche glatt ist. - Entfernen Sie Staub oder Öl mit einem Entfetter oder denaturiertem Alkohol. - Grundieren Sie die Oberfläche zum Schutz vor Rost und Korrosion.
Behandlung von Holz	- Das Holz muss mit Pestiziden behandelt und in der Trockenkammer getrocknet werden, um eine ausreichende Feuchtigkeit zu gewährleisten. - Für die spätere Verwendung sollte ein Holzschutzmittel aufgetragen werden.

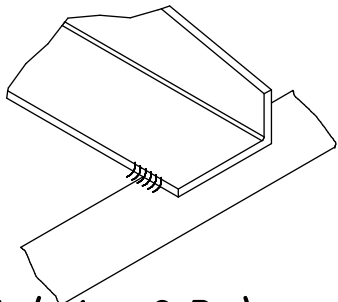
PROJEKT	ERSTELLT VON	GENEHMIGT VON	DATE	VERSION
Breitreifen-Roller mit 6-PS-Motor	J. Rosciano	A. Morillo	31/08/2021	1.2
TEIL-NAME	DATEI-NAME			TEIL-CODE
Technische Hinweise				C1
ENTWICKELT VON	UMGESTALTET VON	DOK. TYP	WERKSTOFF	MENGE
		Technical notes		
OHO	OHO e.V.	LIZENZ	SCALE	SEITE
		CC-BY-SA 4.0		7 /65



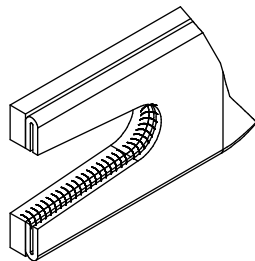
H ( 1 : 3 )



J ( 1 : 3 )

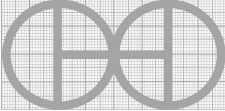


F ( 1 : 2.3 )

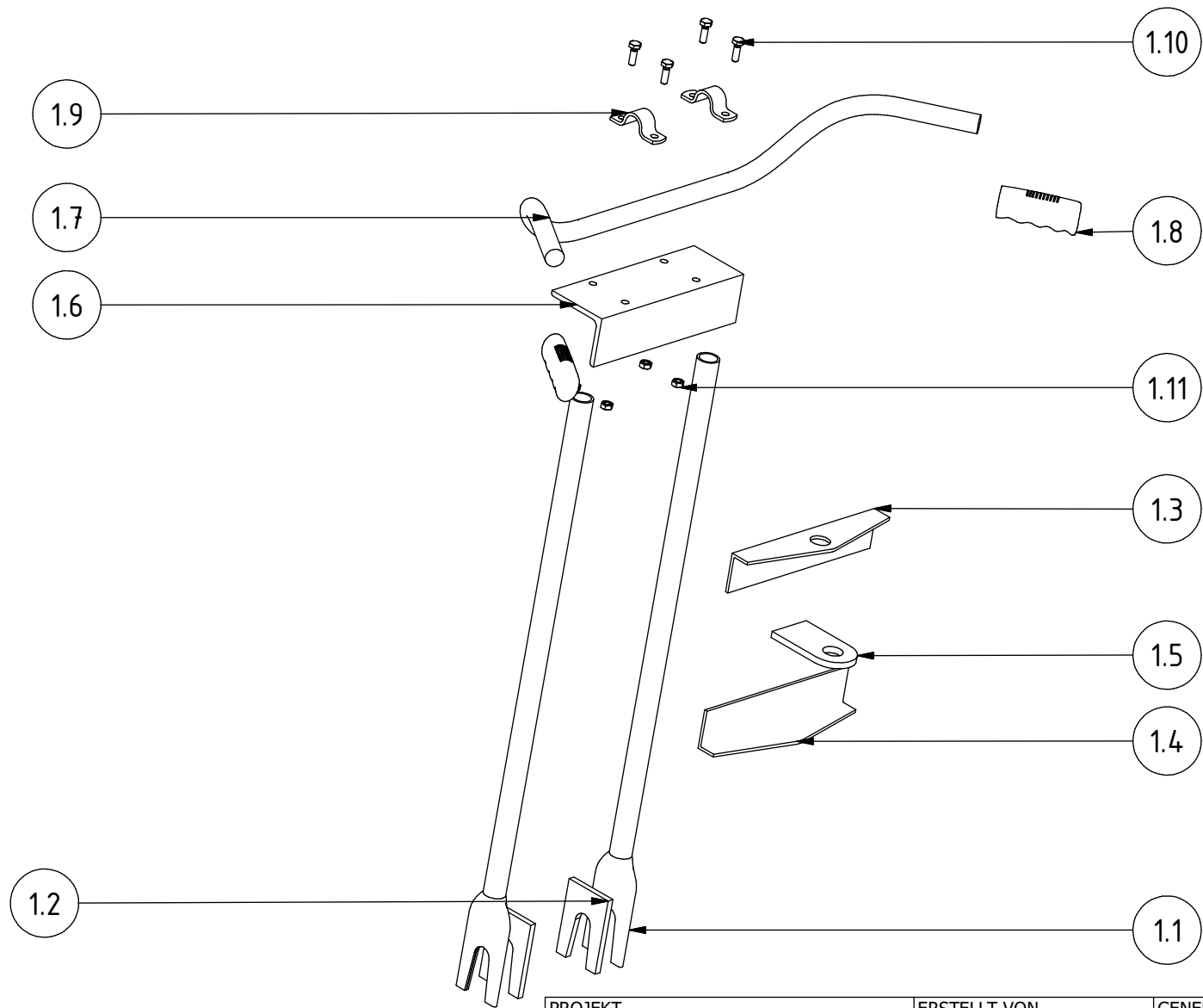


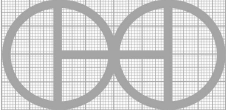
G ( 1 : 2.2 )

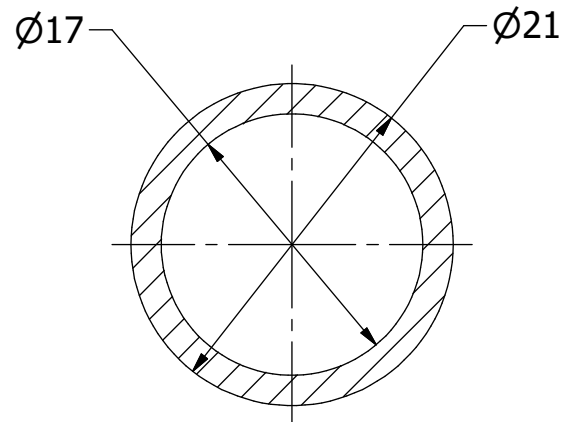
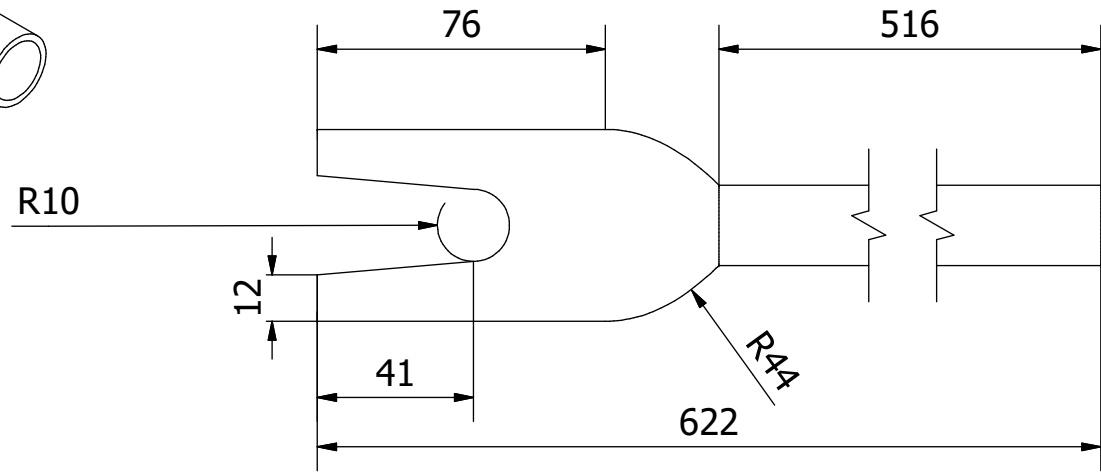
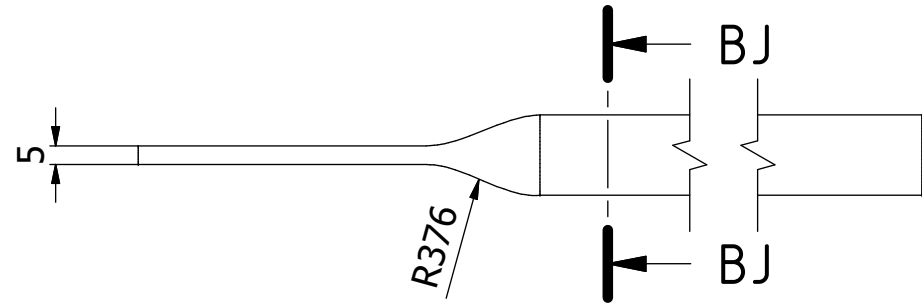
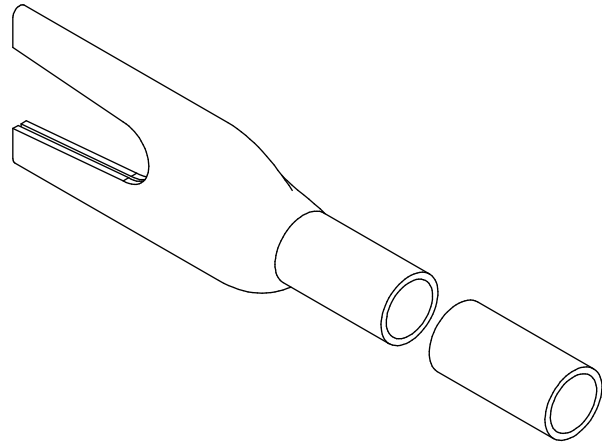
Hinweis: Alle Einheiten in mm.

PROJEKT	ERSTELLT VON	GENEHMIGT VON	DATE	VERSION
Breitreifen-Roller mit 6-PS-Motor	J. Rosciano	A. Morillo	31/08/2021	1.2
TEIL-NAME	DATEI-NAME			TEIL-CODE
Baugruppe Handgriff	Handle assembly.iam			1.0
ENTWICKELT VON	UMGESTALTET VON	DOK. TYP	WERKSTOFF	MENGE
		Assembly		1
OHO	OHO e.V.	LIZENZ	SCALE	SEITE
		CC-BY-SA 4.0	1/8	8 /65



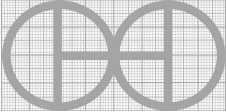


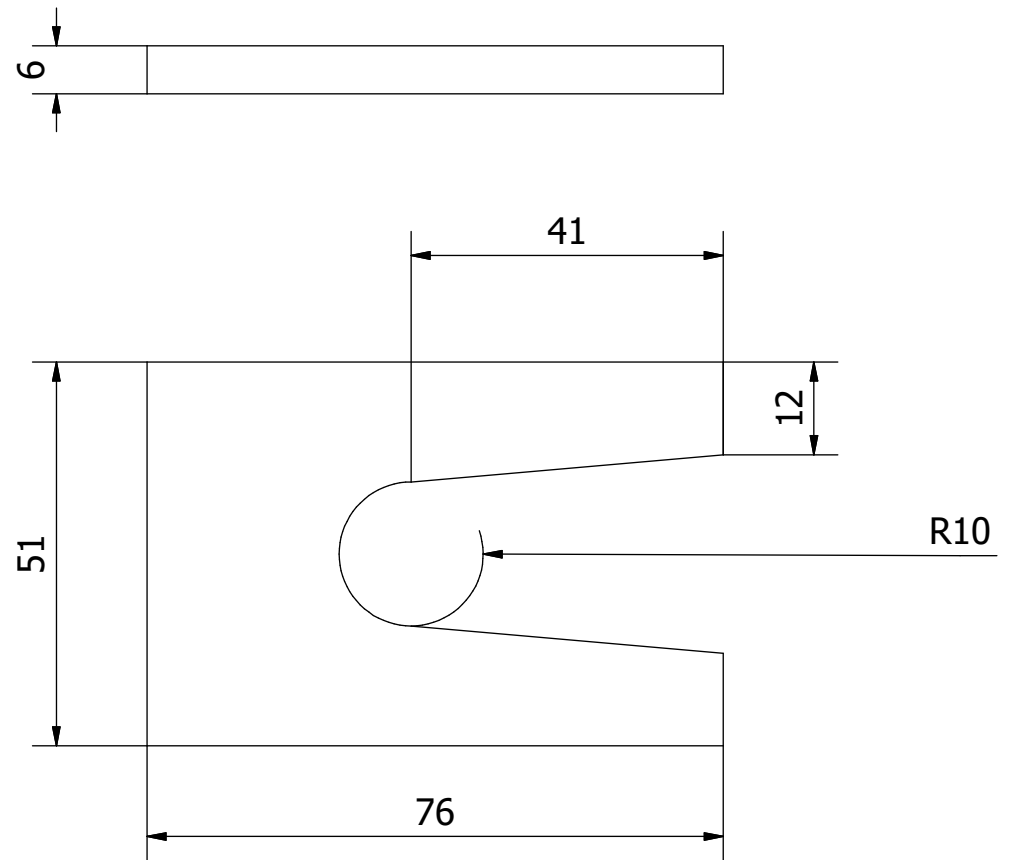
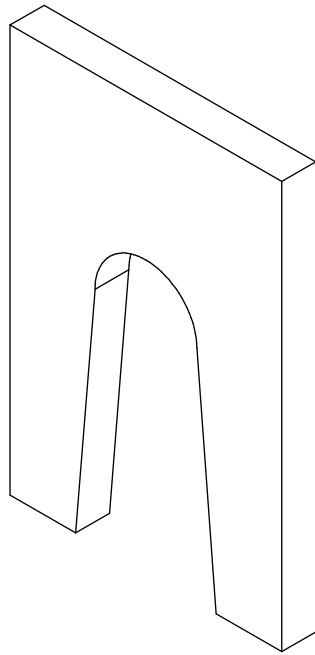
PROJEKT	ERSTELLT VON	GENEHMIGT VON	DATE	VERSION
Breitreifen-Roller mit 6-PS-Motor	J. Rosciano	A. Morillo	31/08/2021	1.2
TEIL-NAME	DATEI-NAME			TEIL-CODE
Baugruppe Handgriff	Handle assembly.ipn			1.0
ENTWICKELT VON	UMGESTALTET VON	DOK. TYP	WERKSTOFF	MENGE
		Assembly		1
OHO	OHO e.V.	LIZENZ	SCALE	SEITE
		CC-BY-SA 4.0	1/6	9 /65



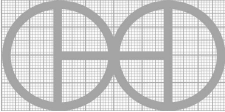
BJ-BJ ( 2/1 )

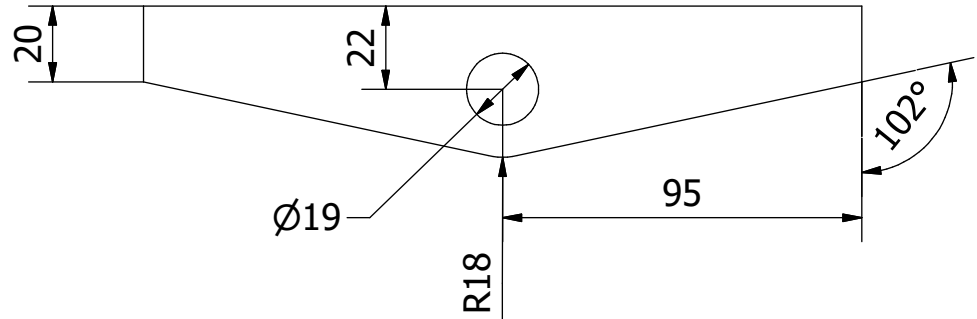
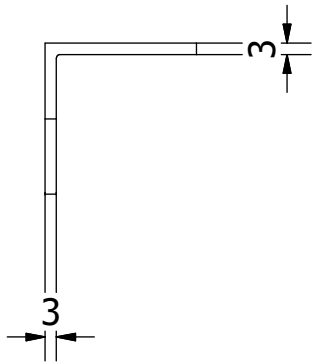
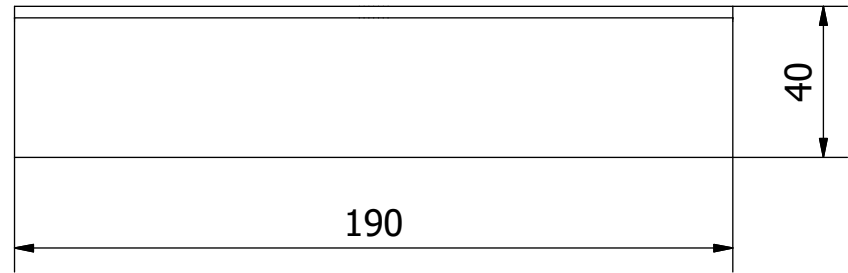
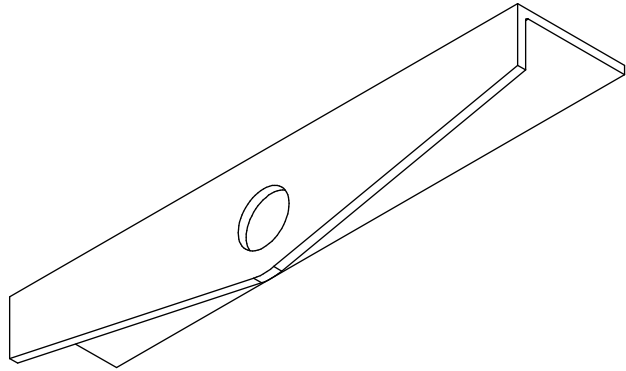
Hinweis: Alle Einheiten in mm.

PROJEKT	ERSTELLT VON	GENEHMIGT VON	DATE	VERSION
Breitreifen-Roller mit 6-PS-Motor	J. Rosciano	A. Morillo	31/08/2021	1.2
TEIL-NAME	DATEI-NAME			TEIL-CODE
Stange	Bar.ipt			1.1
ENTWICKELT VON	UMGESTALTET VON	DOK. TYP	WERKSTOFF	MENGE
		Part	ASTM A36	2
OHO	OHO e.V.	LIZENZ	SCALE	SEITE
		CC-BY-SA 4.0	1/2	10 /65

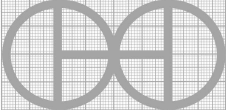


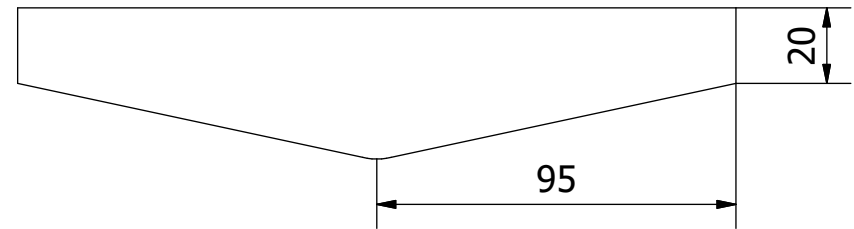
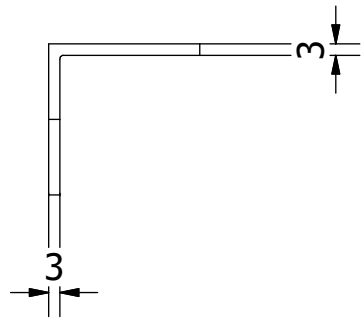
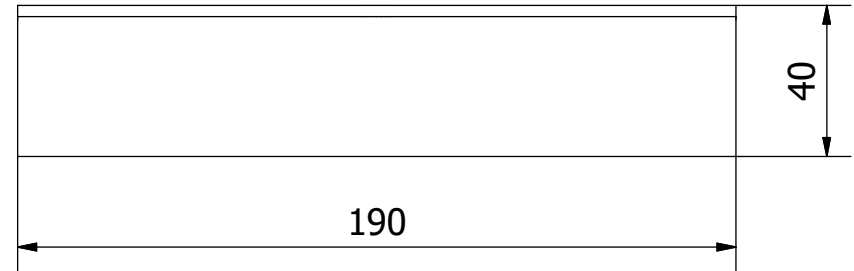
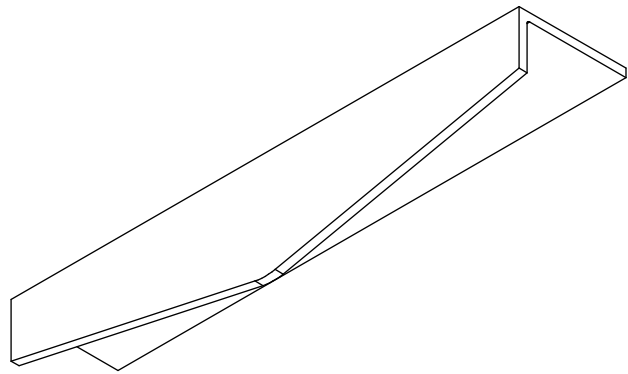
Hinweis: Alle Einheiten in mm.

PROJEKT	ERSTELLT VON	GENEHMIGT VON	DATE	VERSION
Breitreifen-Roller mit 6-PS-Motor	J. Rosciano	A. Morillo	31/08/2021	1.2
TEIL-NAME	DATEI-NAME			TEIL-CODE
Gabel	Fork.ipt			1.2
ENTWICKELT VON	UMGESTALTET VON	DOK. TYP	WERKSTOFF	MENGE
		Part	ASTM A36	2
OHO	OHO e.V.	LIZENZ	SCALE	SEITE
		CC-BY-SA 4.0	1/1	11 /65

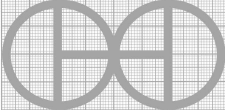


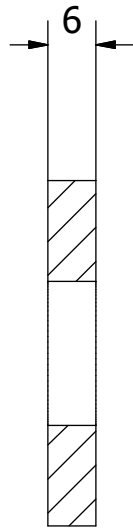
Hinweis: Alle Einheiten in mm.

PROJEKT	ERSTELLT VON	GENEHMIGT VON	DATE	VERSION
Breitreifen-Roller mit 6-PS-Motor	J. Rosciano	A. Morillo	31/08/2021	1.2
TEIL-NAME	DATEI-NAME			TEIL-CODE
Bolzenhalterung oben	Pin support top.ipt			1.3
ENTWICKELT VON	UMGESTALTET VON	DOK. TYP	WERKSTOFF	MENGE
		Part	ASTM A36	1
OHO	OHO e.V.	LIZENZ	SCALE	SEITE
		CC-BY-SA 4.0	1/2	12 /65

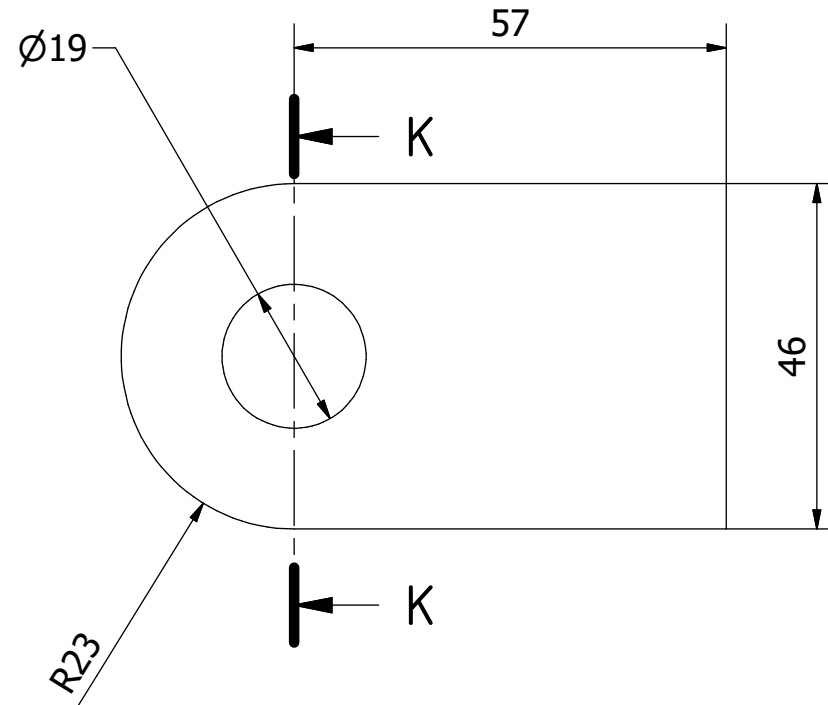


Hinweis: Alle Einheiten in mm.

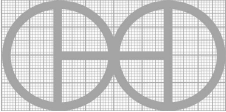
PROJEKT	ERSTELLT VON	GENEHMIGT VON	DATE	VERSION
Breitreifen-Roller mit 6-PS-Motor	J. Rosciano	A. Morillo	31/08/2021	1.2
TEIL-NAME	DATEI-NAME			TEIL-CODE
Bolzenhalterung unten	Pin support bottom.ipt			1.4
ENTWICKELT VON	UMGESTALTET VON	DOK. TYP	WERKSTOFF	MENGE
		Part	ASTM A36	1
OHO	OHO e.V.	LIZENZ	SCALE	SEITE
		CC-BY-SA 4.0	1/2	13 /65

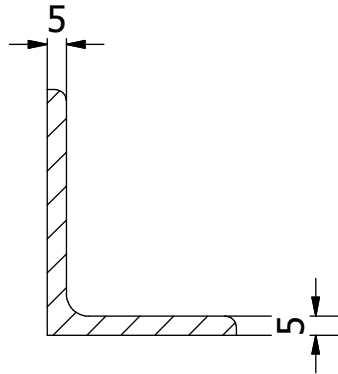


K-K ( 1 : 1 )

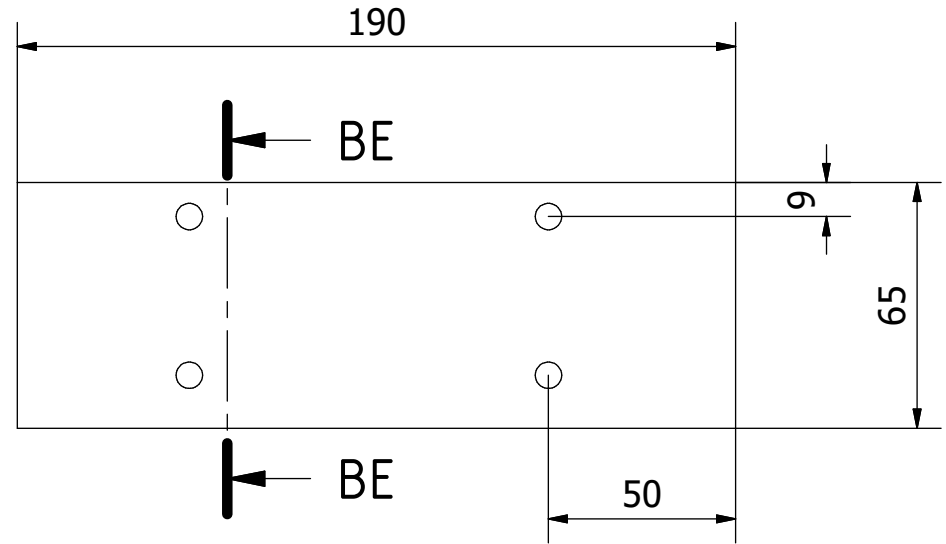


Hinweis: Alle Einheiten in mm.

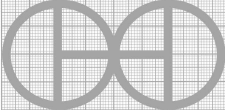
PROJEKT	ERSTELLT VON	GENEHMIGT VON	DATE	VERSION
Breitreifen-Roller mit 6-PS-Motor	J. Rosciano	A. Morillo	31/08/2021	1.2
TEIL-NAME	DATEI-NAME			TEIL-CODE
Zunge	Tongue.ipt			1.5
ENTWICKELT VON	UMGESTALTET VON	DOK. TYP	WERKSTOFF	MENGE
		Part	ASTM A36	1
OHO	OHO e.V.	LIZENZ	SCALE	SEITE
		CC-BY-SA 4.0	1/1	14 /65

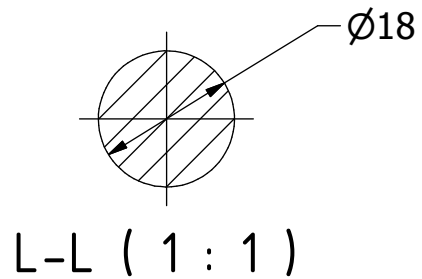
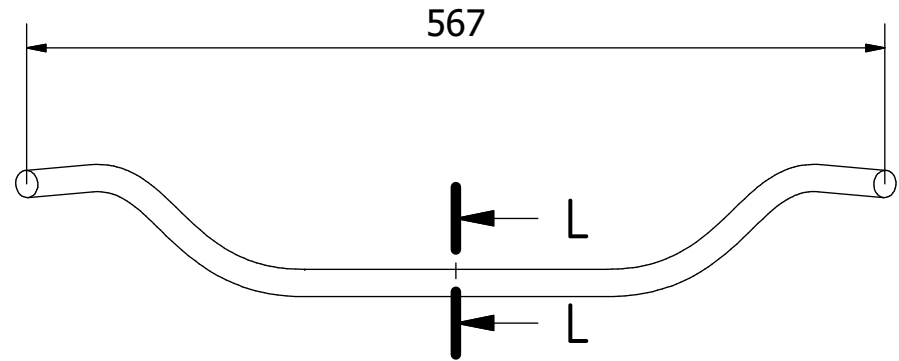
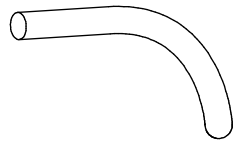
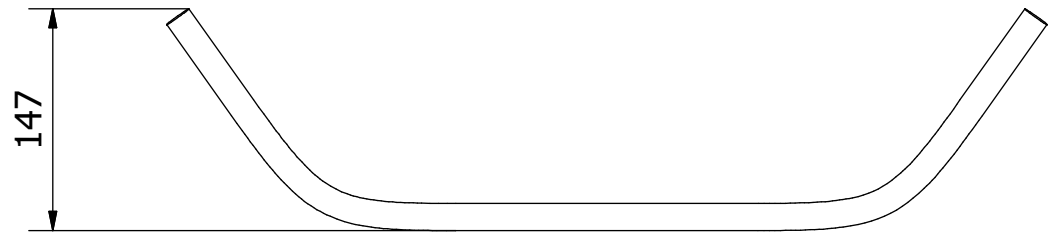
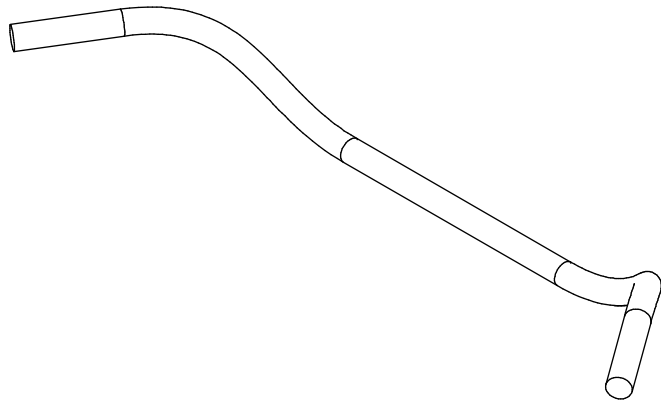


BE-BE ( 1 : 2 )

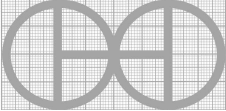


Hinweis: Alle Einheiten in mm.

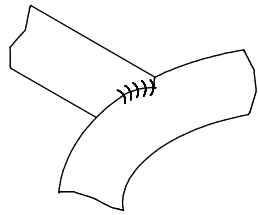
PROJEKT	ERSTELLT VON	GENEHMIGT VON	DATE	VERSION
Breitreifen-Roller mit 6-PS-Motor	J. Rosciano	A. Morillo	31/08/2021	1.2
TEIL-NAME	DATEI-NAME			TEIL-CODE
Griffstütze	Handle support.ipt			1.6
ENTWICKELT VON	UMGESTALTET VON	DOK. TYP	WERKSTOFF	MENGE
		Part	ASTM A36	1
OHO	OHO e.V.	LIZENZ	SCALE	SEITE
		CC-BY-SA 4.0	1/2	15 /65



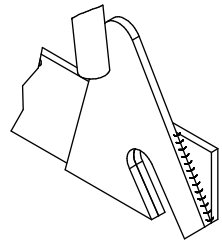
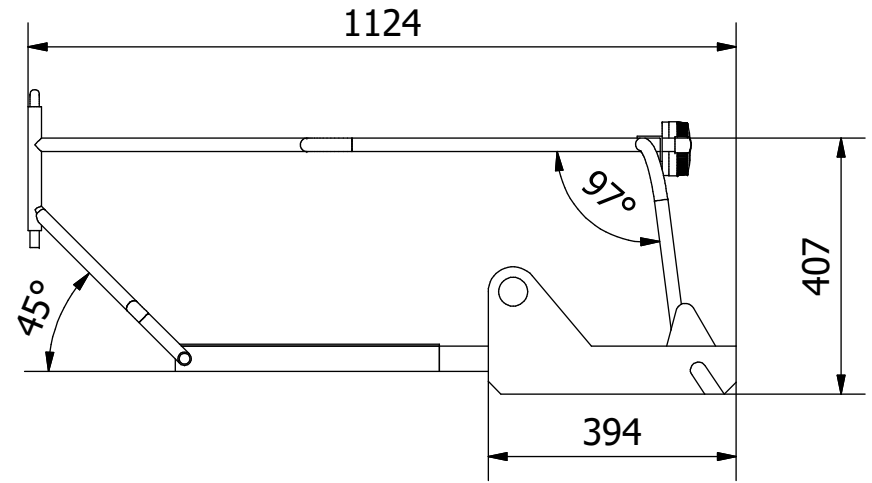
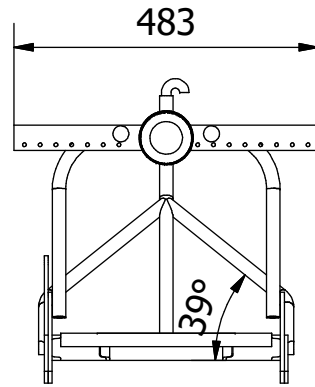
Hinweis: Alle Einheiten in mm.

PROJEKT	ERSTELLT VON	GENEHMIGT VON	DATE	VERSION
Breitreifen-Roller mit 6-PS-Motor	J. Rosciano	A. Morillo	31/08/2021	1.2
TEIL-NAME	DATEI-NAME			TEIL-CODE
Lenker	Handlebar.ipt			1.7
ENTWICKELT VON	UMGESTALTET VON	DOK. TYP	WERKSTOFF	MENGE
		Part	ASTM A36	1
OHO	OHO e.V.	LIZENZ	SCALE	SEITE
		CC-BY-SA 4.0	1/5	16 /65

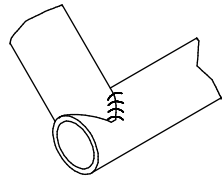
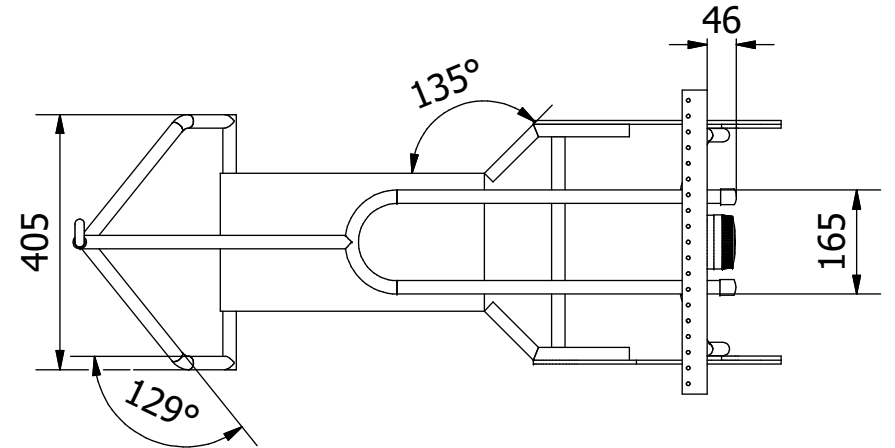
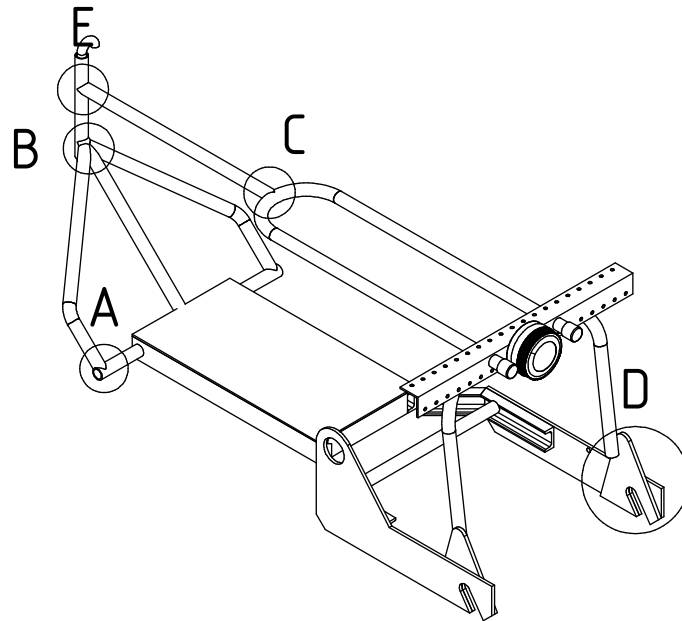




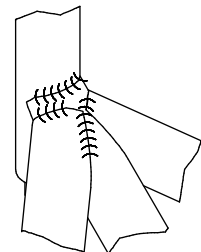
C ( 1 : 2.5 )



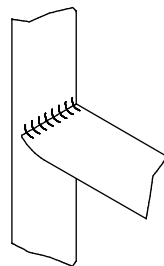
D ( 1 : 5 )



A ( 1 : 2.5 )

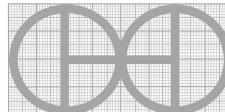


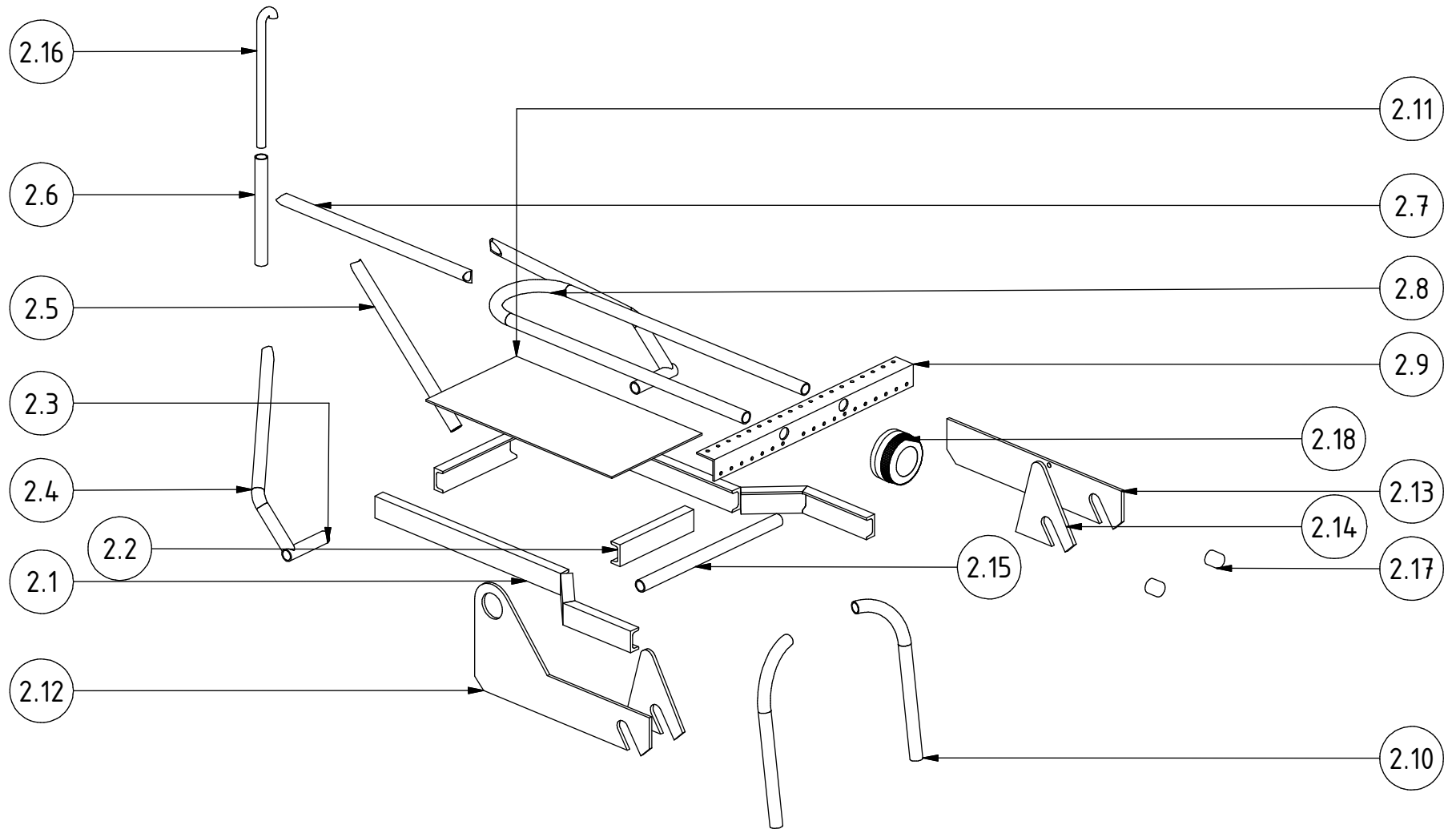
B ( 1 : 2.5 )

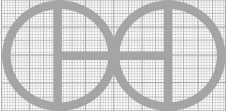


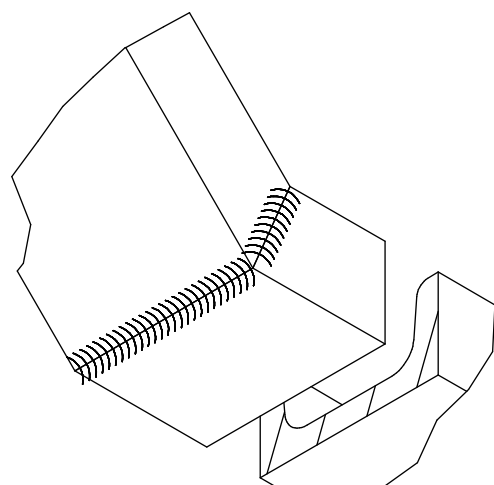
E ( 1 : 2.5 )

Hinweis: Alle Einheiten in mm.

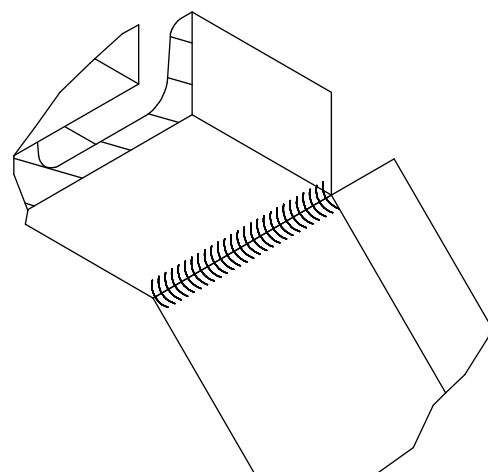
PROJEKT	ERSTELLT VON	GENEHMIGT VON	DATE	VERSION
Breitreifen-Roller mit 6-PS-Motor	J. Rosciano	A. Morillo	31/08/2021	1.2
TEIL-NAME	DATEI-NAME			TEIL-CODE
Montage des Rahmens	Frame assembly.iam			2.0
ENTWICKELT VON	UMGESTALTET VON	DOK. TYP	WERKSTOFF	MENGE
		Assembly		1
OHO	OHO e.V.	LIZENZ	SCALE	SEITE
		CC-BY-SA 4.0	1/12	17 /65



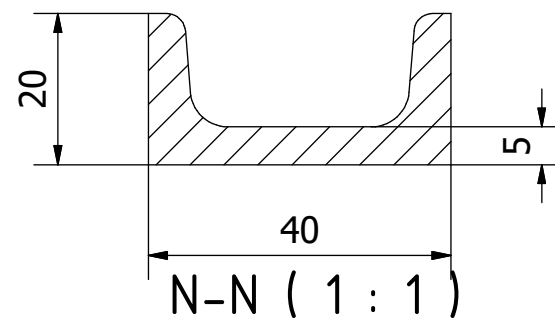
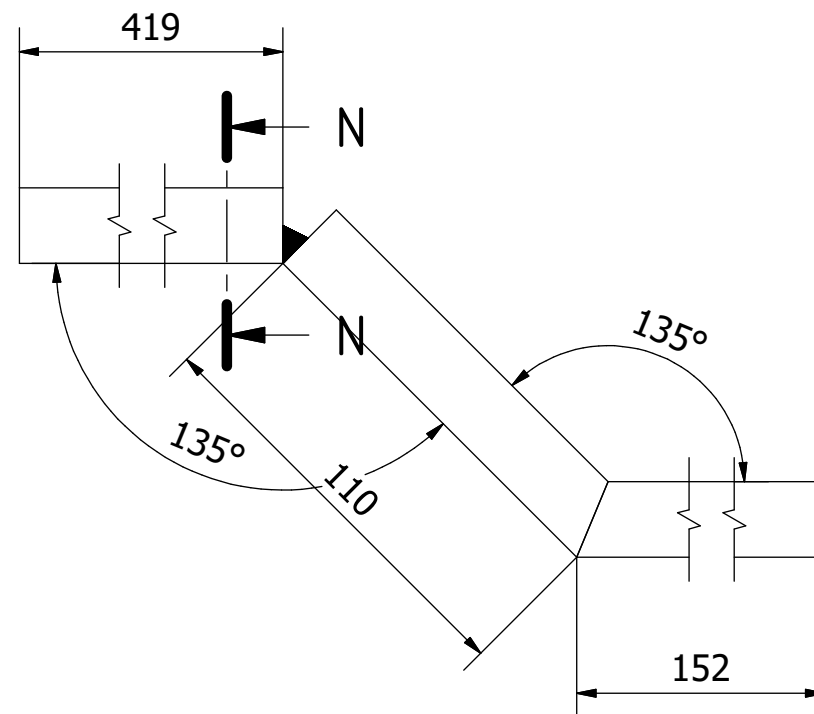
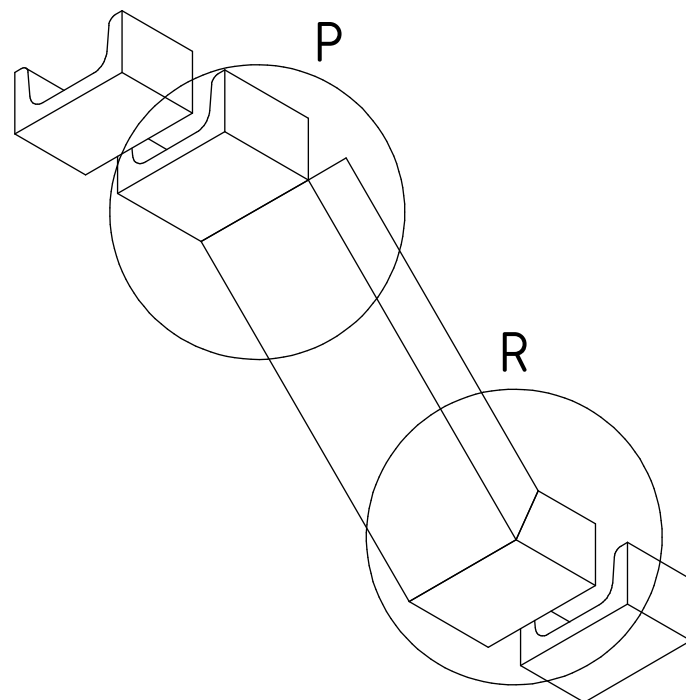
PROJEKT	ERSTELLT VON	GENEHMIGT VON	DATE	VERSION
Breitreifen-Roller mit 6-PS-Motor	J. Rosciano	A. Morillo	31/08/2021	1.2
TEIL-NAME	DATEI-NAME			TEIL-CODE
Montage des Rahmens	Frame assembly.ipn			2.0
ENTWICKELT VON	UMGESTALTET VON	DOK. TYP	WERKSTOFF	MENGE
		Part		1
OHO	OHO e.V.	LIZENZ	SCALE	SEITE
		CC-BY-SA 4.0	1/10	18 /65



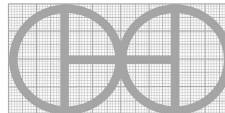
R ( 1 : 1.2 )

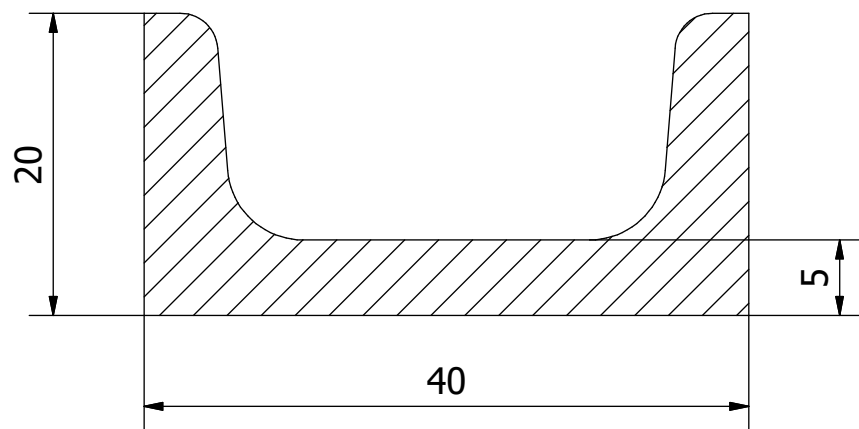


P ( 1 : 1.2 )

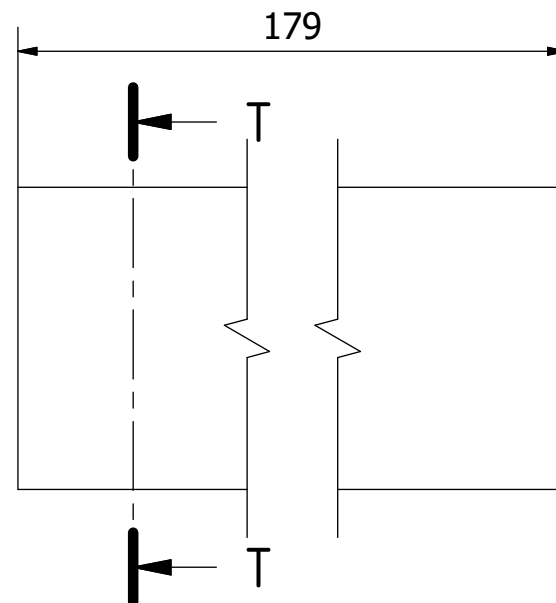


Hinweis: Alle Einheiten in mm.

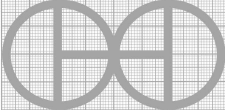
PROJEKT	ERSTELLT VON	GENEHMIGT VON	DATE	VERSION
Breitreifen-Roller mit 6-PS-Motor	J. Rosciano	A. Morillo	31/08/2021	1.2
TEIL-NAME	DATEI-NAME			TEIL-CODE
Rahmen A	Frame A			2.1
ENTWICKELT VON	UMGESTALTET VON	DOK. TYP	WERKSTOFF	MENGE
		Part	ASTM A36	2
		LIZENZ	SCALE	SEITE
OHO	OHO e.V.	CC-BY-SA 4.0	1/2	19 /65

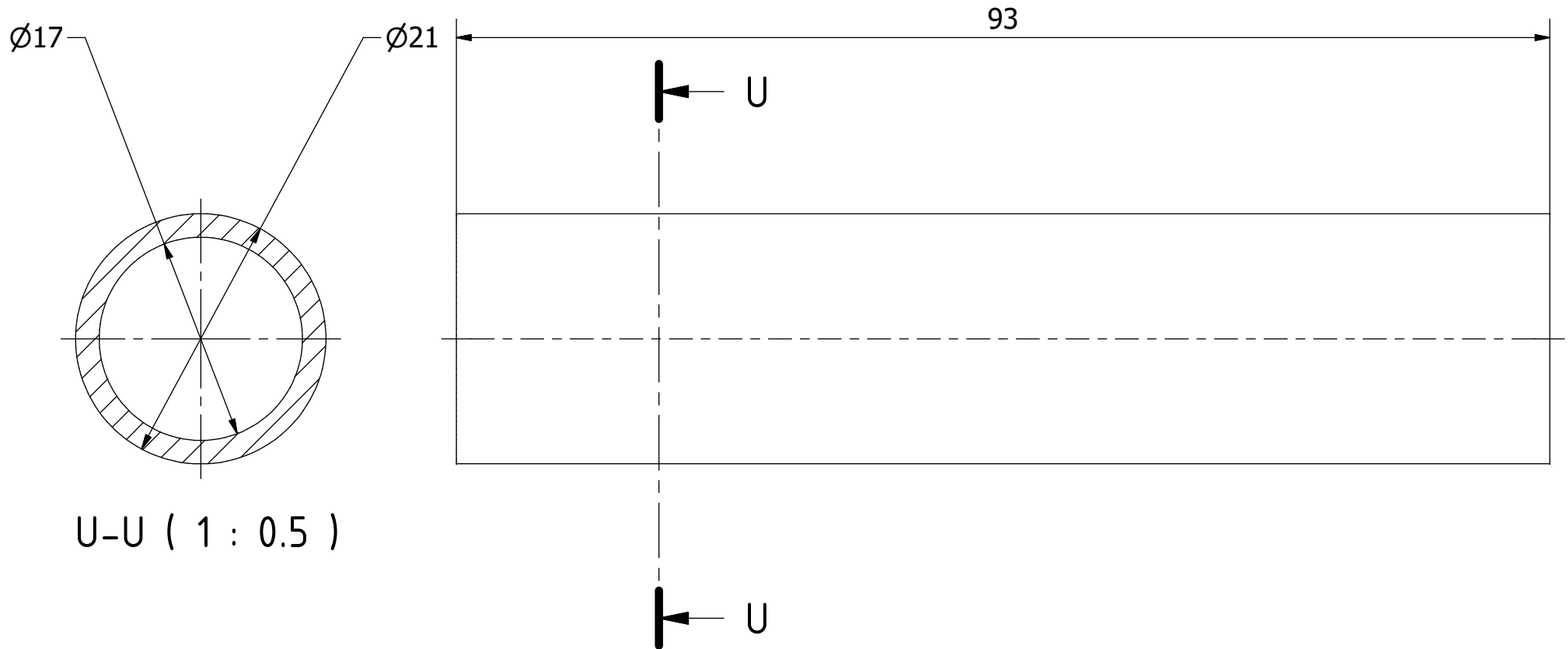


T-T ( 1 : 0.5 )

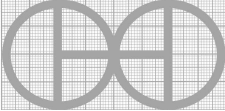


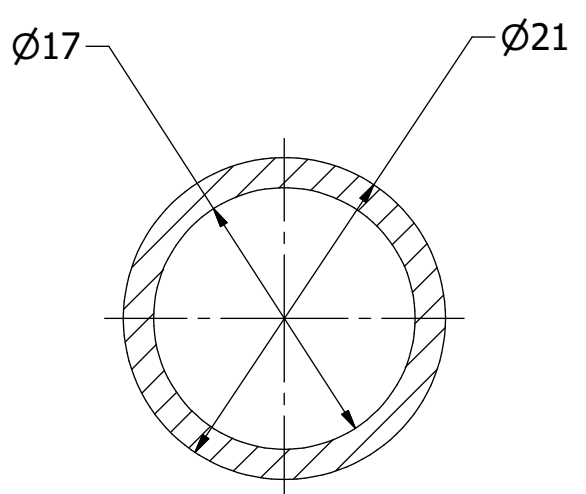
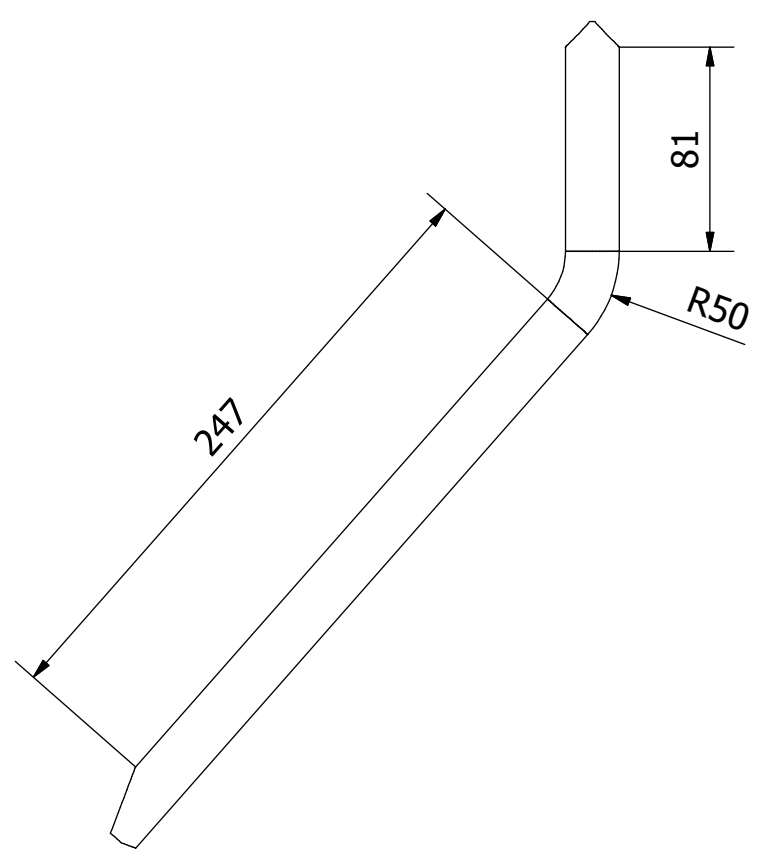
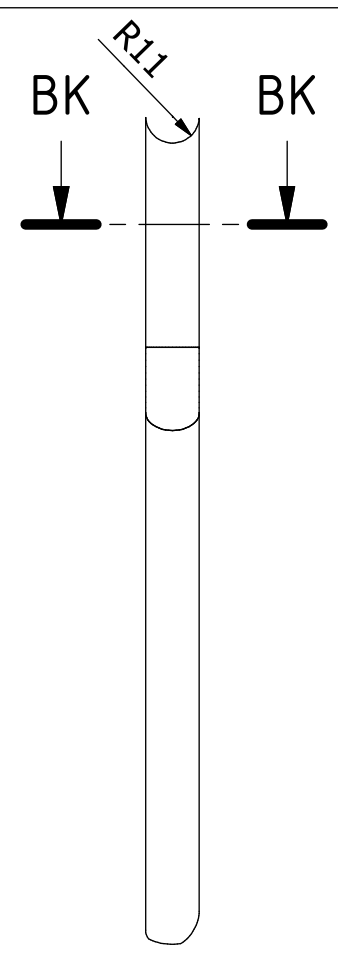
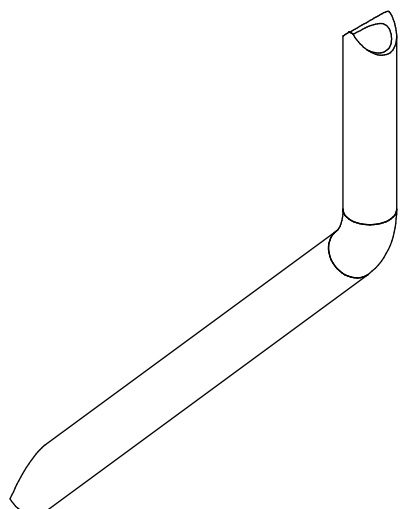
Hinweis: Alle Einheiten in mm.

PROJEKT	ERSTELLT VON	GENEHMIGT VON	DATE	VERSION
Breitreifen-Roller mit 6-PS-Motor	J. Rosciano	A. Morillo	31/08/2021	1.2
TEIL-NAME	DATEI-NAME			TEIL-CODE
Rahmen B	Frame B.ipt			2.2
ENTWICKELT VON	UMGESTALTET VON	DOK. TYP	WERKSTOFF	MENGE
		Part	ASTM A36	2
OHO	OHO e.V.	LIZENZ	SCALE	SEITE
		CC-BY-SA 4.0	1/0.5	20 /65



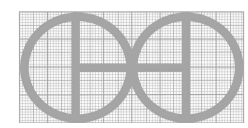
Hinweis: Alle Einheiten in mm.

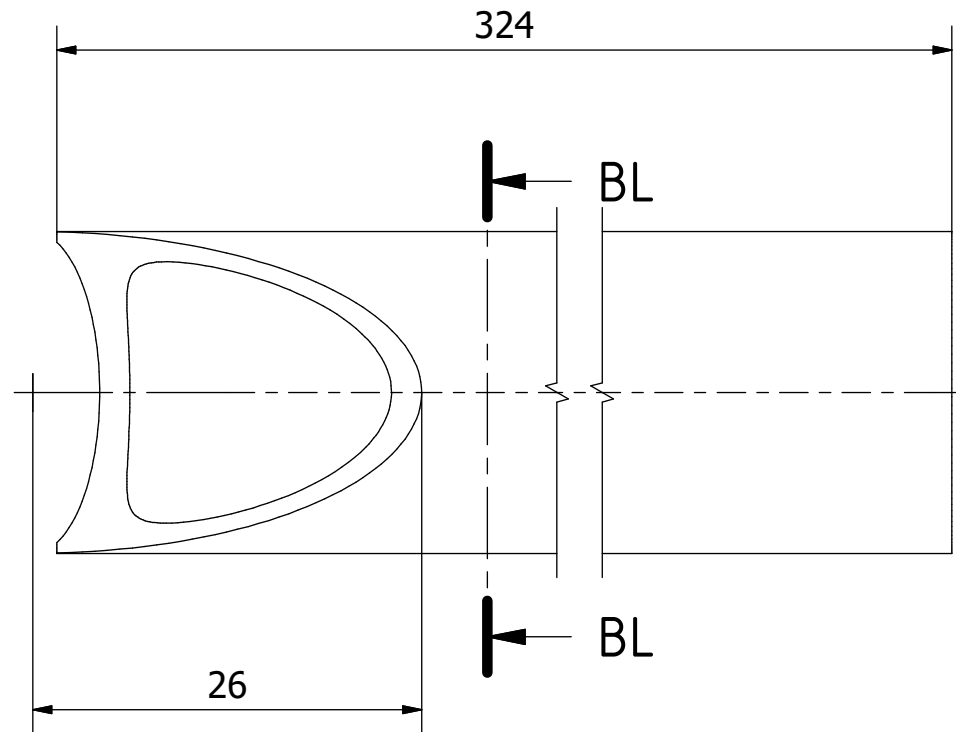
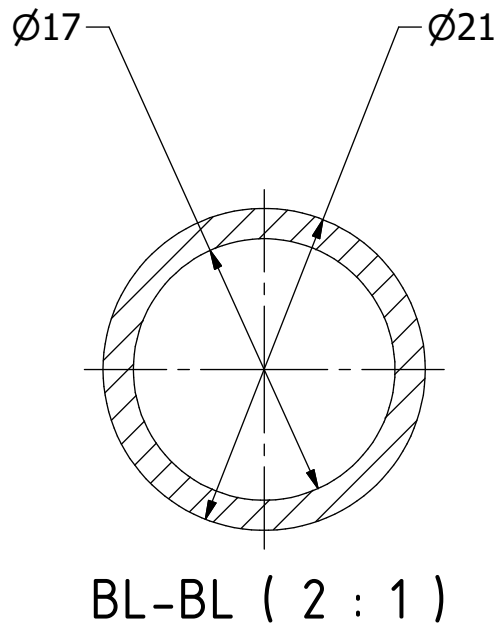
PROJEKT	ERSTELLT VON	GENEHMIGT VON	DATE	VERSION
Breitreifen-Roller mit 6-PS-Motor	J. Rosciano	A. Morillo	31/08/2021	1.2
TEIL-NAME	DATEI-NAME			TEIL-CODE
Rahmen C	Frame C.ipt			2.3
ENTWICKELT VON	UMGESTALTET VON	DOK. TYP	WERKSTOFF	MENGE
		Part	ASTM A36	2
OHO	OHO e.V.	LIZENZ	SCALE	SEITE
		CC-BY-SA 4.0	1/0.5	21 /65



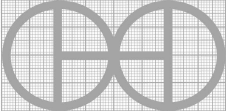
BK-BK ( 2/1 )

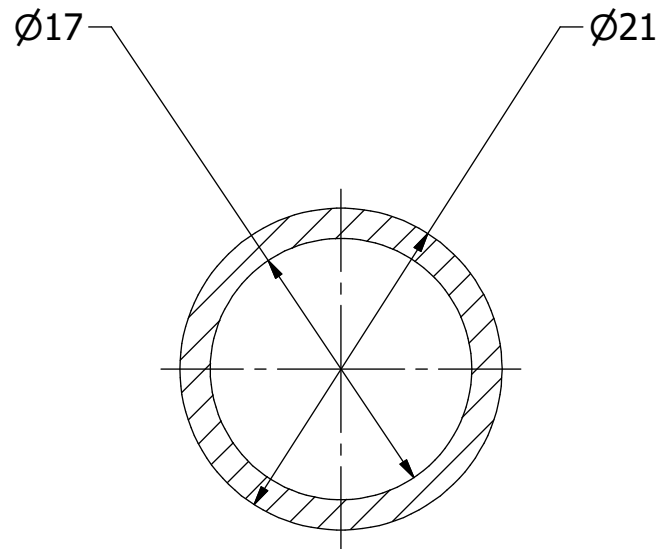
Hinweis: Alle Einheiten in mm.

PROJEKT	ERSTELLT VON	GENEHMIGT VON	DATE	VERSION
Breitreifen-Roller mit 6-PS-Motor	J. Rosciano	A. Morillo	31/08/2021	1.2
TEIL-NAME	DATEI-NAME			TEIL-CODE
Rahmen D	Frame D			2.4
ENTWICKELT VON	UMGESTALTET VON	DOK. TYP	WERKSTOFF	MENGE
		Part	ASTM A36	2
OHO	OHO e.V.	LIZENZ	SCALE	SEITE
		CC-BY-SA 4.0	1/3	22 /65

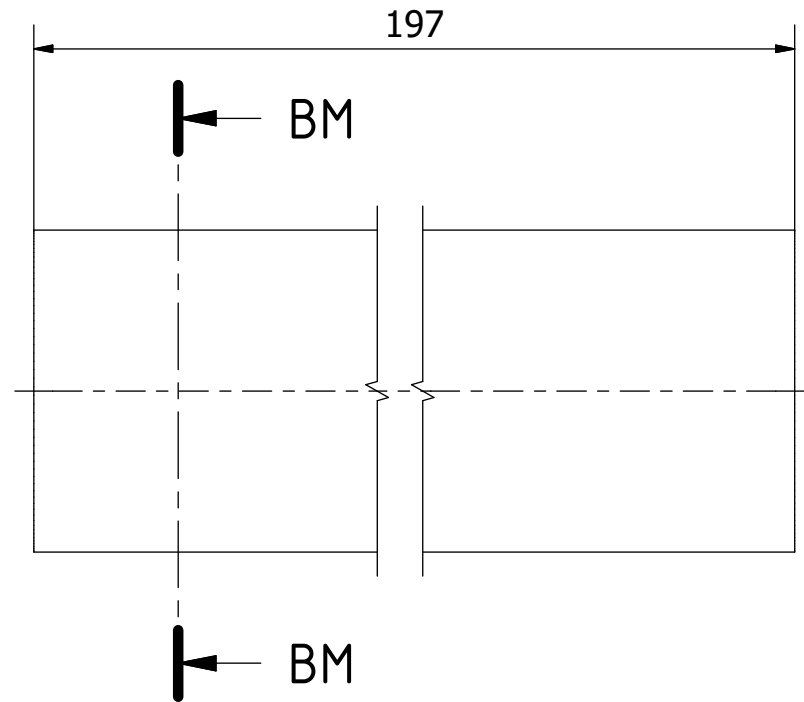


Hinweis: Alle Einheiten in mm.

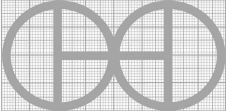
PROJEKT	ERSTELLT VON	GENEHMIGT VON	DATE	VERSION
Breitreifen-Roller mit 6-PS-Motor	J. Rosciano	A. Morillo	31/08/2021	1.2
TEIL-NAME	DATEI-NAME			TEIL-CODE
Rahmen E	Frame E			2.5
ENTWICKELT VON	UMGESTALTET VON	DOK. TYP	WERKSTOFF	MENGE
		Part	ASTM A36	1
OHO	OHO e.V.	LIZENZ	SCALE	SEITE
		CC-BY-SA 4.0	2/1	23 /65



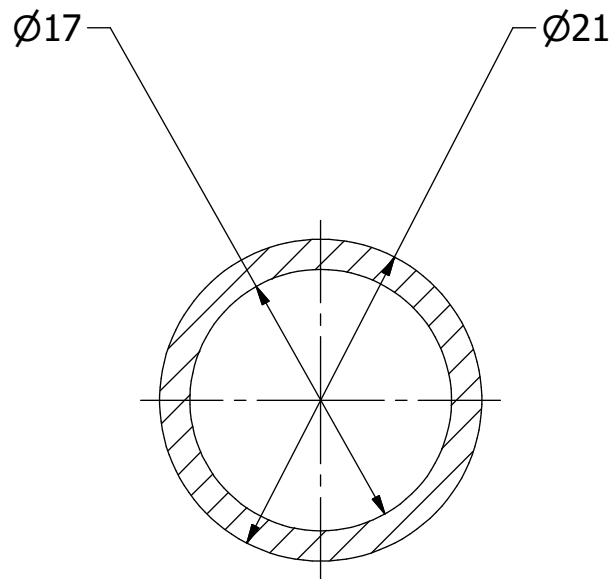
BM-BM ( 2/1 )



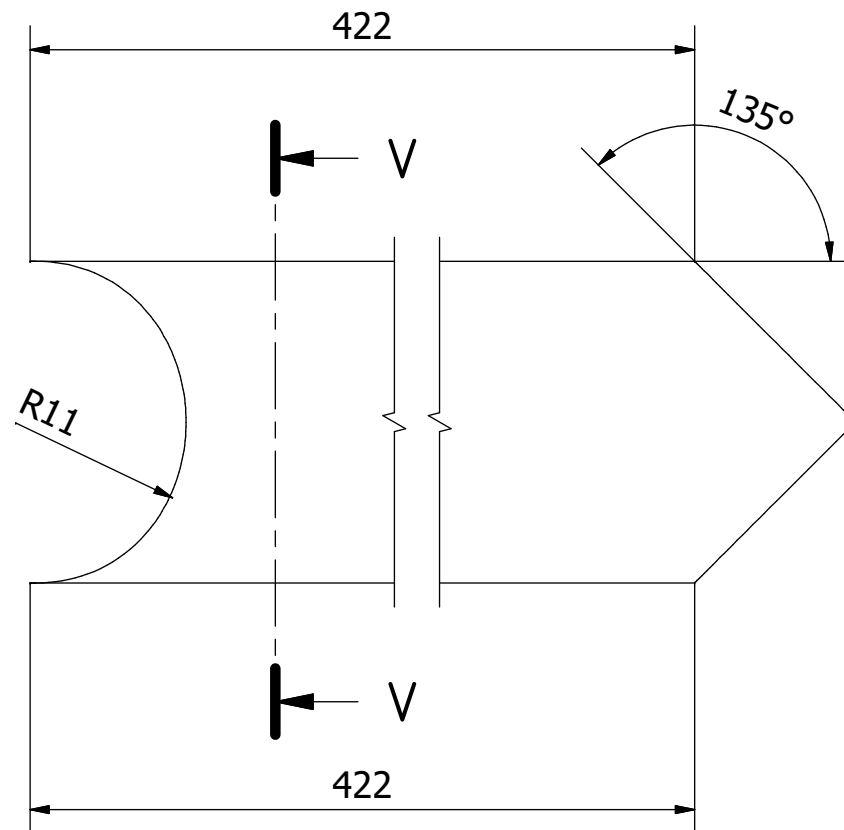
Hinweis: Alle Einheiten in mm.

PROJEKT	ERSTELLT VON	GENEHMIGT VON	DATE	VERSION
Breitreifen-Roller mit 6-PS-Motor	J. Rosciano	A. Morillo	31/08/2021	1.2
TEIL-NAME	DATEI-NAME			TEIL-CODE
Rahmen F	Frame F			2.6
ENTWICKELT VON	UMGESTALTET VON	DOK. TYP	WERKSTOFF	MENGE
		Part	ASTM A36	1
		LIZENZ	SCALE	SEITE
OHO	OHO e.V.	CC-BY-SA 4.0	2/1	24 /65

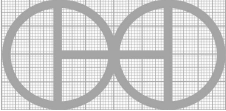


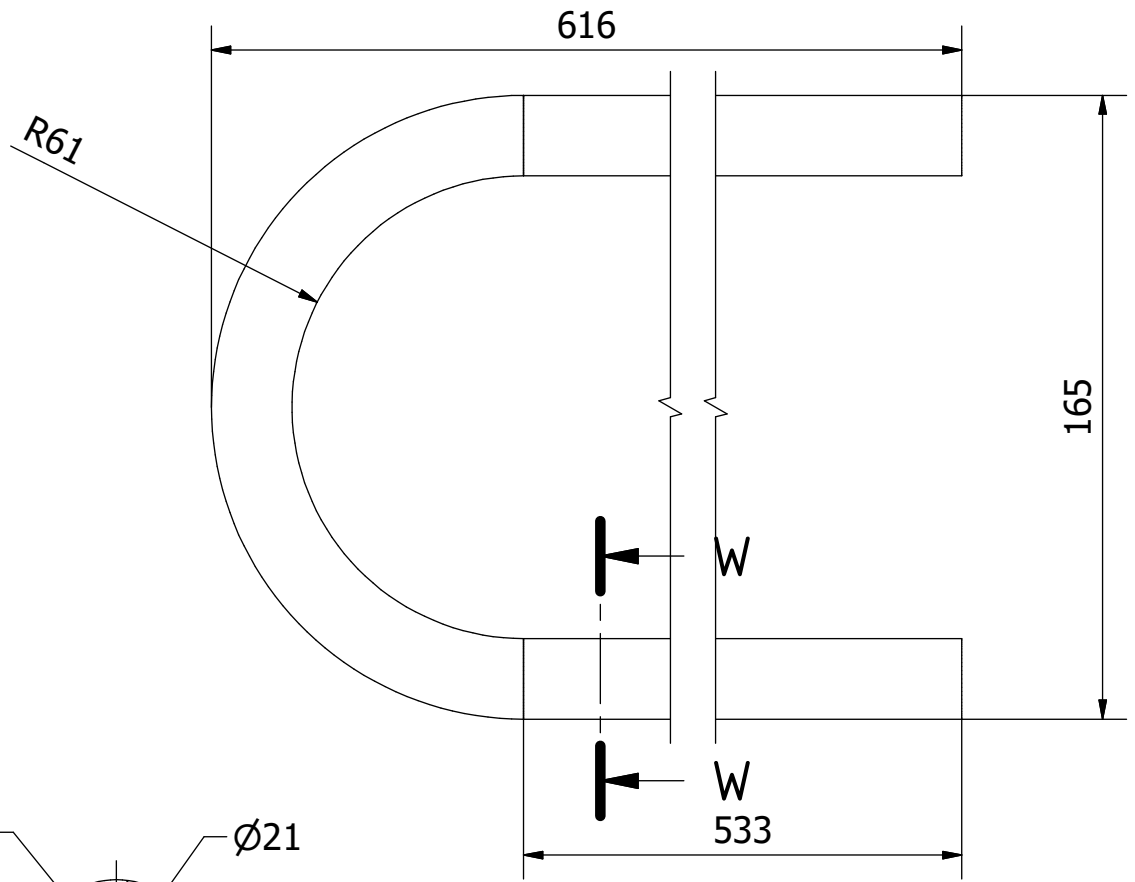
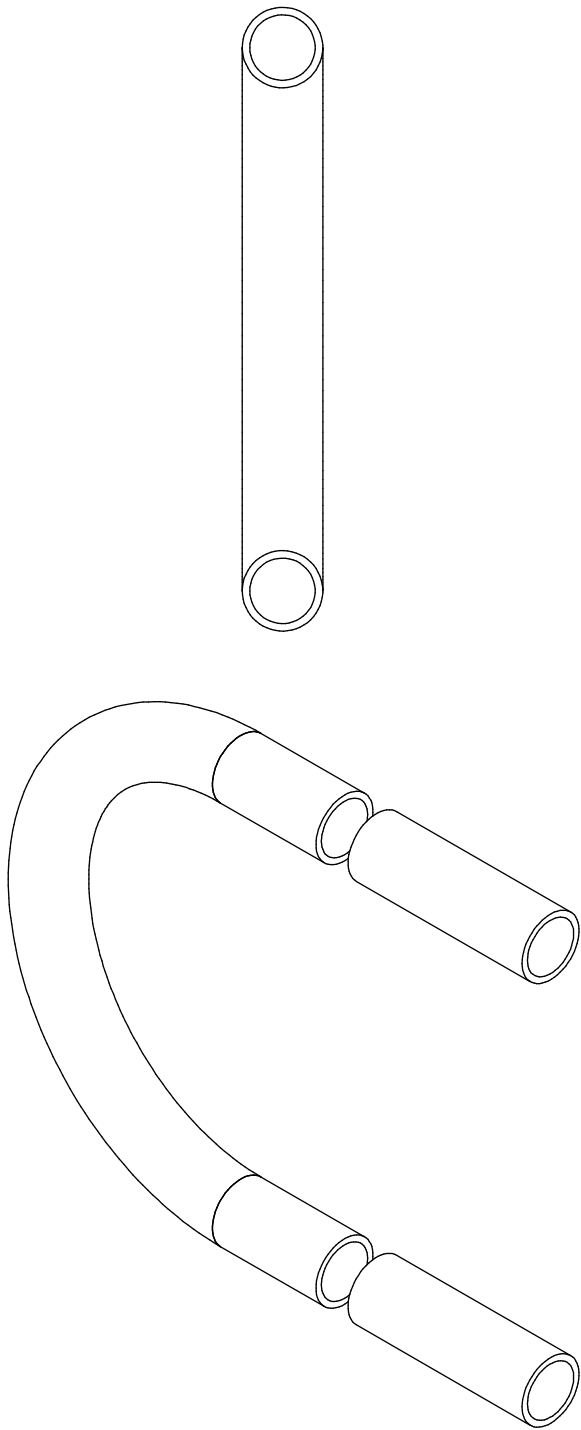


V-V ( 2/1 )

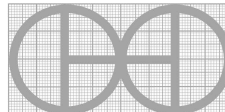


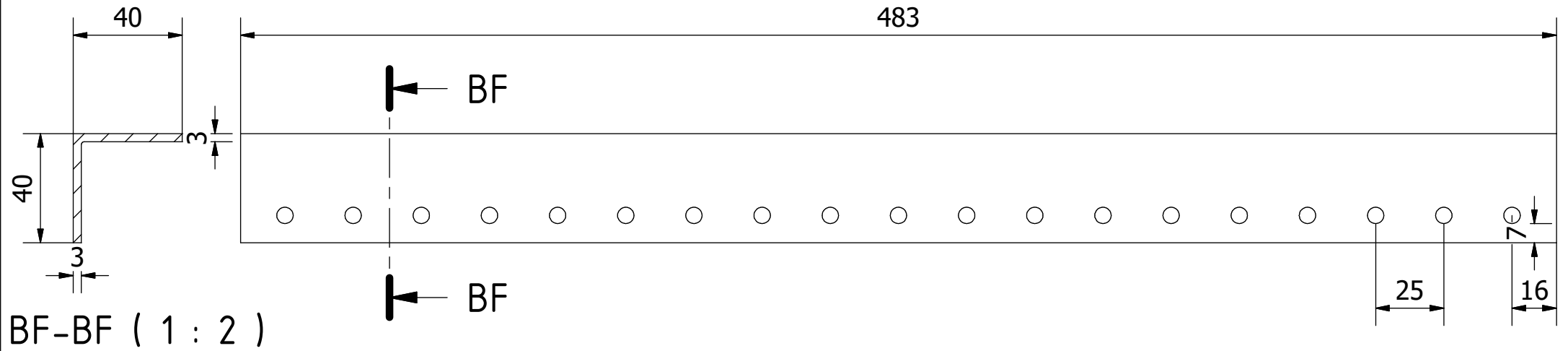
Hinweis: Alle Einheiten in mm.

PROJEKT	ERSTELLT VON	GENEHMIGT VON	DATE	VERSION
Breitreifen-Roller mit 6-PS-Motor	J. Rosciano	A. Morillo	31/08/2021	1.2
TEIL-NAME	DATEI-NAME			TEIL-CODE
Rahmen G	Frame G.ipt			2.7
ENTWICKELT VON	UMGESTALTET VON	DOK. TYP	WERKSTOFF	MENGE
		Part	ASTM A36	1
OHO	OHO e.V.	LIZENZ	SCALE	SEITE
		CC-BY-SA 4.0	2/1	25 /65

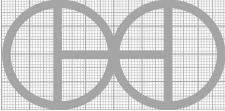


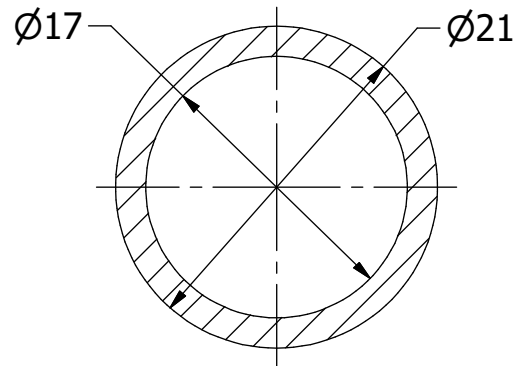
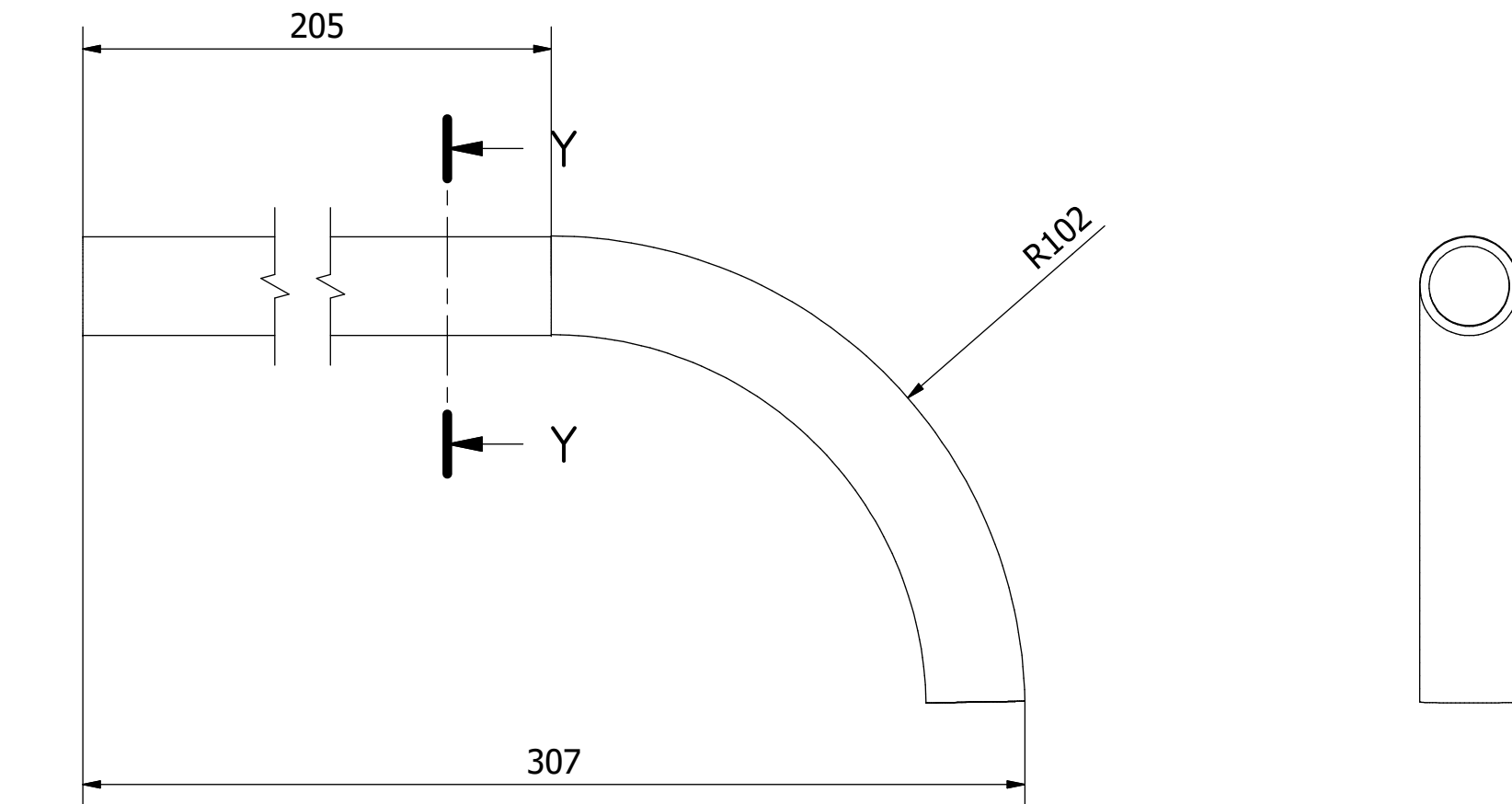
Hinweis: Alle Einheiten in mm.

PROJEKT	ERSTELLT VON	GENEHMIGT VON	DATE	VERSION
Breitreifen-Roller mit 6-PS-Motor	J. Rosciano	A. Morillo	31/08/2021	1.2
TEIL-NAME	DATEI-NAME			TEIL-CODE
Rahmen H	Frame H			2.8
ENTWICKELT VON	UMGESTALTET VON	DOK. TYP	WERKSTOFF	MENGE
		Part	ASTM A36	1
OHO	OHO e.V.	LIZENZ	SCALE	SEITE
		CC-BY-SA 4.0	1/2	26 /65



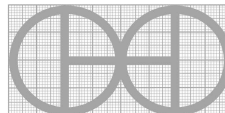
Hinweis: Alle Einheiten in mm.

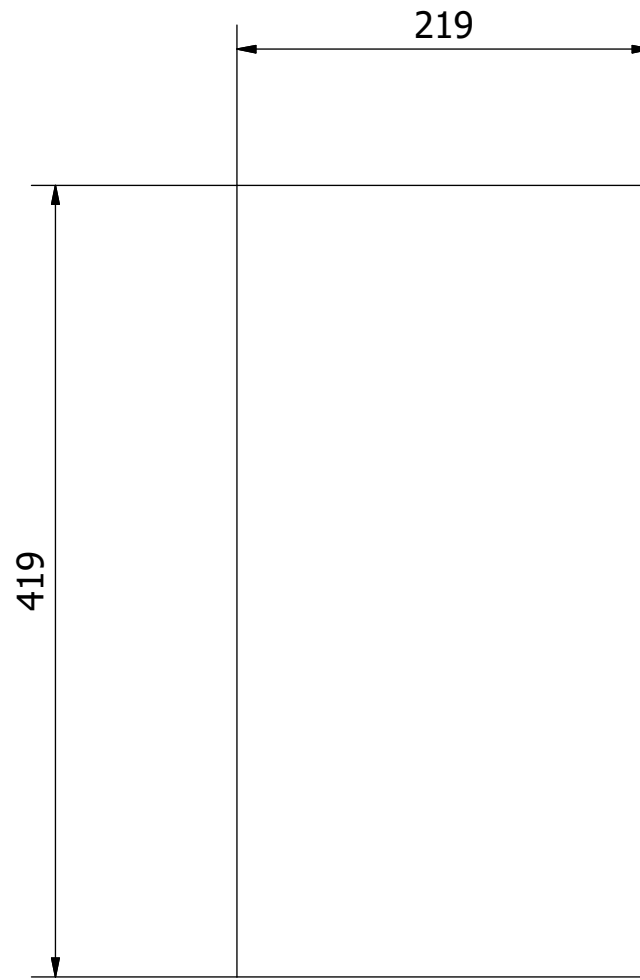
PROJEKT	ERSTELLT VON	GENEHMIGT VON	DATE	VERSION
Breitreifen-Roller mit 6-PS-Motor	J. Rosciano	A. Morillo	31/08/2021	1.2
TEIL-NAME	DATEI-NAME			TEIL-CODE
Rahmen I	Frame I.ipt			2.9
ENTWICKELT VON	UMGESTALTET VON	DOK. TYP	WERKSTOFF	MENGE
		Part	ASTM A36	1
		LIZENZ	SCALE	SEITE
OHO	OHO e.V.	CC-BY-SA 4.0	1/2	27 /65



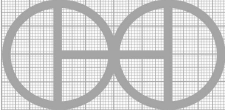
Y-Y ( 2/1 )

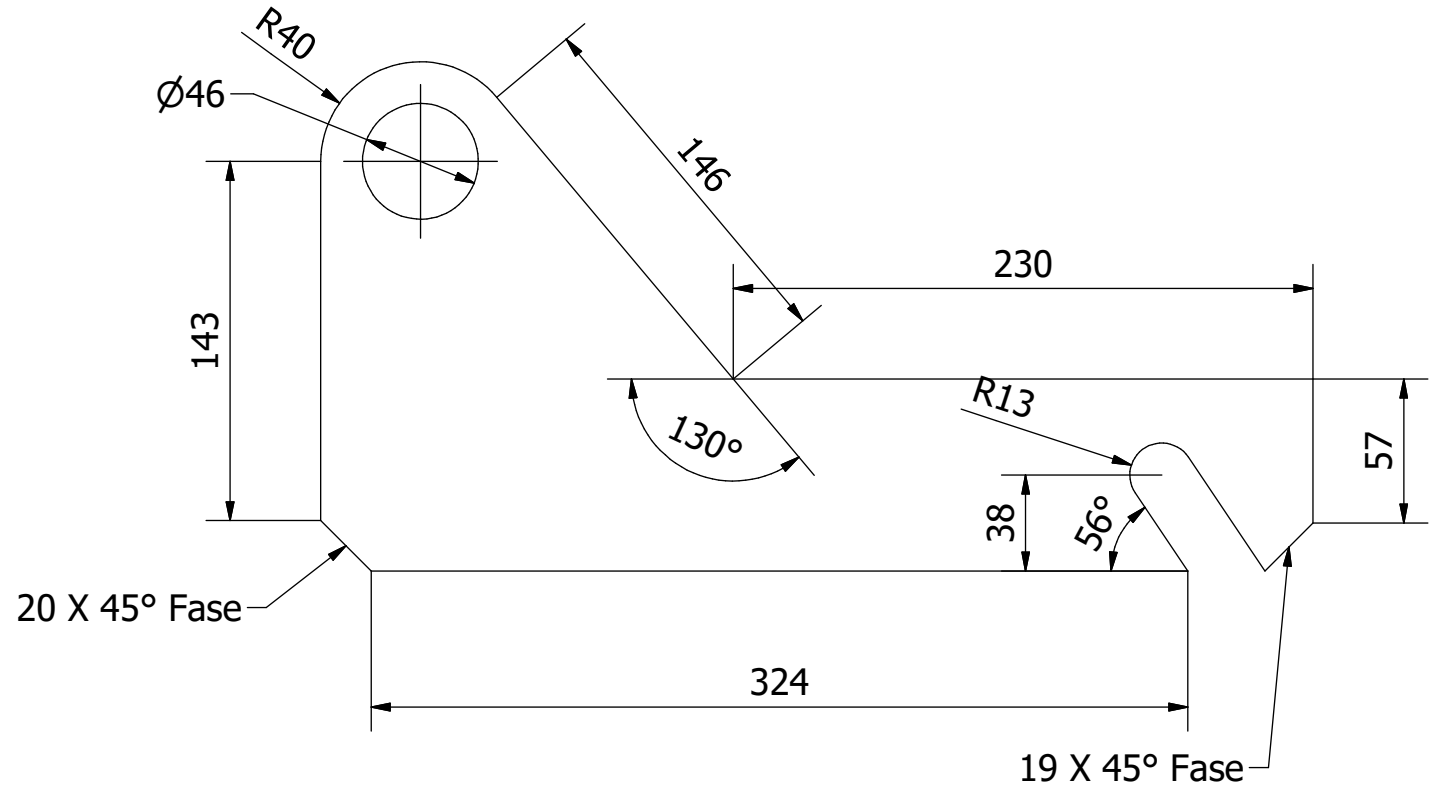
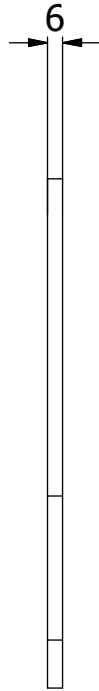
Hinweis: Alle Einheiten in mm.

PROJEKT	ERSTELLT VON	GENEHMIGT VON	DATE	VERSION
Breitreifen-Roller mit 6-PS-Motor	J. Rosciano	A. Morillo	31/08/2021	1.2
TEIL-NAME	DATEI-NAME			TEIL-CODE
Rahmen J	Frame J			2.10
ENTWICKELT VON	UMGESTALTET VON	DOK. TYP	WERKSTOFF	MENGE
		Part	ASTM A36	2
OHO	OHO e.V.	LIZENZ	SCALE	SEITE
		CC-BY-SA 4.0	1/1.5	28 /65

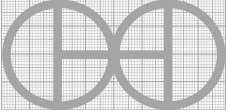


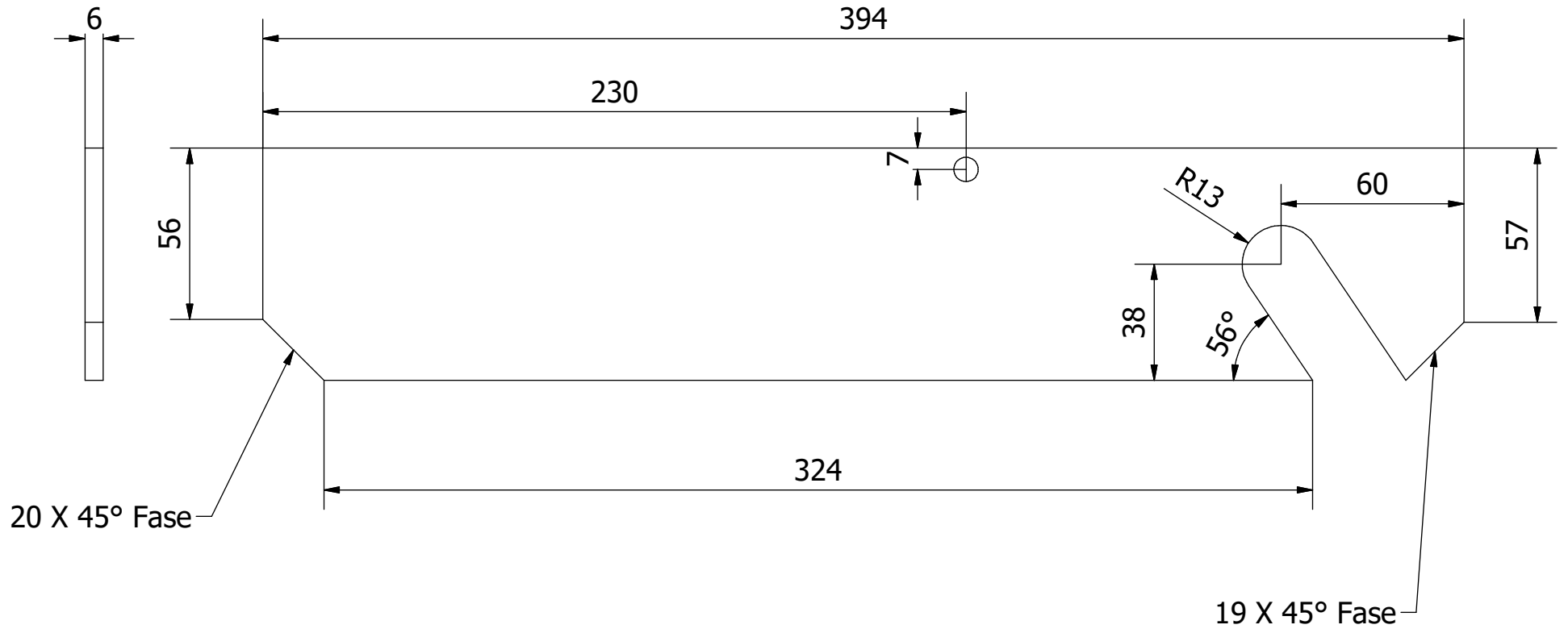
Hinweis: Alle Einheiten in mm.

PROJEKT	ERSTELLT VON	GENEHMIGT VON	DATE	VERSION
Breitreifen-Roller mit 6-PS-Motor	J. Rosciano	A. Morillo	31/08/2021	1.2
TEIL-NAME	DATEI-NAME			TEIL-CODE
Motorplattform	Engine platform.ipt			2.11
ENTWICKELT VON	UMGESTALTET VON	DOK. TYP	WERKSTOFF	MENGE
		Part	ASTM A36	1
OHO	OHO e.V.	LIZENZ	SCALE	SEITE
		CC-BY-SA 4.0	1/4	29 /65

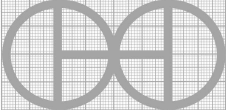


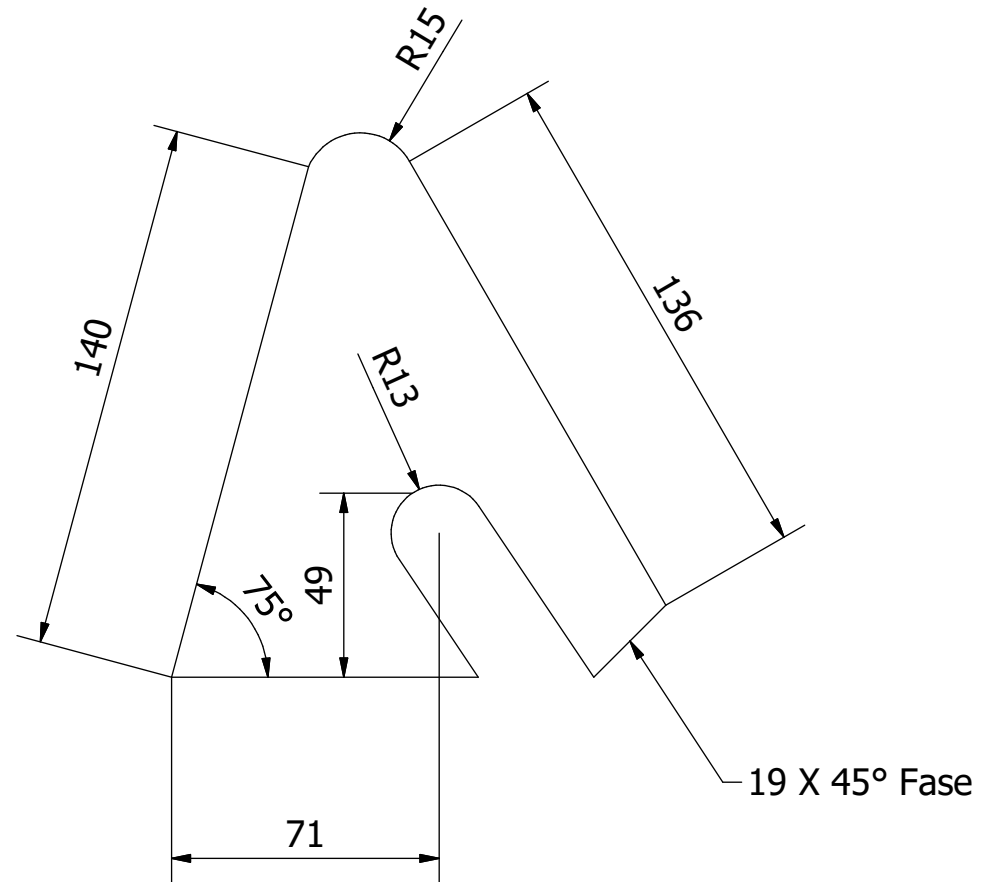
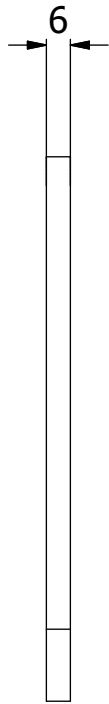
Hinweis: Alle Einheiten in mm.

PROJEKT	ERSTELLT VON	GENEHMIGT VON	DATE	VERSION
Breitreifen-Roller mit 6-PS-Motor	J. Rosciano	A. Morillo	31/08/2021	1.2
TEIL-NAME	DATEI-NAME			TEIL-CODE
Plattenträger links	Plate support left.ipt			2.12
ENTWICKELT VON	UMGESTALTET VON	DOK. TYP	WERKSTOFF	MENGE
		Part	ASTM A36	1
OHO	OHO e.V.	LIZENZ	SCALE	SEITE
		CC-BY-SA 4.0	1/3	30 /65

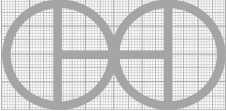


Hinweis: Alle Einheiten in mm.

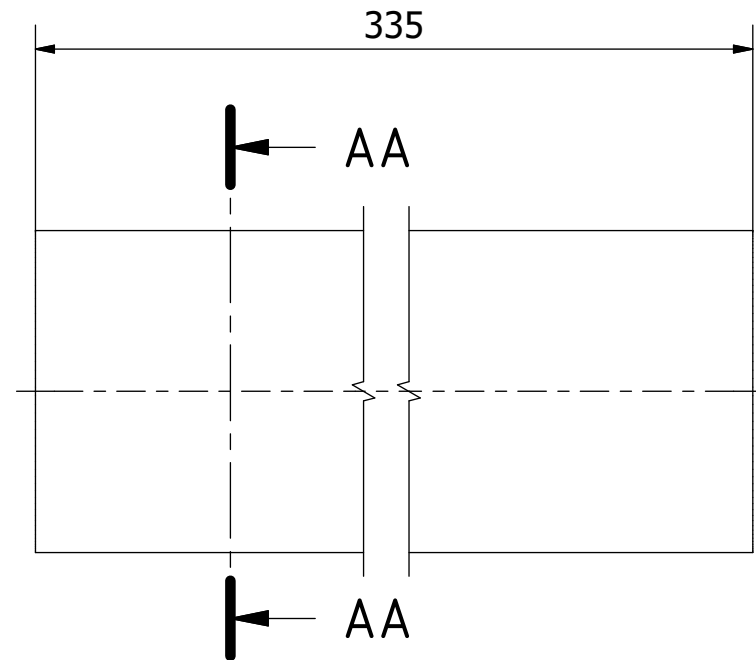
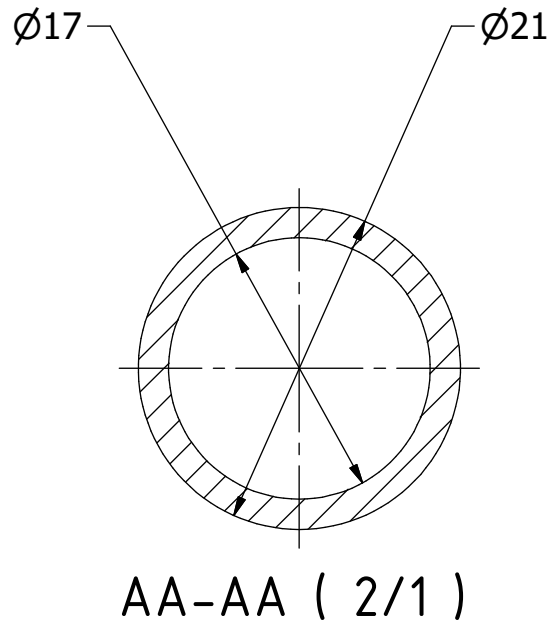
PROJEKT	ERSTELLT VON	GENEHMIGT VON	DATE	VERSION
Breitreifen-Roller mit 6-PS-Motor	J. Rosciano	A. Morillo	31/08/2021	1.2
TEIL-NAME	DATEI-NAME			TEIL-CODE
Plattenträger rechts	Plate support right.ipt			2.13
ENTWICKELT VON	UMGESTALTET VON	DOK. TYP	WERKSTOFF	MENGE
		Part	ASTM A36	1
OHO	OHO e.V.	LIZENZ	SCALE	SEITE
		CC-BY-SA 4.0	1/2	31 /65



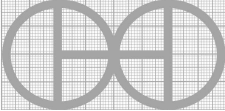
Hinweis: Alle Einheiten in mm.

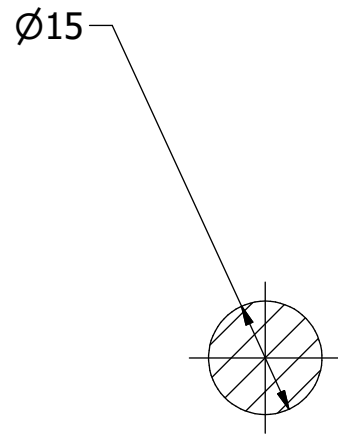
PROJEKT	ERSTELLT VON	GENEHMIGT VON	DATE	VERSION
Breitreifen-Roller mit 6-PS-Motor	J. Rosciano	A. Morillo	31/08/2021	1.2
TEIL-NAME	DATEI-NAME			TEIL-CODE
Platte	Plate.ipt			2.14
ENTWICKELT VON	UMGESTALTET VON	DOK. TYP	WERKSTOFF	MENGE
		Part	ASTM A36	2
OHO	OHO e.V.	LIZENZ	SCALE	SEITE
		CC-BY-SA 4.0	1/2	32 /65



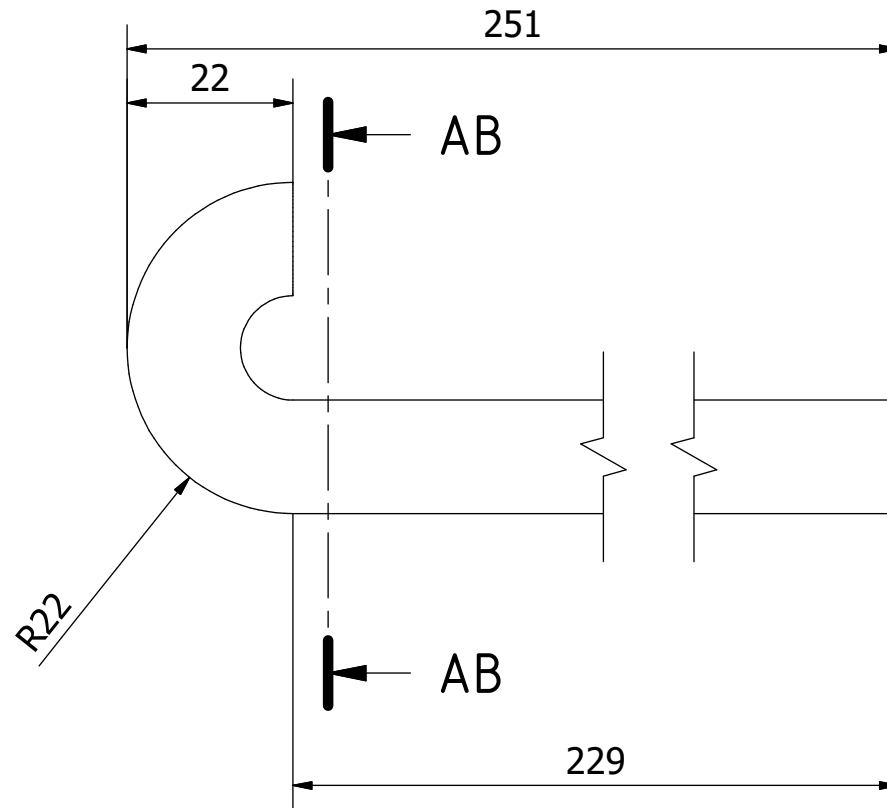


Hinweis: Alle Einheiten in mm.

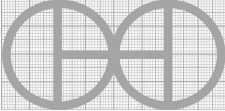
PROJEKT	ERSTELLT VON	GENEHMIGT VON	DATE	VERSION
Breitreifen-Roller mit 6-PS-Motor	J. Rosciano	A. Morillo	31/08/2021	1.2
TEIL-NAME	DATEI-NAME			TEIL-CODE
Rahmenstrebe	Frame brace.ipt			2.15
ENTWICKELT VON	UMGESTALTET VON	DOK. TYP	WERKSTOFF	MENGE
		Part	ASTM A36	1
OHO	OHO e.V.	LIZENZ	SCALE	SEITE
		CC-BY-SA 4.0	2/1	33 /65

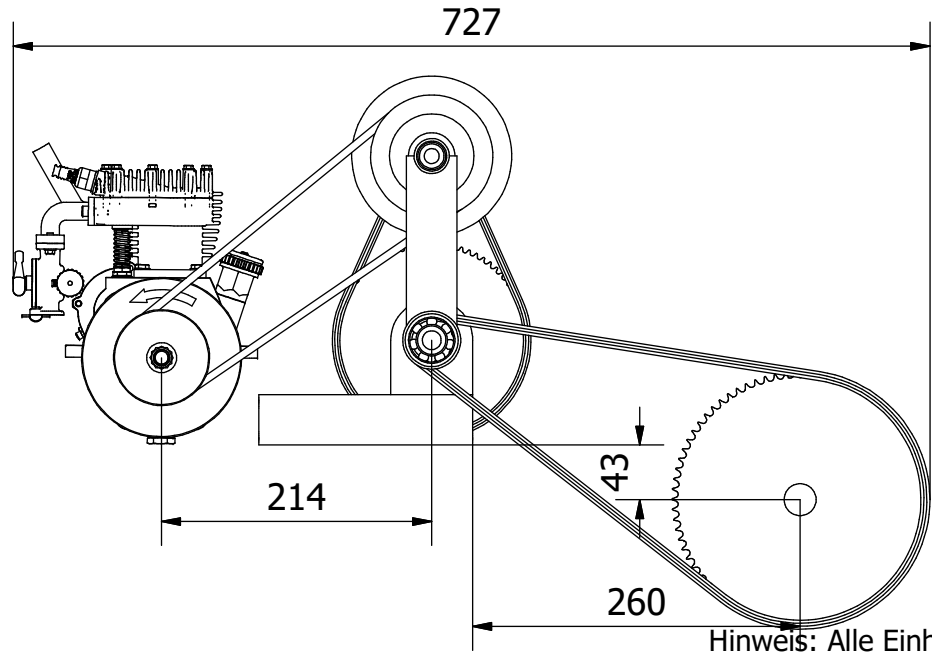
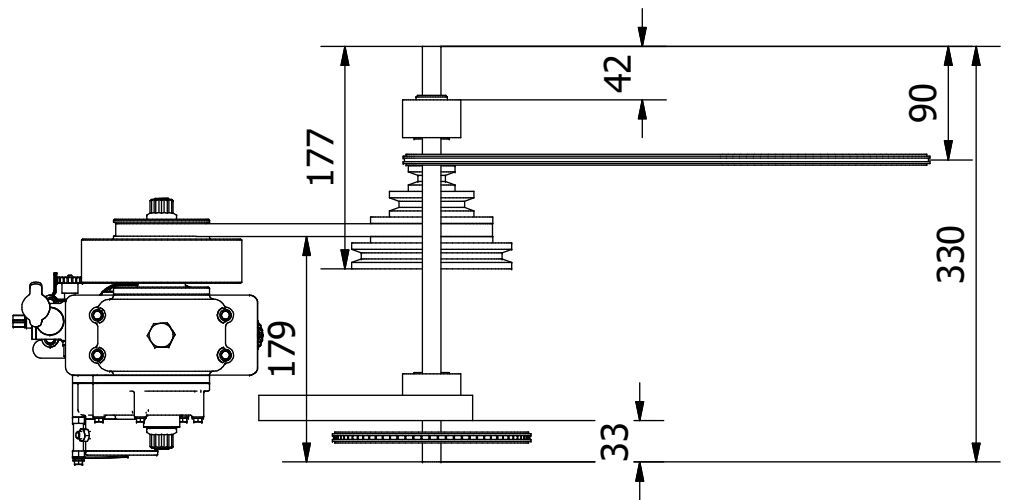
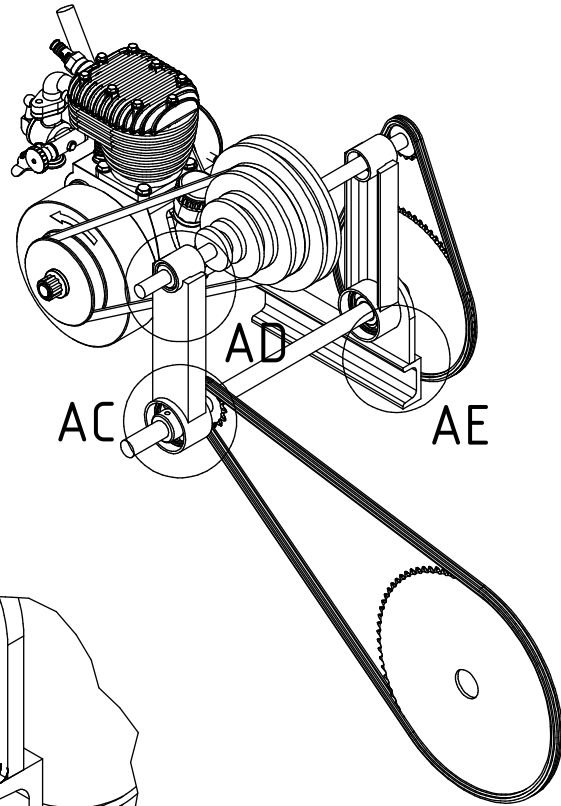


AB-AB ( 1 : 1 )

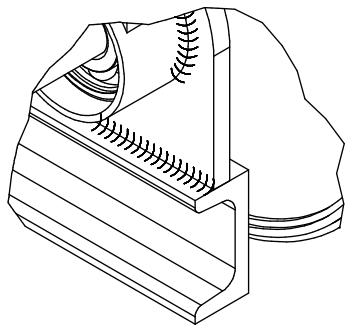


Hinweis: Alle Einheiten in mm.

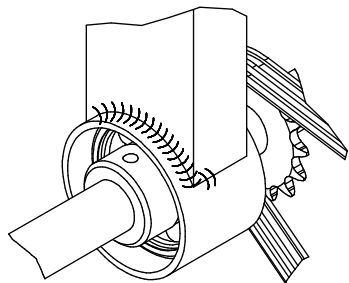
PROJEKT	ERSTELLT VON	GENEHMIGT VON	DATE	VERSION
Breitreifen-Roller mit 6-PS-Motor	J. Rosciano	A. Morillo	31/08/2021	1.2
TEIL-NAME	DATEI-NAME			TEIL-CODE
Stift	Pin.ipt			2.16
ENTWICKELT VON	UMGESTALTET VON	DOK. TYP	WERKSTOFF	MENGE
		Part	DIN C45	1
OHO	OHO e.V.	LIZENZ	SCALE	SEITE
		CC-BY-SA 4.0	1/1	34 /65



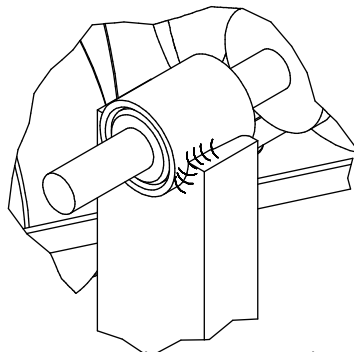
Hinweis: Alle Einheiten in mm.



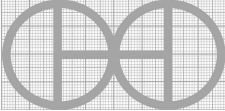
AE ( 1 : 2 )

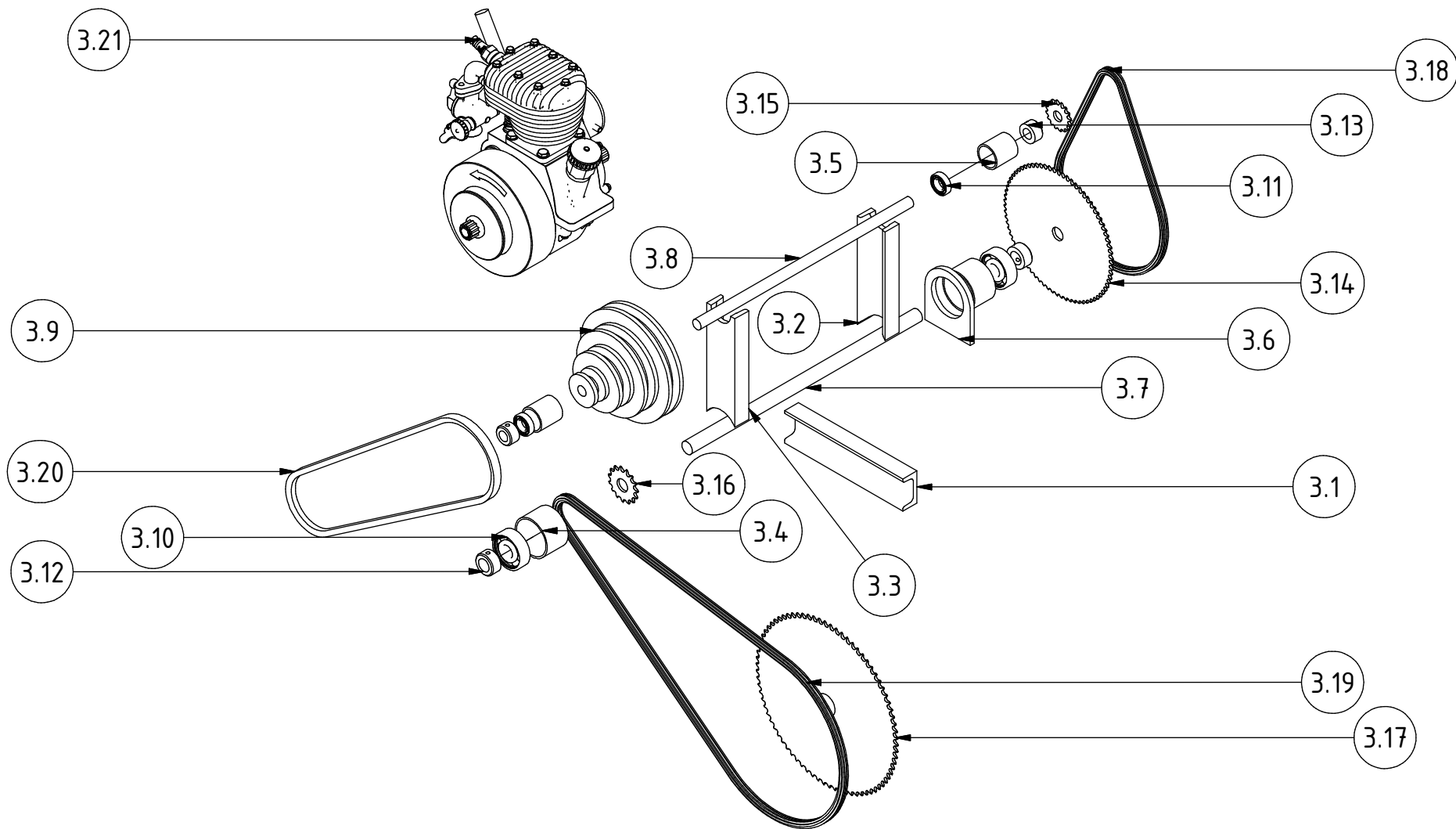


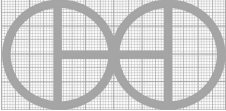
AC ( 1 : 2 )

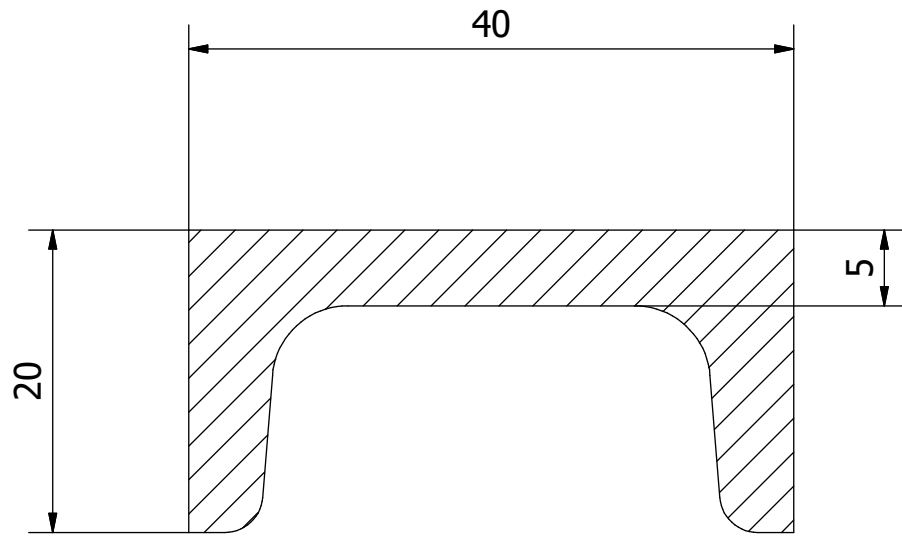


AD ( 1 : 2 )

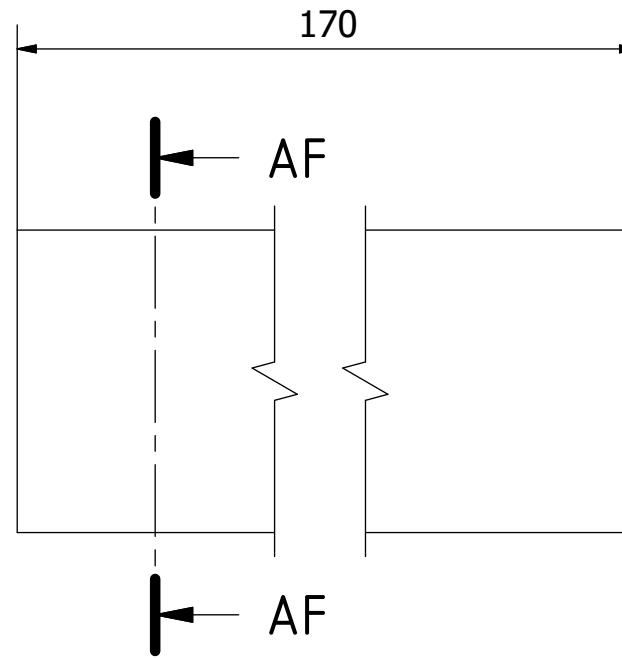
PROJEKT	ERSTELLT VON	GENEHMIGT VON	DATE	VERSION
Breitreifen-Roller mit 6-PS-Motor	J. Rosciano	A. Morillo	31/08/2021	1.2
TEIL-NAME	DATEI-NAME			TEIL-CODE
Getrieberahmen	Transmission frame.iam			3.0
ENTWICKELT VON	UMGESTALTET VON	DOK. TYP	WERKSTOFF	MENGE
		Assembly		1
OHO	OHO e.V.	LIZENZ	SCALE	SEITE
		CC-BY-SA 4.0	1/6	35 /65



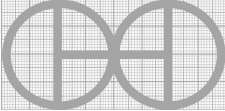
PROJEKT	ERSTELLT VON	GENEHMIGT VON	DATE	VERSION
Breitreifen-Roller mit 6-PS-Motor	J. Rosciano	A. Morillo	31/08/2021	1.2
TEIL-NAME	DATEI-NAME	TEIL-CODE		
Getrieberahmen	Transmission frame.ipn	3.0		
ENTWICKELT VON	UMGESTALTET VON	DOK. TYP	WERKSTOFF	MENGE
		Assembly		1
OHO	OHO e.V.	LIZENZ	SCALE	SEITE
		CC-BY-SA 4.0	1/6	36 /65

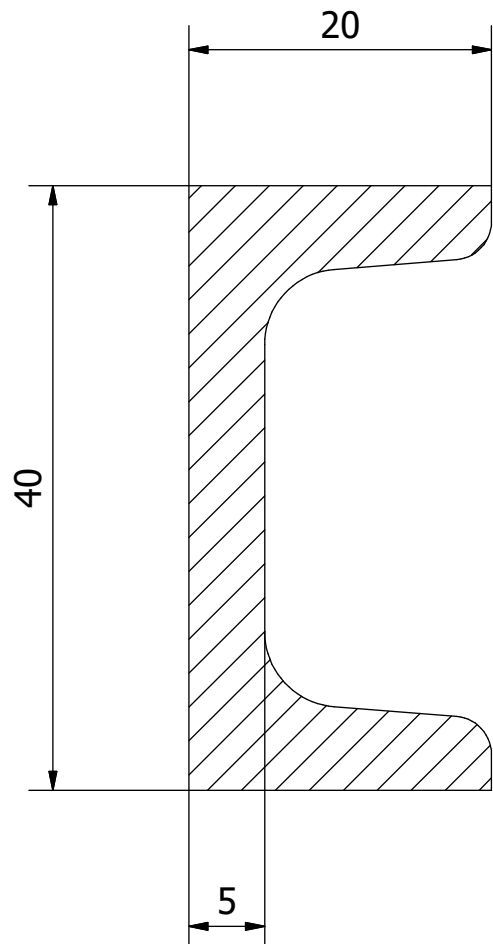


AF-AF ( 2/1 )

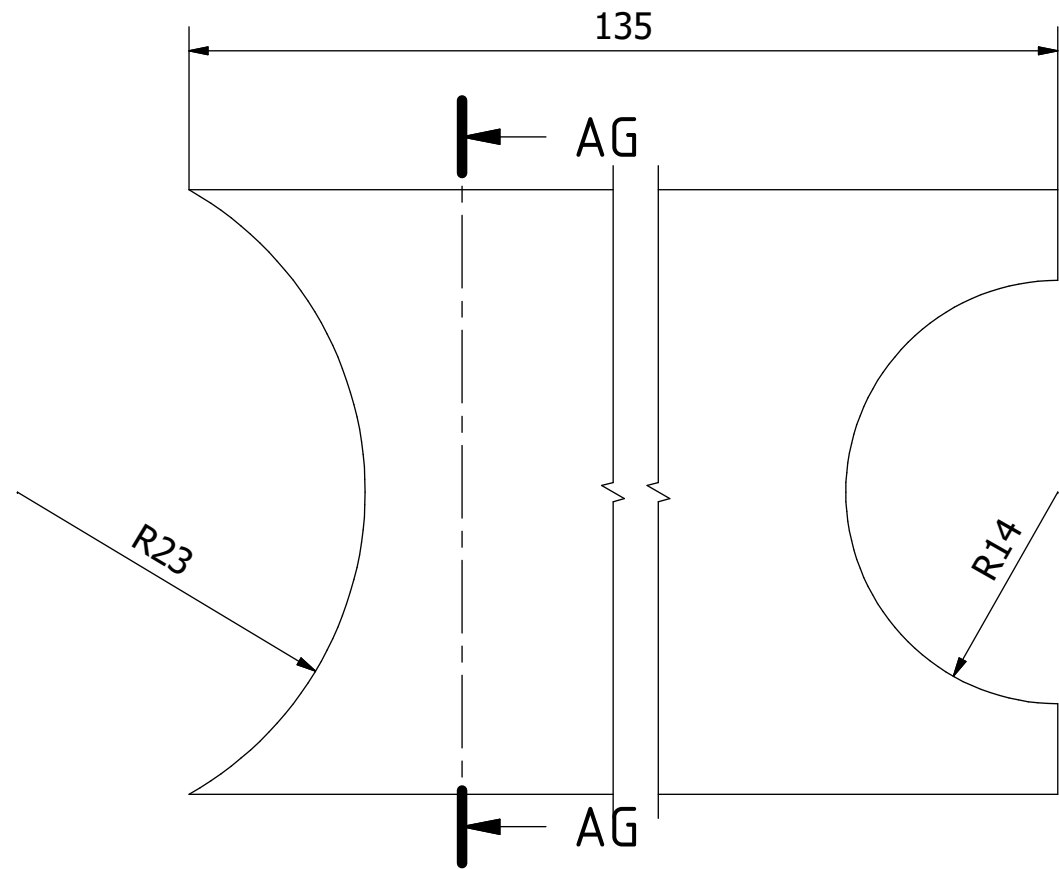


Hinweis: Alle Einheiten in mm.

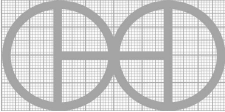
PROJEKT	ERSTELLT VON	GENEHMIGT VON	DATE	VERSION
Breitreifen-Roller mit 6-PS-Motor	J. Rosciano	A. Morillo	31/08/2021	1.2
TEIL-NAME	DATEI-NAME	TEIL-CODE		
Rahmen K	Frame K.ipt	3.1		
ENTWICKELT VON	UMGESTALTET VON	DOK. TYP	WERKSTOFF	MENGE
		Part	ASTM A36	1
OHO	OHO e.V.	LIZENZ	SCALE	SEITE
		CC-BY-SA 4.0	2/1	37 /65

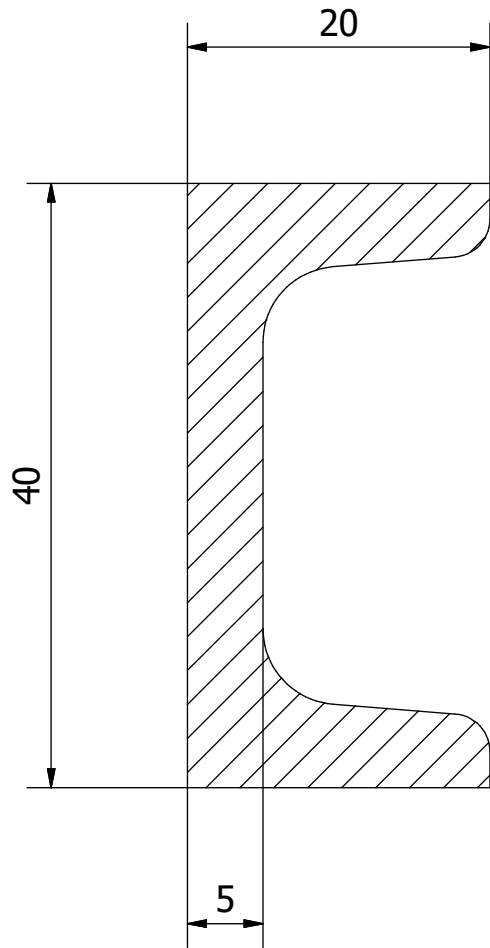


AG-AG ( 2/1 )

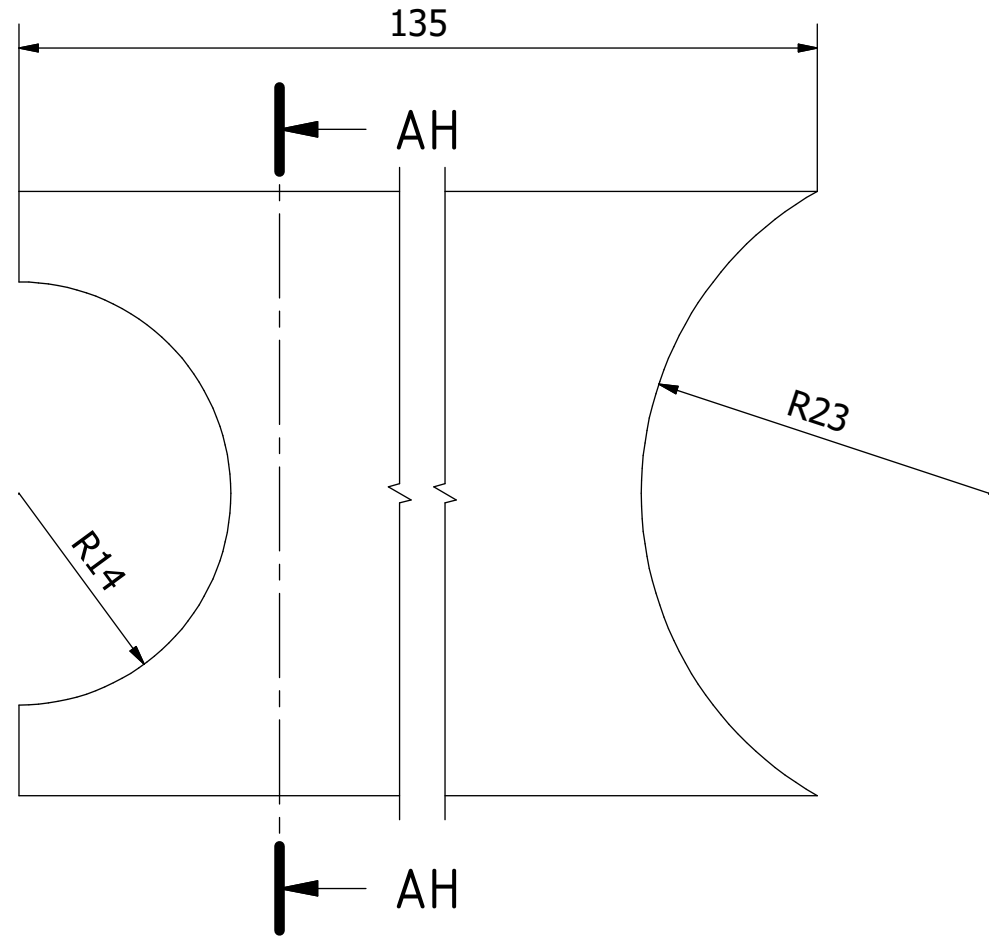


Hinweis: Alle Einheiten in mm.

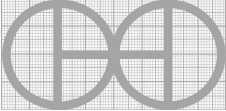
PROJEKT	ERSTELLT VON	GENEHMIGT VON	DATE	VERSION
Breitreifen-Roller mit 6-PS-Motor	J. Rosciano	A. Morillo	31/08/2021	1.2
TEIL-NAME	DATEI-NAME			TEIL-CODE
Rahmen L	Frame L.ipt			3.2
ENTWICKELT VON	UMGESTALTET VON	DOK. TYP	WERKSTOFF	MENGE
		Part	ASTM A36	1
OHO	OHO e.V.	LIZENZ	SCALE	SEITE
		CC-BY-SA 4.0	2/1	38 /65

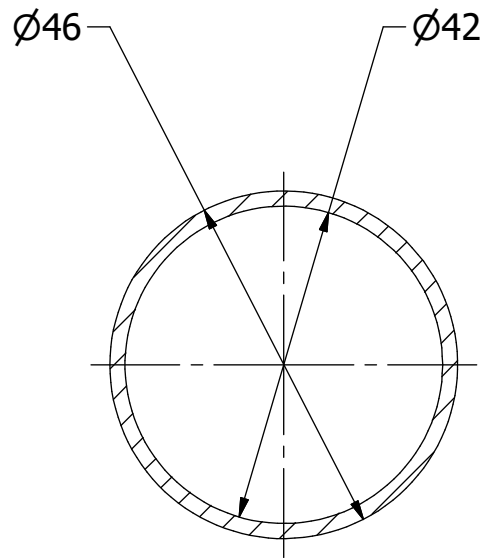


AH-AH ( 2/1 )

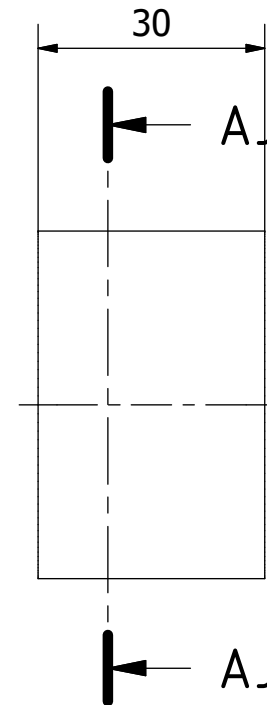


Hinweis: Alle Einheiten in mm.

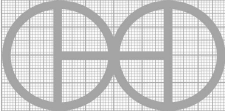
PROJEKT	ERSTELLT VON	GENEHMIGT VON	DATE	VERSION
Breitreifen-Roller mit 6-PS-Motor	J. Rosciano	A. Morillo	31/08/2021	1.2
TEIL-NAME	DATEI-NAME			TEIL-CODE
Rahmen M	Frame M.ipt			3.3
ENTWICKELT VON	UMGESTALTET VON	DOK. TYP	WERKSTOFF	MENGE
		Part	ASTM A36	1
OHO	OHO e.V.	LIZENZ	SCALE	SEITE
		CC-BY-SA 4.0	2/1	39 /65



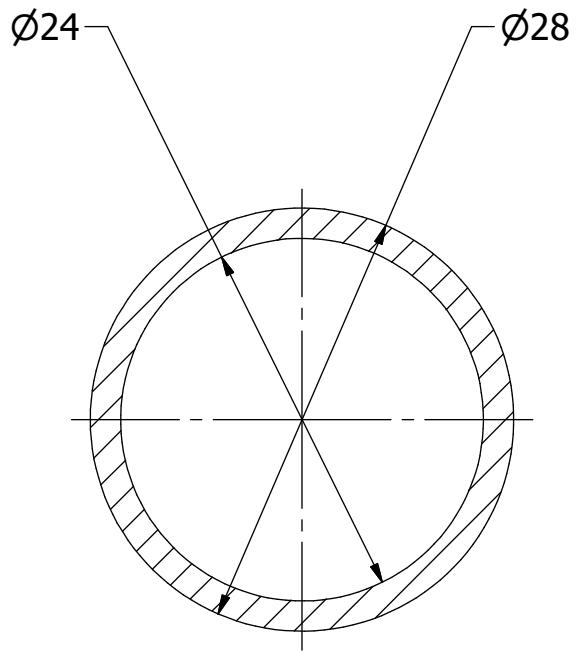
AJ-AJ ( 1 : 1 )



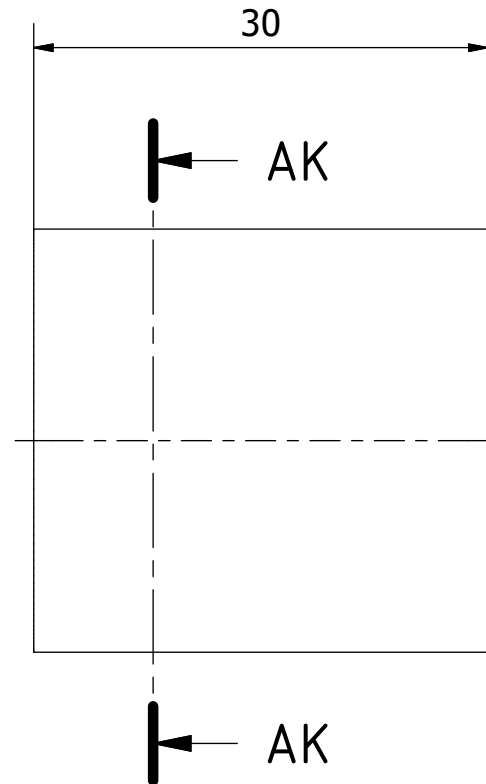
Hinweis: Alle Einheiten in mm.

PROJEKT	ERSTELLT VON	GENEHMIGT VON	DATE	VERSION
Breitreifen-Roller mit 6-PS-Motor	J. Rosciano	A. Morillo	31/08/2021	1.2
TEIL-NAME	DATEI-NAME			TEIL-CODE
Lagerträger A	Bearing support A.ipt			3.4
ENTWICKELT VON	UMGESTALTET VON	DOK. TYP	WERKSTOFF	MENGE
		Part	ASTM A36	2
OHO	OHO e.V.	LIZENZ	SCALE	SEITE
		CC-BY-SA 4.0	1/1	40 /65

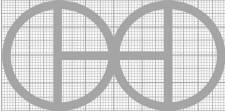


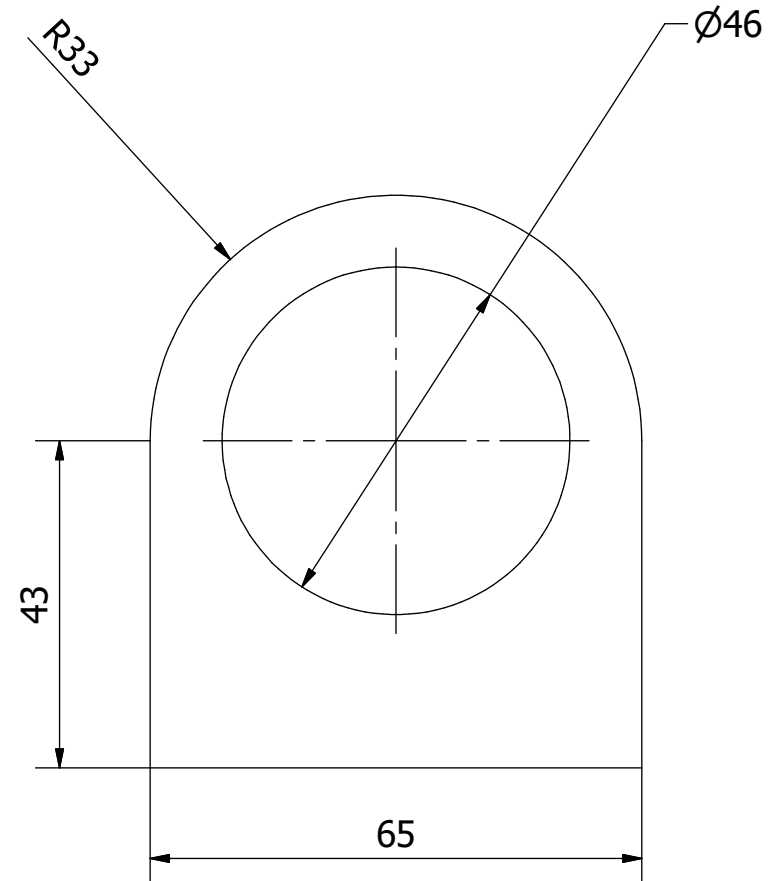
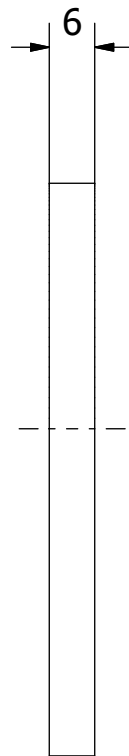


AK-AK ( 2 : 1 )

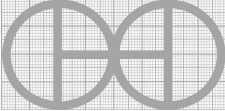


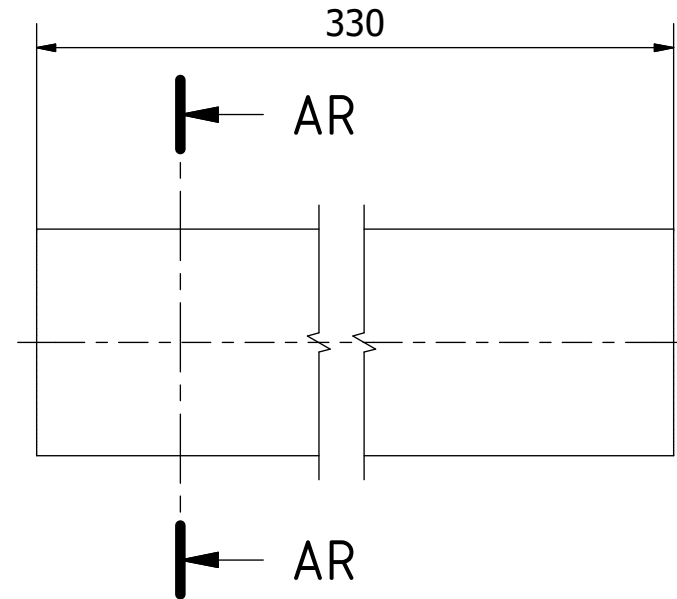
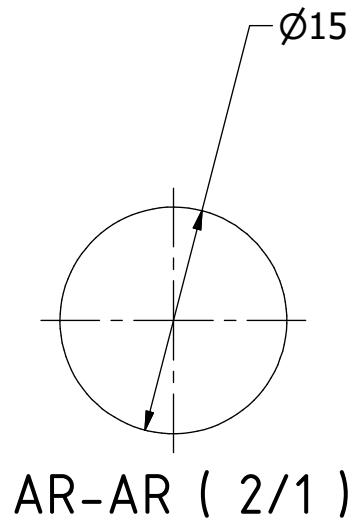
Hinweis: Alle Einheiten in mm.

PROJEKT	ERSTELLT VON	GENEHMIGT VON	DATE	VERSION
Breitreifen-Roller mit 6-PS-Motor	J. Rosciano	A. Morillo	31/08/2021	1.2
TEIL-NAME	DATEI-NAME			TEIL-CODE
Lagerträger B	Bearing support B.ipt			3.5
ENTWICKELT VON	UMGESTALTET VON	DOK. TYP	WERKSTOFF	MENGE
		Part	ASTM A36	2
OHO	OHO e.V.	LIZENZ	SCALE	SEITE
		CC-BY-SA 4.0	2/1	41 /65

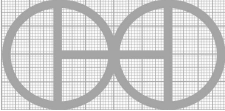


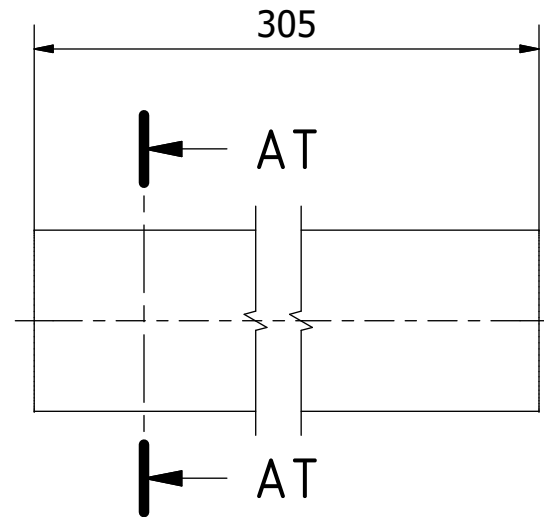
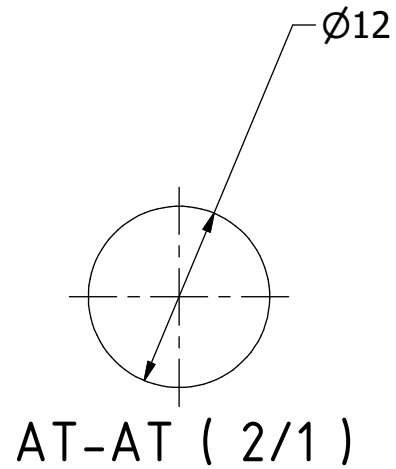
Hinweis: Alle Einheiten in mm.

PROJEKT	ERSTELLT VON	GENEHMIGT VON	DATE	VERSION
Breitreifen-Roller mit 6-PS-Motor	J. Rosciano	A. Morillo	31/08/2021	1.2
TEIL-NAME	DATEI-NAME			TEIL-CODE
Lasche	Lug.ipt			3.6
ENTWICKELT VON	UMGESTALTET VON	DOK. TYP	WERKSTOFF	MENGE
		Part	ASTM A36	1
OHO	OHO e.V.	LIZENZ	SCALE	SEITE
		CC-BY-SA 4.0	1/1	42 /65

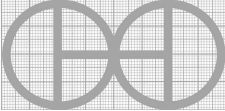


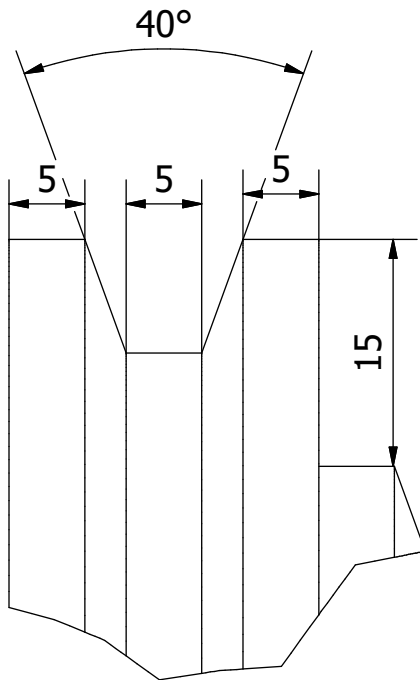
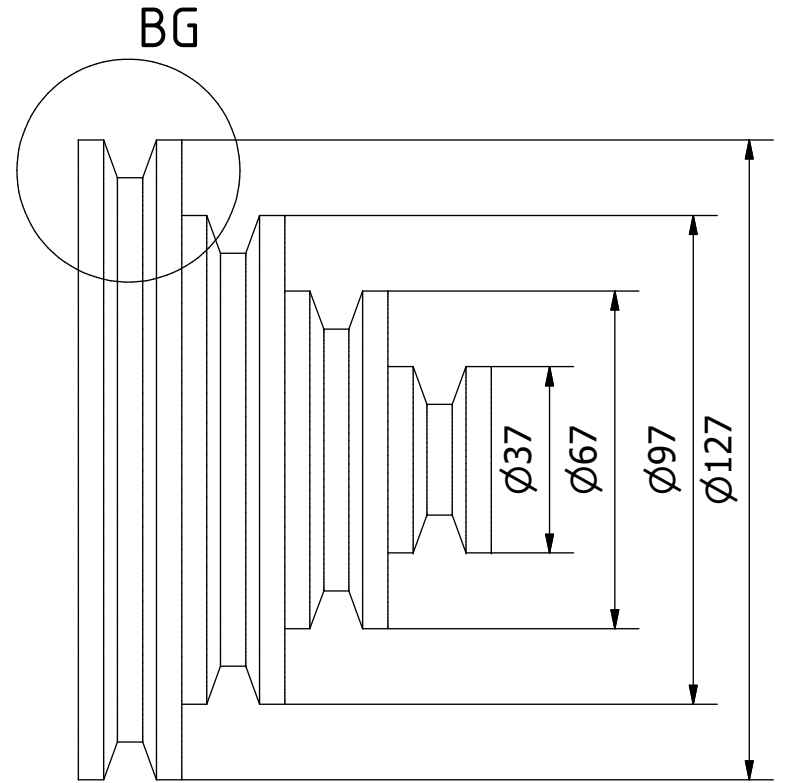
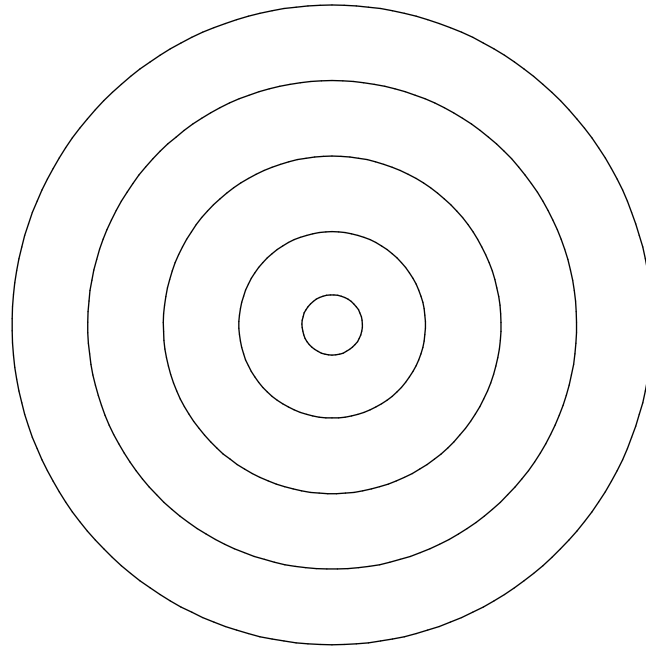
Hinweis: Alle Einheiten in mm.

PROJEKT	ERSTELLT VON	GENEHMIGT VON	DATE	VERSION
Breitreifen-Roller mit 6-PS-Motor	J. Rosciano	A. Morillo	31/08/2021	1.2
TEIL-NAME	DATEI-NAME			TEIL-CODE
Wagenheberwelle A	Jack shaft A.ipt			3.7
ENTWICKELT VON	UMGESTALTET VON	DOK. TYP	WERKSTOFF	MENGE
		Part	Stahl C45	1
OHO	OHO e.V.	LIZENZ	SCALE	SEITE
		CC-BY-SA 4.0	2/1	43 /65



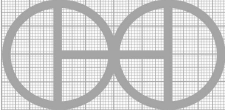
Hinweis: Alle Einheiten in mm.

PROJEKT	ERSTELLT VON	GENEHMIGT VON	DATE	VERSION
Breitreifen-Roller mit 6-PS-Motor	J. Rosciano	A. Morillo	31/08/2021	1.2
TEIL-NAME	DATEI-NAME			TEIL-CODE
Spindel B	Jack shaft B.ipt			3.8
ENTWICKELT VON	UMGESTALTET VON	DOK. TYP	WERKSTOFF	MENGE
		Part	Stahl C45	1
OHO	OHO e.V.	LIZENZ	SCALE	SEITE
		CC-BY-SA 4.0	2/1	44 /65

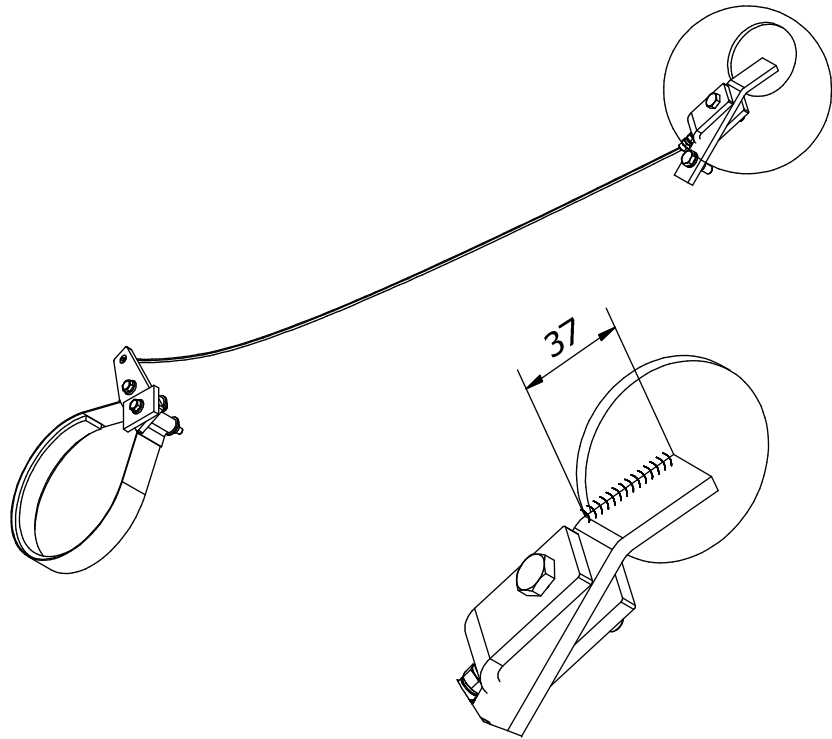


BG ( 2/1 )

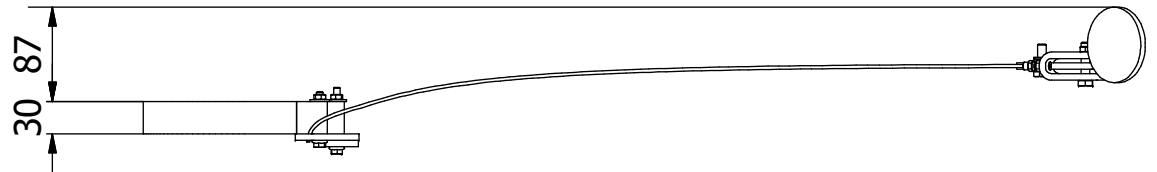
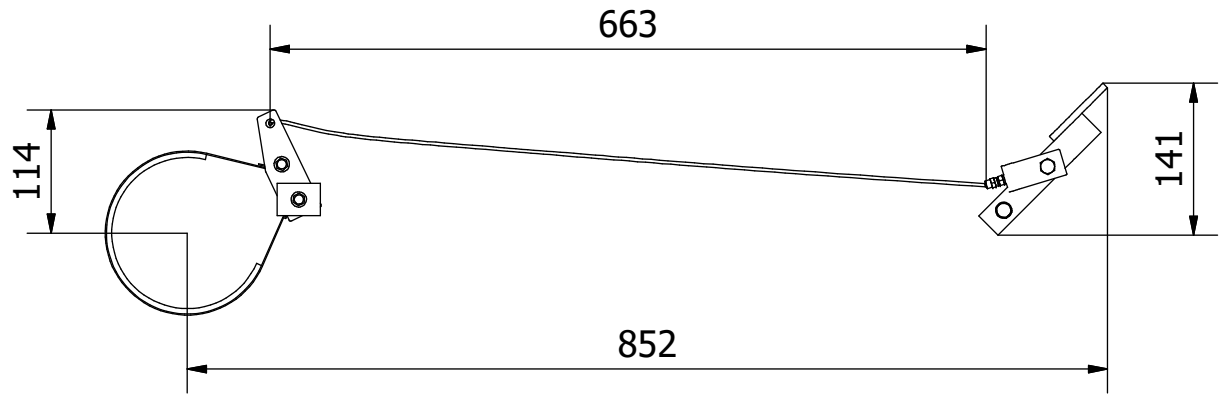
Hinweis: Alle Einheiten in mm.

PROJEKT	ERSTELLT VON	GENEHMIGT VON	DATE	VERSION
Breitreifen-Roller mit 6-PS-Motor	J. Rosciano	A. Morillo	31/08/2021	1.2
TEIL-NAME	DATEI-NAME			TEIL-CODE
Stufenscheibe	Step pulley.ipt			3.9
ENTWICKELT VON	UMGESTALTET VON	DOK. TYP	WERKSTOFF	MENGE
		Part	Stahl C45	1
OHO	OHO e.V.	LIZENZ	SCALE	SEITE
		CC-BY-SA 4.0	2/1	45 /65

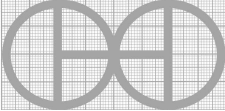
BU

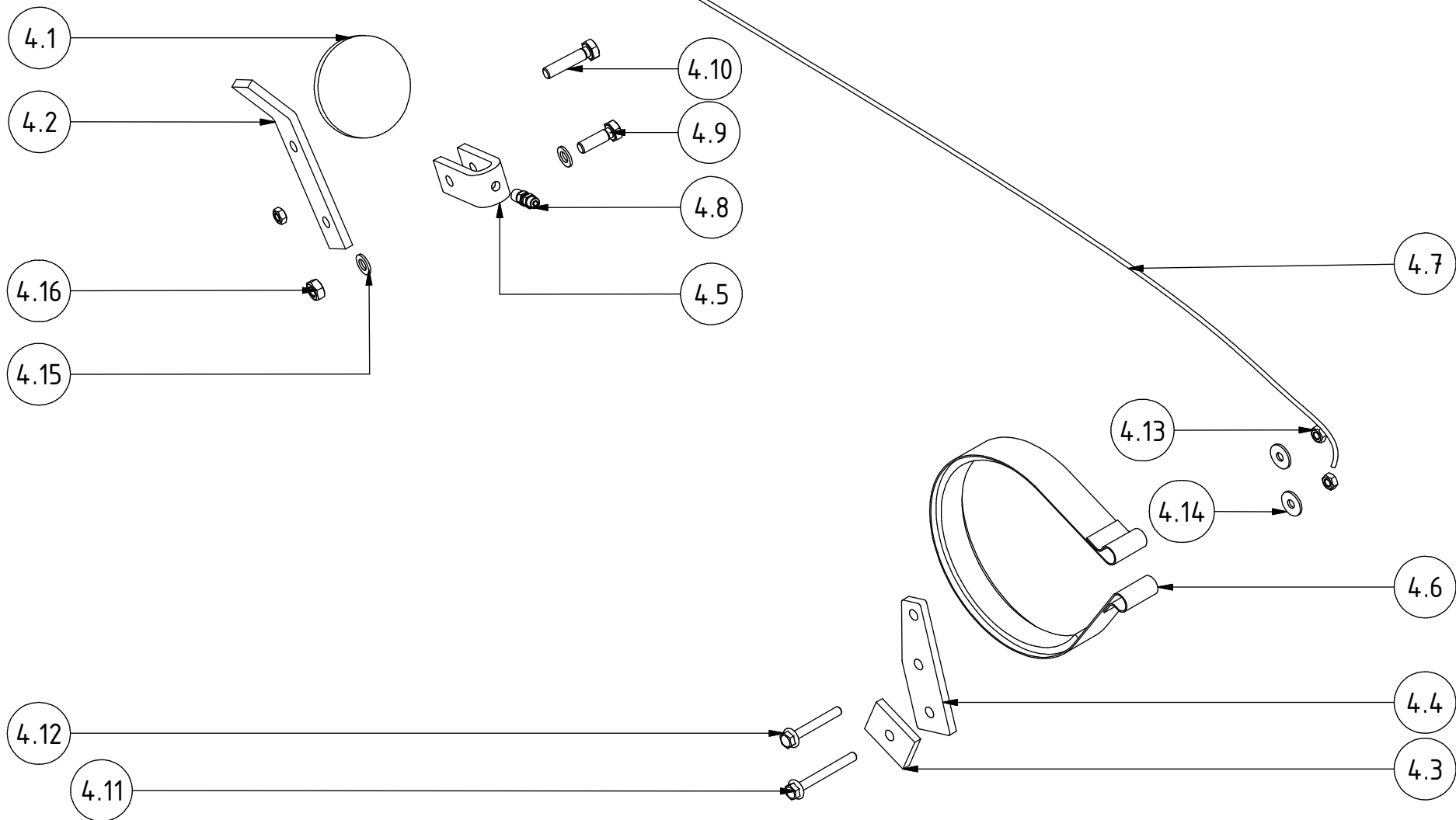


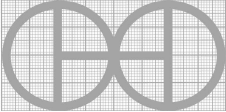
BU ( 0.4/1 )

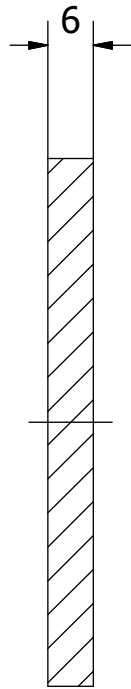


Hinweis: Alle Einheiten in mm.

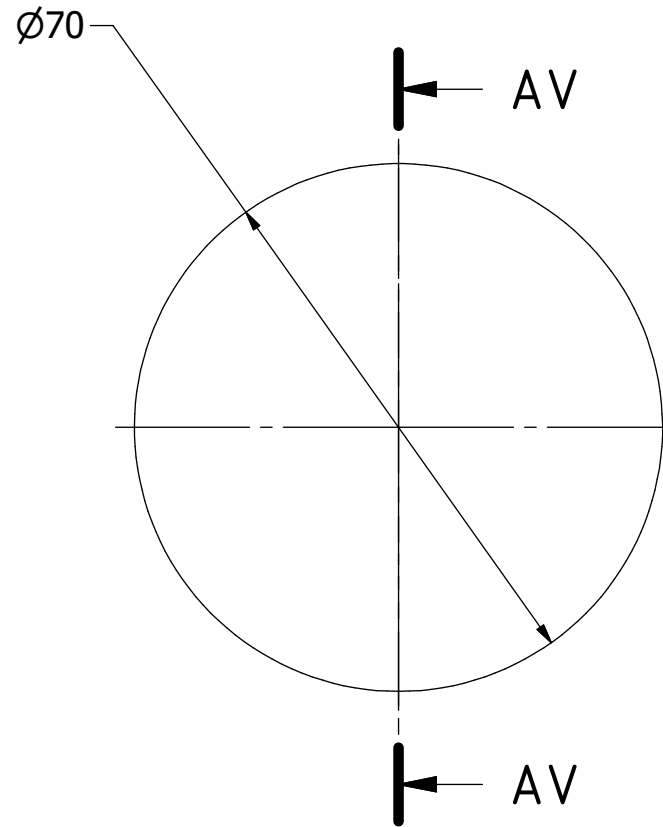
PROJEKT	ERSTELLT VON	GENEHMIGT VON	DATE	VERSION
Breitreifen-Roller mit 6-PS-Motor	J. Rosciano	A. Morillo	31/08/2021	1.2
TEIL-NAME	DATEI-NAME			TEIL-CODE
Baugruppe Bremssystem	Braking system assembly.iam			4.0
ENTWICKELT VON	UMGESTALTET VON	DOK. TYP	WERKSTOFF	MENGE
		Assembly		1
OHO	OHO e.V.	LIZENZ	SCALE	SEITE
		CC-BY-SA 4.0	1/7	46 /65



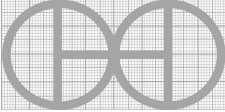
PROJEKT	ERSTELLT VON	GENEHMIGT VON	DATE	VERSION
Breitreifen-Roller mit 6-PS-Motor	J. Rosciano	A. Morillo	31/08/2021	1.2
TEIL-NAME	DATEI-NAME			TEIL-CODE
Baugruppe Bremssystem	Braking system assembly.ipn			4.0
ENTWICKELT VON	UMGESTALTET VON	DOK. TYP	WERKSTOFF	MENGE
		Assembly		1
OHO	OHO e.V.	LIZENZ	SCALE	SEITE
		CC-BY-SA 4.0	1/4	47 /65



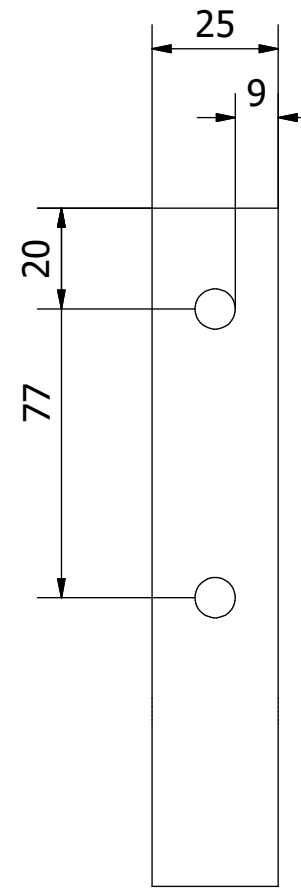
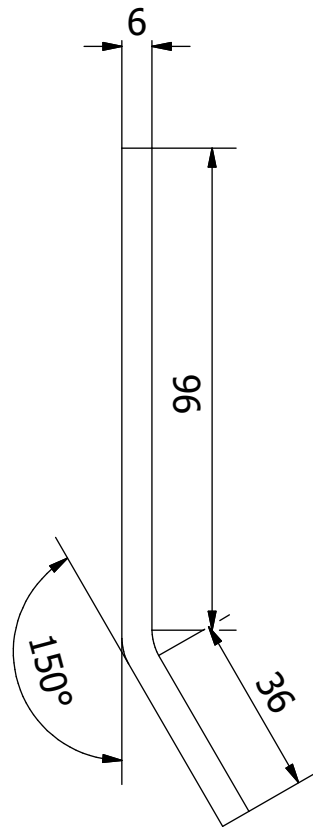
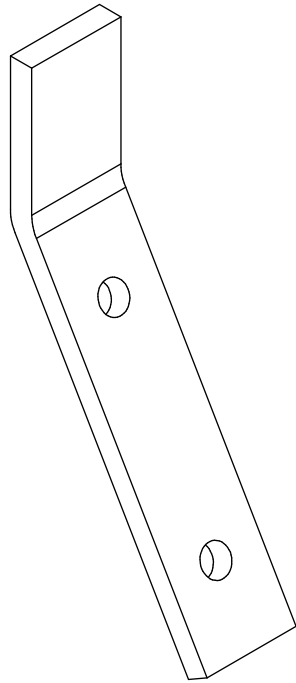
AV-AV ( 1 : 1 )



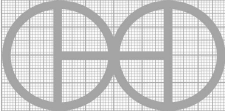
Hinweis: Alle Einheiten in mm.

PROJEKT	ERSTELLT VON	GENEHMIGT VON	DATE	VERSION
Breitreifen-Roller mit 6-PS-Motor	J. Rosciano	A. Morillo	31/08/2021	1.2
TEIL-NAME	DATEI-NAME			TEIL-CODE
Bremspedal	Brake pedal.ipt			4.1
ENTWICKELT VON	UMGESTALTET VON	DOK. TYP	WERKSTOFF	MENGE
		Part	ASTM A36	1
OHO	OHO e.V.	LIZENZ	SCALE	SEITE
		CC-BY-SA 4.0	1/1	48 /65



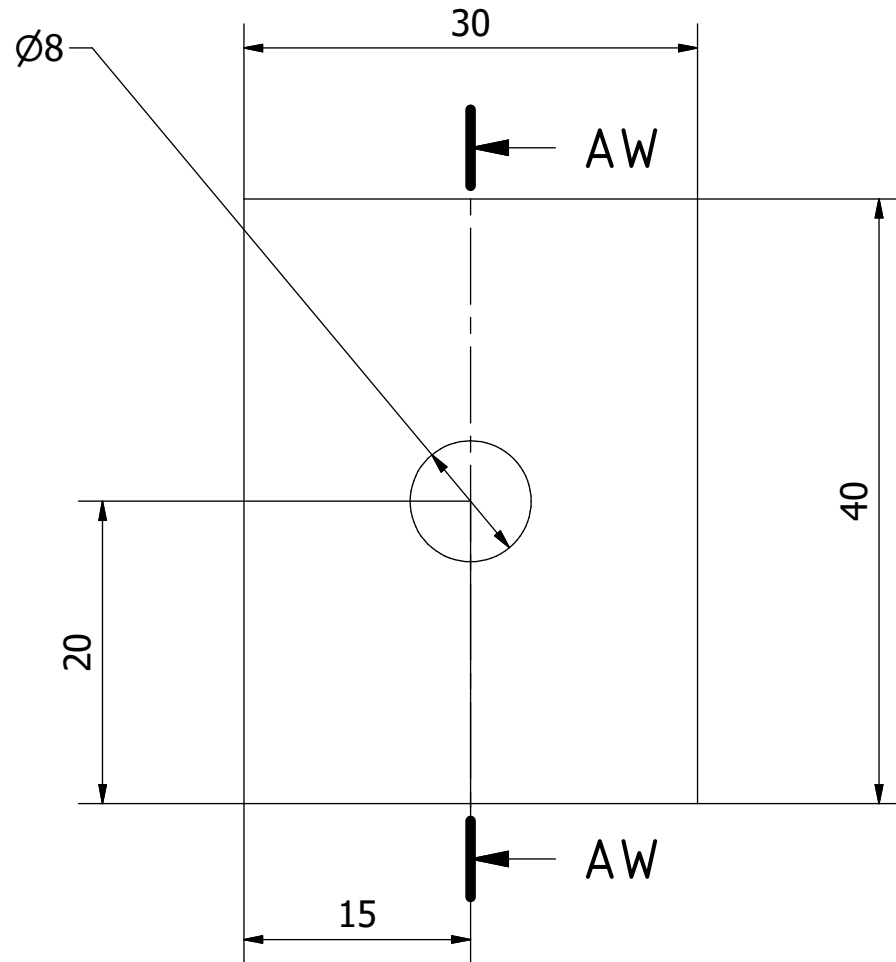


Hinweis: Alle Einheiten in mm.

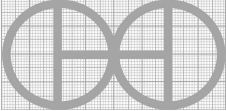
PROJEKT	ERSTELLT VON	GENEHMIGT VON	DATE	VERSION
Breitreifen-Roller mit 6-PS-Motor	J. Rosciano	A. Morillo	31/08/2021	1.2
TEIL-NAME	DATEI-NAME			TEIL-CODE
Stützpedal	Support pedal.ipt			4.2
ENTWICKELT VON	UMGESTALTET VON	DOK. TYP	WERKSTOFF	MENGE
		Part	ASTM A36	1
OHO	OHO e.V.	LIZENZ	SCALE	SEITE
		CC-BY-SA 4.0	1/1.5	49 /65

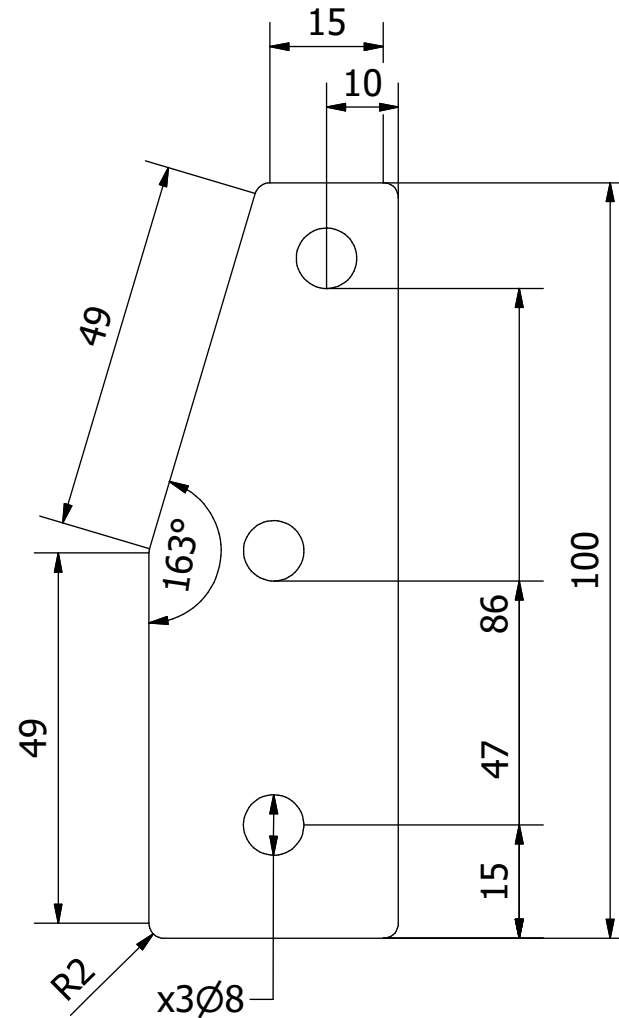
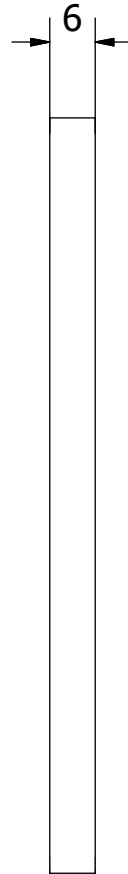


AW-AW ( 2/1 )

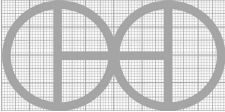


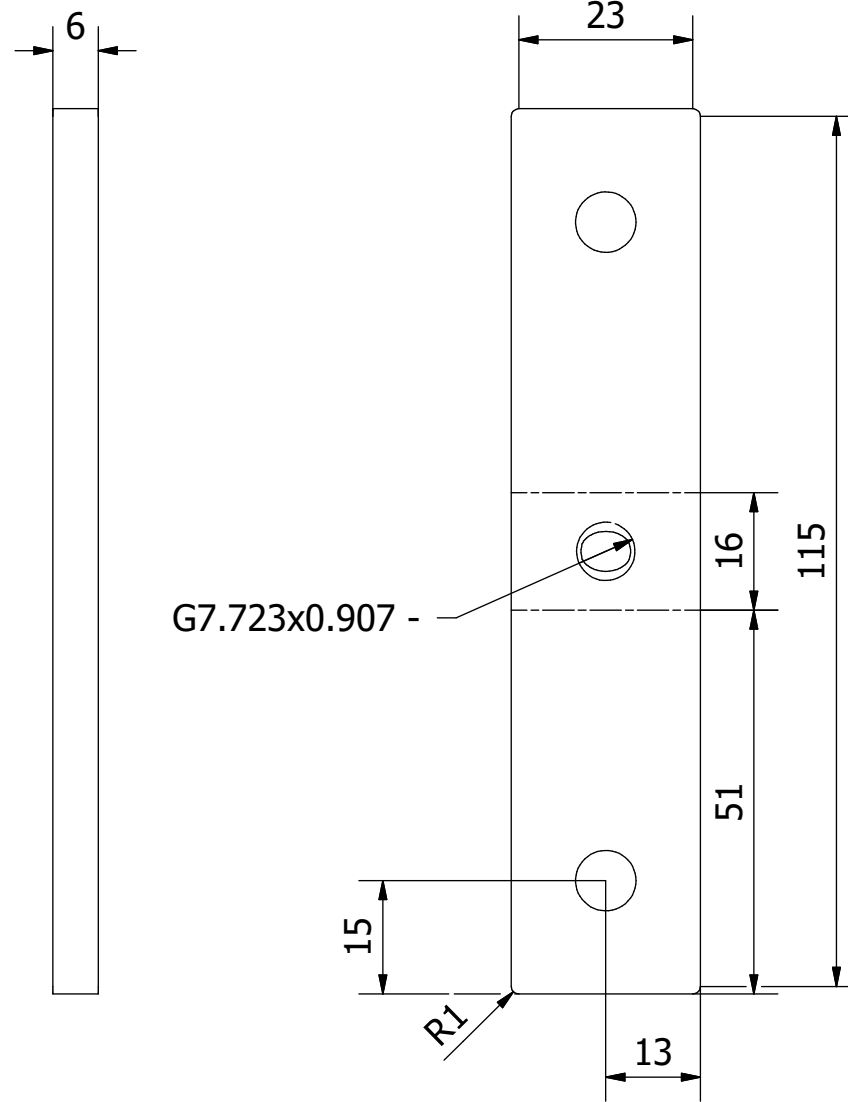
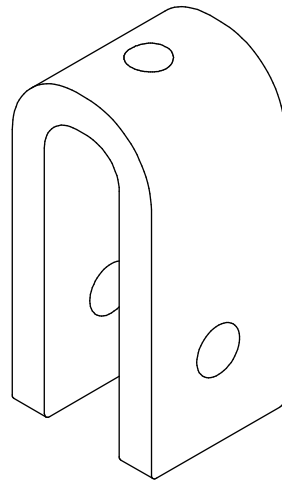
Hinweis: Alle Einheiten in mm.

PROJEKT	ERSTELLT VON	GENEHMIGT VON	DATE	VERSION
Breitreifen-Roller mit 6-PS-Motor	J. Rosciano	A. Morillo	31/08/2021	1.2
TEIL-NAME	DATEI-NAME			TEIL-CODE
Lagerplatte	Bearing plate.ipt			4.3
ENTWICKELT VON	UMGESTALTET VON	DOK. TYP	WERKSTOFF	MENGE
		Part	ASTM A36	1
OHO	OHO e.V.	LIZENZ	SCALE	SEITE
		CC-BY-SA 4.0	2/1	50 /65

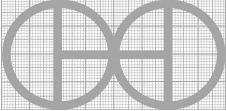


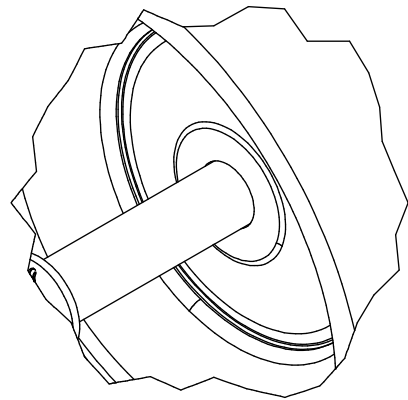
Hinweis: Alle Einheiten in mm.

PROJEKT	ERSTELLT VON	GENEHMIGT VON	DATE	VERSION
Breitreifen-Roller mit 6-PS-Motor	J. Rosciano	A. Morillo	31/08/2021	1.2
TEIL-NAME	DATEI-NAME			TEIL-CODE
Bremshebel	Brake lever.ipt			4.4
ENTWICKELT VON	UMGESTALTET VON	DOK. TYP	WERKSTOFF	MENGE
		Part	ASTM A36	1
OHO	OHO e.V.	LIZENZ	SCALE	SEITE
		CC-BY-SA 4.0	1/1	51 /65

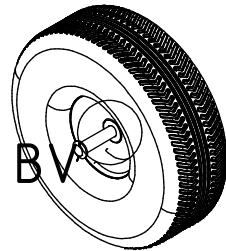
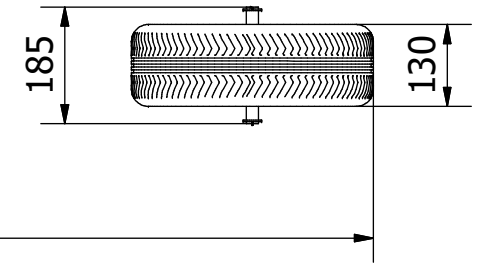
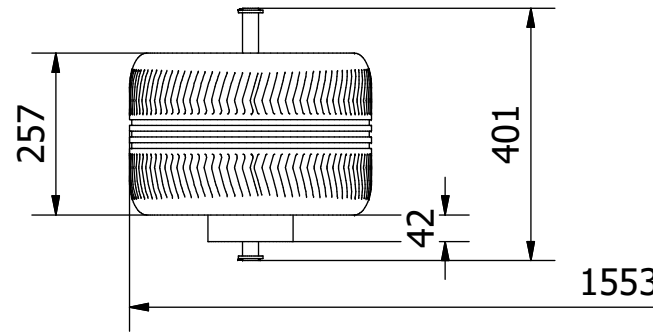
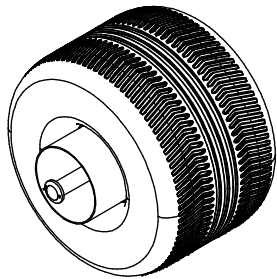
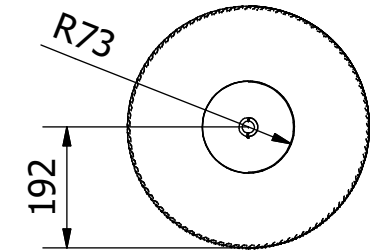
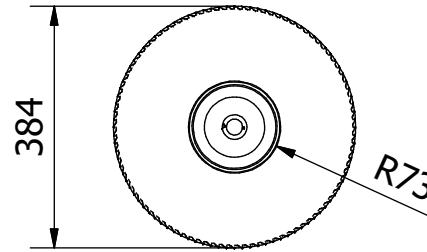


Hinweis: Alle Einheiten in mm.

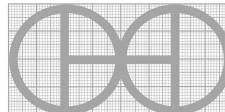
PROJEKT	ERSTELLT VON	GENEHMIGT VON	DATE	VERSION
Breitreifen-Roller mit 6-PS-Motor	J. Rosciano	A. Morillo	31/08/2021	1.2
TEIL-NAME	DATEI-NAME			TEIL-CODE
Gelenk	Joint.ipt			4.5
ENTWICKELT VON	UMGESTALTET VON	DOK. TYP	WERKSTOFF	MENGE
		Part	ASTM A36	1
OHO	OHO e.V.	LIZENZ	SCALE	SEITE
		CC-BY-SA 4.0	1/1	52 /65

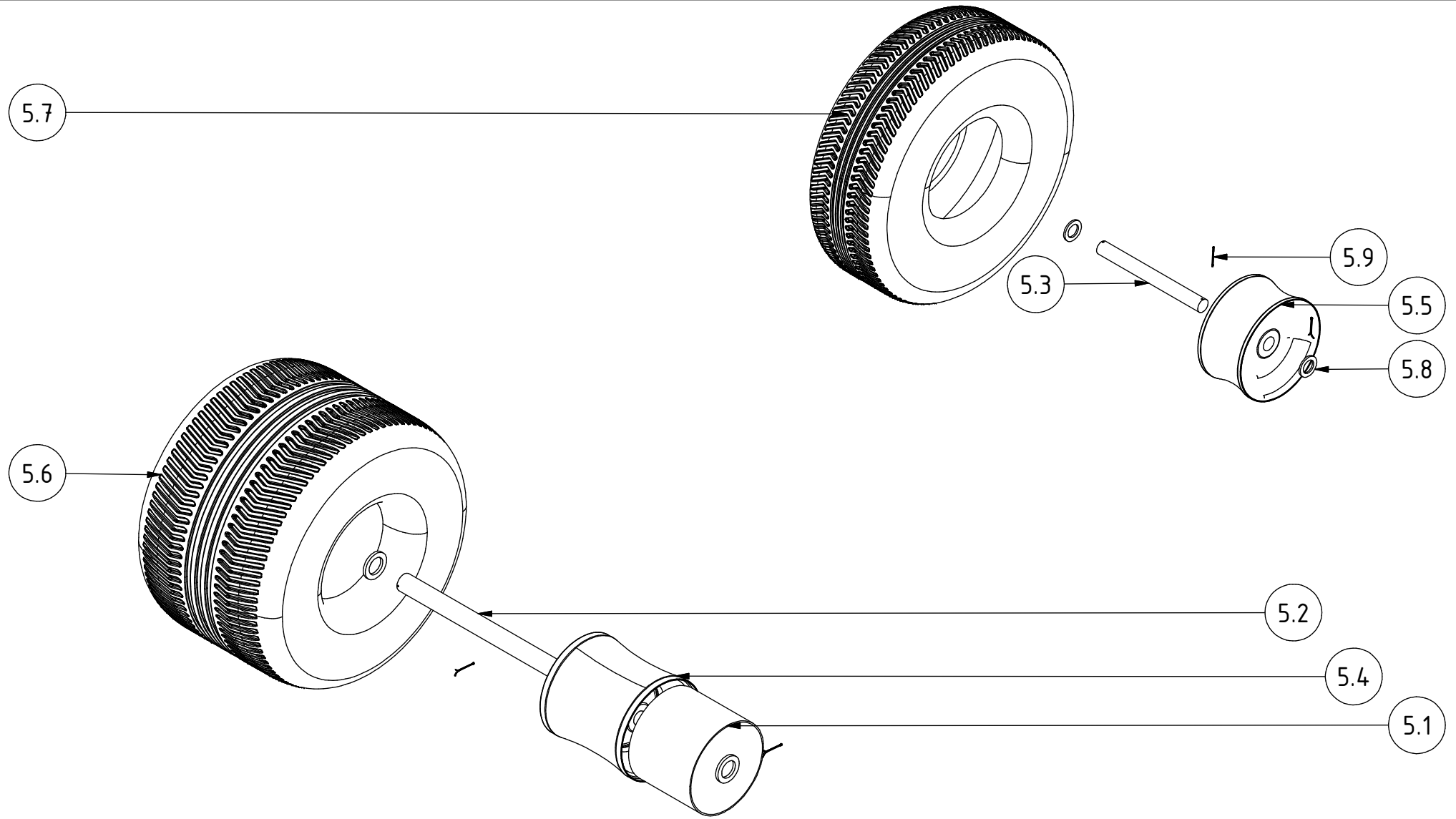


BV ( 1 : 2 )

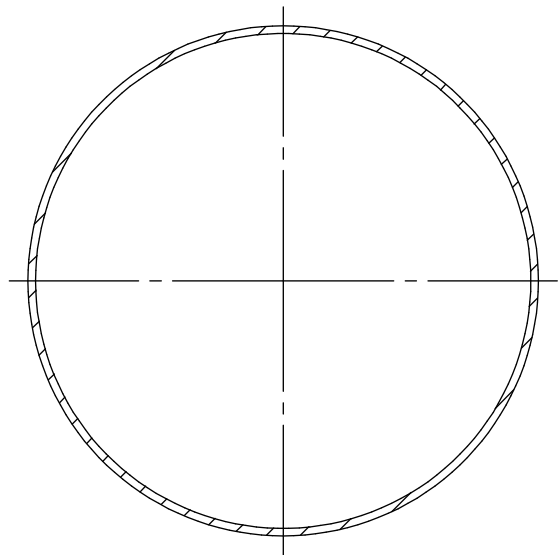


Hinweis: Alle Einheiten in mm.

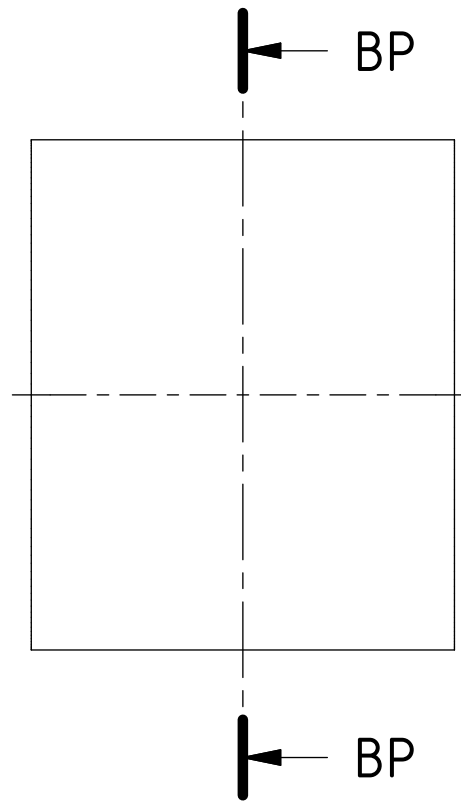
PROJEKT	ERSTELLT VON	GENEHMIGT VON	DATE	VERSION
Breitreifen-Roller mit 6-PS-Motor	J. Rosciano	A. Morillo	31/08/2021	1.2
TEIL-NAME	DATEI-NAME	TEIL-CODE		
Montage der Räder	Wheels assembly.iam	5.0		
ENTWICKELT VON	UMGESTALTET VON	DOK. TYP	WERKSTOFF	MENGE
		Assembly		1
OHO	OHO e.V.	LIZENZ	SCALE	SEITE
		CC-BY-SA 4.0	1/12	53 /65



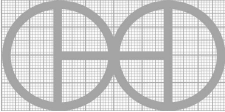
PROJEKT	ERSTELLT VON	GENEHMIGT VON	DATE	VERSION
Breitreifen-Roller mit 6-PS-Motor	J. Rosciano	A. Morillo	31/08/2021	1.2
TEIL-NAME	DATEI-NAME			TEIL-CODE
Montage der Räder	Wheels assembly.ipn			5.0
ENTWICKELT VON	UMGESTALTET VON	DOK. TYP	WERKSTOFF	MENGE
OHO	OHO e.V.	Assembly		1
		LIZENZ	SCALE	SEITE
		CC-BY-SA 4.0	1/7	54 /65

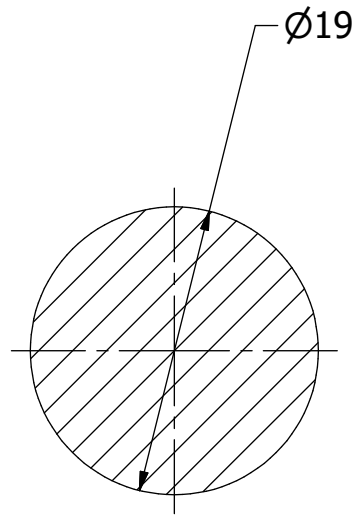


BP-BP ( 1 : 2 )

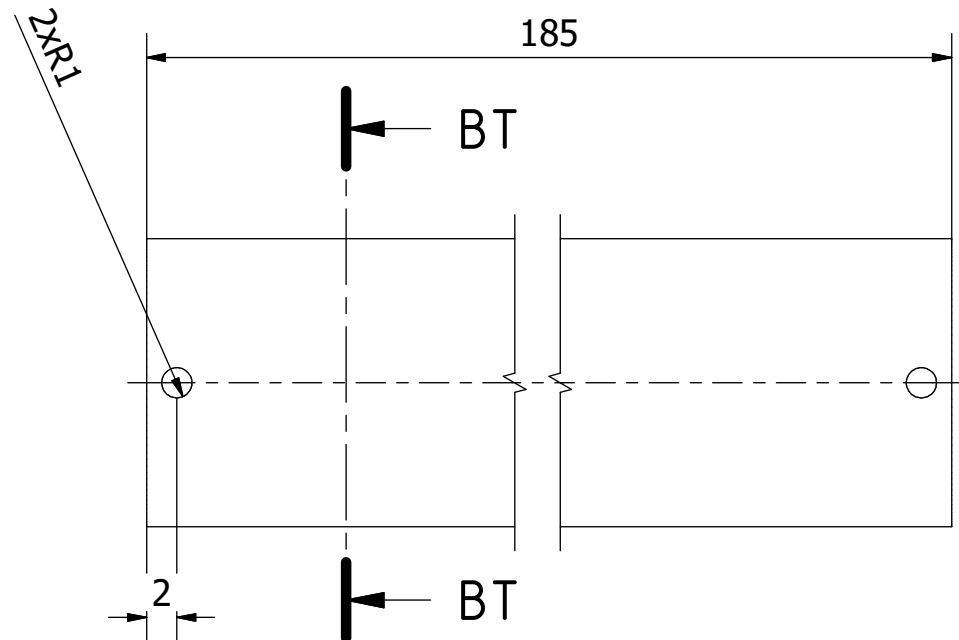


Hinweis: Alle Einheiten in mm.

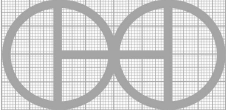
PROJEKT	ERSTELLT VON	GENEHMIGT VON	DATE	VERSION
Breitreifen-Roller mit 6-PS-Motor	J. Rosciano	A. Morillo	31/08/2021	1.2
TEIL-NAME	DATEI-NAME			TEIL-CODE
Trommel	Drum.ipt			5.1
ENTWICKELT VON	UMGESTALTET VON	DOK. TYP	WERKSTOFF	MENGE
		Part	ASTM A36	1
OHO	OHO e.V.	LIZENZ	SCALE	SEITE
		CC-BY-SA 4.0	1/2	55 /65



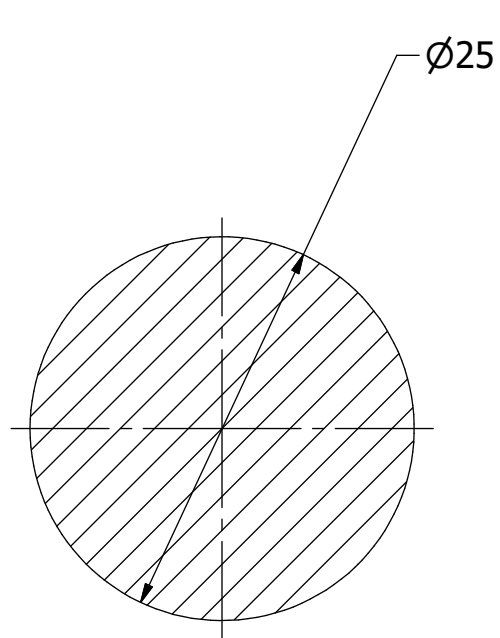
BT-BT ( 2/1 )



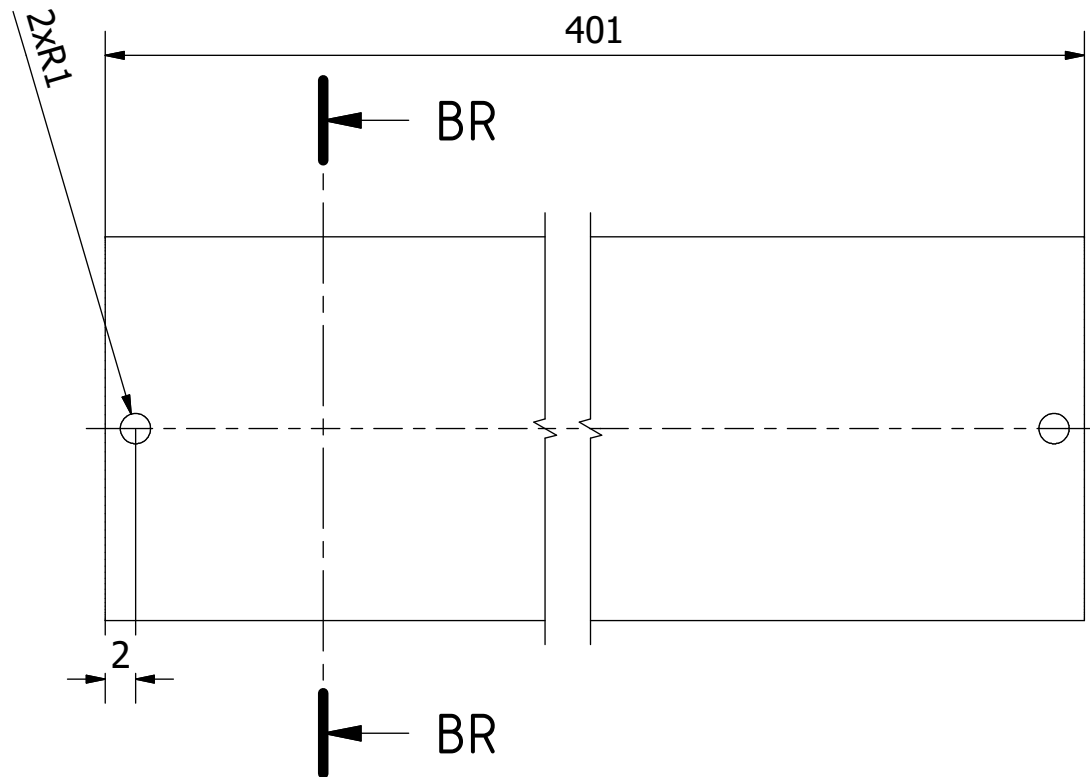
Hinweis: Alle Einheiten in mm.

PROJEKT	ERSTELLT VON	GENEHMIGT VON	DATE	VERSION
Breitreifen-Roller mit 6-PS-Motor	J. Rosciano	A. Morillo	31/08/2021	1.2
TEIL-NAME	DATEI-NAME			TEIL-CODE
Welle A	Shaft A.ipt			5.2
ENTWICKELT VON	UMGESTALTET VON	DOK. TYP	WERKSTOFF	MENGE
		Part	Stahl C45	1
OHO	OHO e.V.	LIZENZ	SCALE	SEITE
		CC-BY-SA 4.0	2/1	56 /65

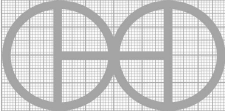


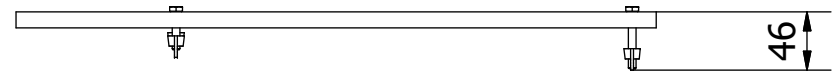
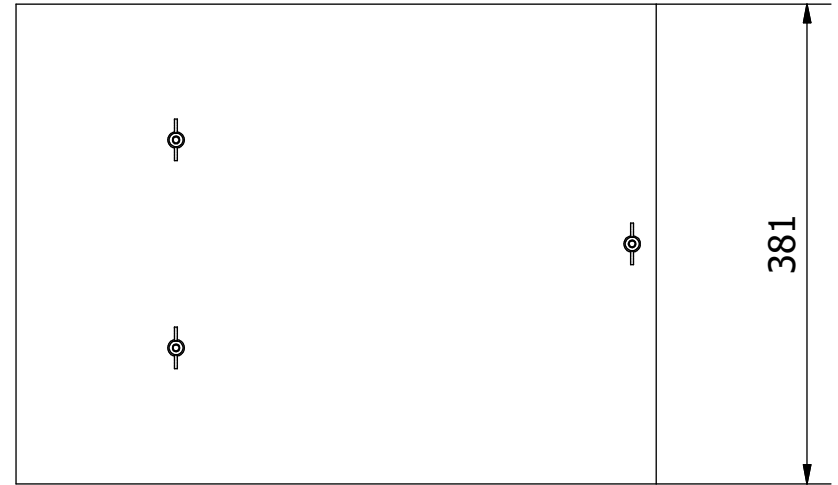
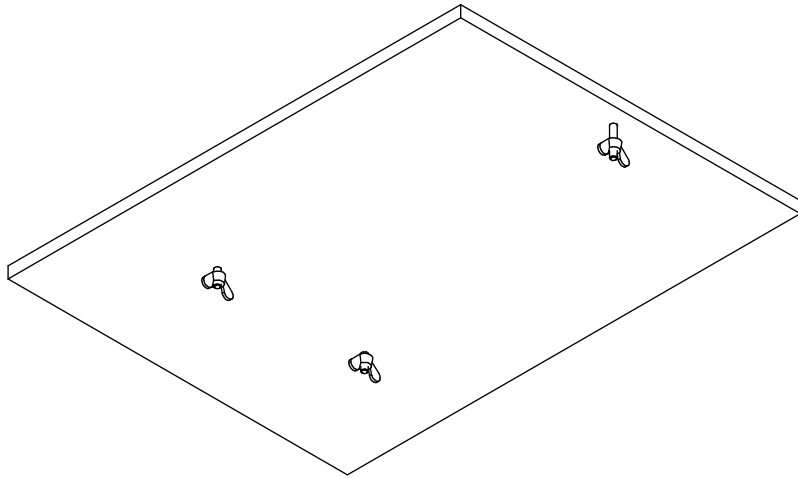


BR-BR ( 2/1 )

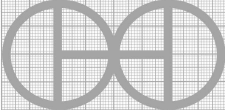


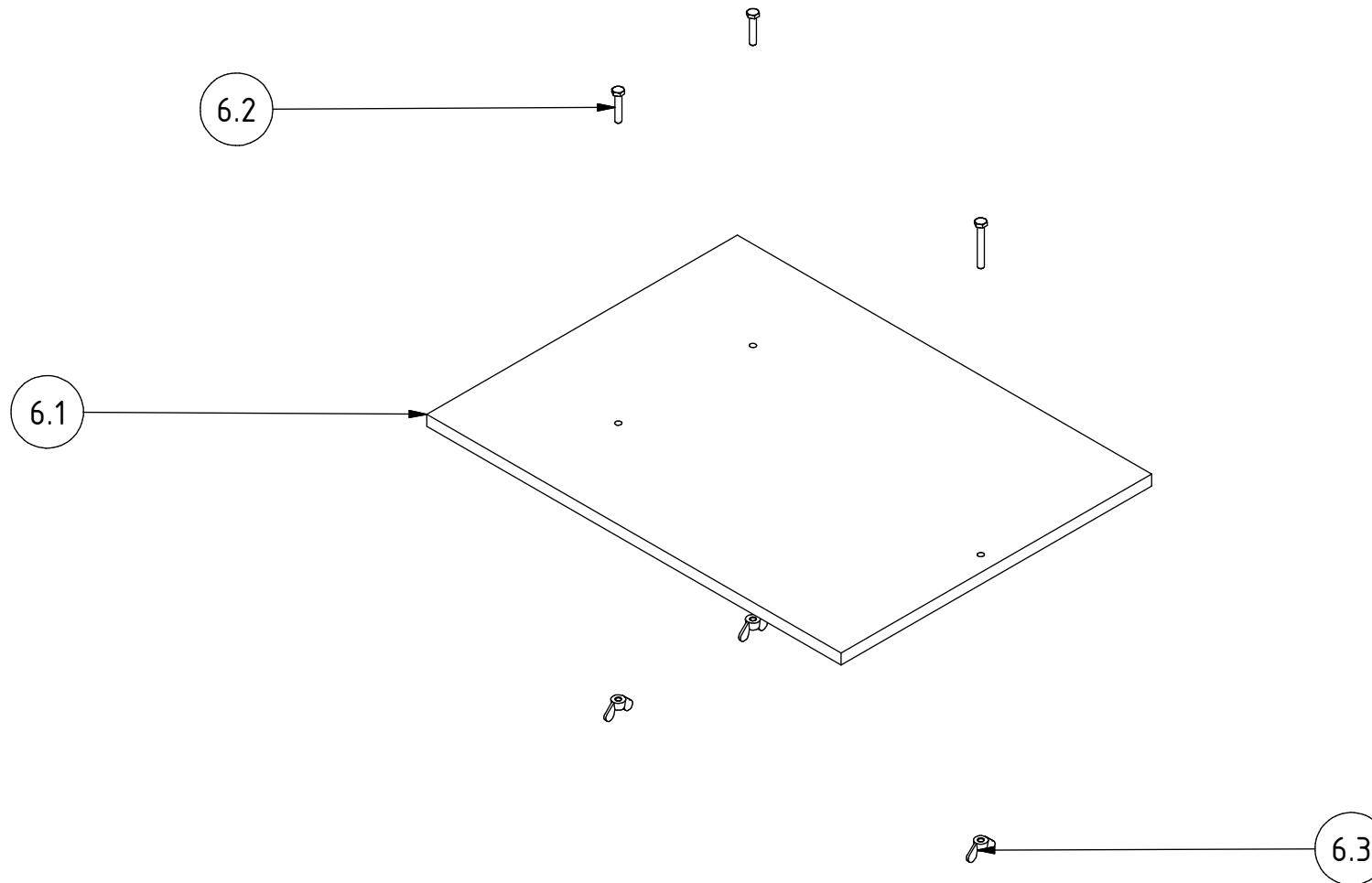
Hinweis: Alle Einheiten in mm.

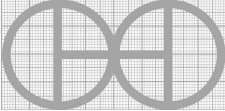
PROJEKT	ERSTELLT VON	GENEHMIGT VON	DATE	VERSION
Breitreifen-Roller mit 6-PS-Motor	J. Rosciano	A. Morillo	31/08/2021	1.2
TEIL-NAME	DATEI-NAME			TEIL-CODE
Welle B	Shaft B.ipt			5.3
ENTWICKELT VON	UMGESTALTET VON	DOK. TYP	WERKSTOFF	MENGE
		Part	Stahl C45	1
OHO	OHO e.V.	LIZENZ	SCALE	SEITE
		CC-BY-SA 4.0	2/1	57 /65

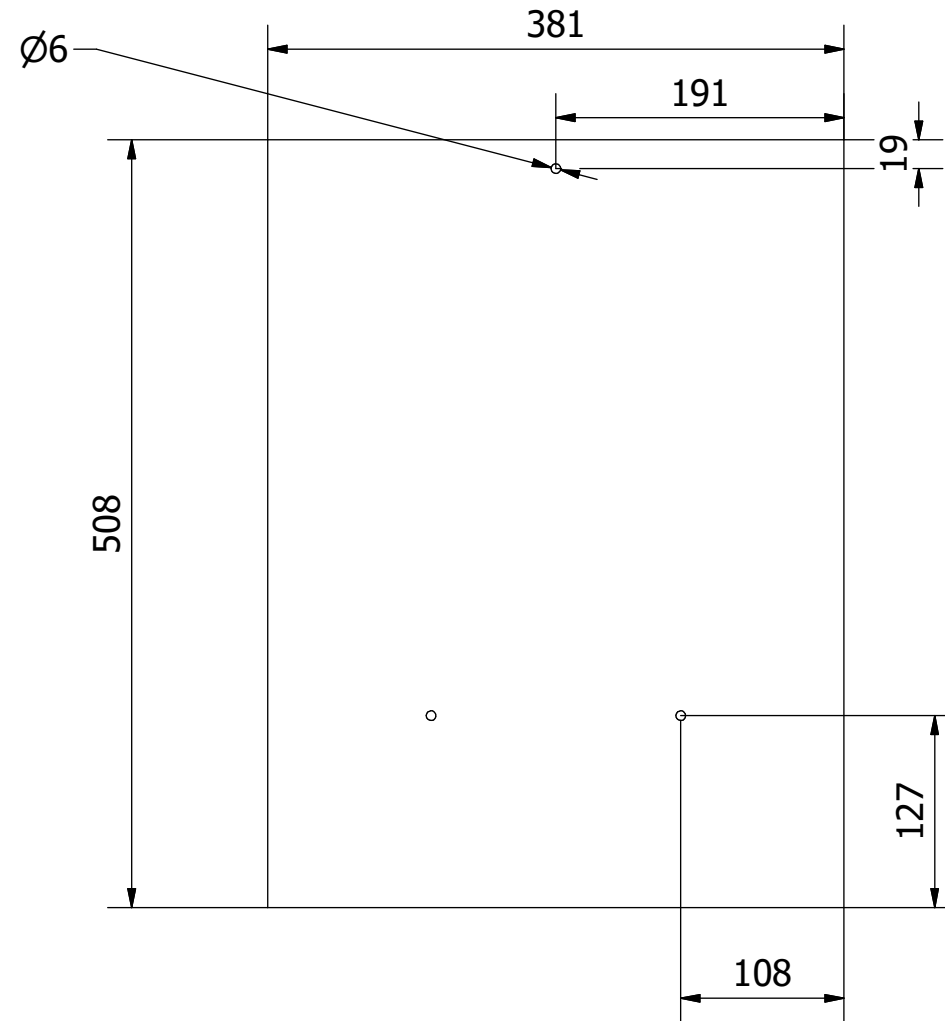
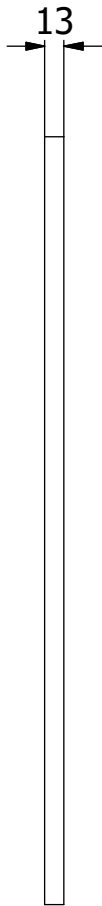


Hinweis: Alle Einheiten in mm.

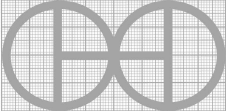
PROJEKT	ERSTELLT VON	GENEHMIGT VON	DATE	VERSION
Breitreifen-Roller mit 6-PS-Motor	J. Rosciano	A. Morillo	31/08/2021	1.2
TEIL-NAME	DATEI-NAME			TEIL-CODE
Gepäckträger Montage	Luggage rack assembly.iam			6.0
ENTWICKELT VON	UMGESTALTET VON	DOK. TYP	WERKSTOFF	MENGE
		Assembly		1
OHO	OHO e.V.	LIZENZ	SCALE	SEITE
		CC-BY-SA 4.0	1/6	58 /65

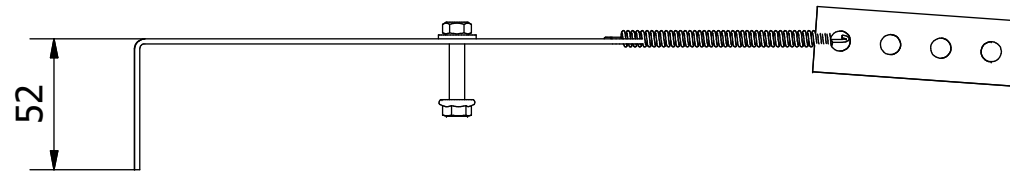
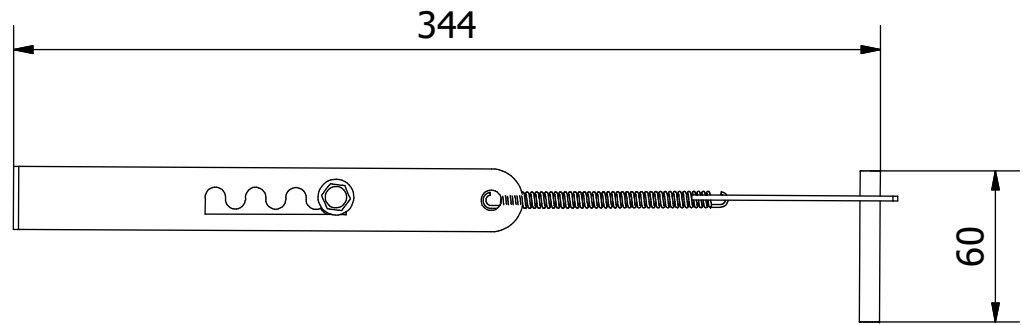
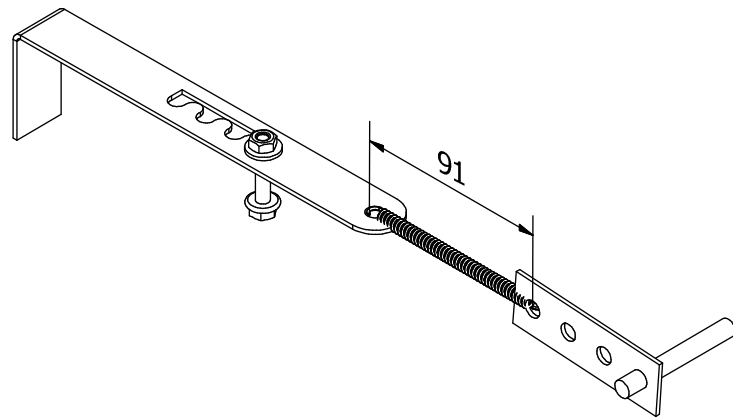


PROJEKT	ERSTELLT VON	GENEHMIGT VON	DATE	VERSION
Breitreifen-Roller mit 6-PS-Motor	J. Rosciano	A. Morillo	31/08/2021	1.2
TEIL-NAME	DATEI-NAME			TEIL-CODE
Gepäckträger Montage	Luggage rack assembly.ipn			6.0
ENTWICKELT VON	UMGESTALTET VON	DOK. TYP	WERKSTOFF	MENGE
		Assembly		1
OHO	OHO e.V.	LIZENZ	SCALE	SEITE
		CC-BY-SA 4.0	1/6	59 /65

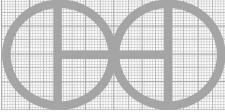


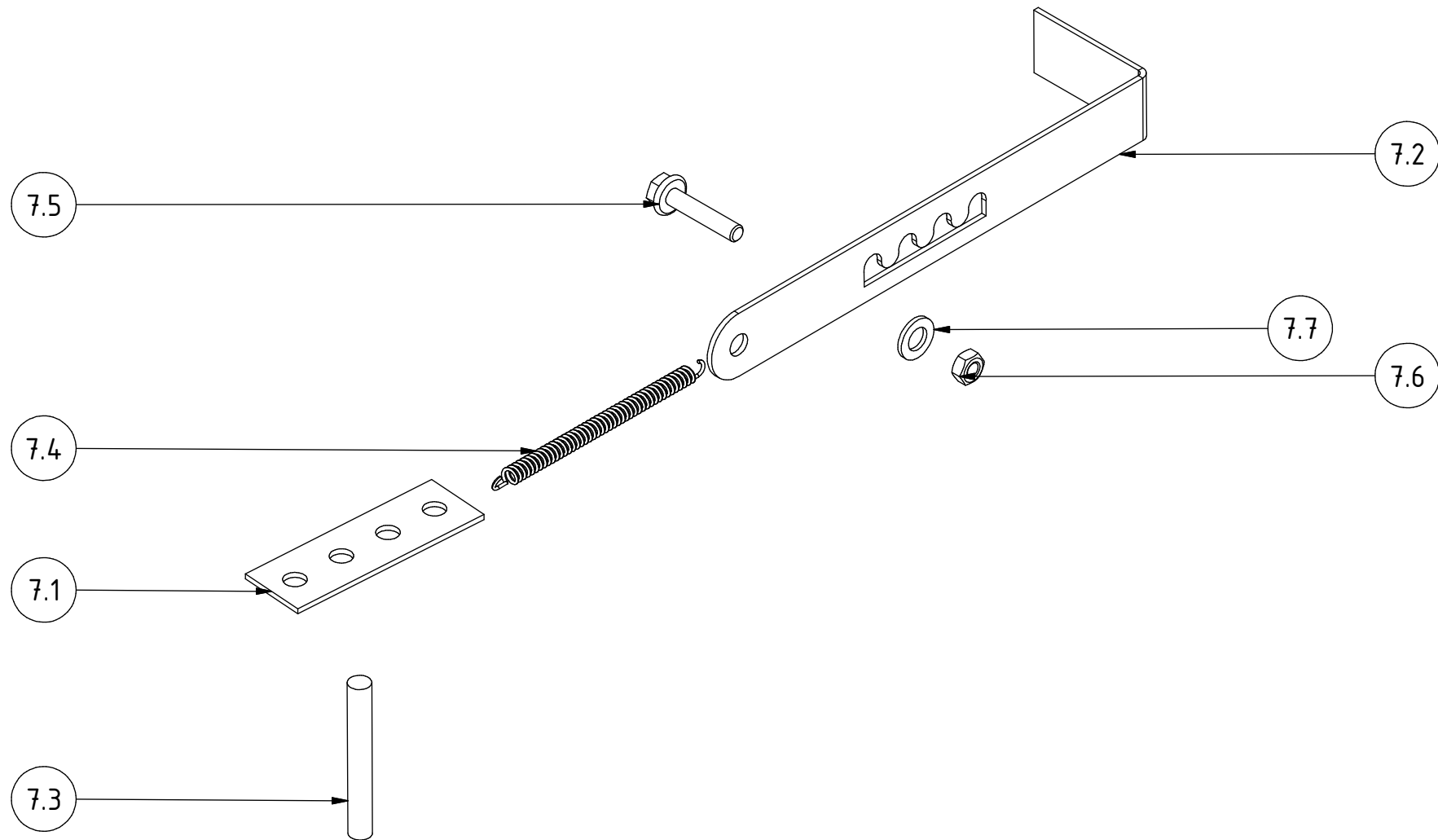
Hinweis: Alle Einheiten in mm.

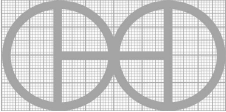
PROJEKT	ERSTELLT VON	GENEHMIGT VON	DATE	VERSION
Breitreifen-Roller mit 6-PS-Motor	J. Rosciano	A. Morillo	31/08/2021	1.2
TEIL-NAME	DATEI-NAME			TEIL-CODE
Gepäckträger	Luggage rack.ipt			6.1
ENTWICKELT VON	UMGESTALTET VON	DOK. TYP	WERKSTOFF	MENGE
		Part	Sperrholz	1
OHO	OHO e.V.	LIZENZ	SCALE	SEITE
		CC-BY-SA 4.0	1/6	60 /65

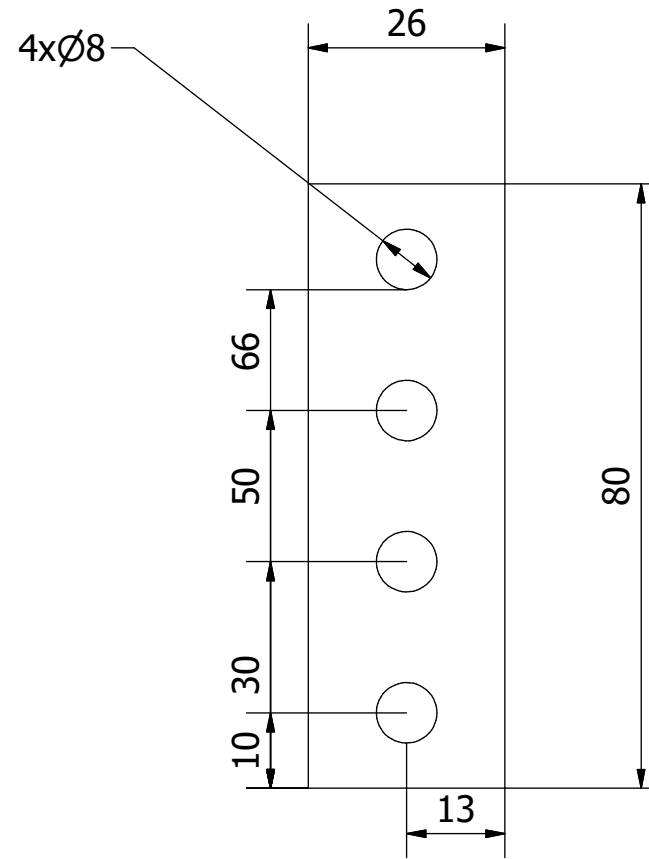
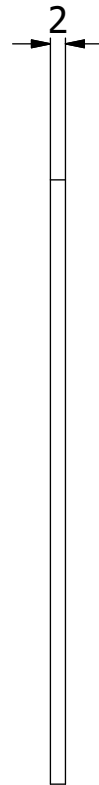


Hinweis: Alle Einheiten in mm.

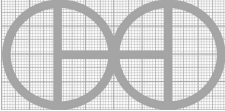
PROJEKT	ERSTELLT VON	GENEHMIGT VON	DATE	VERSION
Breitreifen-Roller mit 6-PS-Motor	J. Rosciano	A. Morillo	31/08/2021	1.2
TEIL-NAME	DATEI-NAME			TEIL-CODE
Montage der Zugfeder	Tension spring assembly.iam			7.0
ENTWICKELT VON	UMGESTALTET VON	DOK. TYP	WERKSTOFF	MENGE
		Assembly		1
OHO	OHO e.V.	LIZENZ	SCALE	SEITE
		CC-BY-SA 4.0	1/3	61 /65

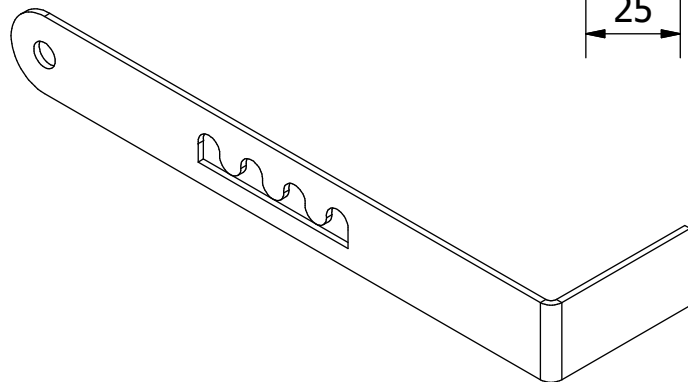
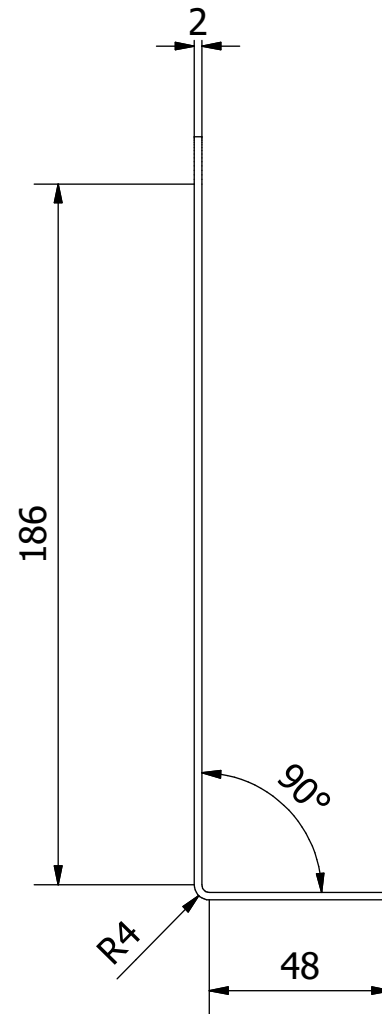
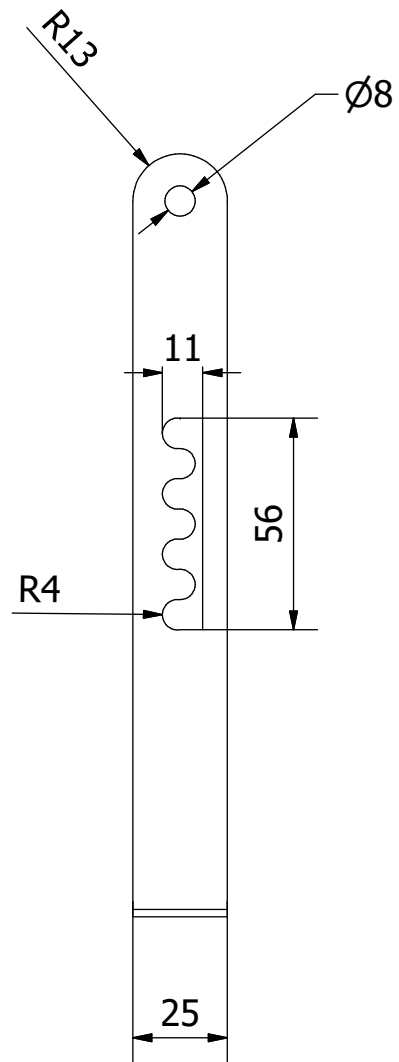


PROJEKT	ERSTELLT VON	GENEHMIGT VON	DATE	VERSION
Breitreifen-Roller mit 6-PS-Motor	J. Rosciano	A. Morillo	31/08/2021	1.2
TEIL-NAME	DATEI-NAME			TEIL-CODE
Montage der Zugfeder	Tension spring assembly.ipn			7.0
ENTWICKELT VON	UMGESTALTET VON	DOK. TYP	WERKSTOFF	MENGE
		Assembly		1
OHO	OHO e.V.	LIZENZ	SCALE	SEITE
		CC-BY-SA 4.0	1/2	62 /65

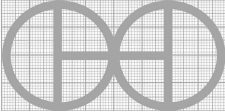


Hinweis: Alle Einheiten in mm.

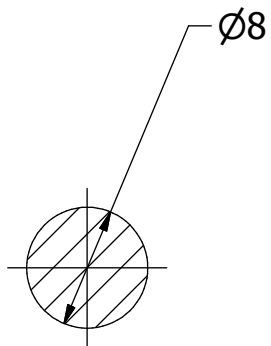
PROJEKT	ERSTELLT VON	GENEHMIGT VON	DATE	VERSION
Breitreifen-Roller mit 6-PS-Motor	J. Rosciano	A. Morillo	31/08/2021	1.2
TEIL-NAME	DATEI-NAME			TEIL-CODE
Platte A	Plate A.ipt			7.1
ENTWICKELT VON	UMGESTALTET VON	DOK. TYP	WERKSTOFF	MENGE
		Part	ASTM A36	1
OHO	OHO e.V.	LIZENZ	SCALE	SEITE
		CC-BY-SA 4.0	1/1	63 /65



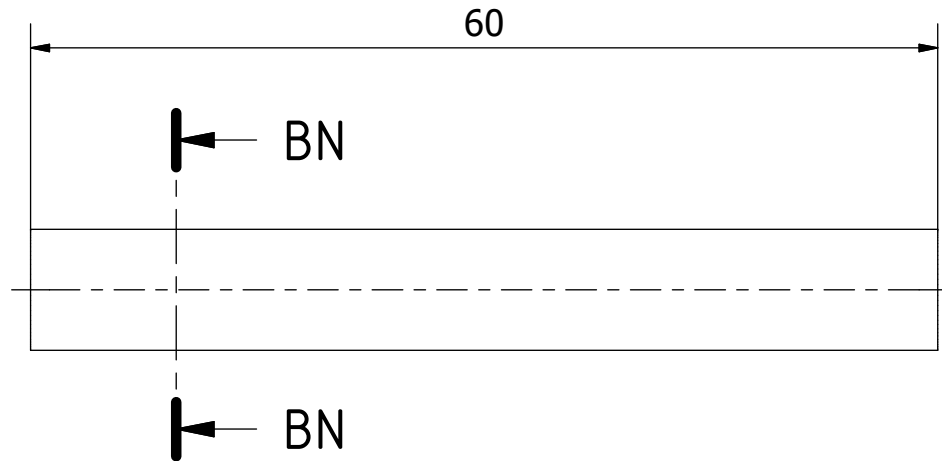
Hinweis: Alle Einheiten in mm.

PROJEKT	ERSTELLT VON	GENEHMIGT VON	DATE	VERSION
Breitreifen-Roller mit 6-PS-Motor	J. Rosciano	A. Morillo	31/08/2021	1.2
TEIL-NAME	DATEI-NAME			TEIL-CODE
Platte B	Plate B.ipt			7.2
ENTWICKELT VON	UMGESTALTET VON	DOK. TYP	WERKSTOFF	MENGE
		Part	ASTM A36	1
OHO	OHO e.V.	LIZENZ	SCALE	SEITE
		CC-BY-SA 4.0	1/2	64 /65

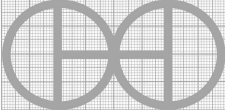




BN-BN ( 2/1 )



Hinweis: Alle Einheiten in mm.

PROJEKT	ERSTELLT VON	GENEHMIGT VON	DATE	VERSION
Breitreifen-Roller mit 6-PS-Motor	J. Rosciano	A. Morillo	31/08/2021	1.2
TEIL-NAME	DATEI-NAME			TEIL-CODE
Trägerplatte A	Support plate A.ipt			7.3
ENTWICKELT VON	UMGESTALTET VON	DOK. TYP	WERKSTOFF	MENGE
		Part	ASTM A36	1
OHO	OHO e.V.	LIZENZ	SCALE	SEITE
		CC-BY-SA 4.0	2/1	65 /65