

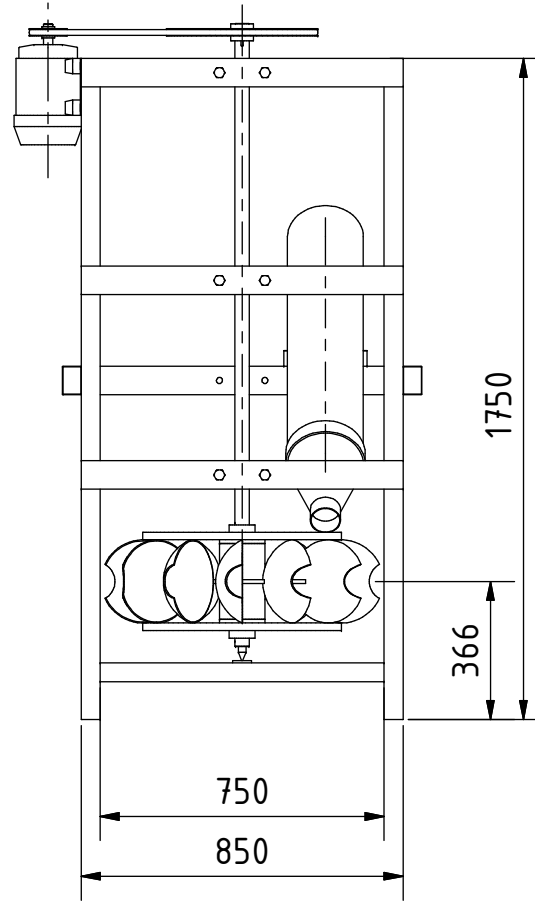
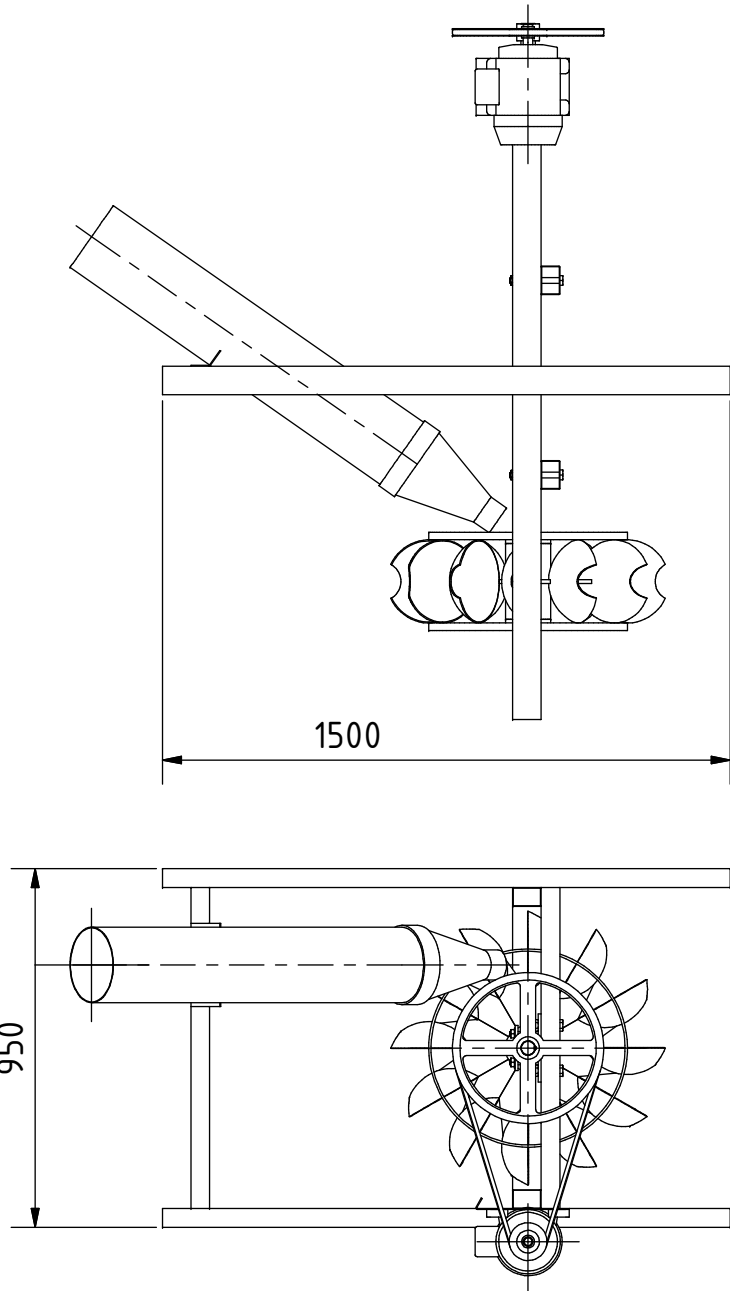






PROJEKT		ERSTELLT VON	GENEHMIGT VON	DATE	VERSION
Himalaya-Wasserrad		D. Morquera	A. Morilo	20-05-2021	1.0
TEIL-NAME		DATEI-NAME			TEIL-CODE
3d-Ansichten		oseg_hww_Himalayan-Water-Wheel.iam			A1
ENTWICKELT VON	UMGESTALTET VON	UNTERSTÜTZT VON	DOK. TYP	WERKSTOFF	MENGE
	 <small>OPEN SOURCE ECOLOGY GERMANY</small>		ASSEMBLY		1
			LIZENZ	SCALE	SEITE
UNICEF	OSEG	E.ON STIFTUNG	CC-BY-SA 4.0		1 / 38





PROJEKT		ERSTELLT VON	GENEHMIGT VON	DATE	VERSION
Himalaya-Wasserrad		D. Morquera	A. Morilo	20-05-2021	1.0
TEIL-NAME		DATEI-NAME			TEIL-CODE
3d-Ansichten		oseg_hww_Himalayan-Water-Wheel.iam			A1
ENTWICKELT VON	UMGESTALTET VON	UNTERSTÜTZT VON	DOK. TYP	WERKSTOFF	MENGE
	 OPEN SOURCE ECOLOGY GERMANY		ASSEMBLY		1
UNICEF	OSEG	E.ON STIFTUNG	LIZENZ	SCALE	SEITE
			CC-BY-SA 4.0		2 / 38

PART LIST							
POS	POS.OLD	QTY	TEIL NAME	DATEI-NAME	TEIL-TYP	SPEZIFIKATIONEN	SEITE
A1		1	3d-Ansichten	oseg_hww_Himalayan-Water-Wheel.iam			1
A1		1	3d-Ansichten	oseg_hww_Himalayan-Water-Wheel.iam			2
A2		1	3d Explosionszeichnung	oseg_hww_Himalayan-Water-Wheel.ipn			3
B1			Teileliste				4
B2			Teileliste				5
C1			Technische Hinweise				6
1.0		3	Achsbefestigung	oseg_hww_Axle-fixation.iam			7
1.0		3	Achsbefestigung	oseg_hww_Axle-fixation.ipn	Production		8
1.1		3	Hintere Platte	oseg_hww_Back-plate.ipt	Production	Stahl C45	9
1.2		6	Seitliche Platte	oseg_hww_Side-plate.ipt	Production	Stahl C45	10
1.3		6	Bronzebuchse	oseg_hww_Bronze-bush.ipt	Production	Bronze	11
1.4		3	Vordere Platte	oseg_hww_Front-plate.ipt	Production	Stahl C45	12
1.5		6	Schraube-M12x95	oseg_hww_bolt-M12x95.ipt	Production	Stahl C45	13
1.6		6	Mutter M12	oseg_hww_nut-M12.ipt	Standard	Mutter M12	
1.7		6	Unterlegscheibe-M12	oseg_hww_Washer-M12.ipt	Standard	Unterlegscheibe-M12	
2.0		1	Achszapfen	oseg_hww_Axle-pivote.iam			14
2.0		1	Achszapfen	oseg_hww_Axle-pivote.ipn			15
2.1		1	Achse	oseg_hww_Axle.ipt	Production	Stahl C45	16
2.2		1	Drehzapfen	oseg_hww_Pivote.ipt	Production	Stahl C45	17
2.3		1	Eisenplatte	oseg_hww_iron-plate.ipt	Production	Stahl C45	18
3.0		1	Rahmen	oseg_hww_Frame.iam			19
3.0		1	Rahmen	oseg_hww_Frame.ipn			20
3.1		1	liegend-75x50x750	oseg_hww_horizontal-75x50x750.ipt	Production	Baustahl, ASTM-A36	21
3.2		3	waagerecht-75x50x850	oseg_hww_horizontal-75x50x850.ipt	Production	Baustahl, ASTM A-36	22
3.3		2	Boden-level-75x50x1500	oseg_hww_Floor-level-75x50x1500.ipt	Production	Baustahl, ASTM A-36	23
3.4		2	unterstützende-Latten-50x25x1300	oseg_hww_vertical-75x50x1750.ipt	Production	Baustahl, ASTM A-36	24
3.5		1	Winkel 50x50x125	oseg_hww_Angle 50x50x125.ipt	Production	Stahl C45	25
4.0		1	Turbine	oseg_hww_Turbine.iam			26
4.0		1	Turbine	oseg_hww_Turbine.ipn			27



PROJEKT		ERSTELLT VON		GENEHMIGT VON		DATE		VERSION	
Himalaya-Wasserrad		D. Morquera		A. Morilo		20-05-2021		1.0	
TEIL-NAME				DATEI-NAME				TEIL-CODE	
Teileliste								B1	
ENTWICKELT VON		UMGESTALTET VON		UNTERSTÜTZT VON		DOK. TYP		WERKSTOFF	
		 <small>OPEN SOURCE ECOLOGY GERMANY</small>		 E.ON STIFTUNG		PART LIST			
UNICEF		OSEG		E.ON STIFTUNG		CC-BY-SA 4.0		LIZENZ	
						SCALE		SEITE	
								4 / 38	

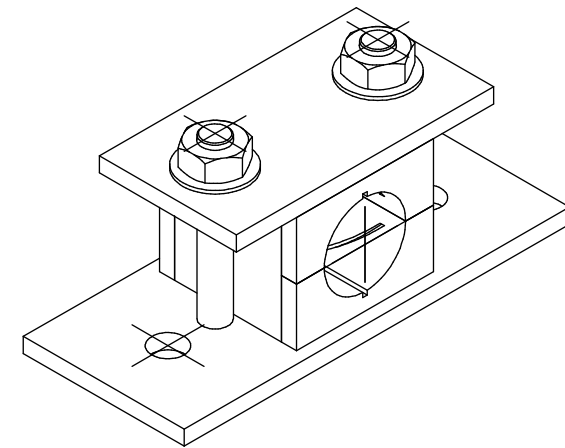
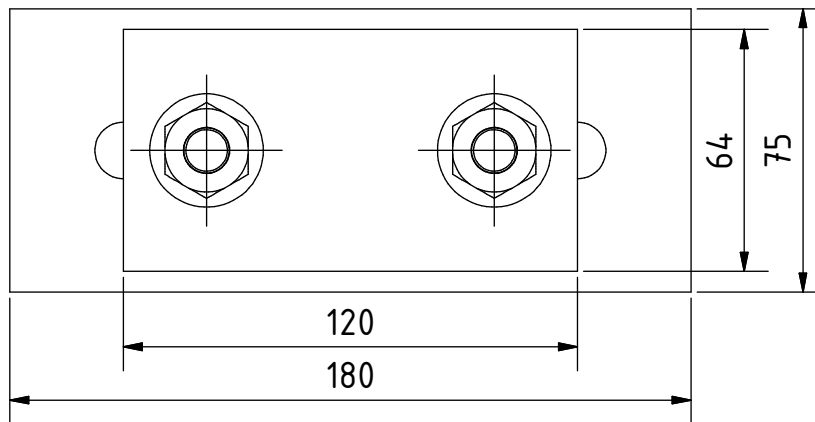
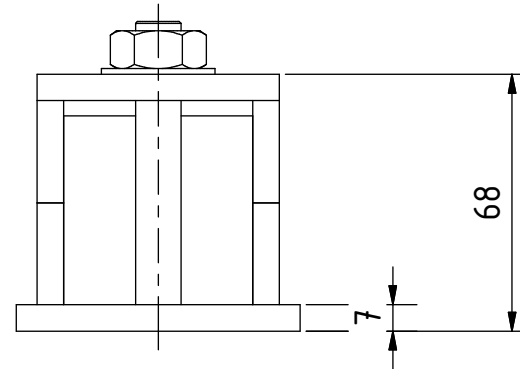
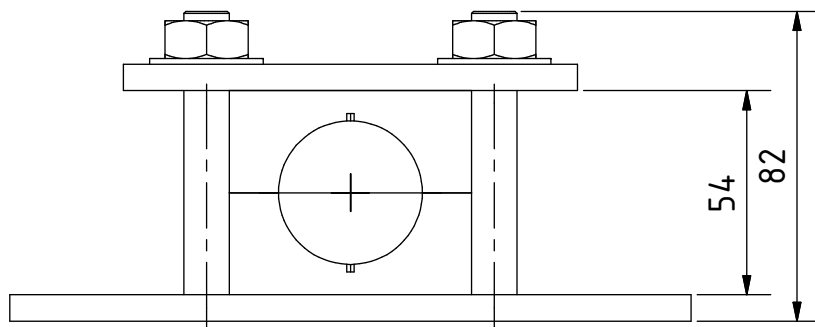
PART LIST							
POS	POS.OLD	QTY	TEIL NAME	DATEI-NAME	TEIL-TYP	SPEZIFIKATIONEN	SEITE
4.1		1	Nabe	oseg_hww_Hub.iam			28
4.1		1	Nabe	oseg_hww_Hub.ipn			29
4.1.1		1	Nabenzylinder	oseg_hww_Hub-cylinder.ipt	Production	Stahl C45	30
4.1.2		2	Nabenwelle	oseg_hww_Hub-shaft.ipt	Production	Stahl C45	31
4.1.3		2	Nabenring	oseg_hww_Hub-ring.ipt	Production	Stahl C45	32
4.2		12	Löffel-ein	oseg_hww_Spoon-one.iam			33
4.2		12	Löffel-ein	oseg_hww_Spoon-one.ipn			34
4.2.1		12	Löffel	oseg_hww_Spoon.ipt	Production	Stahl C45	35
4.2.2		12	Löffelstiel	oseg_hww_Spood-shaft.ipt	Production	Stahl C45	36
4.3		2	Löffelring	oseg_hww_Spood-ring.ipt	Production	Stahl C45	37
5.0		1	Schwungrad D400	oseg_hww_Fly-wheel-D400.ipt	Standard		
6.0		1	Schwungrad D100	oseg_hww_Fly-wheel-D100.ipt	Standard		
7.0		1	Dynamo	oseg_hww_Dynamo.ipt	Buy		
8.0		1	Düsenrohr	oseg_hww_Nozzle-pipe.ipt	Production	Verzinktes Stahlblech	38
9.0		6	Schraube M15x75	oseg_hww_bolt-M15x75.ipt	Standard	Schraube M15x75	
10.0		6	Mutter M15	oseg_hww_nut-M15.ipt	Standard	Mutter M15	



PROJEKT		ERSTELLT VON	GENEHMIGT VON		DATE	VERSION
Himalaya-Wasserrad		D. Morquera	A. Morilo		20-05-2021	1.0
TEIL-NAME		DATEI-NAME				TEIL-CODE
Teileliste						B2
ENTWICKELT VON	UMGESTALTET VON	UNTERSTÜTZT VON	DOK. TYP	WERKSTOFF		MENGE
			PART LIST			
	UNICEF	OSEG	LIZENZ	SCALE	SEITE	
		E.ON STIFTUNG	CC-BY-SA 4.0		5 / 38	

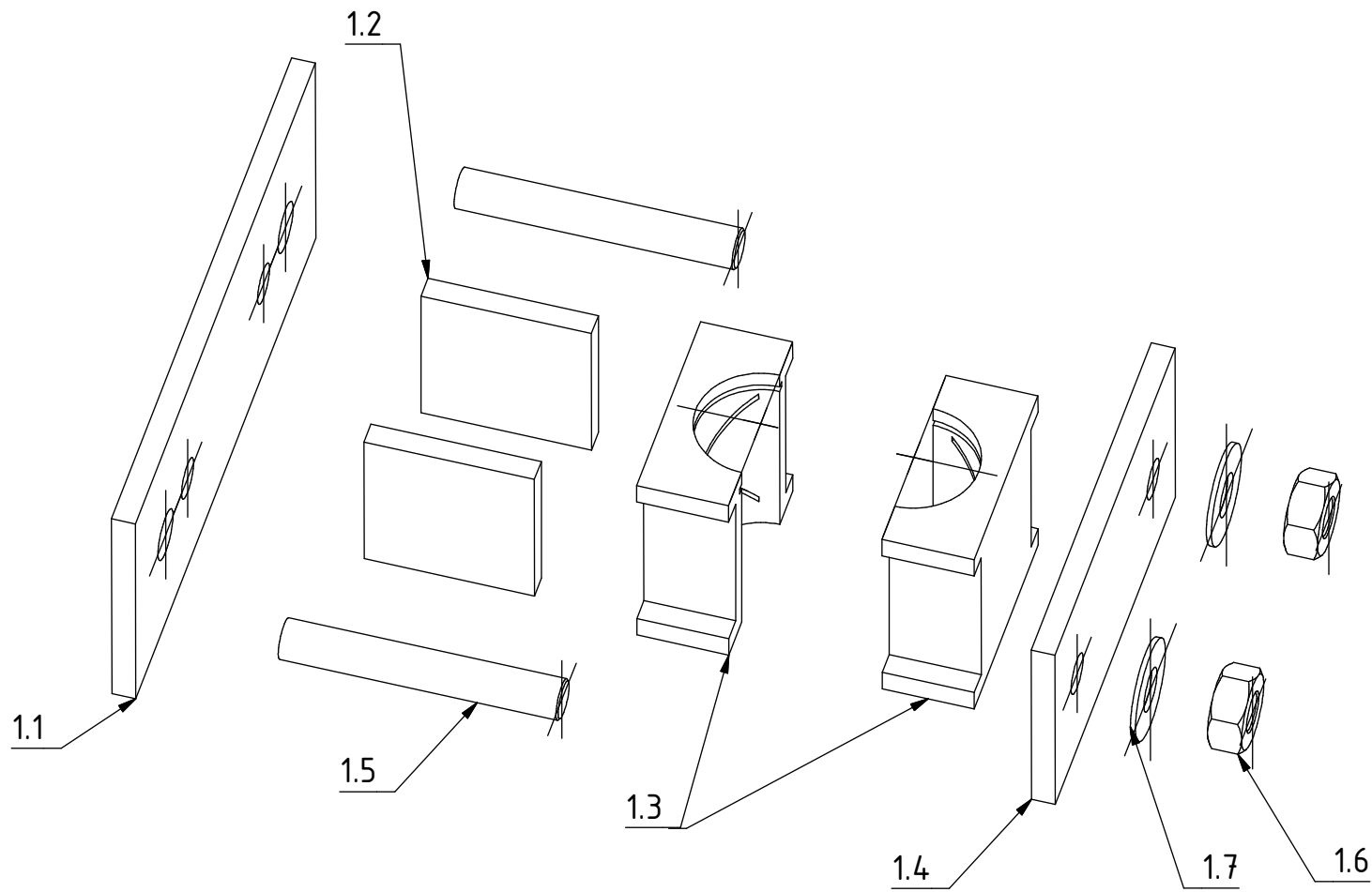
TECHNICAL NOTES



ANMERKUNGEN	INHALT
ALLGEMEINE ANMERKUNGEN	
Behandlung der Metallstruktur	<ul style="list-style-type: none"> - Eisenkonstruktionen sollten gestrichen werden, um Rost zu verhindern und die Lebensdauer der Geräte zu verlängern. - Entfernen Sie losen Rost mit einer Drahtbürste, Schleifpapier oder chemischem Rostentferner. - Schleifen Sie gegebenenfalls Bereiche, in denen die Farbe abplatzt, bis die Oberfläche glatt ist. - Entfernen Sie Staub oder Öl mit einem Entfetter oder denaturiertem Alkohol. - Grundieren Sie die Oberfläche zum Schutz vor Rost und Korrosion.
Befestigung der Fundamente	<ul style="list-style-type: none"> - Der Boden muss stabil sein und einen niedrigen Grundwasserspiegel haben. - Das Bauwerk muss auf festem Betonboden oder auf gegossenen Fundamenten mit Stahlbewehrung befestigt werden. - Die Verankerung kann mit expansiven Dübeln verschraubt oder geschweißt sein.

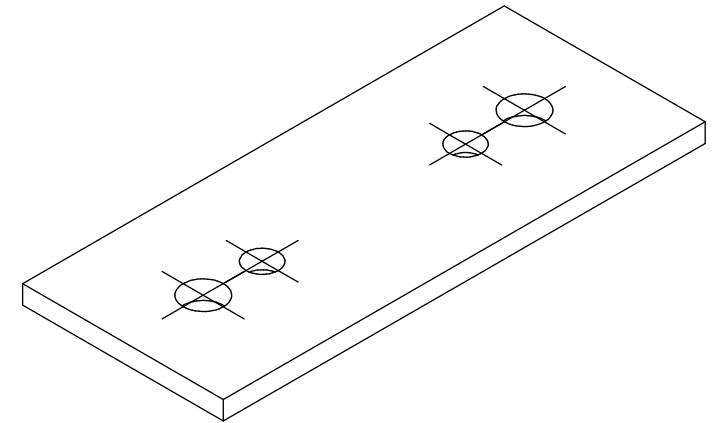
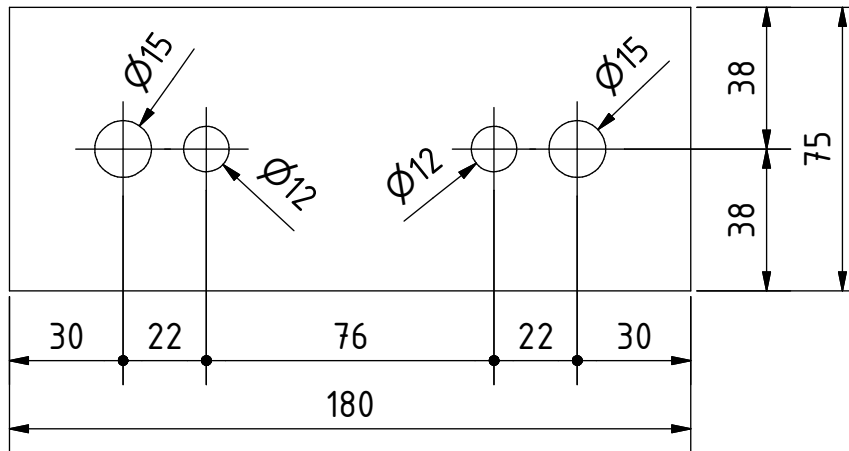
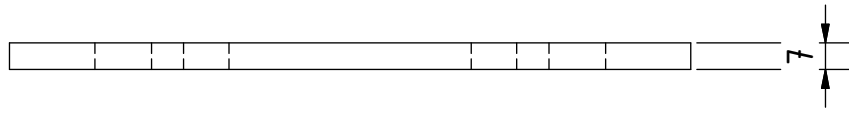
PROJEKT		ERSTELLT VON	GENEHMIGT VON	DATE	VERSION
Himalaya-Wasserrad		D. Morquera	A. Morilo	20-05-2021	1.0
TEIL-NAME		DATEI-NAME			TEIL-CODE
Technische Hinweise					C1
ENTWICKELT VON	UMGESTALTET VON	UNTERSTÜTZT VON	DOK. TYP	WERKSTOFF	MENGE
	 <small>OPEN SOURCE ECOLOGY GERMANY</small>		TECH NOTES		
UNICEF	OSEG	E.ON STIFTUNG	LIZENZ	SCALE	SEITE
			CC-BY-SA 4.0		6 / 38





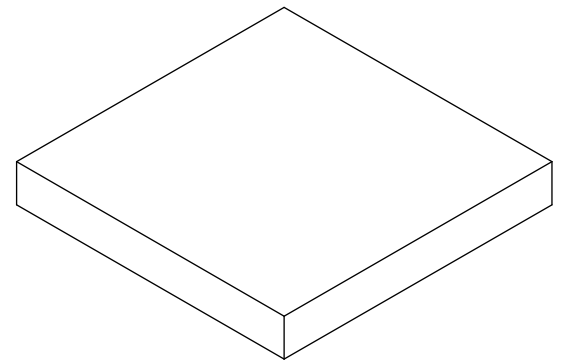
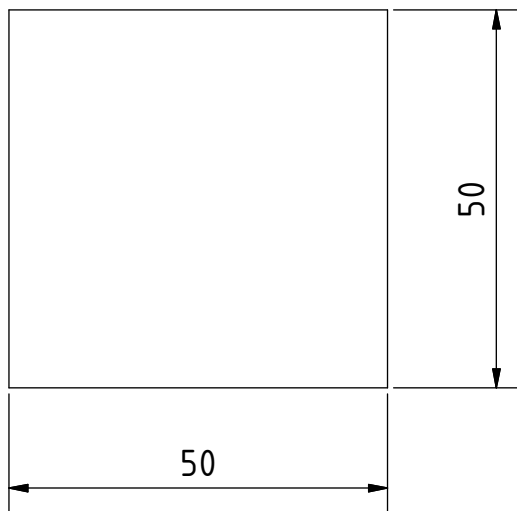
PROJEKT		ERSTELLT VON	GENEHMIGT VON		DATE	VERSION
Himalaya-Wasserrad		D. Morquera	A. Morilo		20-05-2021	1.0
TEIL-NAME		DATEI-NAME				TEIL-CODE
Achsbefestigung		oseg_hww_Axle-fixation.iam				1.0
ENTWICKELT VON	UMGESTALTET VON	UNTERSTÜTZT VON	DOK. TYP	WERKSTOFF		MENGE
	 OPEN SOURCE ECOLOGY GERMANY		ASSEMBLY			3
UNICEF	OSEG	E.ON STIFTUNG	LIZENZ	SCALE	SEITE	
			CC-BY-SA 4.0	1:2	7 / 38	





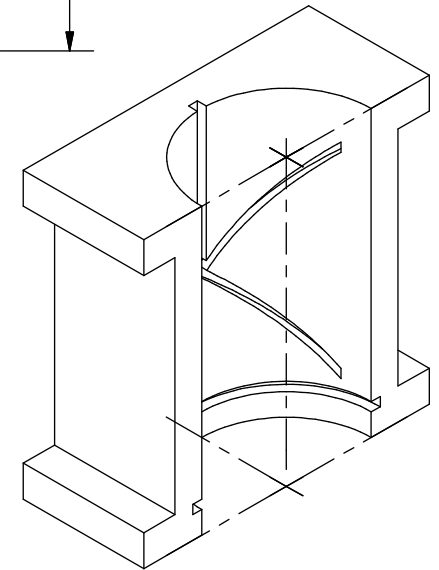
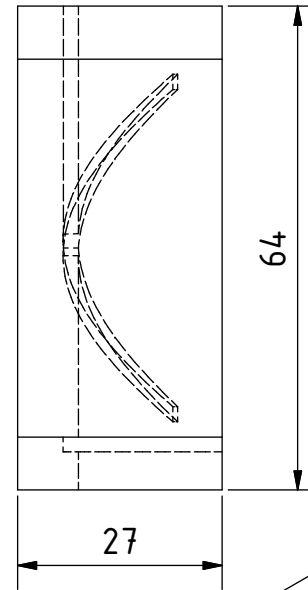
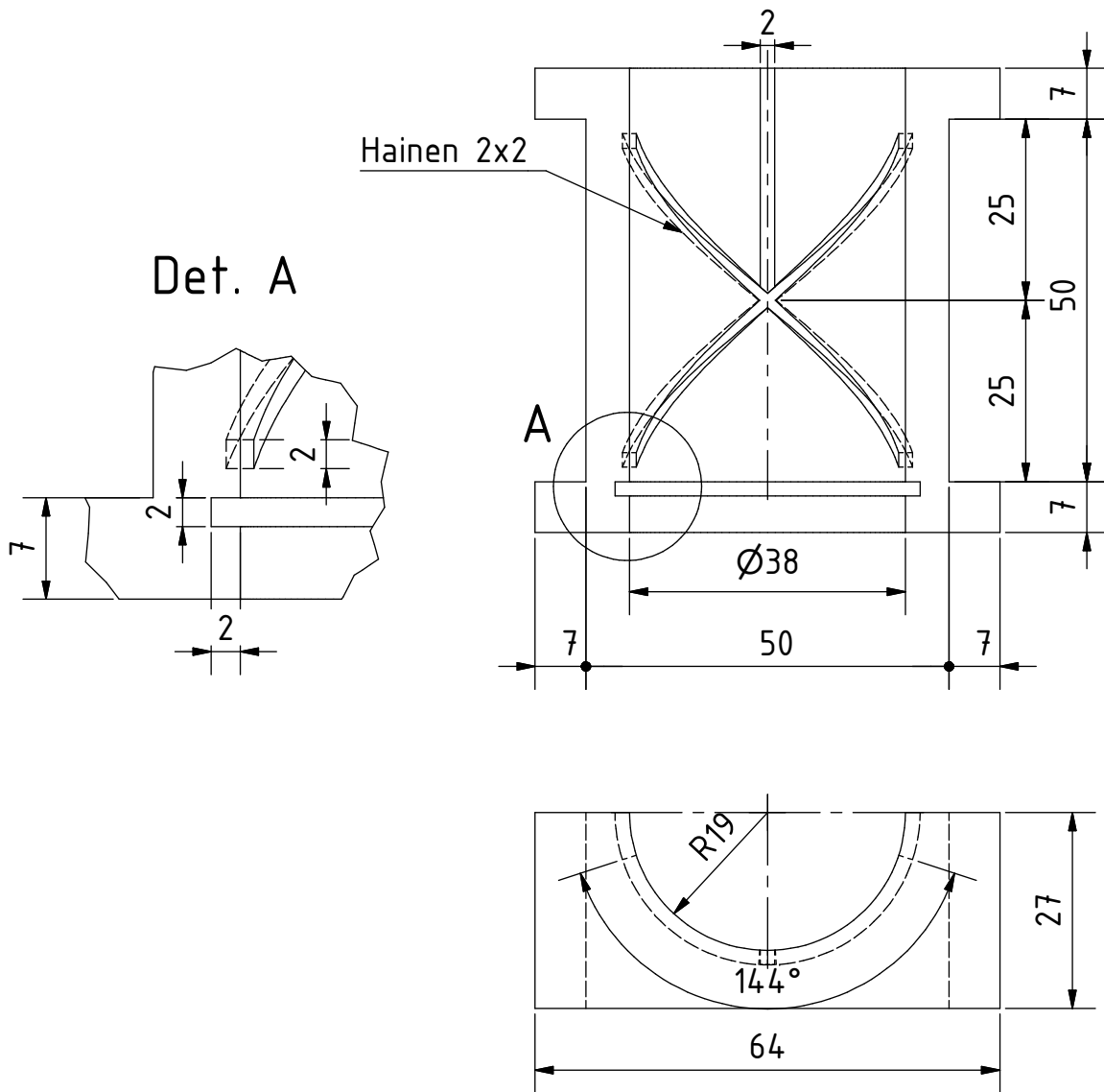
PROJEKT		ERSTELLT VON	GENEHMIGT VON	DATE	VERSION
Himalaya-Wasserrad		D. Morquera	A. Morilo	20-05-2021	1.0
TEIL-NAME		DATEI-NAME			TEIL-CODE
Achsbefestigung		oseg_hww_Axle-fixation.ipn			1.0
ENTWICKELT VON	UMGESTALTET VON	UNTERSTÜTZT VON	DOK. TYP	WERKSTOFF	MENGE
	 OPEN SOURCE ECOLOGY GERMANY		PART		3
UNICEF	OSEG	E.ON STIFTUNG	LIZENZ	SCALE	SEITE
			CC-BY-SA 4.0	1:2	8 /38





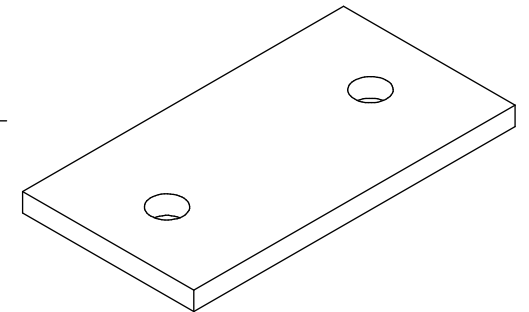
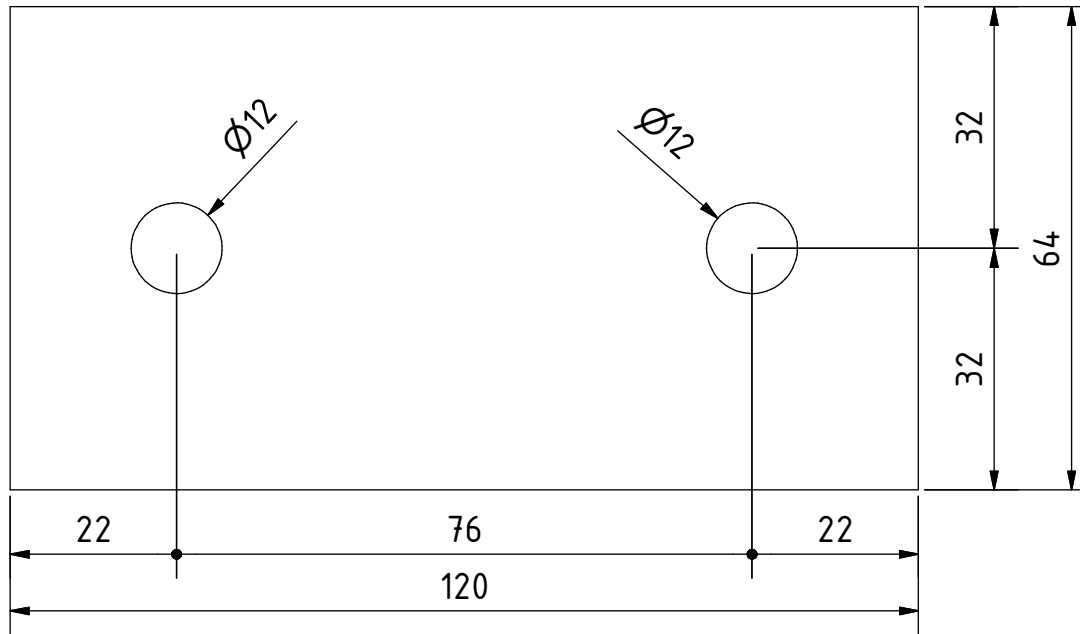
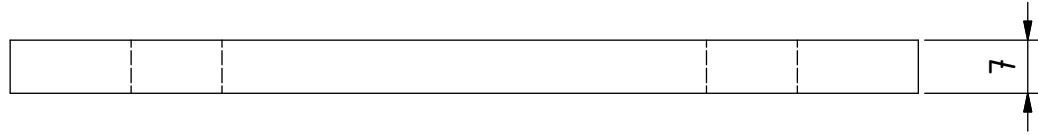
PROJEKT		ERSTELLT VON	GENEHMIGT VON		DATE	VERSION
Himalaya-Wasserrad		D. Morquera	A. Morilo		20-05-2021	1.0
TEIL-NAME		DATEI-NAME				TEIL-CODE
Hintere Platte		oseg_hww_Back-plate.ipt				1.1
ENTWICKELT VON	UMGESTALTET VON	UNTERSTÜTZT VON	DOK. TYP	WERKSTOFF		MENGE
	 OPEN SOURCE ECOLOGY GERMANY		PART	Stahl C45		3
UNICEF	OSEG	E.ON STIFTUNG	LIZENZ	SCALE	SEITE	
			CC-BY-SA 4.0	1:2	9 / 38	





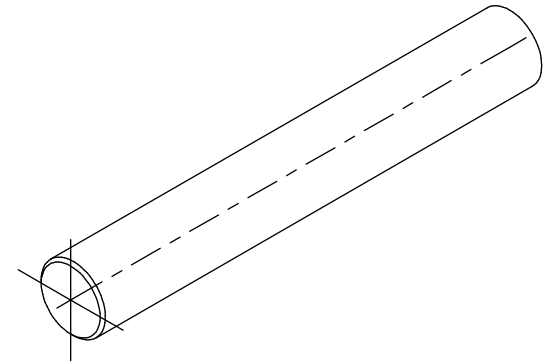
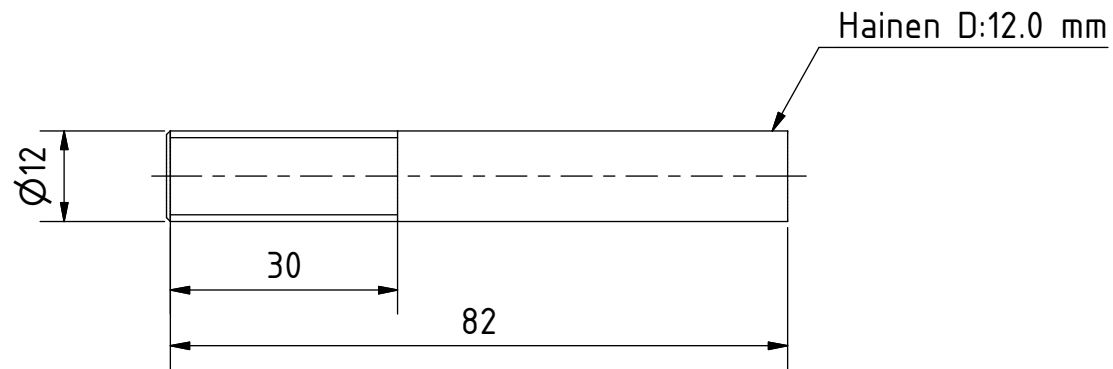
PROJEKT		ERSTELLT VON	GENEHMIGT VON		DATE	VERSION
Himalaya-Wasserrad		D. Morquera	A. Morilo		20-05-2021	1.0
TEIL-NAME		DATEI-NAME				TEIL-CODE
Seitliche Platte		oseg_hww_Side-plate.ipt				1.2
ENTWICKELT VON	UMGESTALTET VON	UNTERSTÜTZT VON	DOK. TYP	WERKSTOFF		MENGE
	 OPEN SOURCE ECOLOGY GERMANY		PART	Stahl C45		6
UNICEF	OSEG	E.ON STIFTUNG	LIZENZ	SCALE	SEITE	
			CC-BY-SA 4.0	1:1	10 /38	





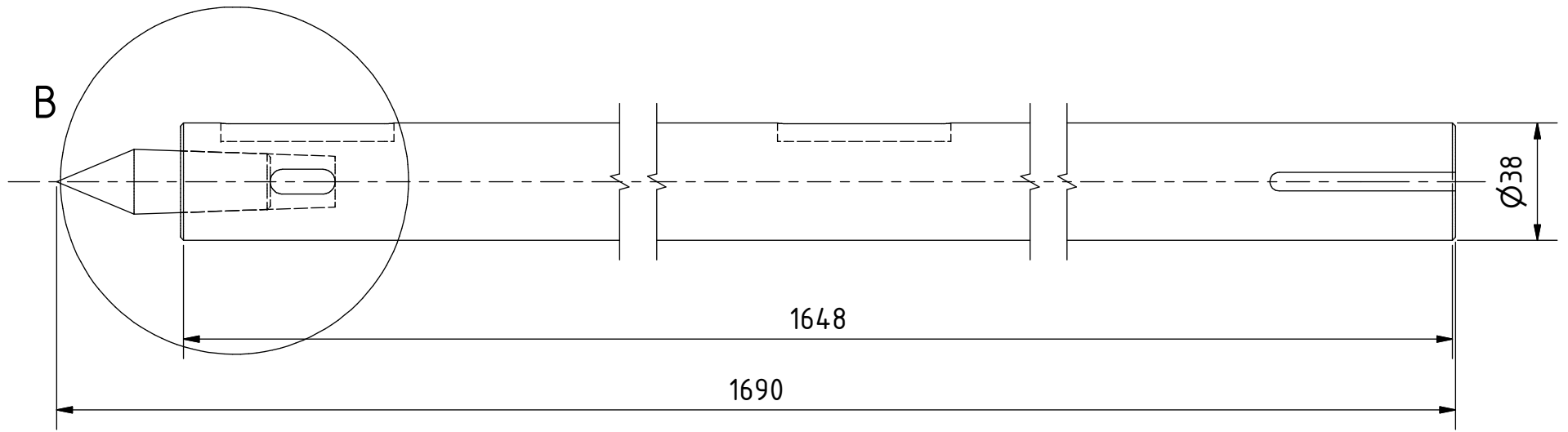
PROJEKT		ERSTELLT VON		GENEHMIGT VON		DATE		VERSION		
Himalaya-Wasserrad		D. Morquera		A. Morilo		20-05-2021		1.0		
TEIL-NAME		DATEI-NAME								TEIL-CODE
Bronzebuche		oseg_hww_Bronze-bush.ipt								1.3
ENTWICKELT VON		UMGESTALTET VON		UNTERSTÜTZT VON		DOK. TYP	WERKSTOFF		MENGE	
		 OPEN SOURCE ECOLOGY GERMANY		 E.ON STIFTUNG		PART	Bronze		6	
UNICEF		OSEG		E.ON STIFTUNG		LIZENZ	SCALE		SEITE	
						CC-BY-SA 4.0	1:1		11 /38	



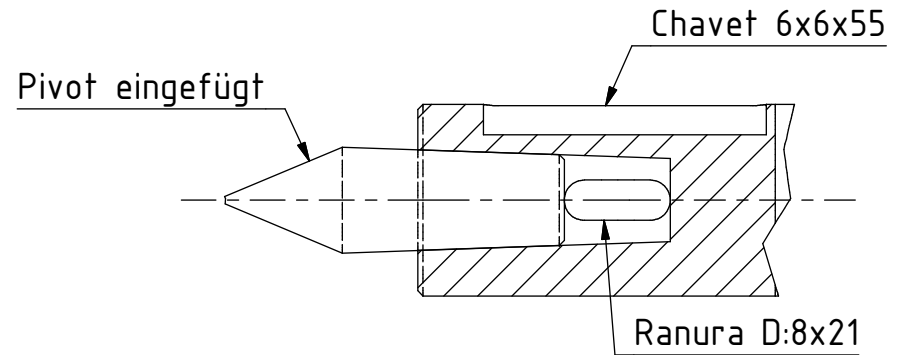
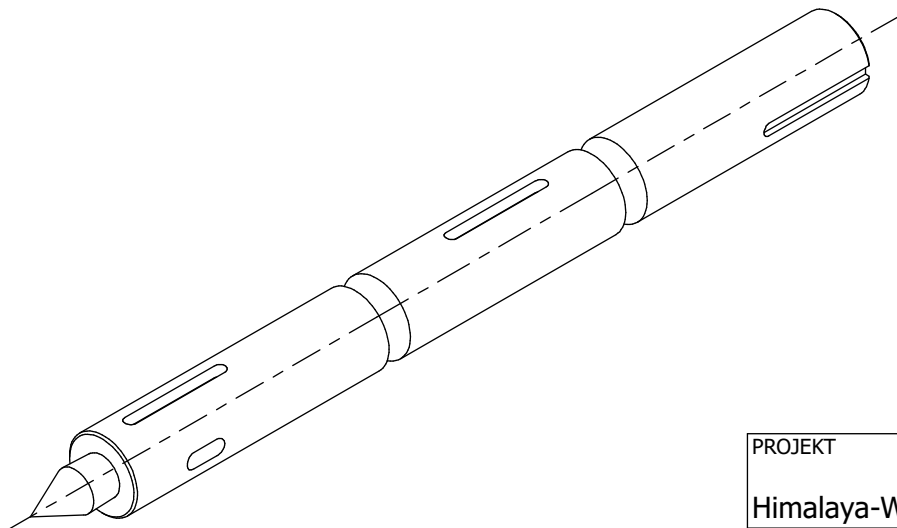
PROJEKT		ERSTELLT VON	GENEHMIGT VON	DATE	VERSION
Himalaya-Wasserrad		D. Morquera	A. Morilo	20-05-2021	1.0
TEIL-NAME		DATEI-NAME			TEIL-CODE
Vordere Platte		oseg_hww_Front-plate.ipt			1.4
ENTWICKELT VON	UMGESTALTET VON	UNTERSTÜTZT VON	DOK. TYP	WERKSTOFF	MENGE
			PART	Stahl C45	3
UNICEF	OSEG	E.ON STIFTUNG	LIZENZ	SCALE	SEITE
			CC-BY-SA 4.0	1:1	12 /38





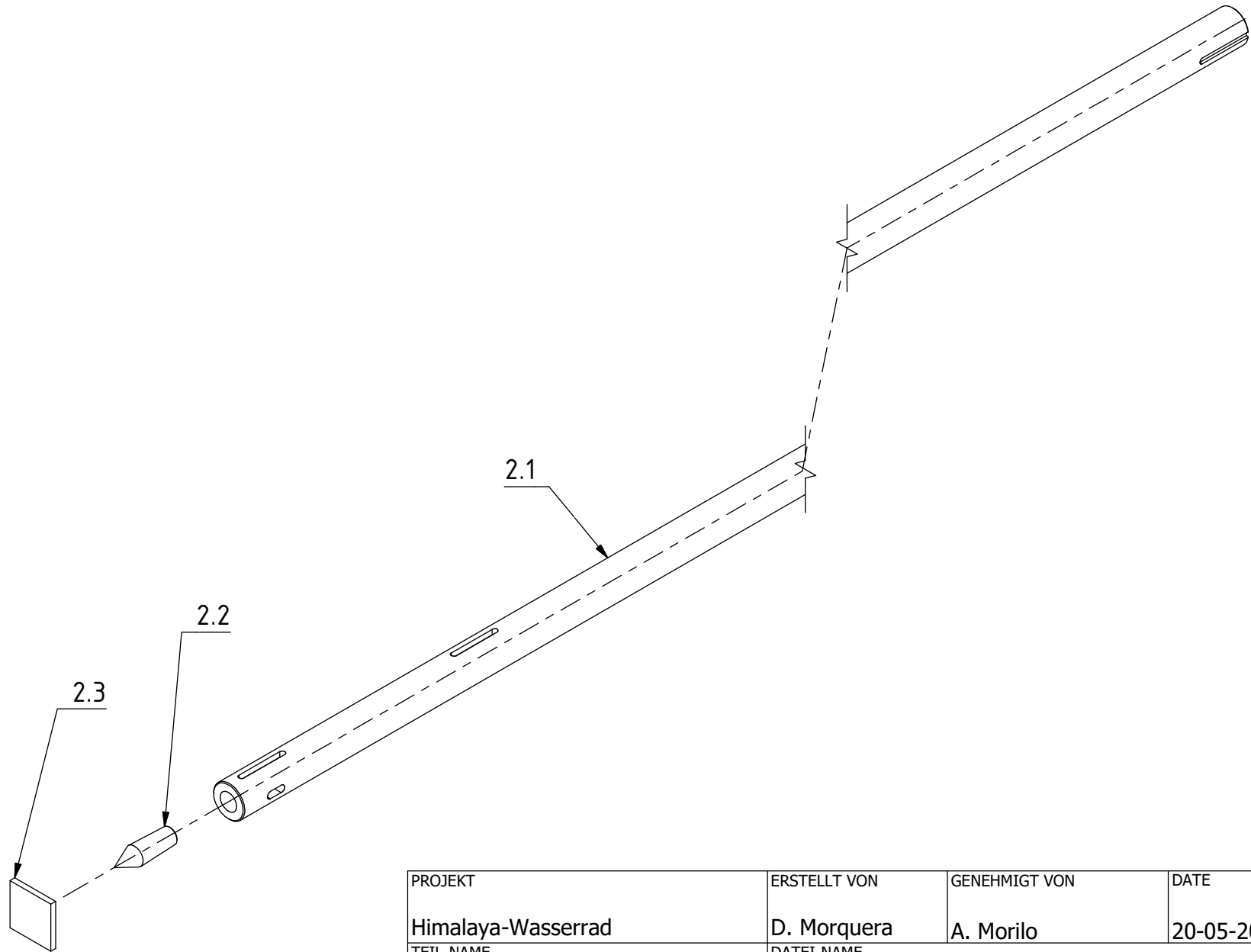
PROJEKT		ERSTELLT VON	GENEHMIGT VON	DATE	VERSION
Himalaya-Wasserrad		D. Morquera	A. Morilo	20-05-2021	1.0
TEIL-NAME		DATEI-NAME			TEIL-CODE
Schraube-M12x95		oseg_hww_bolt-M12x95.ipt			1.5
ENTWICKELT VON	UMGESTALTET VON	UNTERSTÜTZT VON	DOK. TYP	WERKSTOFF	MENGE
	 OPEN SOURCE ECOLOGY GERMANY		PART	Stahl C45	6
UNICEF	OSEG	E.ON STIFTUNG	LIZENZ	SCALE	SEITE
			CC-BY-SA 4.0	1:1	13 /38




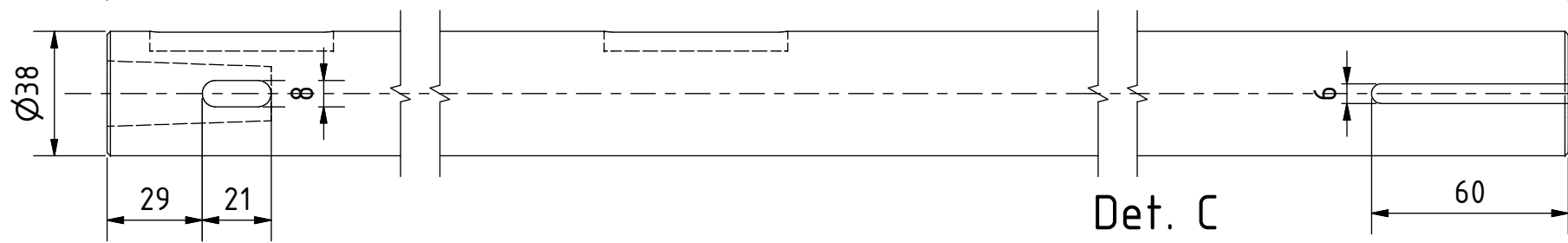
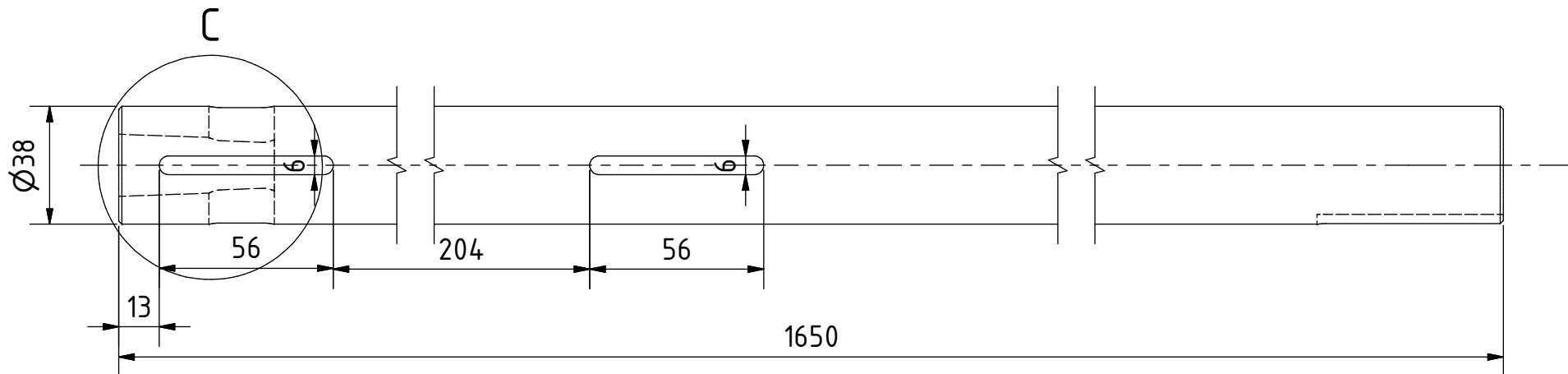
Det. B



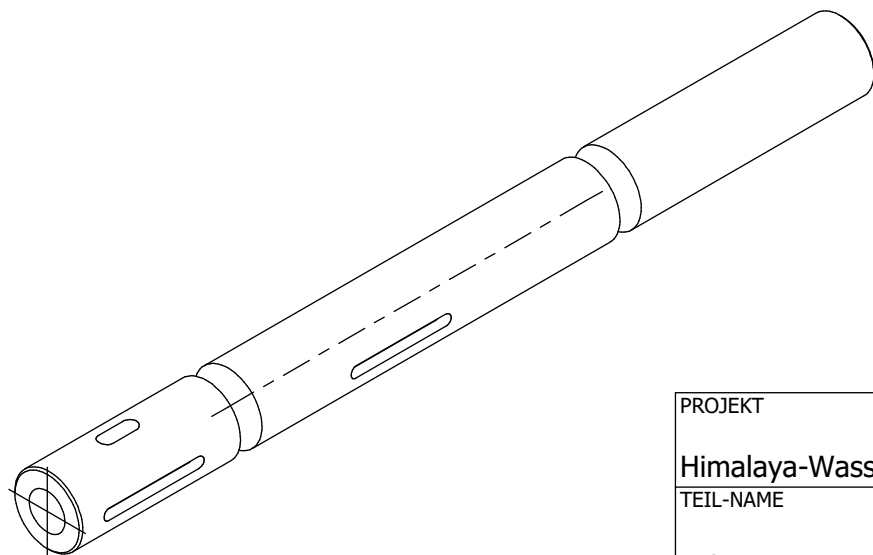
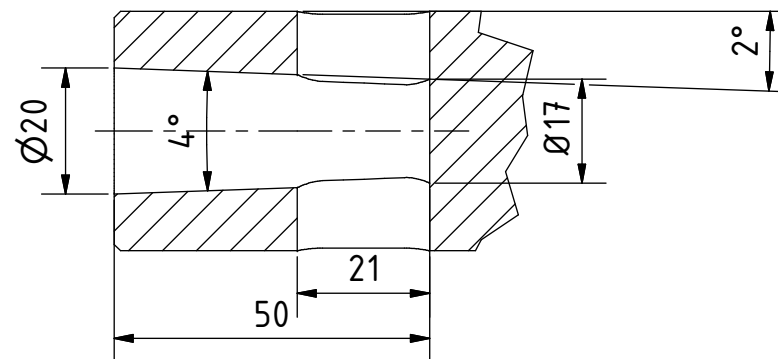
PROJEKT		ERSTELLT VON	GENEHMIGT VON	DATE	VERSION
Himalaya-Wasserrad		D. Morquera	A. Morilo	20-05-2021	1.0
TEIL-NAME		DATEI-NAME			TEIL-CODE
Achszapfen		oseg_hww_Axle-pivote.iam			2.0
ENTWICKELT VON	UMGESTALTET VON	UNTERSTÜTZT VON	DOK. TYP	WERKSTOFF	MENGE
	 OPEN SOURCE ECOLOGY GERMANY		ASSEMBLY LIZENZ		1
UNICEF	OSEG	E.ON STIFTUNG	CC-BY-SA 4.0	SCALE	SEITE
				1:2	14 /38





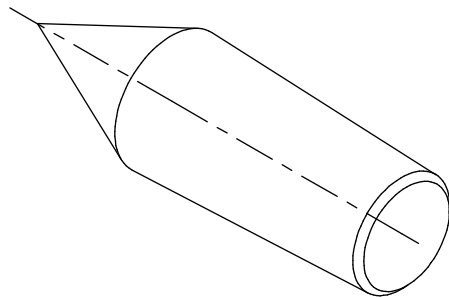
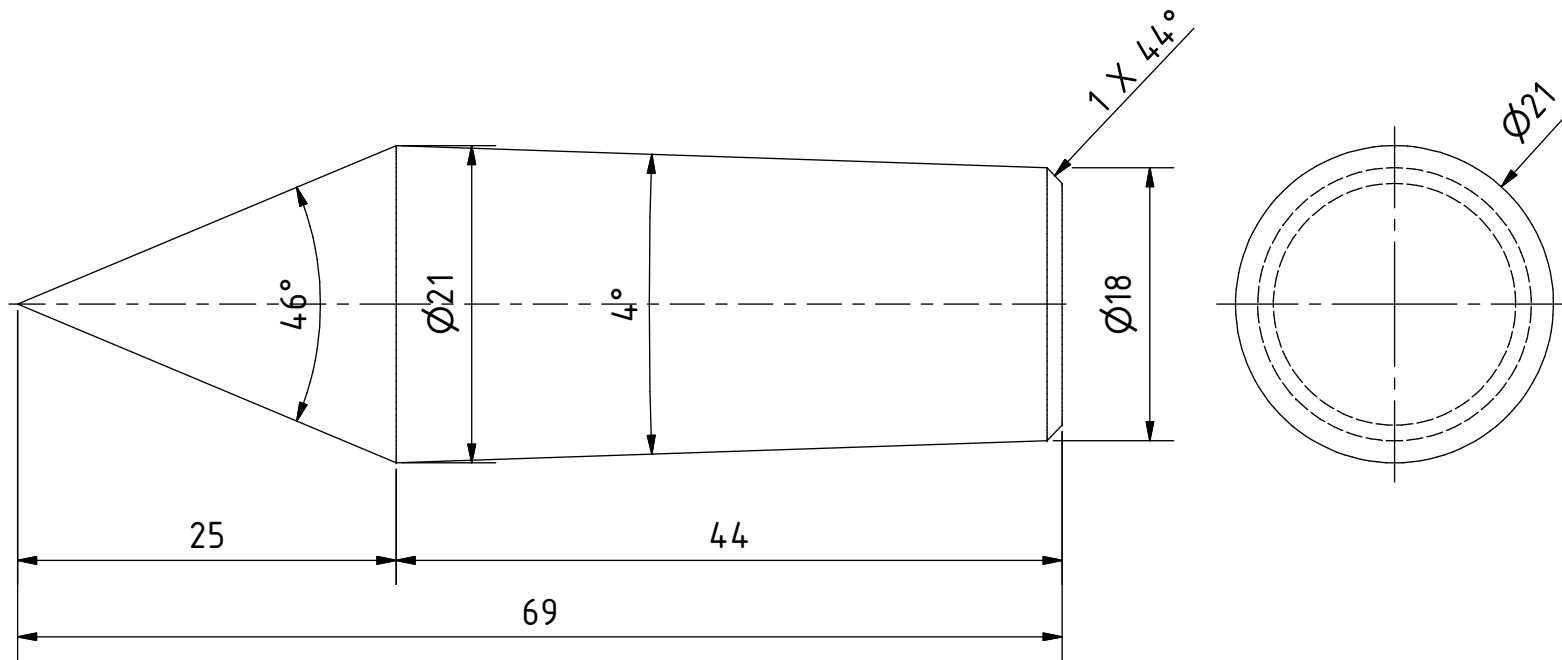
PROJEKT		ERSTELLT VON	GENEHMIGT VON	DATE	VERSION
Himalaya-Wasserrad		D. Morquera	A. Morilo	20-05-2021	1.0
TEIL-NAME		DATEI-NAME			TEIL-CODE
Achszapfen		oseg_hww_Axle-pivote.ipn			2.0
ENTWICKELT VON	UMGESTALTET VON	UNTERSTÜTZT VON	DOK. TYP	WERKSTOFF	MENGE
	 OPEN SOURCE ECOLOGY GERMANY	E.ON STIFTUNG	ASSEMBLY LIZENZ		1
UNICEF	OSEG	E.ON STIFTUNG	CC-BY-SA 4.0	SCALE	SEITE
				1:5	15 /38





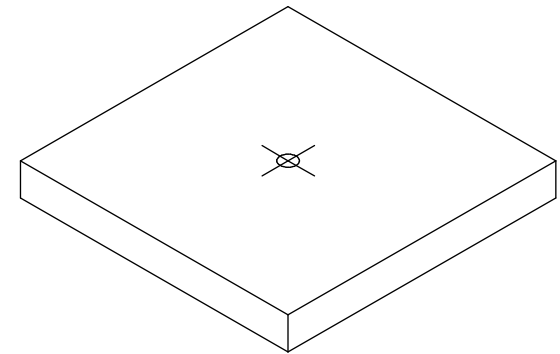
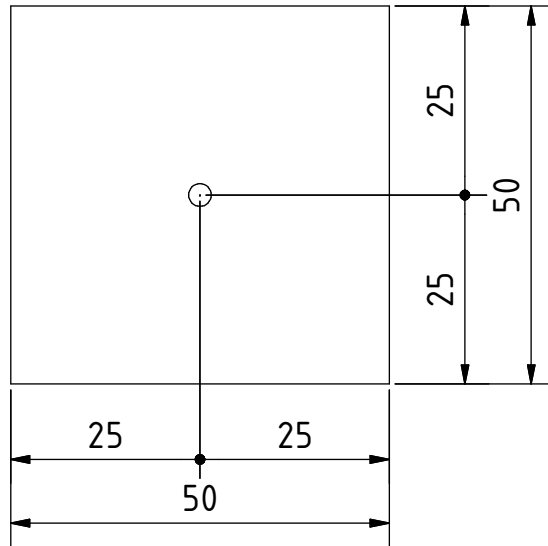
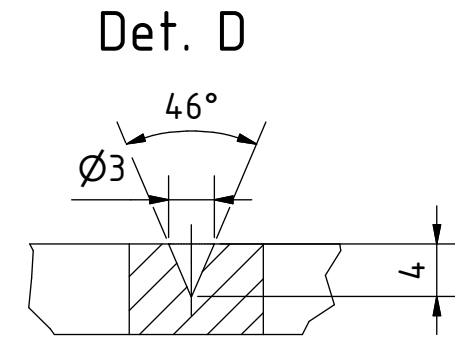
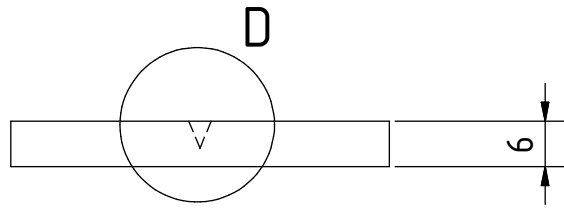
Det. C





PROJEKT		ERSTELLT VON		GENEHMIGT VON		DATE		VERSION		
Himalaya-Wasserrad		D. Morquera		A. Morilo		20-05-2021		1.0		
TEIL-NAME		DATEI-NAME								TEIL-CODE
Achse		oseg_hww_Axle.ipt								2.1
ENTWICKELT VON		UMGESTALTET VON		UNTERSTÜTZT VON		DOK. TYP	WERKSTOFF		MENGE	
		 OPEN SOURCE ECOLOGY GERMANY		 E.ON STIFTUNG		PART	Stahl C45		1	
UNICEF		OSEG		E.ON STIFTUNG		LIZENZ	SCALE		SEITE	
						CC-BY-SA 4.0	1:2		16 /38	

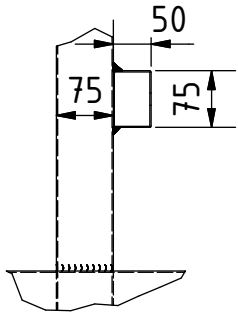


PROJEKT		ERSTELLT VON	GENEHMIGT VON	DATE	VERSION
Himalaya-Wasserrad		D. Morquera	A. Morilo	20-05-2021	1.0
TEIL-NAME		DATEI-NAME			TEIL-CODE
Drehzapfen		oseg_hww_Pivote.ipt			2.2
ENTWICKELT VON	UMGESTALTET VON	UNTERSTÜTZT VON	DOK. TYP	WERKSTOFF	MENGE
	 <small>OPEN SOURCE ECOLOGY GERMANY</small>		PART	Stahl C45	1
UNICEF	OSEG	E.ON STIFTUNG	LIZENZ	SCALE	SEITE
			CC-BY-SA 4.0	2:1	17 / 38

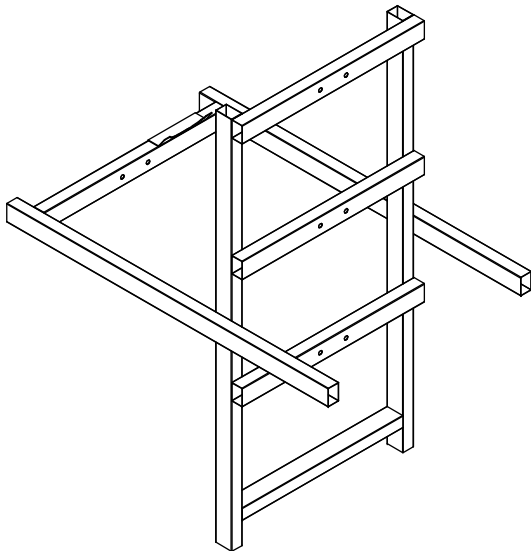
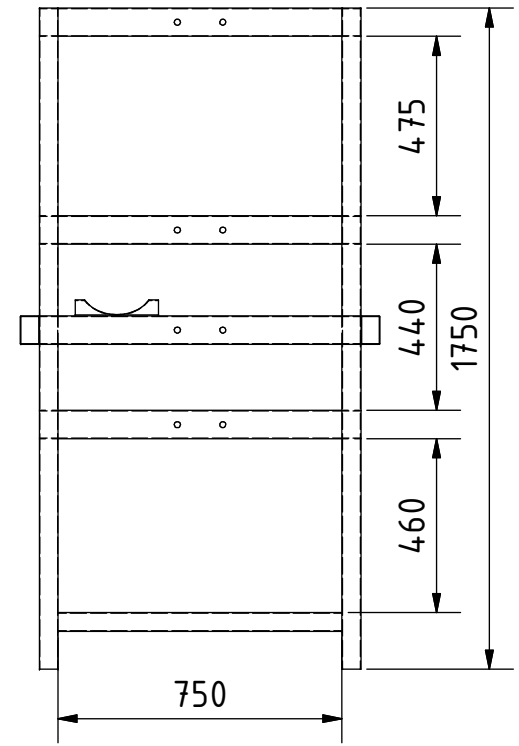
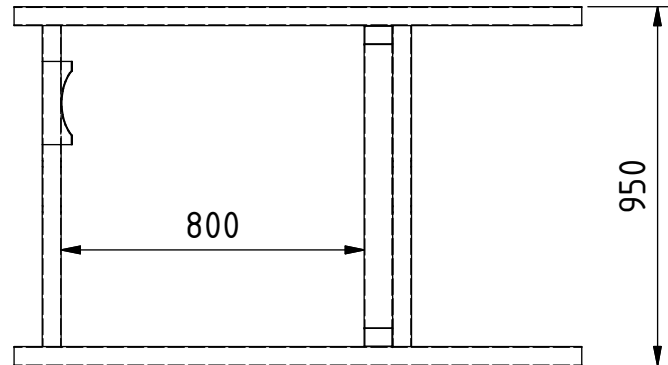
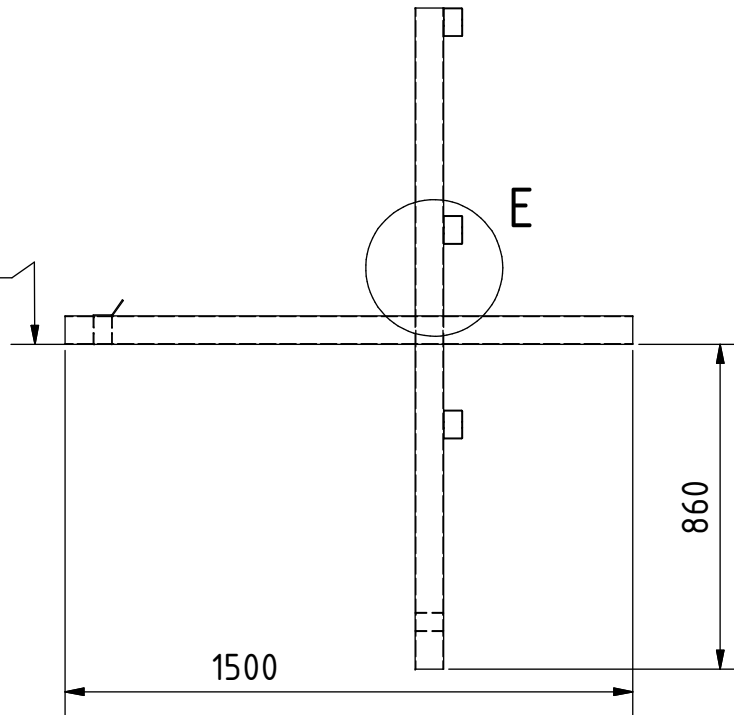




PROJEKT		ERSTELLT VON	GENEHMIGT VON		DATE	VERSION
Himalaya-Wasserrad		D. Morquera	A. Morilo		20-05-2021	1.0
TEIL-NAME		DATEI-NAME				TEIL-CODE
Eisenplatte		oseg_hww_iron-plate.ipt				2.3
ENTWICKELT VON	UMGESTALTET VON	UNTERSTÜTZT VON	DOK. TYP	WERKSTOFF		MENGE
	 OPEN SOURCE ECOLOGY GERMANY		PART	Stahl C45		1
UNICEF	OSEG	E.ON STIFTUNG	LIZENZ	SCALE	SEITE	
			CC-BY-SA 4.0		18 /38	

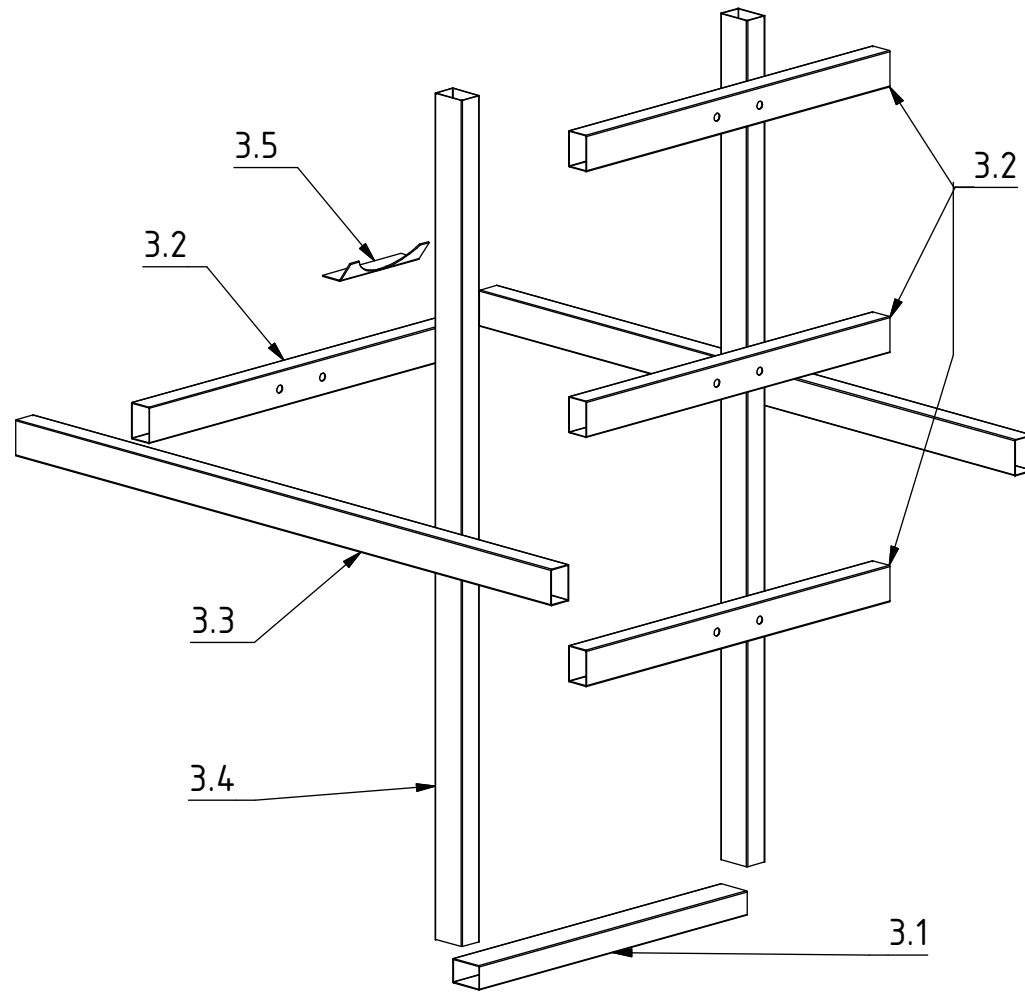
Det. E





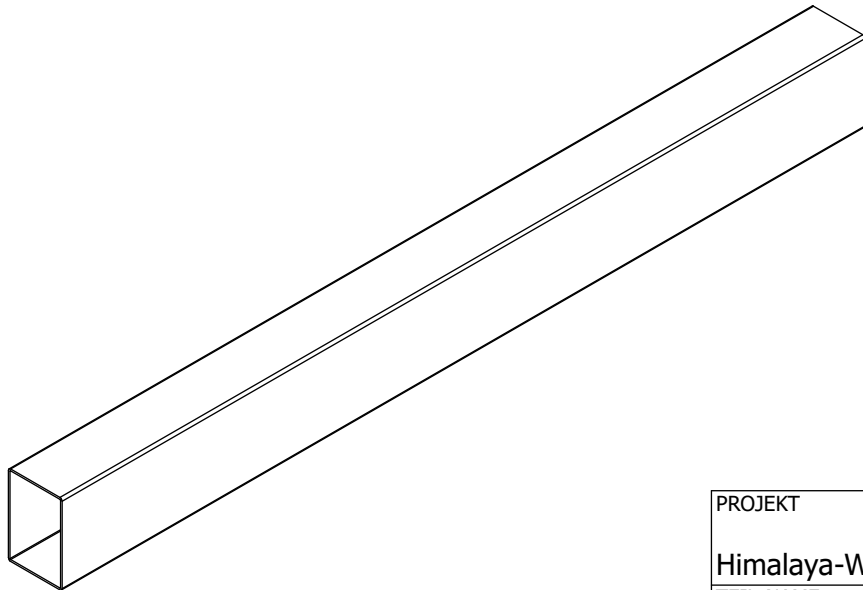
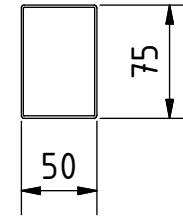
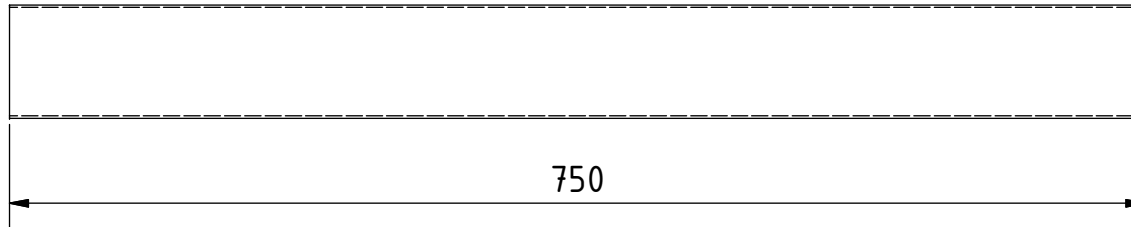
Boden Ebene





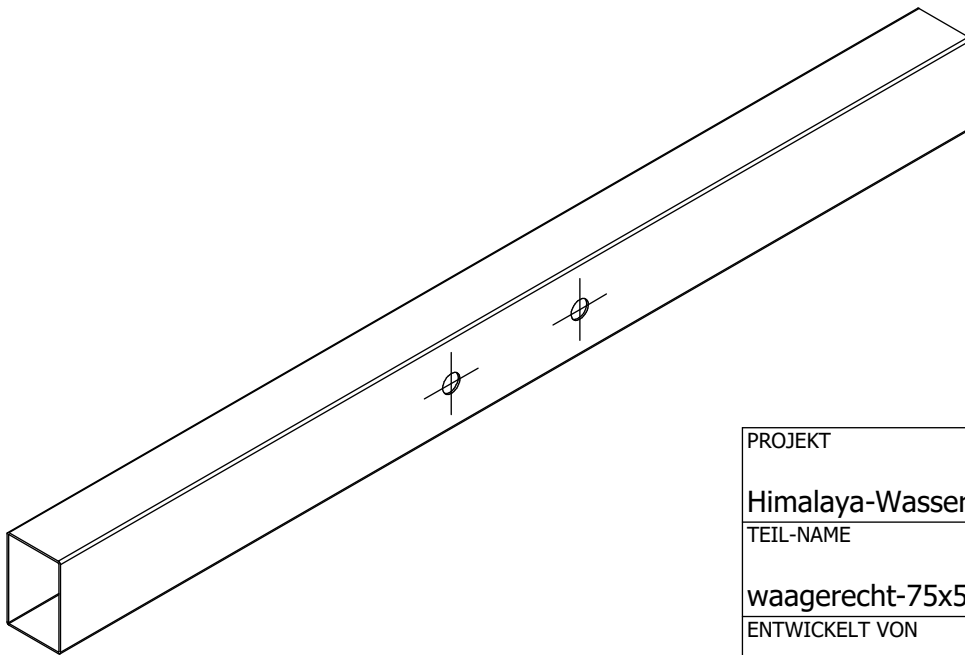
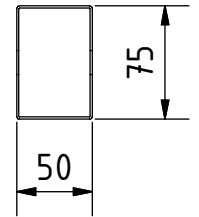
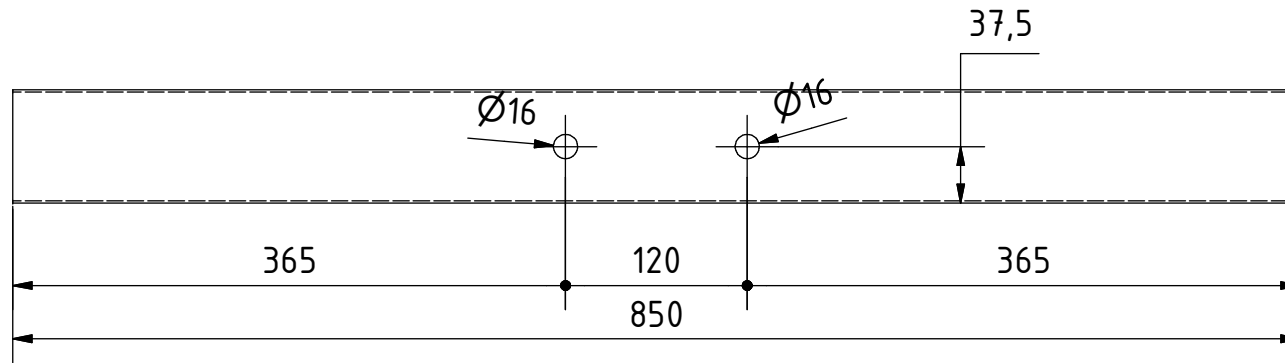
PROJEKT		ERSTELLT VON		GENEHMIGT VON		DATE		VERSION	
Himalaya-Wasserrad		D. Morquera		A. Morilo		20-05-2021		1.0	
TEIL-NAME				DATEI-NAME				TEIL-CODE	
Rahmen				oseg_hww_Frame.iam				3.0	
ENTWICKELT VON		UMGESTALTET VON		UNTERSTÜTZT VON		DOK. TYP		WERKSTOFF	
		 OPEN SOURCE ECOLOGY GERMANY		 E.ON STIFTUNG		ASSEMBLY			
UNICEF		OSEG		E.ON STIFTUNG		CC-BY-SA 4.0		LIZENZ	
						SCALE		MENGE	
						1:20		1	
								SEITE	
								19 / 38	





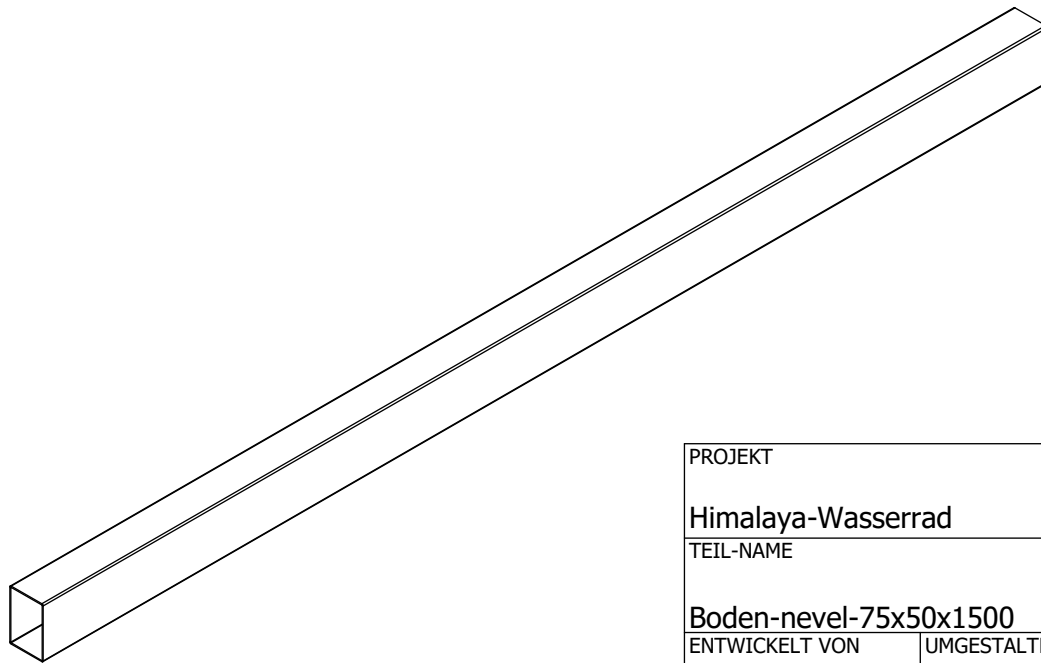
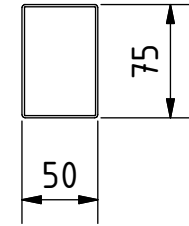
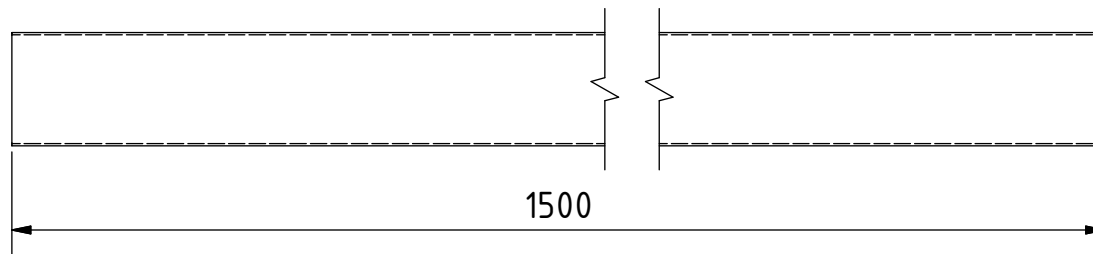
PROJEKT		ERSTELLT VON	GENEHMIGT VON	DATE	VERSION
Himalaya-Wasserrad		D. Morquera	A. Morilo	20-05-2021	1.0
TEIL-NAME		DATEI-NAME			TEIL-CODE
Rahmen		oseg_hww_Frame.ipn			3.0
ENTWICKELT VON	UMGESTALTET VON	UNTERSTÜTZT VON	DOK. TYP	WERKSTOFF	MENGE
	 <small>OPEN SOURCE ECOLOGY GERMANY</small>		ASSEMBLY		1
			LIZENZ	SCALE	SEITE
UNICEF	OSEG	E.ON STIFTUNG	CC-BY-SA 4.0	1:25	20 /38





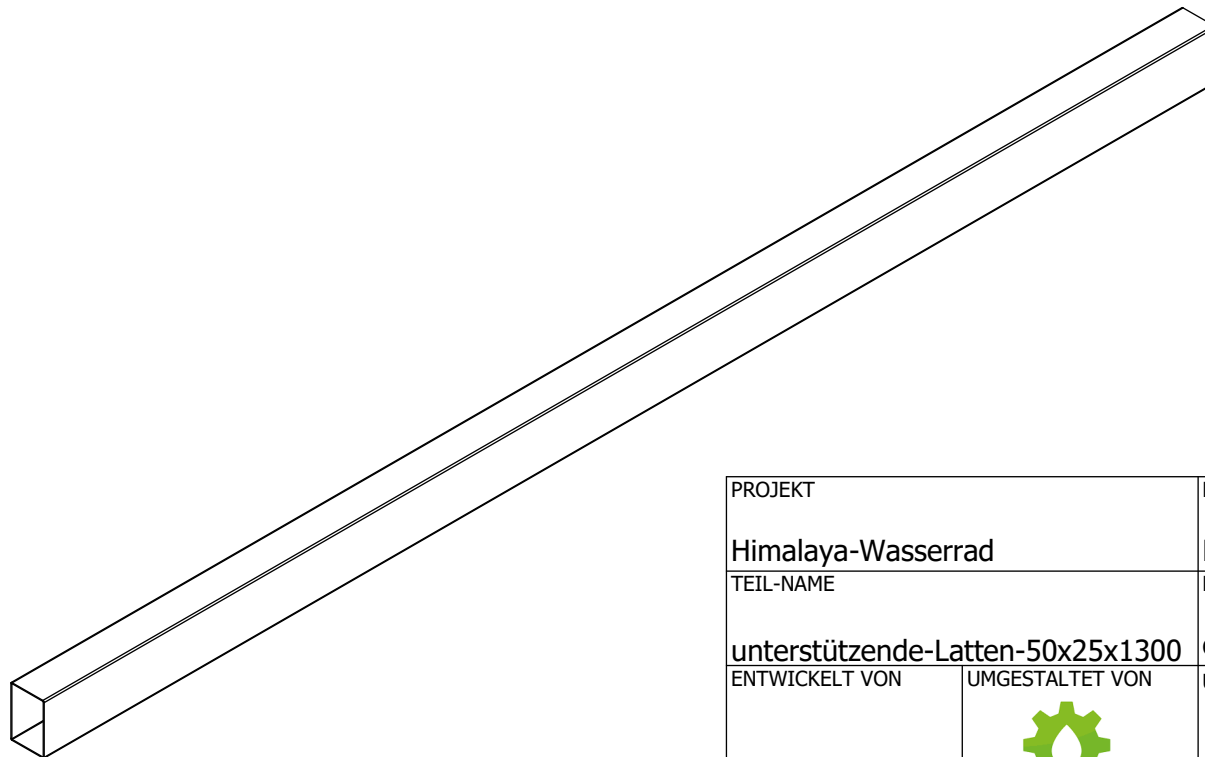
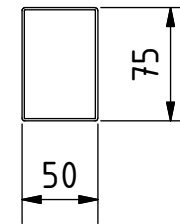
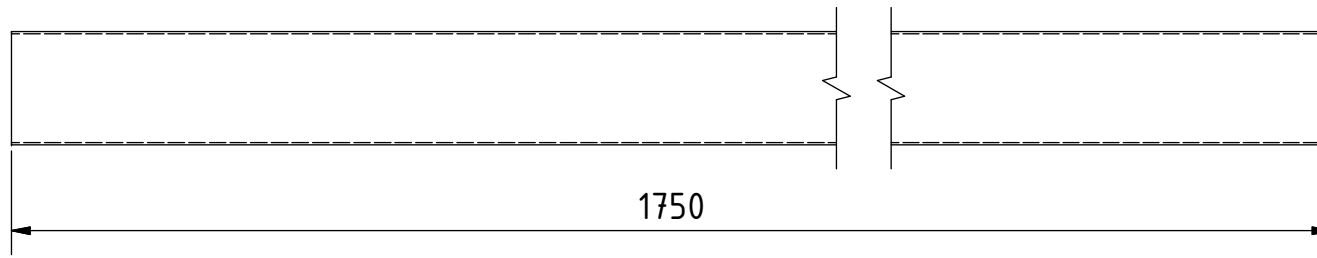
PROJEKT		ERSTELLT VON	GENEHMIGT VON		DATE	VERSION
Himalaya-Wasserrad		D. Morquera	A. Morilo		20-05-2021	1.0
TEIL-NAME		DATEI-NAME				TEIL-CODE
liegend-75x50x750		oseg_hww_horizontal-75x50x750.ipt				3.1
ENTWICKELT VON	UMGESTALTET VON	UNTERSTÜTZT VON	DOK. TYP	WERKSTOFF		MENGE
	 OPEN SOURCE ECOLOGY GERMANY		PART	ASTM-A36		1
UNICEF	OSEG	E.ON STIFTUNG	LIZENZ	SCALE	SEITE	
			CC-BY-SA 4.0	1:5	21 /38	





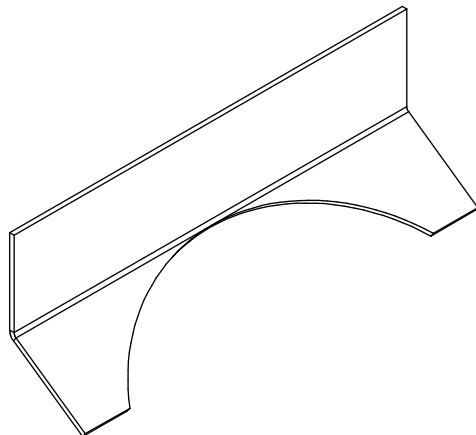
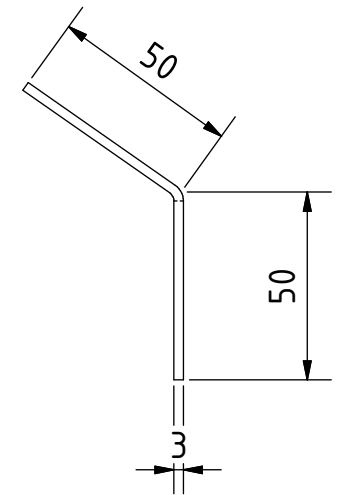
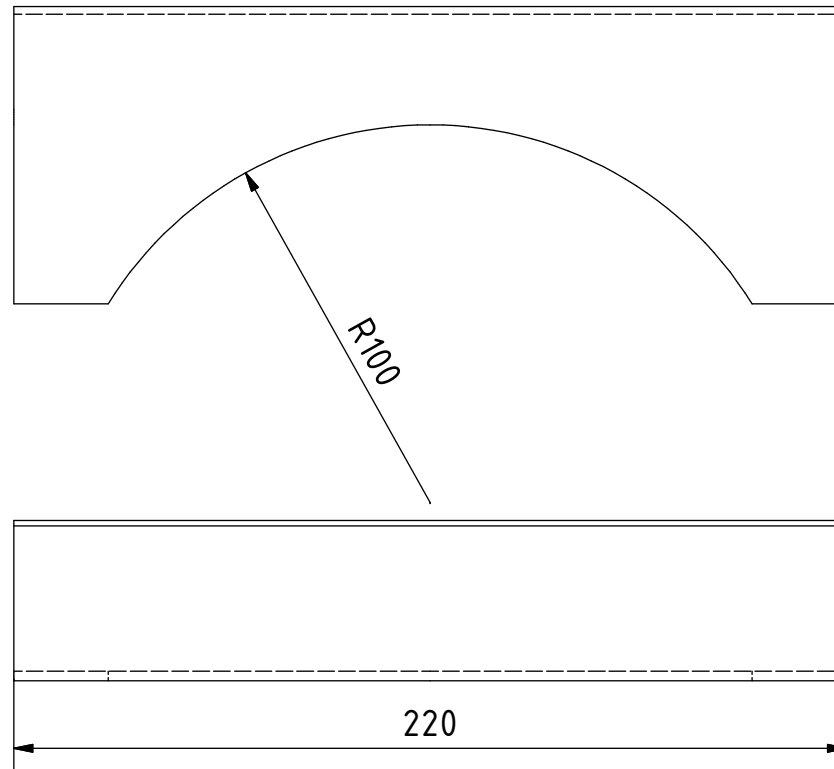
PROJEKT		ERSTELLT VON	GENEHMIGT VON		DATE	VERSION
Himalaya-Wasserrad		D. Morquera	A. Morilo		20-05-2021	1.0
TEIL-NAME		DATEI-NAME				TEIL-CODE
waagrecht-75x50x850		oseg_hww_horizontal-75x50x850.ipt				3.2
ENTWICKELT VON	UMGESTALTET VON	UNTERSTÜTZT VON	DOK. TYP	WERKSTOFF		MENGE
	 OPEN SOURCE ECOLOGY GERMANY		PART	ASTM A-36		3
UNICEF	OSEG	E.ON STIFTUNG	LIZENZ	SCALE	SEITE	
			CC-BY-SA 4.0	1:5	22 / 38	





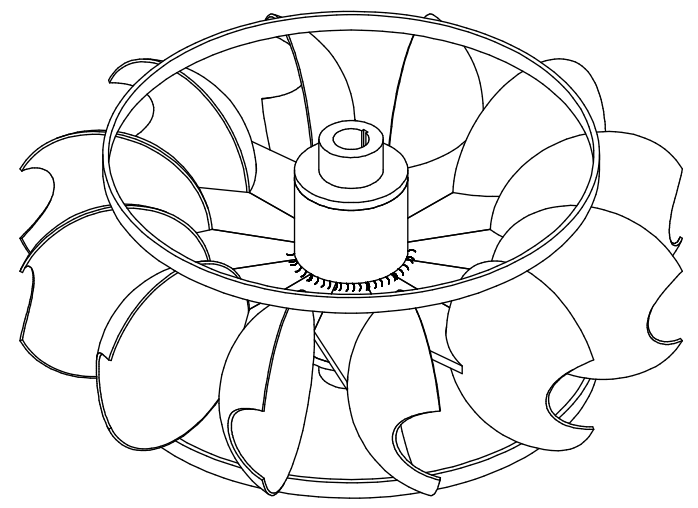
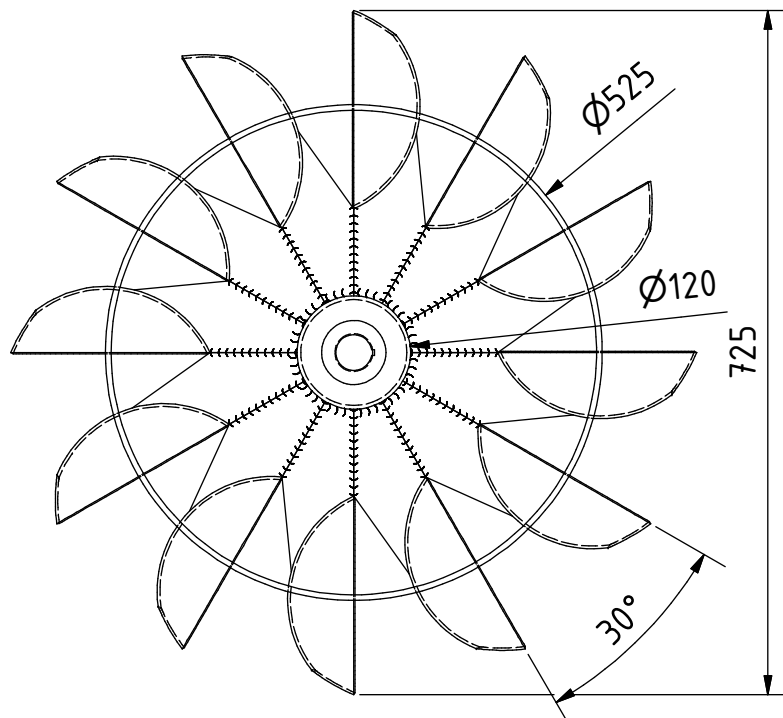
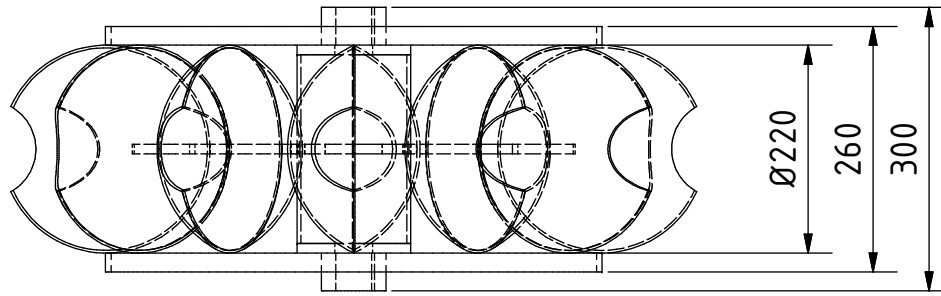
PROJEKT		ERSTELLT VON	GENEHMIGT VON		DATE	VERSION
Himalaya-Wasserrad		D. Morquera	A. Morilo		20-05-2021	1.0
TEIL-NAME		DATEI-NAME				TEIL-CODE
Boden-nevel-75x50x1500		oseg_hww_Floor-nevel-75x50x1500.ipt				3.3
ENTWICKELT VON	UMGESTALTET VON	UNTERSTÜTZT VON	DOK. TYP	WERKSTOFF		MENGE
	 OPEN SOURCE ECOLOGY GERMANY		PART	ASTM A-36		2
			LIZENZ	SCALE	SEITE	
UNICEF	OSEG	E.ON STIFTUNG	CC-BY-SA 4.0		23 / 38	





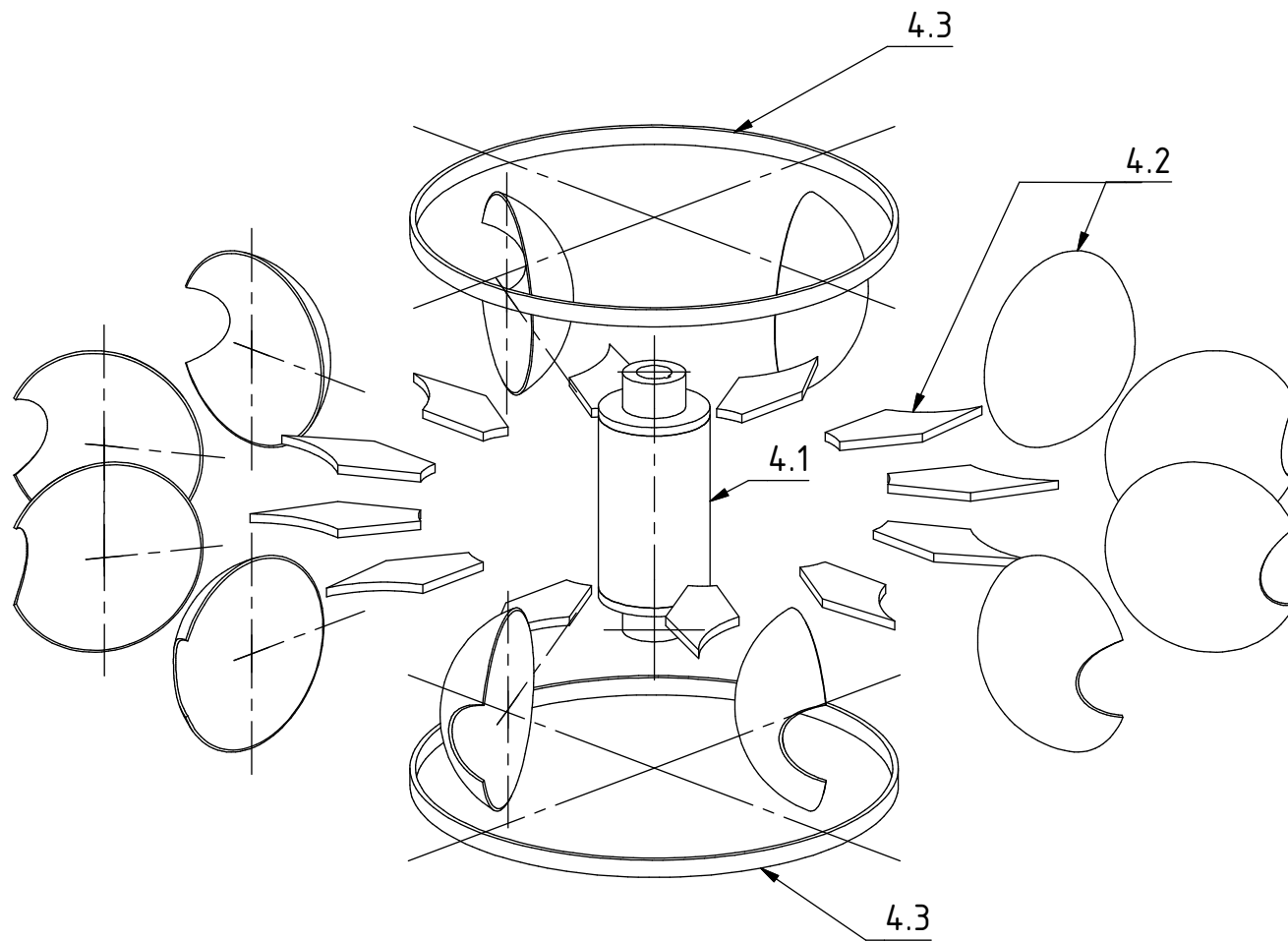
PROJEKT	ERSTELLT VON	GENEHMIGT VON	DATE	VERSION
Himalaya-Wasserrad	D. Morquera	A. Morilo	20-05-2021	1.0
TEIL-NAME	DATEI-NAME			TEIL-CODE
unterstützende-Latten-50x25x1300	oseg_hww_vertical-75x50x1750.ipt			3.4
ENTWICKELT VON	UMGESTALTET VON	UNTERSTÜTZT VON	DOK. TYP	WERKSTOFF
			PART	ASTM A-36
	OPEN SOURCE ECOLOGY GERMANY		LIZENZ	SCALE
UNICEF	OSEG	E.ON STIFTUNG	CC-BY-SA 4.0	1:5
				MENGE
				2
				SEITE
				24 / 38





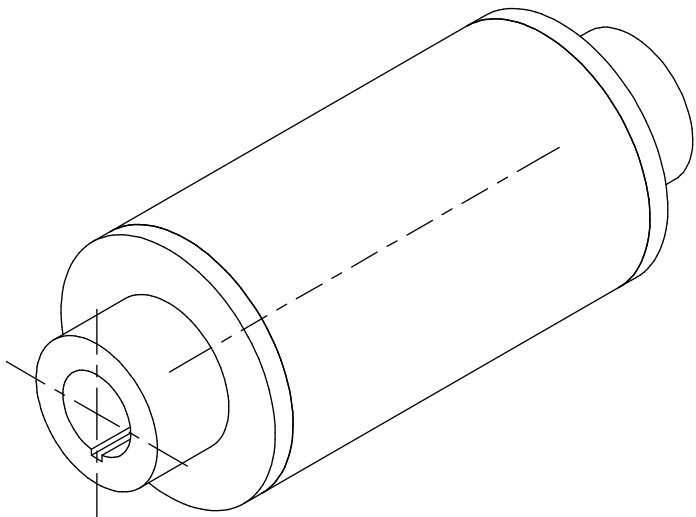
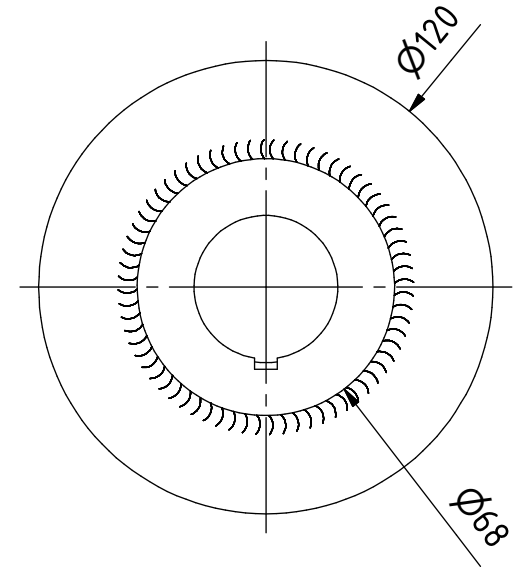
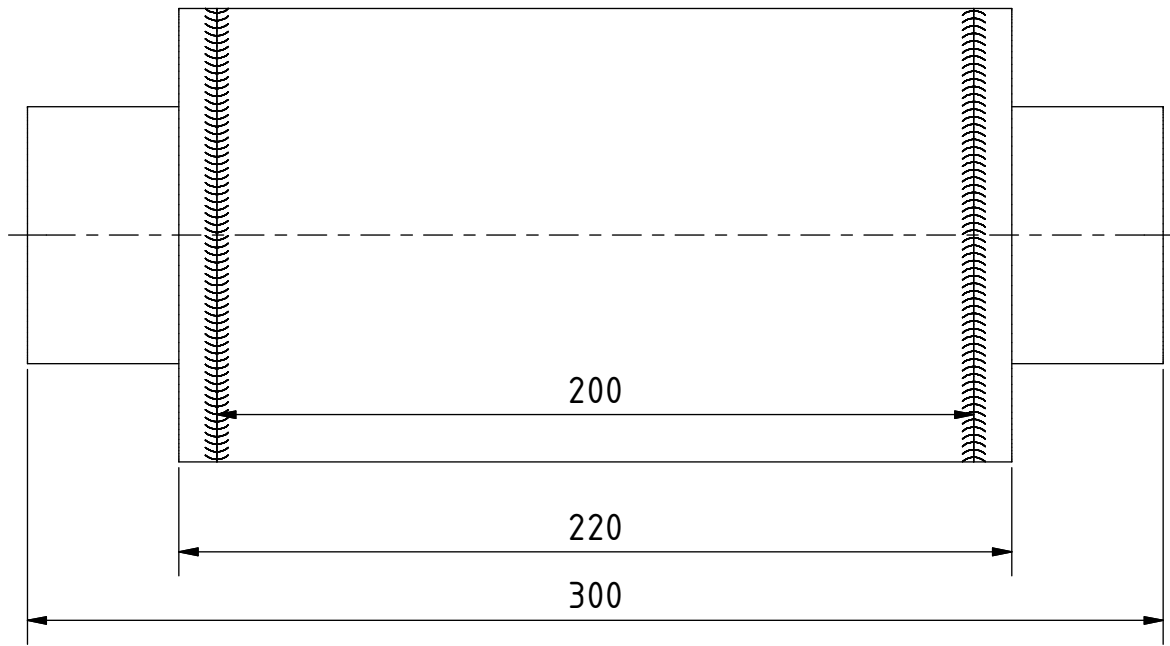
PROJEKT		ERSTELLT VON	GENEHMIGT VON		DATE	VERSION
Himalaya-Wasserrad		D. Morquera	A. Morilo		20-05-2021	1.0
TEIL-NAME		DATEI-NAME				TEIL-CODE
Winkel 50x50x125		oseg_hww_Angle 50x50x125.ipt				3.5
ENTWICKELT VON	UMGESTALTET VON	UNTERSTÜTZT VON	DOK. TYP	WERKSTOFF		MENGE
	 OPEN SOURCE ECOLOGY GERMANY		PART	Stahl C45		1
			LIZENZ	SCALE	SEITE	
UNICEF	OSEG	E.ON STIFTUNG	CC-BY-SA 4.0	1:5	25 /38	





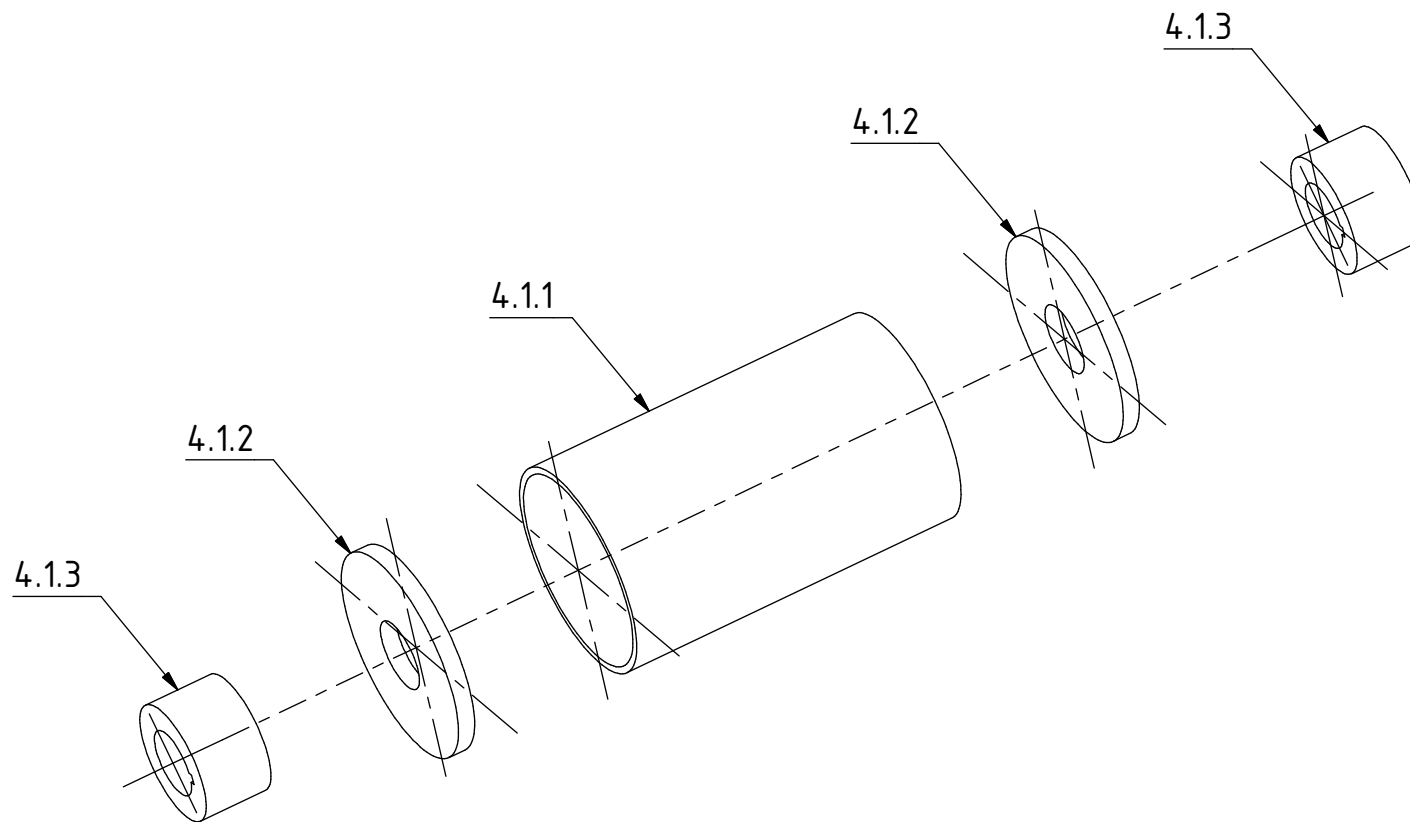
PROJEKT		ERSTELLT VON	GENEHMIGT VON	DATE	VERSION
Himalaya-Wasserrad		D. Morquera	A. Morilo	20-05-2021	1.0
TEIL-NAME		DATEI-NAME			TEIL-CODE
Turbine		oseg_hww_Turbine.iam			4.0
ENTWICKELT VON	UMGESTALTET VON	UNTERSTÜTZT VON	DOK. TYP	WERKSTOFF	MENGE
	 OPEN SOURCE ECOLOGY GERMANY		ASSEMBLY LIZENZ		1
UNICEF	OSEG	E.ON STIFTUNG	CC-BY-SA 4.0	SCALE	SEITE
				1:8	26 /38





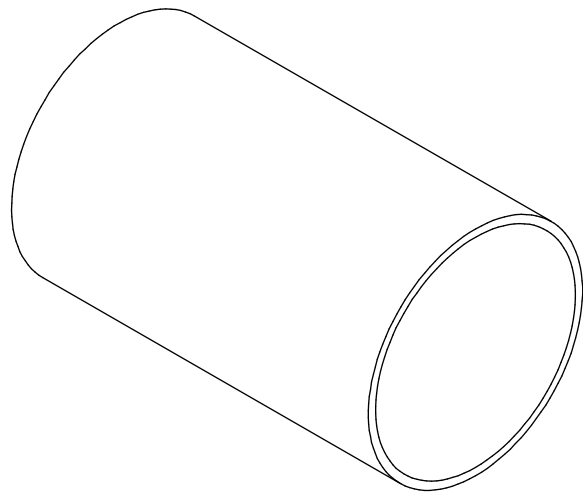
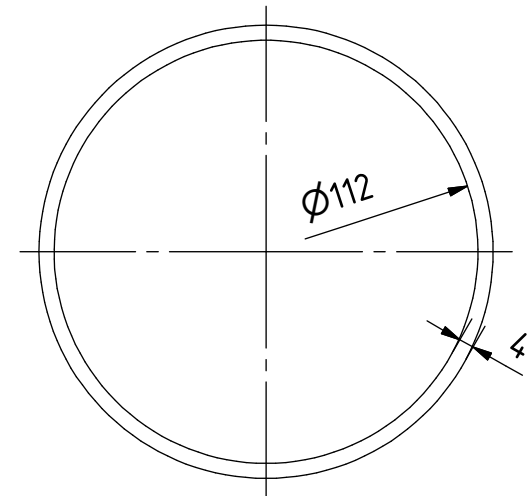
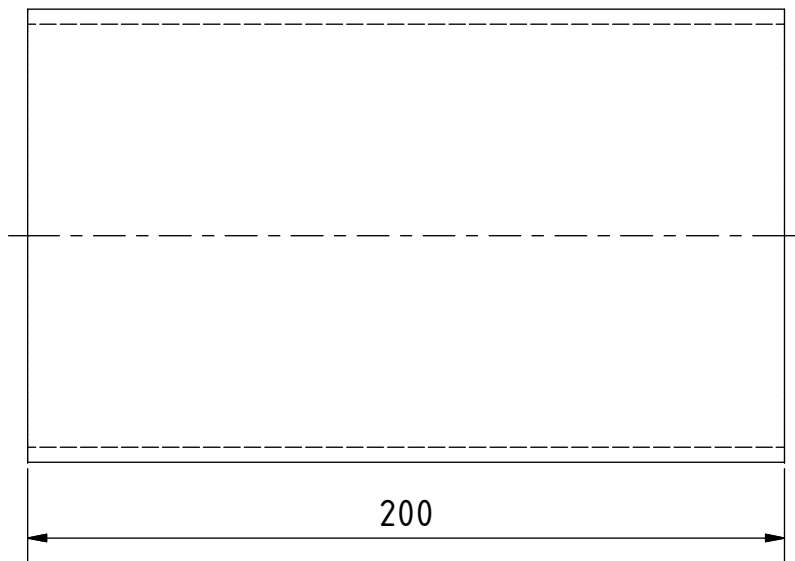
PROJEKT		ERSTELLT VON	GENEHMIGT VON		DATE	VERSION
Himalaya-Wasserrad		D. Morquera	A. Morilo		20-05-2021	1.0
TEIL-NAME		DATEI-NAME				TEIL-CODE
Turbine		oseg_hww_Turbine.ipn				4.0
ENTWICKELT VON	UMGESTALTET VON	UNTERSTÜTZT VON	DOK. TYP	WERKSTOFF		MENGE
	 OPEN SOURCE ECOLOGY GERMANY		ASSEMBLY			1
UNICEF			E.ON STIFTUNG	LIZENZ	SCALE	SEITE
	OSEG	E.ON STIFTUNG	CC-BY-SA 4.0	1:8	27 / 38	





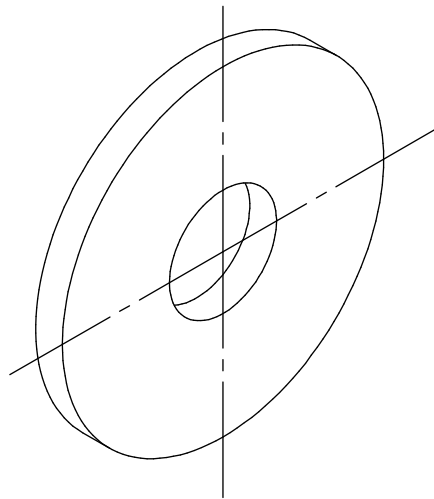
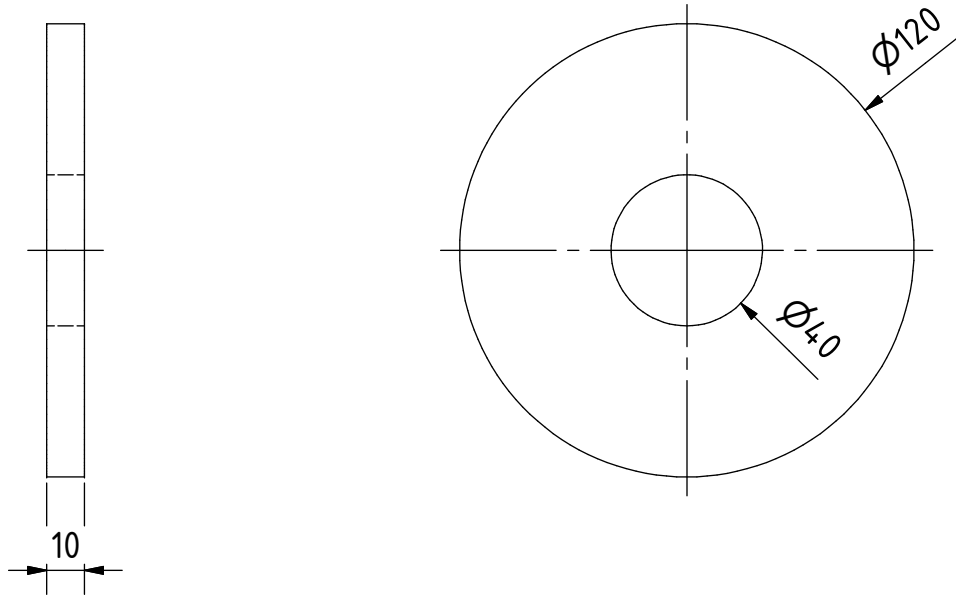
PROJEKT		ERSTELLT VON	GENEHMIGT VON		DATE	VERSION
Himalaya-Wasserrad		D. Morquera	A. Morilo		20-05-2021	1.0
TEIL-NAME		DATEI-NAME				TEIL-CODE
Nabe		oseg_hww_Hub.iam				4.1
ENTWICKELT VON	UMGESTALTET VON	UNTERSTÜTZT VON	DOK. TYP	WERKSTOFF		MENGE
	 OPEN SOURCE ECOLOGY GERMANY		ASSEMBLY			1
UNICEF	OSEG	E.ON STIFTUNG	LIZENZ	SCALE	SEITE	
			CC-BY-SA 4.0	1:4	28 /38	





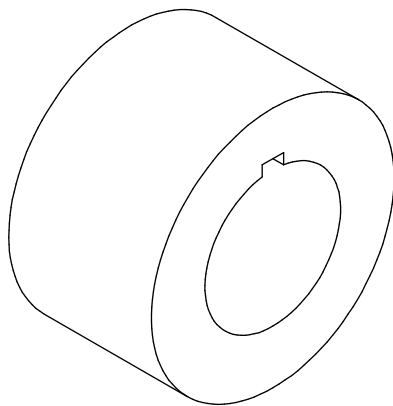
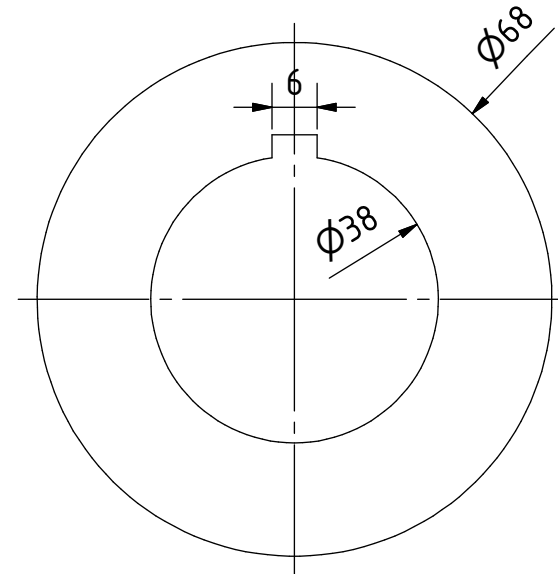
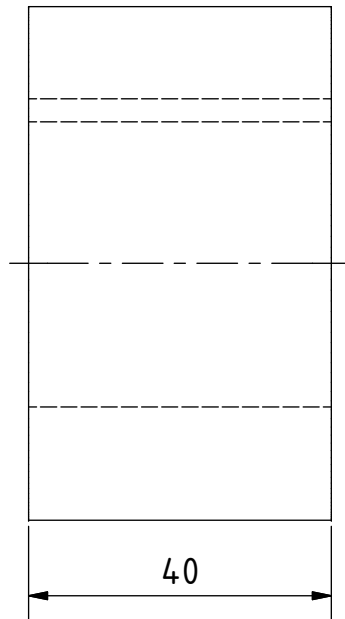
PROJEKT		ERSTELLT VON	GENEHMIGT VON	DATE	VERSION
Himalaya-Wasserrad		D. Morquera	A. Morilo	20-05-2021	1.0
TEIL-NAME		DATEI-NAME			TEIL-CODE
Nabe		oseg_hww_Hub.ipn			4.1
ENTWICKELT VON	UMGESTALTET VON	UNTERSTÜTZT VON	DOK. TYP	WERKSTOFF	MENGE
	 OPEN SOURCE ECOLOGY GERMANY		ASSEMBLY		1
UNICEF	OSEG	E.ON STIFTUNG	LIZENZ	SCALE	SEITE
			CC-BY-SA 4.0	1:4	29 /38





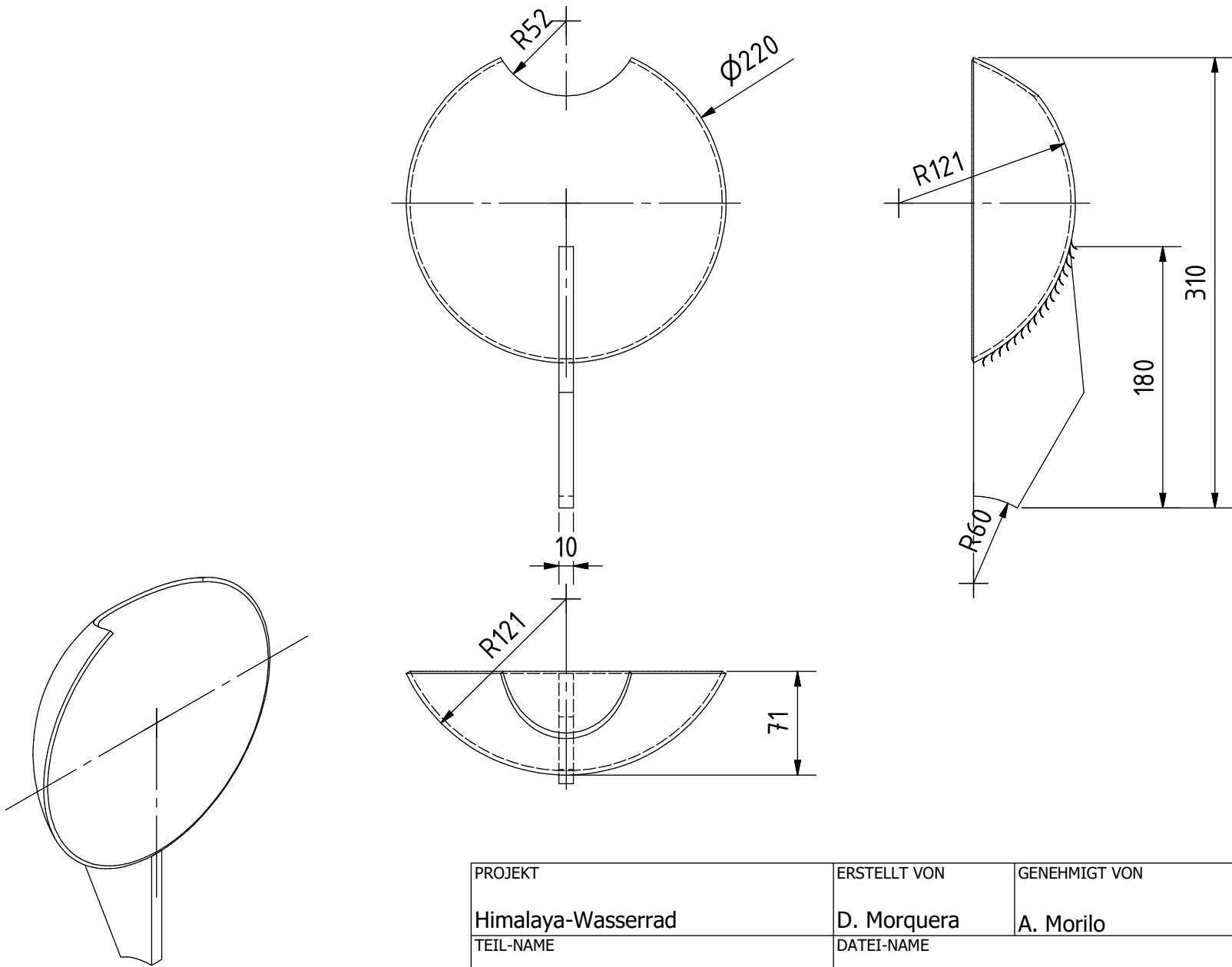
PROJEKT		ERSTELLT VON	GENEHMIGT VON		DATE	VERSION
Himalaya-Wasserrad		D. Morquera	A. Morilo		20-05-2021	1.0
TEIL-NAME		DATEI-NAME				TEIL-CODE
Nabenzylinder		oseg_hww_Hub-cylinder.ipt				4.1.1
ENTWICKELT VON	UMGESTALTET VON	UNTERSTÜTZT VON	DOK. TYP	WERKSTOFF		MENGE
	 OPEN SOURCE ECOLOGY GERMANY		PART	Stahl C45		1
UNICEF	OSEG	E.ON STIFTUNG	LIZENZ	SCALE	SEITE	
			CC-BY-SA 4.0	1:2	30 /38	





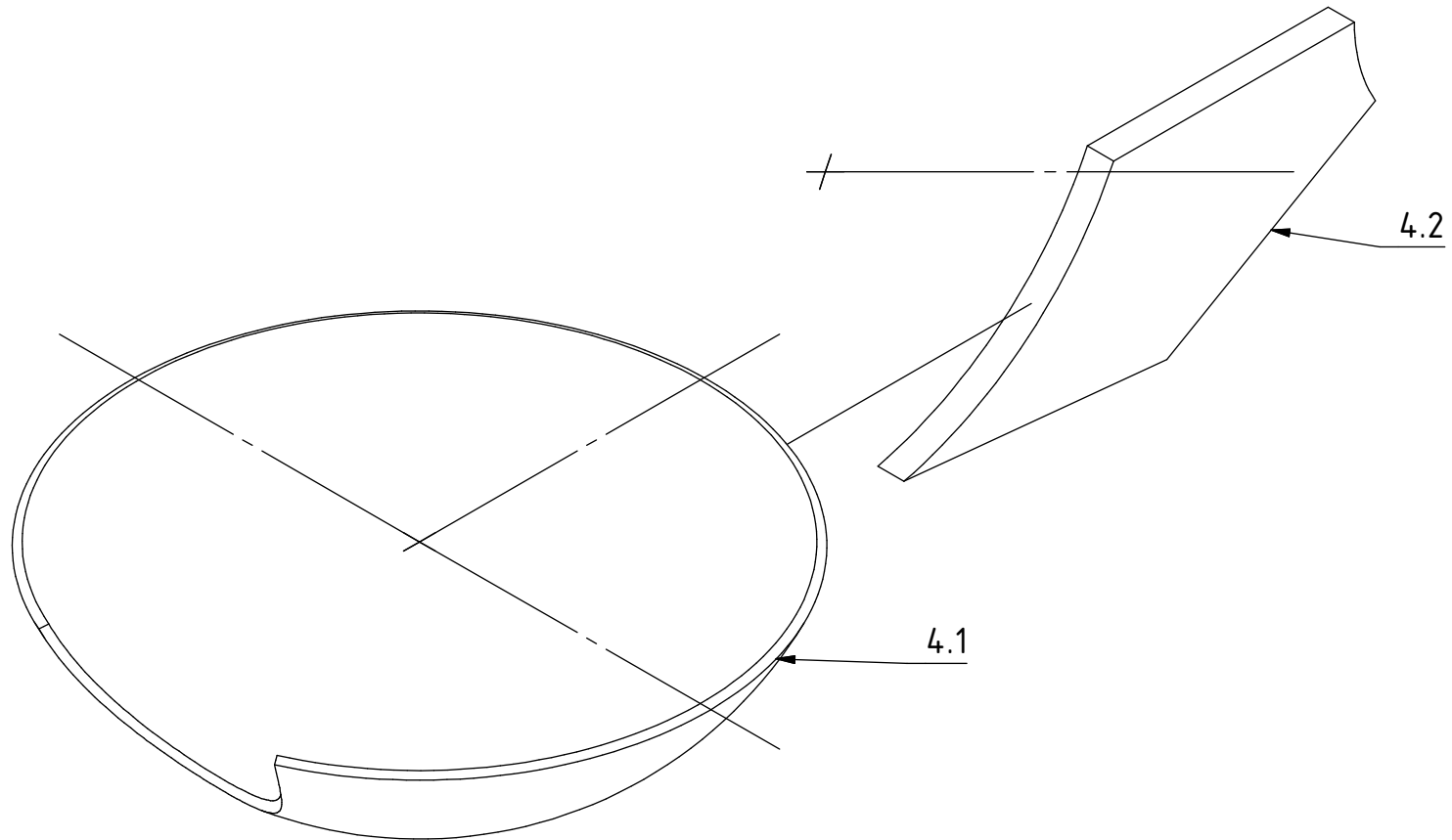
PROJEKT		ERSTELLT VON	GENEHMIGT VON		DATE	VERSION
Himalaya-Wasserrad		D. Morquera	A. Morilo		20-05-2021	1.0
TEIL-NAME		DATEI-NAME				TEIL-CODE
Nabenwelle		oseg_hww_Hub-shaft.ipt				4.1.2
ENTWICKELT VON	UMGESTALTET VON	UNTERSTÜTZT VON	DOK. TYP	WERKSTOFF		MENGE
	 OPEN SOURCE ECOLOGY GERMANY	 E.ON STIFTUNG	PART	Stahl C45		2
			LIZENZ	SCALE	SEITE	
UNICEF	OSEG	E.ON STIFTUNG	CC-BY-SA 4.0	1:2	31 /38	





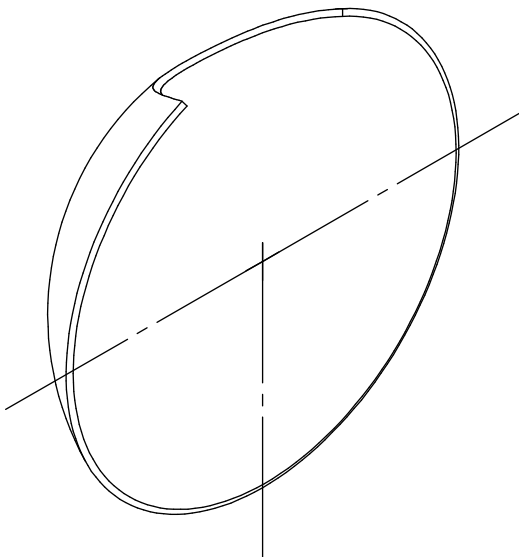
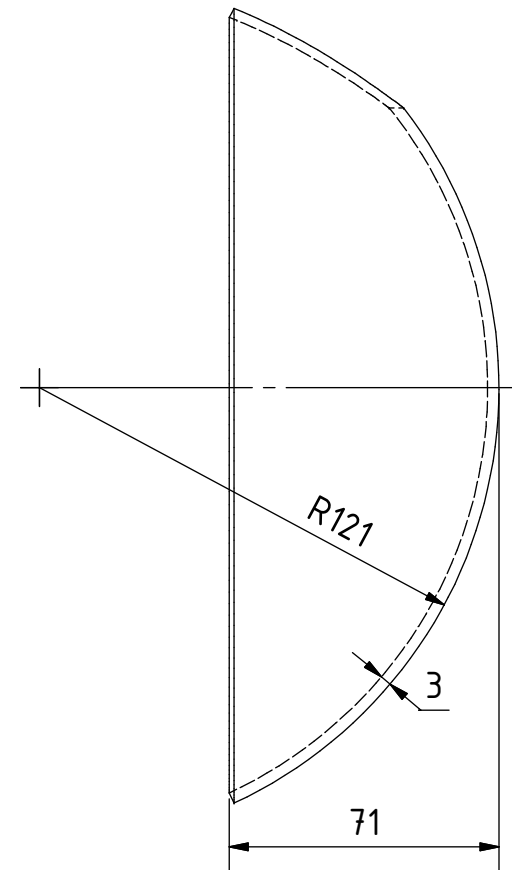
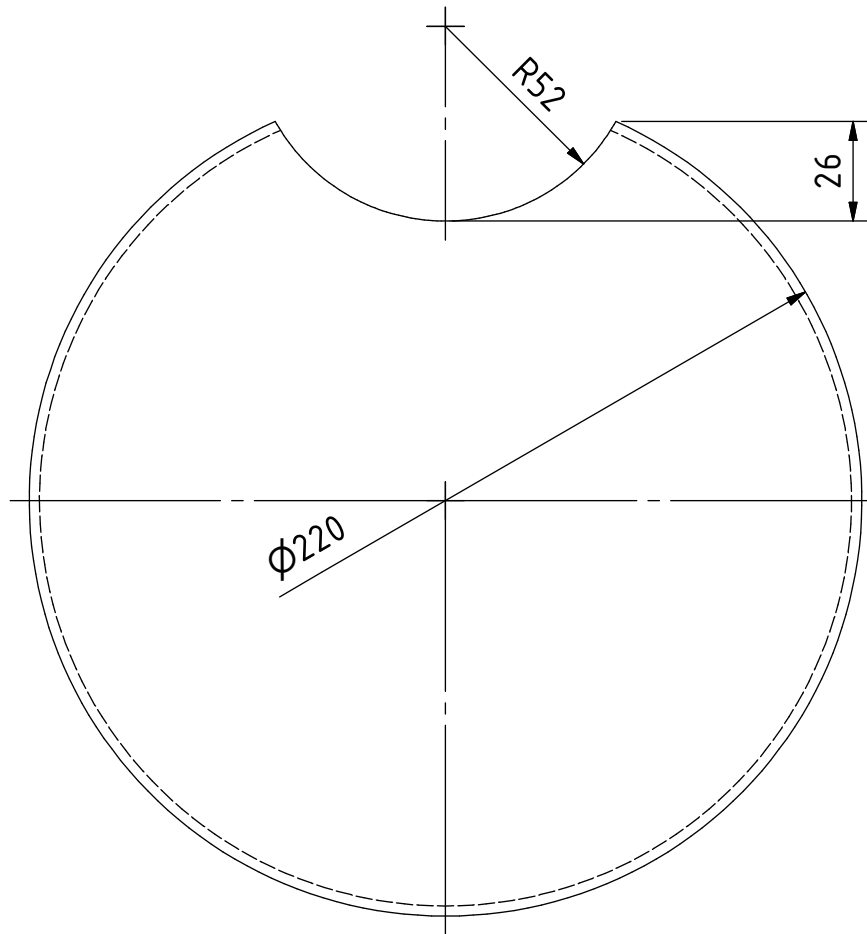
PROJEKT		ERSTELLT VON	GENEHMIGT VON		DATE	VERSION
Himalaya-Wasserrad		D. Morquera	A. Morilo		20-05-2021	1.0
TEIL-NAME		DATEI-NAME				TEIL-CODE
Nabe oder Ring		oseg_hww_Hub-ring.ipt				4.1.3
ENTWICKELT VON	UMGESTALTET VON	UNTERSTÜTZT VON	DOK. TYP	WERKSTOFF		MENGE
	 OPEN SOURCE ECOLOGY GERMANY		PART	Stahl C45		2
UNICEF	OSEG	E.ON STIFTUNG	LIZENZ	SCALE	SEITE	
			CC-BY-SA 4.0	1:2	32 /38	



PROJEKT		ERSTELLT VON	GENEHMIGT VON	DATE	VERSION
Himalaya-Wasserrad		D. Morquera	A. Morilo	20-05-2021	1.0
TEIL-NAME		DATEI-NAME			TEIL-CODE
Löffel		oseg_hww_Spoon-one.iam			4.2
ENTWICKELT VON	UMGESTALTET VON	UNTERSTÜTZT VON	DOK. TYP	WERKSTOFF	MENGE
	 OPEN SOURCE ECOLOGY GERMANY		ASSEMBLY LIZENZ		12
UNICEF	OSEG	E.ON STIFTUNG	CC-BY-SA 4.0	SCALE	SEITE
				1:4	33 /38

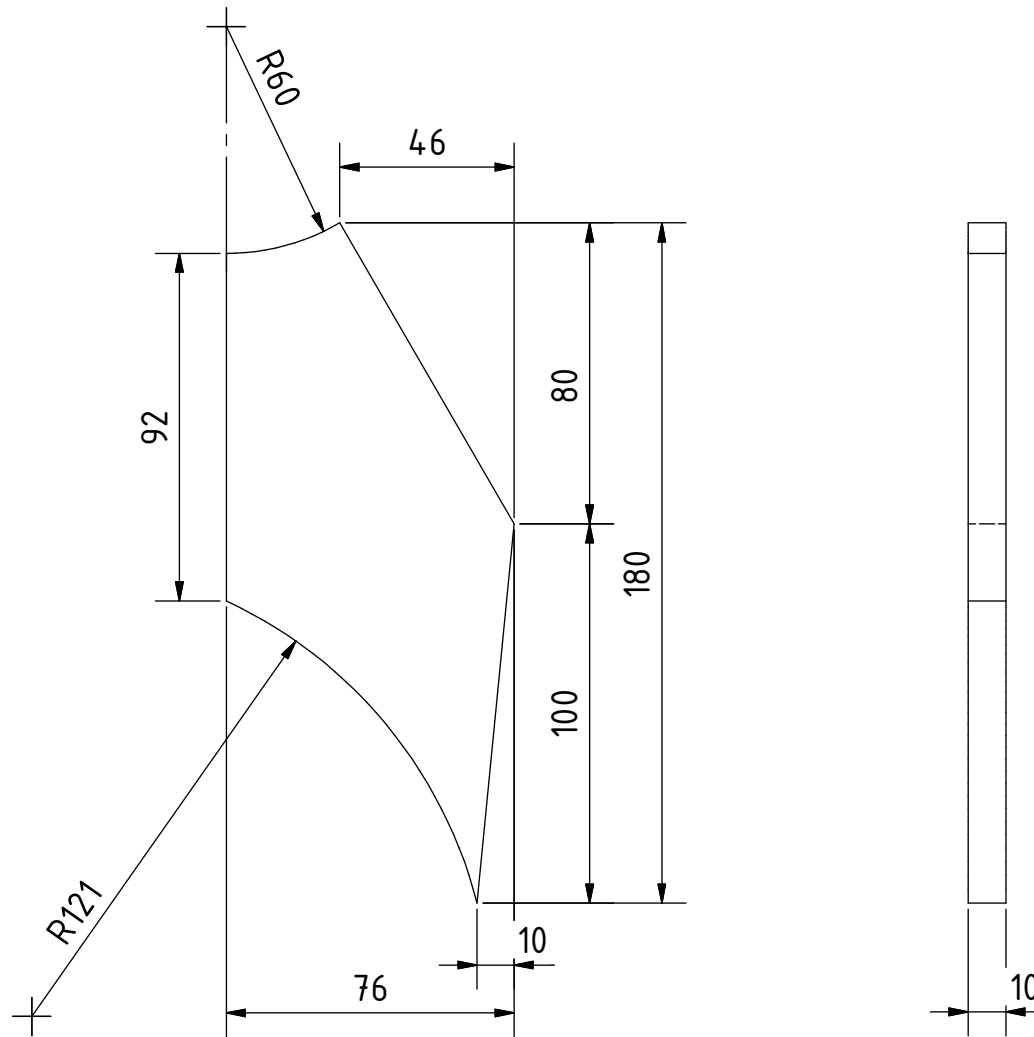
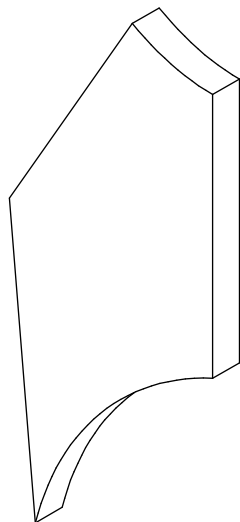




PROJEKT		ERSTELLT VON	GENEHMIGT VON	DATE	VERSION
Himalaya-Wasserrad		D. Morquera	A. Morilo	20-05-2021	1.0
TEIL-NAME		DATEI-NAME			TEIL-CODE
Löffel		oseg_hww_Spoon-one.ipn			4.2
ENTWICKELT VON	UMGESTALTET VON	UNTERSTÜTZT VON	DOK. TYP	WERKSTOFF	MENGE
	 OPEN SOURCE ECOLOGY GERMANY		ASSEMBLY LIZENZ		12
UNICEF	OSEG	E.ON STIFTUNG	CC-BY-SA 4.0	SCALE	SEITE
				1:2	34 / 38

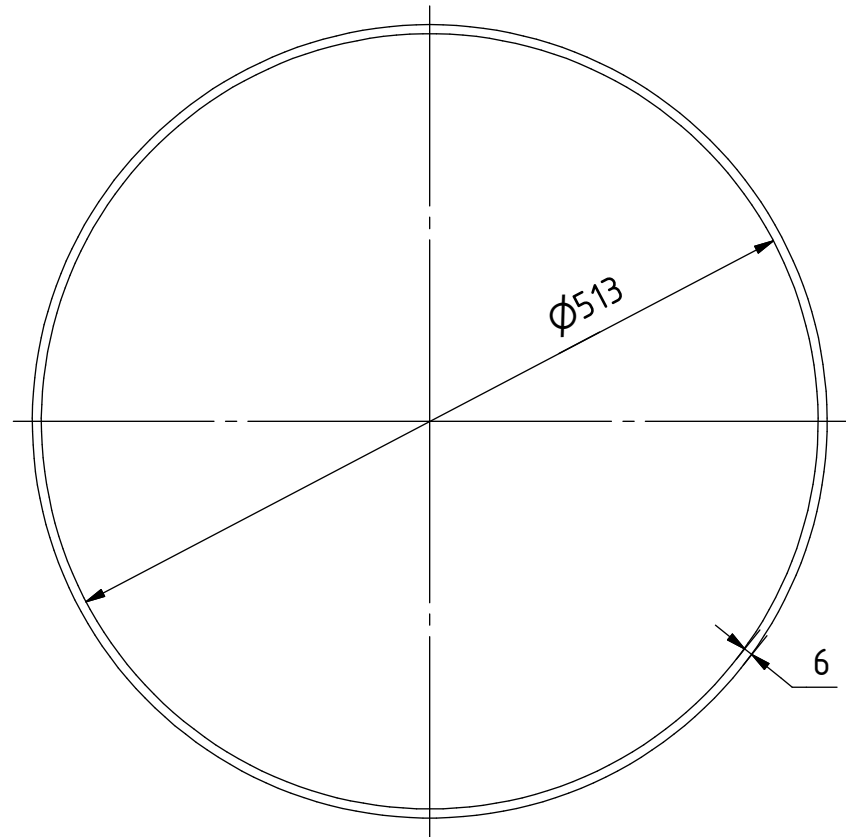
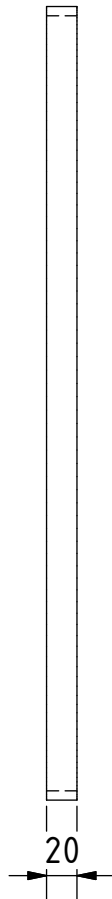
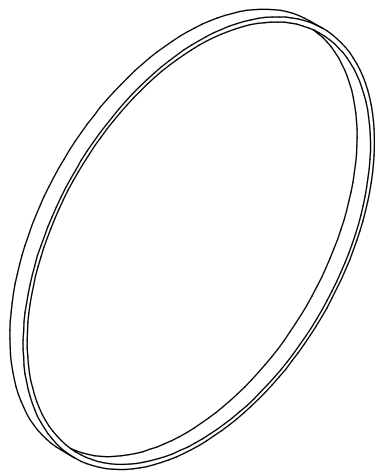




Löffel in Form geschmiedet
Schnitt D: 275, 3mm dick

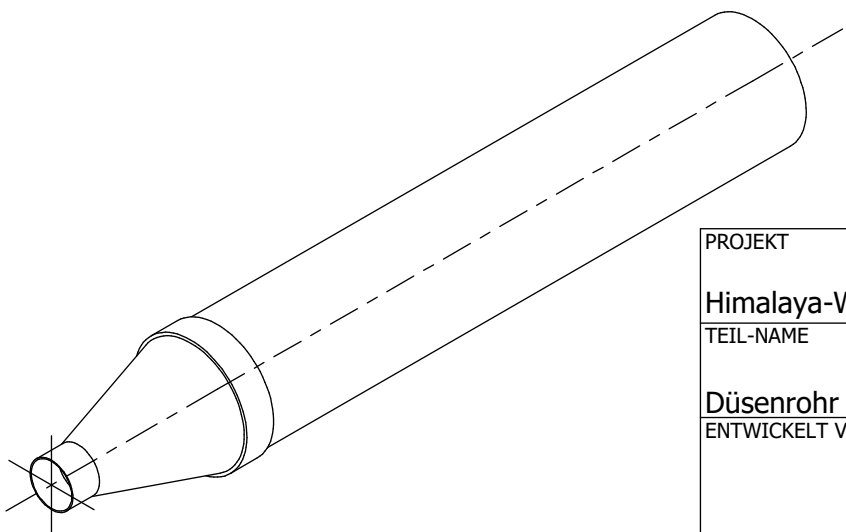
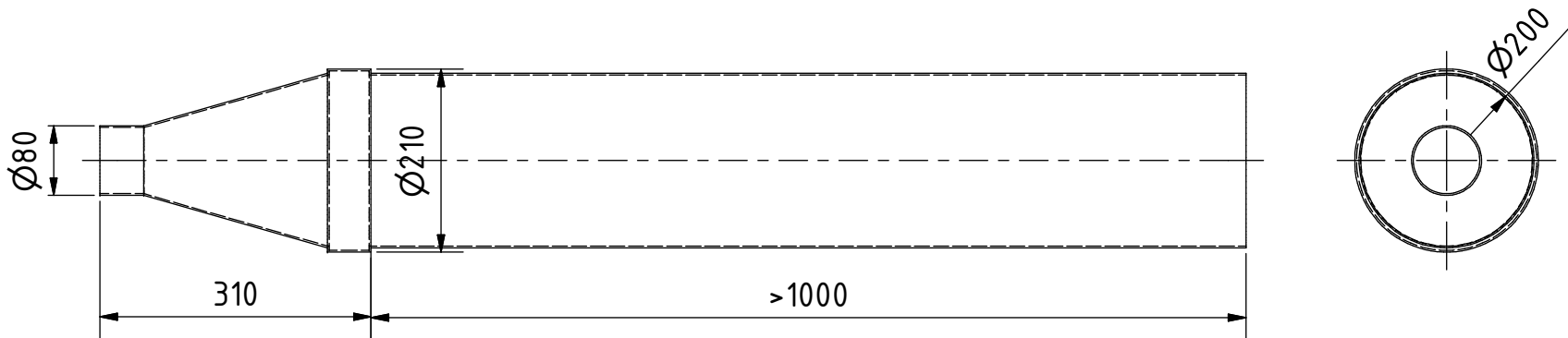
PROJEKT		ERSTELLT VON	GENEHMIGT VON		DATE	VERSION
Himalaya-Wasserrad		D. Morquera	A. Morilo		20-05-2021	1.0
TEIL-NAME		DATEI-NAME				TEIL-CODE
Löffel		oseg_hww_Spoon.ipt				4.2.1
ENTWICKELT VON	UMGESTALTET VON	UNTERSTÜTZT VON	DOK. TYP	WERKSTOFF		MENGE
	 <small>OPEN SOURCE ECOLOGY GERMANY</small>	 E.ON STIFTUNG	PART	Stahl C45		12
			LIZENZ	SCALE	SEITE	
UNICEF	OSEG	E.ON STIFTUNG	CC-BY-SA 4.0	1:2	35 /38	





PROJEKT		ERSTELLT VON	GENEHMIGT VON		DATE	VERSION
Himalaya-Wasserrad		D. Morquera	A. Morilo		20-05-2021	1.0
TEIL-NAME		DATEI-NAME				TEIL-CODE
Spood-Schacht		oseg_hww_Spood-shaft.ipt				4.2.2
ENTWICKELT VON	UMGESTALTET VON	UNTERSTÜTZT VON	DOK. TYP	WERKSTOFF		MENGE
	 OPEN SOURCE ECOLOGY GERMANY		PART	Stahl C45		12
			LIZENZ	SCALE	SEITE	
UNICEF	OSEG	E.ON STIFTUNG	CC-BY-SA 4.0	1:2	36 /38	



PROJEKT		ERSTELLT VON	GENEHMIGT VON		DATE	VERSION
Himalaya-Wasserrad		D. Morquera	A. Morilo		20-05-2021	1.0
TEIL-NAME		DATEI-NAME				TEIL-CODE
Löffelring		oseg_hww_Spoon-ring.ipt				4.3
ENTWICKELT VON	UMGESTALTET VON	UNTERSTÜTZT VON	DOK. TYP	WERKSTOFF		MENGE
	 OPEN SOURCE ECOLOGY GERMANY		PART	Stahl C45		2
			LIZENZ	SCALE	SEITE	
UNICEF	OSEG	E.ON STIFTUNG	CC-BY-SA 4.0	1:5	37 /38	



PROJEKT		ERSTELLT VON	GENEHMIGT VON		DATE	VERSION
Himalaya-Wasserrad		D. Morquera	A. Morilo		20-05-2021	1.0
TEIL-NAME		DATEI-NAME				TEIL-CODE
Düsenrohr		oseg_hww_Nozzle-pipe.ipt				8.0
ENTWICKELT VON	UMGESTALTET VON	UNTERSTÜTZT VON	DOK. TYP	WERKSTOFF		MENGE
	 <small>OPEN SOURCE ECOLOGY GERMANY</small>	 E.ON STIFTUNG	PART	Verzinkter Stahl		1
			LIZENZ	SCALE	SEITE	
UNICEF	OSEG	E.ON STIFTUNG	CC-BY-SA 4.0	1:8	38 /38	