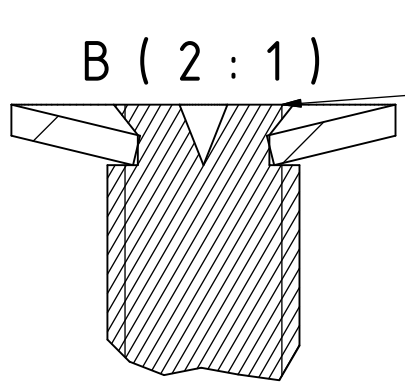
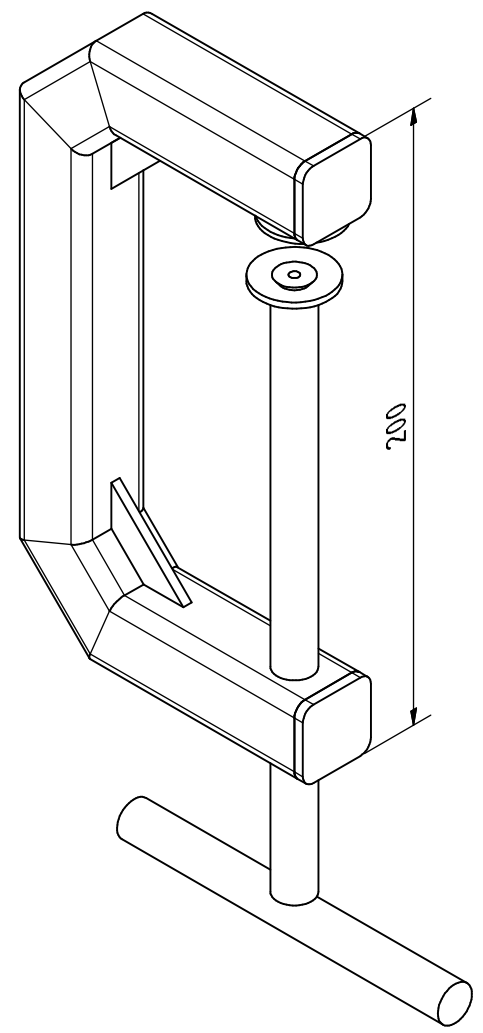
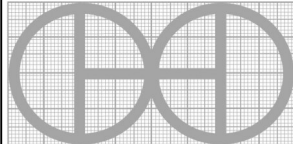


2 tuercas hexagonales  
soldadas internamente  
opcionalmente rebajadas



Punta deformada  
con centro-punto

PROYECTO	CREADO POR	APROBADO POR	FECHA	VERSIÓN
Prensa tipo sargento	A. Morillo	D. Jaeger	12-07-2022	0.90
NOMBRE DE PIEZA	ESPECIFICACIONES			CÓDIGO
Vistas 3D				A1
DESARROLLADO POR	REDISEÑADO POR	NOMBRE DE ARCHIVO		CANTIDAD
Basado en el trabajo de Zoonboor Engineering - Youtube		Prensa tipo sargento.iam		1
		LICENCIA	TIPO DOC.	ESCALA
		CC-BY-SA 4.0	Assembly	1 : 2
				HOJA
				1 / 8