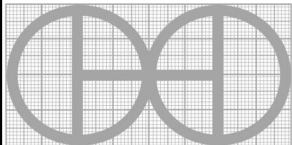
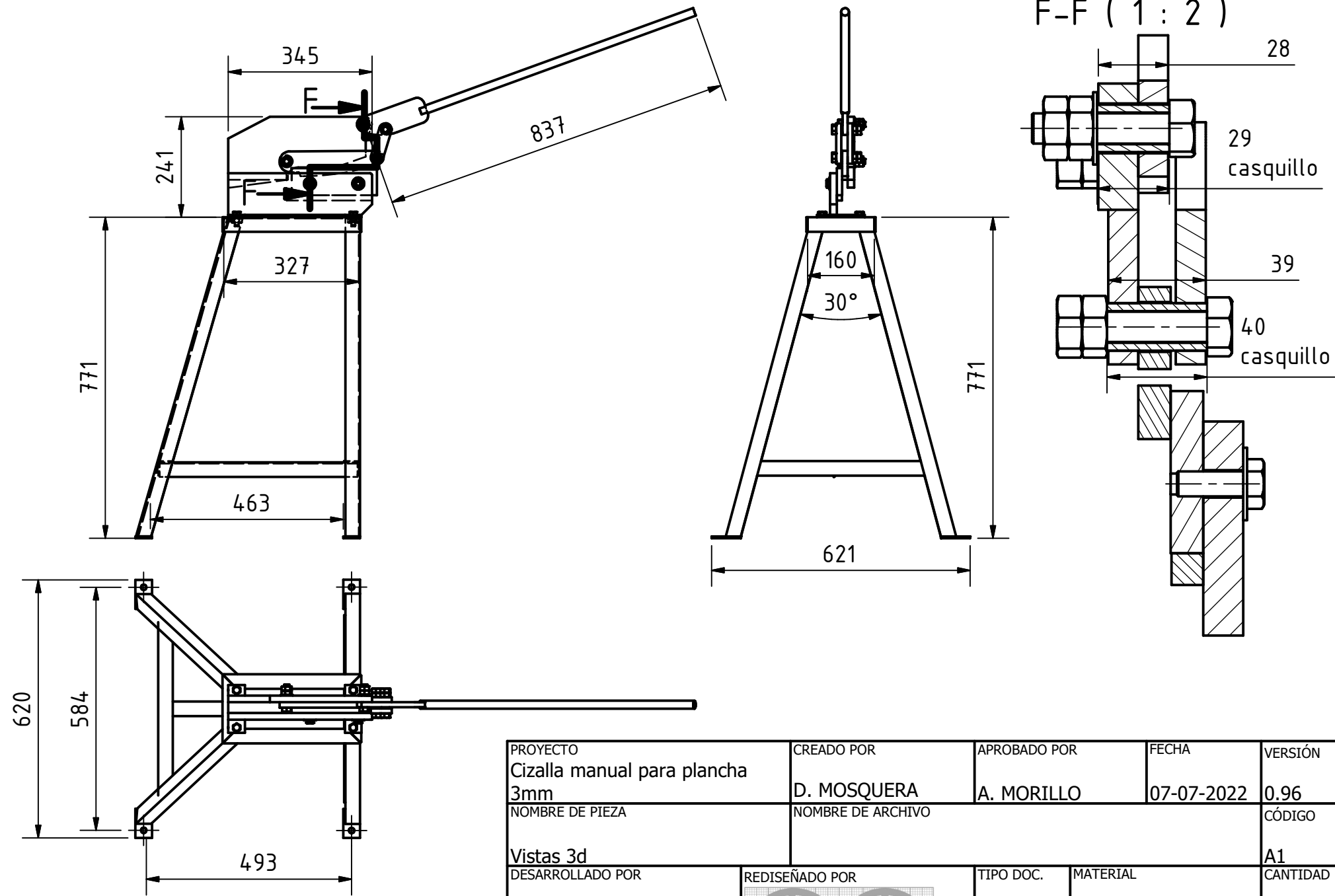
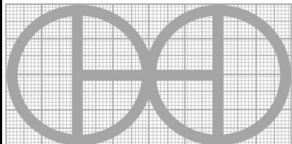


PROYECTO Cizalla manual para plancha 3mm	CREADO POR D. MOSQUERA	APROBADO POR A. MORILLO	FECHA 07-07-2022	VERSIÓN 0.96
NOMBRE DE PIEZA Vistas 3d	NOMBRE DE ARCHIVO oho_cm3_cizalla-manual-para-plancha-3mm.iam			CÓDIGO A1
DESARROLLADO POR Metal Extreme- Youtube	REDISEÑADO POR 	TIPO DOC. Assembly	MATERIAL	CANTIDAD 1
		LICENCIA CC-BY-SA 4.0	ESCALA 1:6	HOJA 1 /31



PROYECTO Cizalla manual para plancha 3mm		CREADO POR D. MOSQUERA		APROBADO POR A. MORILLO		FECHA 07-07-2022		VERSIÓN 0.96			
NOMBRE DE PIEZA Vistas 3d		NOMBRE DE ARCHIVO								CÓDIGO A1	
DESARROLLADO POR Metal Extreme- Youtube		REDISEÑADO POR 		TIPO DOC. Assembly		MATERIAL		CANTIDAD 1			
		OHO e.V. CC-BY-SA 4.0		LICENCIA		ESCALA 1:12		HOJA 2 /31			