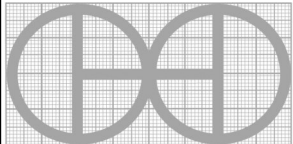
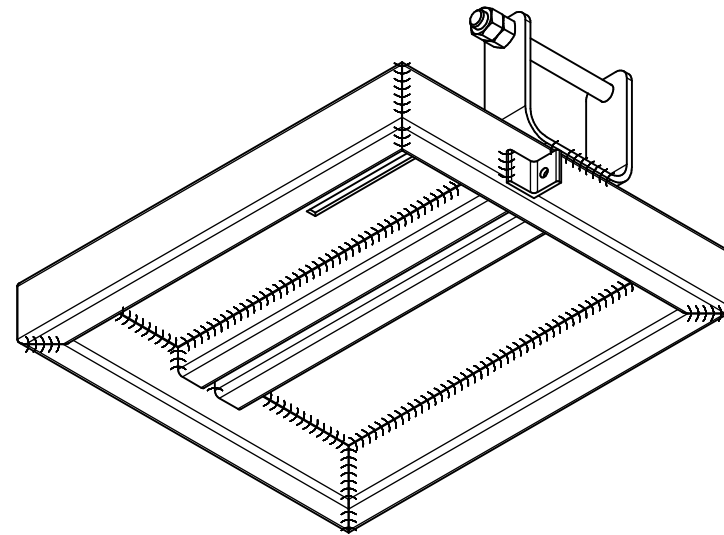
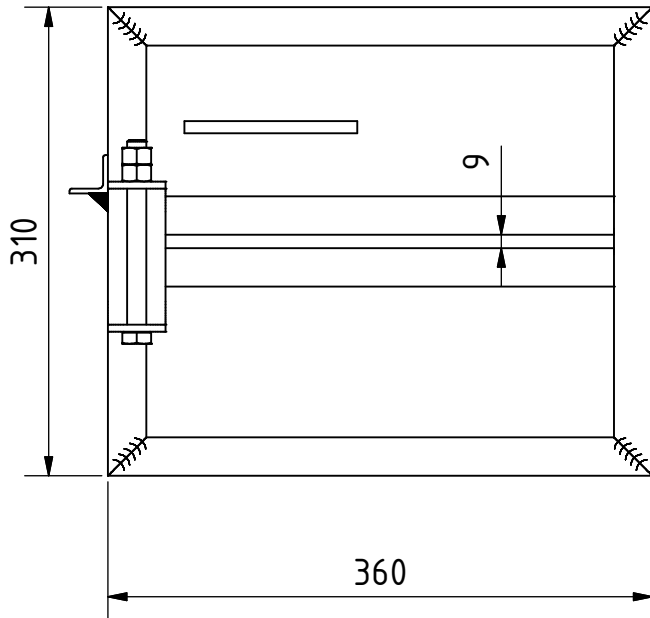
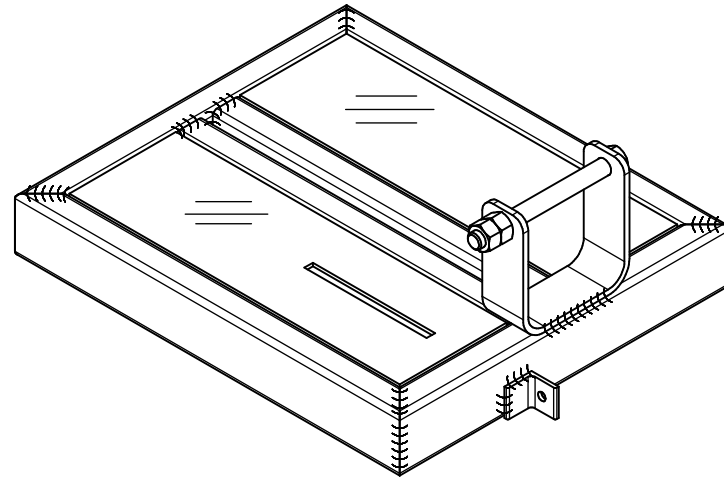
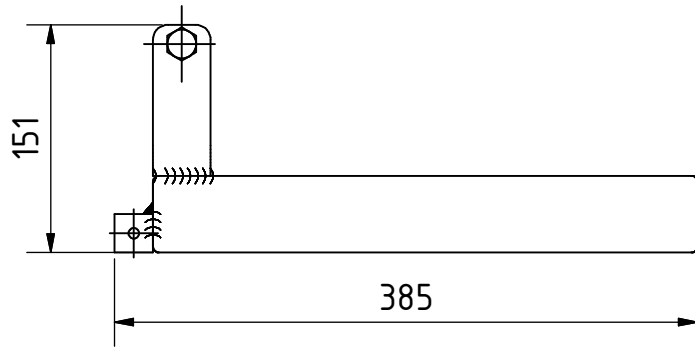
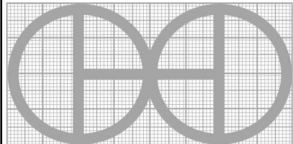


PROYECTO	CREADO POR	APROBADO POR	FECHA	VERSIÓN
Soporte para esmeril de 4 1/2	A. MORILLO	D. JAEGER	15-06-2022	0.92
NOMBRE DE PIEZA	NOMBRE DE ARCHIVO	CÓDIGO		
Base	Base.ipn	2.0		
DESARROLLADO POR	REDISEÑADO POR	TIPO DOC.	MATERIAL	CANTIDAD
		Assembly		1
Basado en el trabajo de Alejandro Luis - Youtube		LICENCIA	ESCALA	HOJA
		CC-BY-SA 4.0	1 : 5	14 /31

OHO e.V.



PROYECTO	CREADO POR	APROBADO POR	FECHA	VERSIÓN
Soporte para esmeril de 4 1/2	A. MORILLO	D. JAEGER	15-06-2022	0.92
NOMBRE DE PIEZA	NOMBRE DE ARCHIVO			CÓDIGO
Base	Base.iam			2.0
DESARROLLADO POR	REDISEÑADO POR	TIPO DOC.	MATERIAL	CANTIDAD
		Assembly		1
Basado en el trabajo de Alejandro Luis - Youtube		LICENCIA	ESCALA	HOJA
		CC-BY-SA 4.0	1 : 5	13 /31