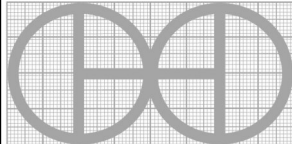
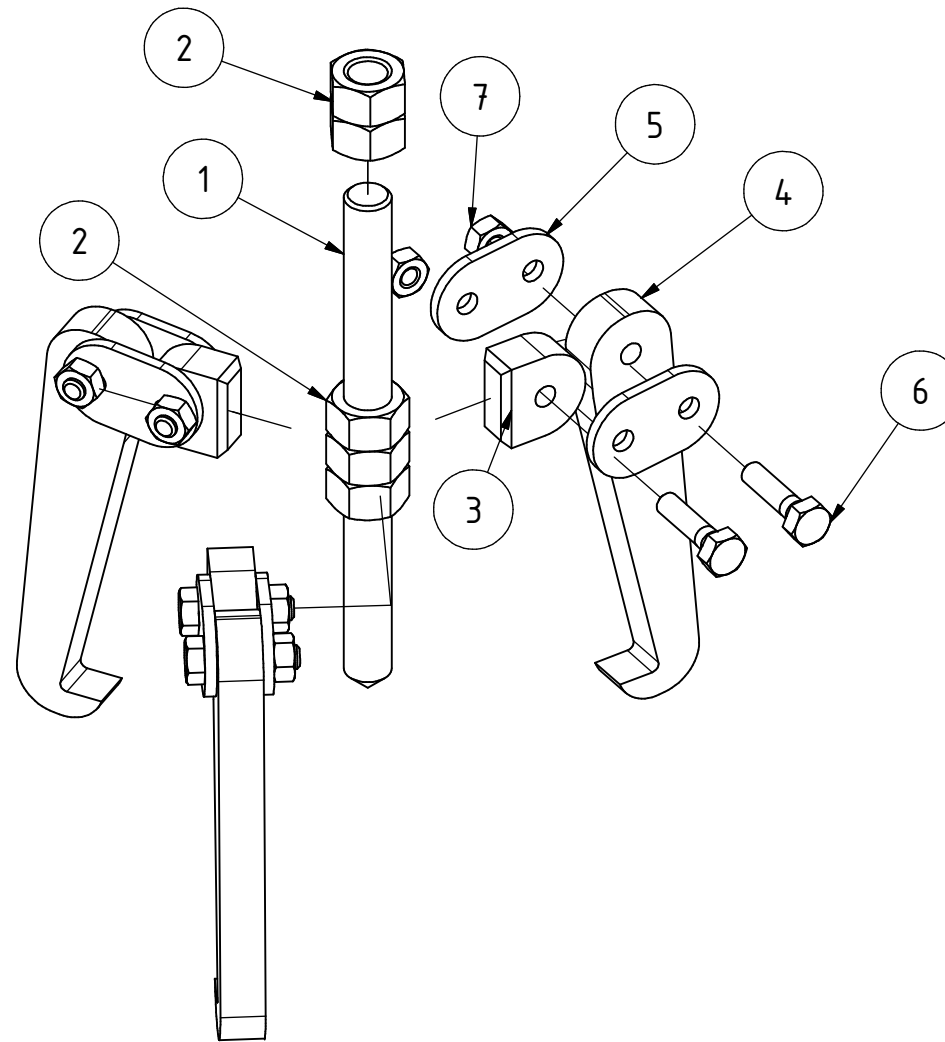
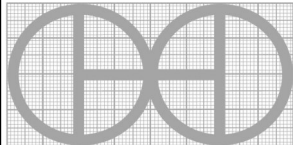


PROYECTO	CREADO POR	APROBADO POR	FECHA	VERSIÓN
Extractor de polea	A. Morillo	D. Jaeger	12-07-2022	0.90
NOMBRE DE PIEZA	ESPECIFICACIONES			CÓDIGO
Vistas 3D				A1
DESARROLLADO POR	REDISEÑADO POR	NOMBRE DE ARCHIVO		CANTIDAD
		Extractor de polea.iam		1
Basado en el trabajo de Alejandro Luis - Youtube		OHO e.V. LICENCIA	TIPO DOC.	ESCALA
		CC-BY-SA 4.0	Assembly	1 : 2
				HOJA
				1 / 7

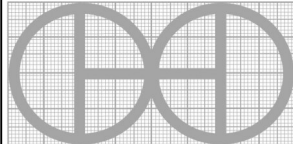


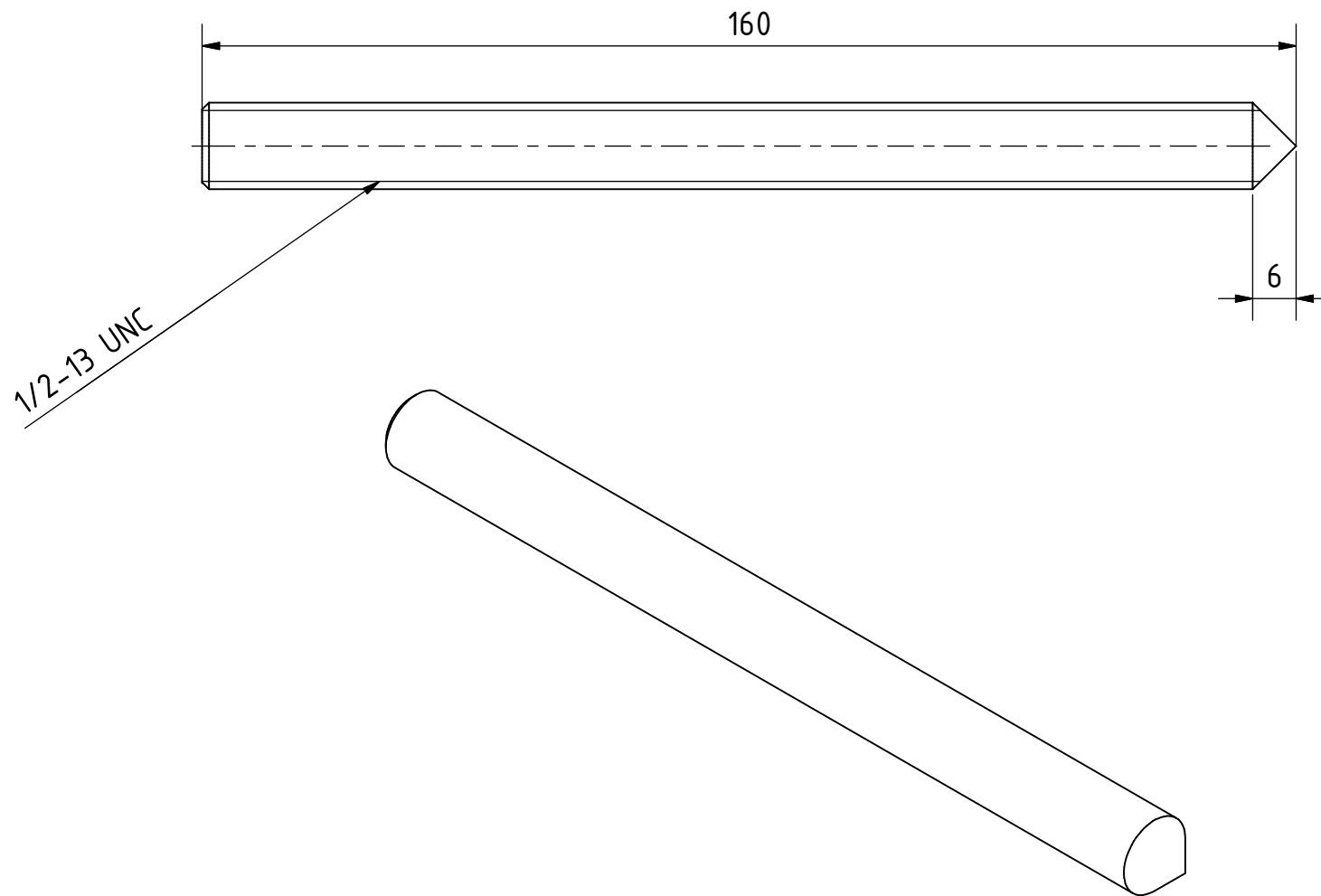
PROYECTO	CREADO POR	APROBADO POR	FECHA	VERSIÓN
Extractor de polea	A. Morillo	D. Jaeger	12-07-2022	0.90
NOMBRE DE PIEZA	ESPECIFICACIONES			CÓDIGO
Vistas de explosión 3D				A2
DESARROLLADO POR	REDISEÑADO POR	NOMBRE DE ARCHIVO		CANTIDAD
Basado en el trabajo de Alejandro Luis - Youtube		Extractor de polea.ipn		1
		LICENCIA	TIPO DOC.	ESCALA
		CC-BY-SA 4.0	Assembly	1 : 2
				HOJA
				2 / 7

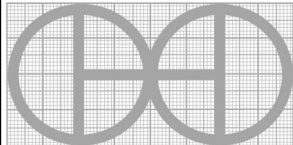
OHO e.V.

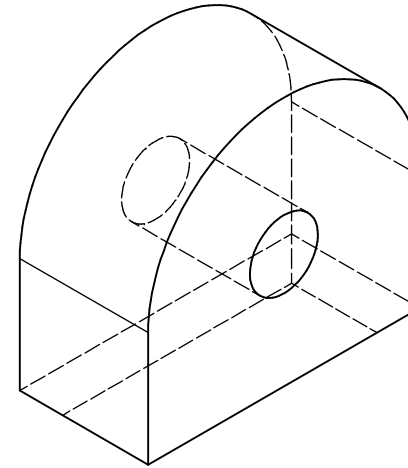
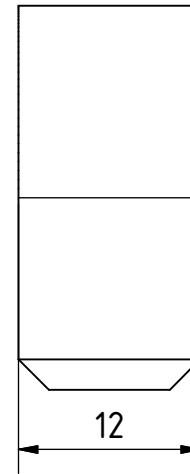
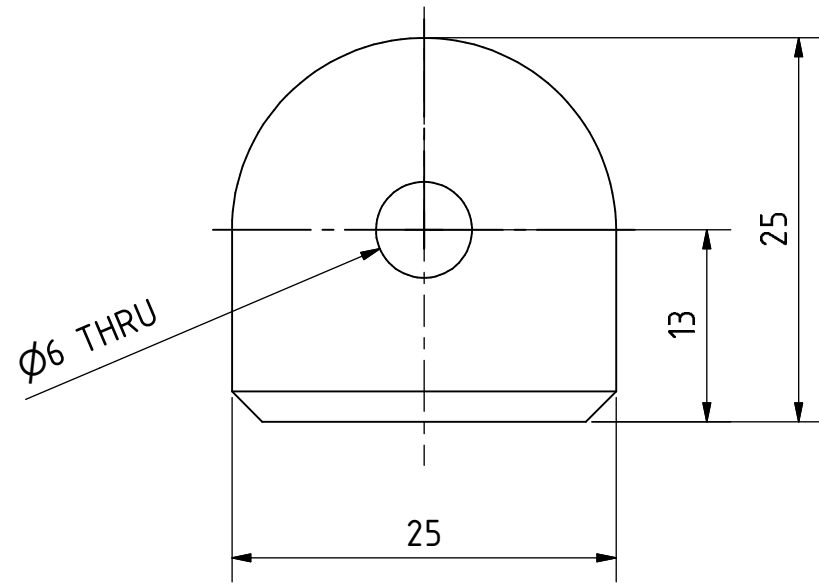
## PARTS LIST

POS	CANT	NOMBRE DE PIEZA	NOMBRE DE ARCHIVO	TIPO PZA	ESPECIFICACIONES	HOJA
	1	Vistas 3D	Extractor de polea.iam			1
A2	1	Vistas de explosión 3D	Extractor de polea.ipn			2
B1		Parts list	Extractor de polea.iam			3
1	1	Barra central	Barra roscada 1_2.ipt	Production	Barra roscada 1/2" UNC, Acero galvanizado	4
2	5	Tuerca 1/2	ANSI B18.2.2 - 1_2 - 13(2).ipt	Standard	Tuerca hexagonal 1/2" UNC	
3	3	Oreja	Oreja.ipt	Production	Plancha de hierro 12mm	5
4	3	Quijada	Quijada.ipt	Production	Plancha de hierro 12mm	6
5	6	Articulación	articulación.ipt	Production	Pletina de hierro 1*1/8"	7
6	6	Tornillo de articulación	Hex Bolt - Inch 1/4-20 UNC - 1	Standard	Tornillo hexagonal 1/4*1", UNC, opcional recortado	
7	6	Tuerca de articulación	Hex Nut - Inch 1/4 - 20	Standard	Tuerca hexagonal 1/4", UNC	

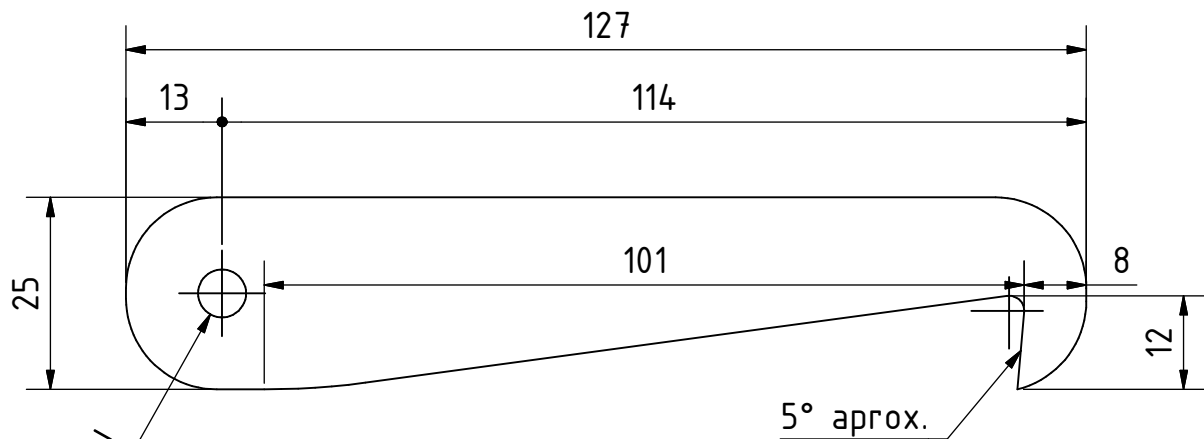
PROYECTO	CREADO POR	APROBADO POR	FECHA	VERSIÓN
Extractor de polea	A. Morillo	D. Jaeger	12-07-2022	0.90
NOMBRE DE PIEZA	ESPECIFICACIONES			CÓDIGO
Parts list				B1
DESARROLLADO POR	REDISEÑADO POR	NOMBRE DE ARCHIVO		CANTIDAD
Basado en el trabajo de Alejandro Luis - Youtube		Extractor de polea.iam		
		LICENCIA	TIPO DOC.	ESCALA
		CC-BY-SA 4.0	Parts list	HOJA
				3 / 7



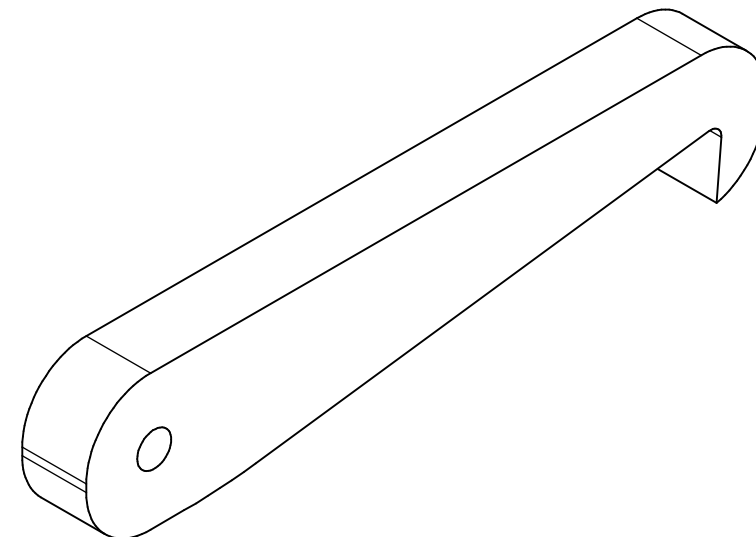
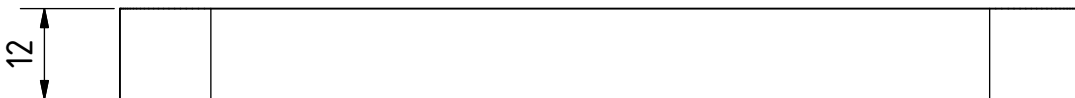
PROYECTO	CREADO POR	APROBADO POR	FECHA	VERSIÓN	
Extractor de polea	A. Morillo	D. Jaeger	12-07-2022	0.90	
NOMBRE DE PIEZA	ESPECIFICACIONES			CÓDIGO	
Barra central	Barra roscada 1/2" UNC, Acero galvanizado			1	
DESARROLLADO POR	REDISEÑADO POR	NOMBRE DE ARCHIVO		CANTIDAD	
Basado en el trabajo de Alejandro Luis - Youtube		Barra roscada 1_2.ipt		1	
		LICENCIA	TIPO DOC.	ESCALA	HOJA
		CC-BY-SA 4.0	Part	1 : 1	4 / 7



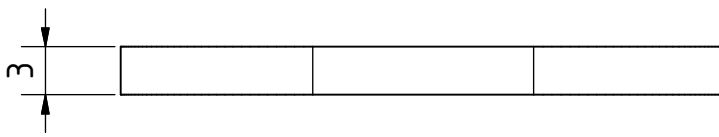
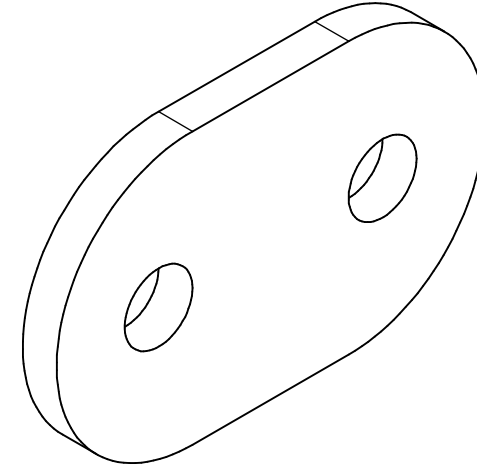
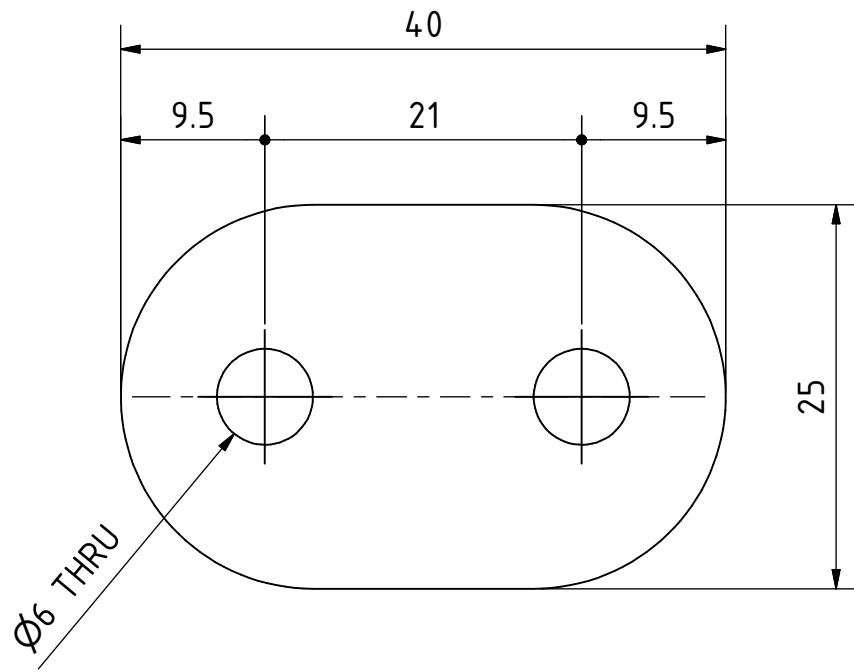
PROYECTO	CREADO POR	APROBADO POR	FECHA	VERSIÓN	
Extractor de polea	A. Morillo	D. Jaeger	12-07-2022	0.90	
NOMBRE DE PIEZA	ESPECIFICACIONES			CÓDIGO	
Oreja	Plancha de hierro 12mm			3	
DESARROLLADO POR	REDISEÑADO POR	NOMBRE DE ARCHIVO		CANTIDAD	
Basado en el trabajo de Alejandro Luis - Youtube		OHO e.V.: Oreja.ipt		3	
		LICENCIA	TIPO DOC.	ESCALA	HOJA
		CC-BY-SA 4.0	Part	2 : 1	5 / 7

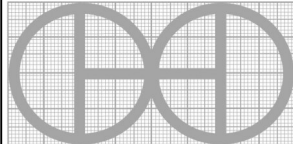


Ø6 THRU



PROYECTO	CREADO POR	APROBADO POR	FECHA	VERSIÓN
Extractor de polea	A. Morillo	D. Jaeger	12-07-2022	0.90
NOMBRE DE PIEZA	ESPECIFICACIONES			CÓDIGO
Quijada	Plancha de hierro 12mm			4
DESARROLLADO POR	REDISEÑADO POR	NOMBRE DE ARCHIVO		CANTIDAD
		Quijada.ipt		3
Basado en el trabajo de Alejandro Luis - Youtube		LICENCIA	TIPO DOC.	ESCALA
		CC-BY-SA 4.0	Part	1 : 1
				HOJA
				6 / 7



PROYECTO	CREADO POR	APROBADO POR	FECHA	VERSIÓN	
Extractor de polea	A. Morillo	D. Jaeger	12-07-2022	0.90	
NOMBRE DE PIEZA	ESPECIFICACIONES			CÓDIGO	
Articulación	Pletina de hierro 1*1/8"			5	
DESARROLLADO POR	REDISEÑADO POR	NOMBRE DE ARCHIVO		CANTIDAD	
Basado en el trabajo de Alejandro Luis - Youtube		OH0 e.V. articulación.ipt		6	
		LICENCIA	TIPO DOC.	ESCALA	HOJA
		CC-BY-SA 4.0	Part	2 : 1	7 / 7