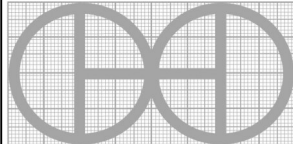


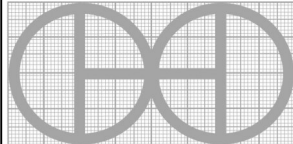
PARTS LIST

POS	QTY	TEIL NAME	DATEI-NAME	TEIL-TYP	SPEZIFIKATIONEN	SEITE
1		Hauptrahmenunterteil und Parallelogrammschwinge				4
1.1	2	Grundkörper Hauptrahmen				7
1.1.1	2	Grundkörper Hauptrahmen_Teil1		Production	Stahl A36	10
1.1.2	2	Grundkörper Hauptrahmen_Teil2		Production	Stahl A36	11
1.1.3	2	Grundkörper Hauptrahmen_Teil3		Production	Stahl A36	12
1.1.4	2	Grundkörper Hauptrahmen_Teil4		Production	Stahl A36	13
1.1.5	2	Grundkörper Hauptrahmen_Teil5		Production	Stahl A36	14
1.1.6	4	Grundkörper Hauptrahmen_Teil6		Standard	Gewindestange M16	
1.1.7	4	Grundkörper Hauptrahmen_Teil7		Production	Stahl A36	15
1.1.8	2	Grundkörper Hauptrahmen_Teil8		Production	Stahl A36	16
1.1.9	2	Grundkörper Hauptrahmen_Teil9		Production	Stahl A36	17
1.1.10	2	Grundkörper Hauptrahmen_Teil10		Production	Stahl A36	18
1.1.11	4	Grundkörper Hauptrahmen_Teil11		Production	Stahl A36	19
1.1.12	2	Grundkörper Hauptrahmen_Teil12		Production	Stahl A36	20
1.1.13	2	Grundkörper Hauptrahmen_Teil13		Production	Stahl A36	21
1.1.14	6	Grundkörper Hauptrahmen_Teil14		Production	Stahl A36	22
1.1.15	8	Grundkörper Hauptrahmen_Teil15		Production	Stahl A36	23
1.1.16	6	Grundkörper Hauptrahmen_Teil16		Buy	(* Spezifikation erforderlich)	
1.2	1	Oberer Lenker				24
1.2.1	1	Oberer Lenker_Teil1		Production	Stahl A36	26
1.2.2	2	Oberer Lenker_Teil2		Production	Stahl A36	27
1.2.3	2	Oberer Lenker_Teil3		Production	Stahl A36	28
1.2.4	2	Oberer Lenker_Teil4		Production	Stahl A36	29

PROJEKT		ERSTELLT VON		GENEHMIGT VON		DATE		VERSION	
Vertical Drum Hemp Harvester		A. Morillo				22-06-2023		0.01	
TEIL-NAME				SPEZIFIKATIONEN				TEIL-CODE	
Parts list								B1	
ENTWICKELT VON			UMGESTALTET VON			DATEI-NAME			MENGE
Hanffaser						OHO e.V.			
LIZENZ		DOK. TYP		SCALE		SEITE			
CC-BY-SA 4.0		Parts list				1 /54			

PARTS LIST

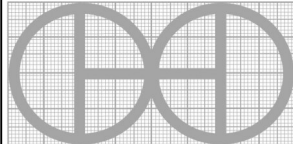
POS	QTY	TEIL NAME	DATEI-NAME	TEIL-TYP	SPEZIFIKATIONEN	SEITE
1.2.5	1	Oberer Lenker_Teil5		Production	Stahl A36	30
1.2.6	2	Oberer Lenker_Teil6		Production	Stahl A36	31
1.2.7	2	Oberer Lenker_Teil7		Production	Stahl A36	32
1.2.8	2	Oberer Lenker_Teil8		Production	Stahl A36	33
1.2.9	2	Oberer Lenker_Teil9		Production	Stahl A36	34
1.2.10	2	Oberer Lenker_Teil10		Production	Stahl A36	35
1.2.11	4	Oberer Lenker_Teil11		Production	Stahl A36	36
1.2.12	2	Oberer Lenker_Teil12		Production	Stahl A36	37
1.2.13		Oberer Lenker_Teil13		Production	Stahl C45	38
1.3	1	Achse		Production	Stahl C45	39
1.4	6	Flanschlager UCF 210		Buy	UCF 210	
1.5	2	Unterer Lenker				40
1.5.1	2	Unterer Lenker_Teil1		Production	Stahl A36	42
1.5.2	2	Unterer Lenker_Teil2		Production	Stahl A36	43
1.5.3	8	Unterer Lenker_Teil3		Production	Stahl A36	44
1.5.4	2	Unterer Lenker_Teil4		Production	Stahl C45	45
1.5.5	2	Unterer Lenker_Teil5		Production	Stahl C45	46
1.5.6	2	Unterer Lenker_Teil6		Production	Stahl C45	47
1.5.7	2	Unterer Lenker_Teil7		Production	Stahl C45	48
1.6	8	Flanschlager UCF 208		Buy	UCF 208	
1.7	8	Verstärkungsblech		Production	Stahl A36, für Lager UCF 208	49
1.8	6	Dto.		Production	Stahl A36, für Lager UCF 210	50
1.11	2	Konsole für Flanschbefestigung				51
1.11.1	2	Konsole für Flanschbefestigung_Teil1		Production	Stahl A36	53
1.11.2	2	Konsole für Flanschbefestigung_Teil2		Production	Stahl A36	54

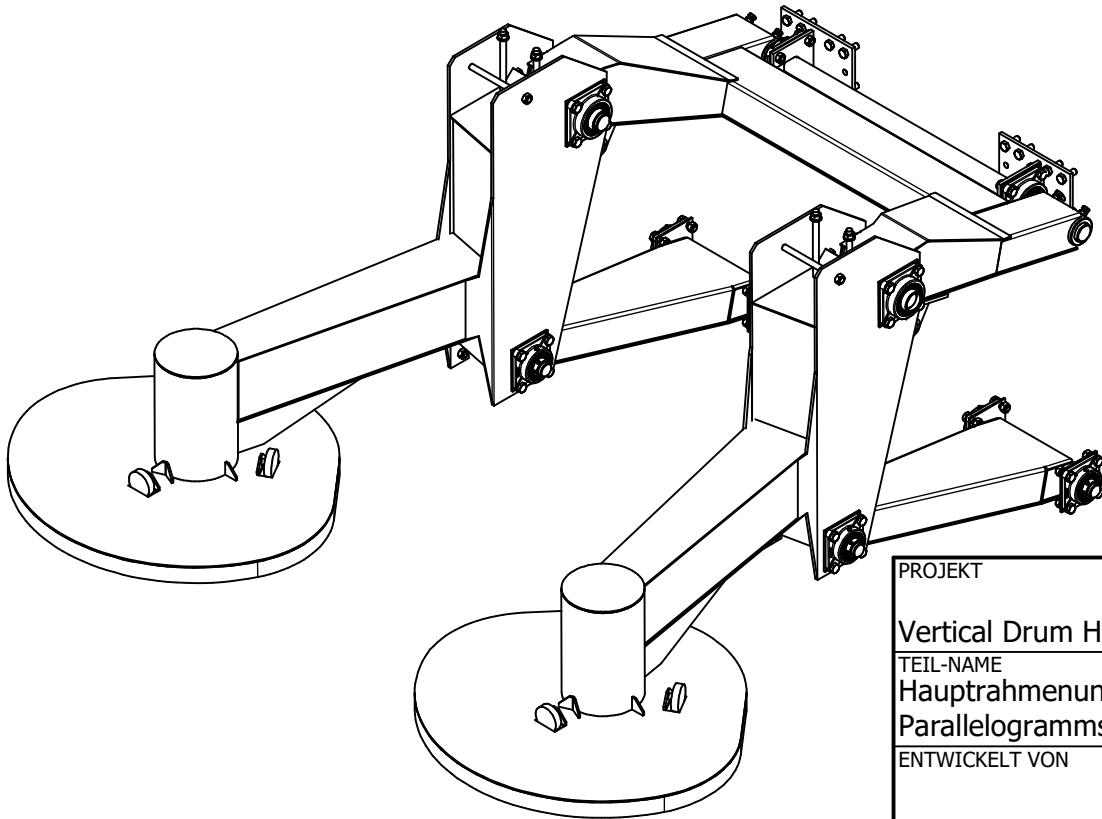
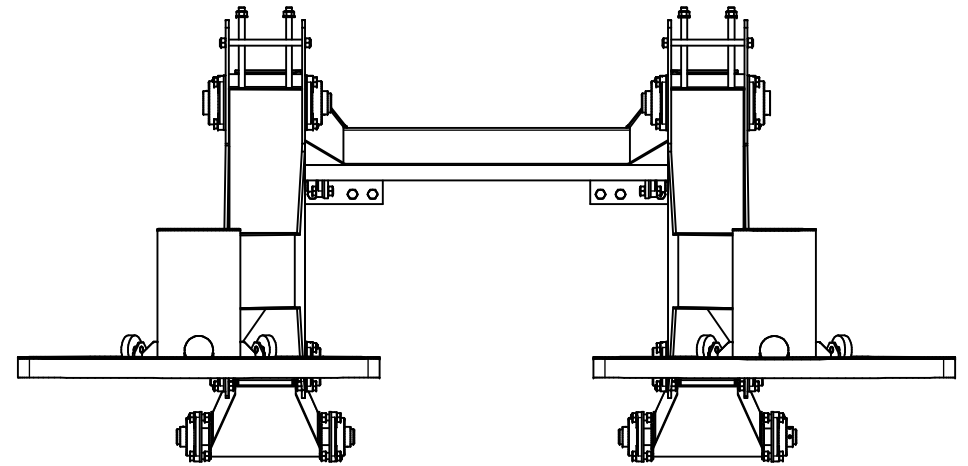
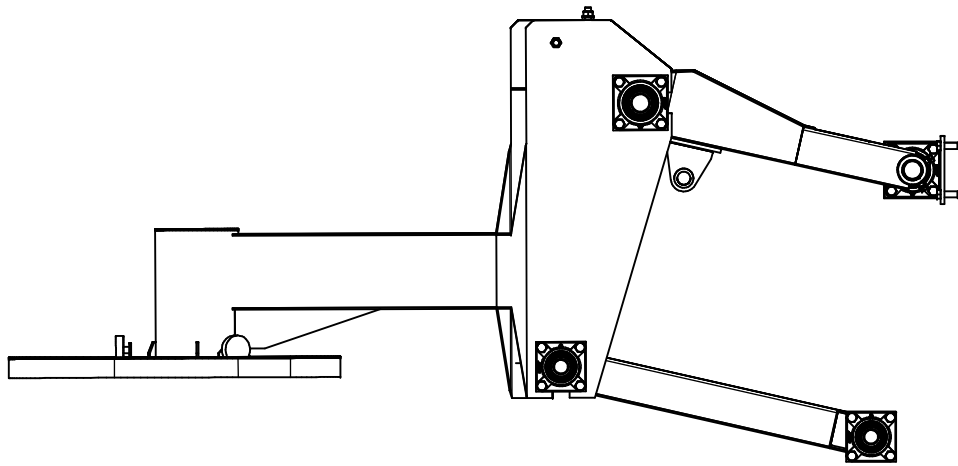
PROJEKT	ERSTELLT VON	GENEHMIGT VON	DATE	VERSION
Vertical Drum Hemp Harvester	A. Morillo		22-06-2023	0.01
TEIL-NAME	SPEZIFIKATIONEN			TEIL-CODE
Parts list				B2
ENTWICKELT VON	UMGESTALTET VON	DATEI-NAME		MENGE
				
Hanffaser		LIZENZ	DOK. TYP	SCALE
		CC-BY-SA 4.0	Parts list	2 /54

OHO e.V.

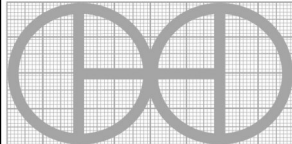
PARTS LIST

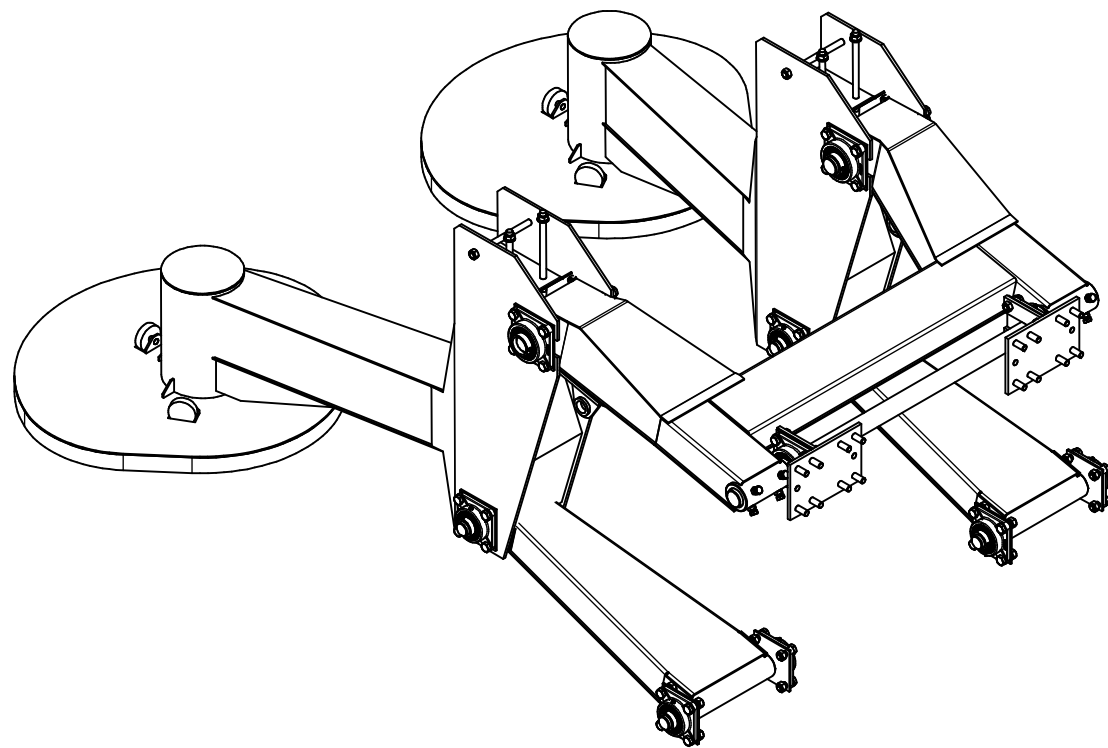
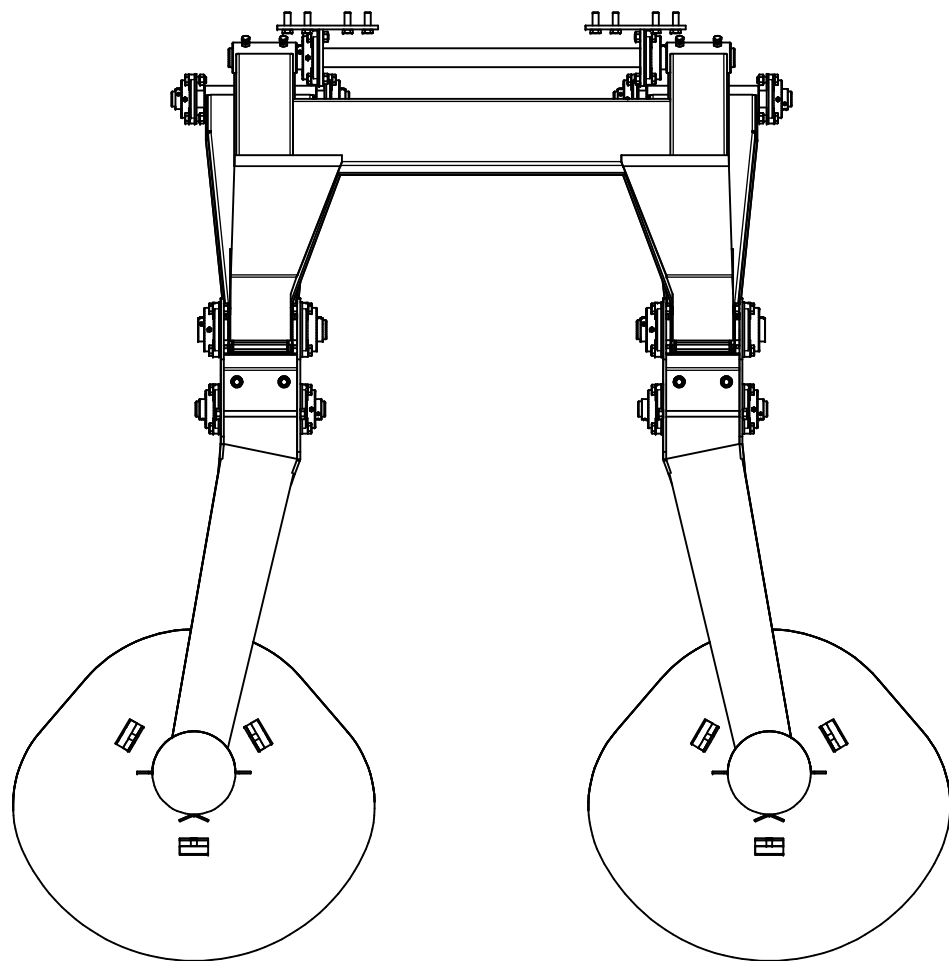
POS	QTY	TEIL NAME	DATEI-NAME	TEIL-TYP	SPEZIFIKATIONEN	SEITE
1.12	72	Schraube M 16		Standard	M16*45	
1.16	8	Klemmschraube		Standard	M12*30	
1.17	60	Sechskantmutter M 16		Standard	M16	
1.18	8	Kontermutter M 12		Standard	M12	
1.22	4	U-Scheibe 17		Standard	17*60*3	
1.24	2	Schraube M 16		Standard	M16*240, (*)optionale Gewindestange	

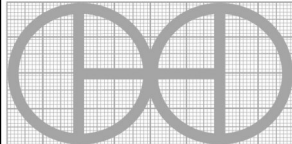
PROJEKT		ERSTELLT VON		GENEHMIGT VON		DATE		VERSION	
Vertical Drum Hemp Harvester		A. Morillo				22-06-2023		0.01	
TEIL-NAME			SPEZIFIKATIONEN					TEIL-CODE	
Parts list								B3	
ENTWICKELT VON			UMGESTALTET VON		DATEI-NAME			MENGE	
Hanffaser					OHO e.V. LICENZ CC-BY-SA 4.0			DOK. TYP Parts list	
						SCALE		SEITE	
								3 /54	

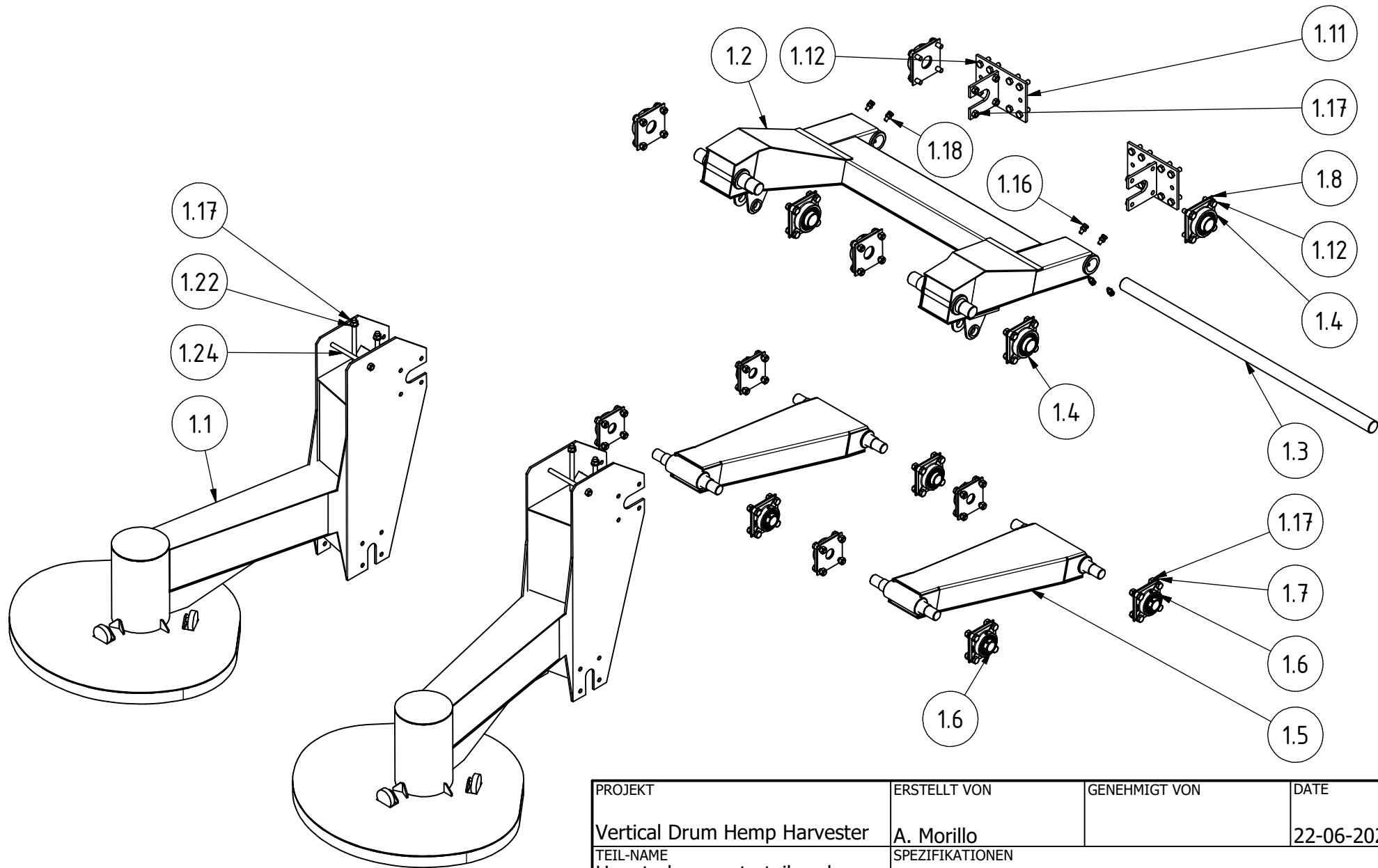


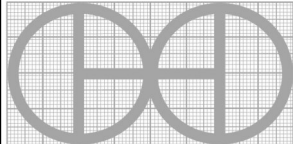
Wichtiger Hinweis:
 Es ist erforderlich, vor allem die mit einem Sternchen gekennzeichneten Punkte und Maße zu bestätigen *

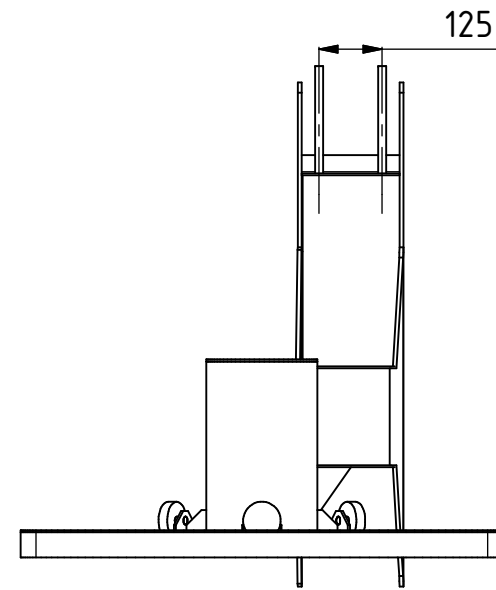
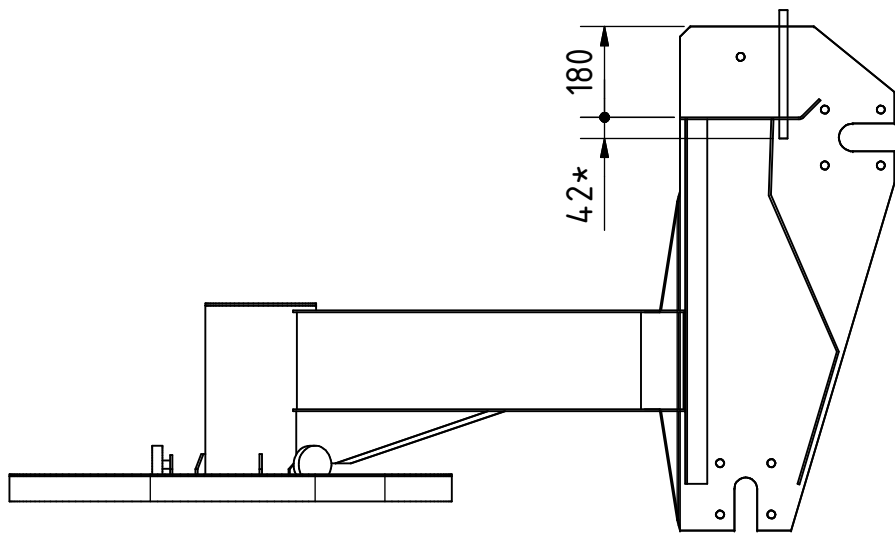
PROJEKT	ERSTELLT VON	GENEHMIGT VON	DATE	VERSION
Vertical Drum Hemp Harvester	A. Morillo		22-06-2023	0.01
TEIL-NAME	SPEZIFIKATIONEN			TEIL-CODE
Hauptrahmenunterteil und Parallelogrammschwinge	Verzeichniskatalog: 4, 5			1
ENTWICKELT VON	UMGESTALTET VON	DATEI-NAME		MENGE
				1
Hanfaser	OHO e.V.	LIZENZ	DOK. TYP	SCALE
		CC-BY-SA 4.0	Assembly	1 : 20
				SEITE
				4 / 54



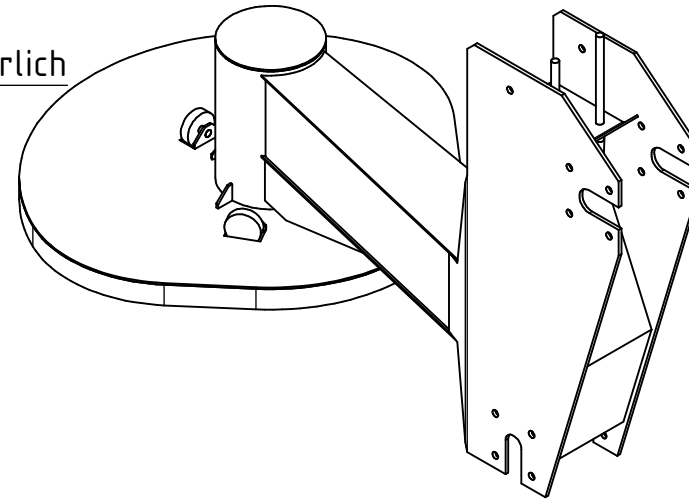
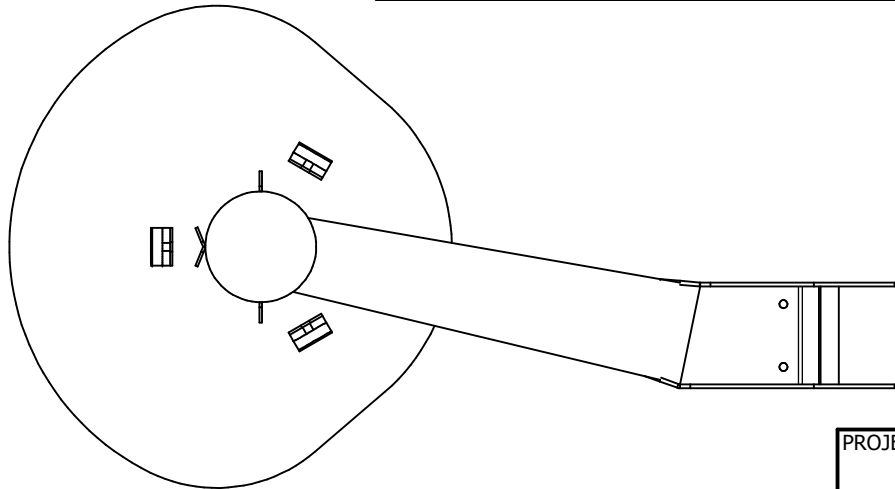
PROJEKT	ERSTELLT VON	GENEHMIGT VON	DATE	VERSION	
Vertical Drum Hemp Harvester	A. Morillo		22-06-2023	0.01	
TEIL-NAME	SPEZIFIKATIONEN			TEIL-CODE	
Hauptrahmenunterteil und Parallelogrammschwinge				1	
ENTWICKELT VON	UMGESTALTET VON	DATEI-NAME		MENGE	
				1	
Hanfaser		LIZENZ	DOK. TYP	SCALE	SEITE
		CC-BY-SA 4.0	Assembly	1 : 20	5 / 54

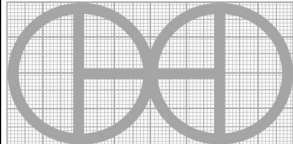


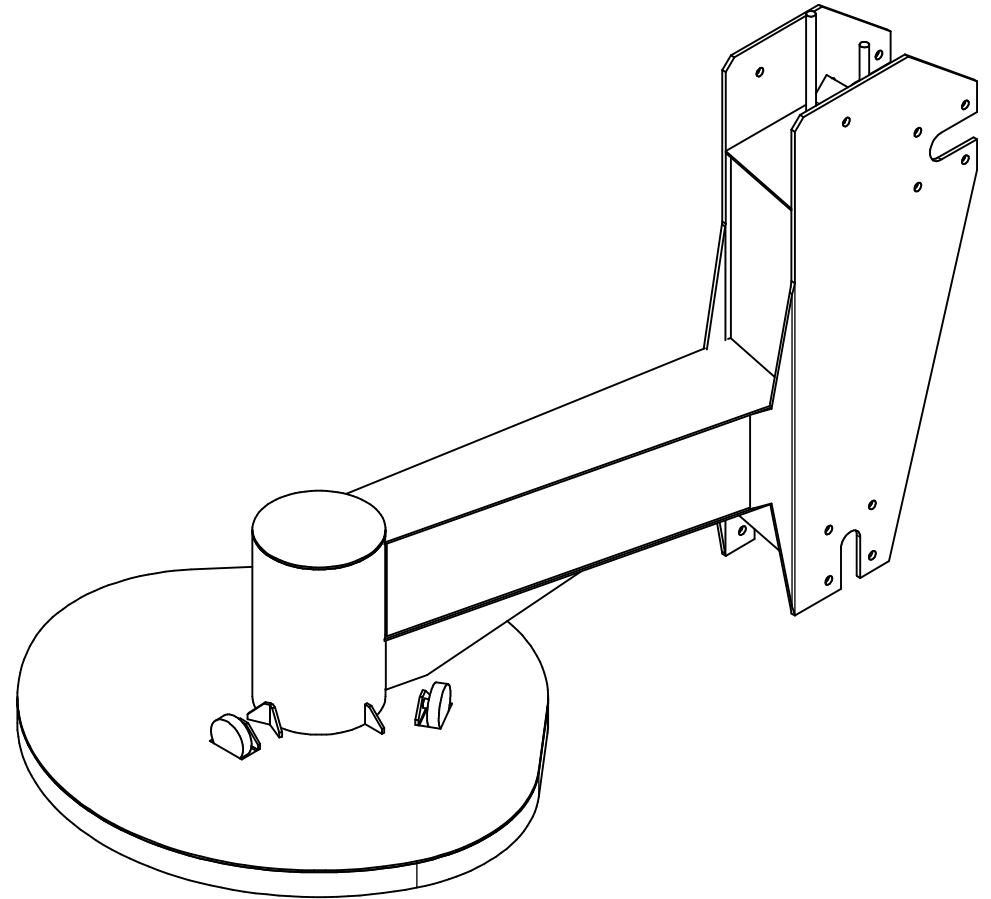
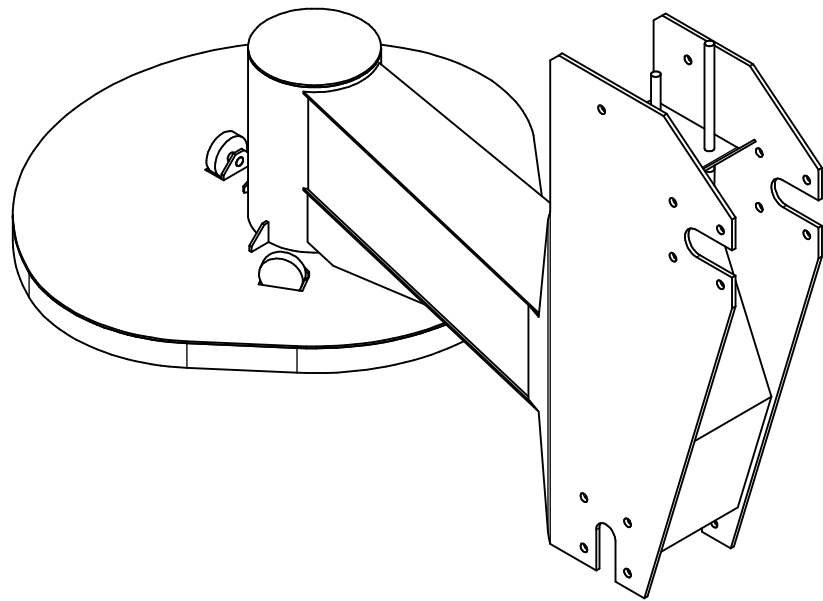
PROJEKT	ERSTELLT VON	GENEHMIGT VON	DATE	VERSION
Vertical Drum Hemp Harvester	A. Morillo		22-06-2023	0.01
TEIL-NAME	SPEZIFIKATIONEN			TEIL-CODE
Hauptrahmenunterteil und Parallelogrammschwinge				1
ENTWICKELT VON	UMGESTALTET VON	DATEI-NAME		MENGE
		OHO e.V.		
Hanffaser		LIZENZ	DOK. TYP	SCALE
		CC-BY-SA 4.0	Assembly	1 : 20
				SEITE
				6 / 54

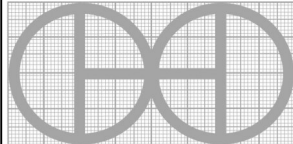


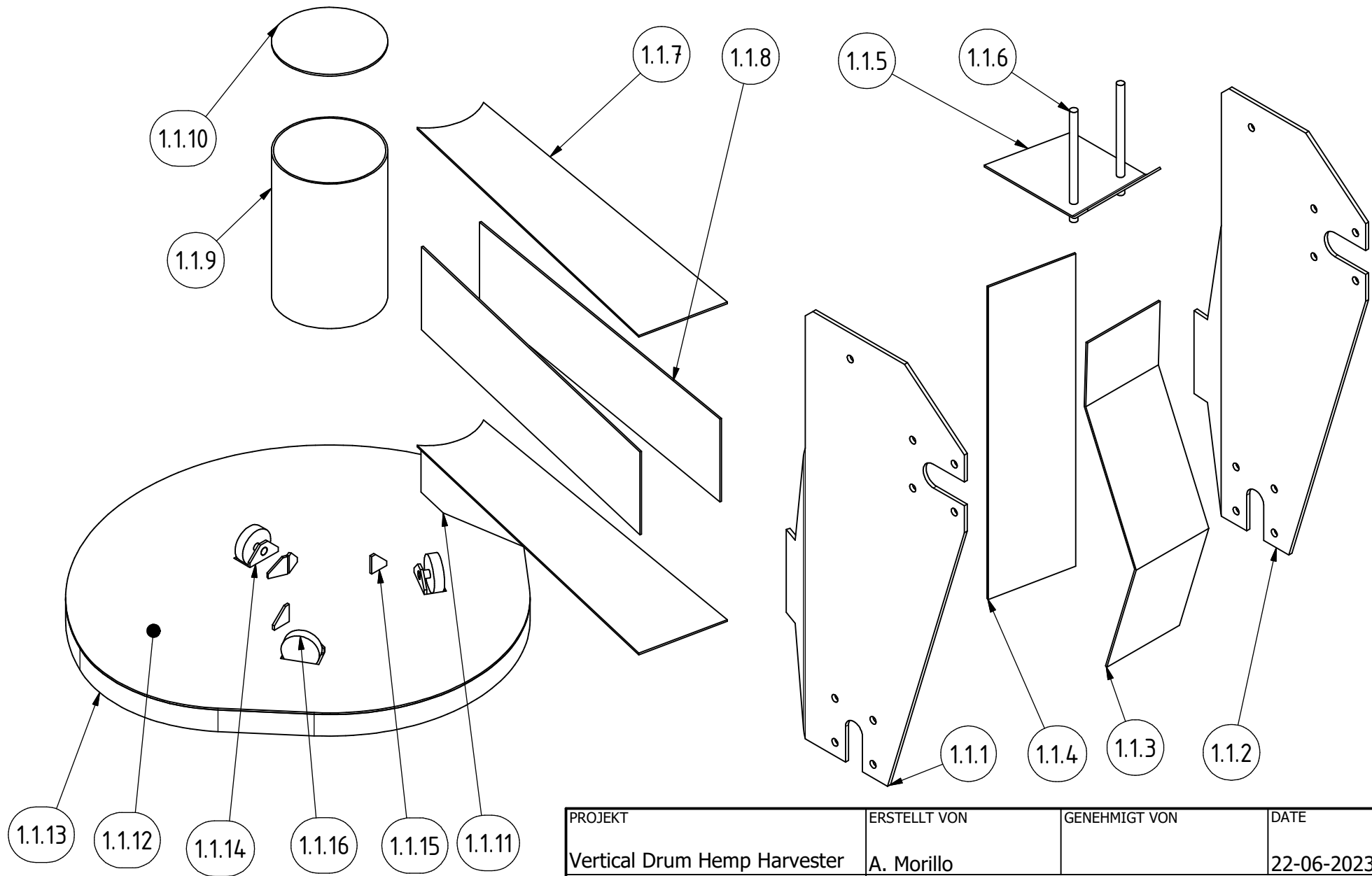
(* Informationen über diesen Bereich sind erforderlich)

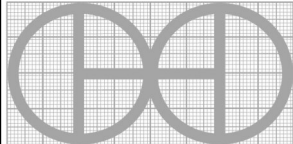


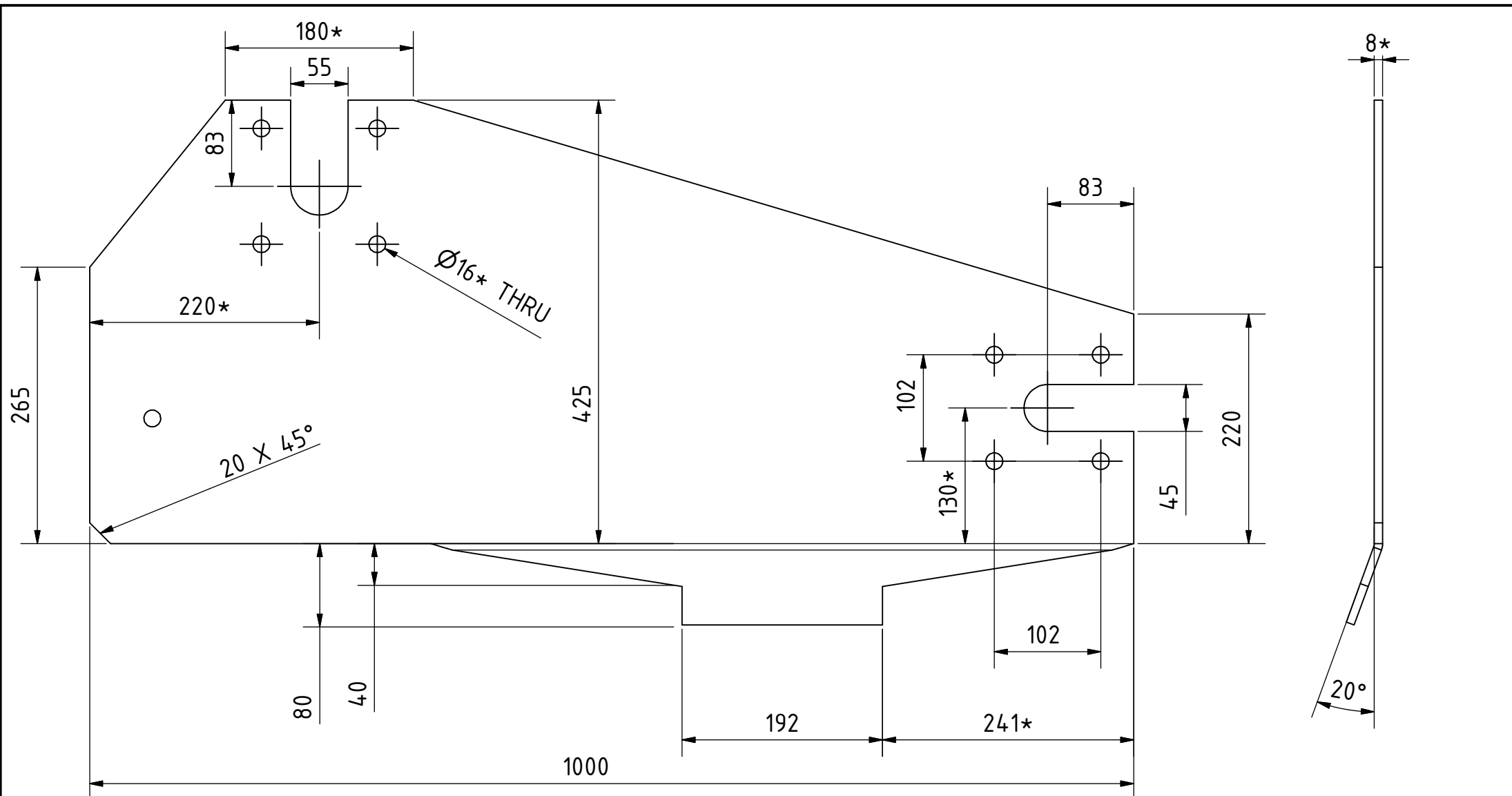
PROJEKT	ERSTELLT VON	GENEHMIGT VON	DATE	VERSION
Vertical Drum Hemp Harvester	A. Morillo		22-06-2023	0.01
TEIL-NAME	SPEZIFIKATIONEN			TEIL-CODE
Grundkörper Hauptrahmen				1.1
ENTWICKELT VON	UMGESTALTET VON	DATEI-NAME		MENGE
				2
Hanffaser	OHO e.V.	LIZENZ	DOK. TYP	SCALE
		CC-BY-SA 4.0	Assembly	1 : 15
				SEITE
				7 / 54

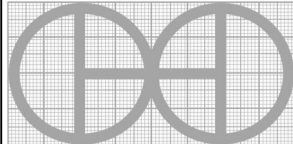


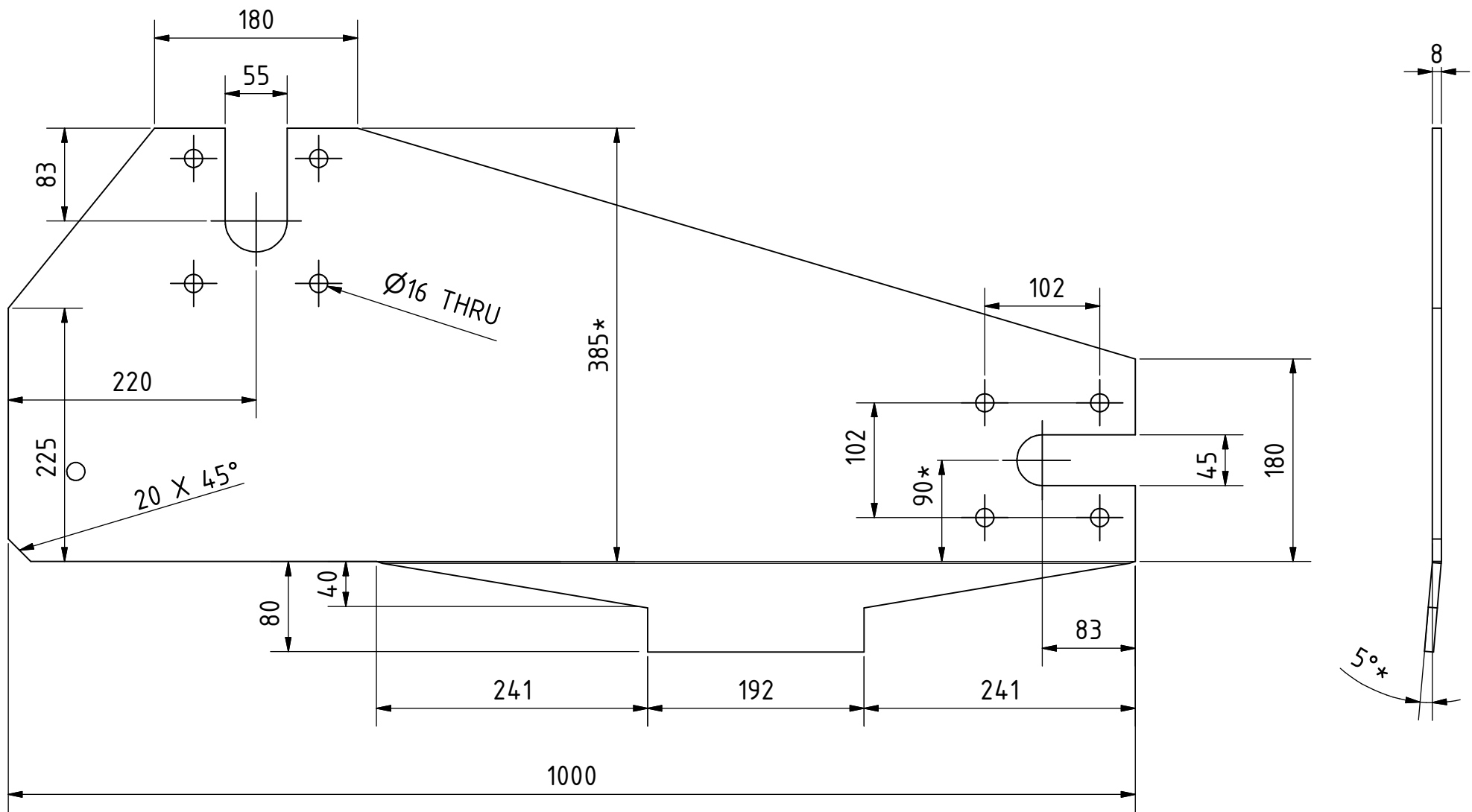
PROJEKT	ERSTELLT VON	GENEHMIGT VON	DATE	VERSION
Vertical Drum Hemp Harvester	A. Morillo		22-06-2023	0.01
TEIL-NAME	SPEZIFIKATIONEN			TEIL-CODE
Grundkörper Hauptrahmen				1.1
ENTWICKELT VON	UMGESTALTET VON	DATEI-NAME		MENGE
				2
Hanffaser		LIZENZ	DOK. TYP	SCALE
		CC-BY-SA 4.0	Assembly	2 : 25
				SEITE
				8 / 54

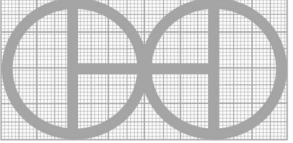


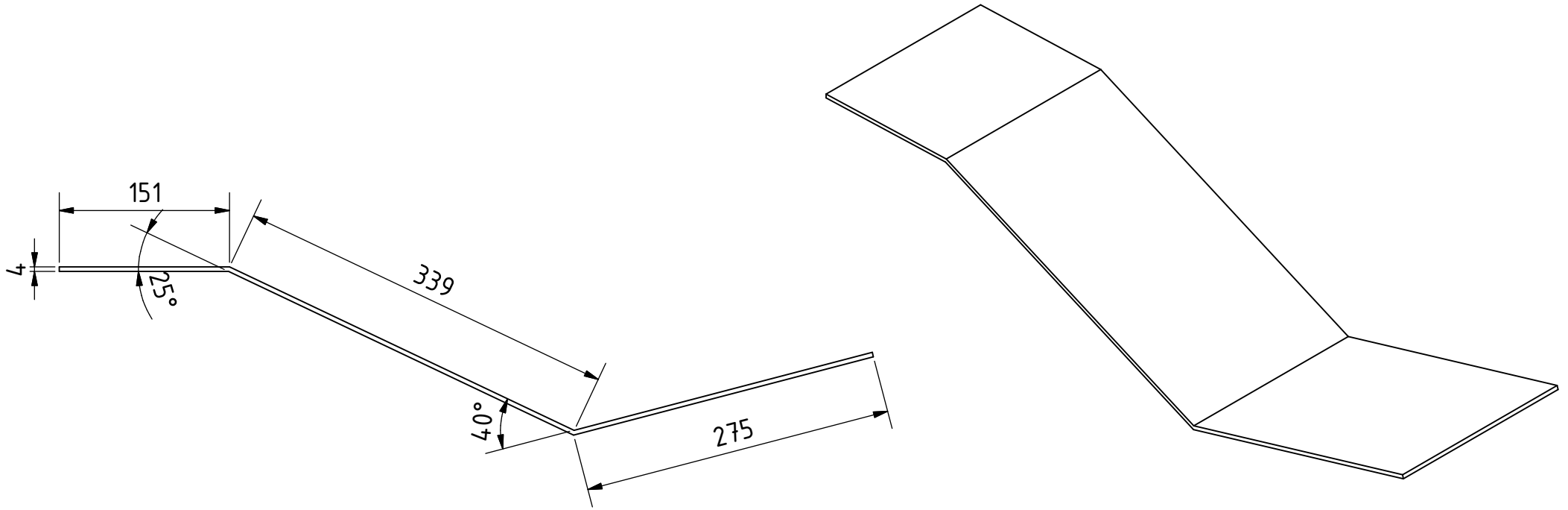
PROJEKT	ERSTELLT VON	GENEHMIGT VON	DATE	VERSION
Vertical Drum Hemp Harvester	A. Morillo		22-06-2023	0.01
TEIL-NAME	SPEZIFIKATIONEN			TEIL-CODE
Grundkörper Hauptrahmen				1.1
ENTWICKELT VON	UMGESTALTET VON	DATEI-NAME		MENGE
				2
Hanfaser	OHO e.V.	LIZENZ	DOK. TYP	SCALE
		CC-BY-SA 4.0	Assembly	1 : 10
				SEITE
				9 / 54

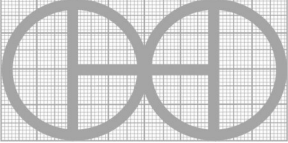


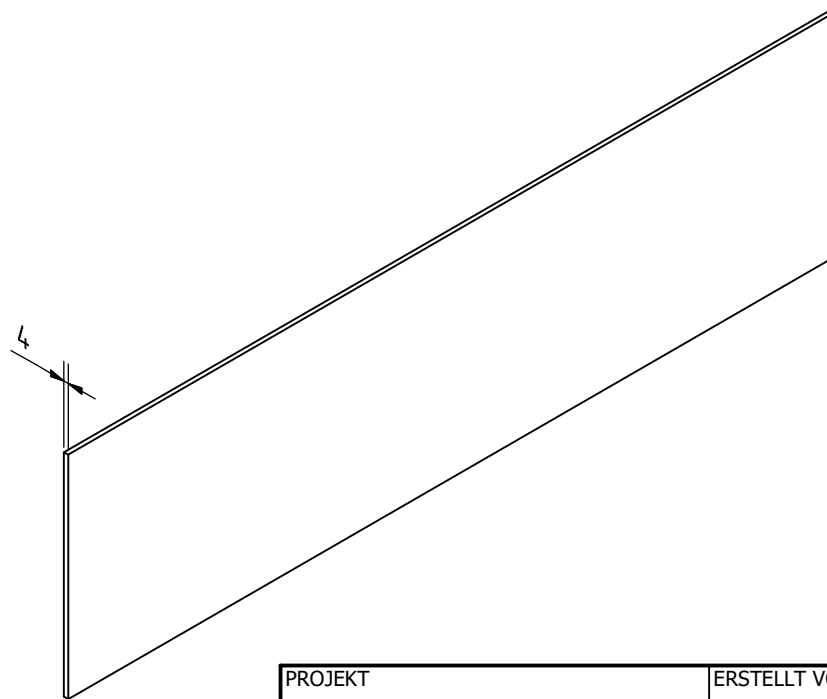
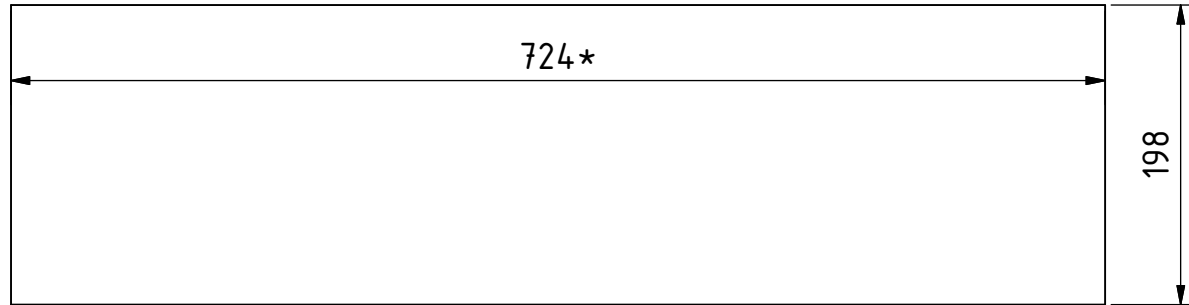
PROJEKT		ERSTELLT VON		GENEHMIGT VON		DATE		VERSION	
Vertical Drum Hemp Harvester		A. Morillo				22-06-2023		0.01	
TEIL-NAME		SPEZIFIKATIONEN						TEIL-CODE	
Grundkörper Hauptrahmen_Teil1		Stahl A36						1.1.1	
ENTWICKELT VON		UMGESTALTET VON		DATEI-NAME				MENGE	
Hanffaser				OHO e.V.				2	
		LIZENZ		DOK. TYP		SCALE		SEITE	
		CC-BY-SA 4.0		Part		1 : 5		10 /54	

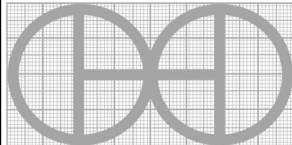


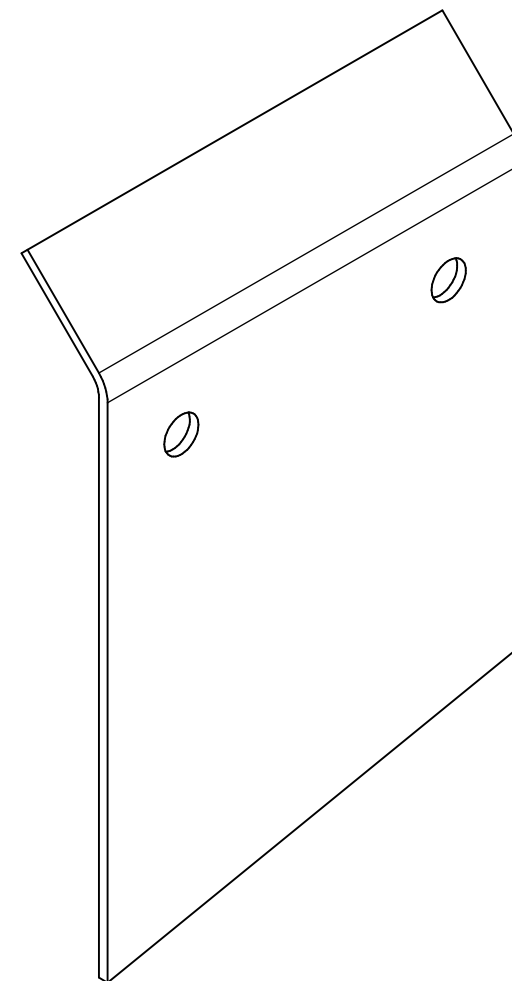
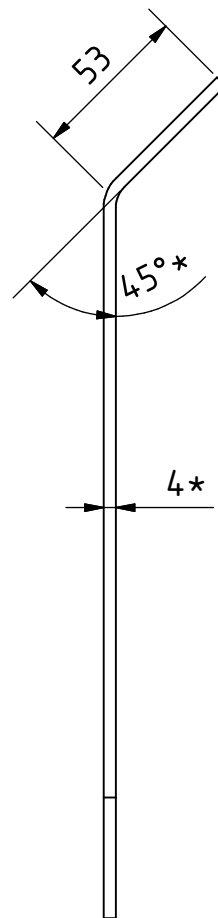
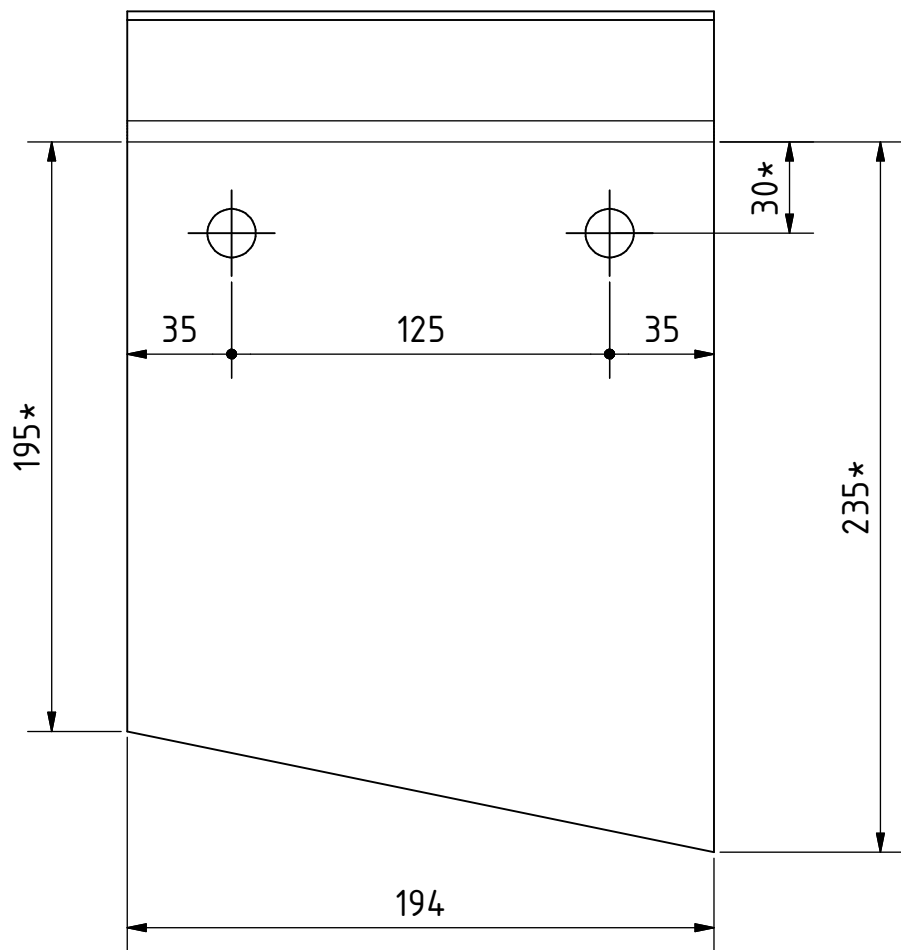
PROJEKT	ERSTELLT VON	GENEHMIGT VON	DATE	VERSION
Vertical Drum Hemp Harvester	A. Morillo		22-06-2023	0.01
TEIL-NAME	SPEZIFIKATIONEN			TEIL-CODE
Grundkörper Hauptrahmen_Teil2	Stahl A36			1.1.2
ENTWICKELT VON	UMGESTALTET VON	DATEI-NAME		MENGE
				2
Hanfaser	OHO e.V.	LIZENZ	DOK. TYP	SCALE
		CC-BY-SA 4.0	Part	1 : 5
				SEITE
				11 /54



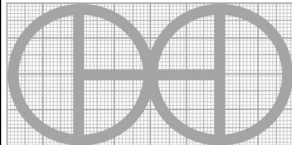
PROJEKT	ERSTELLT VON	GENEHMIGT VON	DATE	VERSION
Vertical Drum Hemp Harvester	A. Morillo		22-06-2023	0.01
TEIL-NAME	SPEZIFIKATIONEN			TEIL-CODE
Grundkörper Hauptrahmen_Teil3	Stahl A36			1.1.3
ENTWICKELT VON	UMGESTALTET VON	DATEI-NAME		MENGE
				2
Hanffaser	OHO e.V.	LIZENZ	DOK. TYP	SCALE
		CC-BY-SA 4.0	Part	1 : 5
				SEITE
				12 /54

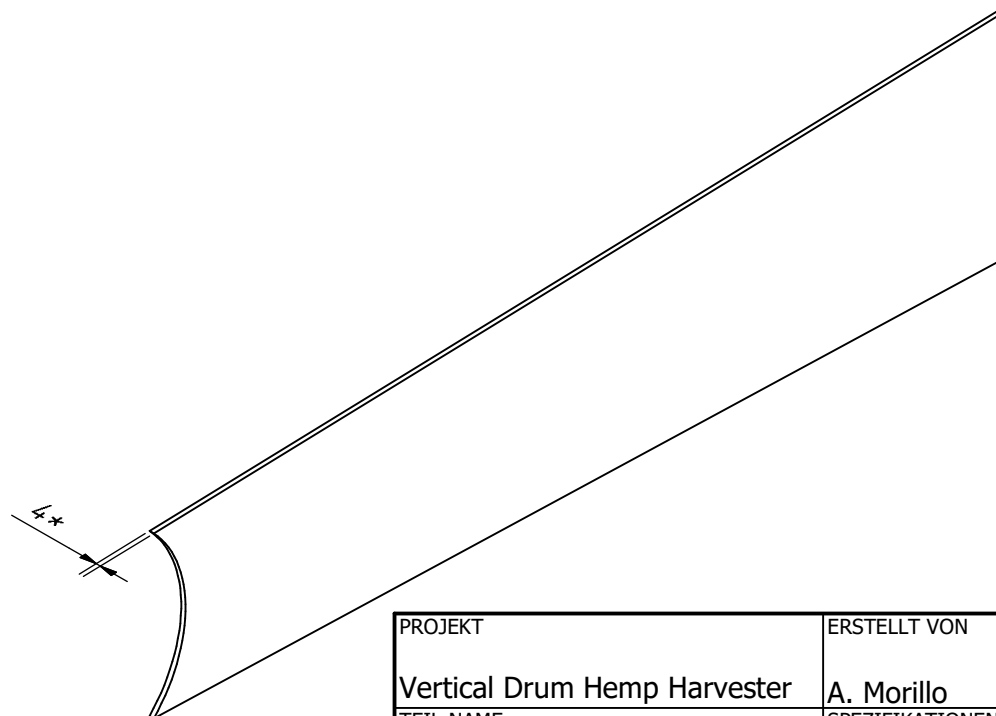
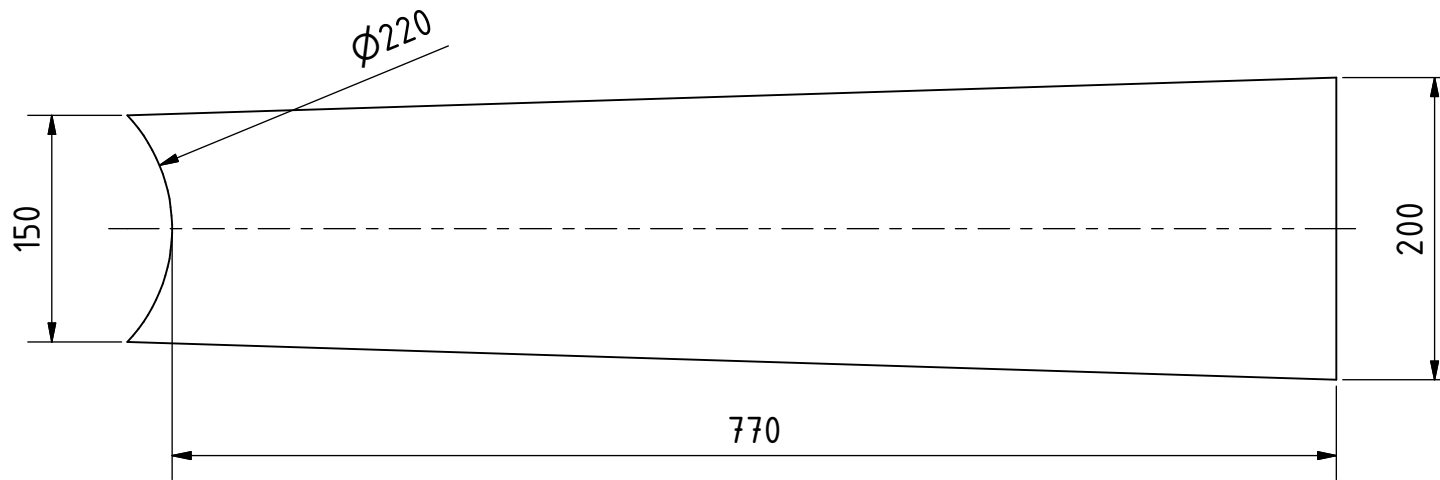


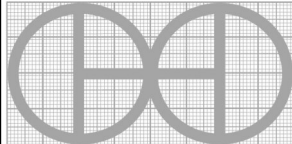
PROJEKT	ERSTELLT VON	GENEHMIGT VON	DATE	VERSION
Vertical Drum Hemp Harvester	A. Morillo		22-06-2023	0.01
TEIL-NAME	SPEZIFIKATIONEN			TEIL-CODE
Grundkörper Hauptrahmen_Teil4	Stahl A36			1.1.4
ENTWICKELT VON	UMGESTALTET VON	DATEI-NAME		MENGE
				2
Hanffaser		LIZENZ	DOK. TYP	SCALE
		CC-BY-SA 4.0	Part	1 : 5
				SEITE
				13 /54

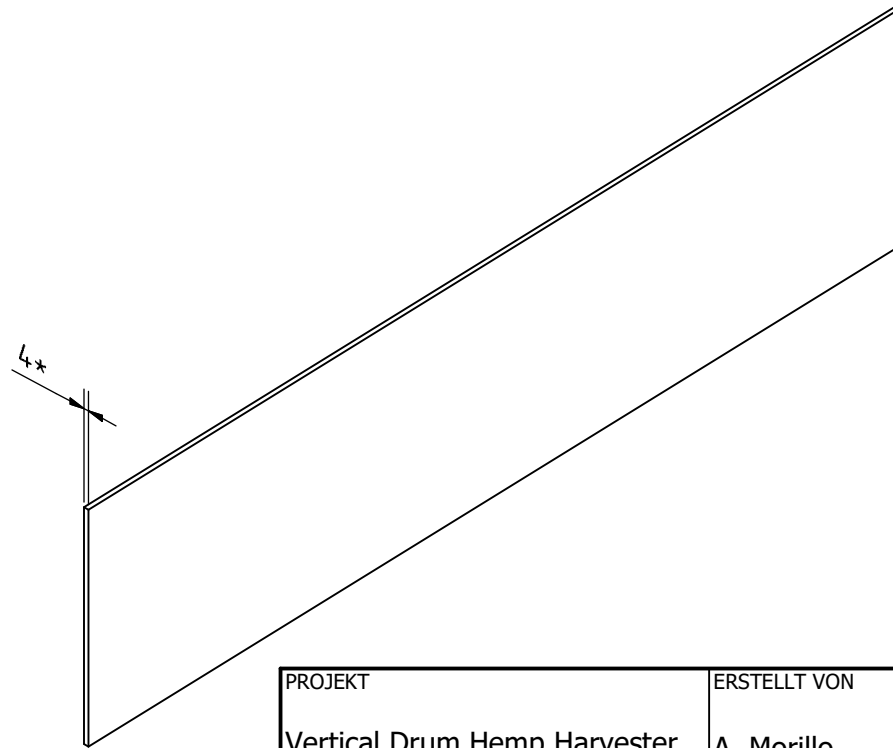
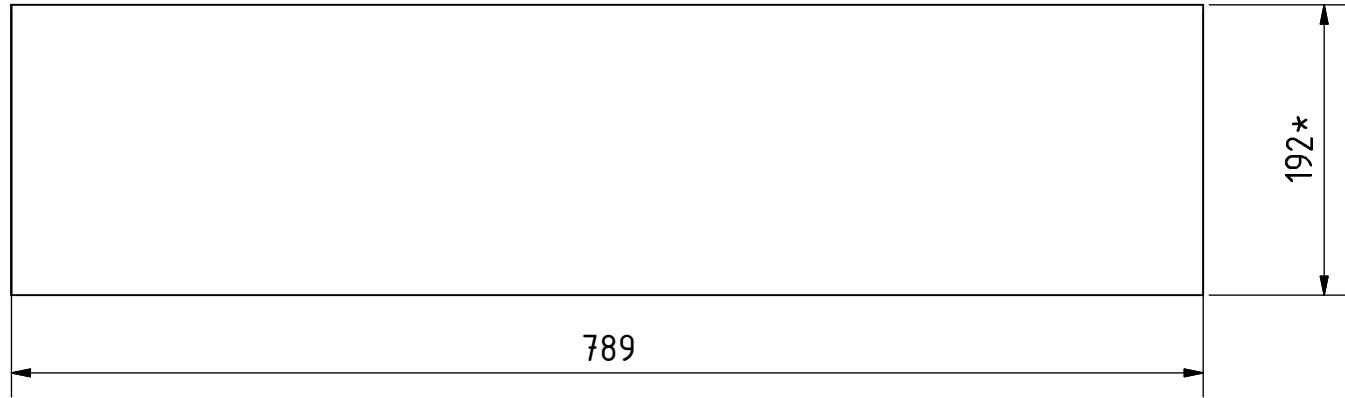


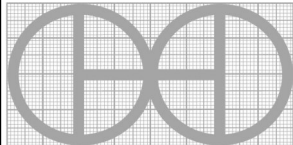
(*) Die Perforationen wurden eingefügt, um die nach oben austretenden Fäden aufzunehmen.

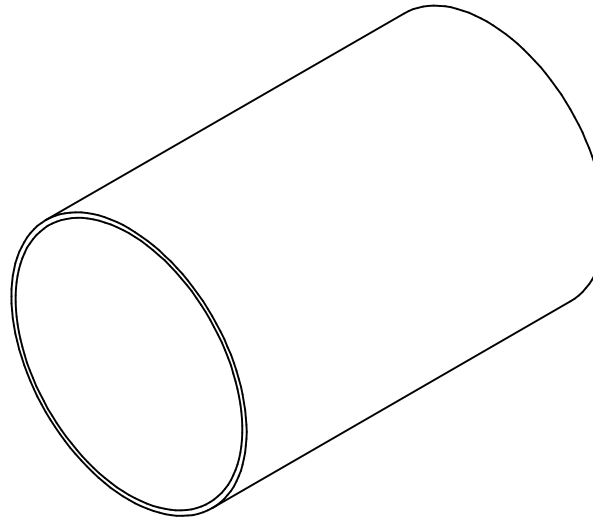
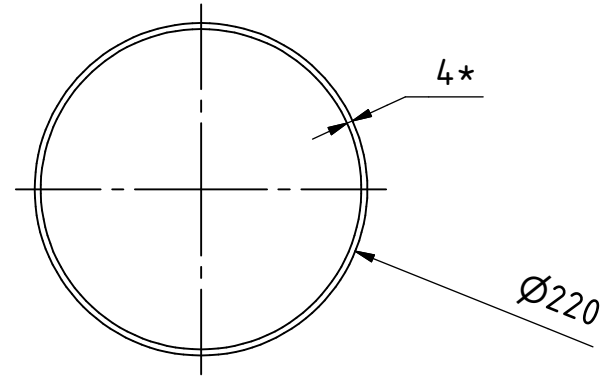
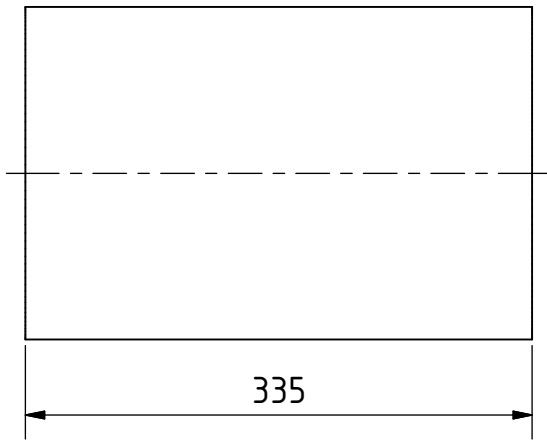
PROJEKT	ERSTELLT VON	GENEHMIGT VON	DATE	VERSION
Vertical Drum Hemp Harvester	A. Morillo		22-06-2023	0.01
TEIL-NAME	SPEZIFIKATIONEN			TEIL-CODE
Grundkörper Hauptrahmen_Teil5	Stahl A36			1.1.5
ENTWICKELT VON	UMGESTALTET VON	DATEI-NAME		MENGE
		OHO e.V.		2
Hanffaser		LIZENZ	DOK. TYP	SCALE
		CC-BY-SA 4.0	Part	2 : 5
				SEITE
				14 /54

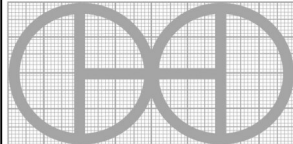


PROJEKT	ERSTELLT VON	GENEHMIGT VON	DATE	VERSION
Vertical Drum Hemp Harvester	A. Morillo		22-06-2023	0.01
TEIL-NAME	SPEZIFIKATIONEN			TEIL-CODE
Grundkörper Hauptrahmen_Teil7	Stahl A36			1.1.7
ENTWICKELT VON	UMGESTALTET VON	DATEI-NAME		MENGE
				4
Hanffaser		OHO e.V.	LIZENZ	DOK. TYP
			CC-BY-SA 4.0	Part
			SCALE	SEITE
			1 : 5	15 /54



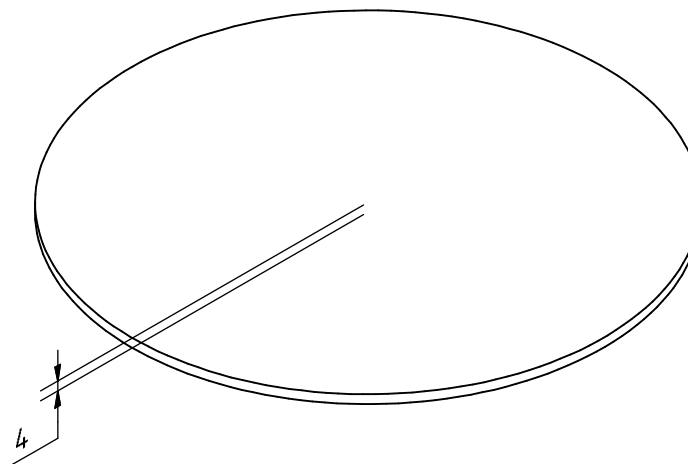
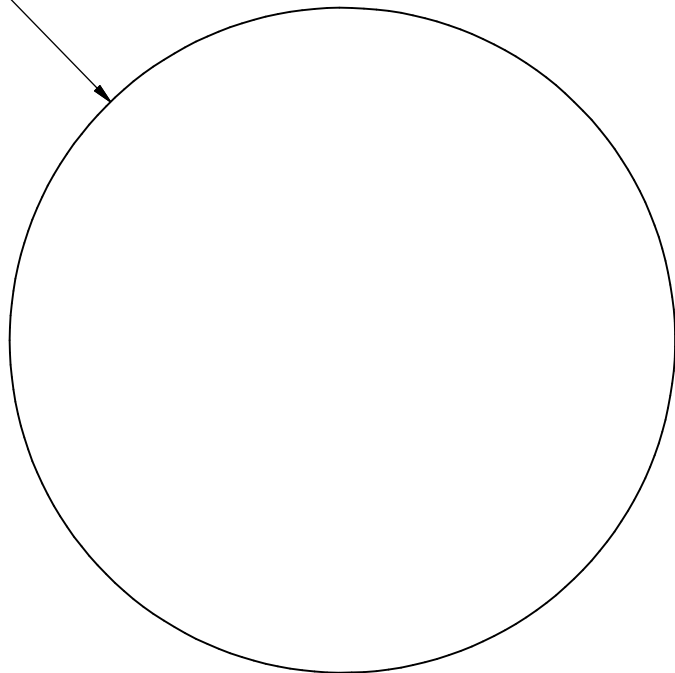
PROJEKT	ERSTELLT VON	GENEHMIGT VON	DATE	VERSION
Vertical Drum Hemp Harvester	A. Morillo		22-06-2023	0.01
TEIL-NAME	SPEZIFIKATIONEN			TEIL-CODE
Grundkörper Hauptrahmen_Teil8	Stahl A36			1.1.8
ENTWICKELT VON	UMGESTALTET VON	DATEI-NAME		MENGE
				2
Hanffaser		LIZENZ	DOK. TYP	SCALE
		CC-BY-SA 4.0	Part	1 : 5
				SEITE
				16 /54

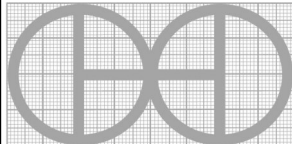


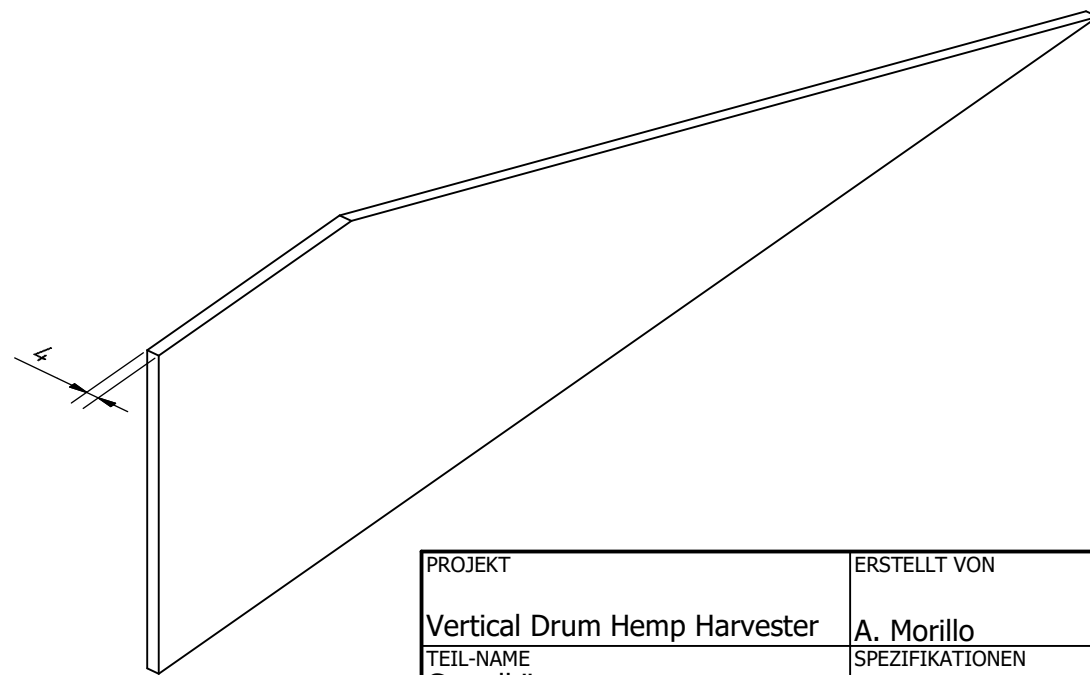
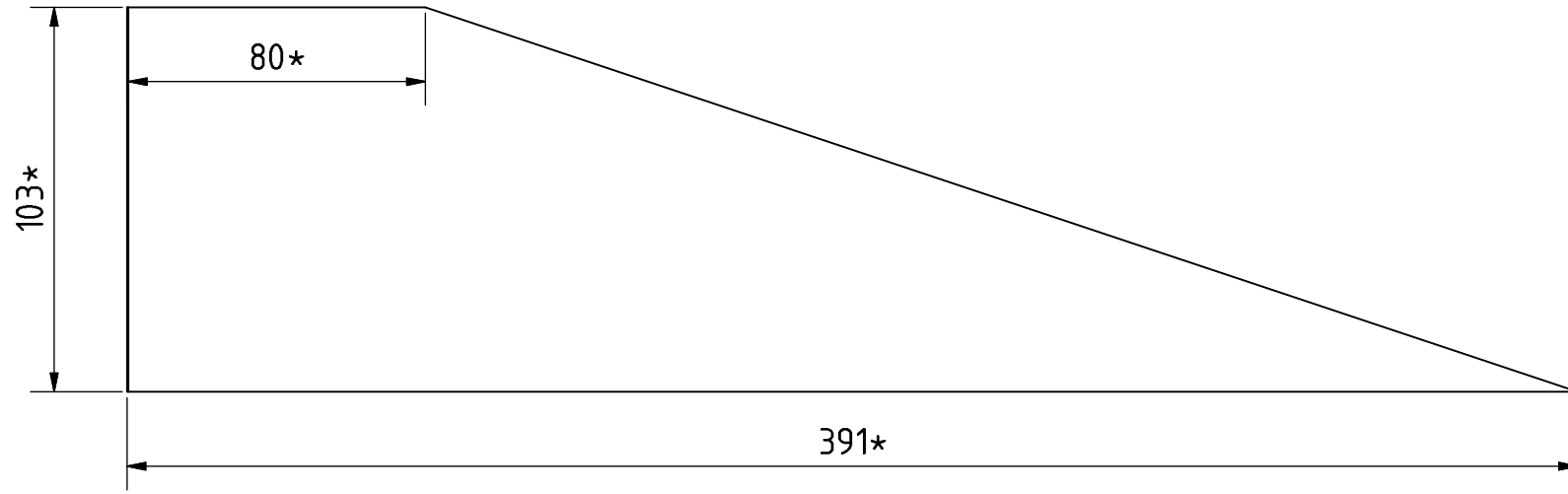
PROJEKT	ERSTELLT VON	GENEHMIGT VON	DATE	VERSION
Vertical Drum Hemp Harvester	A. Morillo		22-06-2023	0.01
TEIL-NAME	SPEZIFIKATIONEN			TEIL-CODE
Grundkörper Hauptrahmen_Teil9	Stahl A36			1.1.9
ENTWICKELT VON	UMGESTALTET VON	DATEI-NAME		MENGE
				2
Hanffaser		LIZENZ	DOK. TYP	SCALE
		CC-BY-SA 4.0	Part	1 : 5
				SEITE
				17 /54

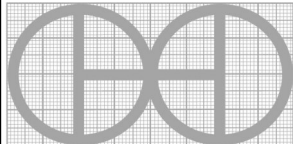
OHO e.V.

Ø220

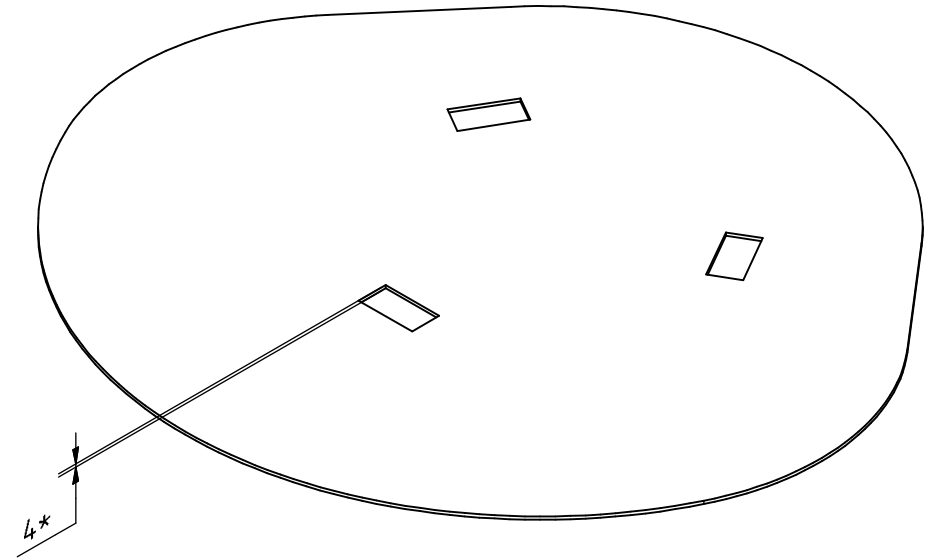
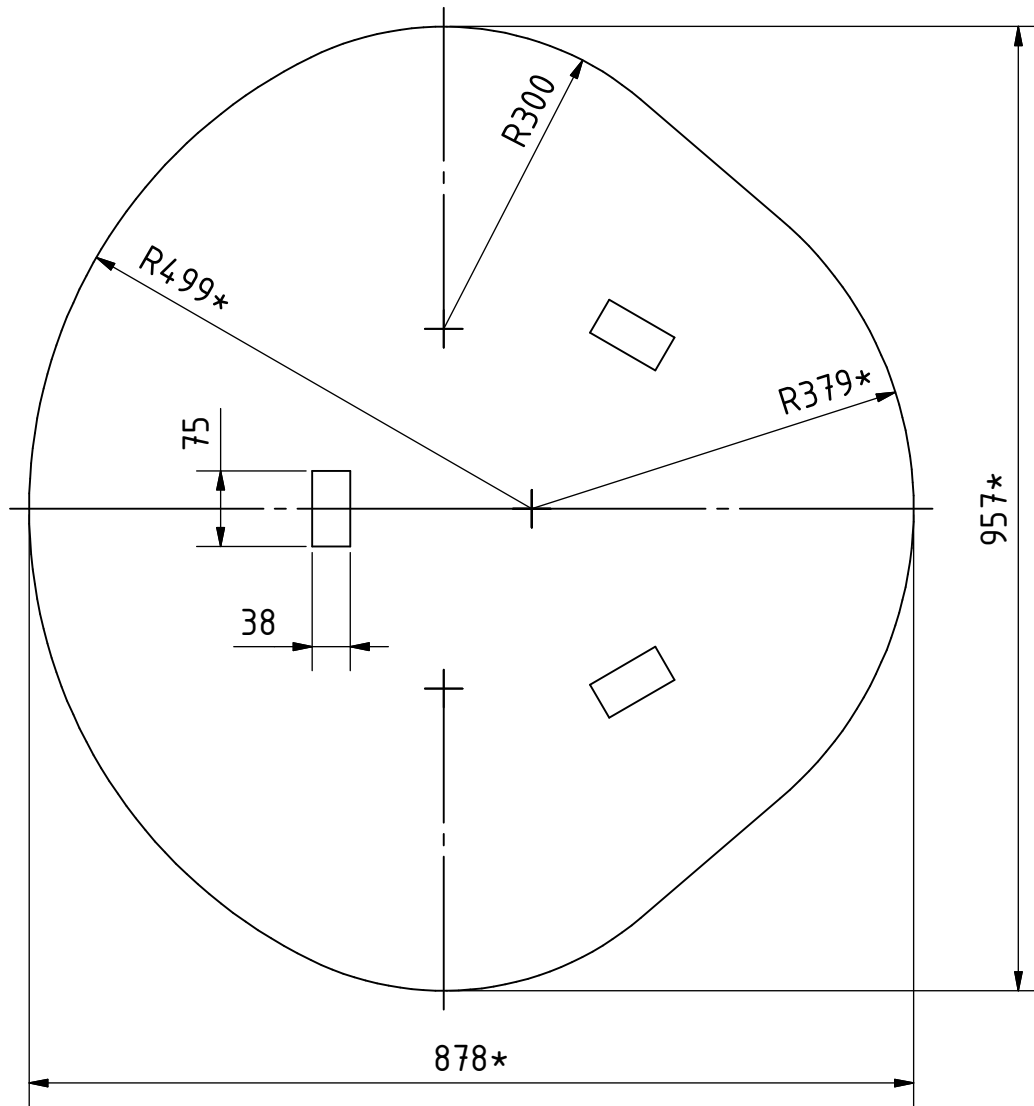


PROJEKT	ERSTELLT VON	GENEHMIGT VON	DATE	VERSION	
Vertical Drum Hemp Harvester	A. Morillo		22-06-2023	0.01	
TEIL-NAME	SPEZIFIKATIONEN			TEIL-CODE	
Grundkörper Hauptrahmen_Teil10	Stahl A36			1.1.10	
ENTWICKELT VON	UMGESTALTET VON	DATEI-NAME		MENGE	
		OHO e.V.		2	
Hanfaser		LIZENZ	DOK. TYP	SCALE	SEITE
		CC-BY-SA 4.0	Part	2 : 5	18 /54

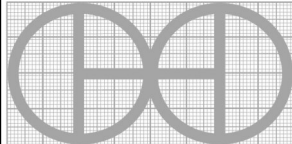


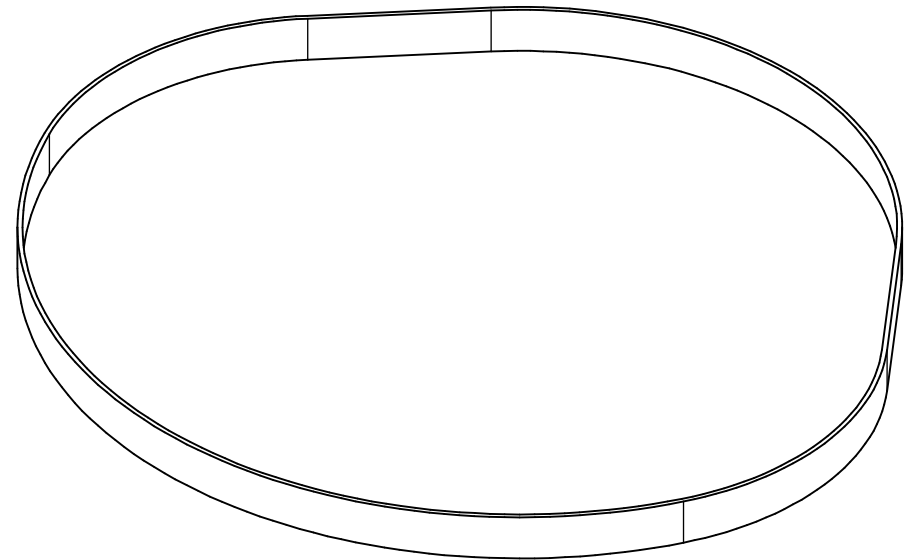
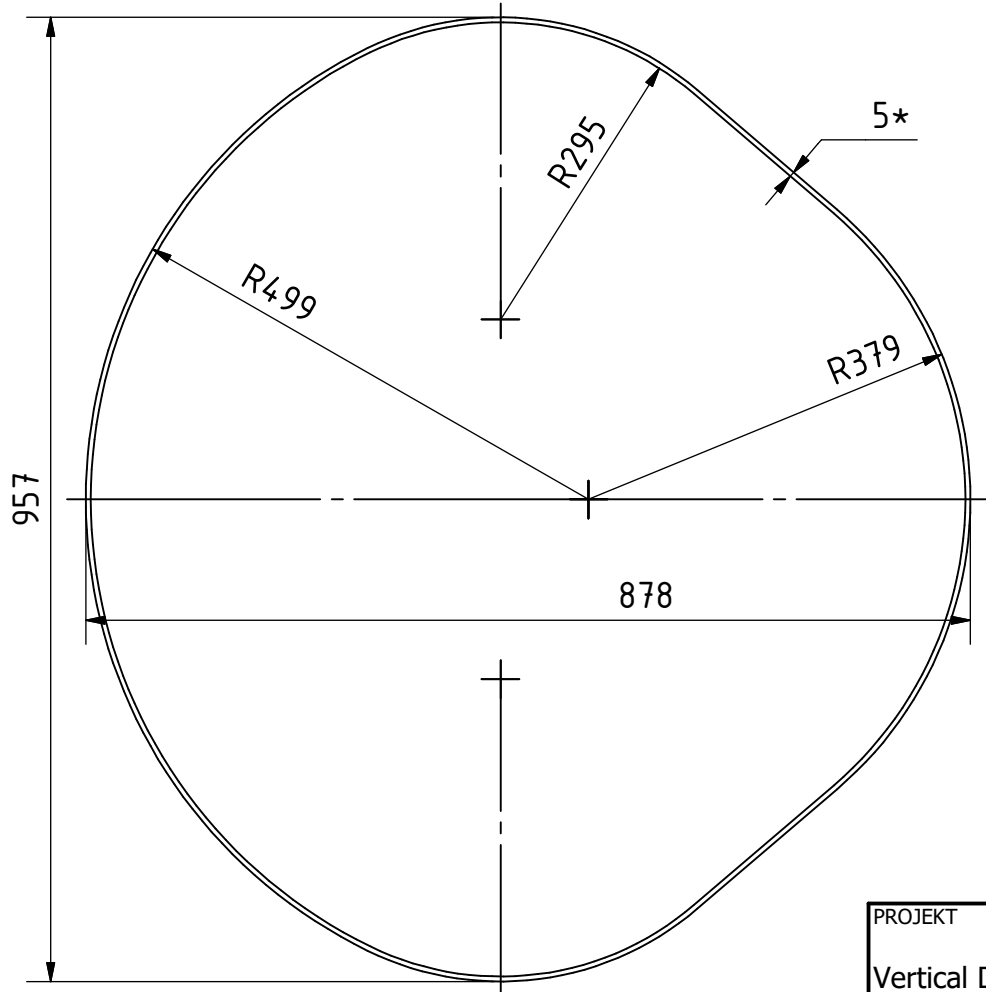
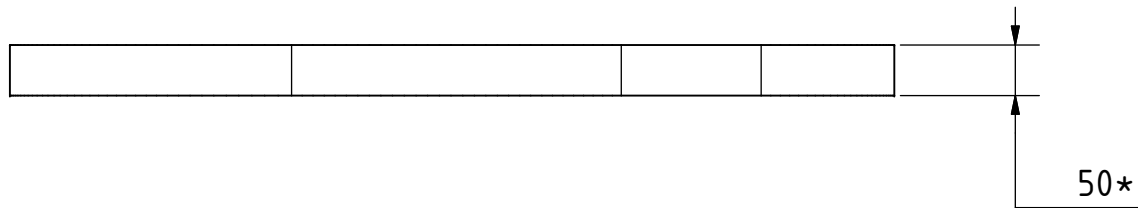
PROJEKT	ERSTELLT VON	GENEHMIGT VON	DATE	VERSION
Vertical Drum Hemp Harvester	A. Morillo		22-06-2023	0.01
TEIL-NAME	SPEZIFIKATIONEN			TEIL-CODE
Grundkörper Hauptrahmen_Teil11	Stahl A36			1.1.11
ENTWICKELT VON	UMGESTALTET VON	DATEI-NAME		MENGE
				4
Hanffaser		LIZENZ	DOK. TYP	SCALE
		CC-BY-SA 4.0	Part	1 : 2
				SEITE
				19 /54

OHO e.V.

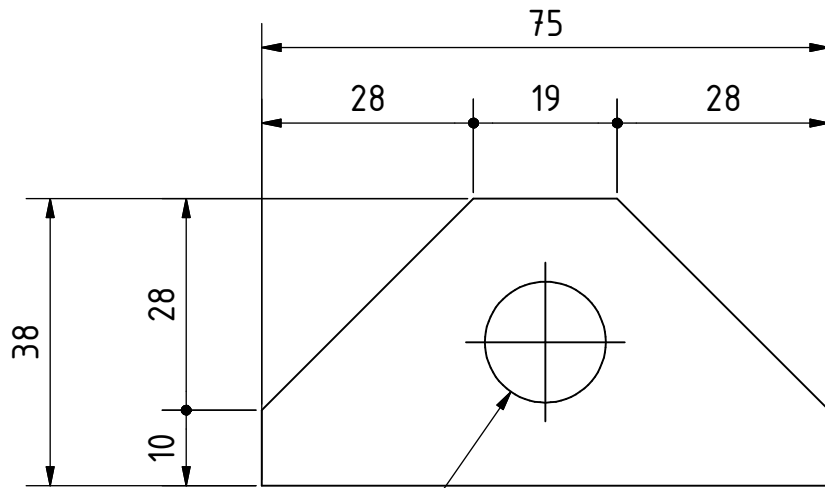


(*) Die ungefähre Form der Nocke ist erforderlich, die das Herausziehen der Stifte ermöglicht

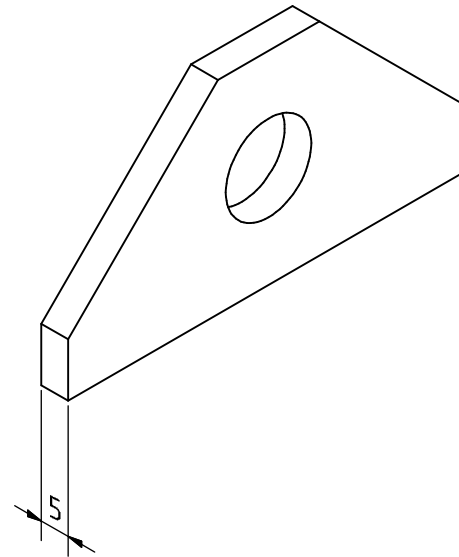
PROJEKT	ERSTELLT VON	GENEHMIGT VON	DATE	VERSION
Vertical Drum Hemp Harvester	A. Morillo		22-06-2023	0.01
TEIL-NAME	SPEZIFIKATIONEN			TEIL-CODE
Grundkörper Hauptrahmen_Teil12	Stahl A36			1.1.12
ENTWICKELT VON	UMGESTALTET VON	DATEI-NAME		MENGE
		OHO e.V.		2
Hanfaser		LIZENZ	DOK. TYP	SCALE
		CC-BY-SA 4.0	Part	2 : 15
				SEITE
				20 /54

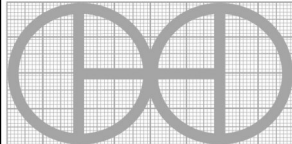


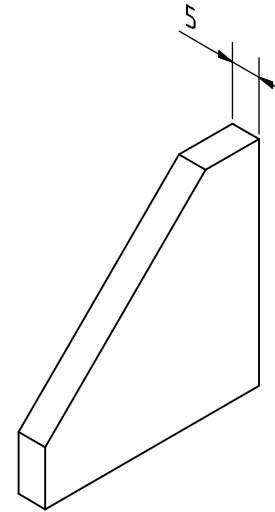
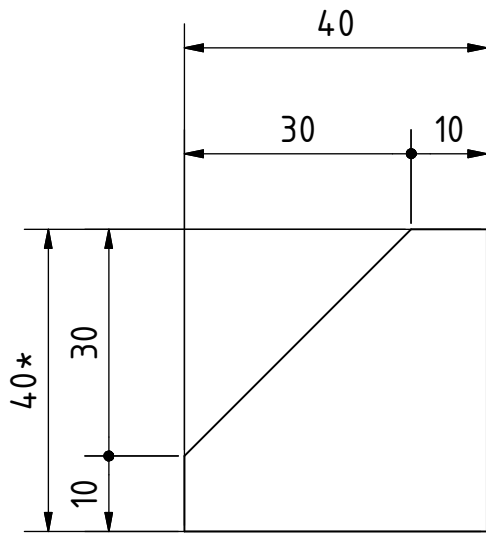
PROJEKT	ERSTELLT VON	GENEHMIGT VON	DATE	VERSION
Vertical Drum Hemp Harvester	A. Morillo		22-06-2023	0.01
TEIL-NAME	SPEZIFIKATIONEN			TEIL-CODE
Grundkörper Hauptrahmen_Teil13	Stahl A36			1.1.13
ENTWICKELT VON	UMGESTALTET VON	DATEI-NAME		MENGE
				2
	 OHO e.V.	LIZENZ	DOK. TYP	SCALE
Hanffaser		CC-BY-SA 4.0	Part	2 : 15
				SEITE
				21 /54

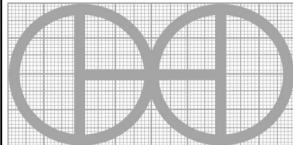


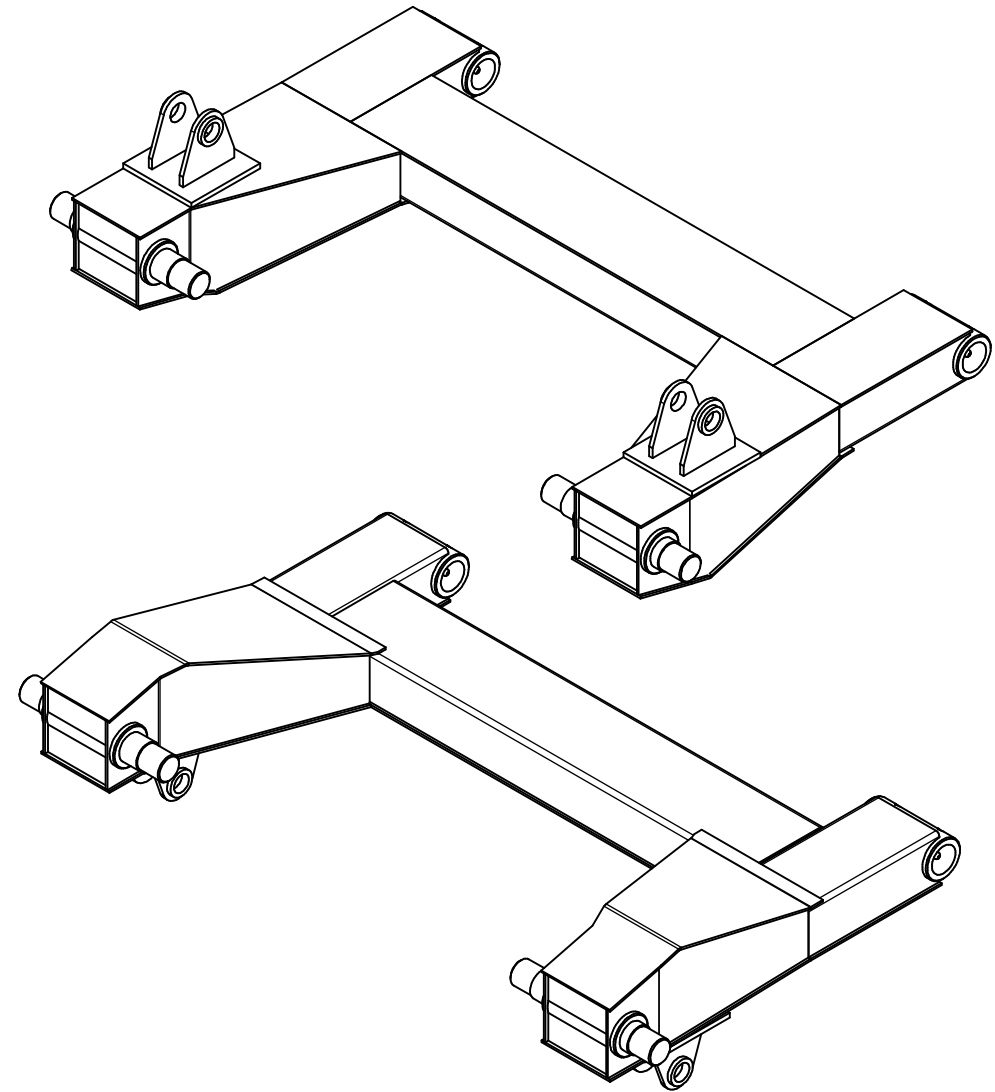
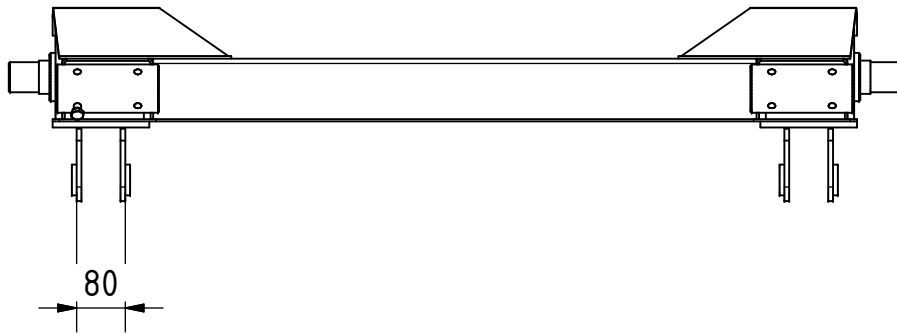
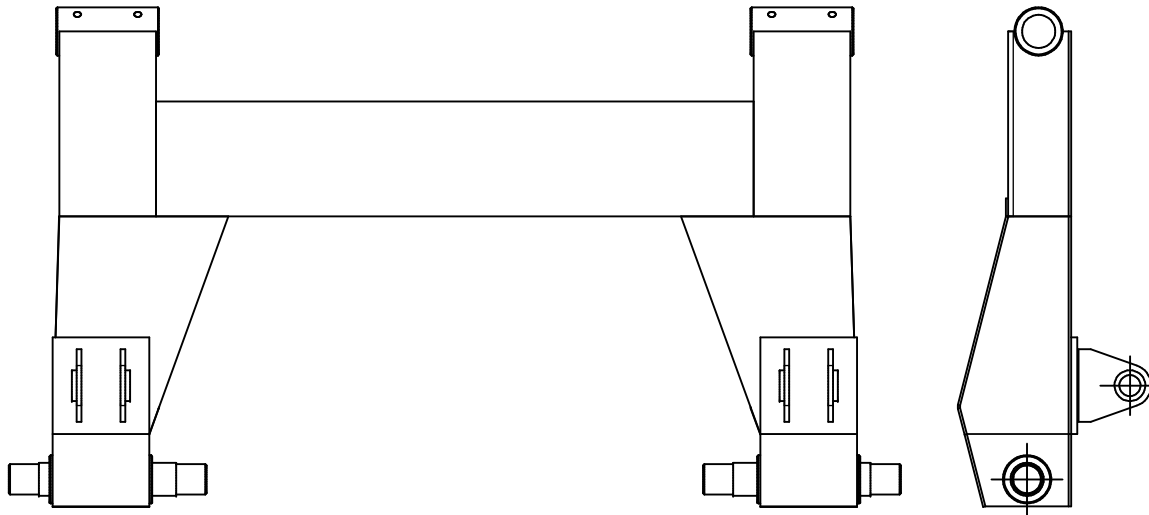
Ø16 THRU

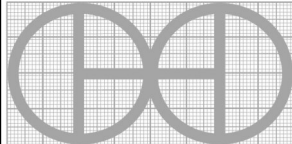


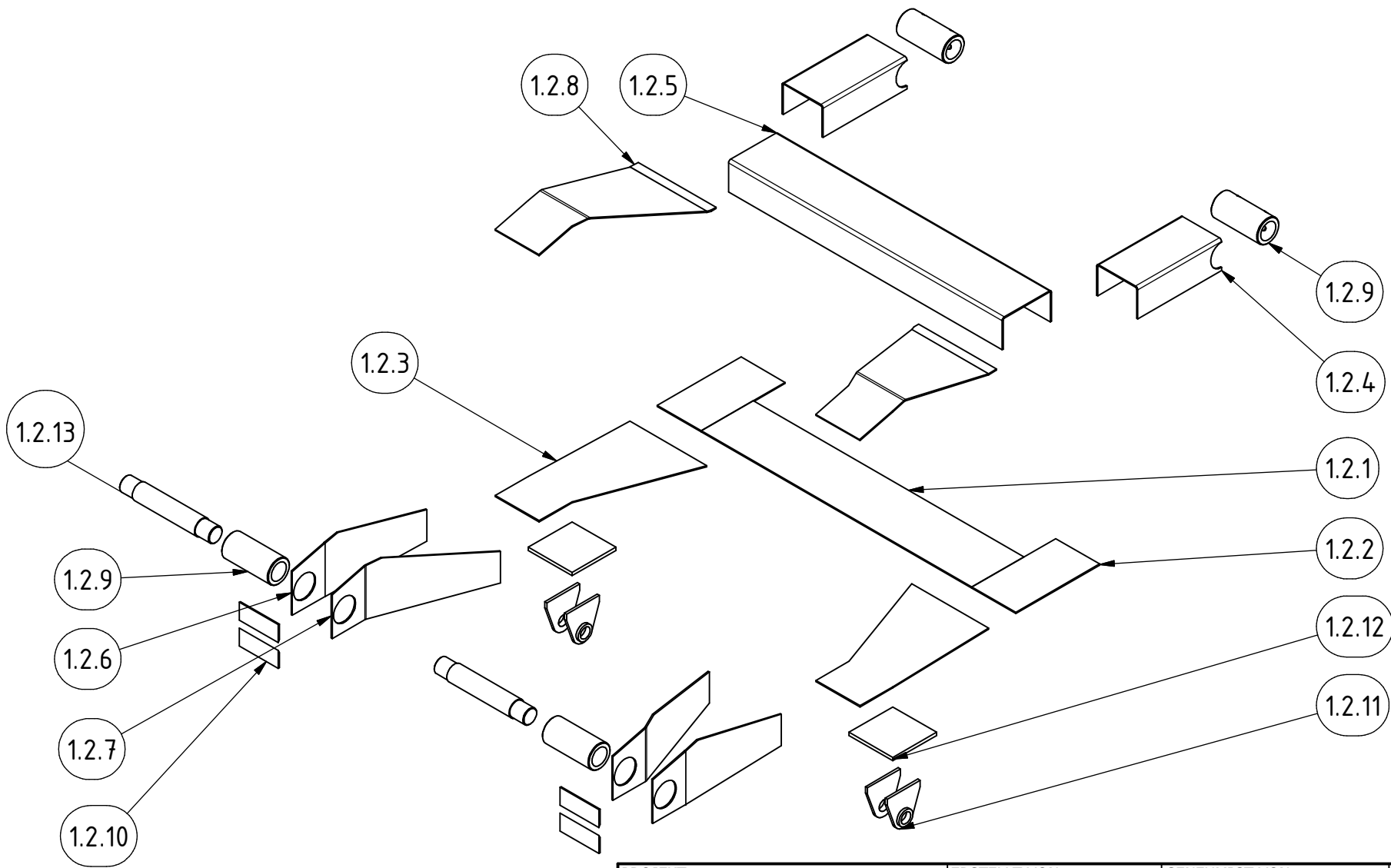
PROJEKT	ERSTELLT VON	GENEHMIGT VON	DATE	VERSION
Vertical Drum Hemp Harvester	A. Morillo		22-06-2023	0.01
TEIL-NAME	SPEZIFIKATIONEN			TEIL-CODE
Grundkörper Hauptrahmen_Teil14	Stahl A36			1.1.14
ENTWICKELT VON	UMGESTALTET VON	DATEI-NAME		MENGE
		OHO e.V.		6
Hanffaser		LIZENZ	DOK. TYP	SCALE
		CC-BY-SA 4.0	Part	1 : 1
				SEITE
				22 /54



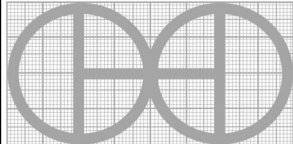
PROJEKT	ERSTELLT VON	GENEHMIGT VON	DATE	VERSION
Vertical Drum Hemp Harvester	A. Morillo		22-06-2023	0.01
TEIL-NAME	SPEZIFIKATIONEN			TEIL-CODE
Grundkörper Hauptrahmen_Teil15	Stahl A36			1.1.15
ENTWICKELT VON	UMGESTALTET VON	DATEI-NAME		MENGE
		OHO e.V.		8
Hanffaser		LIZENZ	DOK. TYP	SCALE
		CC-BY-SA 4.0	Part	1 : 1
				SEITE
				23 /54

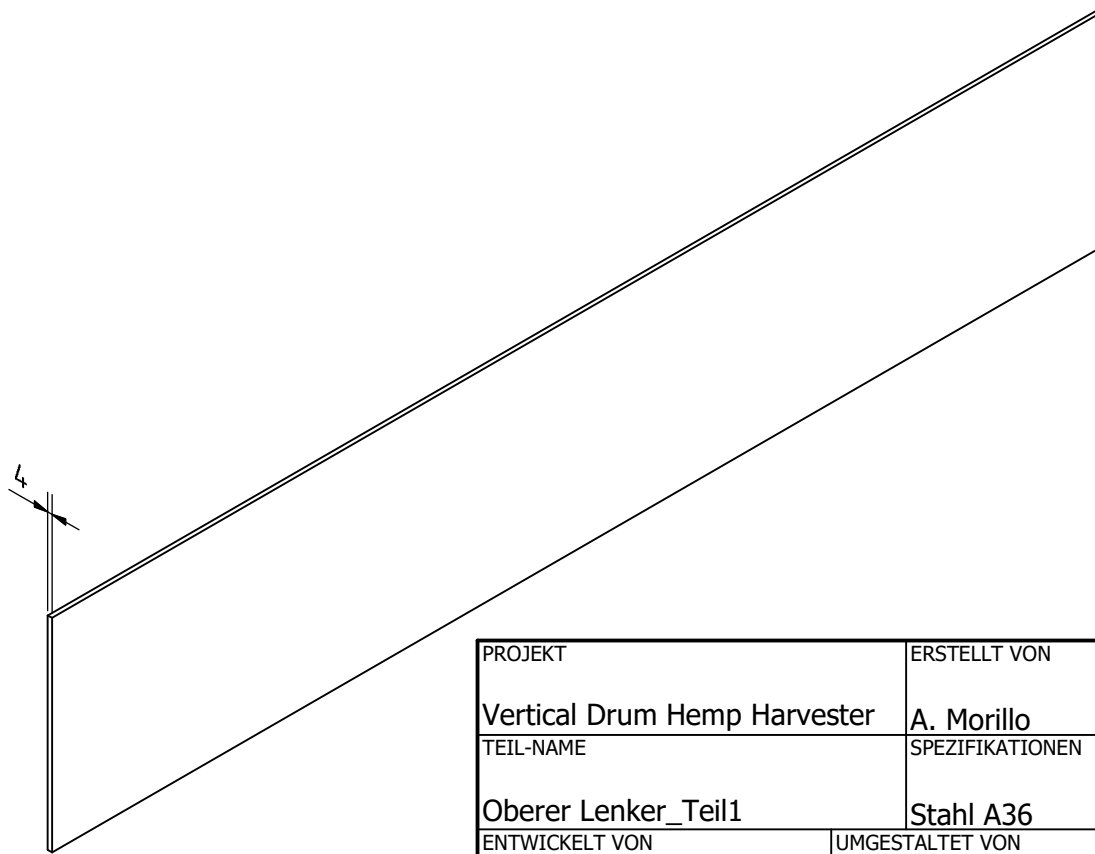
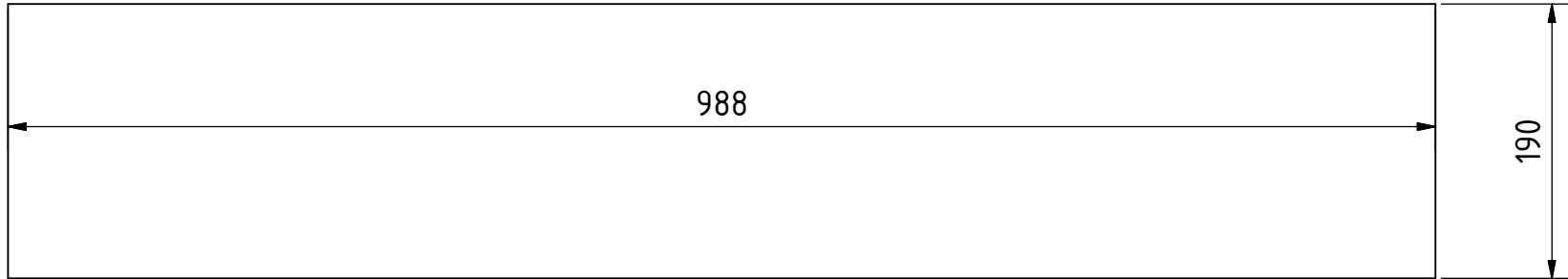


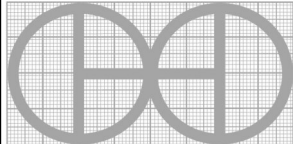
PROJEKT	ERSTELLT VON	GENEHMIGT VON	DATE	VERSION
Vertical Drum Hemp Harvester	A. Morillo		22-06-2023	0.01
TEIL-NAME	SPEZIFIKATIONEN			TEIL-CODE
Oberer Lenker				1.2
ENTWICKELT VON	UMGESTALTET VON	DATEI-NAME		MENGE
				1
Hanffaser		OHO e.v.	LIZENZ	DOK. TYP
			CC-BY-SA 4.0	Assembly
			SCALE	SEITE
			2 : 25	24 /54

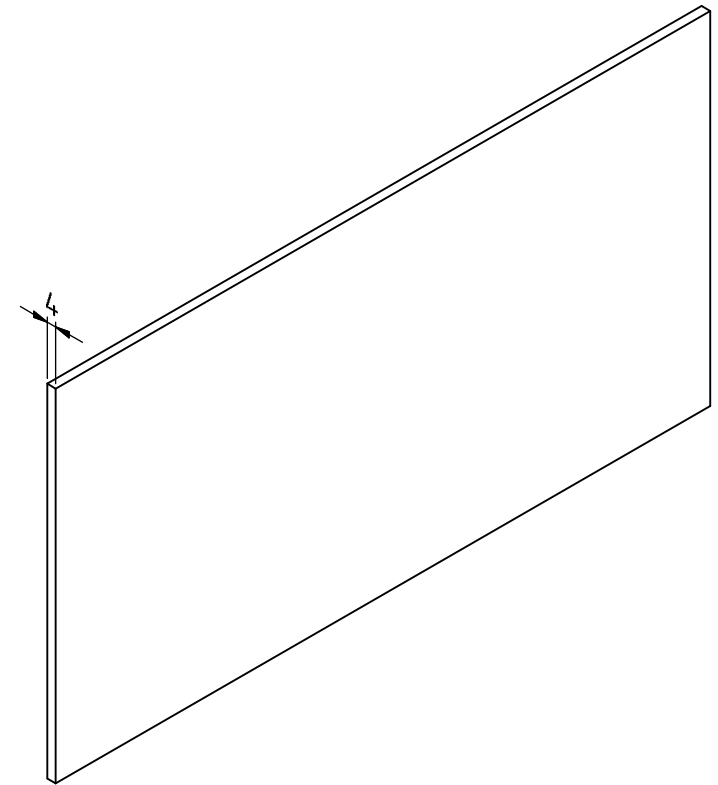
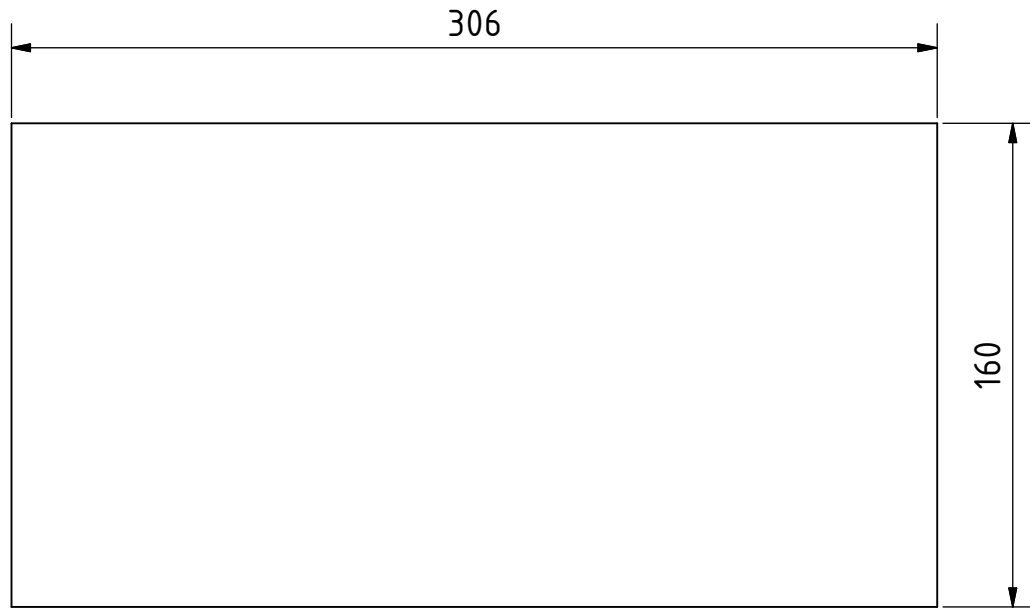


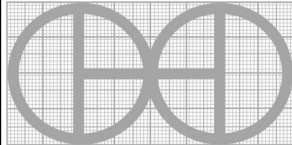
(*) Konstruktion der Platten, geschätzt anhand der Fotos, Schweißlinien (siehe die Stückliste auf der Projektseite, Punkt 1.2, Anmerkung 2)

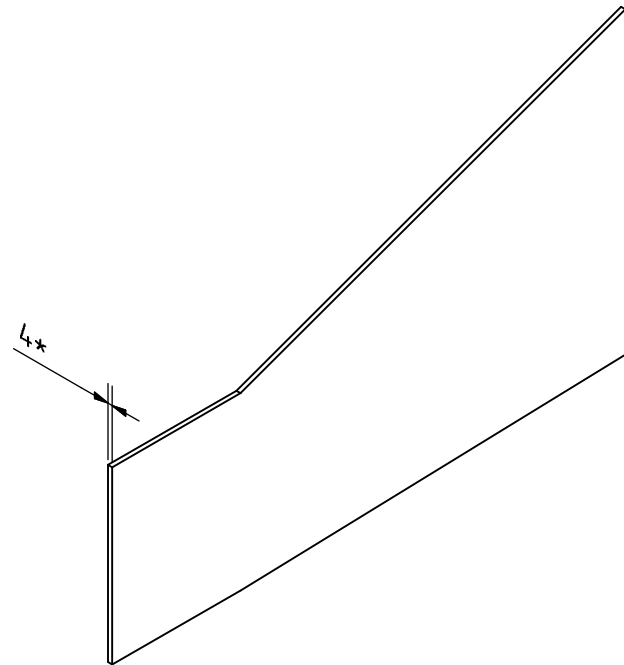
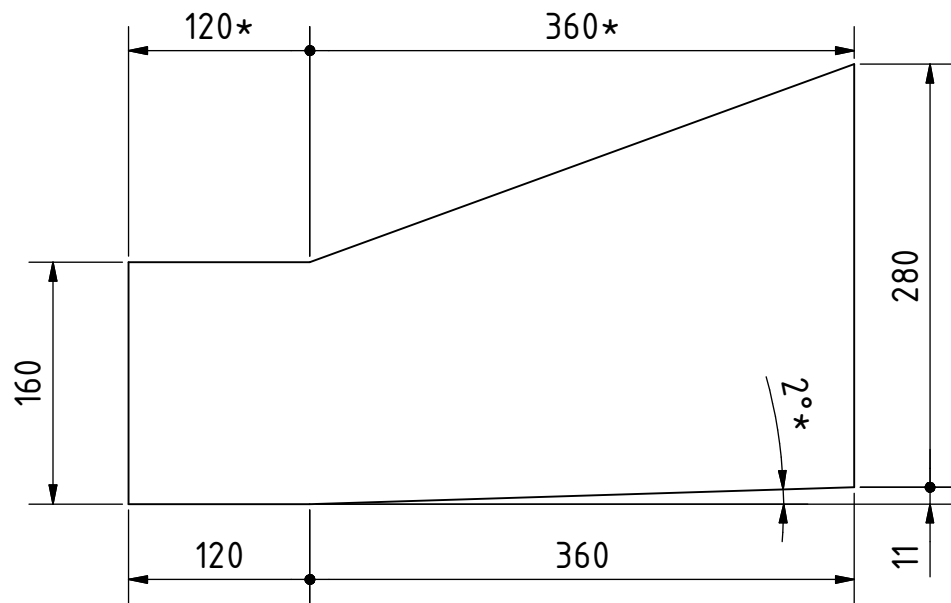
PROJEKT	ERSTELLT VON	GENEHMIGT VON	DATE	VERSION
Vertical Drum Hemp Harvester	A. Morillo		22-06-2023	0.01
TEIL-NAME	SPEZIFIKATIONEN			TEIL-CODE
Oberer Lenker				1.2
ENTWICKELT VON	UMGESTALTET VON	DATEI-NAME		MENGE
		OHO e.V.		1
Hanffaser		LIZENZ	DOK. TYP	SCALE
		CC-BY-SA 4.0	Assembly	1 : 15
				SEITE
				25 /54

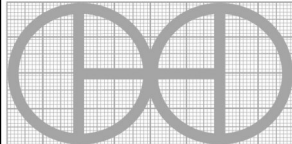


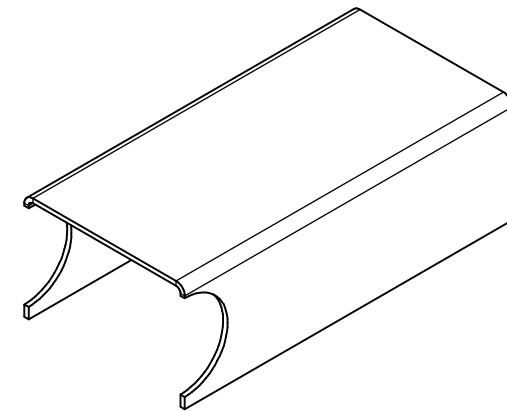
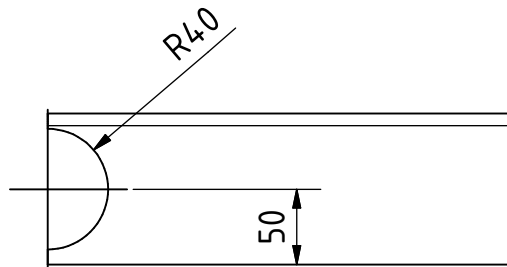
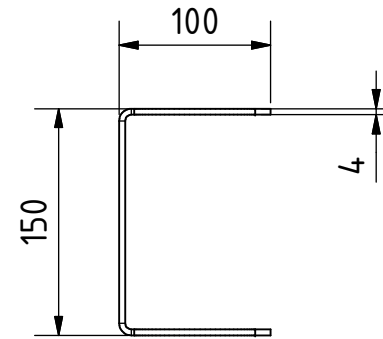
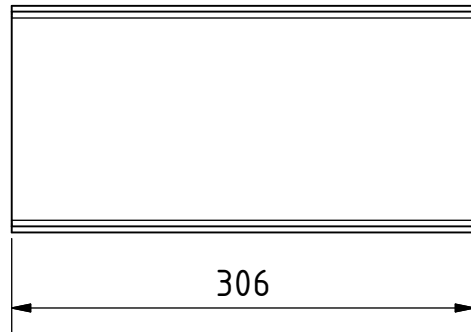
PROJEKT	ERSTELLT VON	GENEHMIGT VON	DATE	VERSION
Vertical Drum Hemp Harvester	A. Morillo		22-06-2023	0.01
TEIL-NAME	SPEZIFIKATIONEN			TEIL-CODE
Oberer Lenker_Teil1	Stahl A36			1.2.1
ENTWICKELT VON	UMGESTALTET VON	DATEI-NAME		MENGE
				1
Hanffaser		LIZENZ	DOK. TYP	SCALE
		CC-BY-SA 4.0	Part	1 : 5
				SEITE
				26 /54

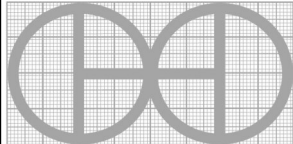


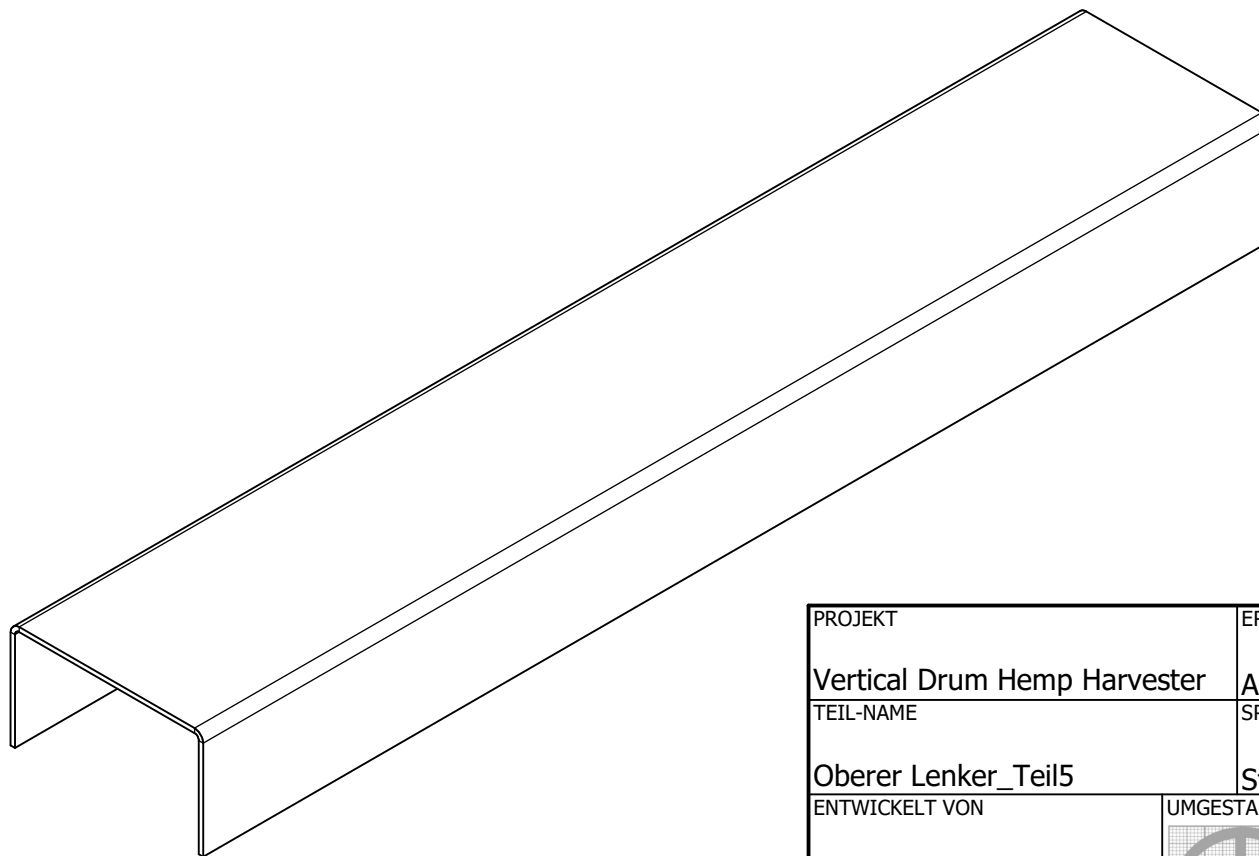
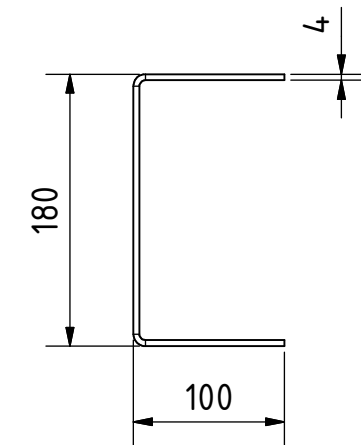
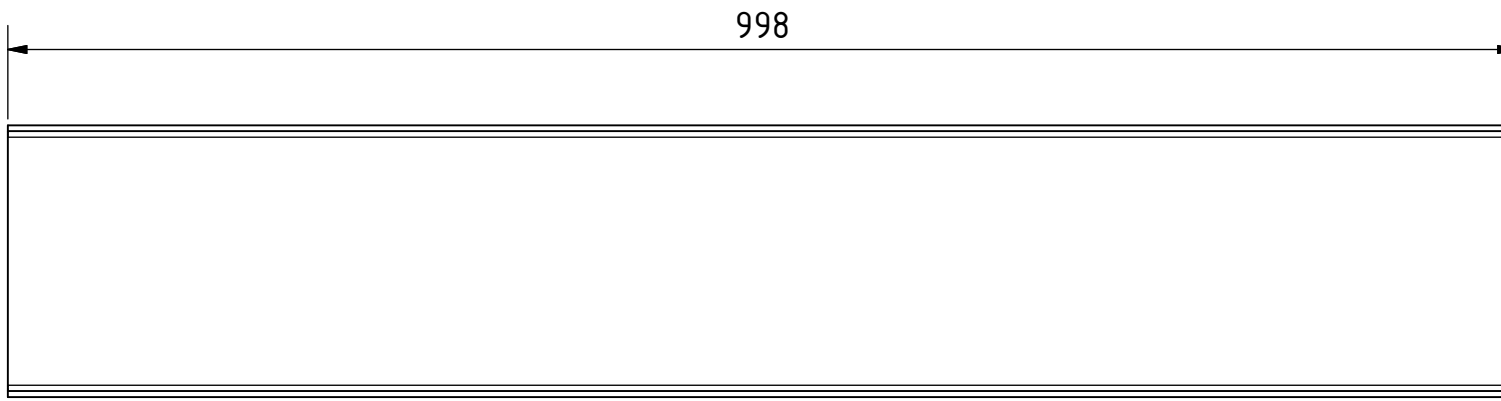
PROJEKT	ERSTELLT VON	GENEHMIGT VON	DATE	VERSION
Vertical Drum Hemp Harvester	A. Morillo		22-06-2023	0.01
TEIL-NAME	SPEZIFIKATIONEN			TEIL-CODE
Oberer Lenker_Teil2	Stahl A36			1.2.2
ENTWICKELT VON	UMGESTALTET VON	DATEI-NAME		MENGE
				2
Hanffaser		LIZENZ	DOK. TYP	SCALE
		CC-BY-SA 4.0	Part	2 : 5
				SEITE
				27 /54

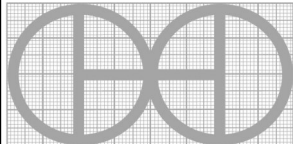


PROJEKT	ERSTELLT VON	GENEHMIGT VON	DATE	VERSION
Vertical Drum Hemp Harvester	A. Morillo		22-06-2023	0.01
TEIL-NAME	SPEZIFIKATIONEN			TEIL-CODE
Oberer Lenker_Teil3	Stahl A36			1.2.3
ENTWICKELT VON	UMGESTALTET VON	DATEI-NAME		MENGE
		OHO e.V.		2
Hanffaser		LIZENZ	DOK. TYP	SCALE
		CC-BY-SA 4.0	Part	1 : 5
				SEITE
				28 /54

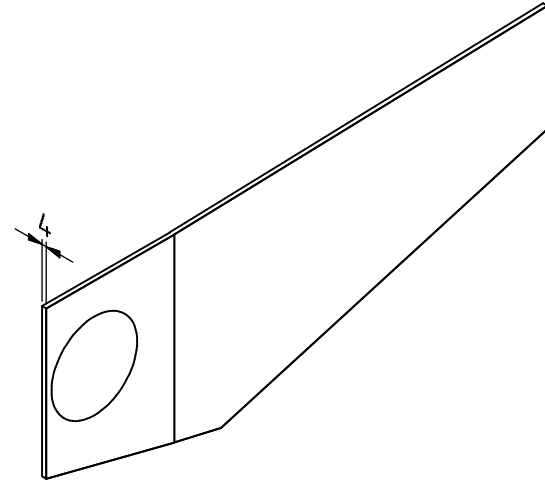
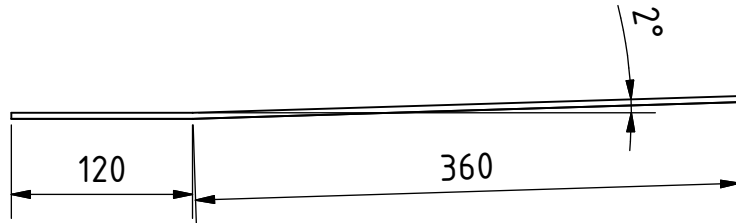
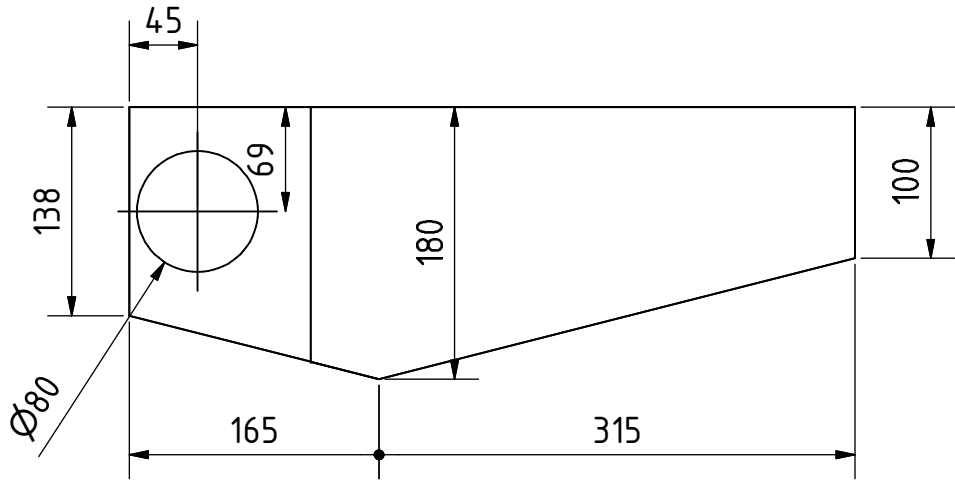


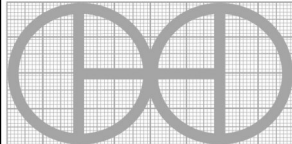
PROJEKT	ERSTELLT VON	GENEHMIGT VON	DATE	VERSION
Vertical Drum Hemp Harvester	A. Morillo		22-06-2023	0.01
TEIL-NAME	SPEZIFIKATIONEN			TEIL-CODE
Oberer Lenker_Teil4	Stahl A36			1.2.4
ENTWICKELT VON	UMGESTALTET VON	DATEI-NAME		MENGE
		OHO e.V.		2
Hanffaser		LIZENZ	DOK. TYP	SCALE
		CC-BY-SA 4.0	Part	1 : 5
				SEITE
				29 /54

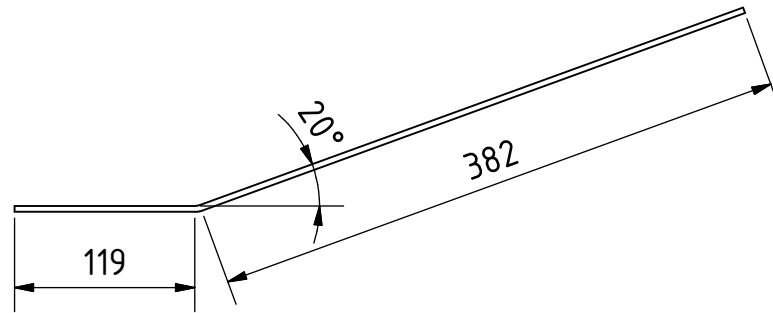
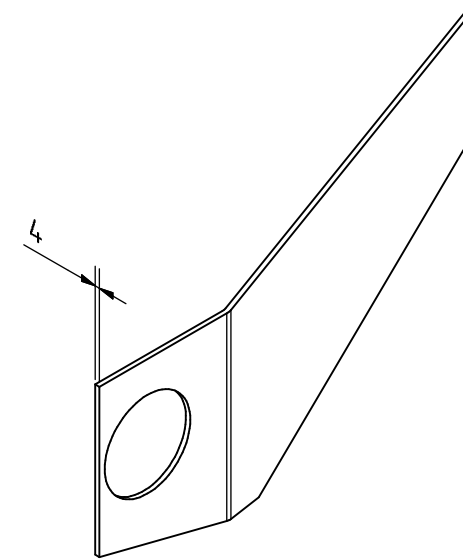
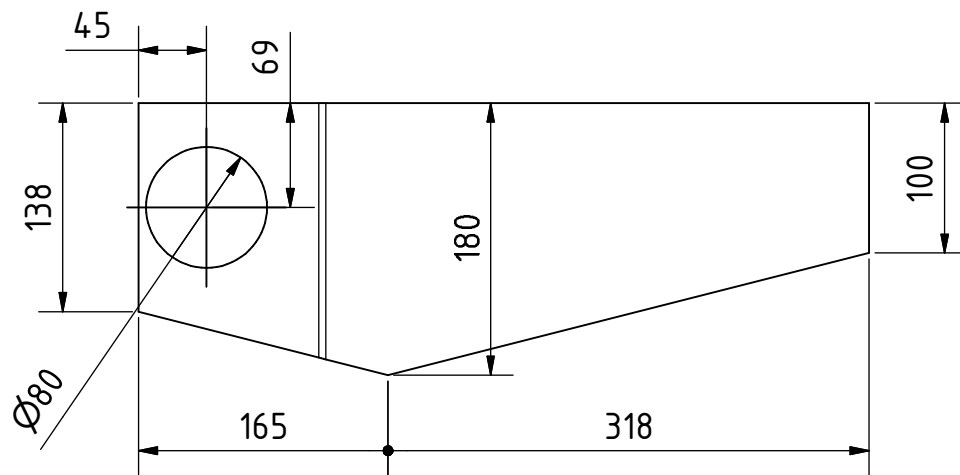


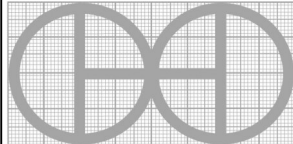
PROJEKT	ERSTELLT VON	GENEHMIGT VON	DATE	VERSION
Vertical Drum Hemp Harvester	A. Morillo		22-06-2023	0.01
TEIL-NAME	SPEZIFIKATIONEN			TEIL-CODE
Oberer Lenker_Teil5	Stahl A36			1.2.5
ENTWICKELT VON	UMGESTALTET VON	DATEI-NAME		MENGE
				1
Hanffaser		LIZENZ	DOK. TYP	SCALE
		CC-BY-SA 4.0	Part	1 : 5
				SEITE
				30 /54

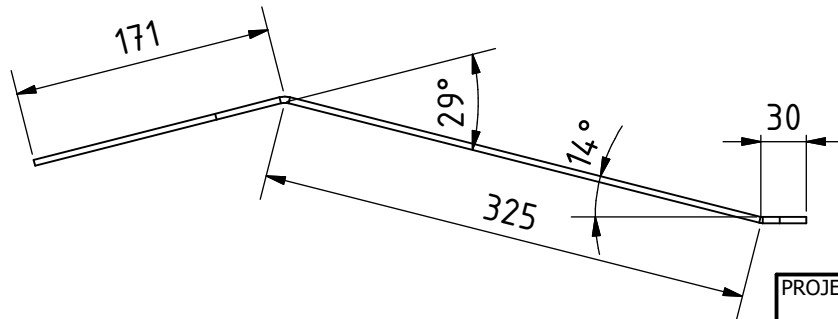
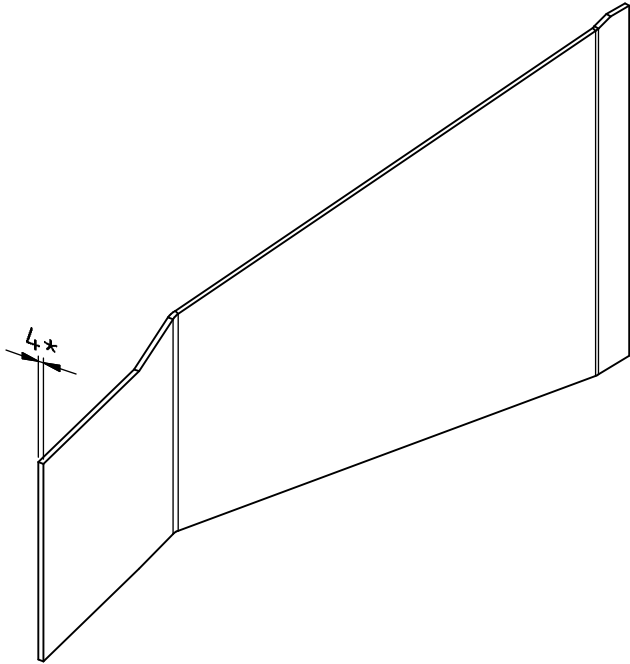
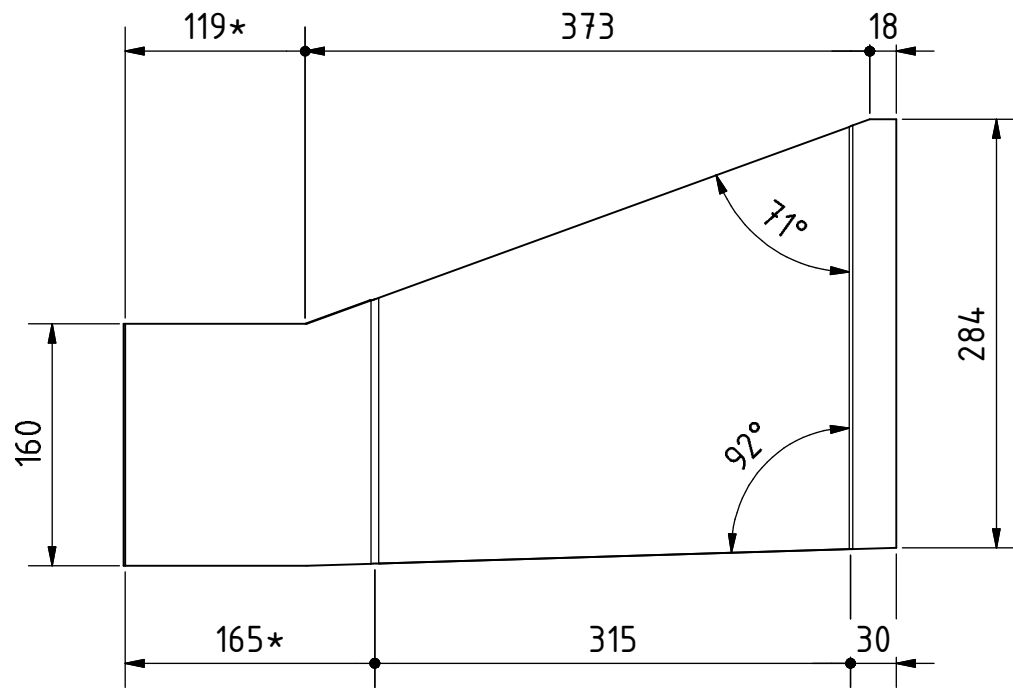
OHO e.V.

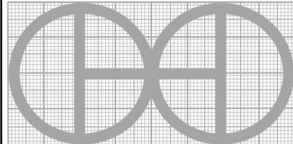


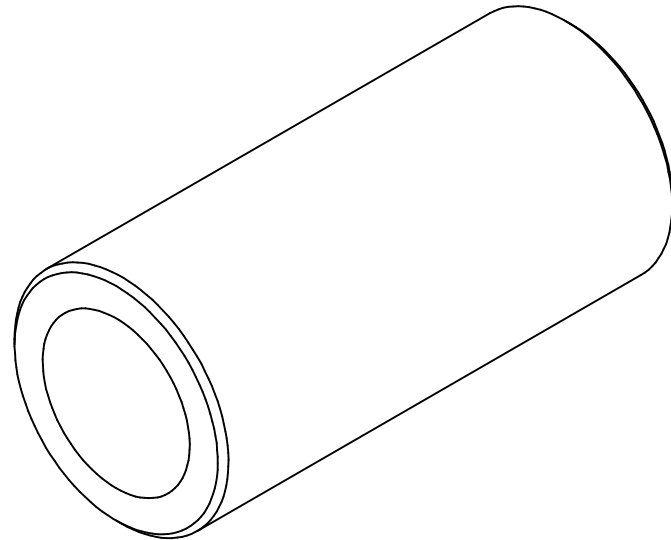
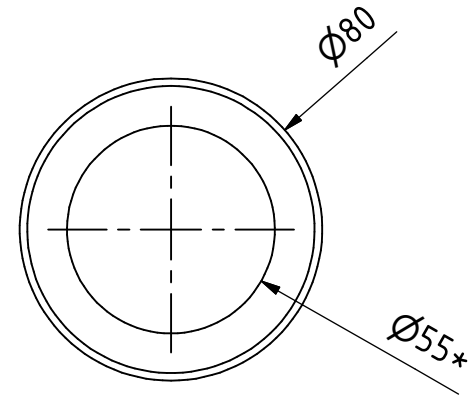
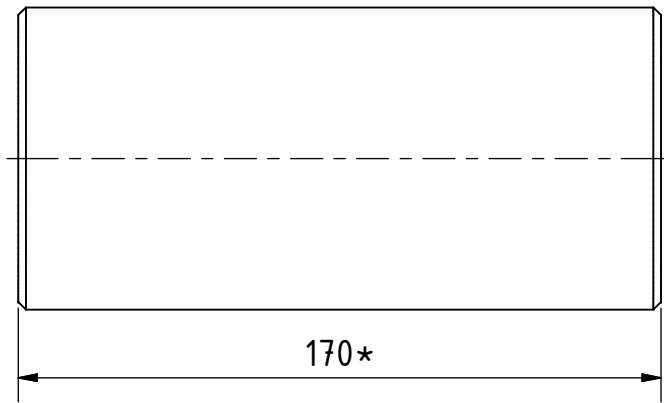
PROJEKT	ERSTELLT VON	GENEHMIGT VON	DATE	VERSION
Vertical Drum Hemp Harvester	A. Morillo		22-06-2023	0.01
TEIL-NAME	SPEZIFIKATIONEN			TEIL-CODE
Oberer Lenker_Teil6	Stahl A36			1.2.6
ENTWICKELT VON	UMGESTALTET VON	DATEI-NAME		MENGE
		OHO e.V.		2
Hanffaser		LIZENZ	DOK. TYP	SCALE
		CC-BY-SA 4.0	Part	1 : 5
				SEITE
				31 /54

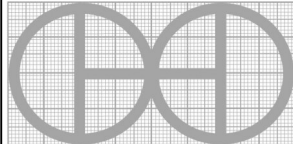


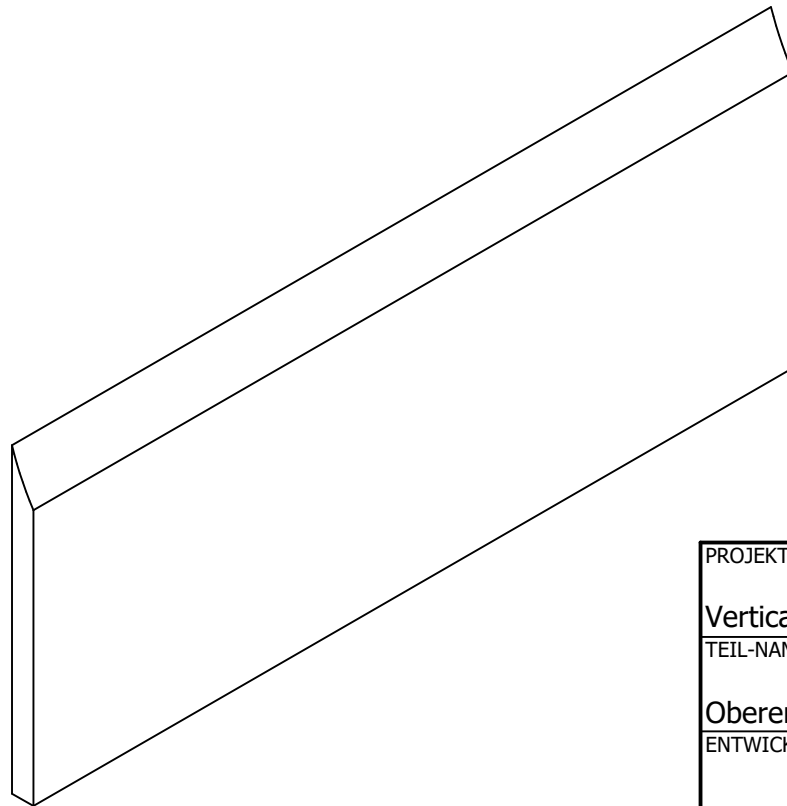
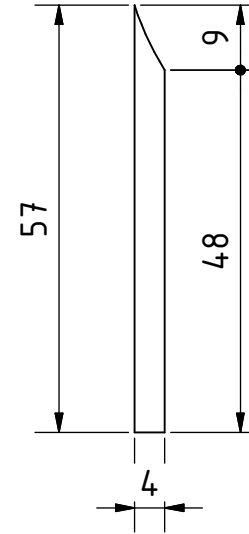
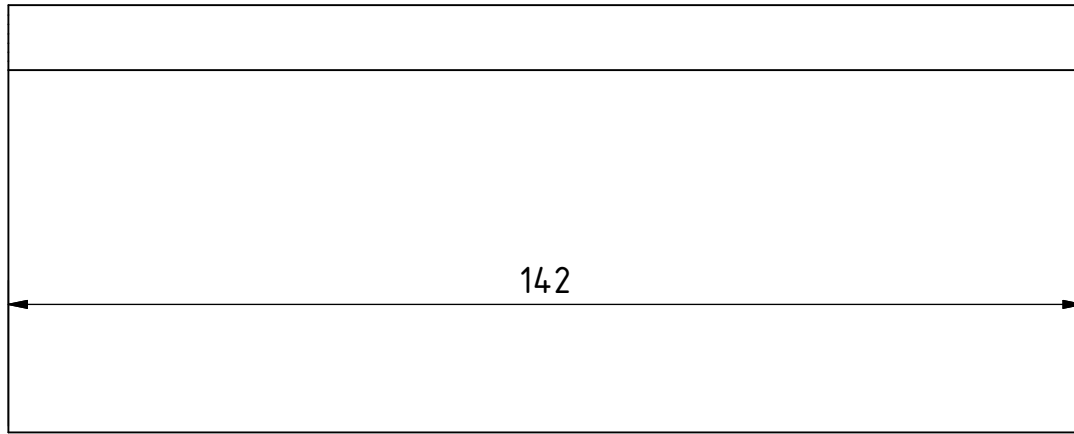
PROJEKT	ERSTELLT VON	GENEHMIGT VON	DATE	VERSION
Vertical Drum Hemp Harvester	A. Morillo		22-06-2023	0.01
TEIL-NAME	SPEZIFIKATIONEN			TEIL-CODE
Oberer Lenker_Teil7	Stahl A36			1.2.7
ENTWICKELT VON	UMGESTALTET VON	DATEI-NAME		MENGE
				2
Hanffaser	OHO e.V.	LIZENZ	DOK. TYP	SCALE
		CC-BY-SA 4.0	Part	1 : 5
				SEITE
				32 /54

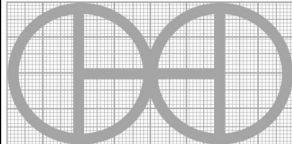


PROJEKT	ERSTELLT VON	GENEHMIGT VON	DATE	VERSION
Vertical Drum Hemp Harvester	A. Morillo		22-06-2023	0.01
TEIL-NAME	SPEZIFIKATIONEN			TEIL-CODE
Oberer Lenker_Teil8	Stahl A36			1.2.8
ENTWICKELT VON	UMGESTALTET VON	DATEI-NAME		MENGE
				2
Hanffaser	OHO e.V.	LIZENZ	DOK. TYP	SCALE
		CC-BY-SA 4.0	Part	1 : 5
				33 /54

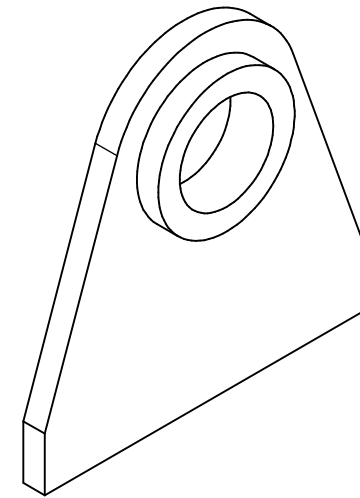
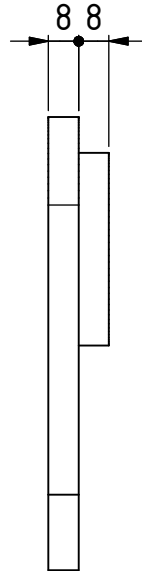
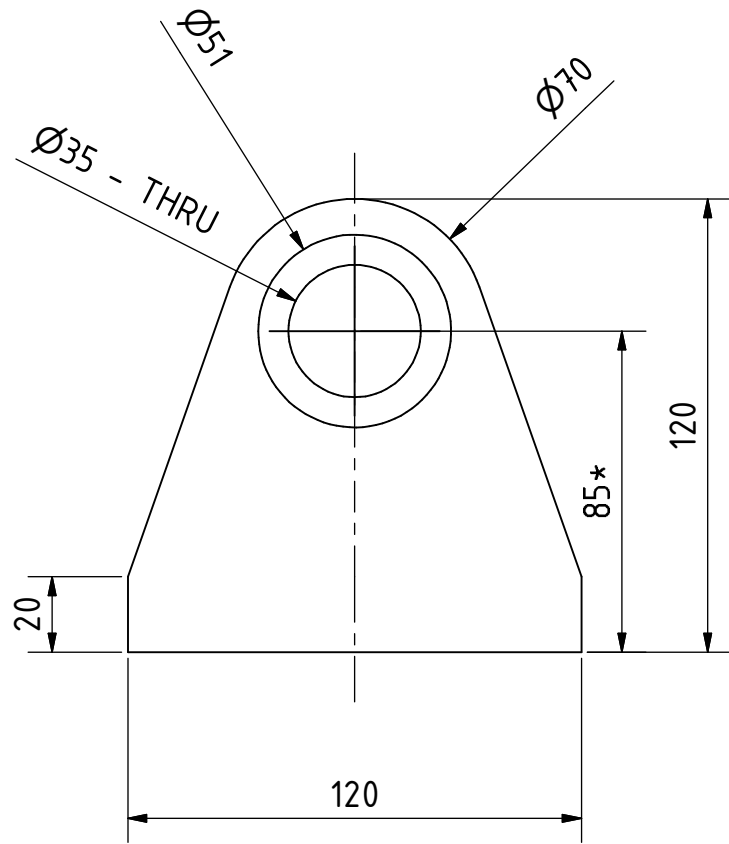


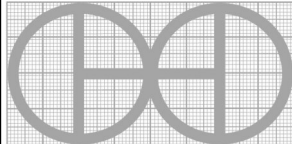
PROJEKT	ERSTELLT VON	GENEHMIGT VON	DATE	VERSION
Vertical Drum Hemp Harvester	A. Morillo		22-06-2023	0.01
TEIL-NAME	SPEZIFIKATIONEN			TEIL-CODE
Oberer Lenker_Teil9	Stahl A36			1.2.9
ENTWICKELT VON	UMGESTALTET VON	DATEI-NAME		MENGE
		OHO e.V.		2
Hanffaser		LIZENZ	DOK. TYP	SCALE
		CC-BY-SA 4.0	Part	1 : 2
				SEITE
				34 /54

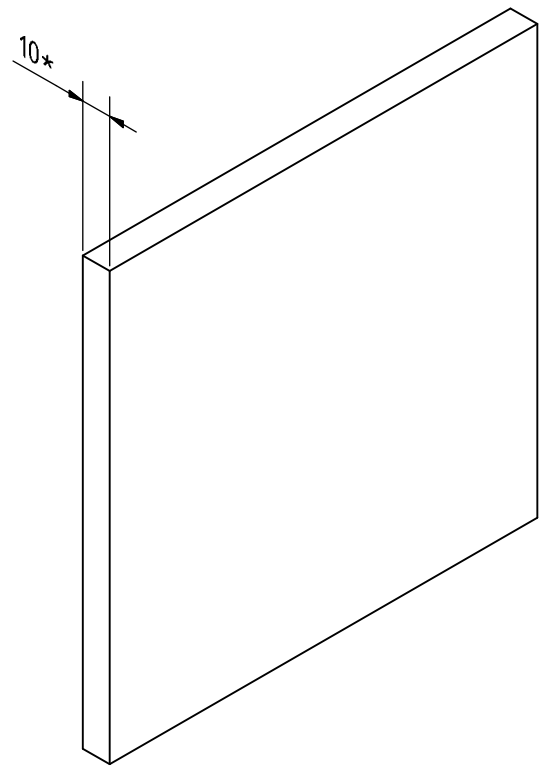
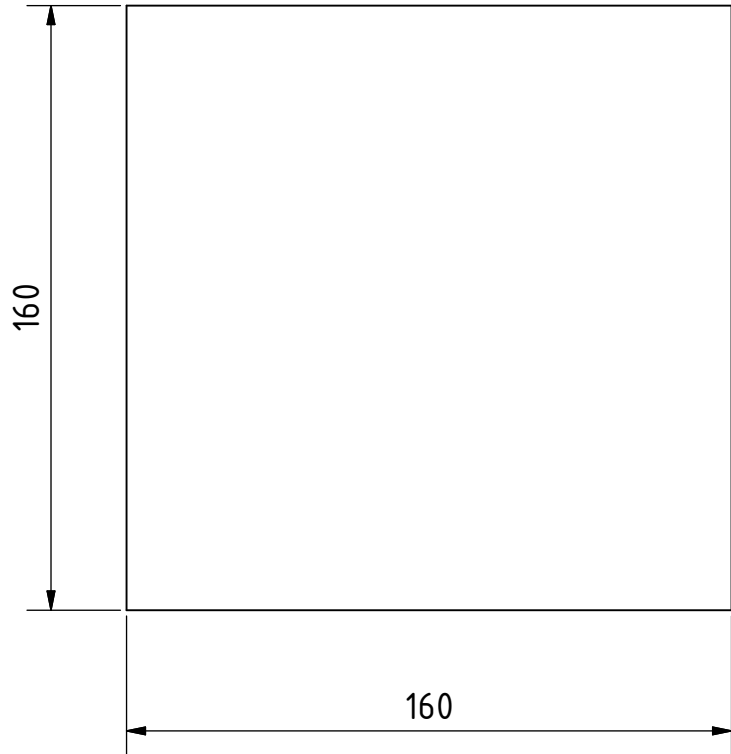


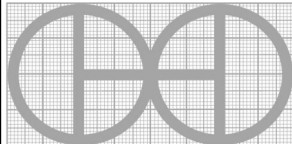
PROJEKT	ERSTELLT VON	GENEHMIGT VON	DATE	VERSION
Vertical Drum Hemp Harvester	A. Morillo		22-06-2023	0.01
TEIL-NAME	SPEZIFIKATIONEN			TEIL-CODE
Oberer Lenker_Teil10	Stahl A36			1.2.10
ENTWICKELT VON	UMGESTALTET VON	DATEI-NAME		MENGE
				2
Hanffaser		LIZENZ	DOK. TYP	SCALE
		CC-BY-SA 4.0	Part	1 : 1
				SEITE
				35 /54

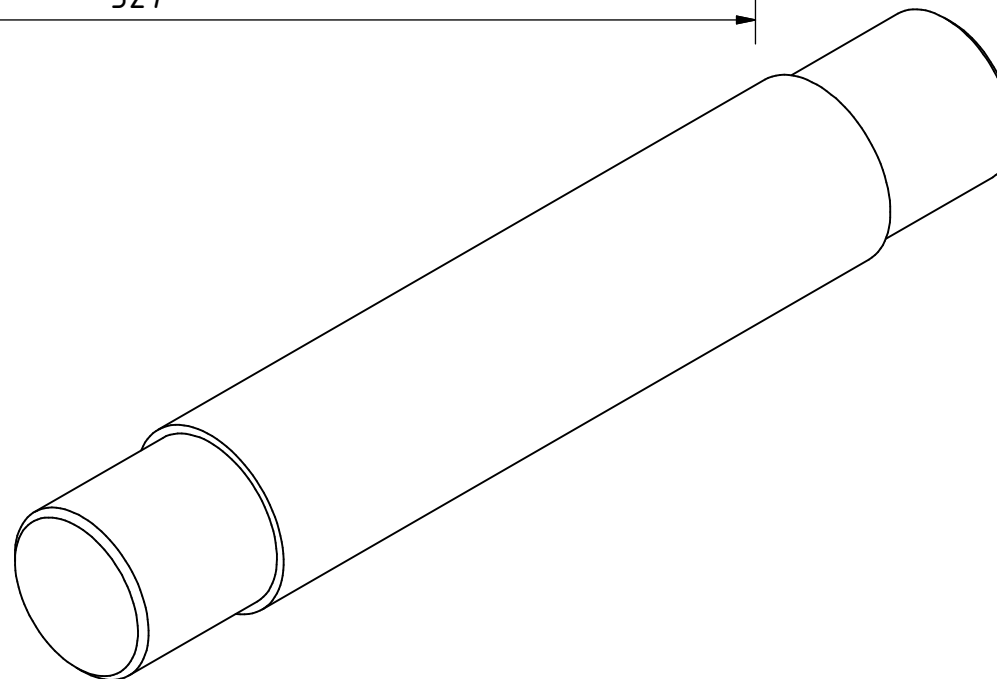
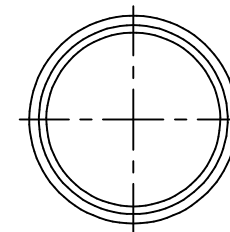
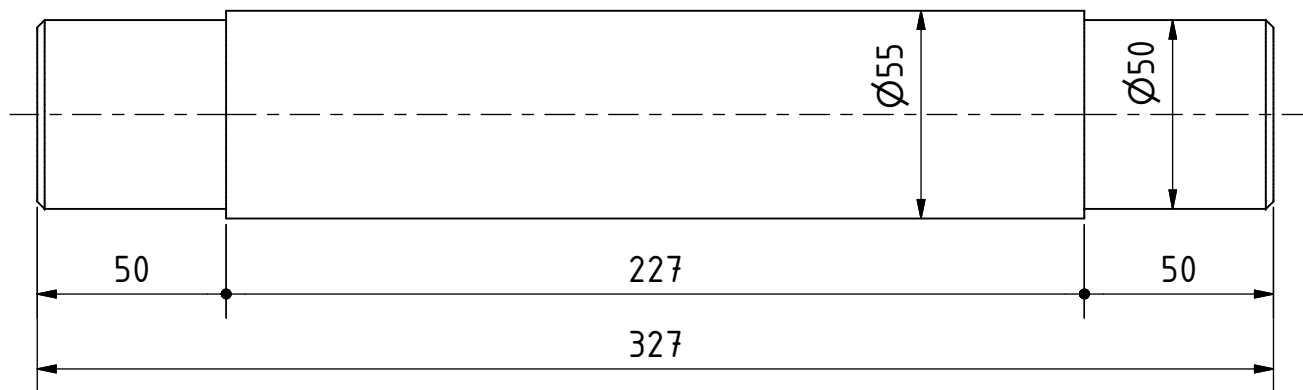
OHO e.V.

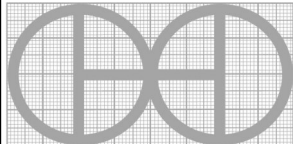


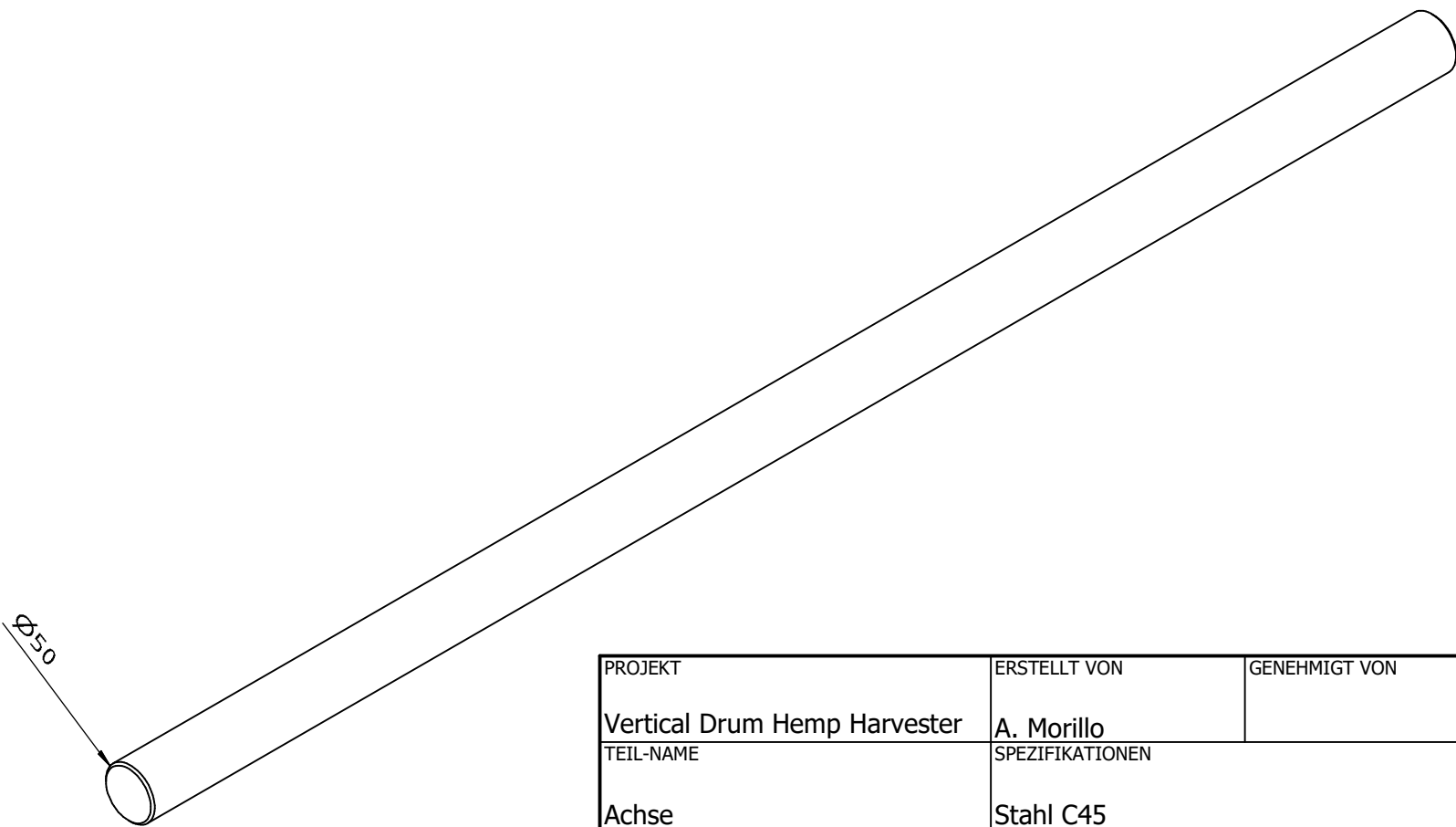
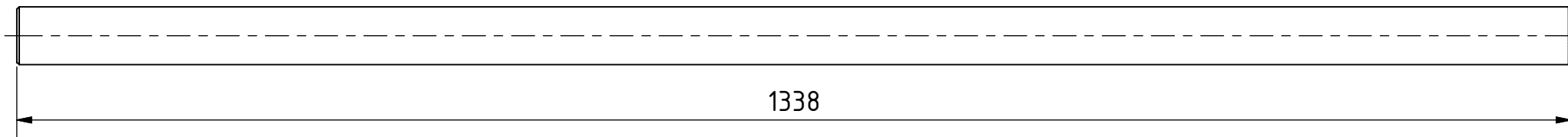
PROJEKT	ERSTELLT VON	GENEHMIGT VON	DATE	VERSION
Vertical Drum Hemp Harvester	A. Morillo		22-06-2023	0.01
TEIL-NAME	SPEZIFIKATIONEN			TEIL-CODE
Oberer Lenker_Teil11	Stahl A36			1.2.11
ENTWICKELT VON	UMGESTALTET VON	DATEI-NAME		MENGE
		OHO e.V.		4
Hanfaser		LIZENZ	DOK. TYP	SCALE
		CC-BY-SA 4.0	Part	1 : 2
				SEITE
				36 /54

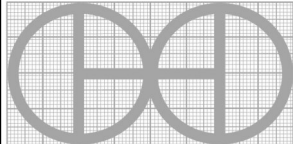


PROJEKT	ERSTELLT VON	GENEHMIGT VON	DATE	VERSION
Vertical Drum Hemp Harvester	A. Morillo		22-06-2023	0.01
TEIL-NAME	SPEZIFIKATIONEN			TEIL-CODE
Oberer Lenker_Teil12	Stahl A36			1.2.12
ENTWICKELT VON	UMGESTALTET VON	DATEI-NAME		MENGE
		OHO e.V.		2
Hanffaser		LIZENZ	DOK. TYP	SCALE
		CC-BY-SA 4.0	Part	1 : 2
				SEITE
				37 /54

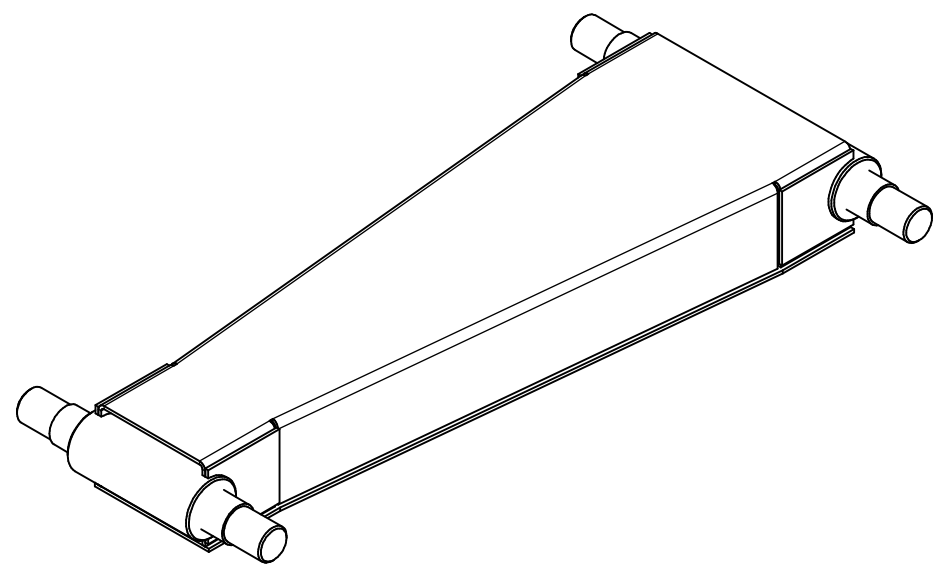
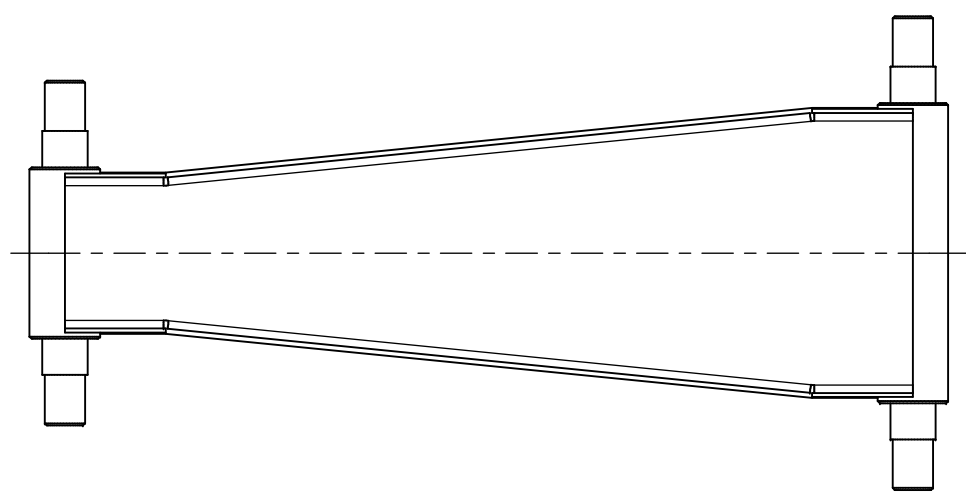
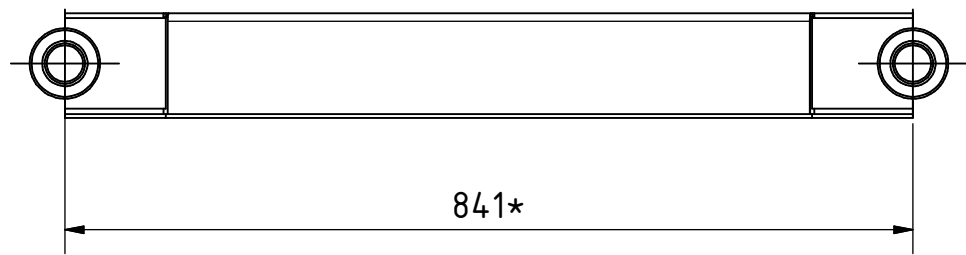


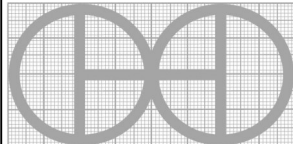
PROJEKT	ERSTELLT VON	GENEHMIGT VON	DATE	VERSION
Vertical Drum Hemp Harvester	A. Morillo		22-06-2023	0.01
TEIL-NAME	SPEZIFIKATIONEN			TEIL-CODE
Oberer Lenker_Teil13	Stahl C45			1.2.13
ENTWICKELT VON	UMGESTALTET VON	DATEI-NAME		MENGE
Hanffaser		OHO e.V.		
	LIZENZ	DOK. TYP	SCALE	SEITE
	CC-BY-SA 4.0	Part	1 : 2	38 /54

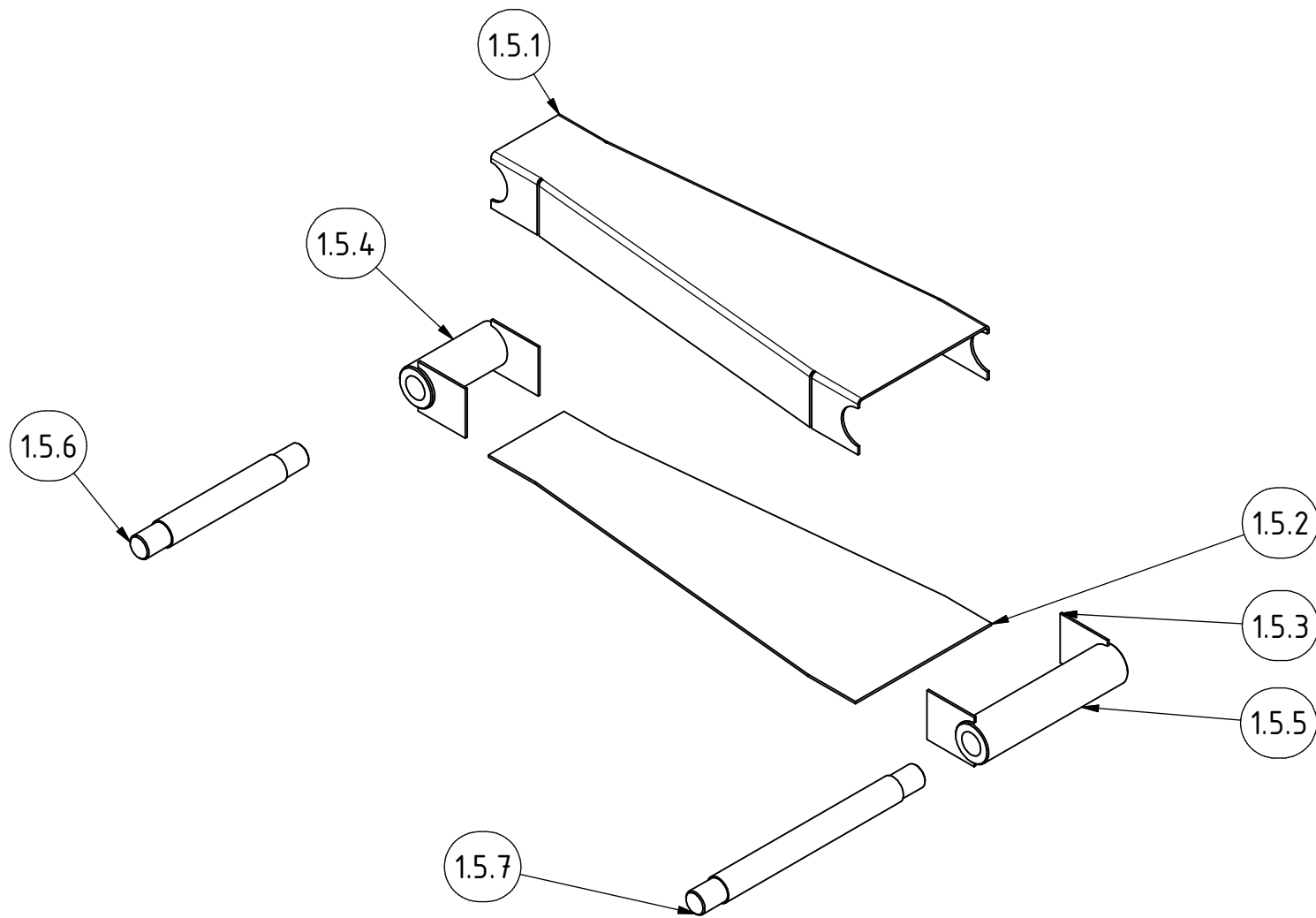


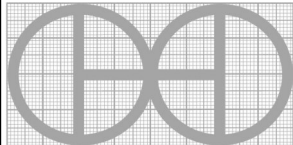
PROJEKT	ERSTELLT VON	GENEHMIGT VON	DATE	VERSION
Vertical Drum Hemp Harvester	A. Morillo		22-06-2023	0.01
TEIL-NAME	SPEZIFIKATIONEN			TEIL-CODE
Achse	Stahl C45			1.3
ENTWICKELT VON	UMGESTALTET VON	DATEI-NAME		MENGE
				1
Hanffaser		LIZENZ	DOK. TYP	SCALE
		CC-BY-SA 4.0	Part	1 : 5
				SEITE
				39 /54

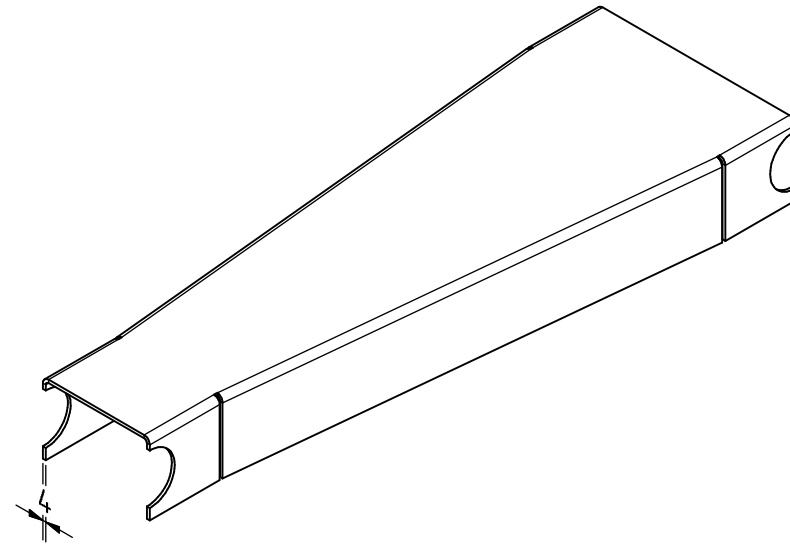
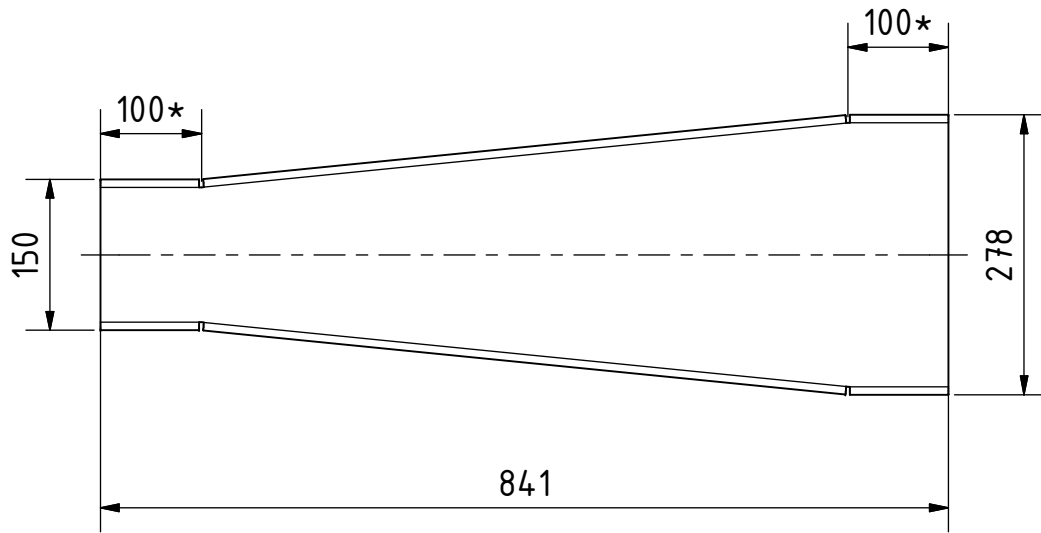
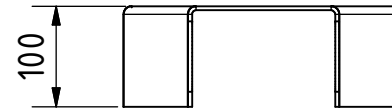
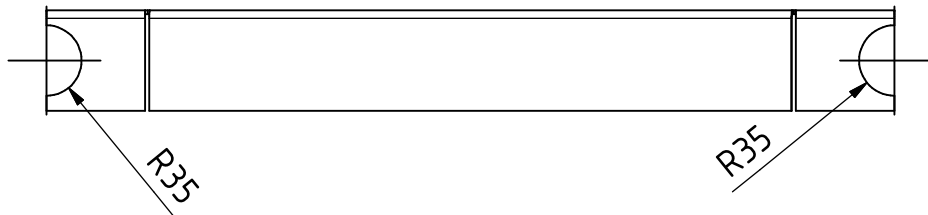
OHO e.V.

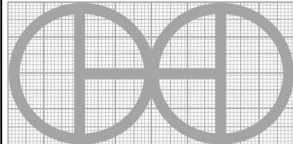


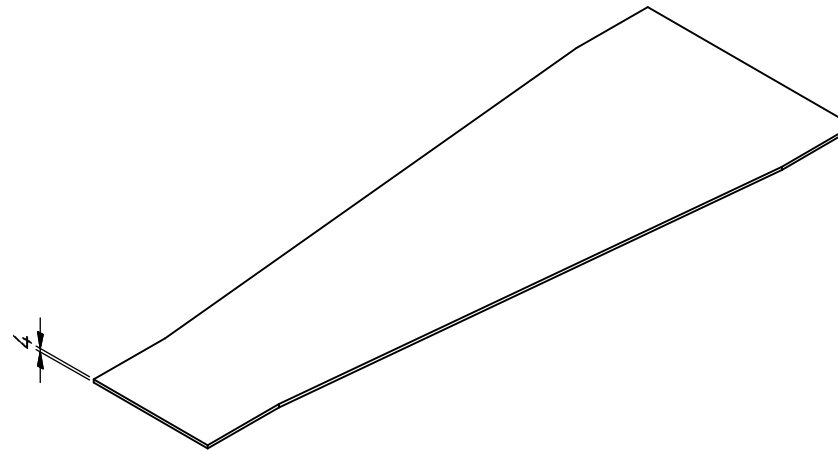
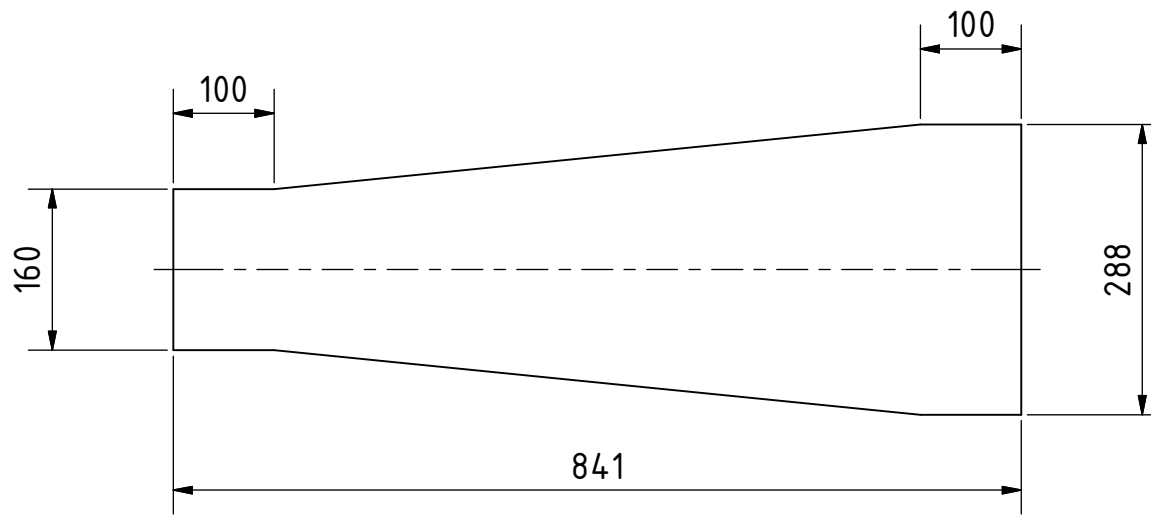
PROJEKT	ERSTELLT VON	GENEHMIGT VON	DATE	VERSION
Vertical Drum Hemp Harvester	A. Morillo		22-06-2023	0.01
TEIL-NAME	SPEZIFIKATIONEN			TEIL-CODE
Unterer Lenker				1.5
ENTWICKELT VON	UMGESTALTET VON	DATEI-NAME		MENGE
				2
Hanffaser		LIZENZ	DOK. TYP	SCALE
		CC-BY-SA 4.0	Assembly	2 : 15
				40 /54

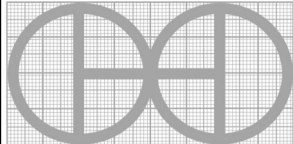


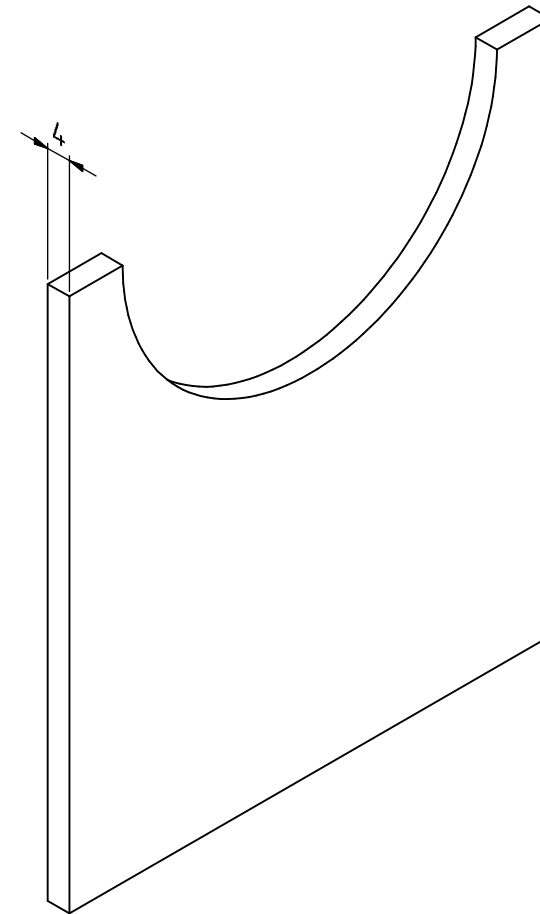
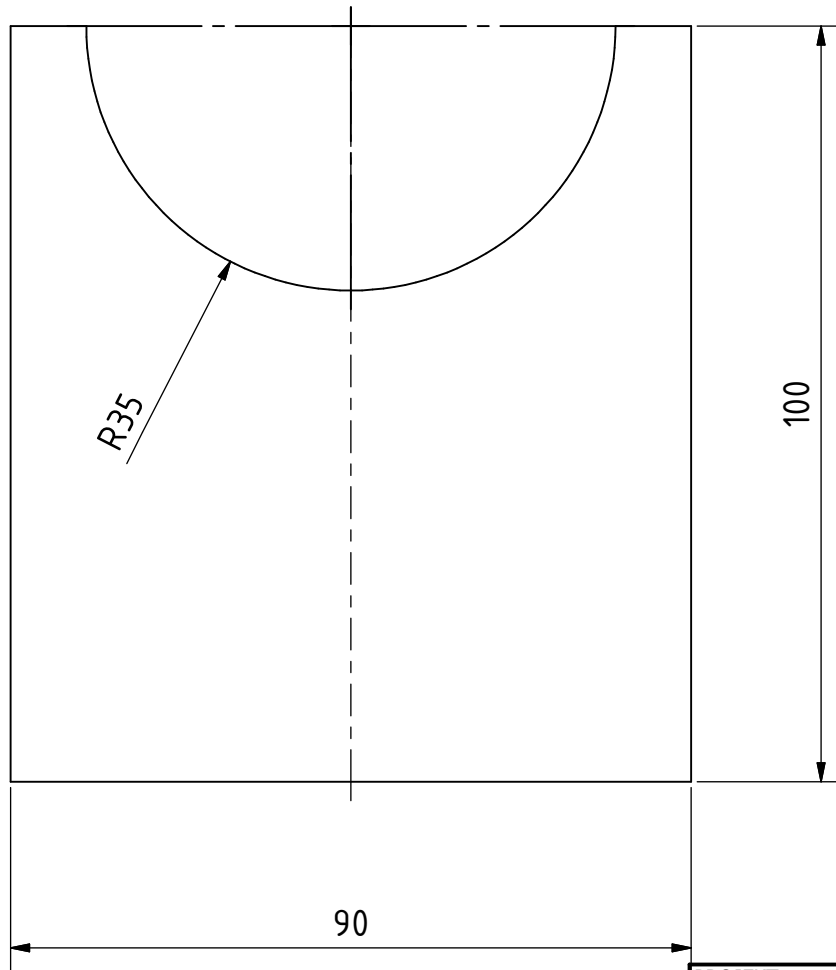
PROJEKT	ERSTELLT VON	GENEHMIGT VON	DATE	VERSION
Vertical Drum Hemp Harvester	A. Morillo		22-06-2023	0.01
TEIL-NAME	SPEZIFIKATIONEN			TEIL-CODE
Unterer Lenker				1.5
ENTWICKELT VON	UMGESTALTET VON	DATEI-NAME		MENGE
		OHO e.V.		2
Hanffaser		LIZENZ	DOK. TYP	SCALE
		CC-BY-SA 4.0	Assembly	1 : 10
				SEITE
				41 /54

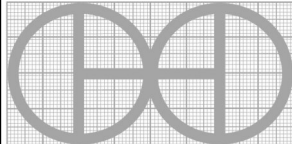


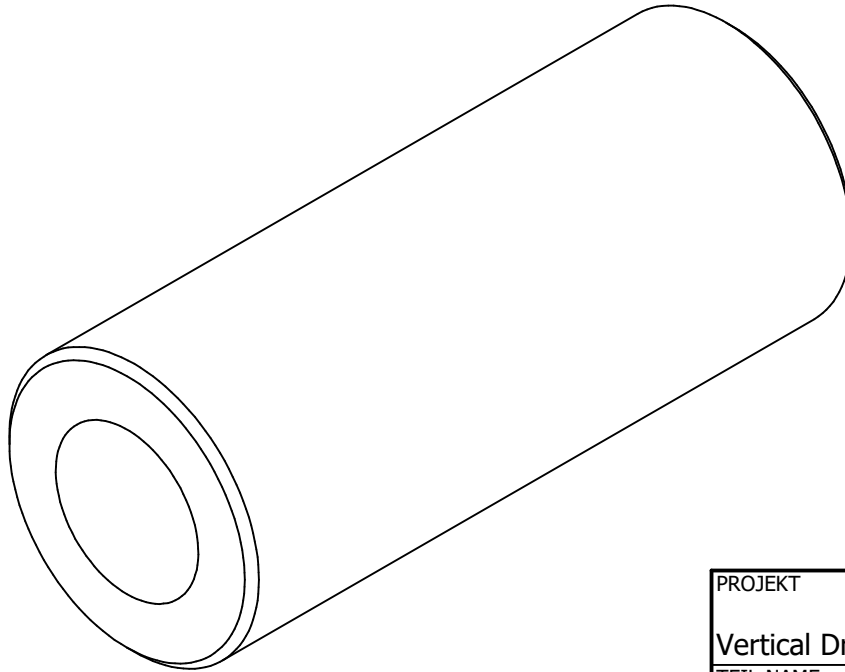
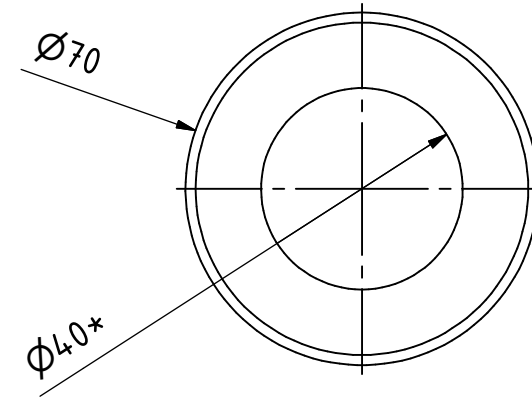
PROJEKT	ERSTELLT VON	GENEHMIGT VON	DATE	VERSION
Vertical Drum Hemp Harvester	A. Morillo		22-06-2023	0.01
TEIL-NAME	SPEZIFIKATIONEN			TEIL-CODE
Unterer Lenker_Teil1	Stahl A36			1.5.1
ENTWICKELT VON	UMGESTALTET VON	DATEI-NAME		MENGE
				2
Hanffaser	OHO e.V.	LIZENZ	DOK. TYP	SCALE
		CC-BY-SA 4.0	Part	2 : 15
				42 /54

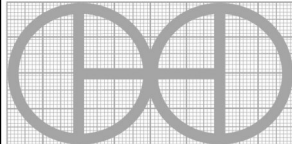


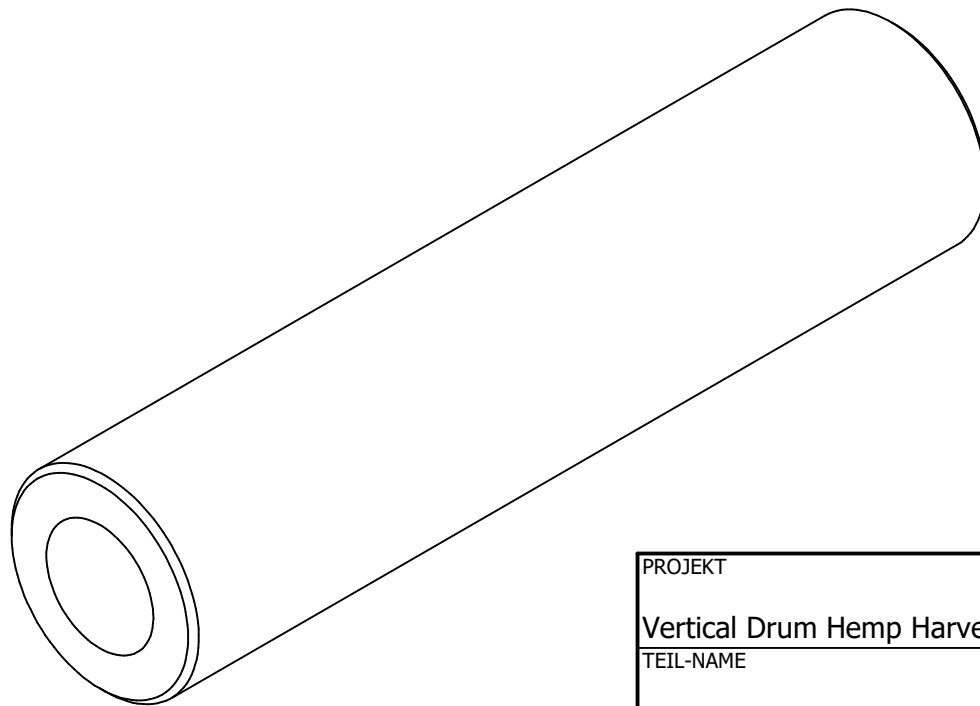
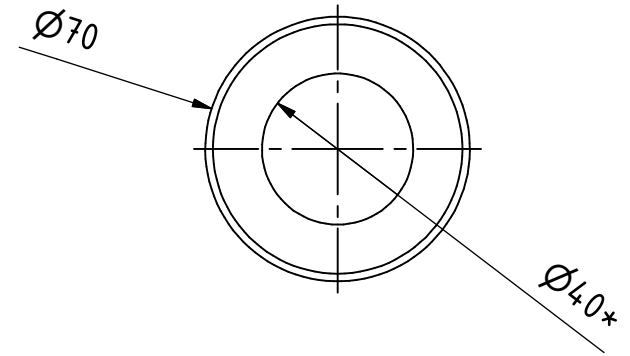
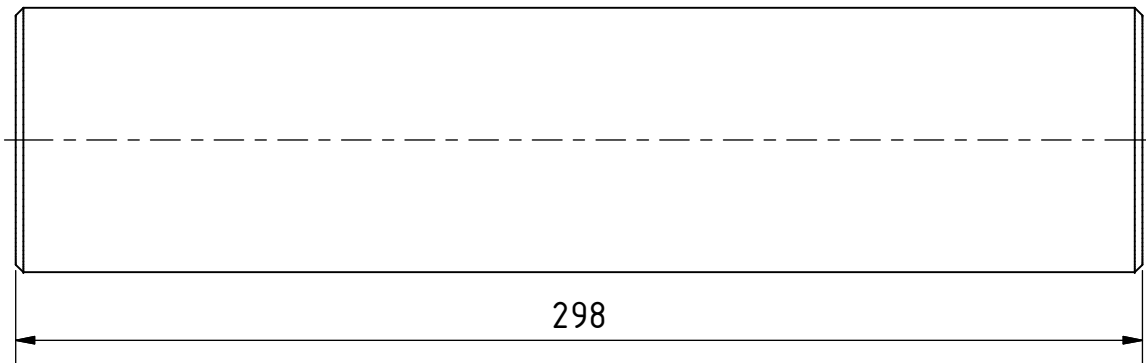
PROJEKT	ERSTELLT VON	GENEHMIGT VON	DATE	VERSION
Vertical Drum Hemp Harvester	A. Morillo		22-06-2023	0.01
TEIL-NAME	SPEZIFIKATIONEN			TEIL-CODE
Unterer Lenker_Teil2	Stahl A36			1.5.2
ENTWICKELT VON	UMGESTALTET VON	DATEI-NAME		MENGE
				2
Hanffaser		LIZENZ	DOK. TYP	SCALE
		CC-BY-SA 4.0	Part	2 : 15
				SEITE
				43 /54

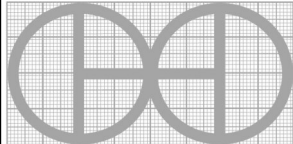


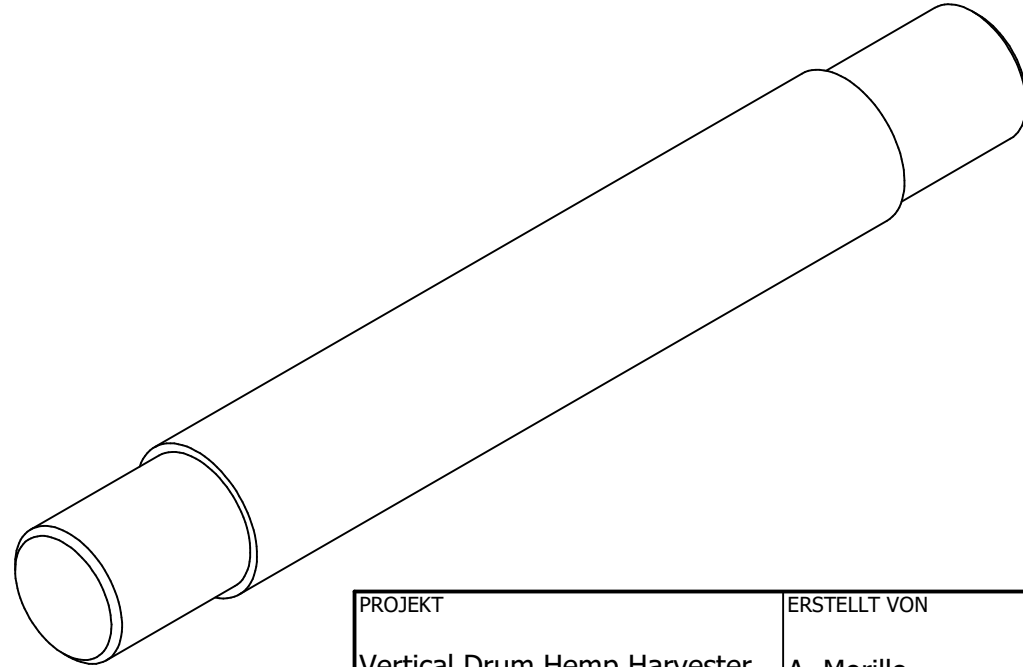
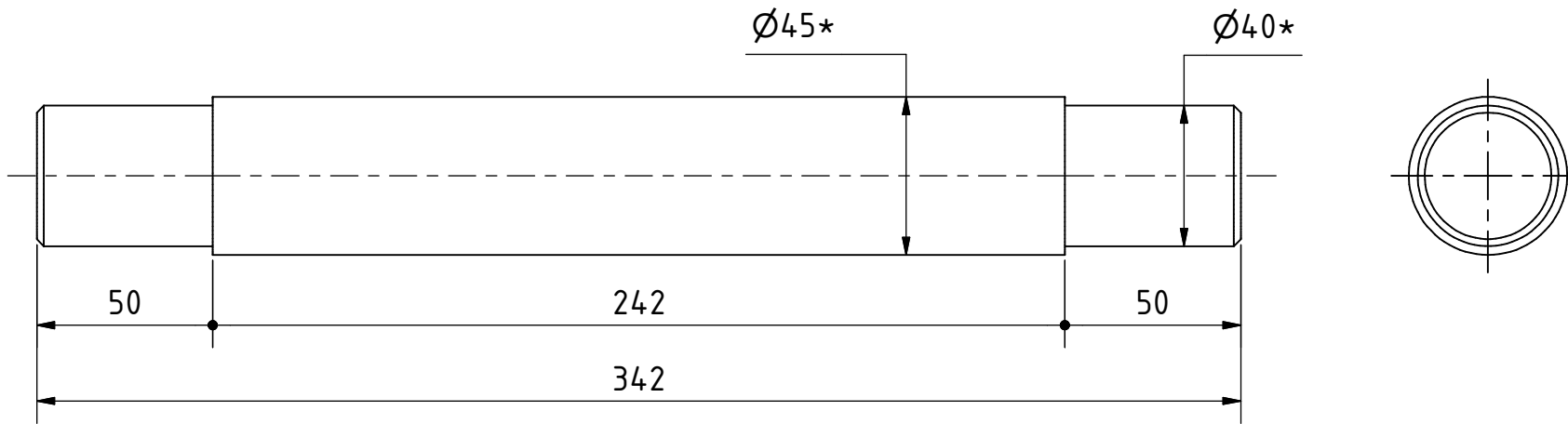
PROJEKT	ERSTELLT VON	GENEHMIGT VON	DATE	VERSION
Vertical Drum Hemp Harvester	A. Morillo		22-06-2023	0.01
TEIL-NAME	SPEZIFIKATIONEN			TEIL-CODE
Unterer Lenker_Teil3	Stahl A36			1.5.3
ENTWICKELT VON	UMGESTALTET VON	DATEI-NAME		MENGE
		OHO e.V.		8
Hanffaser		LIZENZ	DOK. TYP	SCALE
		CC-BY-SA 4.0	Part	1 : 1
				SEITE
				44 /54

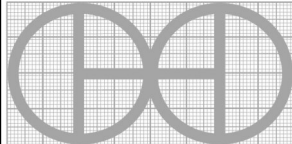


PROJEKT	ERSTELLT VON	GENEHMIGT VON	DATE	VERSION
Vertical Drum Hemp Harvester	A. Morillo		22-06-2023	0.01
TEIL-NAME	SPEZIFIKATIONEN			TEIL-CODE
Unterer Lenker_Teil4	Stahl C45			1.5.4
ENTWICKELT VON	UMGESTALTET VON	DATEI-NAME		MENGE
		OHO e.V.		2
Hanffaser		LIZENZ	DOK. TYP	SCALE
		CC-BY-SA 4.0	Part	2 : 3
				SEITE
				45 /54

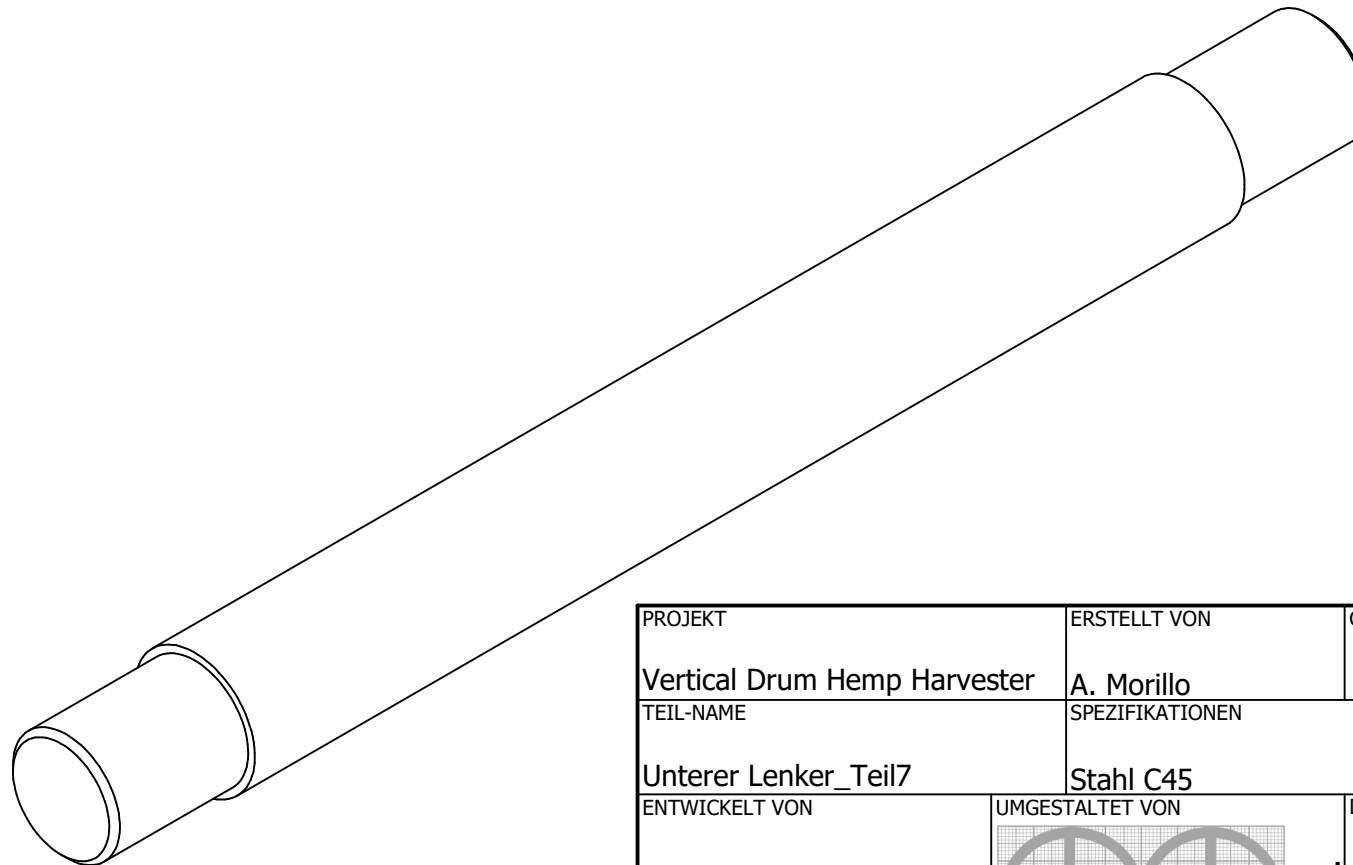
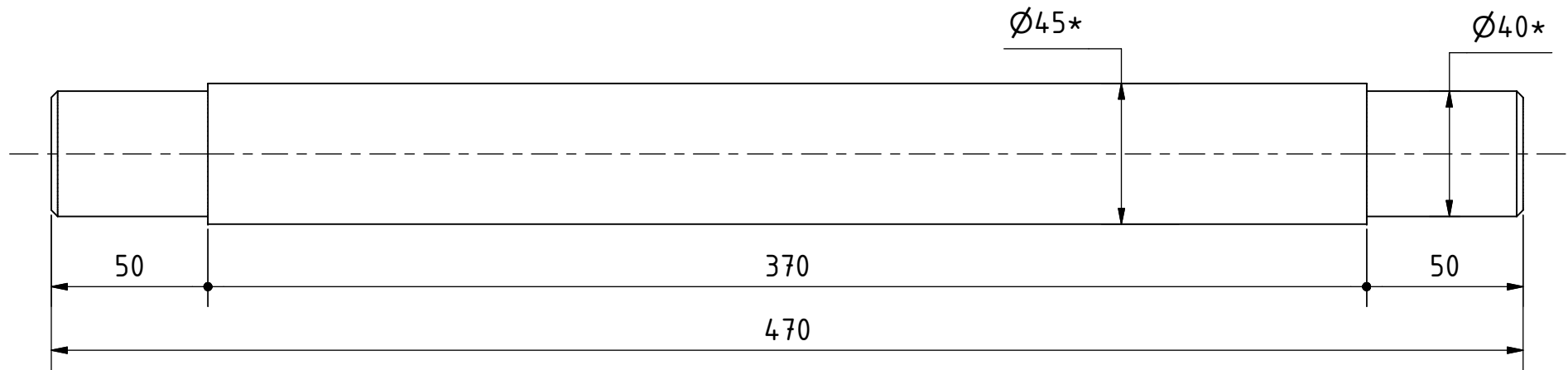


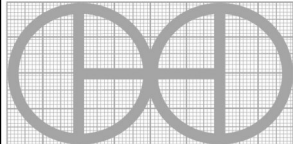
PROJEKT	ERSTELLT VON	GENEHMIGT VON	DATE	VERSION
Vertical Drum Hemp Harvester	A. Morillo		22-06-2023	0.01
TEIL-NAME	SPEZIFIKATIONEN			TEIL-CODE
Unterer Lenker_Teil5	Stahl C45			1.5.5
ENTWICKELT VON	UMGESTALTET VON	DATEI-NAME		MENGE
		OHO e.V.		2
Hanffaser		LIZENZ	DOK. TYP	SCALE
		CC-BY-SA 4.0	Part	1 : 2
				SEITE
				46 /54

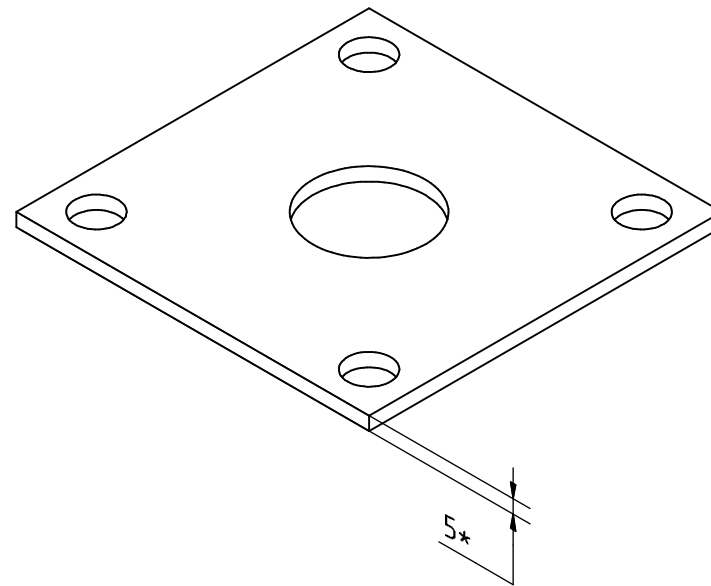
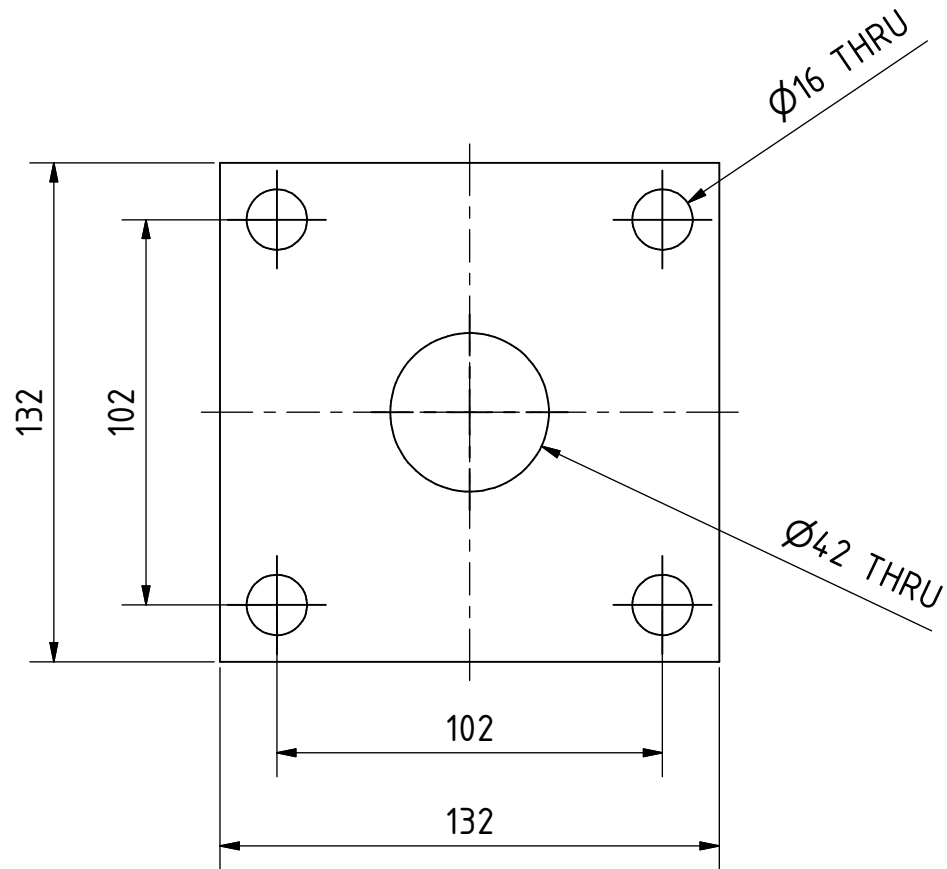


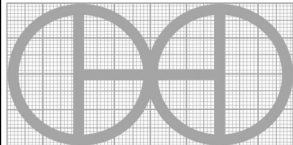
PROJEKT	ERSTELLT VON	GENEHMIGT VON	DATE	VERSION
Vertical Drum Hemp Harvester	A. Morillo		22-06-2023	0.01
TEIL-NAME	SPEZIFIKATIONEN			TEIL-CODE
Unterer Lenker_Teil6	Stahl C45			1.5.6
ENTWICKELT VON	UMGESTALTET VON	DATEI-NAME		MENGE
				2
Hanffaser		LIZENZ	DOK. TYP	SCALE
		CC-BY-SA 4.0	Part	1 : 2
				SEITE
				47 /54

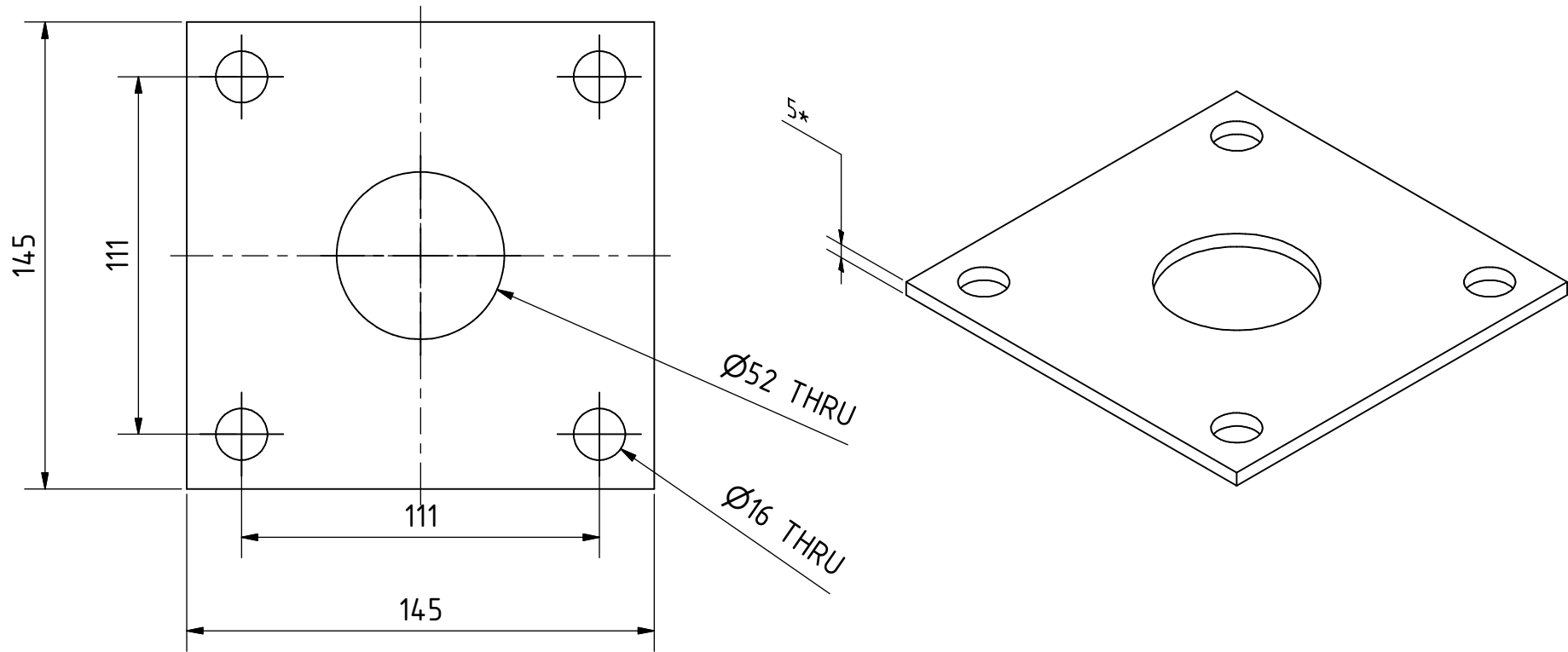
OHO e.V.

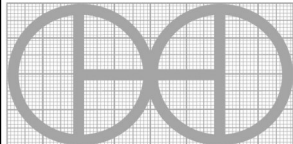


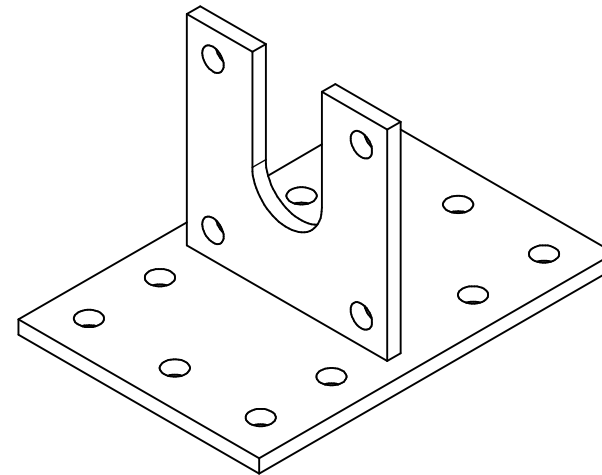
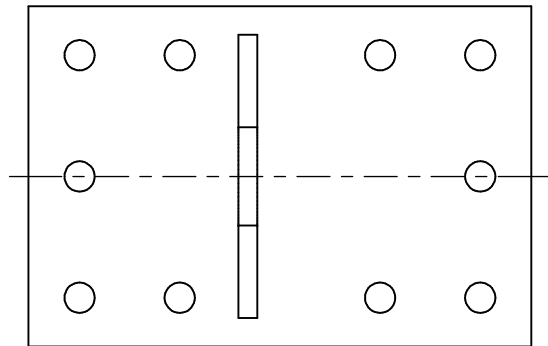
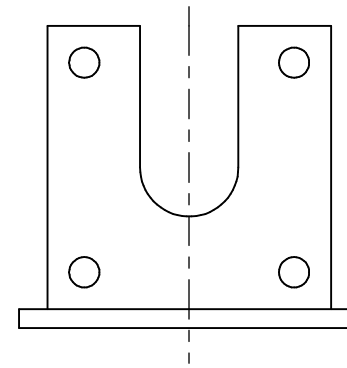
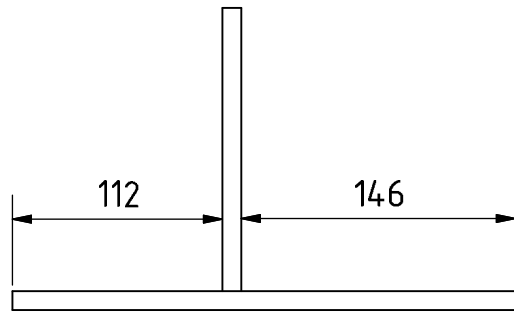
PROJEKT	ERSTELLT VON	GENEHMIGT VON	DATE	VERSION
Vertical Drum Hemp Harvester	A. Morillo		22-06-2023	0.01
TEIL-NAME	SPEZIFIKATIONEN			TEIL-CODE
Unterer Lenker_Teil7	Stahl C45			1.5.7
ENTWICKELT VON	UMGESTALTET VON	DATEI-NAME		MENGE
				2
Hanffaser	OHO e.V.	LIZENZ	DOK. TYP	SCALE
		CC-BY-SA 4.0	Part	1 : 2
				SEITE
				48 /54

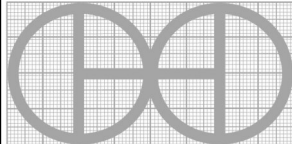


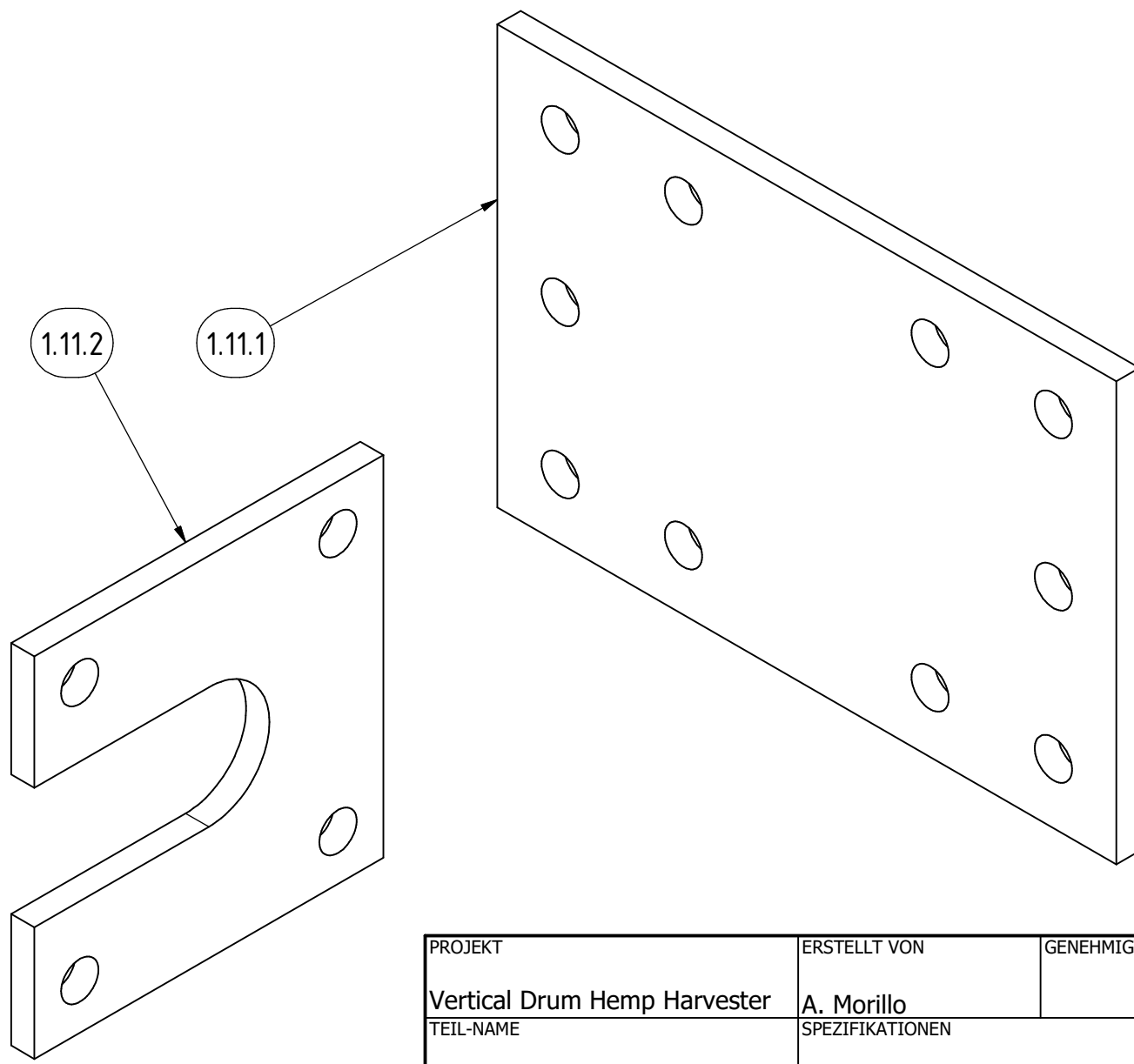
PROJEKT	ERSTELLT VON	GENEHMIGT VON	DATE	VERSION
Vertical Drum Hemp Harvester	A. Morillo		22-06-2023	0.01
TEIL-NAME	SPEZIFIKATIONEN			TEIL-CODE
Verstärkungsblech	Stahl A36, für Lager UCF 208			1.7
ENTWICKELT VON	UMGESTALTET VON	DATEI-NAME		MENGE
		OHO e.V.		8
Hanffaser		LIZENZ	DOK. TYP	SCALE
		CC-BY-SA 4.0	Part	1 : 2
				SEITE
				49 /54

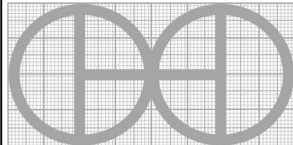


PROJEKT	ERSTELLT VON	GENEHMIGT VON	DATE	VERSION
Vertical Drum Hemp Harvester	A. Morillo		22-06-2023	0.01
TEIL-NAME	SPEZIFIKATIONEN			TEIL-CODE
Dto.	Stahl A36, für Lager UCF 210			1.8
ENTWICKELT VON	UMGESTALTET VON	DATEI-NAME		MENGE
				6
Hanffaser		LIZENZ	DOK. TYP	SCALE
		CC-BY-SA 4.0	Part	1 : 2
				SEITE
				50 /54

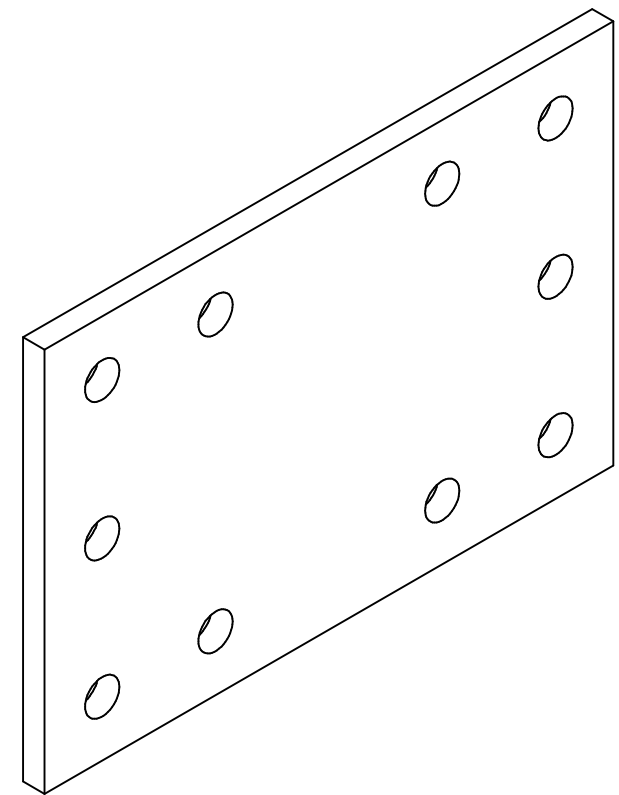
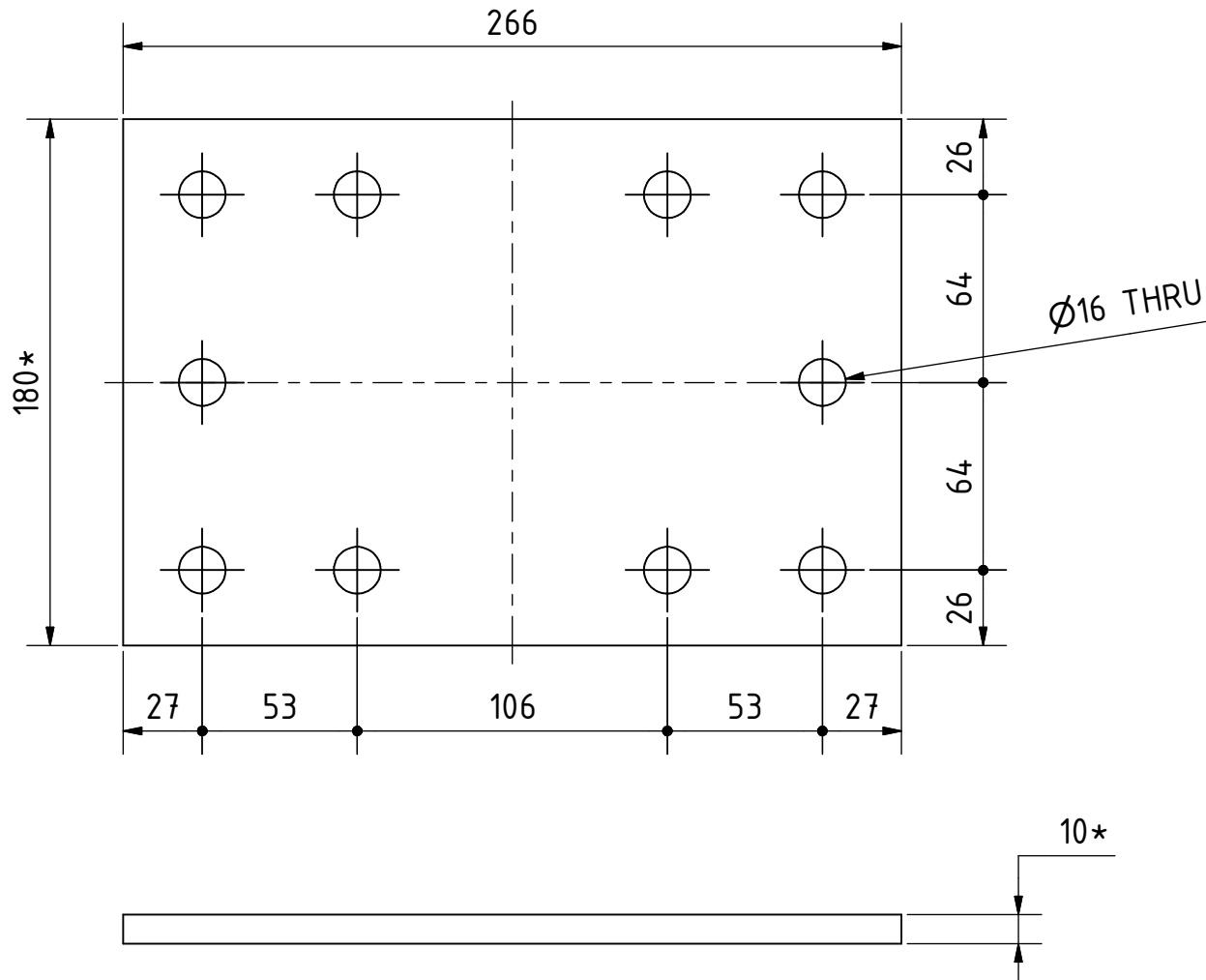


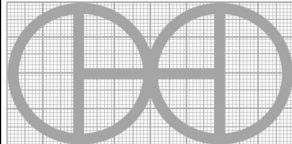
PROJEKT	ERSTELLT VON	GENEHMIGT VON	DATE	VERSION
Vertical Drum Hemp Harvester	A. Morillo		22-06-2023	0.01
TEIL-NAME	SPEZIFIKATIONEN			TEIL-CODE
Konsole für Flanschbefestigung				1.11
ENTWICKELT VON	UMGESTALTET VON	DATEI-NAME		MENGE
				2
Hanffaser	OHO e.V.	LIZENZ	DOK. TYP	SCALE
		CC-BY-SA 4.0	Assembly	1 : 4
				SEITE
				51 /54

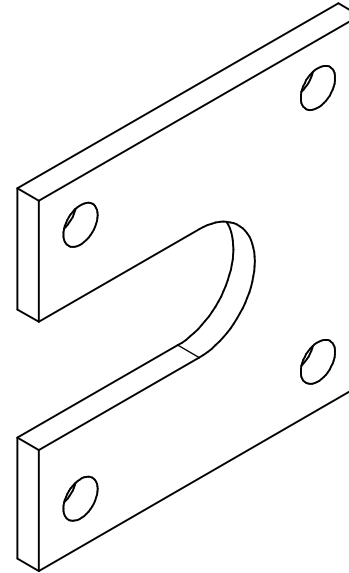
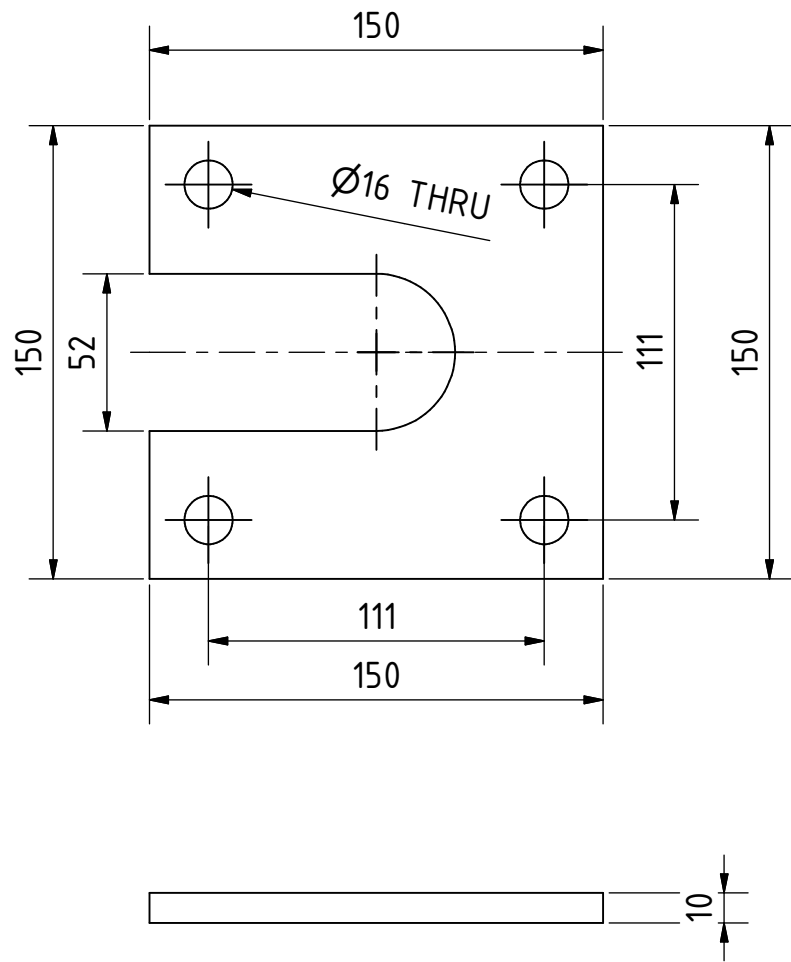


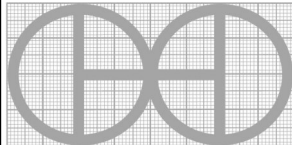
PROJEKT	ERSTELLT VON	GENEHMIGT VON	DATE	VERSION
Vertical Drum Hemp Harvester	A. Morillo		22-06-2023	0.01
TEIL-NAME	SPEZIFIKATIONEN			TEIL-CODE
Konsole für Flanschbefestigung				1.11
ENTWICKELT VON	UMGESTALTET VON	DATEI-NAME		MENGE
				2
Hanffaser		LIZENZ	DOK. TYP	SCALE
		CC-BY-SA 4.0	Assembly	1 : 2
				SEITE
				52 /54

OHO e.V.



PROJEKT	ERSTELLT VON	GENEHMIGT VON	DATE	VERSION
Vertical Drum Hemp Harvester	A. Morillo		22-06-2023	0.01
TEIL-NAME	SPEZIFIKATIONEN			TEIL-CODE
Konsole für Flanschbefestigung_Teil1	Stahl A36			1.11.1
ENTWICKELT VON	UMGESTALTET VON	DATEI-NAME		MENGE
		OHO e.V.		2
Hanffaser		LIZENZ	DOK. TYP	SCALE
		CC-BY-SA 4.0	Part	2 : 5
				SEITE
				53 /54



PROJEKT	ERSTELLT VON	GENEHMIGT VON	DATE	VERSION
Vertical Drum Hemp Harvester	A. Morillo		22-06-2023	0.01
TEIL-NAME	SPEZIFIKATIONEN			TEIL-CODE
Konsole für Flanschbefestigung_Teil2	Stahl A36			1.11.2
ENTWICKELT VON	UMGESTALTET VON	DATEI-NAME		MENGE
		OHO e.V.		2
Hanffaser		LIZENZ	DOK. TYP	SCALE
		CC-BY-SA 4.0	Part	2 : 5
				SEITE
				54 /54