
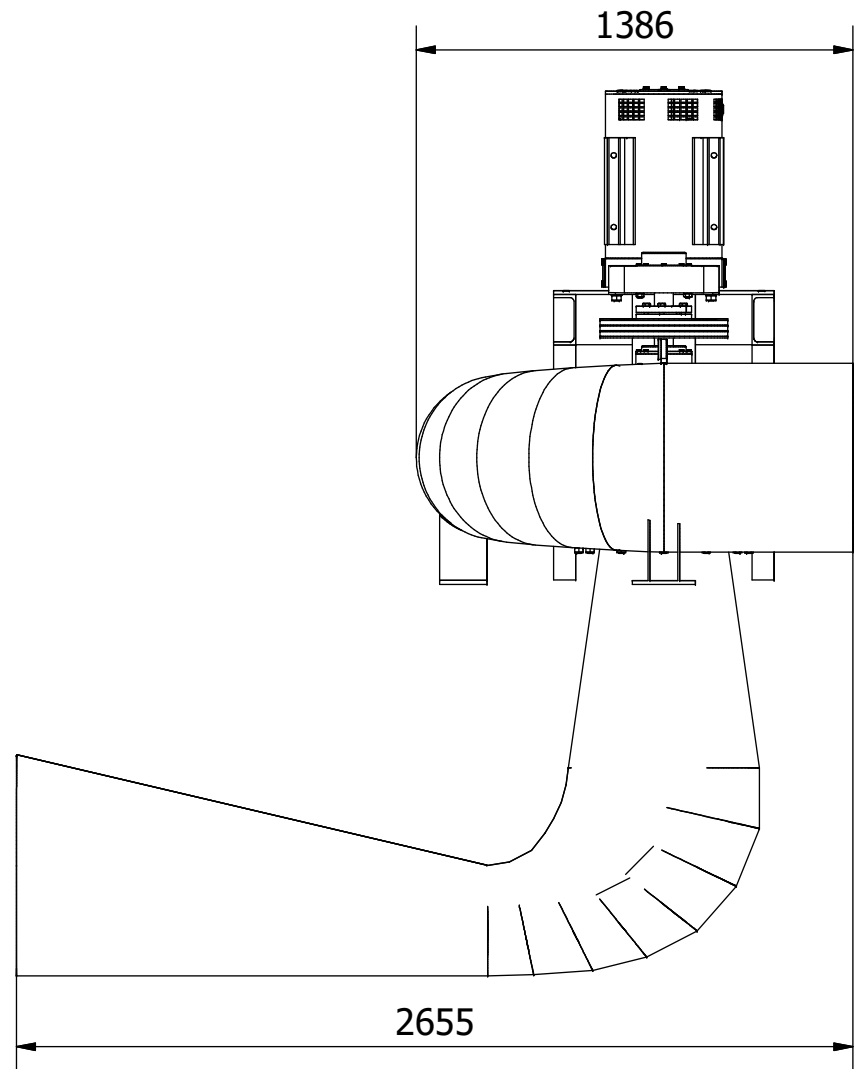
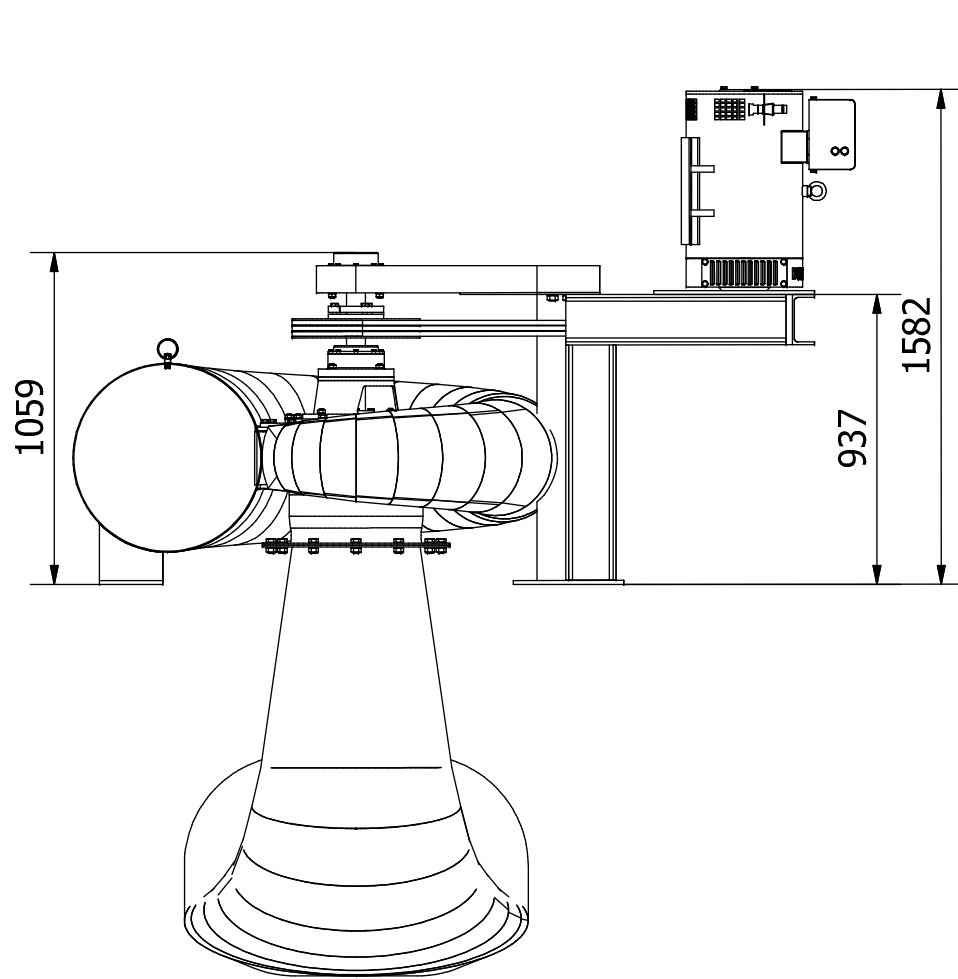
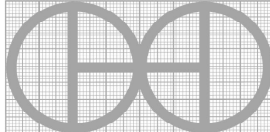


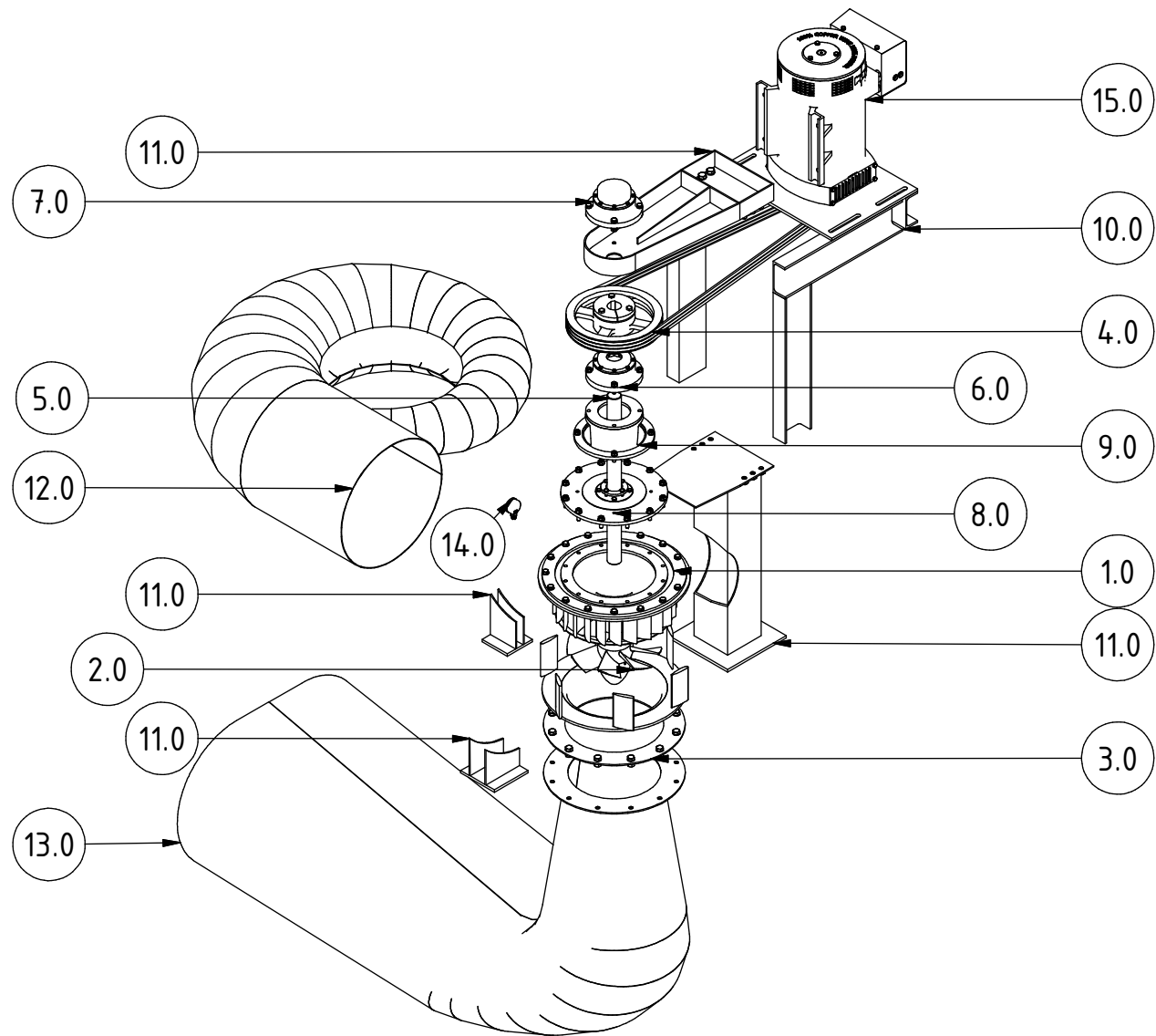
Hinweis: Alle einheiten in mm.

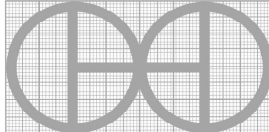
PROJEKT	ERSTELLT VON	GENEHMIGT VON	DATE	VERSION
Axialturbine 25kW	J. Rosciano	A. Morillo	10/08/2021	1.0
TEIL-NAME	DATEI-NAME			TEIL-CODE
3d-Ansichten	pac_aft_axial-flow-turbine.iam			A1
ENTWICKELT VON	UMGESTALTET VON	DOK. TYP	WERKSTOFF	MENGE
		Assembly		1
Practical Action, Peru	OHO e.V.	LIZENZ	SCALE	SEITE
		CC-BY-SA 4.0	1/24	1 /101



Hinweis: Alle einheiten in mm.

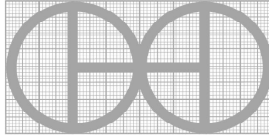
PROJEKT	ERSTELLT VON	GENEHMIGT VON	DATE	VERSION
Axialturbine 25kW	J. Rosciano	A. Morillo	10/08/2021	1.0
TEIL-NAME	DATEI-NAME			TEIL-CODE
3d-Ansichten	pac_aft_axial-flow-turbine.iam			A1
ENTWICKELT VON	UMGESTALTET VON	DOK. TYP	WERKSTOFF	MENGE
		Assembly		1
Practical Action, Peru	OHO e.V.	LIZENZ	SCALE	SEITE
		CC-BY-SA 4.0	1/24	2 /101



PROJEKT	ERSTELLT VON	GENEHMIGT VON	DATE	VERSION
Axialturbine 25kW	J. Rosciano	A. Morillo	10/08/2021	1.0
TEIL-NAME	DATEI-NAME			TEIL-CODE
Explosionsdarstellung 3d	pac_aft_axial-flow-turbine.ipn			A2
ENTWICKELT VON	UMGESTALTET VON	DOK. TYP	WERKSTOFF	MENGE
		Assembly		1
Practical Action, Peru	OHO e.V.	LIZENZ	SCALE	SEITE
		CC-BY-SA 4.0	1/29	3 /101


Parts list

POS	QTY	TEIL NAME	DATEI-NAME	TEIL-TYP	SPEZIFIKATIONEN	SEITE
A1	1	3d-Ansichten	pac_aft_axial-flow-turbine.iam			1
A1	1	3d-Ansichten	pac_aft_axial-flow-turbine.iam			2
A2	1	Explosionsdarstellung 3d	pac_aft_axial-flow-turbine.ipn			3
B1	1	Teileliste	pac_aft_axial-flow-turbine.csv			4
B2	1	Teileliste	pac_aft_axial-flow-turbine.csv			5
B3	1	Teileliste	pac_aft_axial-flow-turbine.csv			6
B4	1	Ersatzteilliste	pac_aft_axial-flow-turbine.csv			7
C1	1	Technische Hinweise				8
1.0	1	Ausrichten der Schaufeln	Alignment of vanes assembly.iam			9-10
1.1	1	Ausrichten der Schaufeln	Alignment of vanes.ipt	Production	DIN C45	11
1.2	1	Ausrichten der Schaufeln 1	Alignment of vanes 1.ipt	Production	DIN C45	12
1.3	1	Ausrichtung der Schaufeln 2	Alignment of vanes 2.ipt	Production	DIN C45	13
1.4	1	Einlasskegel	Inlet cone.ipt	Production	DIN C45	14
1.5	1	Ring	Ring.ipt	Production	DIN C45	15
1.6	24	Schaufel	Vane.ipt	Production	DIN C45	16
1.7	16	Ausrichten der Schaufeln Schraube M14		Standard	DIN 933 M14x28x1.5	
1.8	16	Ausrichten der Schaufeln Unterlegscheibe		Standard	DIN 125-1 A A 15	
2.0	1	Propeller-Montage	Propeller assembly.iam			17-18
2.1	1	Propeller	Propeller.ipt	Production	DIN C45	19
2.2	1	Kegel	Cone.ipt	Production	DIN C45	20
2.3	3	Gewindestift mit Innensechskant		Standard	Sechseckig 6.35"x22.225"	
3.0	1	Montage der Propellerabdeckung	Propeller cover assembly.iam			21-22
3.1	1	Propellerabdeckung	Propeller cover.ipt	Production	DIN C45	23
3.2	1	Propellerabdeckung oben	Propeller cover top.ipt	Production	DIN C45	24
3.3	6	Feste Schaufel	Fixed vane.ipt	Production	DIN C45	25
3.4	1	Flanschdeckel	Flange cover.ipt	Production	DIN C45	26
3.5	12	Deckelschraube M18		Standard	DIN 933 M18X35x1.5	
3.6	12	Abdeckungsmutter M18		Standard	DIN 555 M18	
3.7	24	Unterlegscheibe des Deckels		Standard	DIN 433-1 A 19	
4.0	1	Baugruppe Antriebsriemenscheibe	Drive pulley assembly.iam			27-28
4.1	1	Antriebsriemenscheibe	Drive pulley.ipt	Production	DIN C45	29

PROJEKT		ERSTELLT VON		GENEHMIGT VON		DATE		VERSION	
Axialturbine 25kW		J. Rosciano		A. Morillo		10/08/2021		1.0	
TEIL-NAME		DATEI-NAME						TEIL-CODE	
Teileliste		pac_aft_axial-flow-turbine.csv						B1	
ENTWICKELT VON		UMGESTALTET VON		DOK. TYP		WERKSTOFF		MENGE	
				Parts list				1	
Practical Action, Peru		OHO e.V.		LIZENZ		SCALE		SEITE	
				CC-BY-SA 4.0				4 /101	

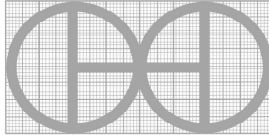
Parts list

POS	QTY	TEIL NAME	DATEI-NAME	TEIL-TYP	SPEZIFIKATIONEN	SEITE
4.2	1	Antriebsriemenscheibe 1	Drive pulley 1.ipt	Production	DIN C45	30
4.3	1	Verstellkegel	Adjusting cone.ipt	Production	DIN C45	31
4.4	3	Keilriemen-Übertragung		Buy	ANSI/RMA IP-22 5VX500	
4.5	3	Schraube der Antriebsriemenscheibe M14		Standard	DIN 933 M14x45x15	
5.0	1	Welle	Shaft.ipt	Production	OD 60 DIN C45	32
6.0	1	Lager unten	Bearings bottom.iam			33-34
6.1	1	Lager	Bearings.ipt	Production	DIN C45	35
6.2	1	Lager 1	Bearing 1.ipt	Production	DIN C45	36
6.3	1	Lager 60		Buy	SKF 22313	
6.4	8	Lagerbolzen M8		Standard	DIN 933 M8x25x1.5	
6.5	4	Lagerbolzen M14		Standard	UNI 5910 M14x35x1.5	
6.6	4	Lagermutter M14		Standard	DIN 555 M14	
6.7	4	Lager-Scheibe		Standard	DIN 433-1 A 15	
7.0	1	Lageroberteil	Bearing top assembly.iam			37-38
7.1	1	Lager	Bearings.ipt	Production	DIN C45	39
7.2	1	Lager 2	Bearings 2.ipt	Production	DIN C45	40
7.3	1	Lager 60		Buy	SKF 22313	
7.4	8	Lagerbolzen M8		Standard	DIN 933 M8x25x1.5	
7.5	4	Lagerbolzen M14		Standard	DIN 933 M14x50x1.5	
7.6	4	Lagermutter M14		Standard	DIN 555 M14	
7.7	8	Lager-Scheibe		Standard	DIN 433-1 A 15	
8.0	1	Montage des Dichtungsgehäuses	Seal housing assembly.iam			41-42
8.1	1	Dichtungsgehäuse	Seal housing.ipt	Production	DIN C45	43
8.2	1	Dichtungsgehäuse außen	Seal housing out.ipt	Production	DIN C45	44
8.3	1	Träger des Dichtungsgehäuses 155	Seal housing support 155.ipt	Production	DIN C45	45
8.4	1	Träger für Dichtungsgehäuse 450	Seal housing support 450.ipt	Production	DIN C45	46
8.5	4	Schraube für Dichtungsgehäuse M10x25		Standard	DIN 933 M10x28x1.5	
8.6	4	Schraube für Dichtungsgehäuse M10x40		Standard	DIN 933 M10x40x1.5	
8.7	12	Bolzen des Dichtungsgehäuses M14		Standard	UNI 5910 Mx14x35x1.5	
8.8	12	Mutter des Dichtungsgehäuses M14		Standard	DIN 934 M14x1.5	
8.9	12	Dichtungsgehäusescheibe		Standard	DIN 125-1 A A 15	

PROJEKT	ERSTELLT VON	GENEHMIGT VON	DATE	VERSION
Axialturbine 25kW	J. Rosciano	A. Morillo	10/08/2021	1.0
TEIL-NAME	DATEI-NAME			TEIL-CODE
Teileliste	pac_aft_axial-flow-turbine.csv			B2
ENTWICKELT VON	UMGESTALTET VON	DOK. TYP	WERKSTOFF	MENGE
		Parts list		1
Practical Action, Peru	OHO e.V.	LIZENZ	SCALE	SEITE
		CC-BY-SA 4.0		5 /101

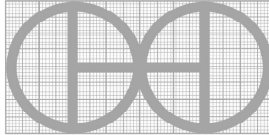
Parts list

POS	QTY	TEIL NAME	DATEI-NAME	TEIL-TYP	SPEZIFIKATIONEN	SEITE
9.0	1	Montage der Lagerhalterung	Bearing support assembly.iam			47-48
9.1	1	Lagerhalterung	Bearing support.ipt	Production	DIN C45	49
9.2	1	Lagerhalterung 1	Bearing support 1.ipt	Production	DIN C45	50
9.3	1	Lagerhalterung 2	Bearing support 2.ipt	Production	DIN C45	51
9.4	4	Bolzen der Lagerhalterung		Standard	UNI 5910 Mx14x30x1.5	
9.5	4	Mutter der Lagerhalterung		Standard	DIN 555 M14	
9.6	4	Unterlegscheibe der Lagerhalterung		Standard	DIN 125-1 A A 15	
10.0	1	Montage des Generatorsockels	Generator base assembly.iam			52-53
10.1	1	Sockel des Generators	Generator base.ipt	Production	Dick 13 ASTM A36	54
10.2	2	Generatorsockel 747	Generator base 747.ipt	Production	160x6x7 ASTM A36	55
10.3	2	Generatorsockel 720	Generator base 720.ipt	Production	160x6x7 ASTM A36	56
10.4	1	Generatorsockel 700	Generator base 700.ipt	Production	160x6x7 ASTM A36	57
11.0	1	Montage des Rahmens	Frame assembly.iam			58-59
11.1	1	Gestell 150	Frame 150.ipt	Production	Dick 6 ASTM A36	60
11.2	1	Rahmen 200	Frame 200.ipt	Production	Dick 6 ASTM A36	61
11.3	1	Rahmen 340	Frame 340.ipt	Production	Dick 6 ASTM A36	62
11.4	1	Freischwinger	Cantilever.ipt	Production	Dick 6 ASTM A36	63
11.5	1	Freischwinger Sockel	Cantilever base.ipt	Production	Dick 6 ASTM A36	64
11.6	6	Schraube des Generatorfußes		Standard	DIN 933 M20x35	
11.7	6	Mutter des Generatorfußes		Standard	DIN 555 M20	
11.8	12	Unterlegscheibe des Generatorfußes		Standard	DIN 433 A 21	
12.0	1	Spiralförmiges Gehäuse	Spiral casing.iam	Production		65-66
12.1	1	Abschnitt 1-1	Segment 1-1.ipt	Production	Dick 3.175 ASTM A569	67
12.2	1	Abschnitt 1-2	Segment 1-2.ipt	Production	Dick 3.175 ASTM A569	68
12.3	1	Abschnitt 2-3	Segment 2-3.ipt	Production	Dick 3.175 ASTM A569	69
12.4	1	Abschnitt 3-4	Segment 3-4.ipt	Production	Dick 3.175 ASTM A569	70
12.5	1	Abschnitt 4-5	Segment 4-5.ipt	Production	Dick 3.175 ASTM A569	71
12.6	1	Abschnitt 5-6	Segment 5-6.ipt	Production	Dick 3.175 ASTM A569	72
12.7	1	Abschnitt 6-7	Segment 6-7.ipt	Production	Dick 3.175 ASTM A569	73
12.8	1	Abschnitt 7-8	Segment 7-8.ipt	Production	Dick 3.175 ASTM A569	74
12.9	1	Abschnitt 8-9	Segment 8-9.ipt	Production	Dick 3.175 ASTM A569	75

PROJEKT		ERSTELLT VON		GENEHMIGT VON		DATE		VERSION	
Axialturbine 25kW		J. Rosciano		A. Morillo		10/08/2021		1.0	
TEIL-NAME		DATEI-NAME						TEIL-CODE	
Teileliste		pac_aft_axial-flow-turbine.csv						B3	
ENTWICKELT VON		UMGESTALTET VON		DOK. TYP		WERKSTOFF		MENGE	
				Parts list				1	
Practical Action, Peru		OHO e.V.		LIZENZ		SCALE		SEITE	
				CC-BY-SA 4.0				6 /101	

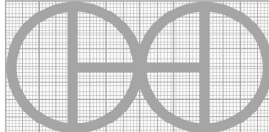
Parts list

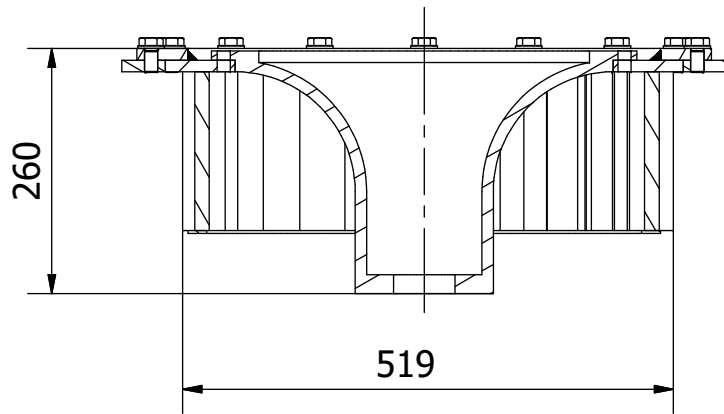
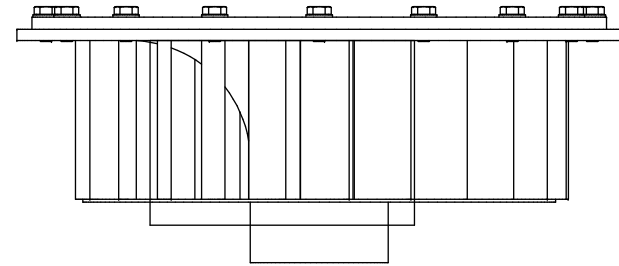
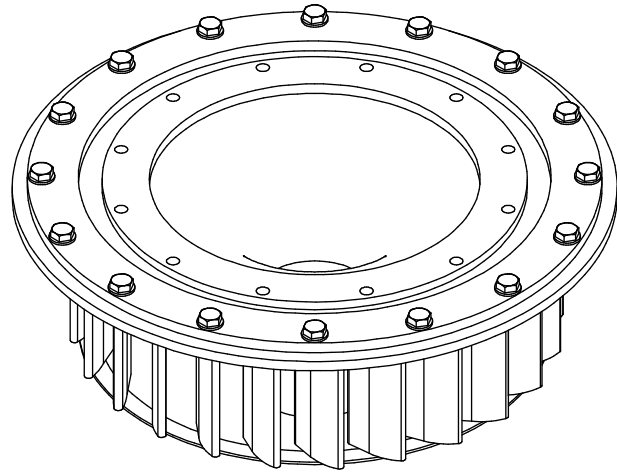
POS	QTY	TEIL NAME	DATEI-NAME	TEIL-TYP	SPEZIFIKATIONEN	SEITE
12.10	1	Abschnitt 9-10	Segment 9-10.ipt	Production	Dick 3.175 ASTM A569	76
12.11	1	Abschnitt 10-11	Segment 10-11.ipt	Production	Dick 3.175 ASTM A569	77
12.12	1	Abschnitt 11-12	Segment 11-12.ipt	Production	Dick 3.175 ASTM A569	78
12.13	1	Abschnitt 12-13	Segment 12-13.ipt	Production	Dick 3.175 ASTM A569	79
12.14	1	Abschnitt 13-14	Segment 13-14.ipt	Production	Dick 3.175 ASTM A569	80
12.15	1	Abschnitt 14-15	Segment 14-15.ipt	Production	Dick 3.175 ASTM A569	81
12.16	1	Abschnitt 15-16	Segment 15-16.ipt	Production	Dick 3.175 ASTM A569	82
12.17	1	Abschnitt 16-17	Segment 16-17.ipt	Production	Dick 3.175 ASTM A569	83
12.18	1	Abschnitt 17-18	Segment 17-18.ipt	Production	Dick 3.175 ASTM A569	84
12.19	1	Abschnitt 18-19	Segment 18-19.ipt	Production	Dick 3.175 ASTM A569	85
12.20	1	Abschnitt 19-20	Segment 19-20.ipt	Production	Dick 3.175 ASTM A569	86
12.21	1	Abschnitt 20-21	Segment 20-21.ipt	Production	Dick 3.175 ASTM A569	87
12.22	1	Abschnitt 21-22	Segment 21-22.ipt	Production	Dick 3.175 ASTM A569	88
12.23	1	Abschnitt 22-23	Segment 22-23.ipt	Production	Dick 3.175 ASTM A569	89
13.0		Diffuses Rohr	Diffuser tube.iam	Production		90-91
13.1	1	Diffuses Segment 0-0	Segment diffuser 0-0.ipt	Production	Dick 3.175 ASTM A569	92
13.2	1	Diffuses Segment 0-1	Segment diffuser 0-1.ipt	Production	Dick 3.175 ASTM A569	93
13.3	1	Diffuses Segment 1-2	Segment diffuser 1-2.ipt	Production	Dick 3.175 ASTM A569	94
13.4	1	Diffuses Segment 2-3	Segment diffuser 2-3.ipt	Production	Dick 3.175 ASTM A569	95
13.5	1	Sendeabschnitt 3-4	Segment diffuser 3-4.ipt	Production	Dick 3.175 ASTM A569	96
13.6	1	Sendeabschnitt 4-5	Segment diffuser 4-5.ipt	Production	Dick 3.175 ASTM A569	97
13.7	1	Sendeabschnitt 5-6	Segment diffuser 5-6.ipt	Production	Dick 3.175 ASTM A569	98
13.8	1	Sendeabschnitt 6-7	Segment diffuser 6-7.ipt	Production	Dick 3.175 ASTM A569	99
13.9	1	Sendeabschnitt 7-8	Segment diffuser 7-8.ipt	Production	Dick 3.175 ASTM A569	100
13.10	1	Diffusorsegment 8-9	Segment diffuser 8-9.ipt	Production	Dick 3.175 ASTM A569	101
14.0	1	Manometer		Buy	Manometer Typ Bourdon	
15.0	1	Dynamo		Buy	Lichtmaschine Matari 25kW	

PROJEKT	ERSTELLT VON	GENEHMIGT VON	DATE	VERSION
Axialturbine 25kW	J. Rosciano	A. Morillo	10/08/2021	1.0
TEIL-NAME	DATEI-NAME	TEIL-CODE		
Ersatzteilliste	pac_aft_axial-flow-turbine.csv	B4		
ENTWICKELT VON	UMGESTALTET VON	DOK. TYP	WERKSTOFF	MENGE
		Parts list		1
Practical Action, Peru	OHO e.V.	LIZENZ	SCALE	SEITE
		CC-BY-SA 4.0		7 /101

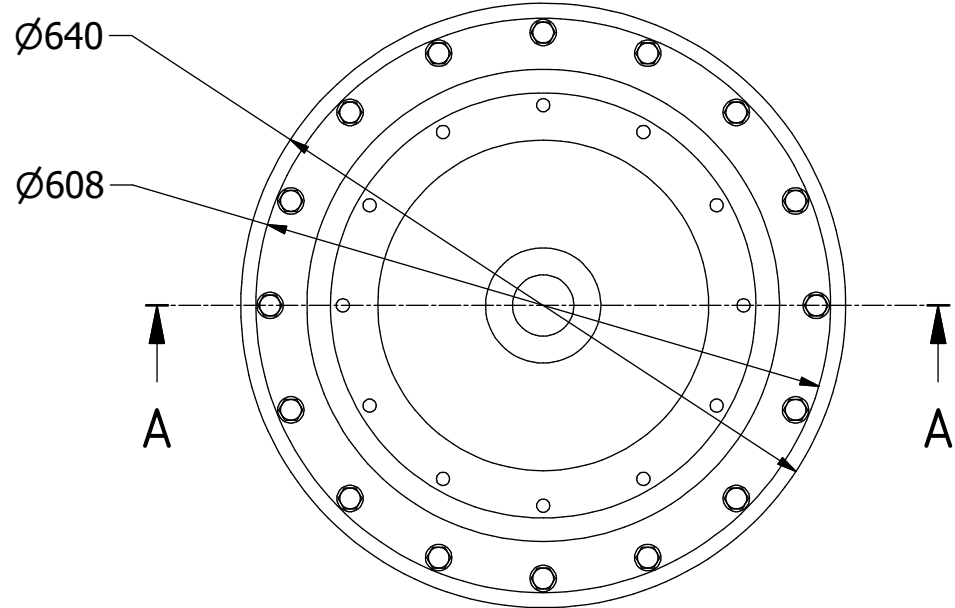
TECHNICAL NOTES

ANMERKUNGEN	INHALT
ALLGEMEINE ANMERKUNGEN	
Behandlung der Metallstruktur	<ul style="list-style-type: none"> - Eisenkonstruktionen sollten gestrichen werden, um Rost zu verhindern und die Lebensdauer der Geräte zu verlängern. - Entfernen Sie losen Rost mit einer Drahtbürste, Schleifpapier oder chemischem Rostentferner. - Schleifen Sie gegebenenfalls Bereiche, in denen die Farbe abplatzt, bis die Oberfläche glatt ist. - Entfernen Sie Staub oder Öl mit einem Entfetter oder denaturiertem Alkohol. - Grundieren Sie die Oberfläche zum Schutz vor Rost und Korrosion.
Befestigung der Fundamente	<ul style="list-style-type: none"> - Der Boden muss stabil sein und einen niedrigen Grundwasserspiegel haben. - Das Bauwerk muss auf festem Betonboden oder auf gegossenen Fundamenten mit Stahlbewehrung befestigt werden. - Die Verankerung kann mit expansiven Dübeln verschraubt oder geschweißt sein.
Herstellung von Spezialteilen	<ul style="list-style-type: none"> - Die Teile, die als: 1.6, 2.1, 2.2, 3.3, werden im CNC-Verfahren bearbeitet. - Für große Teile wie 1.4, 3.1 könnte das Gussverfahren angewandt werden, wobei zu bedenken ist, dass keine hochwertige Oberflächengüte erzielt wird, was zu Leistungsverlusten aufgrund von Reibung führen würde.

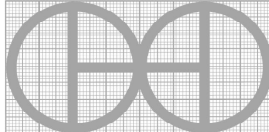
PROJEKT	ERSTELLT VON	GENEHMIGT VON	DATE	VERSION
Axialturbine 25kW	J. Rosciano	A. Morillo	10/08/2021	1.0
TEIL-NAME	DATEI-NAME			TEIL-CODE
Technische Hinweise				C1
ENTWICKELT VON	UMGESTALTET VON	DOK. TYP	WERKSTOFF	MENGE
		Technical notes		1
Practical Action, Peru	OHO e.V.	LIZENZ	SCALE	SEITE
		CC-BY-SA 4.0		8 /101

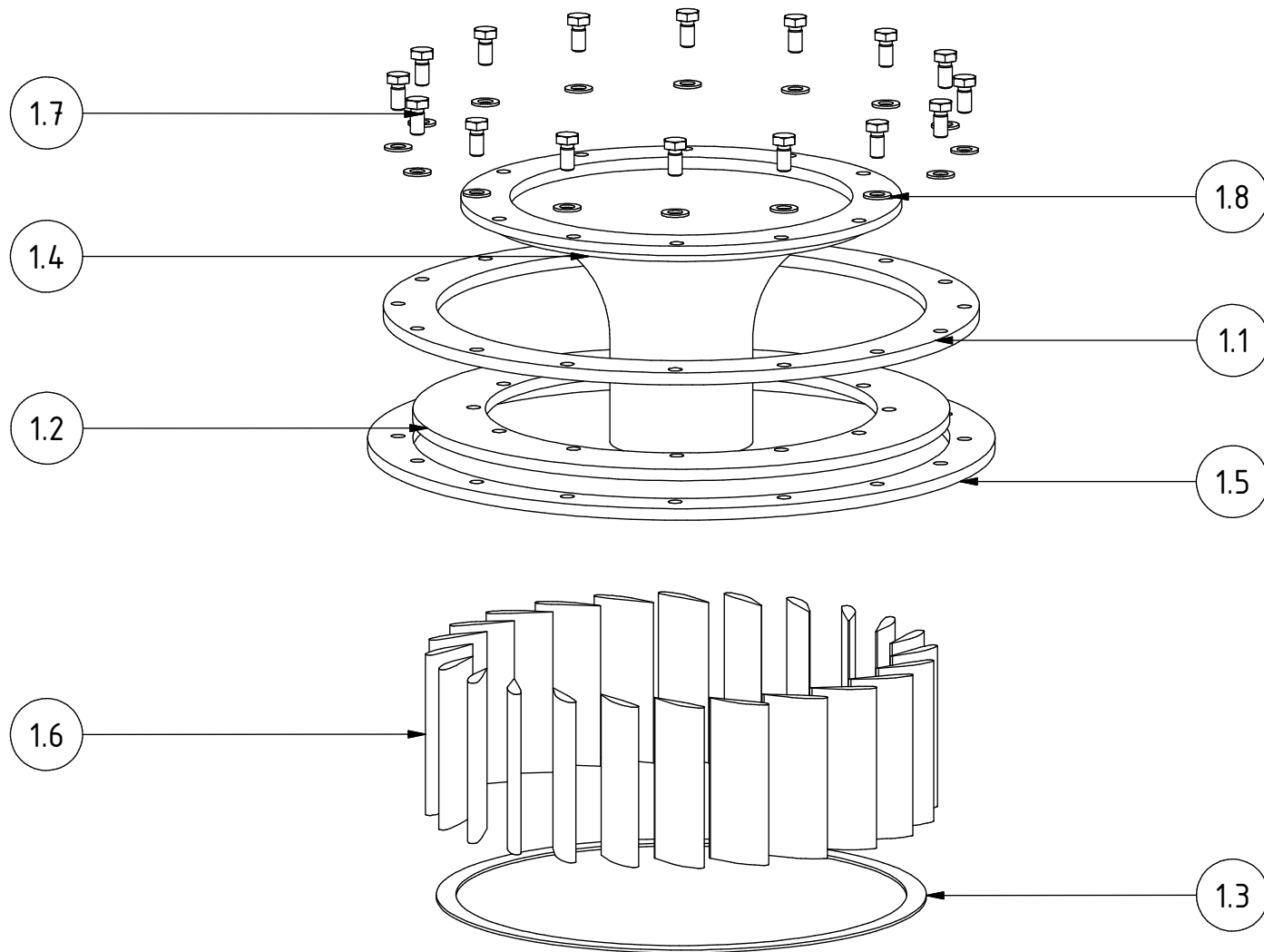


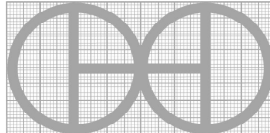
A-A (1 : 8)

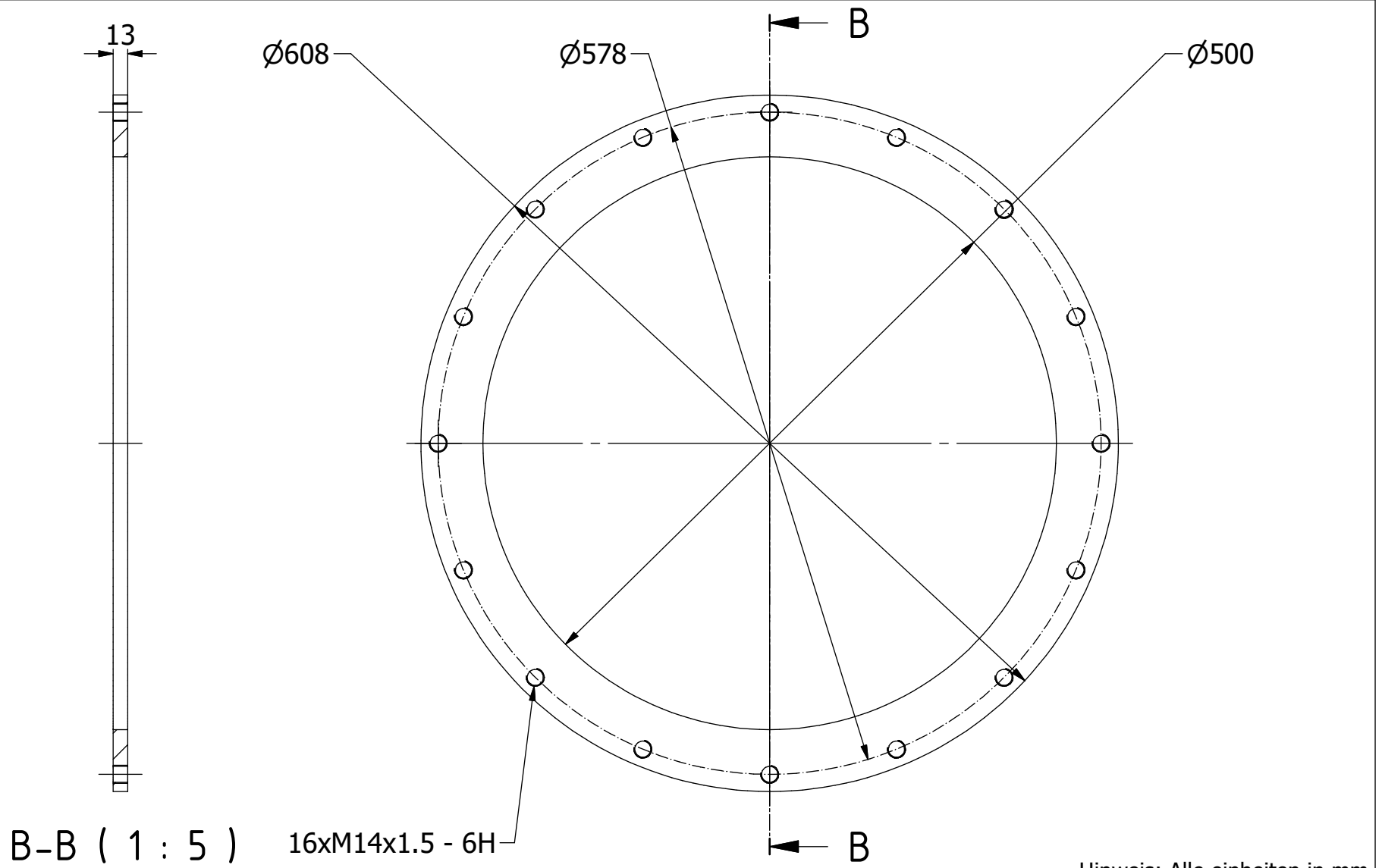


Hinweis: Alle einheiten in mm.

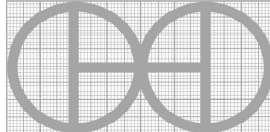
PROJEKT	ERSTELLT VON	GENEHMIGT VON	DATE	VERSION
Axialturbine 25kW	J. Rosciano	A. Morillo	10/08/2021	1.0
TEIL-NAME	DATEI-NAME			TEIL-CODE
Ausrichten der Schaufeln	Alignment of vanes assembly.iam			1.0
ENTWICKELT VON	UMGESTALTET VON	DOK. TYP	WERKSTOFF	MENGE
		Assembly		1
Practical Action, Peru	OHO e.V.	LIZENZ	SCALE	SEITE
		CC-BY-SA 4.0	1/8	9 /101

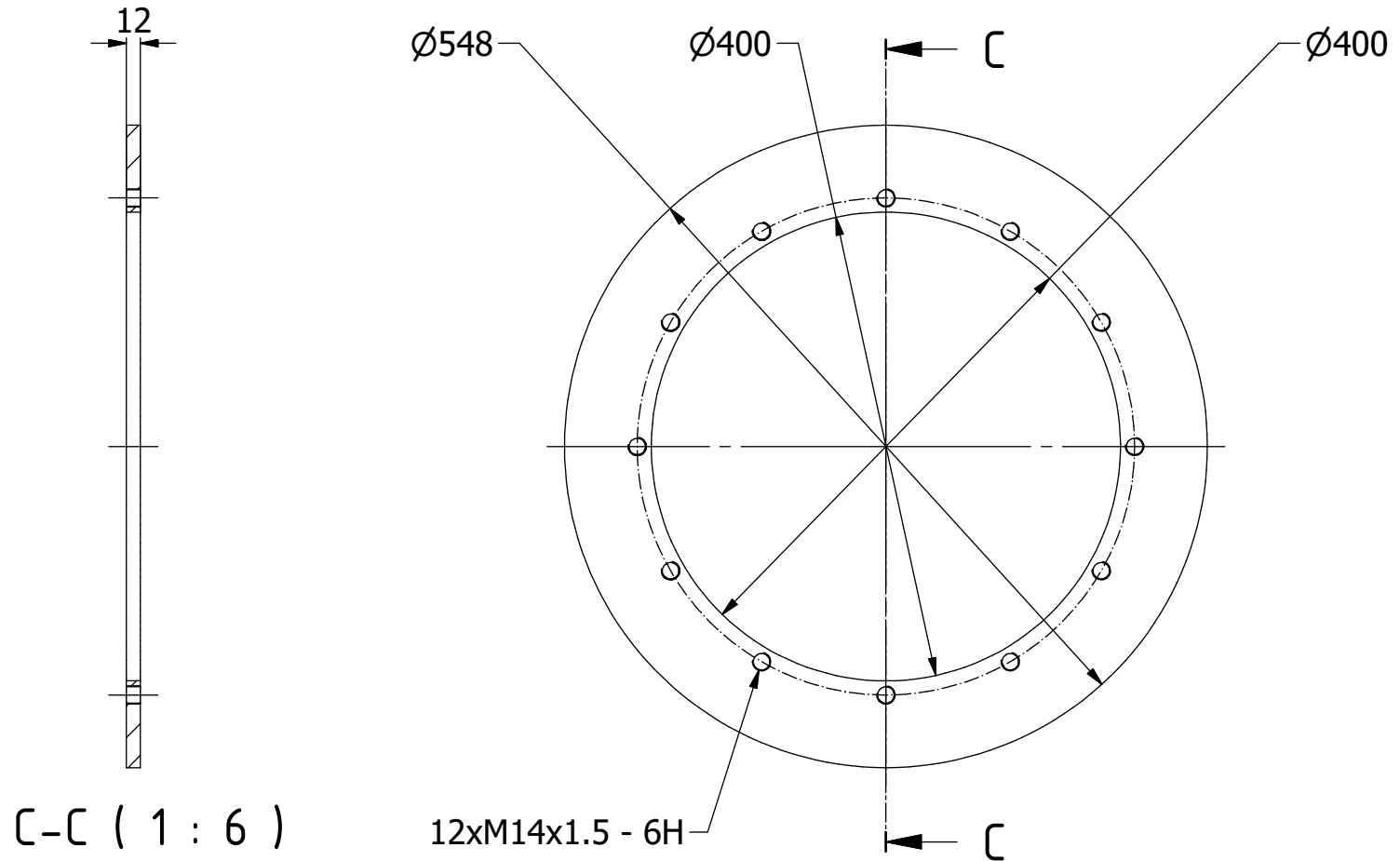


PROJEKT	ERSTELLT VON	GENEHMIGT VON	DATE	VERSION
Axialturbine 25kW	J. Rosciano	A. Morillo	10/08/2021	1.0
TEIL-NAME	DATEI-NAME			TEIL-CODE
Ausrichten der Schaufeln	Alignment of vanes assembly.iam			1.0
ENTWICKELT VON	UMGESTALTET VON	DOK. TYP	WERKSTOFF	MENGE
		Assembly		1
Practical Action, Peru	OHO e.V.	LIZENZ	SCALE	SEITE
		CC-BY-SA 4.0	1/7	10 /101

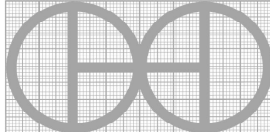


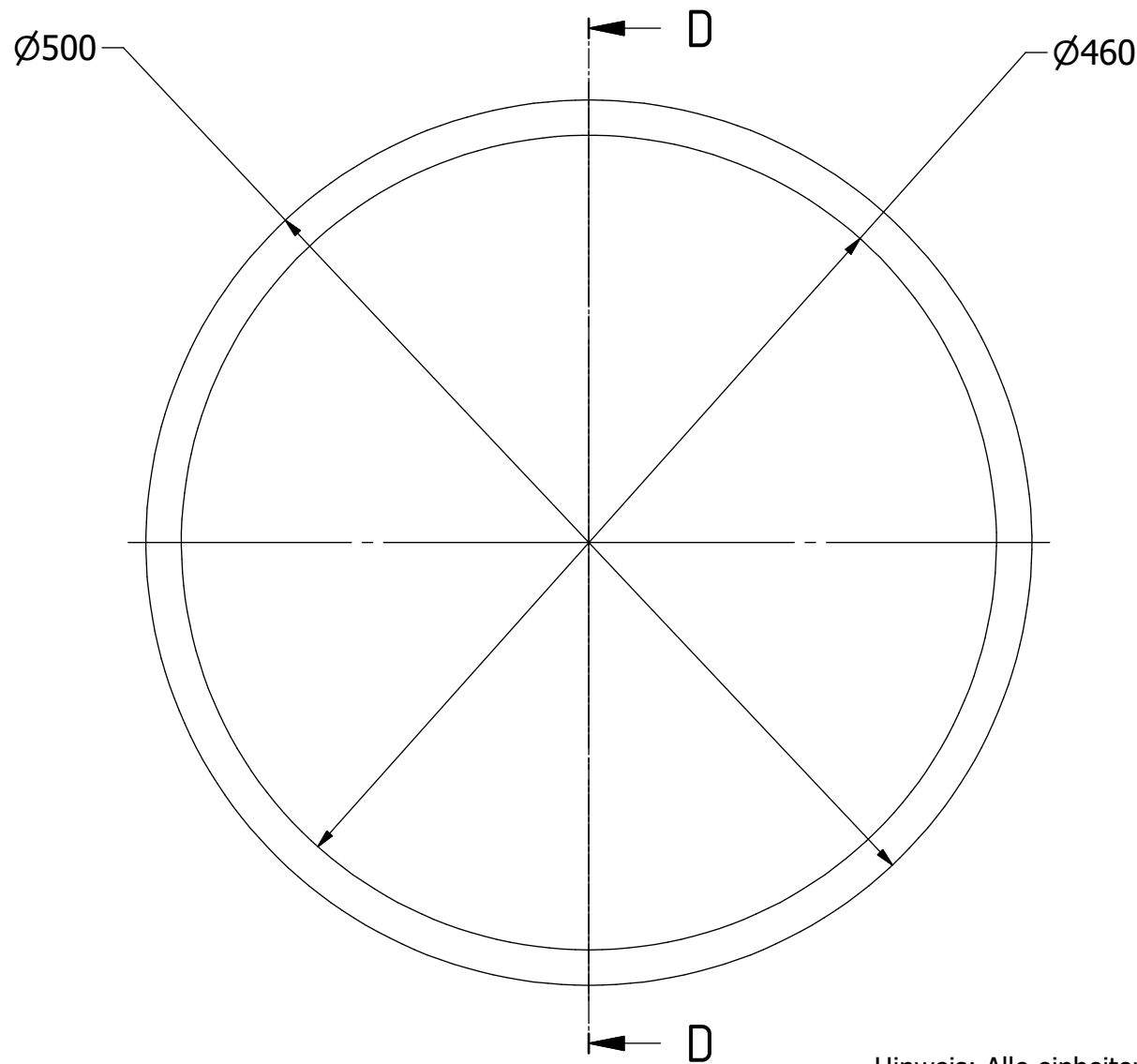
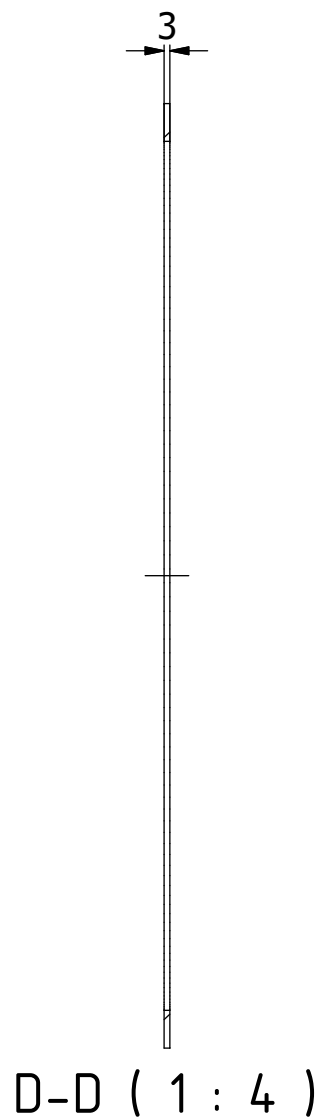
Hinweis: Alle einheiten in mm.

PROJEKT	ERSTELLT VON	GENEHMIGT VON	DATE	VERSION
Axialturbine 25kW	J. Rosciano	A. Morillo	10/08/2021	1.0
TEIL-NAME	DATEI-NAME			TEIL-CODE
Ausrichten der Schaufeln	Alignment of vanes.ipt			1.1
ENTWICKELT VON	UMGESTALTET VON	DOK. TYP	WERKSTOFF	MENGE
		Part		1
Practical Action, Peru	OHO e.V.	LIZENZ	SCALE	SEITE
		CC-BY-SA 4.0	1/5	11 /101

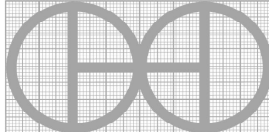


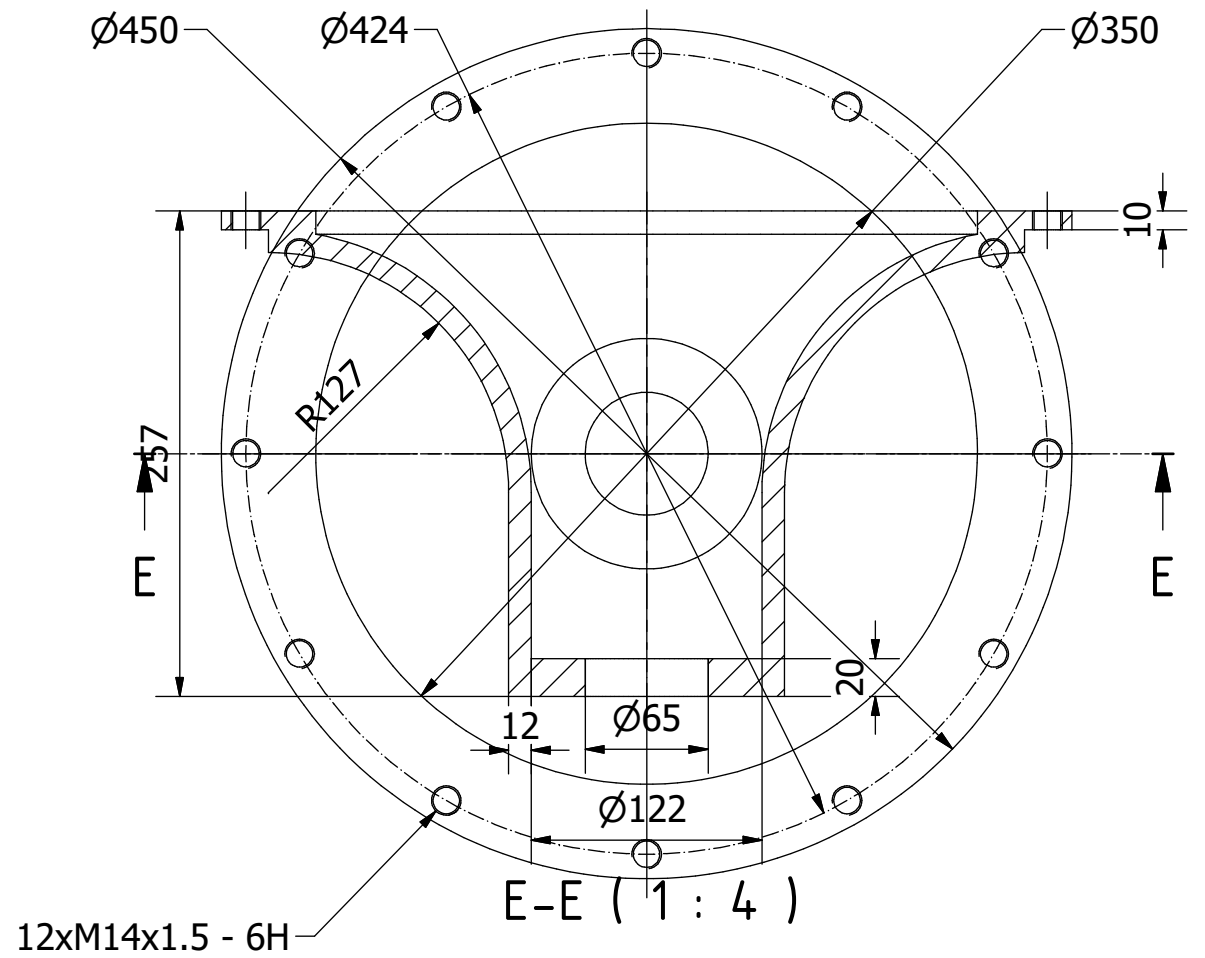
Hinweis: Alle einheiten in mm.

PROJEKT	ERSTELLT VON	GENEHMIGT VON	DATE	VERSION
Axialturbine 25kW	J. Rosciano	A. Morillo	10/08/2021	1.0
TEIL-NAME	DATEI-NAME			TEIL-CODE
Ausrichten der Schaufeln 1	Alignment of vanes 1.ipt			1.2
ENTWICKELT VON	UMGESTALTET VON	DOK. TYP	WERKSTOFF	MENGE
		Part	DIN C45	1
Practical Action, Peru	OHO e.V.	LIZENZ	SCALE	SEITE
		CC-BY-SA 4.0	1/6	12 /101

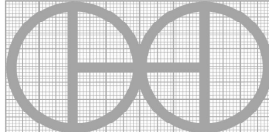


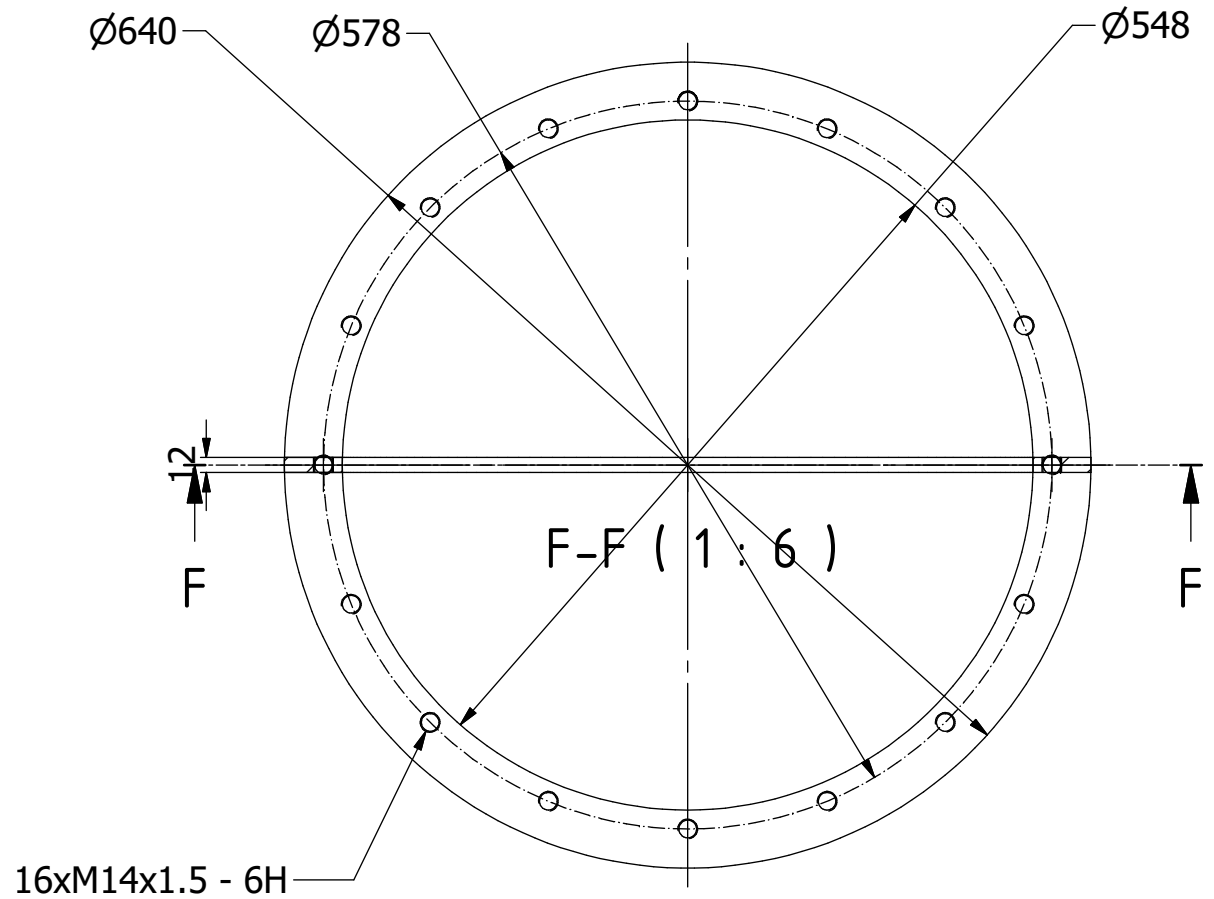
Hinweis: Alle einheiten in mm.

PROJEKT	ERSTELLT VON	GENEHMIGT VON	DATE	VERSION
Axialturbine 25kW	J. Rosciano	A. Morillo	10/08/2021	1.0
TEIL-NAME	DATEI-NAME			TEIL-CODE
Ausrichtung der Schaufeln 2	Alignment of vanes 2.ipt			1.3
ENTWICKELT VON	UMGESTALTET VON	DOK. TYP	WERKSTOFF	MENGE
		Part	DIN C45	1
Practical Action, Peru	OHO e.V.	LIZENZ	SCALE	SEITE
		CC-BY-SA 4.0	1/4	13 /101

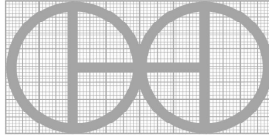


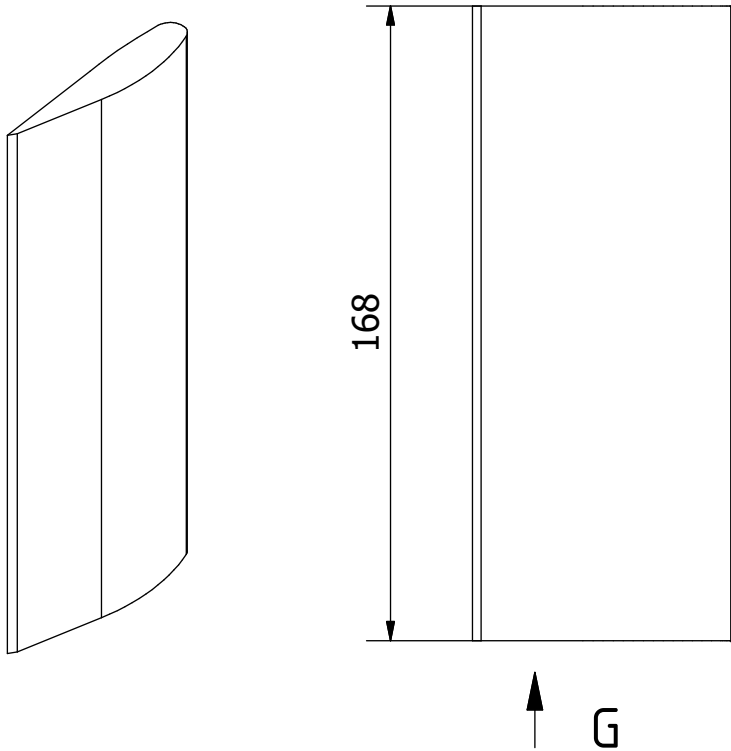
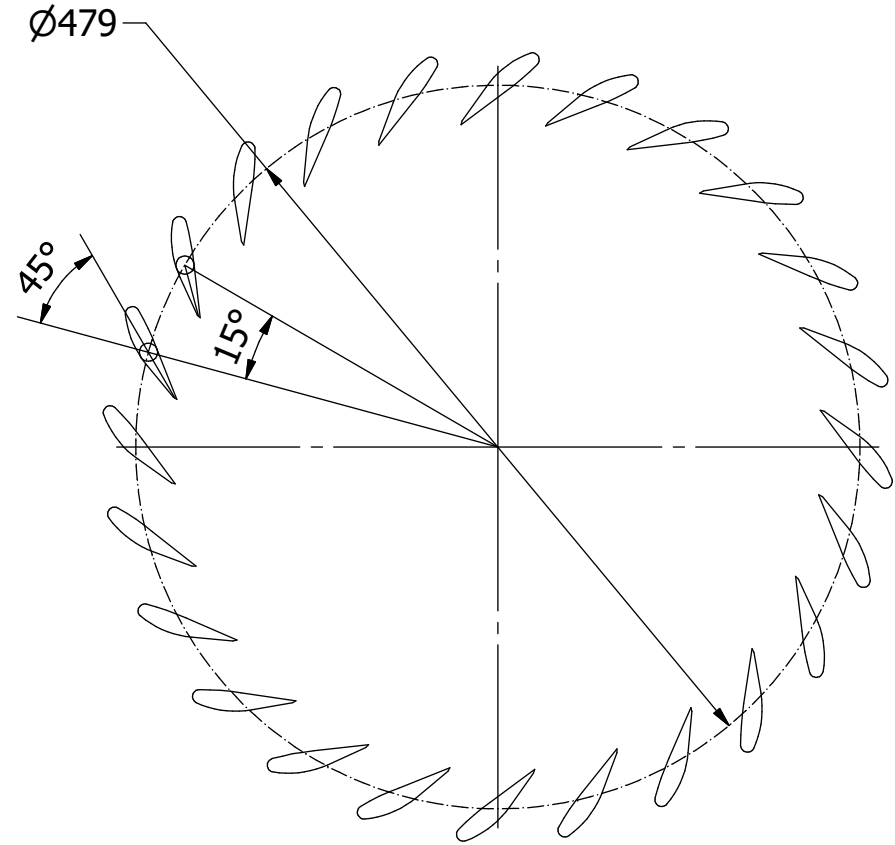
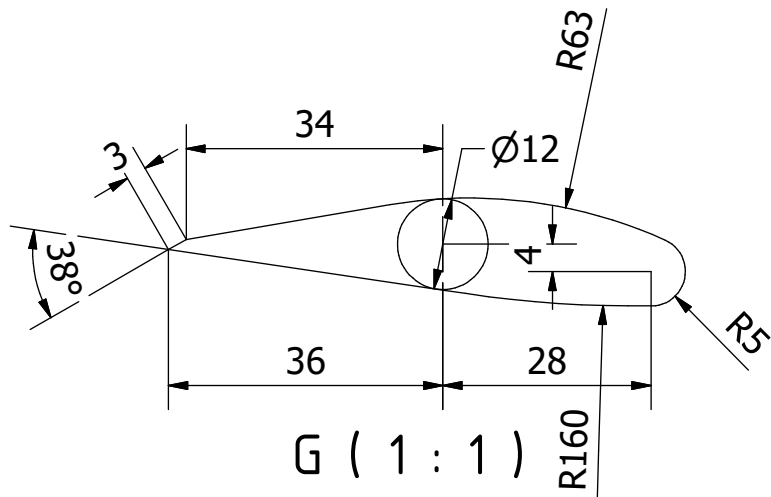
Hinweis: Alle einheiten in mm.

PROJEKT	ERSTELLT VON	GENEHMIGT VON	DATE	VERSION
Axialturbine 25kW	J. Rosciano	A. Morillo	10/08/2021	1.0
TEIL-NAME	DATEI-NAME			TEIL-CODE
Einlasskegel	Inlet cone.ipt			1.4
ENTWICKELT VON	UMGESTALTET VON	DOK. TYP	WERKSTOFF	MENGE
		Part	DIN C45	1
Practical Action, Peru	OHO e.V.	LIZENZ	SCALE	SEITE
		CC-BY-SA 4.0	1/4	14 /101

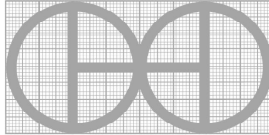


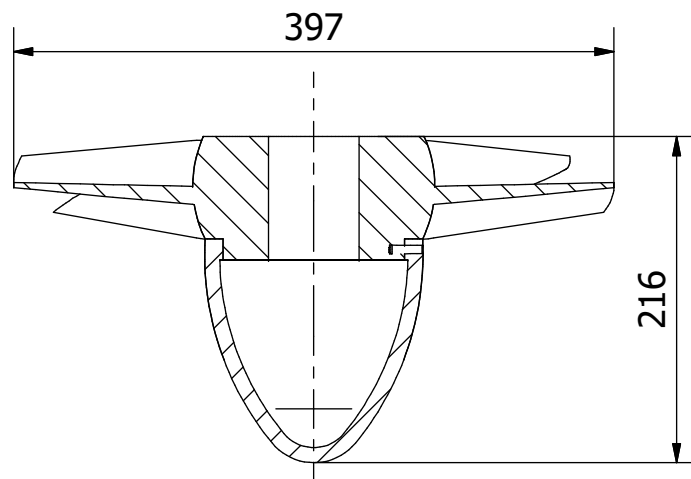
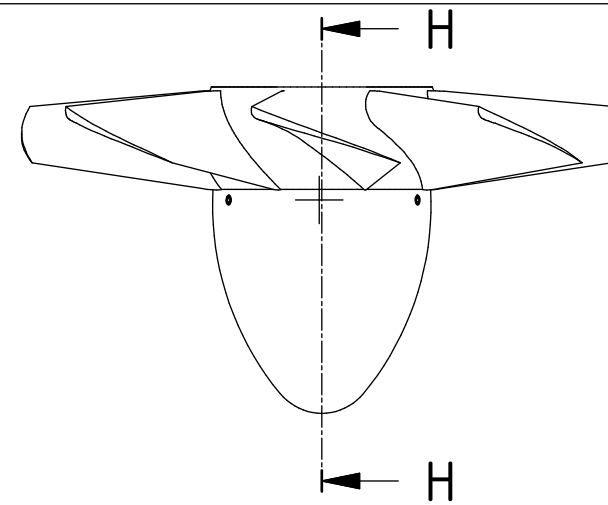
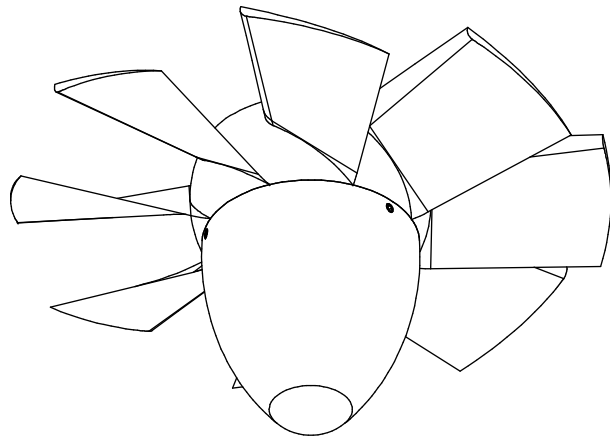
Hinweis: Alle einheiten in mm.

PROJEKT	ERSTELLT VON	GENEHMIGT VON	DATE	VERSION
Axialturbine 25kW	J. Rosciano	A. Morillo	10/08/2021	1.0
TEIL-NAME	DATEI-NAME			TEIL-CODE
Ring	Ring.ipt			1.5
ENTWICKELT VON	UMGESTALTET VON	DOK. TYP	WERKSTOFF	MENGE
		Part	DIN C45	1
Practical Action, Peru	OHO e.V.	LIZENZ	SCALE	SEITE
		CC-BY-SA 4.0	1/6	15 /101

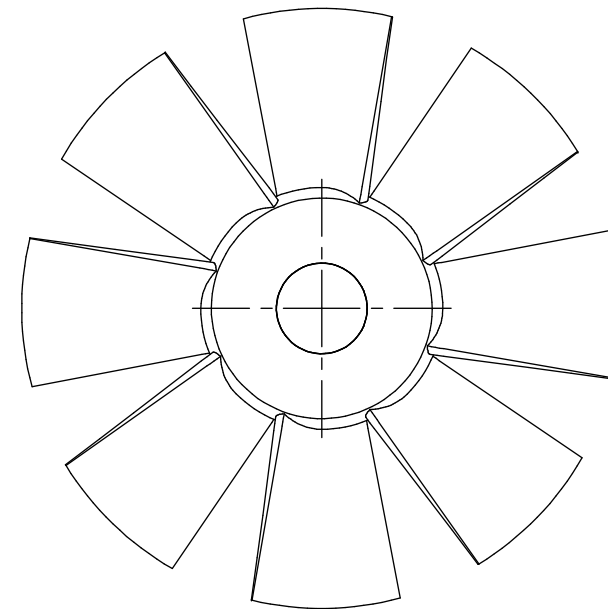


Hinweis: Alle einheiten in mm.

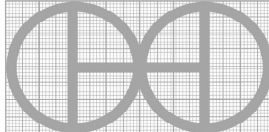
PROJEKT	ERSTELLT VON	GENEHMIGT VON	DATE	VERSION
Axialturbine 25kW	J. Rosciano	A. Morillo	10/08/2021	1.0
TEIL-NAME	DATEI-NAME			TEIL-CODE
Schaufel	Vane.ipt			1.6
ENTWICKELT VON	UMGESTALTET VON	DOK. TYP	WERKSTOFF	MENGE
		Part	DIN C45	24
Practical Action, Peru	OHO e.V.	LIZENZ	SCALE	SEITE
		CC-BY-SA 4.0	1/2	16 /101

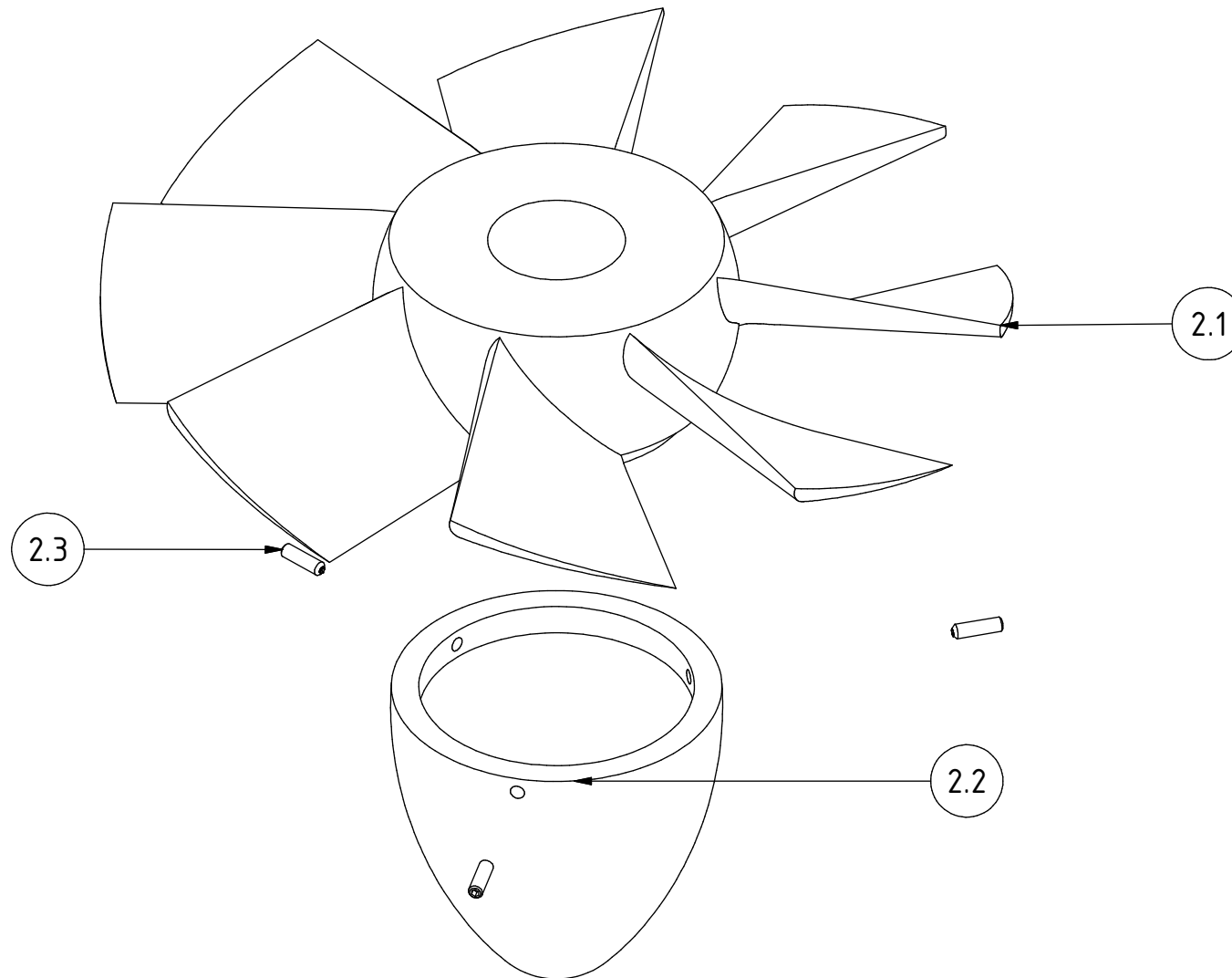


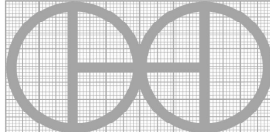
H-H (1 : 5)

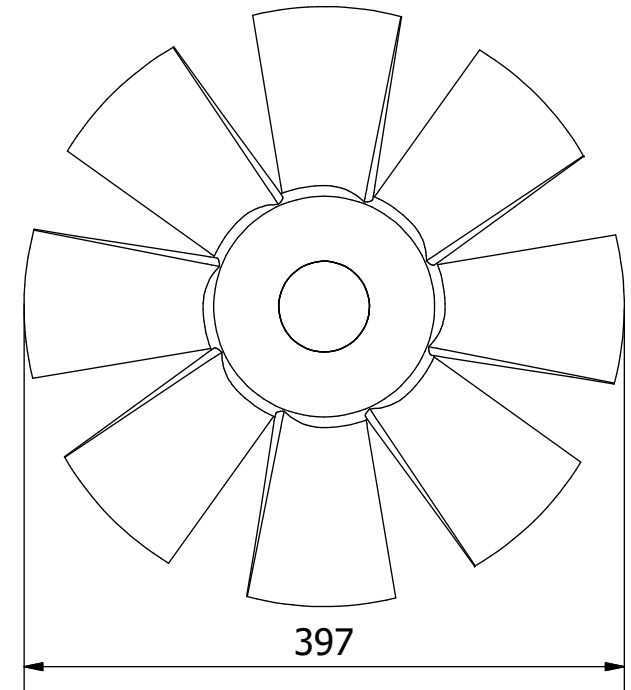
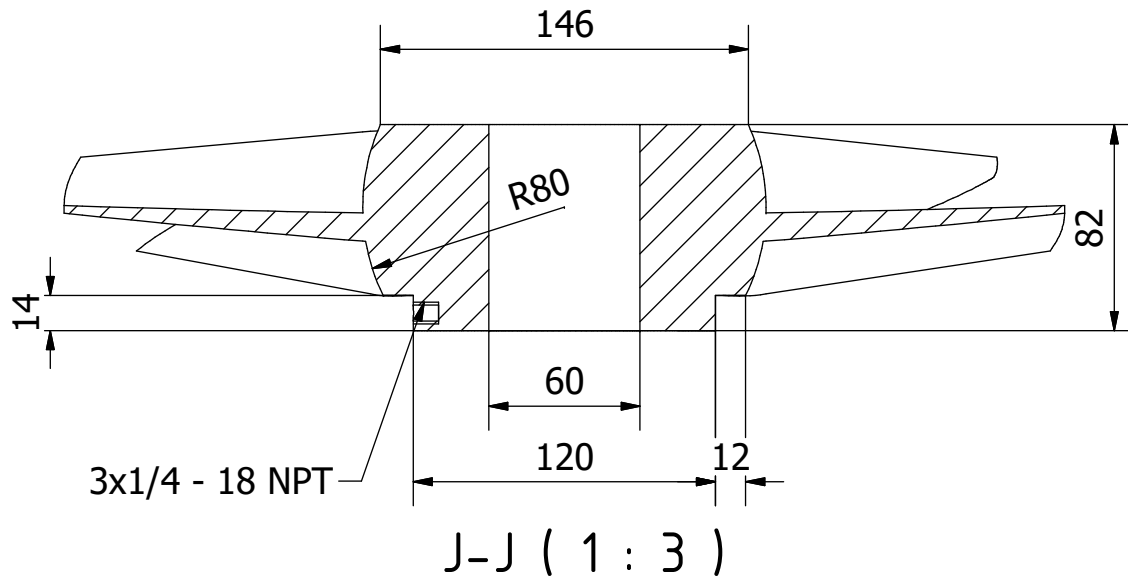
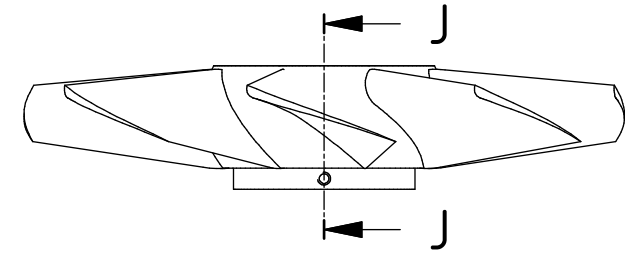
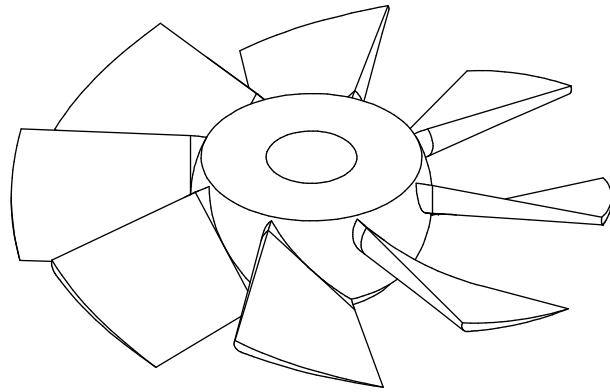


Hinweis: Alle einheiten in mm.

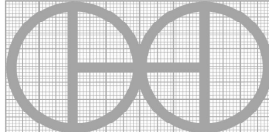
PROJEKT	ERSTELLT VON	GENEHMIGT VON	DATE	VERSION
Axialturbine 25kW	J. Rosciano	A. Morillo	10/08/2021	1.0
TEIL-NAME	DATEI-NAME			TEIL-CODE
Propeller-Montage	Propeller assembly.iam			2.0
ENTWICKELT VON	UMGESTALTET VON	DOK. TYP	WERKSTOFF	MENGE
		Assembly		1
Practical Action, Peru	OHO e.V.	LIZENZ	SCALE	SEITE
		CC-BY-SA 4.0	1/5	17 /101

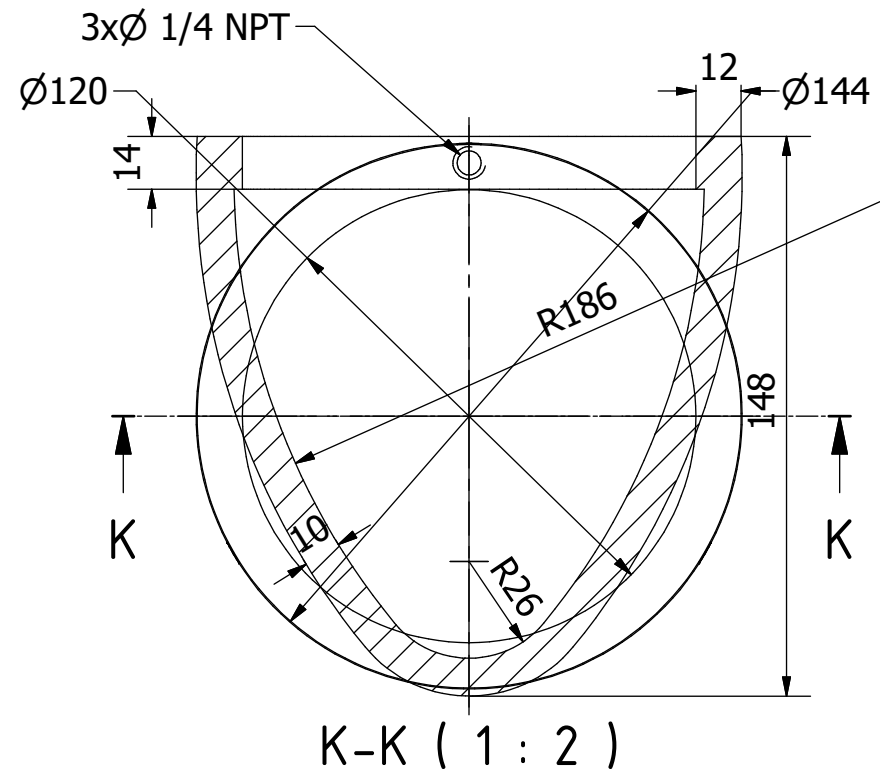


PROJEKT	ERSTELLT VON	GENEHMIGT VON	DATE	VERSION
Axialturbine 25kW	J. Rosciano	A. Morillo	10/08/2021	1.0
TEIL-NAME	DATEI-NAME			TEIL-CODE
Propeller-Montage	Propeller assembly.iam			2.0
ENTWICKELT VON	UMGESTALTET VON	DOK. TYP	WERKSTOFF	MENGE
		Assembly		1
Practical Action, Peru	OHO e.V.	LIZENZ	SCALE	SEITE
		CC-BY-SA 4.0	1/3	18 /101

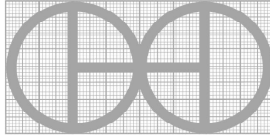


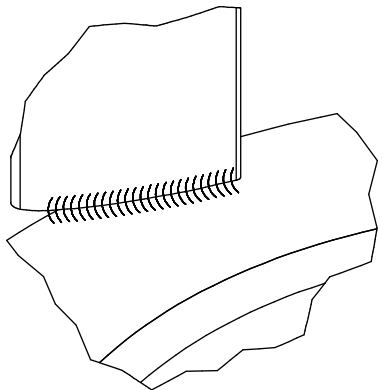
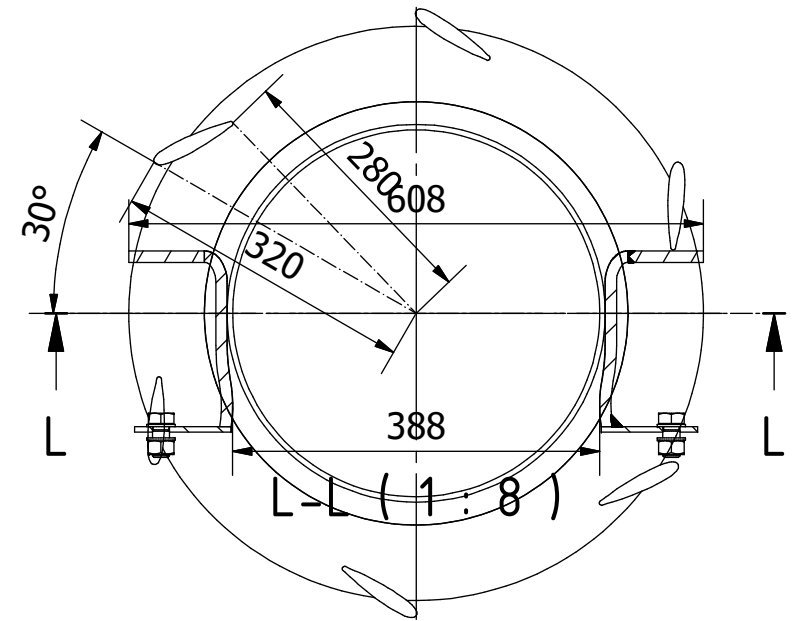
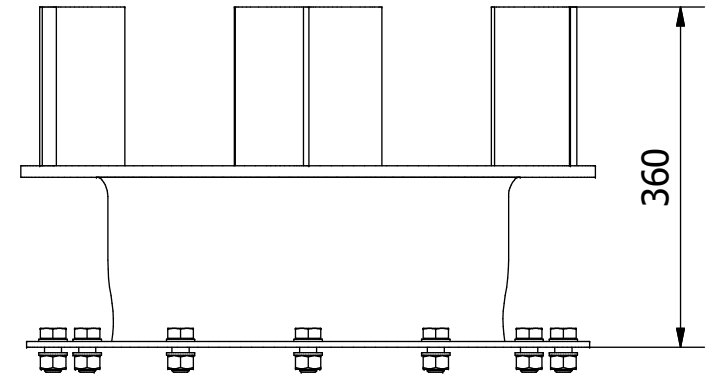
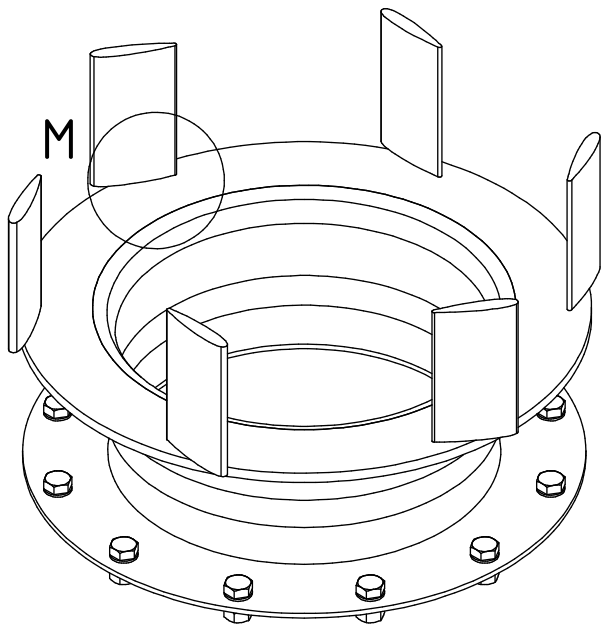
Hinweis: Alle einheiten in mm.

PROJEKT	ERSTELLT VON	GENEHMIGT VON	DATE	VERSION
Axialturbine 25kW	J. Rosciano	A. Morillo	10/08/2021	1.0
TEIL-NAME	DATEI-NAME			TEIL-CODE
Propeller	Propeller.ipt			2.1
ENTWICKELT VON	UMGESTALTET VON	DOK. TYP	WERKSTOFF	MENGE
		Part	DIN C45	1
Practical Action, Peru	OHO e.V.	LIZENZ	SCALE	SEITE
		CC-BY-SA 4.0	1/5	19 /101



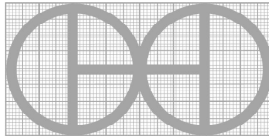
Hinweis: Alle einheiten in mm.

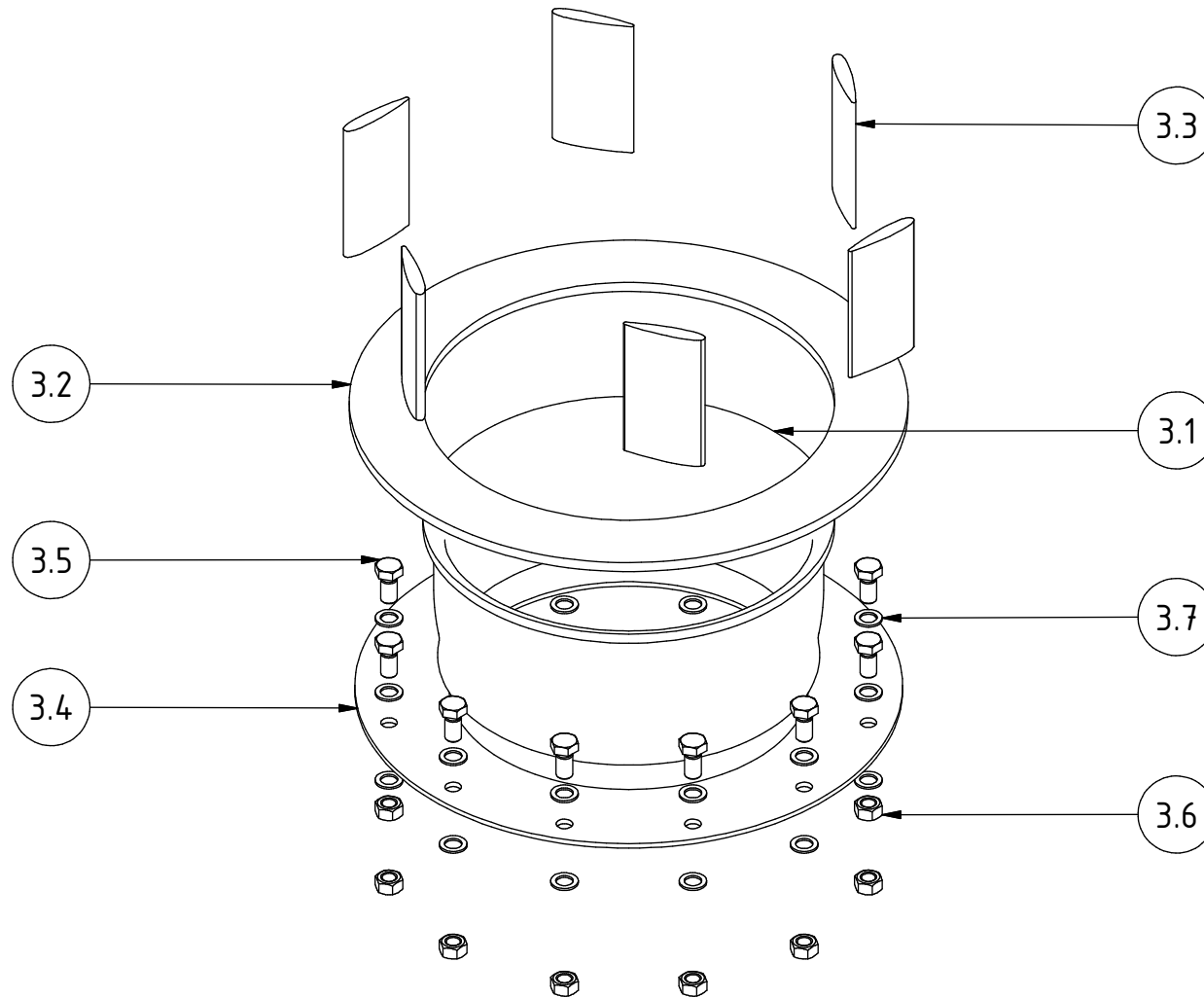
PROJEKT	ERSTELLT VON	GENEHMIGT VON	DATE	VERSION
Axialturbine 25kW	J. Rosciano	A. Morillo	10/08/2021	1.0
TEIL-NAME	DATEI-NAME			TEIL-CODE
Kegel	Cone.ipt			2.2
ENTWICKELT VON	UMGESTALTET VON	DOK. TYP	WERKSTOFF	MENGE
		Part	DIN C45	1
Practical Action, Peru	OHO e.V.	LIZENZ	SCALE	SEITE
		CC-BY-SA 4.0	1/2	20 /101

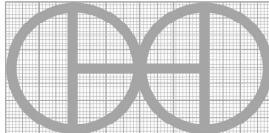


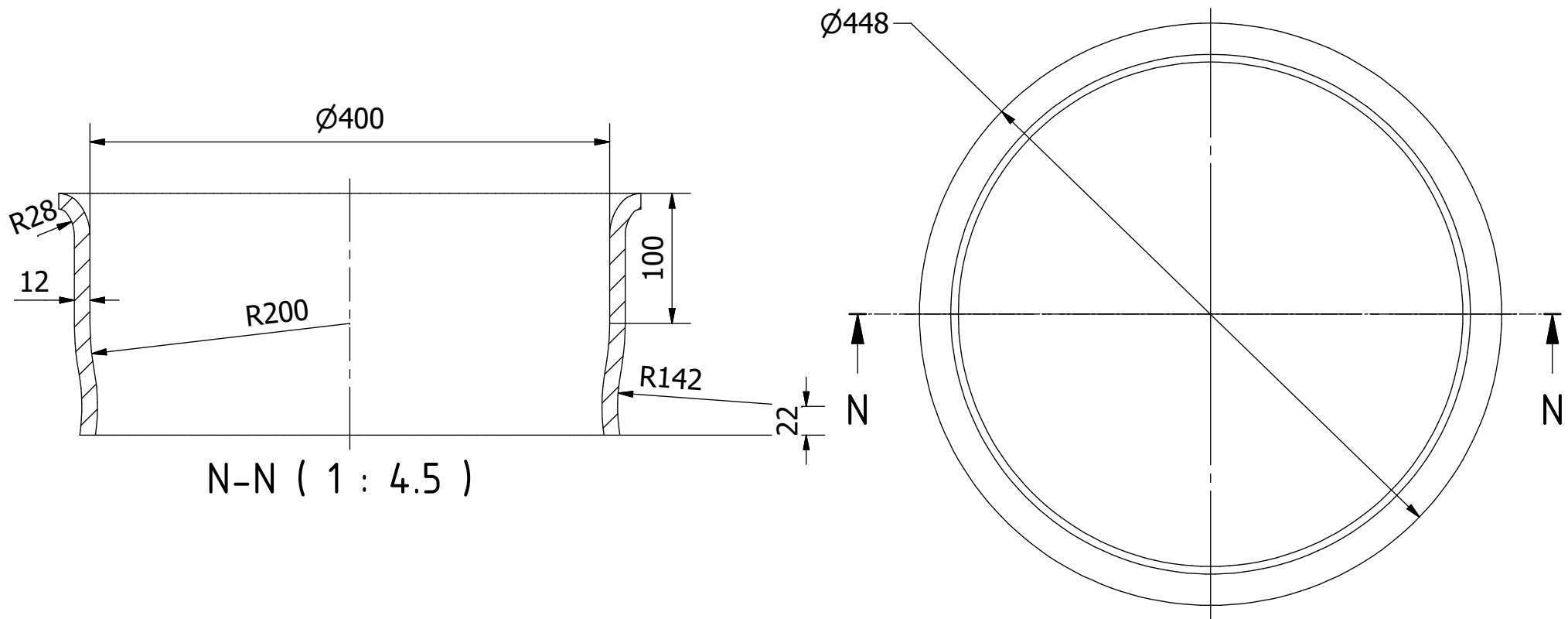
M (1 : 3)

Hinweis: Alle einheiten in mm.

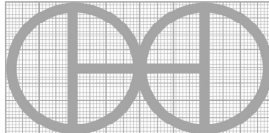
PROJEKT	ERSTELLT VON	GENEHMIGT VON	DATE	VERSION
Axialturbine 25kW	J. Rosciano	A. Morillo	10/08/2021	1.0
TEIL-NAME	DATEI-NAME			TEIL-CODE
Montage der Propellerabdeckung	Propeller cover assembly.iam			3.0
ENTWICKELT VON	UMGESTALTET VON	DOK. TYP	WERKSTOFF	MENGE
		Assembly		1
		LIZENZ	SCALE	SEITE
Practical Action, Peru	OHO e.V.	CC-BY-SA 4.0	1/8	21 /101

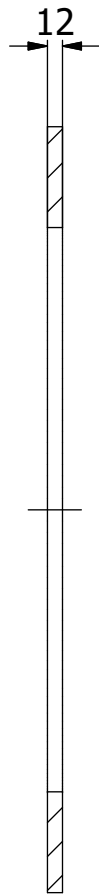


PROJEKT	ERSTELLT VON	GENEHMIGT VON	DATE	VERSION
Axialturbine 25kW	J. Rosciano	A. Morillo	10/08/2021	1.0
TEIL-NAME	DATEI-NAME			TEIL-CODE
Montage der Propellerabdeckung	Propeller cover assembly.iam			3.0
ENTWICKELT VON	UMGESTALTET VON	DOK. TYP	WERKSTOFF	MENGE
		Assembly		1
Practical Action, Peru	OHO e.V.	LIZENZ	SCALE	SEITE
		CC-BY-SA 4.0	1/8	22 /101

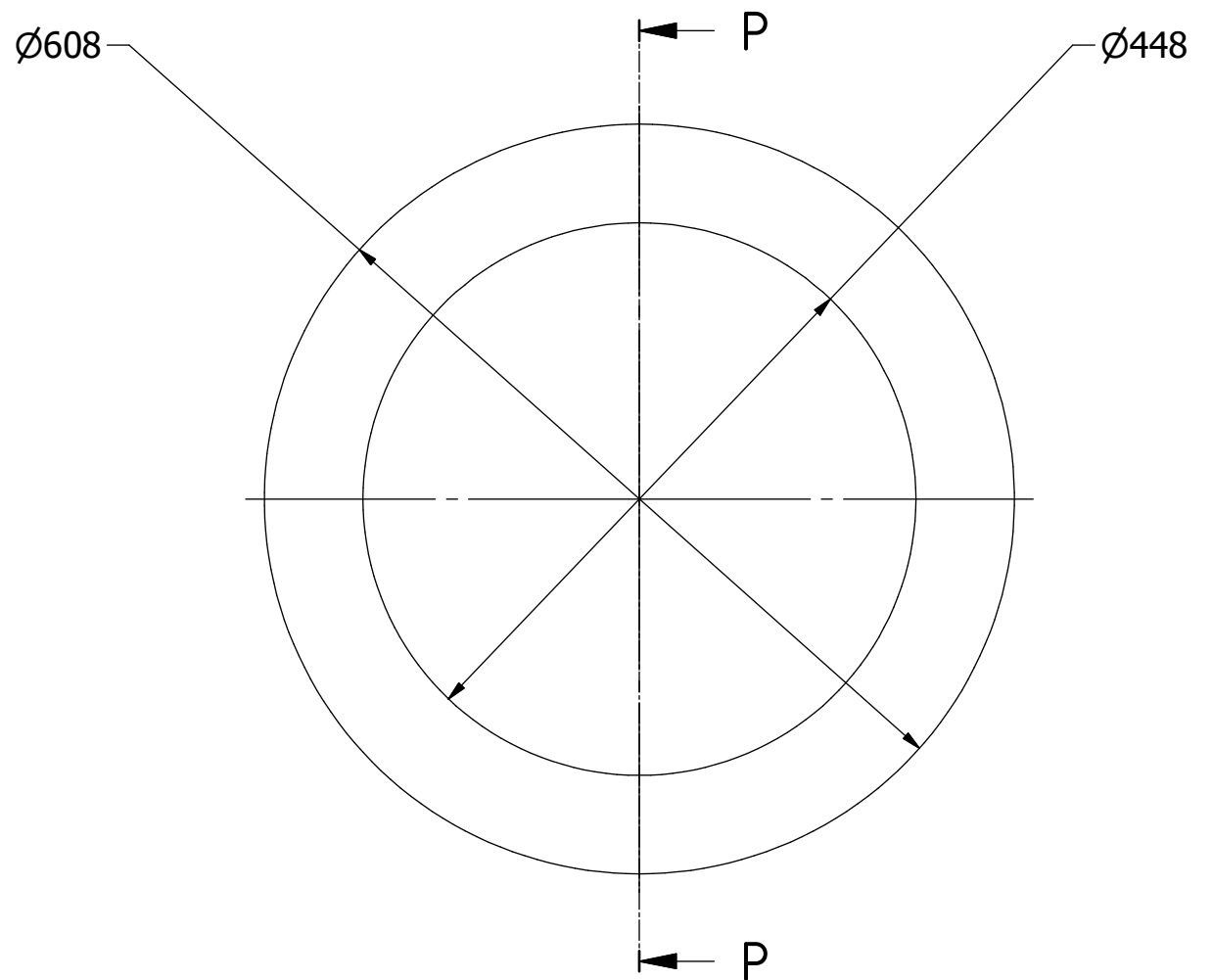


Hinweis: Alle einheiten in mm.

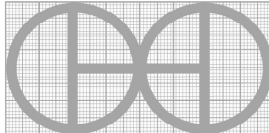
PROJEKT	ERSTELLT VON	GENEHMIGT VON	DATE	VERSION
Axialturbine 25kW	J. Rosciano	A. Morillo	10/08/2021	1.0
TEIL-NAME	DATEI-NAME			TEIL-CODE
Propellerabdeckung	Propeller cover.ipt			3.1
ENTWICKELT VON	UMGESTALTET VON	DOK. TYP	WERKSTOFF	MENGE
		Part	DIN C45	1
Practical Action, Peru	OHO e.V.	LIZENZ	SCALE	SEITE
		CC-BY-SA 4.0	1/4.5	23 /101

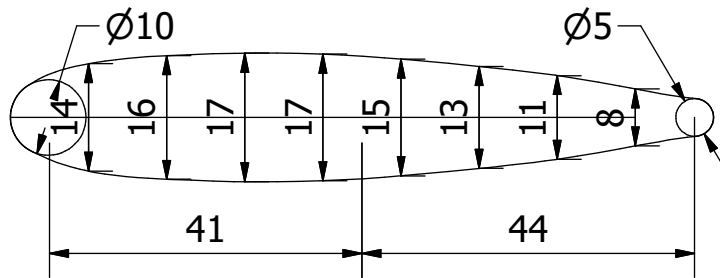


P-P (1 : 6)

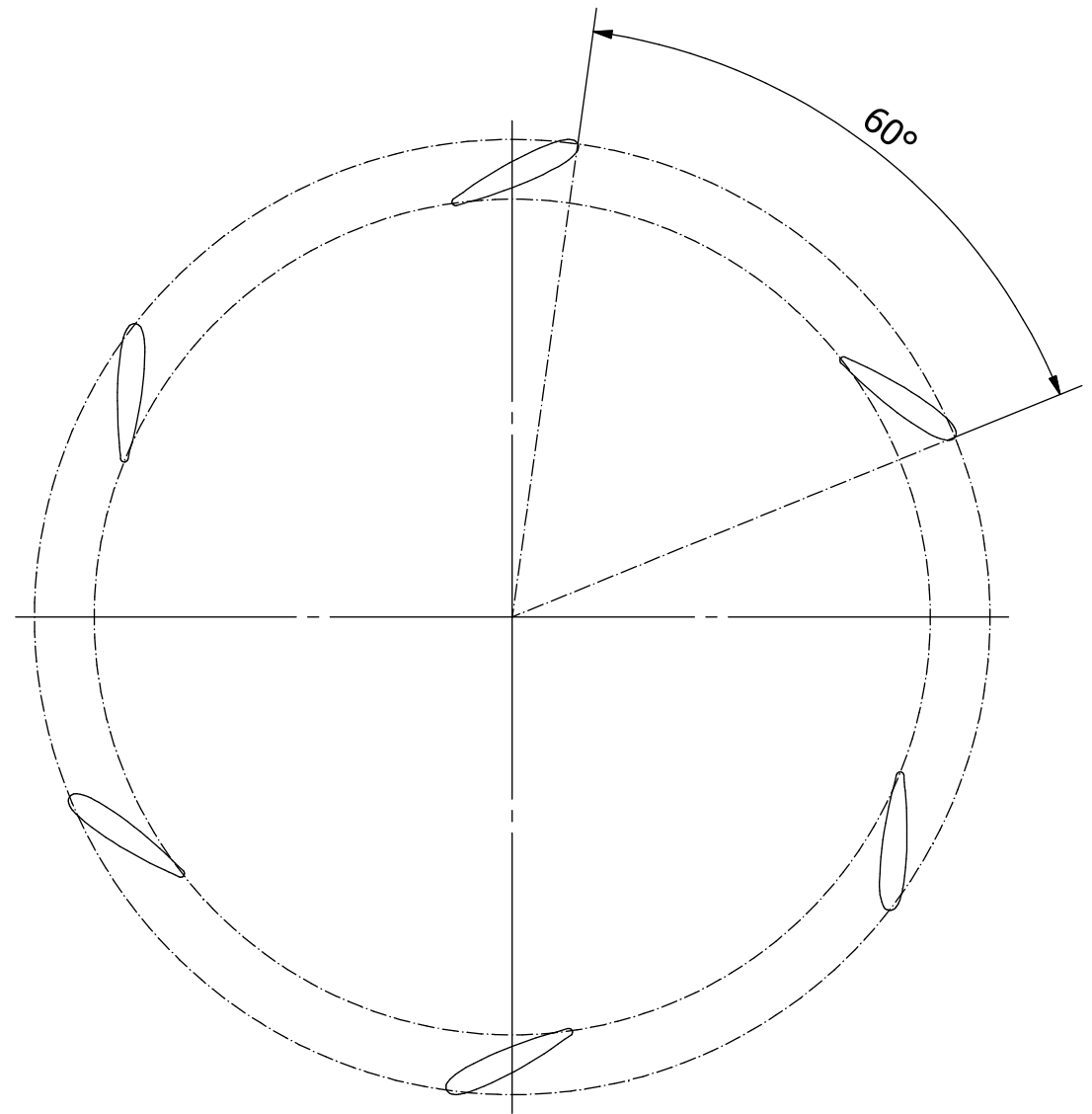
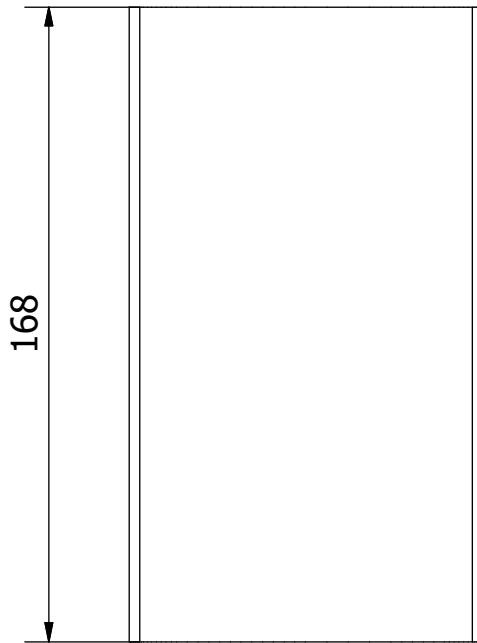
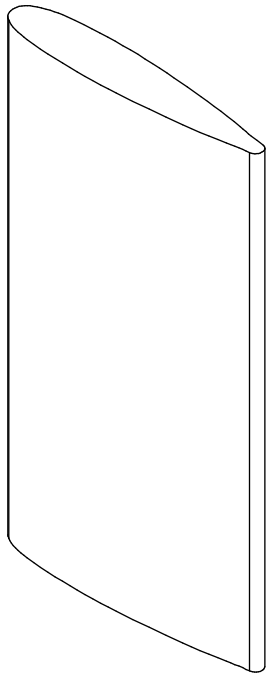


Hinweis: Alle einheiten in mm.

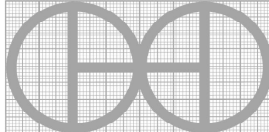
PROJEKT	ERSTELLT VON	GENEHMIGT VON	DATE	VERSION
Axialturbine 25kW	J. Rosciano	A. Morillo	10/08/2021	1.0
TEIL-NAME	DATEI-NAME			TEIL-CODE
Propellerabdeckung oben	Propeller cover top.ipt			3.2
ENTWICKELT VON	UMGESTALTET VON	DOK. TYP	WERKSTOFF	MENGE
		Part	DIN C45	1
Practical Action, Peru	OHO e.V.	LIZENZ	SCALE	SEITE
		CC-BY-SA 4.0	1/6	24 /101

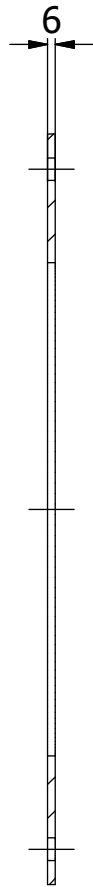


VIEW37 (1 : 1)

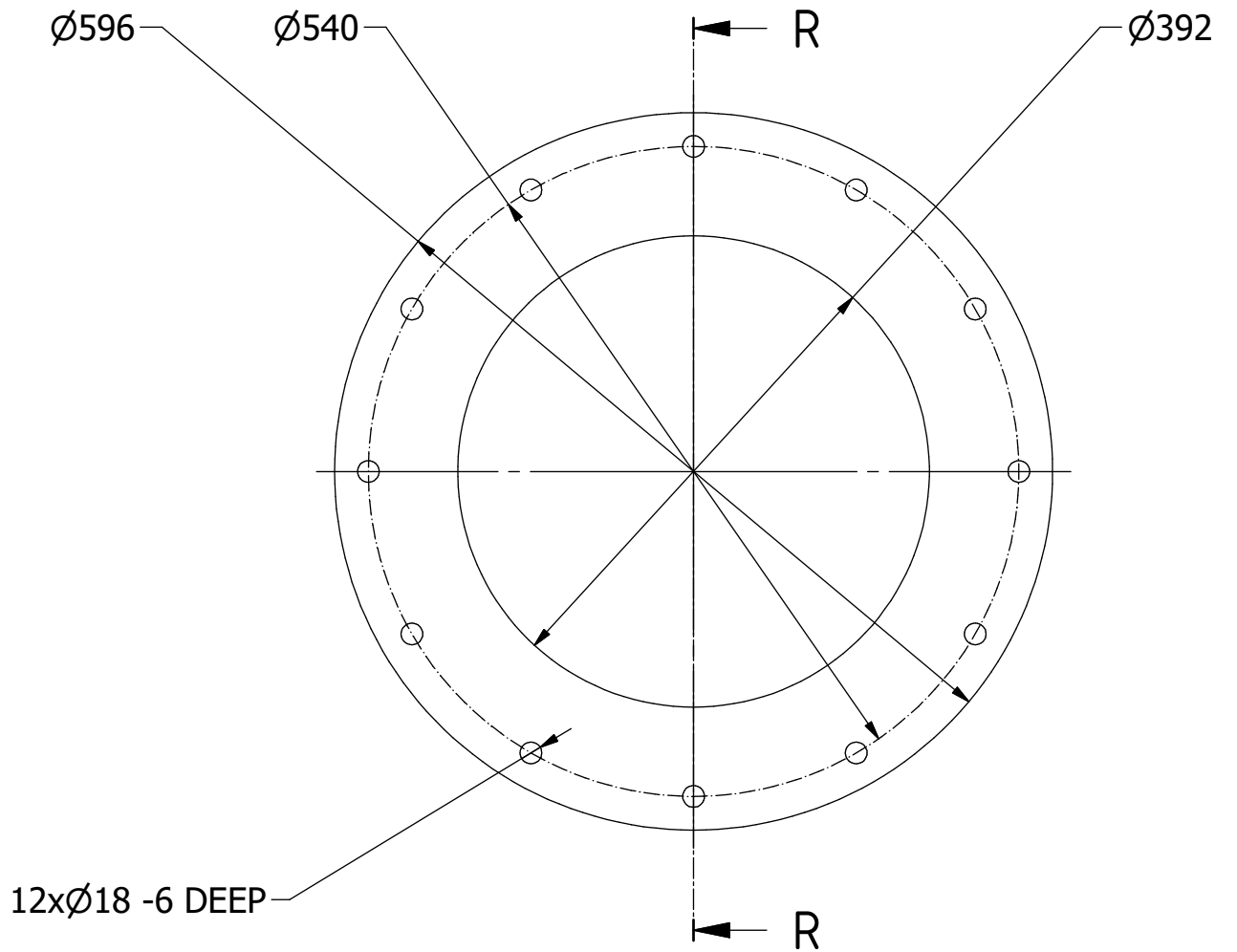


Hinweis: Alle einheiten in mm.

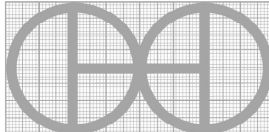
PROJEKT	ERSTELLT VON	GENEHMIGT VON	DATE	VERSION
Axialturbine 25kW	J. Rosciano	A. Morillo	10/08/2021	1.0
TEIL-NAME	DATEI-NAME			TEIL-CODE
Feste Schaufel	Fixed vane.ipt			3.3
ENTWICKELT VON	UMGESTALTET VON	DOK. TYP	WERKSTOFF	MENGE
		Part	DIN C45	6
Practical Action, Peru	OHO e.V.	LIZENZ	SCALE	SEITE
		CC-BY-SA 4.0	1/2	25 /101

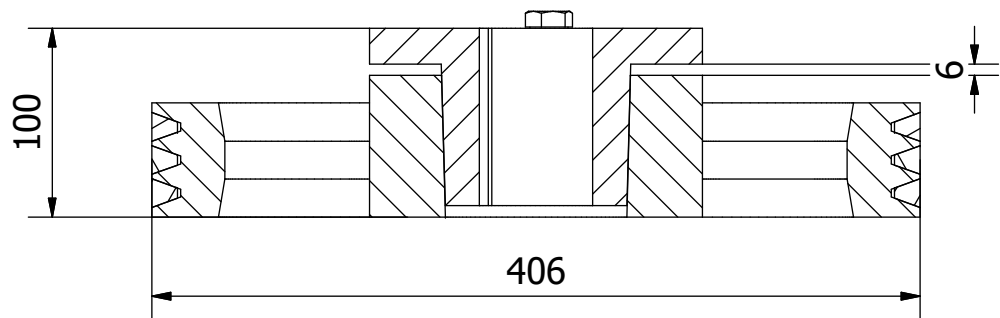
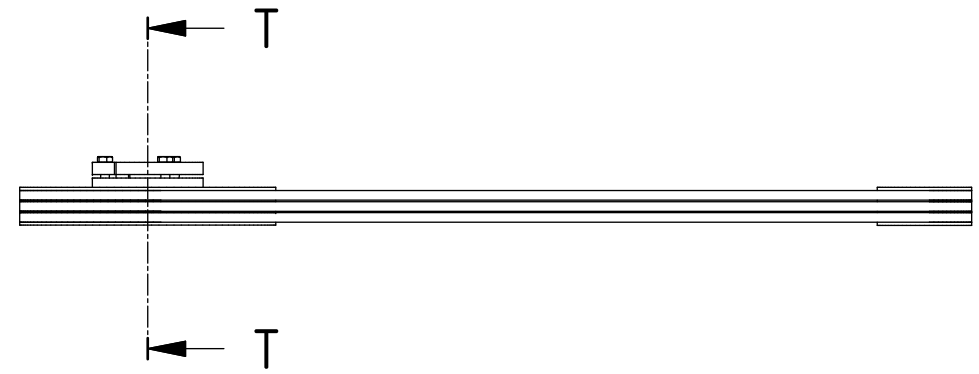
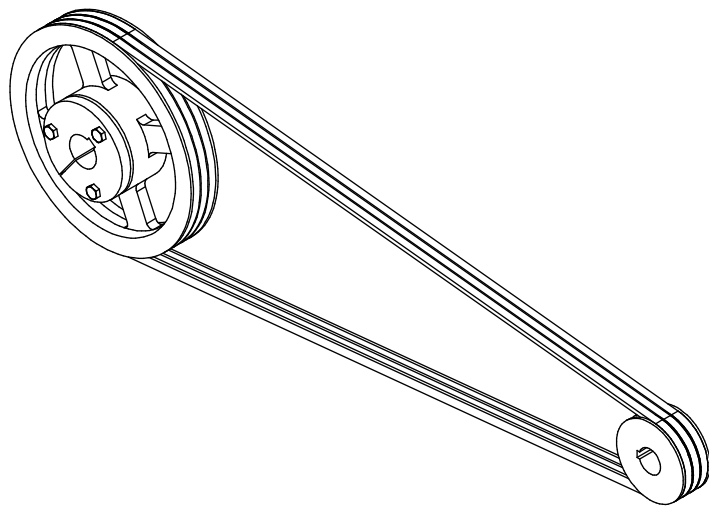


R-R (1 : 6)

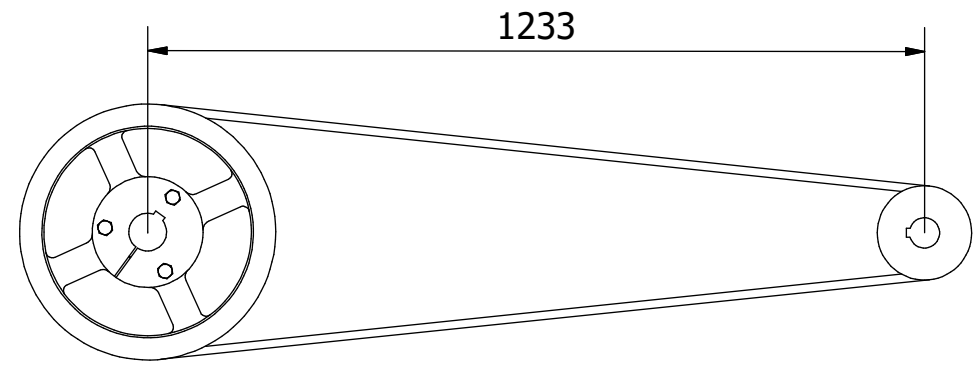


Hinweis: Alle einheiten in mm.


PROJEKT	ERSTELLT VON	GENEHMIGT VON	DATE	VERSION
Axialturbine 25kW	J. Rosciano	A. Morillo	10/08/2021	1.0
TEIL-NAME	DATEI-NAME			TEIL-CODE
Flanschdeckel	Flange cover.ipt			3.4
ENTWICKELT VON	UMGESTALTET VON	DOK. TYP	WERKSTOFF	MENGE
		Part	DIN C45	1
Practical Action, Peru	OHO e.V.	LIZENZ	SCALE	SEITE
		CC-BY-SA 4.0	1/6	26 /101

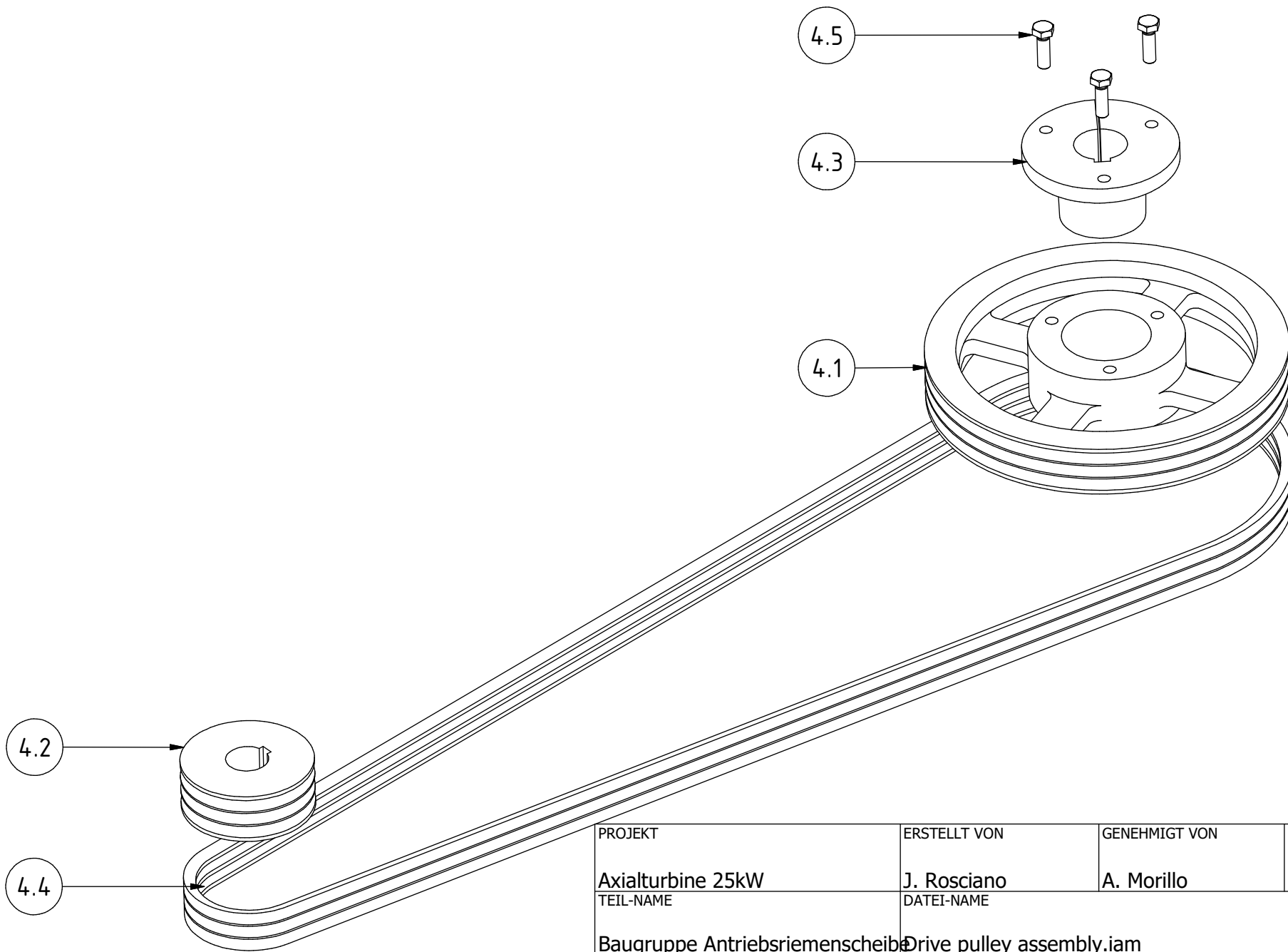


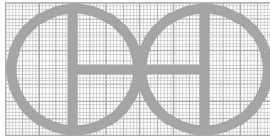
T-T (1 : 4)

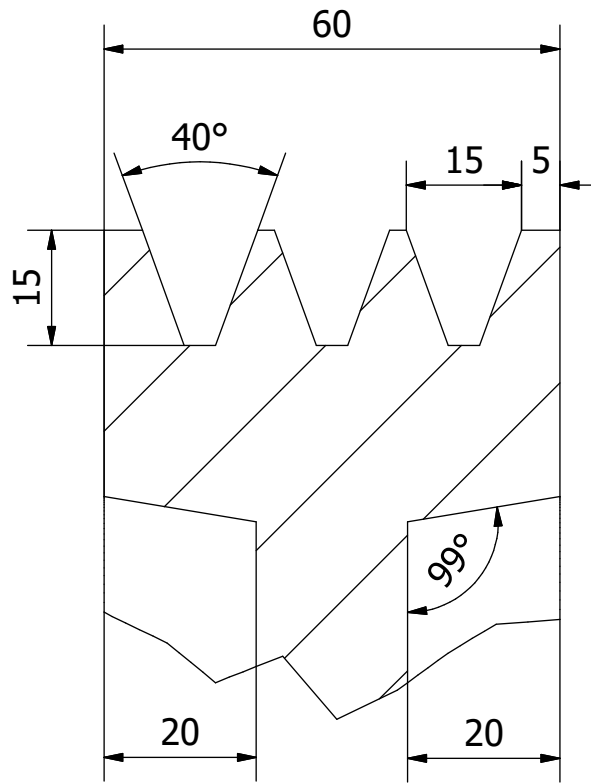


Hinweis: Alle einheiten in mm.

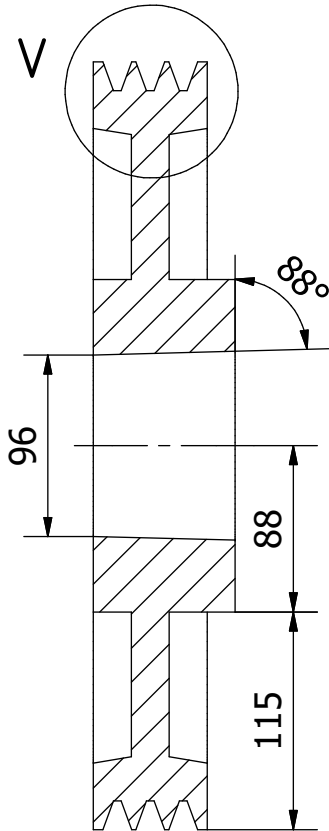
PROJEKT	ERSTELLT VON	GENEHMIGT VON	DATE	VERSION
Axialturbine 25kW	J. Rosciano	A. Morillo	10/08/2021	1.0
TEIL-NAME	DATEI-NAME			TEIL-CODE
Baugruppe Antriebsriemenscheibe	Drive pulley assembly.iam			4.0
ENTWICKELT VON	UMGESTALTET VON	DOK. TYP	WERKSTOFF	MENGE
		Assembly		1
Practical Action, Peru	OHO e.V.	LIZENZ	SCALE	SEITE
		CC-BY-SA 4.0	1/12	27 /101



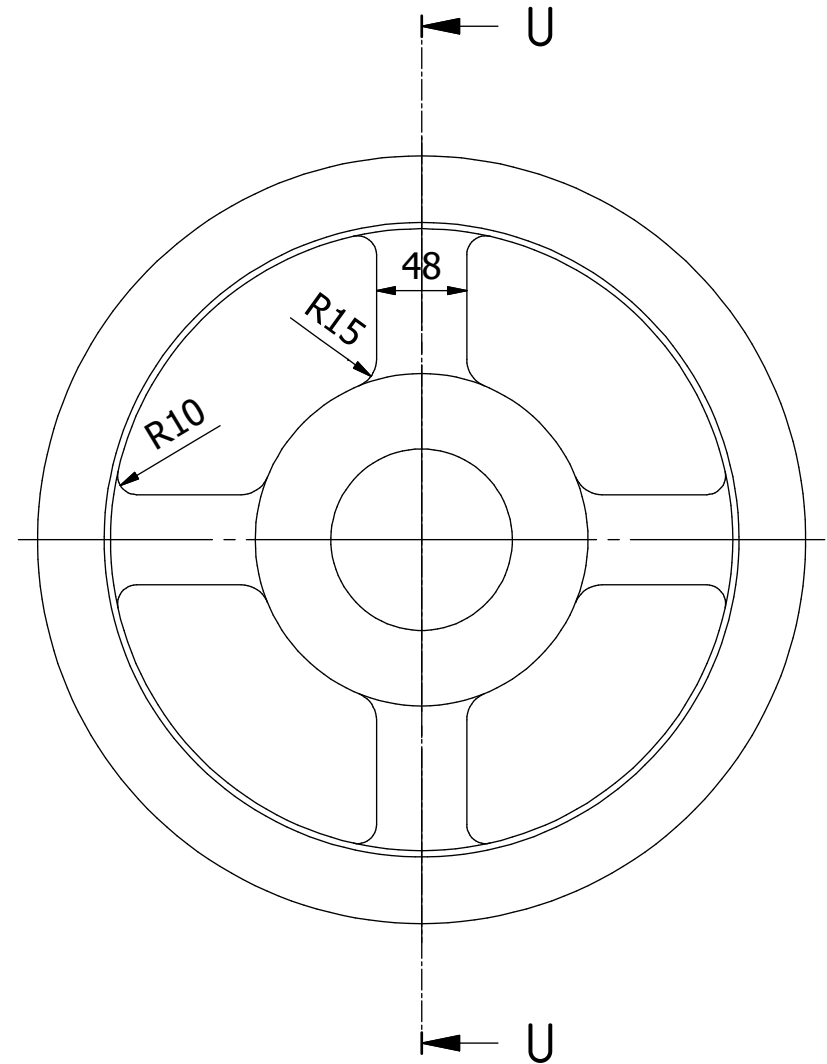
PROJEKT	ERSTELLT VON	GENEHMIGT VON	DATE	VERSION
Axialturbine 25kW	J. Rosciano	A. Morillo	10/08/2021	1.0
TEIL-NAME	DATEI-NAME			TEIL-CODE
Baugruppe Antriebsriemenscheibe	Drive pulley assembly.iam			4.0
ENTWICKELT VON	UMGESTALTET VON	DOK. TYP	WERKSTOFF	MENGE
		Assembly		1
Practical Action, Peru	OHO e.V.	LIZENZ	SCALE	SEITE
		CC-BY-SA 4.0	1/6	28 /101



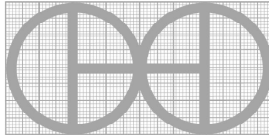
V (1 : 1)

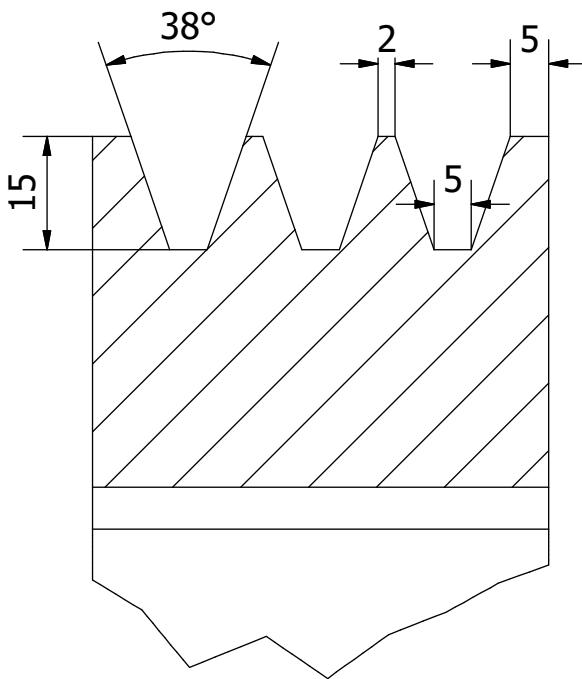
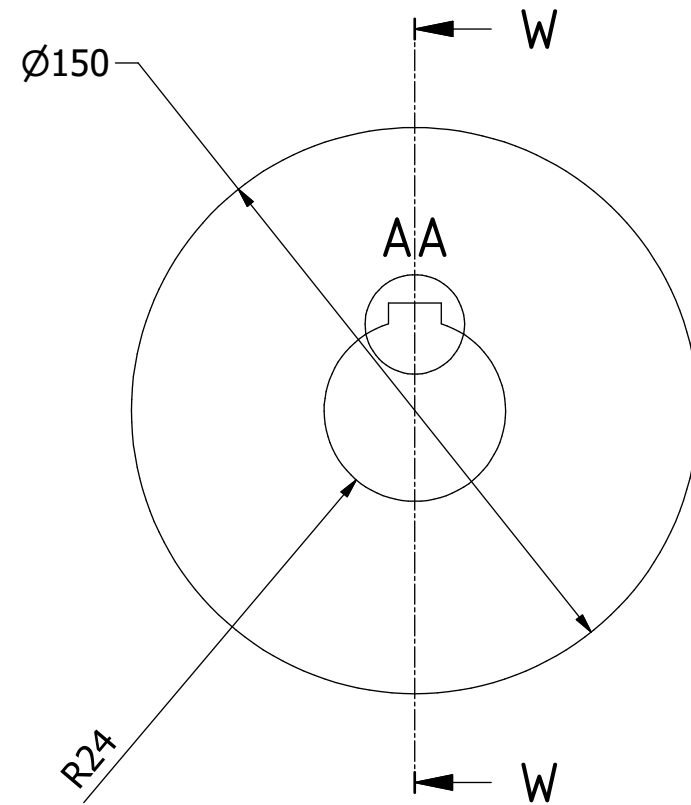
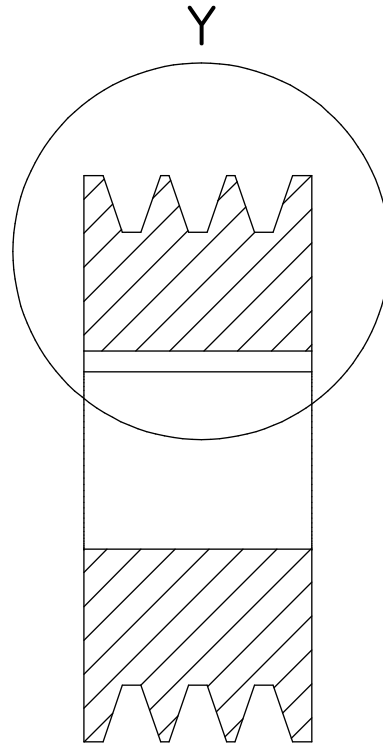
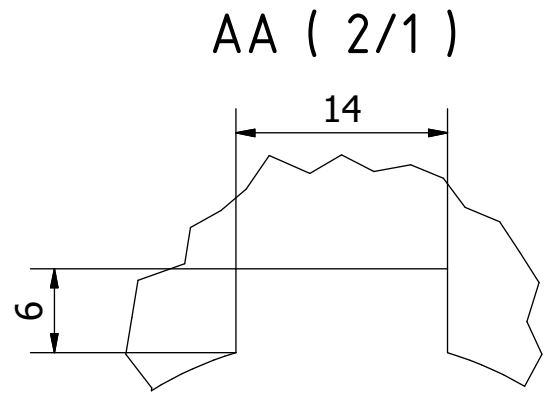


U-U (1 : 4)



Hinweis: Alle einheiten in mm.

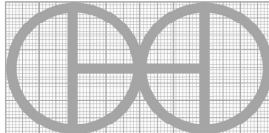
PROJEKT	ERSTELLT VON	GENEHMIGT VON	DATE	VERSION
Axialturbine 25kW	J. Rosciano	A. Morillo	10/08/2021	1.0
TEIL-NAME	DATEI-NAME			TEIL-CODE
Antriebsriemenscheibe	Drive pulley.ipt			4.1
ENTWICKELT VON	UMGESTALTET VON	DOK. TYP	WERKSTOFF	MENGE
		Part	DIN C45	1
Practical Action, Peru	OHO e.V.	LIZENZ	SCALE	SEITE
		CC-BY-SA 4.0	1/4	29 /101

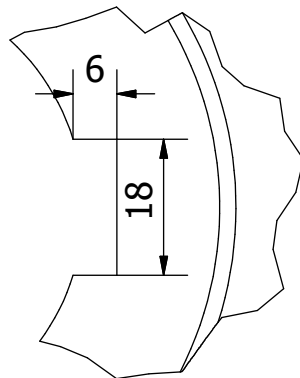
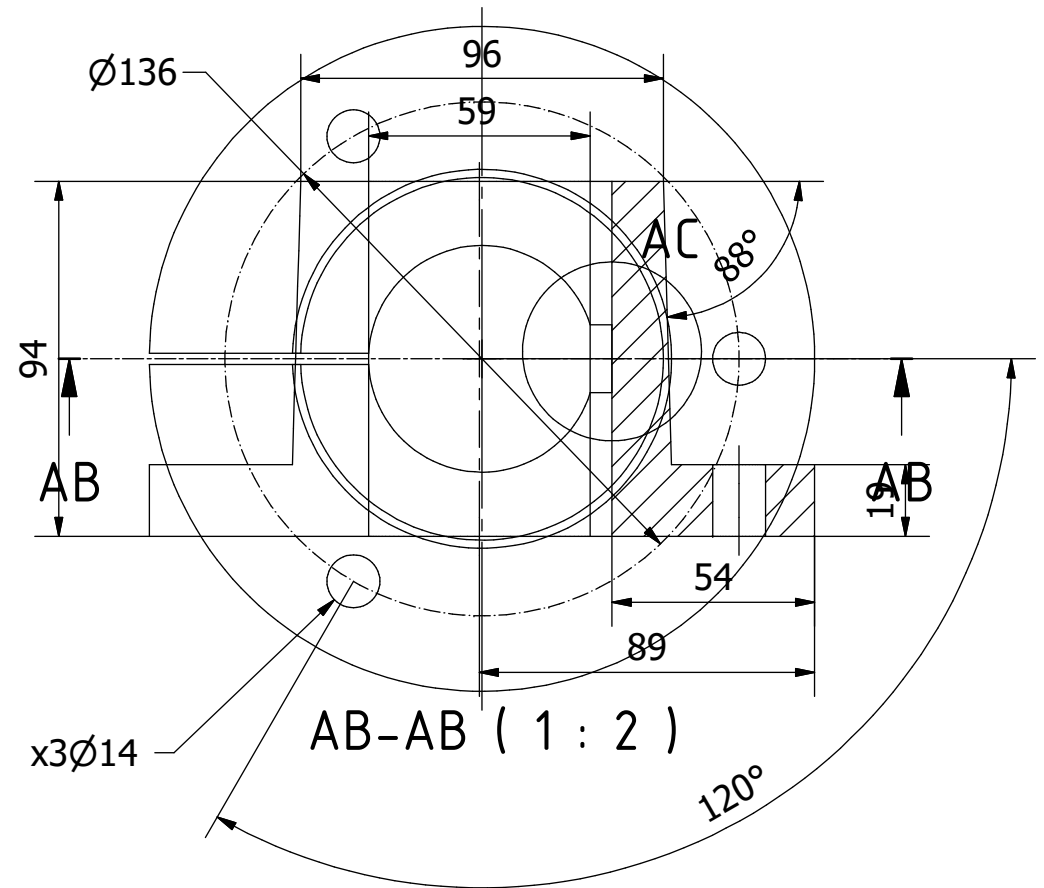


W-W (1 : 2)

Y (1 : 1)

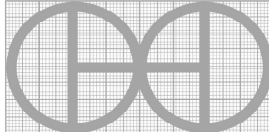
Hinweis: Alle einheiten in mm.

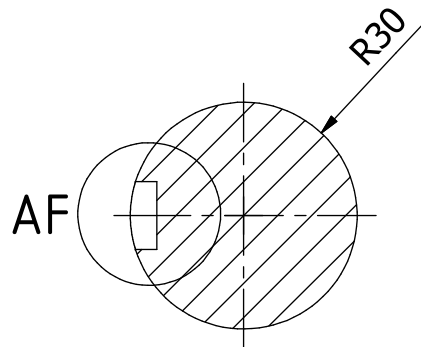
PROJEKT	ERSTELLT VON	GENEHMIGT VON	DATE	VERSION
Axialturbine 25kW	J. Rosciano	A. Morillo	10/08/2021	1.0
TEIL-NAME	DATEI-NAME			TEIL-CODE
Antriebsriemenscheibe 1	Drive pulley 1.ipt			4.2
ENTWICKELT VON	UMGESTALTET VON	DOK. TYP	WERKSTOFF	MENGE
		Part	DIN C45	1
Practical Action, Peru	OHO e.V.	LIZENZ	SCALE	SEITE
		CC-BY-SA 4.0	1/2	30 /101



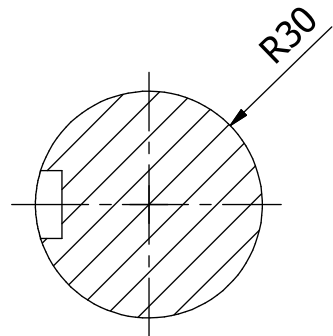
AC (1 : 1)

Hinweis: Alle einheiten in mm.

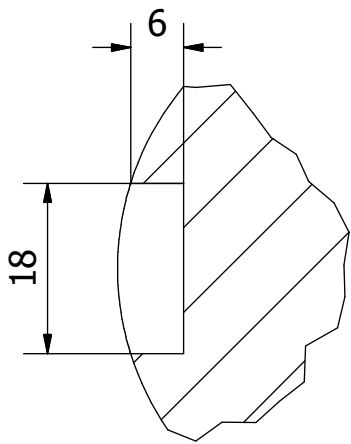
PROJEKT	ERSTELLT VON	GENEHMIGT VON	DATE	VERSION
Axialturbine 25kW	J. Rosciano	A. Morillo	10/08/2021	1.0
TEIL-NAME	DATEI-NAME			TEIL-CODE
Verstellkegel	Adjusting cone.ipt			4.3
ENTWICKELT VON	UMGESTALTET VON	DOK. TYP	WERKSTOFF	MENGE
		Part	DIN C45	1
Practical Action, Peru	OHO e.V.	LIZENZ	SCALE	SEITE
		CC-BY-SA 4.0	1/2	31 /101



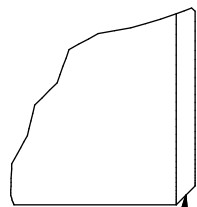
AD-AD (1/2)



AE-AE (1/2)

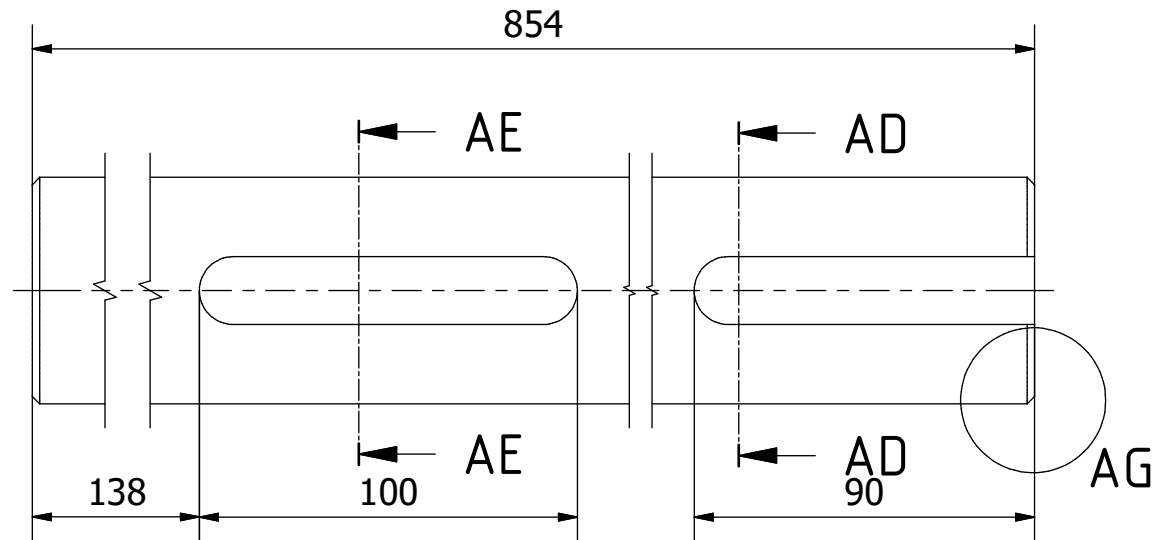


AF (1 : 0.8)

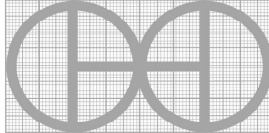


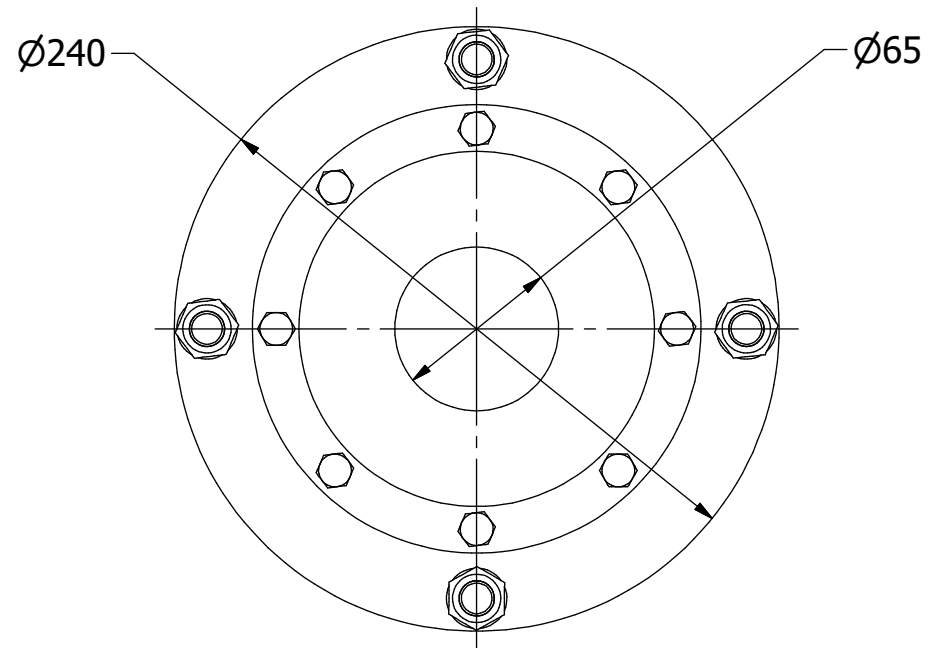
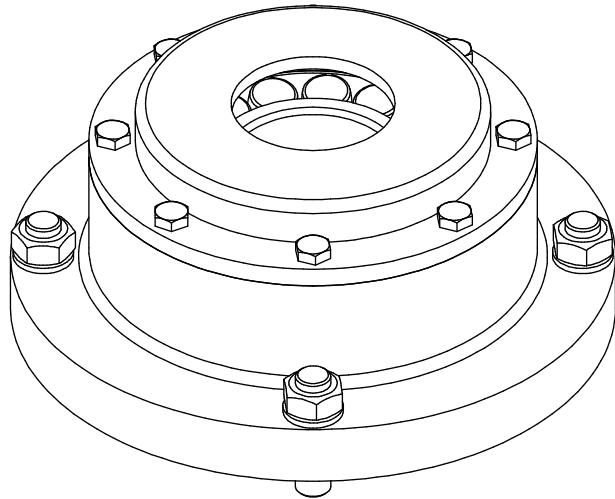
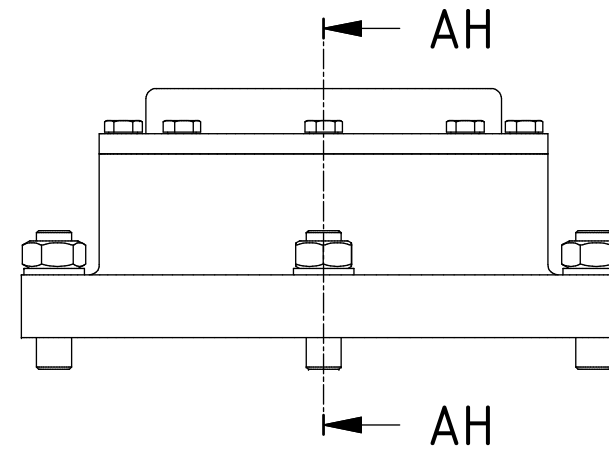
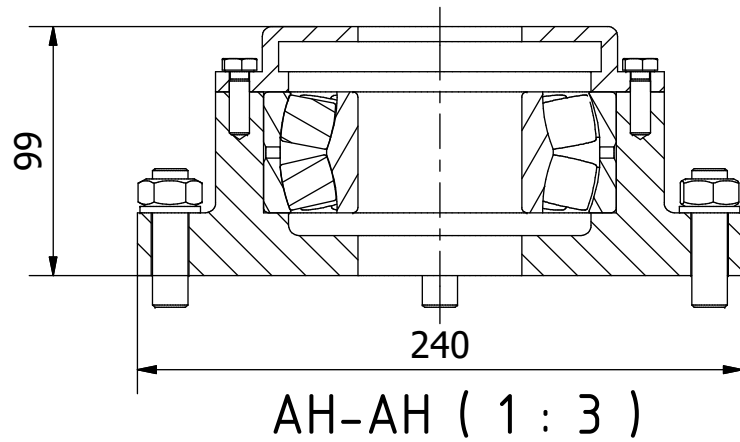
2 X 45° Fase

AG (1 : 0.8)

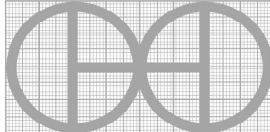


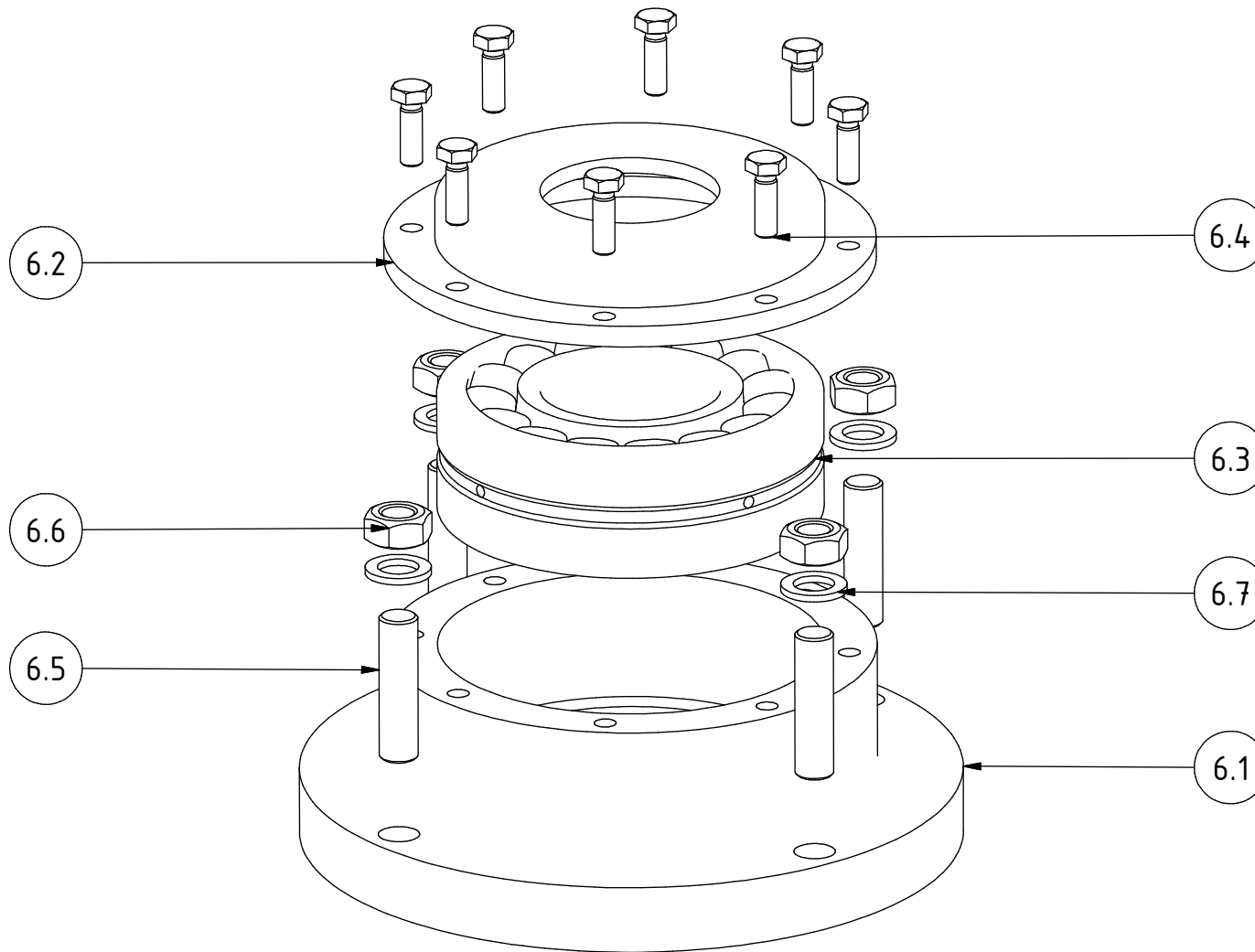
Hinweis: Alle einheiten in mm.

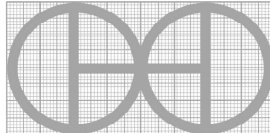
PROJEKT	ERSTELLT VON	GENEHMIGT VON	DATE	VERSION
Axialturbine 25kW	J. Rosciano	A. Morillo	10/08/2021	1.0
TEIL-NAME	DATEI-NAME			TEIL-CODE
Welle	Shaft.ipt			5.0
ENTWICKELT VON	UMGESTALTET VON	DOK. TYP	WERKSTOFF	MENGE
		Part	DIN C45	1
Practical Action, Peru	OHO e.V.	LIZENZ	SCALE	SEITE
		CC-BY-SA 4.0	1/2	32 /101

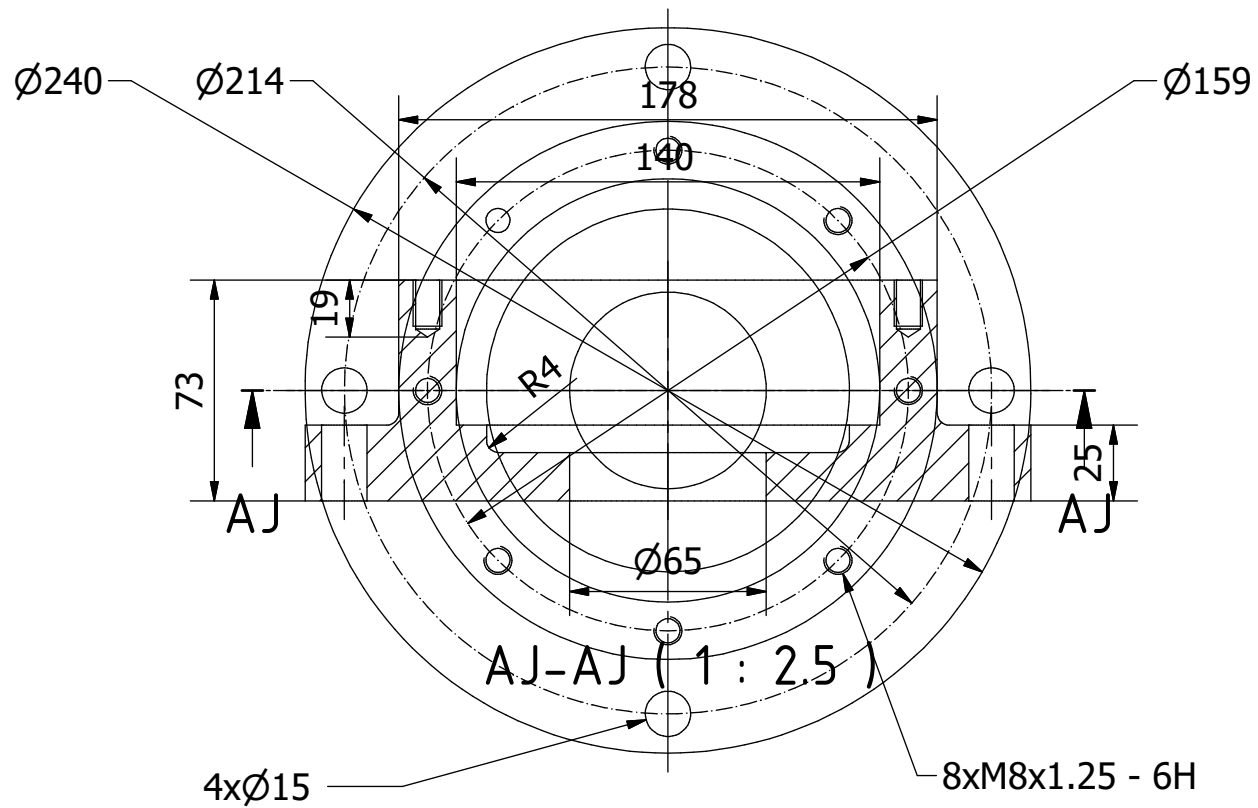


Hinweis: Alle einheiten in mm.

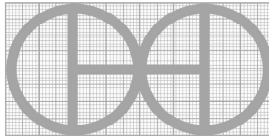
PROJEKT	ERSTELLT VON	GENEHMIGT VON	DATE	VERSION
Axialturbine 25kW	J. Rosciano	A. Morillo	10/08/2021	1.0
TEIL-NAME	DATEI-NAME			TEIL-CODE
Lager unten	Bearings bottom.iam			6.0
ENTWICKELT VON	UMGESTALTET VON	DOK. TYP	WERKSTOFF	MENGE
		Assembly		1
Practical Action, Peru	OHO e.V.	LIZENZ	SCALE	SEITE
		CC-BY-SA 4.0	1/3	33 /101

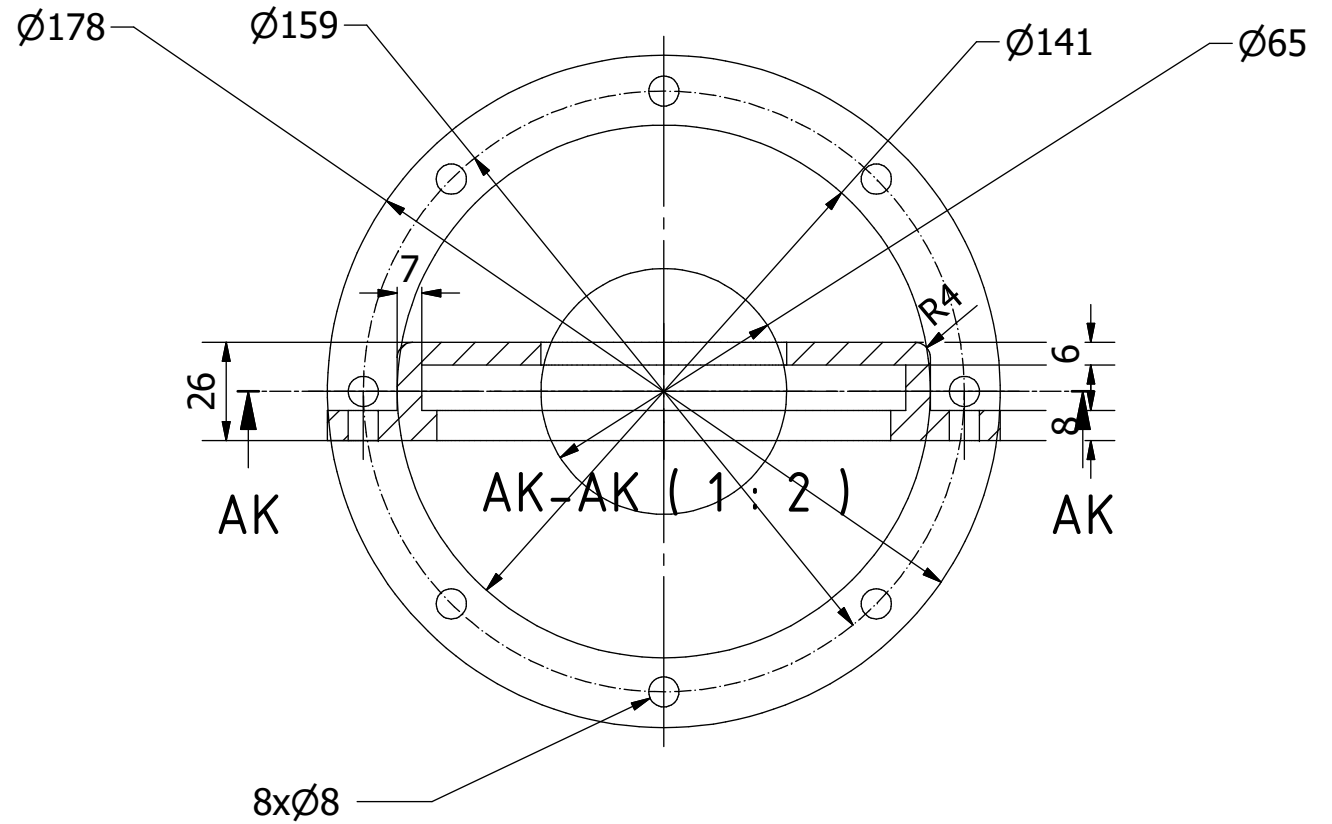


PROJEKT	ERSTELLT VON	GENEHMIGT VON	DATE	VERSION
Axialturbine 25kW	J. Rosciano	A. Morillo	10/08/2021	1.0
TEIL-NAME	DATEI-NAME			TEIL-CODE
Lager unten	Bearings bottom.iam			6.0
ENTWICKELT VON	UMGESTALTET VON	DOK. TYP	WERKSTOFF	MENGE
		Assembly		1
Practical Action, Peru	OHO e.V.	LIZENZ	SCALE	SEITE
		CC-BY-SA 4.0	1/2.5	34 /101

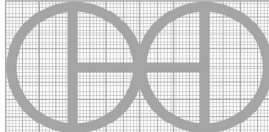


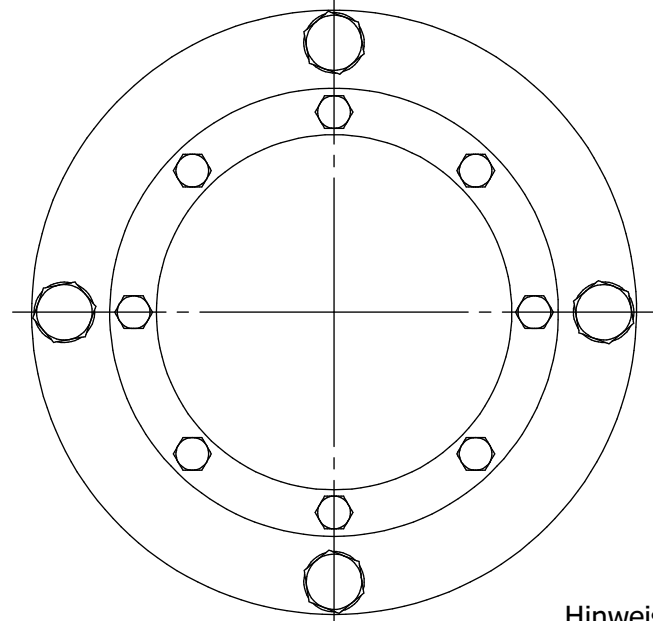
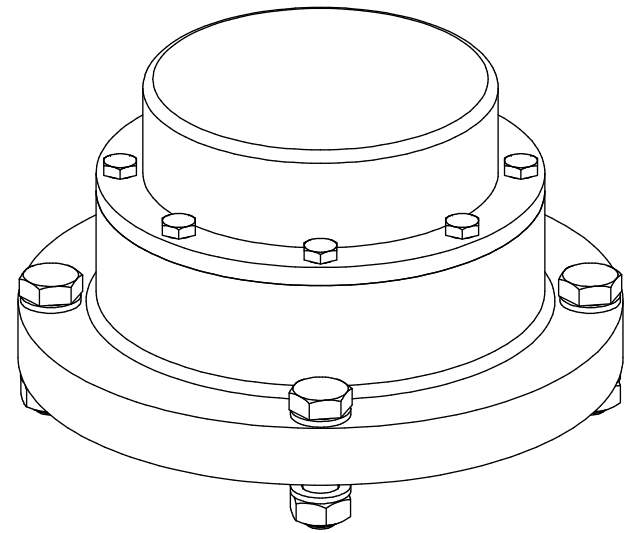
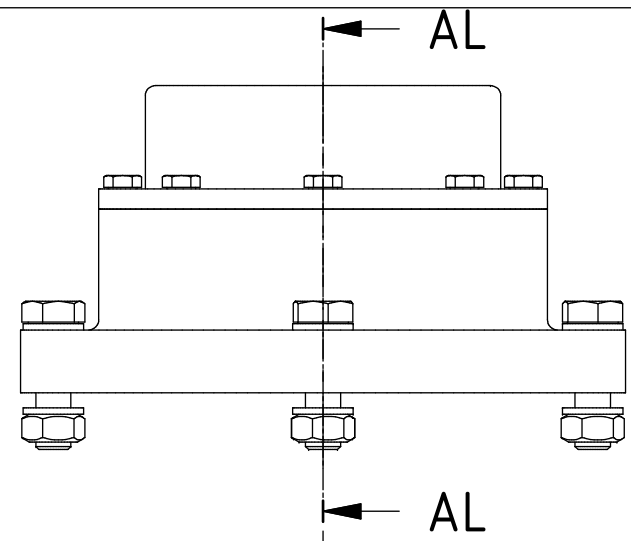
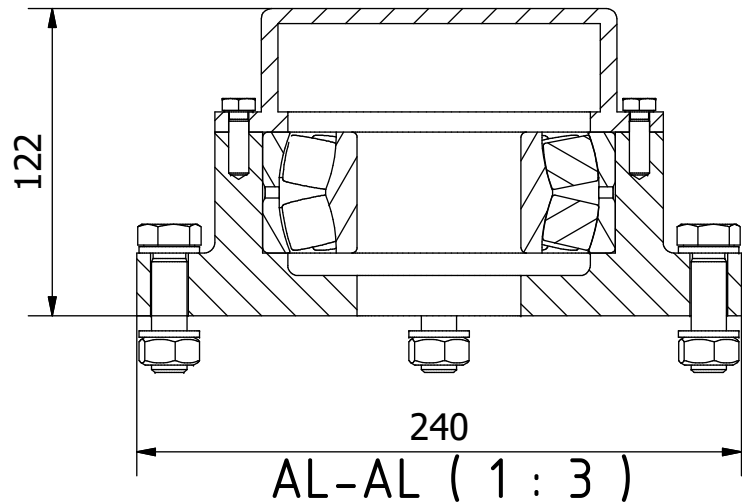
Hinweis: Alle einheiten in mm.

PROJEKT	ERSTELLT VON	GENEHMIGT VON	DATE	VERSION
Axialturbine 25kW	J. Rosciano	A. Morillo	10/08/2021	1.0
TEIL-NAME	DATEI-NAME			TEIL-CODE
Lager	Bearings.ipt			6.1
ENTWICKELT VON	UMGESTALTET VON	DOK. TYP	WERKSTOFF	MENGE
		Part	DIN C45	1
Practical Action, Peru	OHO e.V.	LIZENZ	SCALE	SEITE
		CC-BY-SA 4.0	1/2.5	35 /101

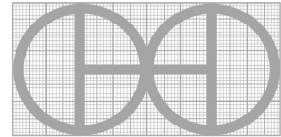


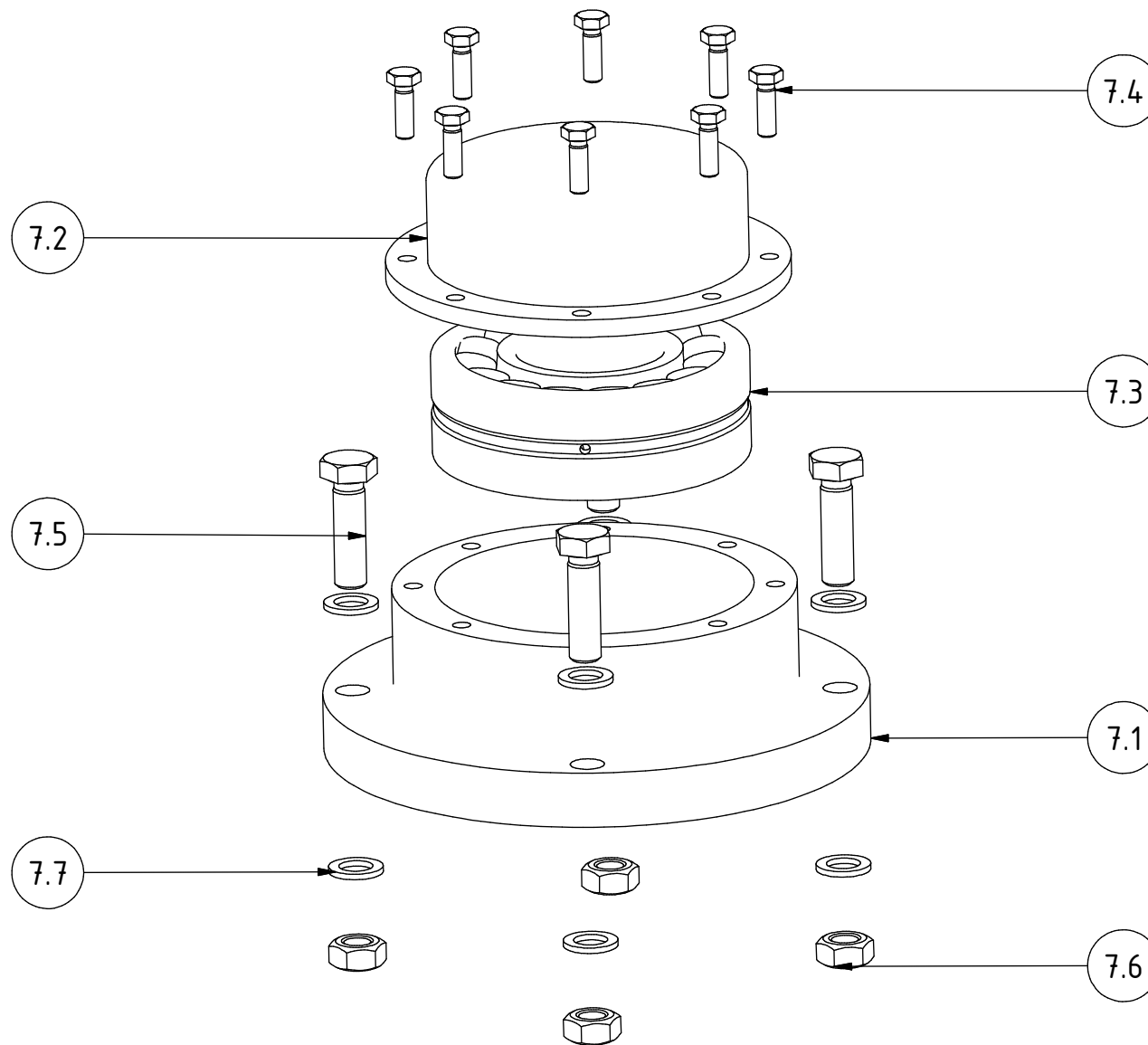
Hinweis: Alle einheiten in mm.

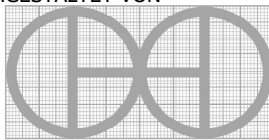
PROJEKT	ERSTELLT VON	GENEHMIGT VON	DATE	VERSION
Axialturbine 25kW	J. Rosciano	A. Morillo	10/08/2021	1.0
TEIL-NAME	DATEI-NAME			TEIL-CODE
Lager 1	Bearing 1.ipt			6.2
ENTWICKELT VON	UMGESTALTET VON	DOK. TYP	WERKSTOFF	MENGE
		Part	DIN C45	1
Practical Action, Peru	OHO e.V.	LIZENZ	SCALE	SEITE
		CC-BY-SA 4.0	1/2.5	36 /101

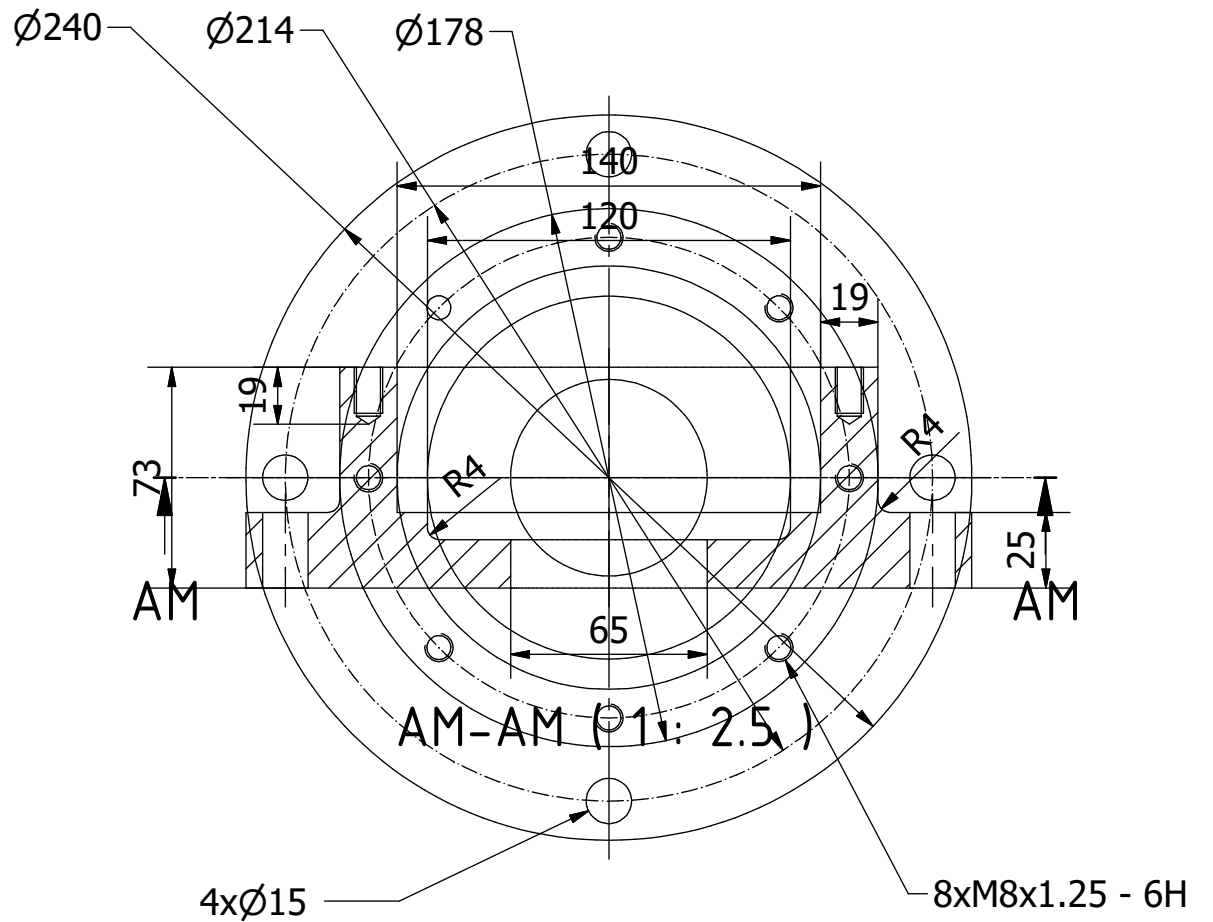


Hinweis: Alle einheiten in mm.

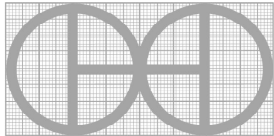
PROJEKT	ERSTELLT VON	GENEHMIGT VON	DATE	VERSION
Axialturbine 25kW	J. Rosciano	A. Morillo	10/08/2021	1.0
TEIL-NAME	DATEI-NAME			TEIL-CODE
Lageroberteil	Bearing top assembly.iam			7.0
ENTWICKELT VON	UMGESTALTET VON	DOK. TYP	WERKSTOFF	MENGE
		Assembly		1
Practical Action, Peru	OHO e.V.	LIZENZ	SCALE	SEITE
		CC-BY-SA 4.0	1/3	37 /101

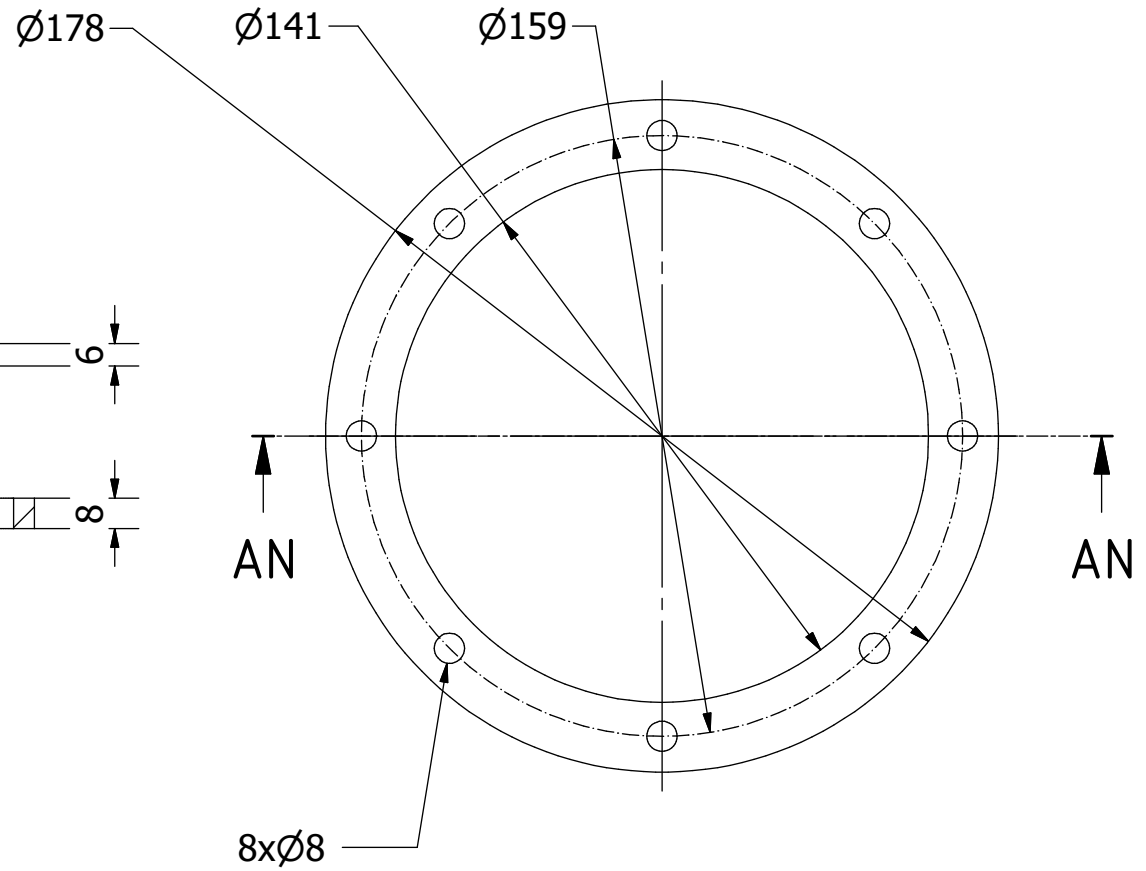
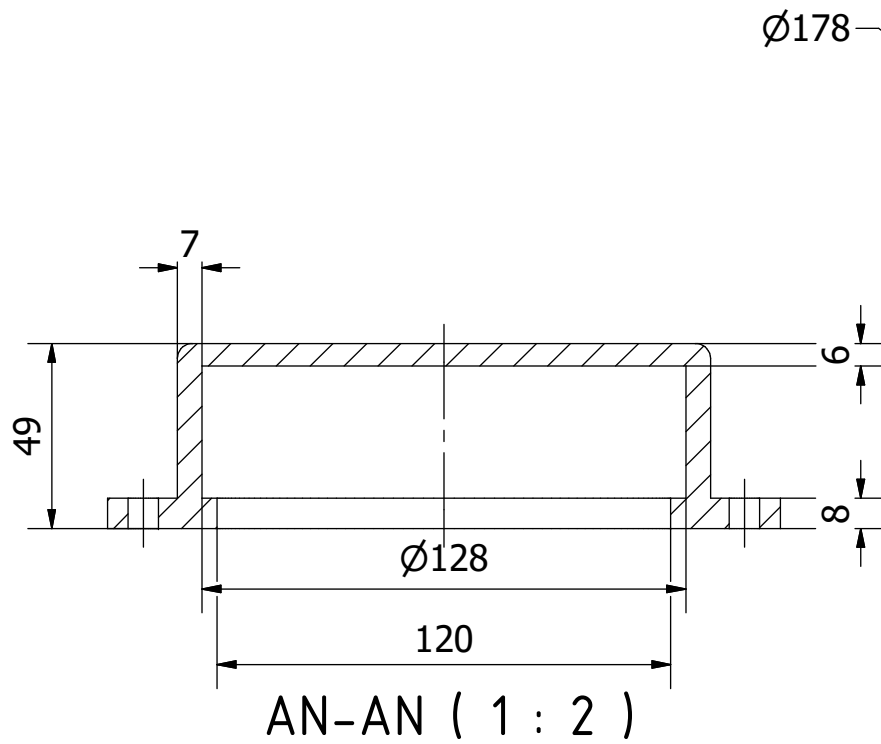


PROJEKT	ERSTELLT VON	GENEHMIGT VON	DATE	VERSION
Axialturbine 25kW	J. Rosciano	A. Morillo	10/08/2021	1.0
TEIL-NAME	DATEI-NAME			TEIL-CODE
Lageroberteil	Bearing top assembly.iam			7.0
ENTWICKELT VON	UMGESTALTET VON	DOK. TYP	WERKSTOFF	MENGE
		Assembly		1
Practical Action, Peru	OHO e.V.	LIZENZ	SCALE	SEITE
		CC-BY-SA 4.0	1/3	38 /101

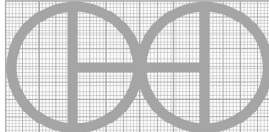


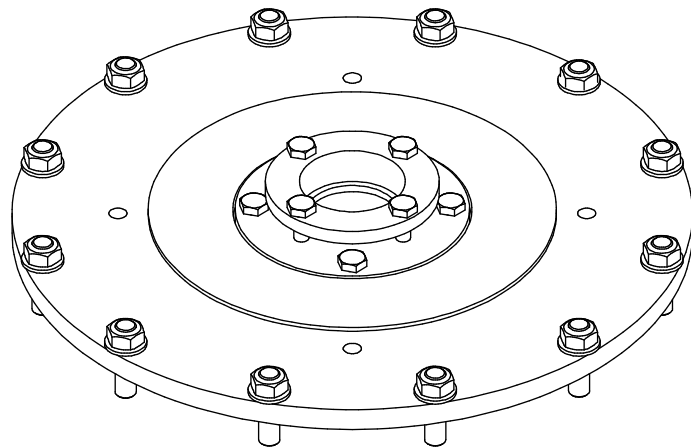
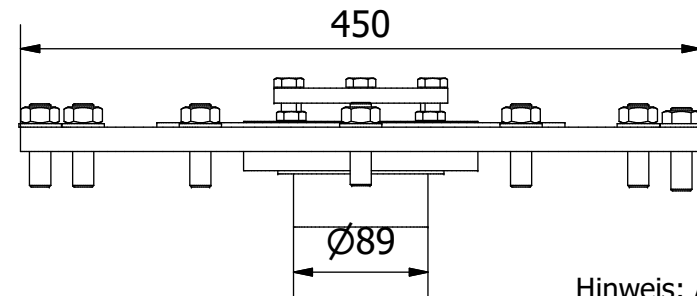
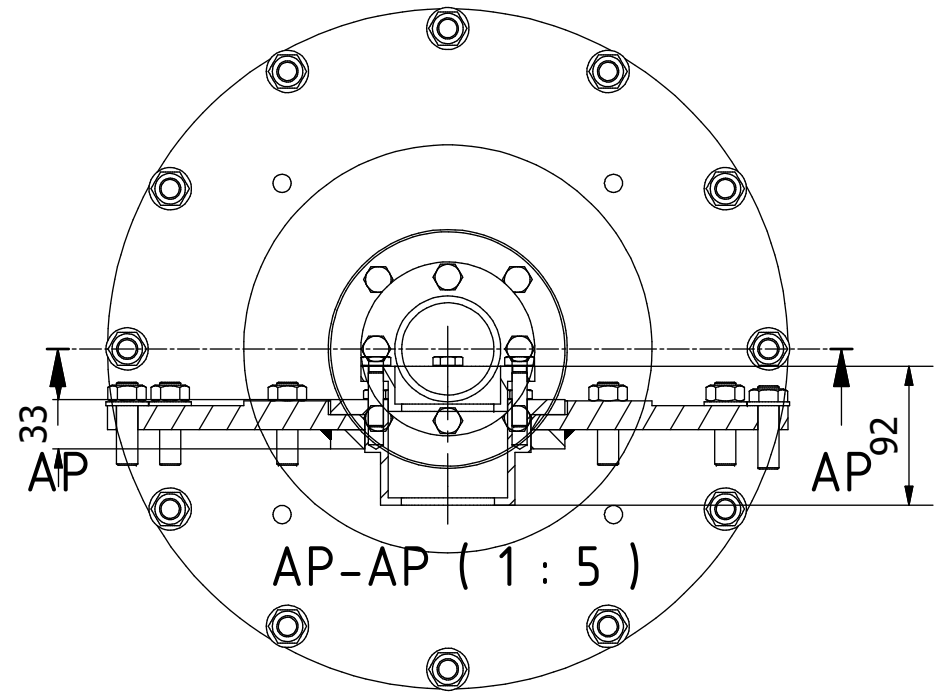
Hinweis: Alle einheiten in mm.

PROJEKT	ERSTELLT VON	GENEHMIGT VON	DATE	VERSION
Axialturbine 25kW	J. Rosciano	A. Morillo	10/08/2021	1.0
TEIL-NAME	DATEI-NAME			TEIL-CODE
Lager	Bearings.ipt			7.1
ENTWICKELT VON	UMGESTALTET VON	DOK. TYP	WERKSTOFF	MENGE
		Part	DIN C45	1
Practical Action, Peru	OHO e.V.	LIZENZ	SCALE	SEITE
		CC-BY-SA 4.0	1/2.5	39 /101



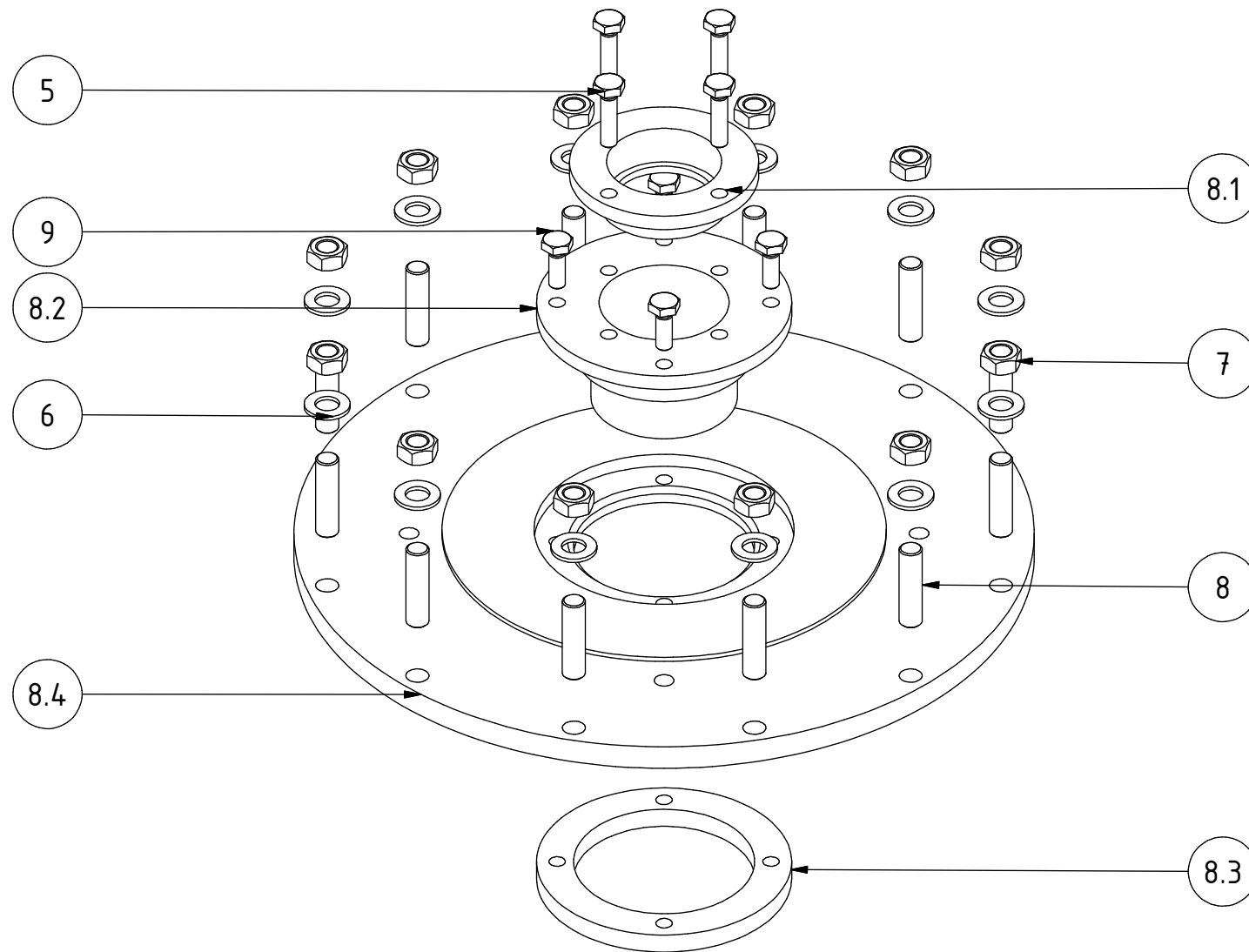
Hinweis: Alle einheiten in mm.

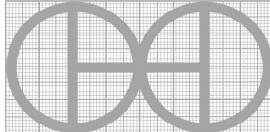
PROJEKT	ERSTELLT VON	GENEHMIGT VON	DATE	VERSION
Axialturbine 25kW	J. Rosciano	A. Morillo	10/08/2021	1.0
TEIL-NAME	DATEI-NAME			TEIL-CODE
Lager 2	Bearings 2.ipt			7.2
ENTWICKELT VON	UMGESTALTET VON	DOK. TYP	WERKSTOFF	MENGE
		Part	DIN C45	1
Practical Action, Peru	OHO e.V.	LIZENZ	SCALE	SEITE
		CC-BY-SA 4.0	1/2	40 /101

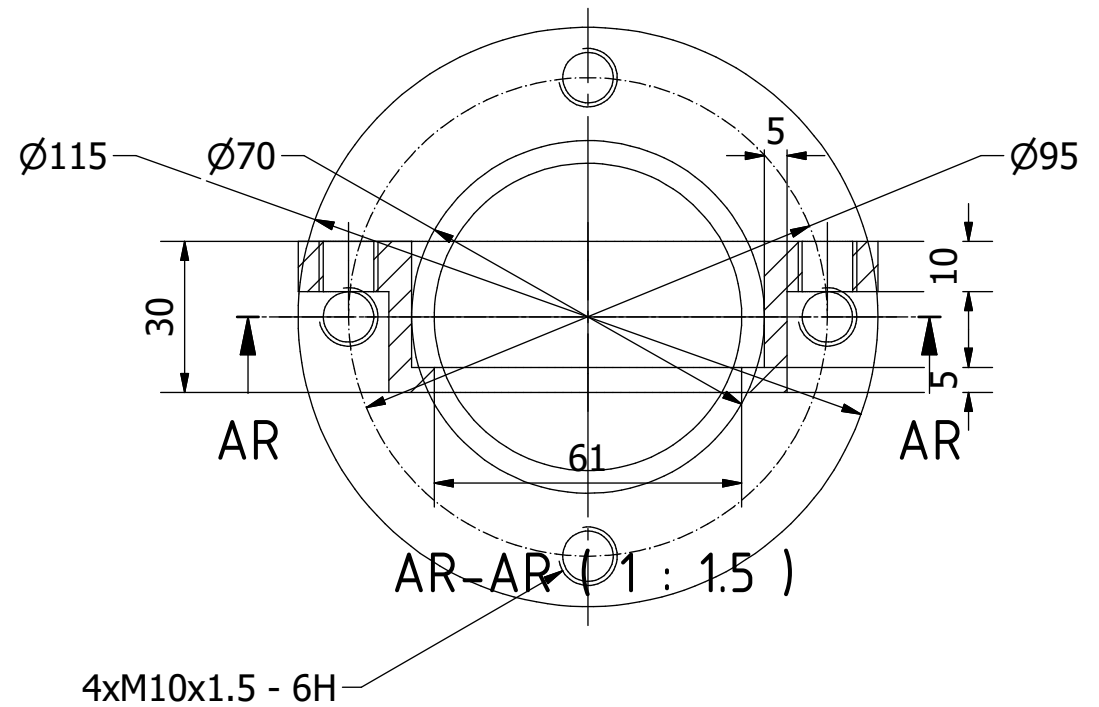


Hinweis: Alle einheiten in mm.

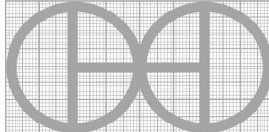
PROJEKT	ERSTELLT VON	GENEHMIGT VON	DATE	VERSION
Axialturbine 25kW	J. Rosciano	A. Morillo	10/08/2021	1.0
TEIL-NAME	DATEI-NAME			TEIL-CODE
Montage des Dichtungsgehäuses	Seal housing assembly.iam			8.0
ENTWICKELT VON	UMGESTALTET VON	DOK. TYP	WERKSTOFF	MENGE
Practical Action, Peru	OHO e.V.	Assembly		1
		LIZENZ	SCALE	SEITE
		CC-BY-SA 4.0	1/5	41 /101

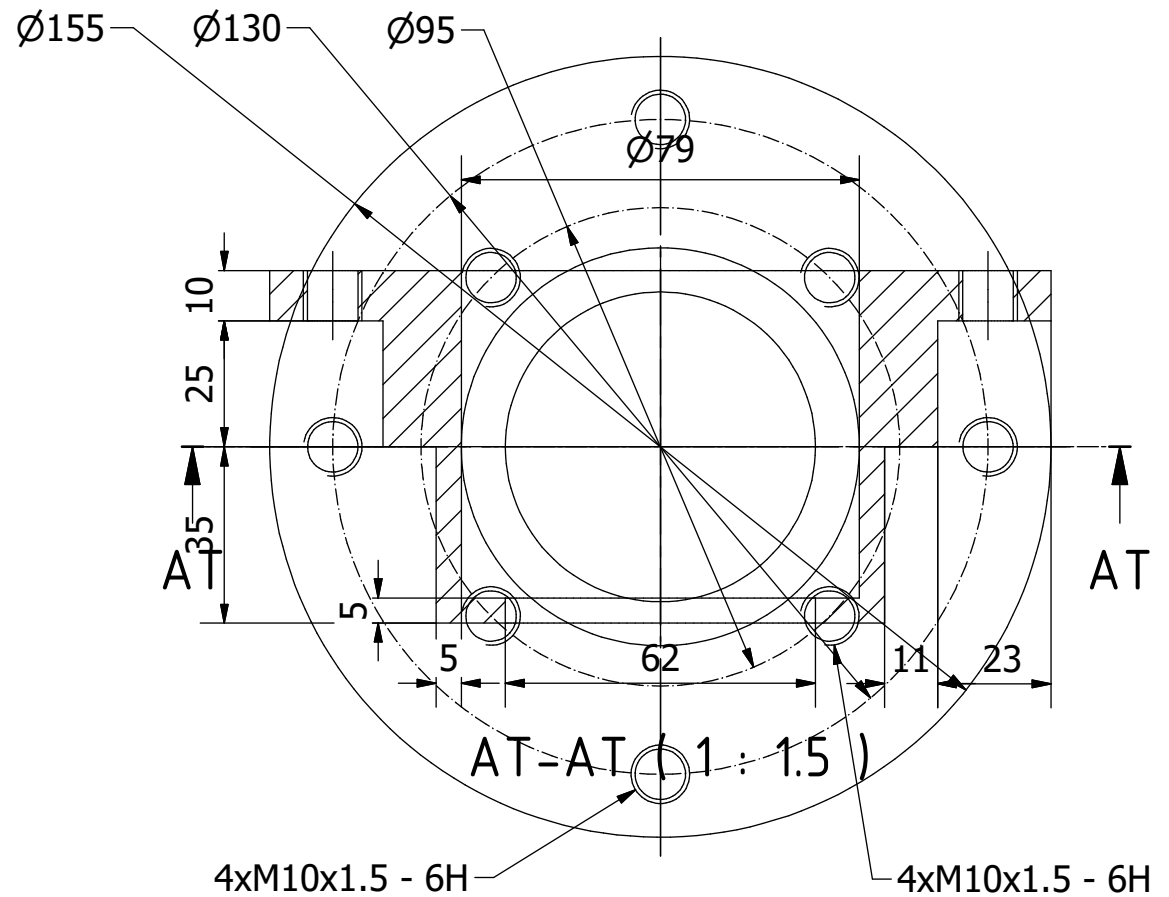


PROJEKT	ERSTELLT VON	GENEHMIGT VON	DATE	VERSION
Axialturbine 25kW	J. Rosciano	A. Morillo	10/08/2021	1.0
TEIL-NAME	DATEI-NAME			TEIL-CODE
Montage des Dichtungsgehäuses	Seal housing assembly.iam			8.0
ENTWICKELT VON	UMGESTALTET VON	DOK. TYP	WERKSTOFF	MENGE
		Assembly		1
Practical Action, Peru	OHO e.V.	LIZENZ	SCALE	SEITE
		CC-BY-SA 4.0	1/4	42 /101

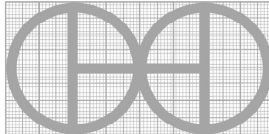


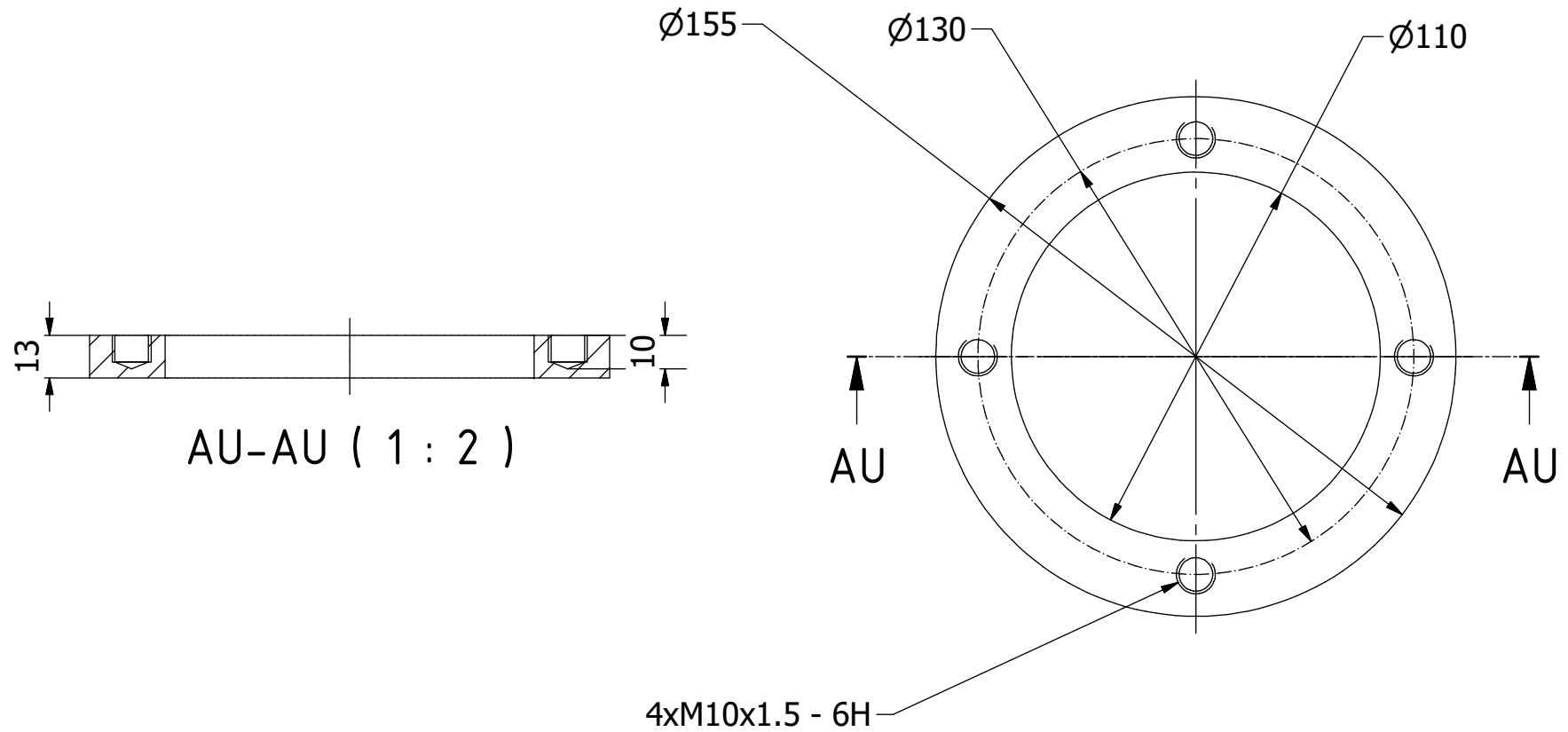
Hinweis: Alle einheiten in mm.

PROJEKT	ERSTELLT VON	GENEHMIGT VON	DATE	VERSION
Axialturbine 25kW	J. Rosciano	A. Morillo	10/08/2021	1.0
TEIL-NAME	DATEI-NAME			TEIL-CODE
Dichtungsgehäuse	Seal housing.ipt			8.1
ENTWICKELT VON	UMGESTALTET VON	DOK. TYP	WERKSTOFF	MENGE
		Part	DIN C45	1
Practical Action, Peru	OHO e.V.	LIZENZ	SCALE	SEITE
		CC-BY-SA 4.0	1/1.5	43 /101

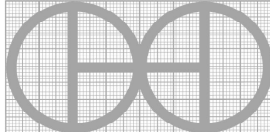


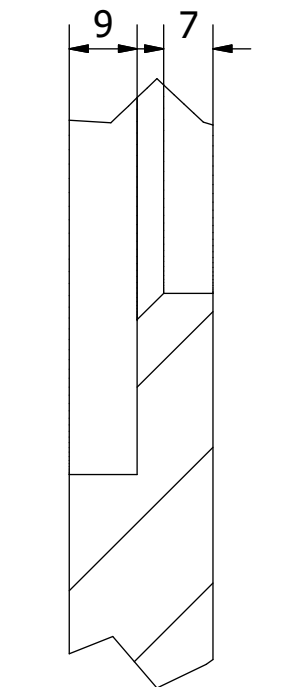
Hinweis: Alle einheiten in mm.

PROJEKT	ERSTELLT VON	GENEHMIGT VON	DATE	VERSION
Axialturbine 25kW	J. Rosciano	A. Morillo	10/08/2021	1.0
TEIL-NAME	DATEI-NAME			TEIL-CODE
Dichtungsgehäuse außen	Seal housing out.ipt			8.2
ENTWICKELT VON	UMGESTALTET VON	DOK. TYP	WERKSTOFF	MENGE
		Part	DIN C45	1
Practical Action, Peru	OHO e.V.	LIZENZ	SCALE	SEITE
		CC-BY-SA 4.0	1/1.5	44 /101

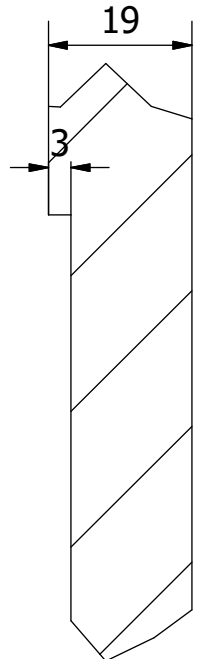


Hinweis: Alle einheiten in mm.

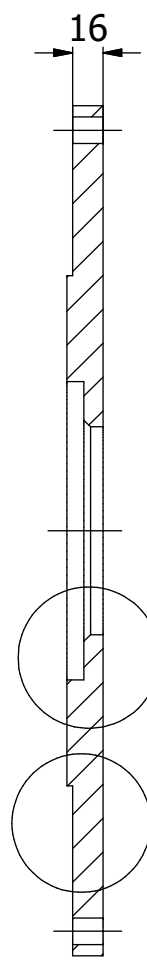
PROJEKT	ERSTELLT VON	GENEHMIGT VON	DATE	VERSION
Axialturbine 25kW	J. Rosciano	A. Morillo	10/08/2021	1.0
TEIL-NAME	DATEI-NAME			TEIL-CODE
Träger des Dichtungsgehäuses 155	Seal housing support 155.ipt			8.3
ENTWICKELT VON	UMGESTALTET VON	DOK. TYP	WERKSTOFF	MENGE
		Part	DIN C45	1
Practical Action, Peru	OHO e.V.	LIZENZ	SCALE	SEITE
		CC-BY-SA 4.0	1/2	45 /101



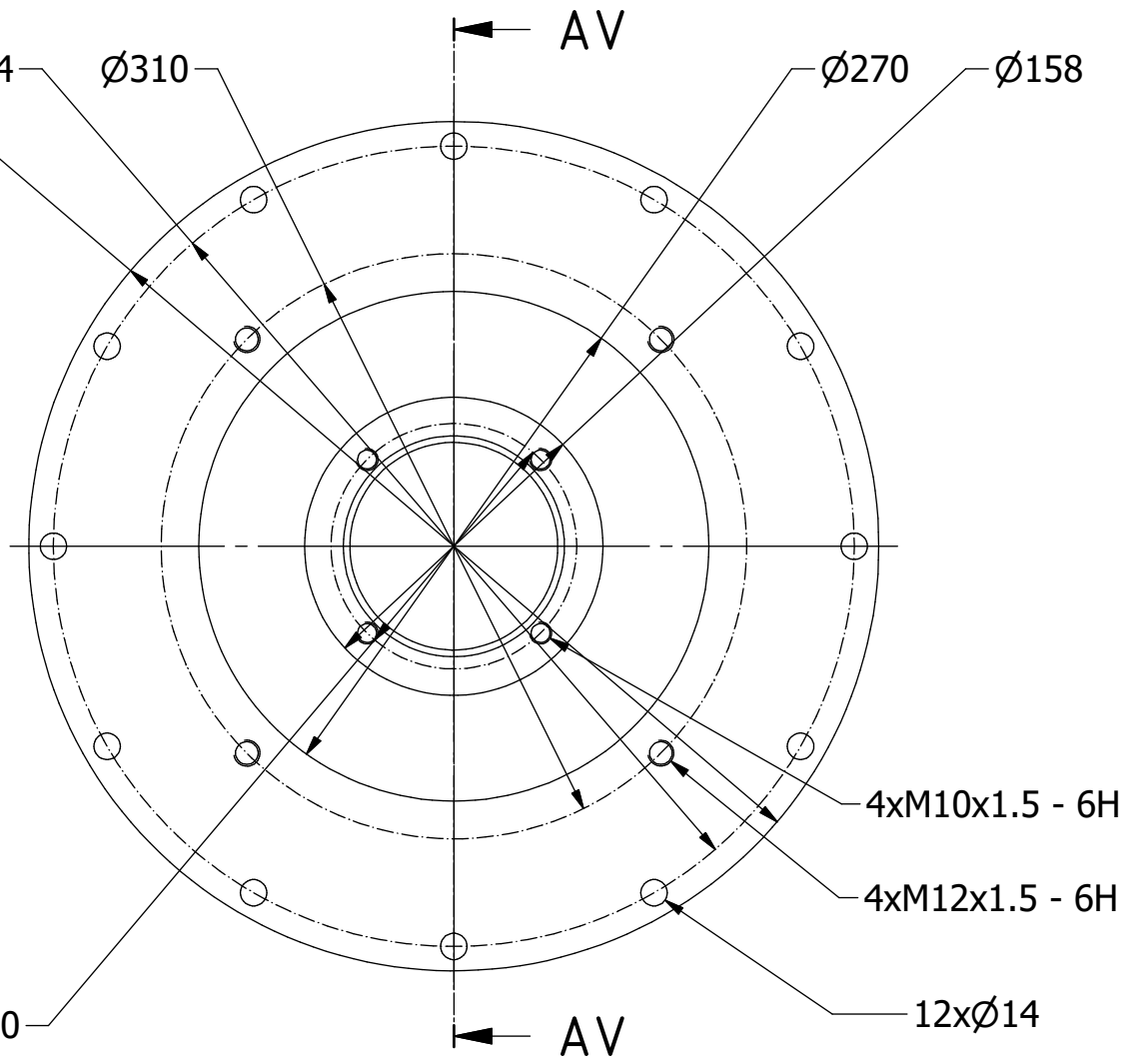
AW (1 : 1)



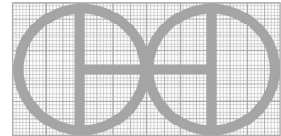
AY (1 : 1)

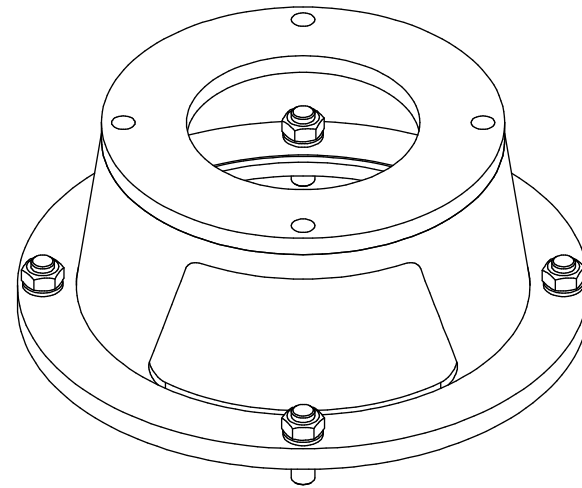
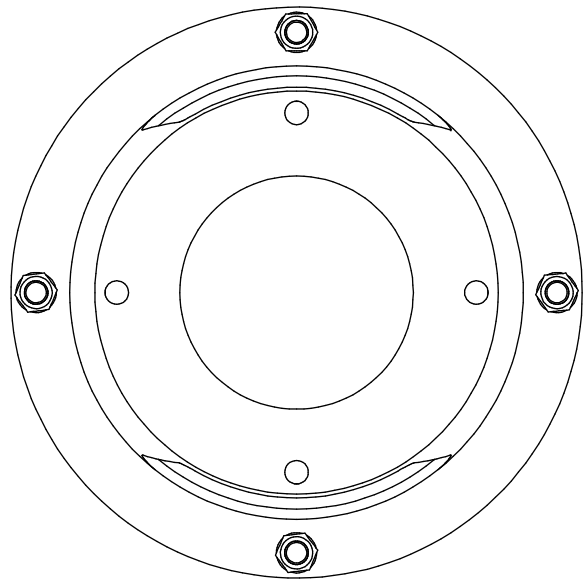
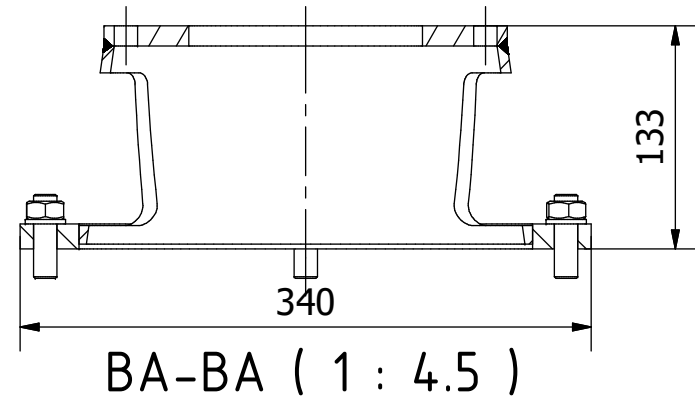
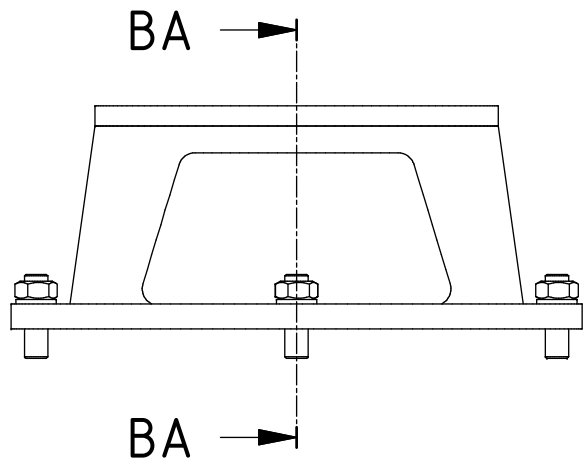


AV-AV (1 : 4)

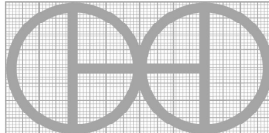


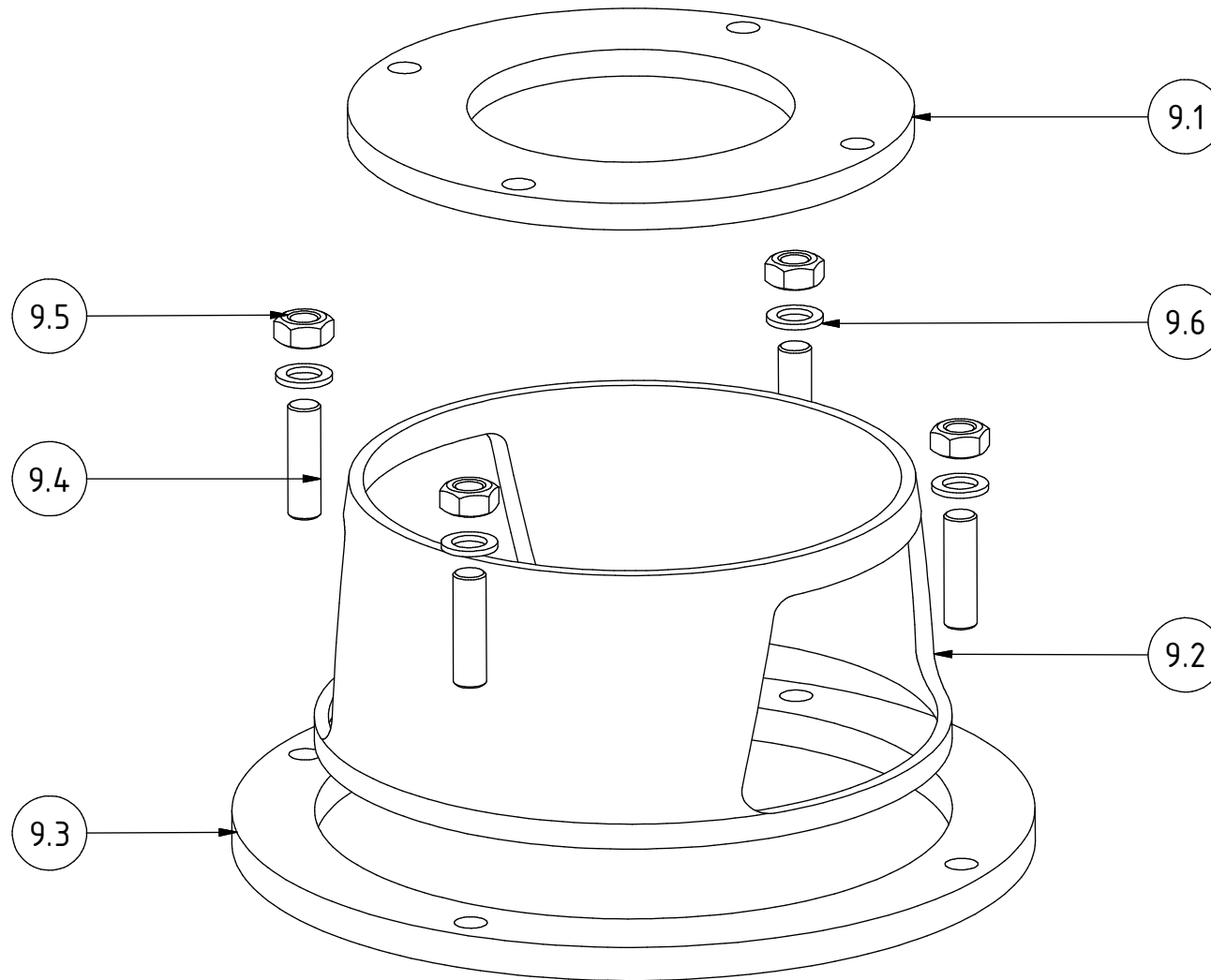
Hinweis: Alle einheiten in mm.

PROJEKT	ERSTELLT VON	GENEHMIGT VON	DATE	VERSION
Axialturbine 25kW	J. Rosciano	A. Morillo	10/08/2021	1.0
TEIL-NAME	DATEI-NAME			TEIL-CODE
Träger für Dichtungsgehäuse 450	Seal housing support 450.ipt			8.4
ENTWICKELT VON	UMGESTALTET VON	DOK. TYP	WERKSTOFF	MENGE
		Part	DIN C45	1
Practical Action, Peru	OHO e.V.	LIZENZ	SCALE	SEITE
		CC-BY-SA 4.0	1/4	46 /101

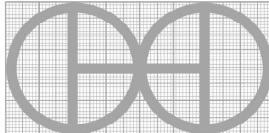


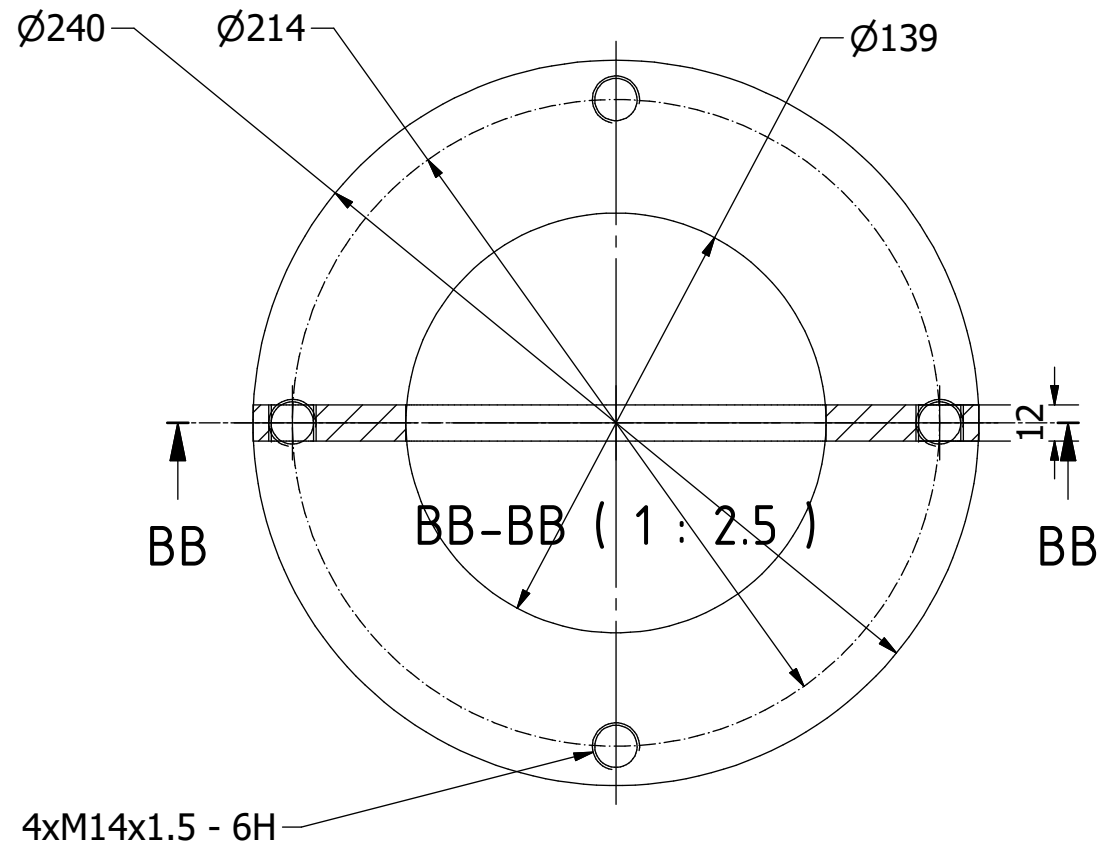
Hinweis: Alle einheiten in mm.

PROJEKT	ERSTELLT VON	GENEHMIGT VON	DATE	VERSION
Axialturbine 25kW	J. Rosciano	A. Morillo	10/08/2021	1.0
TEIL-NAME	DATEI-NAME			TEIL-CODE
Montage der Lagerhalterung	Bearing support assembly.iam			9.0
ENTWICKELT VON	UMGESTALTET VON	DOK. TYP	WERKSTOFF	MENGE
		Assembly		1
Practical Action, Peru	OHO e.V.	LIZENZ	SCALE	SEITE
		CC-BY-SA 4.0	1/4.5	47 /101

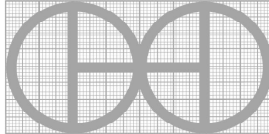


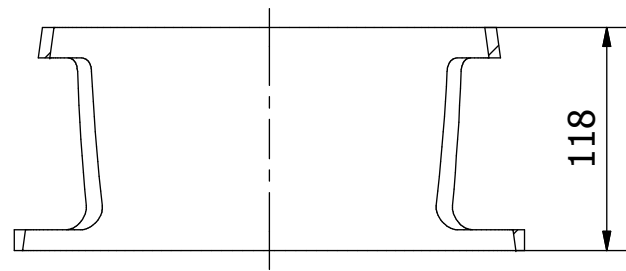
Hinweis: Alle einheiten in mm.

PROJEKT	ERSTELLT VON	GENEHMIGT VON	DATE	VERSION
Axialturbine 25kW	J. Rosciano	A. Morillo	10/08/2021	1.0
TEIL-NAME	DATEI-NAME			TEIL-CODE
Montage der Lagerhalterung	Bearing support assembly.iam			9.0
ENTWICKELT VON	UMGESTALTET VON	DOK. TYP	WERKSTOFF	MENGE
		Assembly		1
Practical Action, Peru	OHO e.V.	LIZENZ	SCALE	SEITE
		CC-BY-SA 4.0	1/3	48 /101

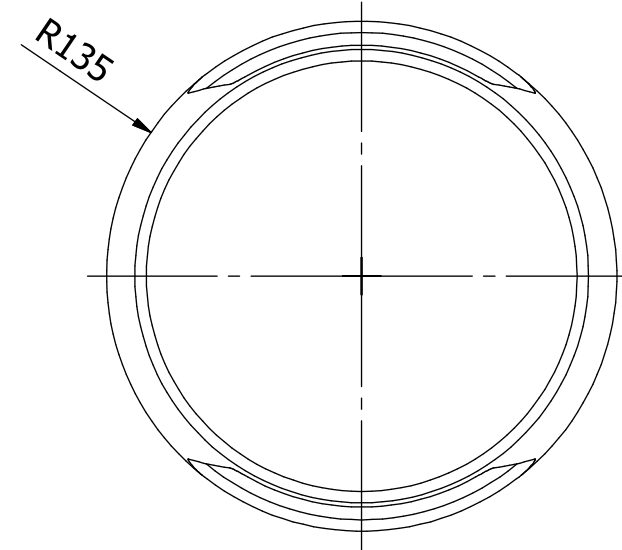
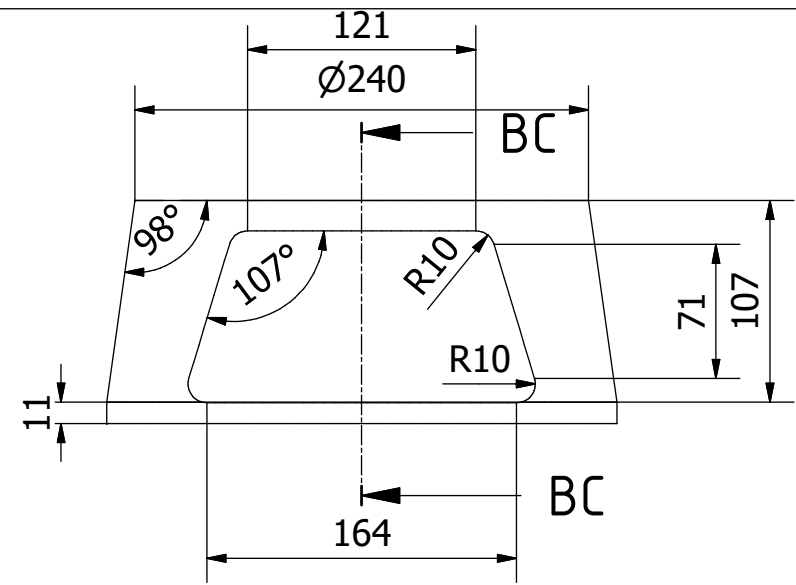
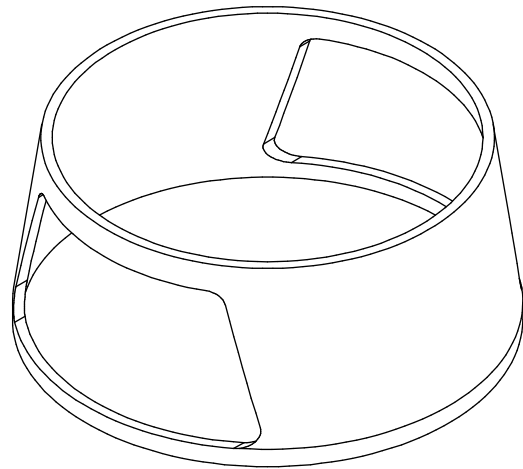


Hinweis: Alle einheiten in mm.

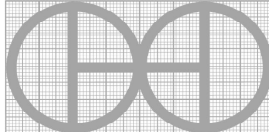
PROJEKT	ERSTELLT VON	GENEHMIGT VON	DATE	VERSION
Axialturbine 25kW	J. Rosciano	A. Morillo	10/08/2021	1.0
TEIL-NAME	DATEI-NAME			TEIL-CODE
Lagerhalterung	Bearing support.ipt			9.1
ENTWICKELT VON	UMGESTALTET VON	DOK. TYP	WERKSTOFF	MENGE
		Part	DIN C45	1
Practical Action, Peru	OHO e.V.	LIZENZ	SCALE	SEITE
		CC-BY-SA 4.0	1/2.5	49 /101

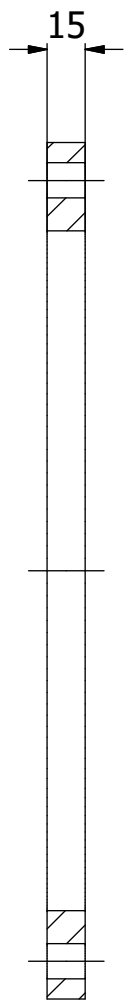


BC-BC (1 : 4)

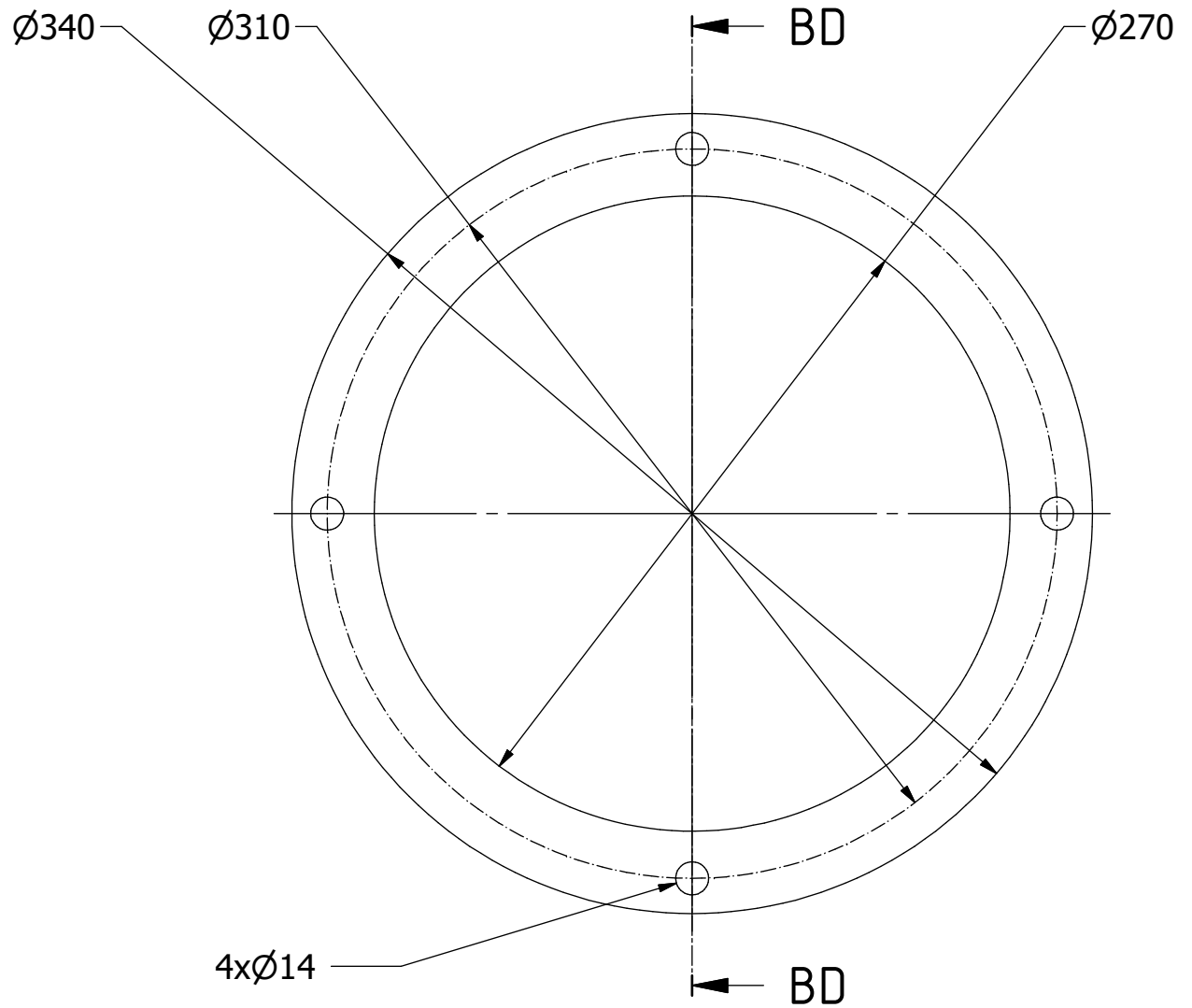


Hinweis: Alle einheiten in mm.

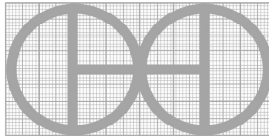
PROJEKT	ERSTELLT VON	GENEHMIGT VON	DATE	VERSION
Axialturbine 25kW	J. Rosciano	A. Morillo	10/08/2021	1.0
TEIL-NAME	DATEI-NAME			TEIL-CODE
Lagerhalterung 1	Bearing support 1.ipt			9.2
ENTWICKELT VON	UMGESTALTET VON	DOK. TYP	WERKSTOFF	MENGE
		Part	DIN C45	1
Practical Action, Peru	OHO e.V.	LIZENZ	SCALE	SEITE
		CC-BY-SA 4.0	1/4	50 /101

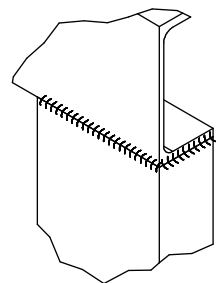
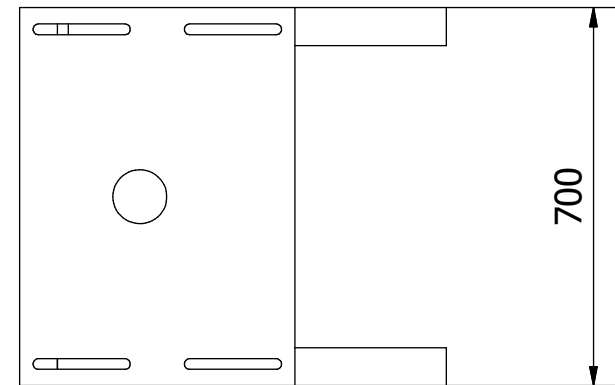
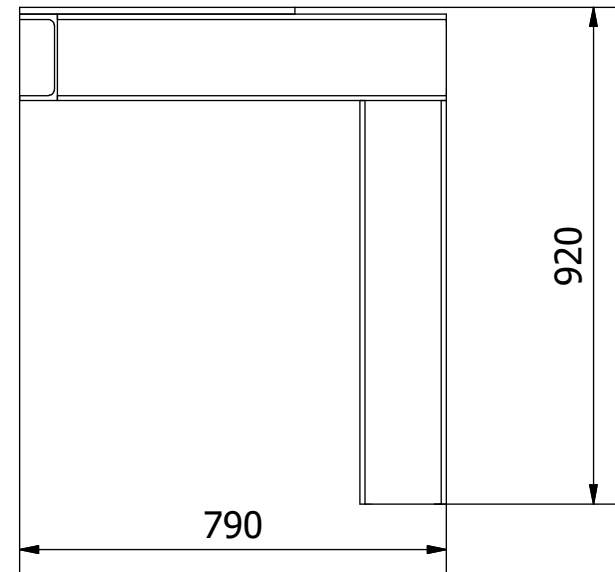
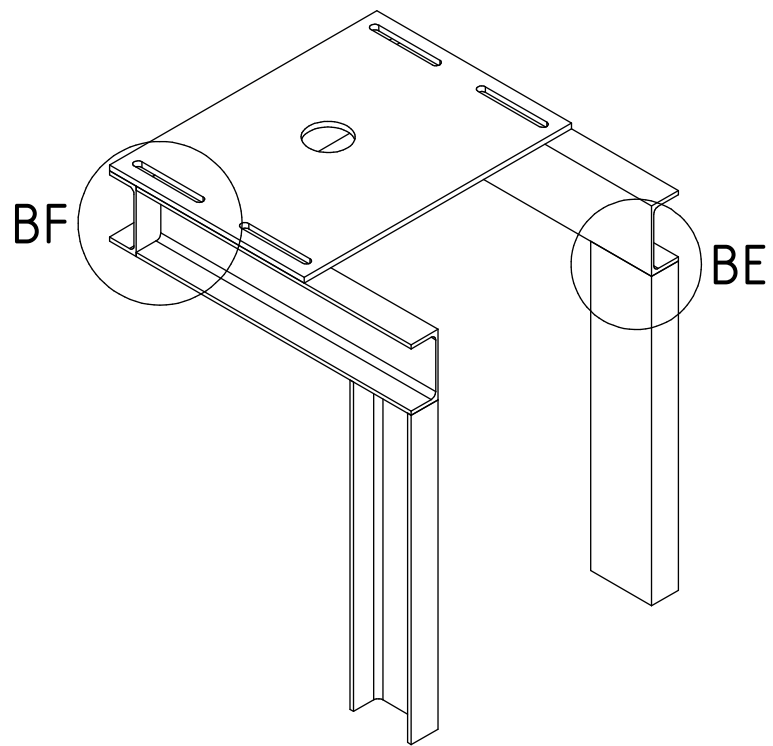


BD-BD (1 : 3)

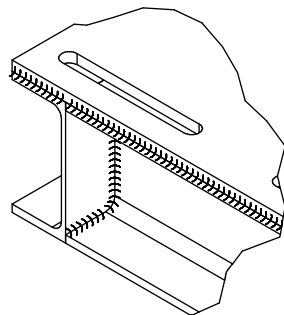


Hinweis: Alle einheiten in mm.

PROJEKT	ERSTELLT VON	GENEHMIGT VON	DATE	VERSION
Axialturbine 25kW	J. Rosciano	A. Morillo	10/08/2021	1.0
TEIL-NAME	DATEI-NAME			TEIL-CODE
Lagerhalterung 2	Bearing support 2.ipt			9.3
ENTWICKELT VON	UMGESTALTET VON	DOK. TYP	WERKSTOFF	MENGE
		Part	DIN C45	1
Practical Action, Peru	OHO e.V.	LIZENZ	SCALE	SEITE
		CC-BY-SA 4.0	1/3	51 /101




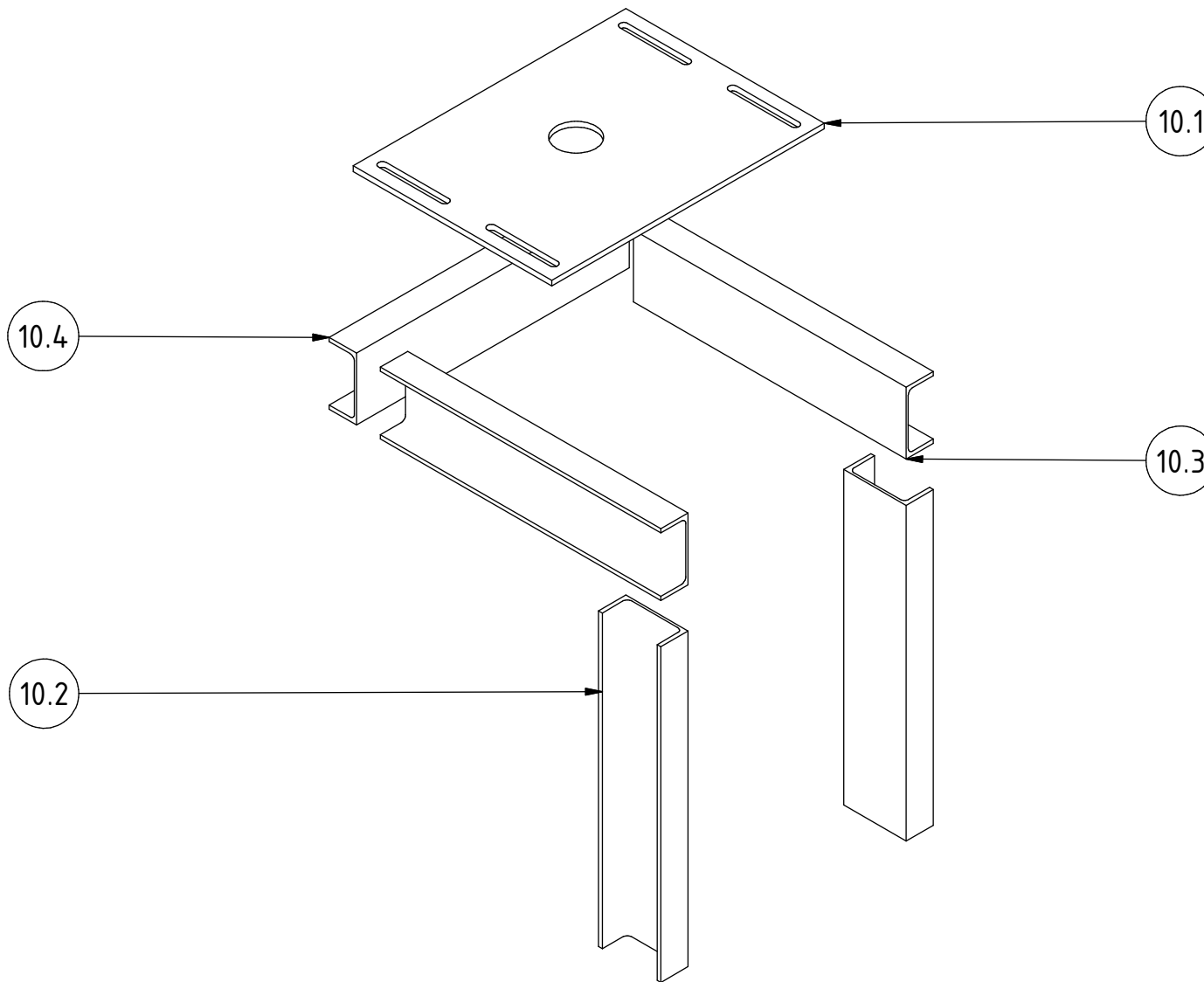
BE (1 : 7)



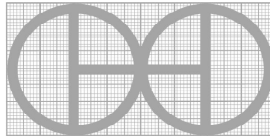
BF (1 : 7)

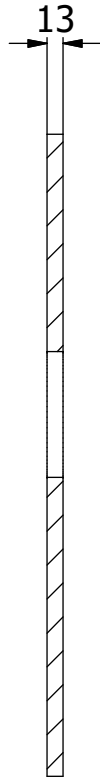
Hinweis: Alle einheiten in mm.

PROJEKT	ERSTELLT VON	GENEHMIGT VON	DATE	VERSION
Axialturbine 25kW	J. Rosciano	A. Morillo	10/08/2021	1.0
TEIL-NAME	DATEI-NAME			TEIL-CODE
Montage des Generatorsockels	Generator base assembly.iam			10.0
ENTWICKELT VON	UMGESTALTET VON	DOK. TYP	WERKSTOFF	MENGE
		Assembly		1
Practical Action, Peru	OHO e.V.	LIZENZ	SCALE	SEITE
		CC-BY-SA 4.0	1/7	52 /101

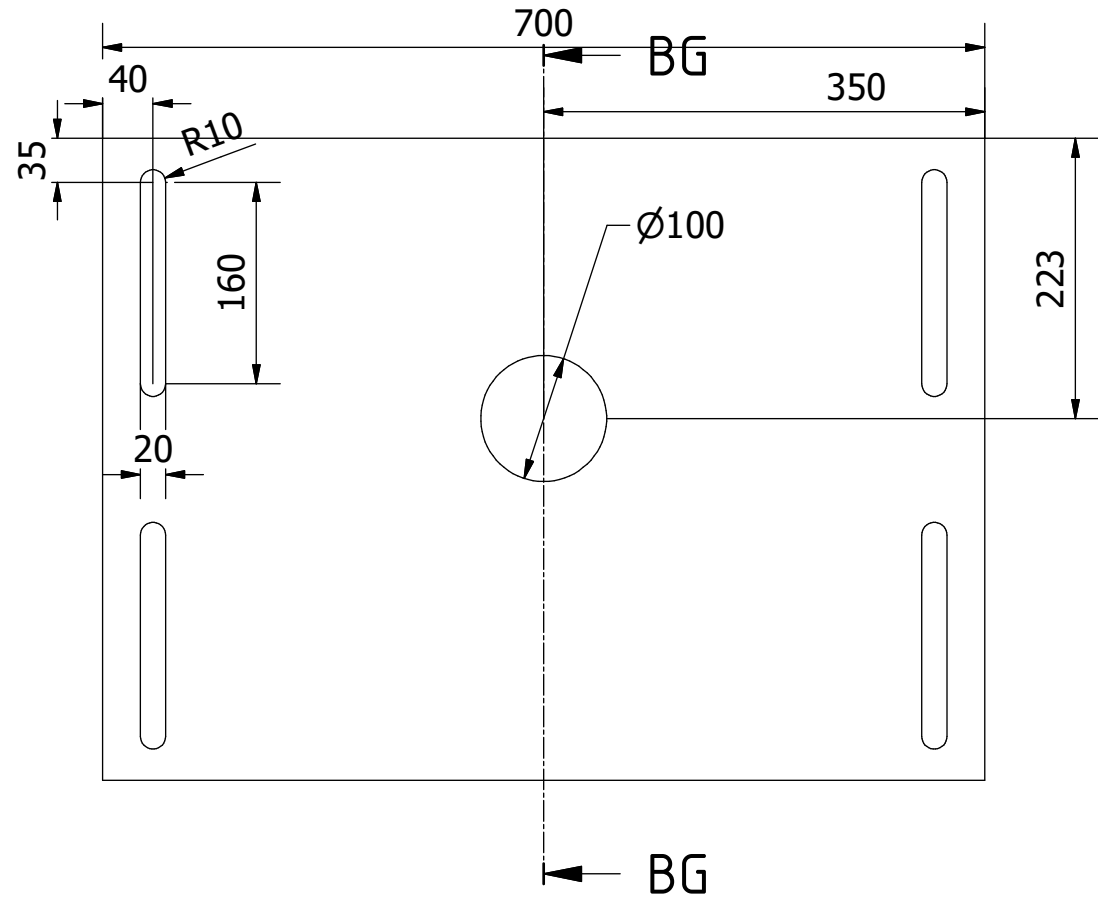


Hinweis: Alle einheiten in mm.

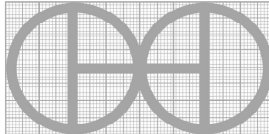
PROJEKT	ERSTELLT VON	GENEHMIGT VON	DATE	VERSION
Axialturbine 25kW	J. Rosciano	A. Morillo	10/08/2021	1.0
TEIL-NAME	DATEI-NAME			TEIL-CODE
Montage des Generatorsockels	Generator base assembly.iam			10.0
ENTWICKELT VON	UMGESTALTET VON	DOK. TYP	WERKSTOFF	MENGE
		Assembly		1
Practical Action, Peru	OHO e.V.	LIZENZ	SCALE	SEITE
		CC-BY-SA 4.0	1/12	53 /101

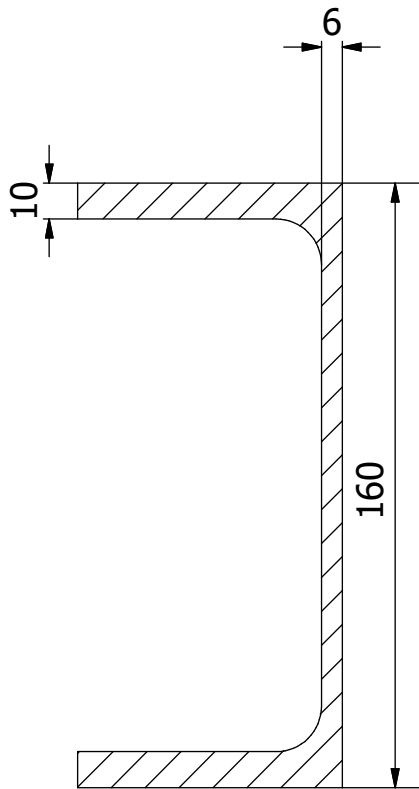


BG-BG (1 : 6)

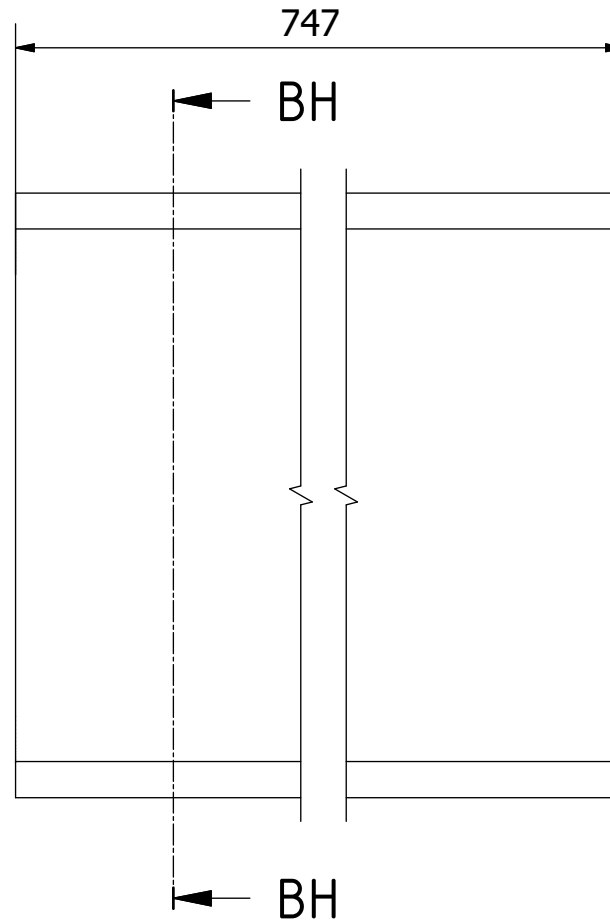


Hinweis: Alle einheiten in mm.

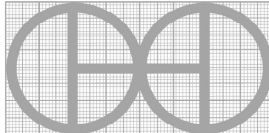
PROJEKT	ERSTELLT VON	GENEHMIGT VON	DATE	VERSION
Axialturbine 25kW	J. Rosciano	A. Morillo	10/08/2021	1.0
TEIL-NAME	DATEI-NAME			TEIL-CODE
Sockel des Generators	Generator base.ipt			10.1
ENTWICKELT VON	UMGESTALTET VON	DOK. TYP	WERKSTOFF	MENGE
		Part	ASTM A36	1
Practical Action, Peru	OHO e.V.	LIZENZ	SCALE	SEITE
		CC-BY-SA 4.0	1/6	54 /101

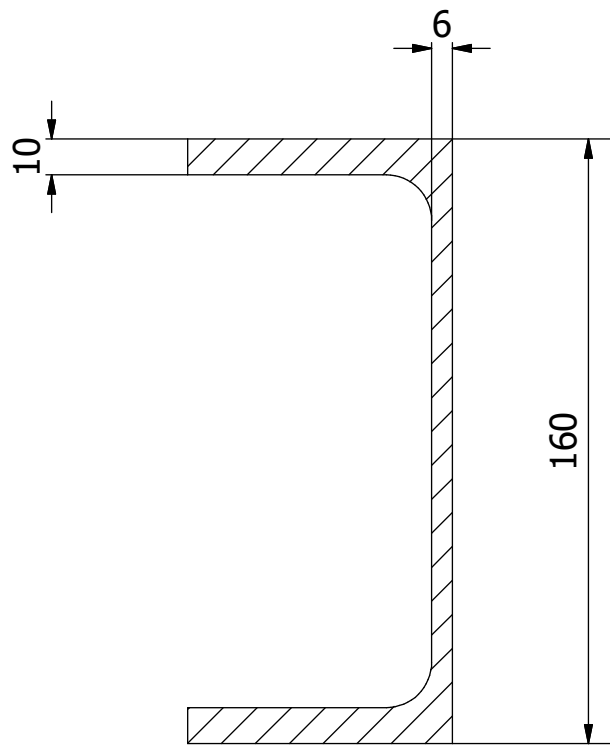


BH-BH (1 : 2)

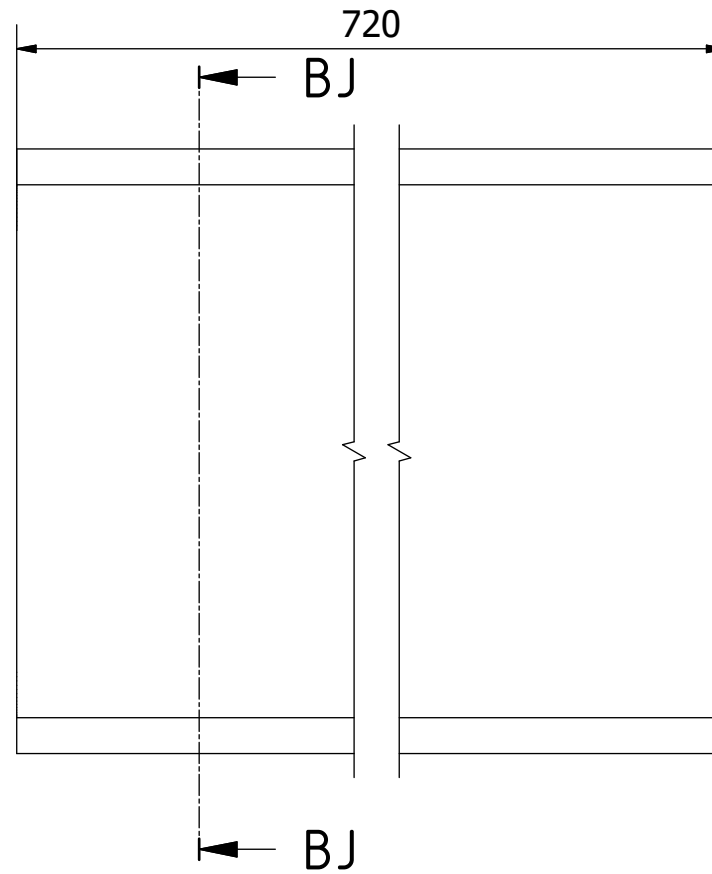


Hinweis: Alle einheiten in mm.

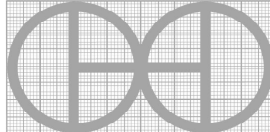
PROJEKT	ERSTELLT VON	GENEHMIGT VON	DATE	VERSION
Axialturbine 25kW	J. Rosciano	A. Morillo	10/08/2021	1.0
TEIL-NAME	DATEI-NAME			TEIL-CODE
Generatorsockel 747	Generator base 747.ipt			10.2
ENTWICKELT VON	UMGESTALTET VON	DOK. TYP	WERKSTOFF	MENGE
		Part	ASTM A36	2
Practical Action, Peru	OHO e.V.	LIZENZ	SCALE	SEITE
		CC-BY-SA 4.0	1/2	55 /101

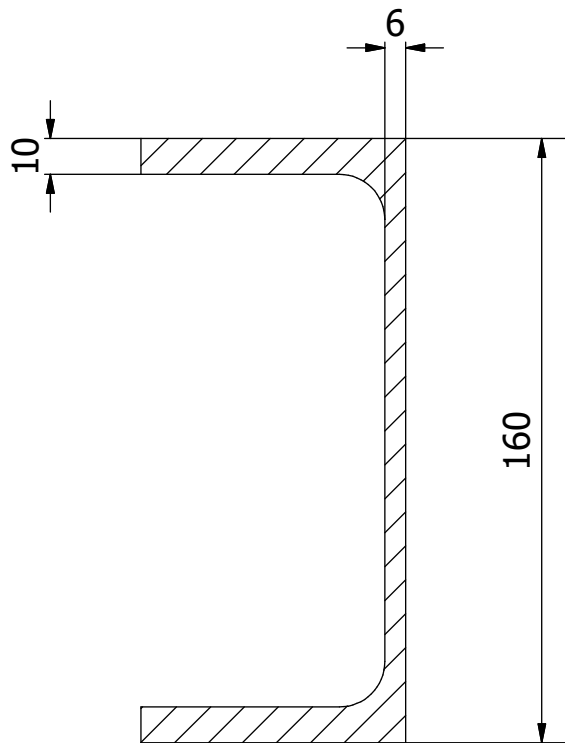


BJ-BJ (1 : 2)

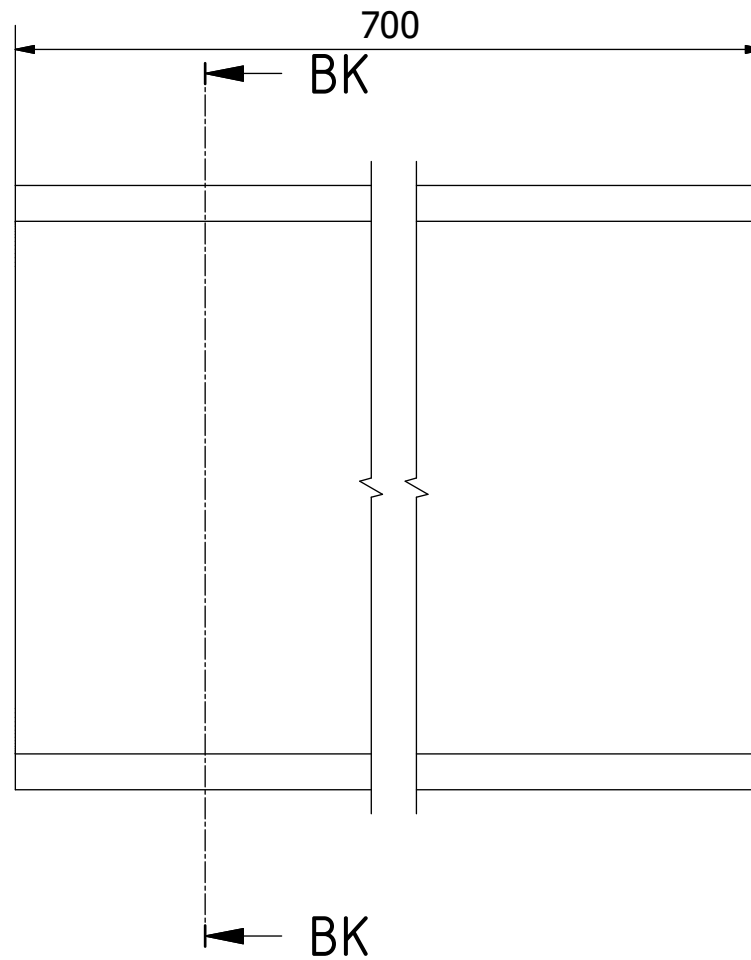


Hinweis: Alle einheiten in mm.

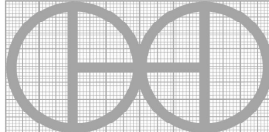
PROJEKT	ERSTELLT VON	GENEHMIGT VON	DATE	VERSION
Axialturbine 25kW	J. Rosciano	A. Morillo	10/08/2021	1.0
TEIL-NAME	DATEI-NAME			TEIL-CODE
Generatorsockel 720	Generator base 720.ipt			10.3
ENTWICKELT VON	UMGESTALTET VON	DOK. TYP	WERKSTOFF	MENGE
		Part	ASTM A36	2
Practical Action, Peru	OHO e.V.	LIZENZ	SCALE	SEITE
		CC-BY-SA 4.0	1/2	56 /101

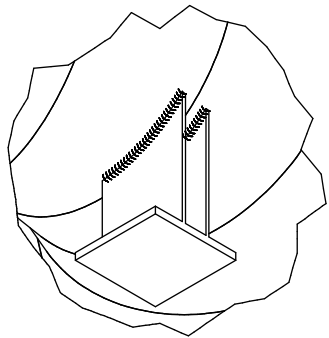
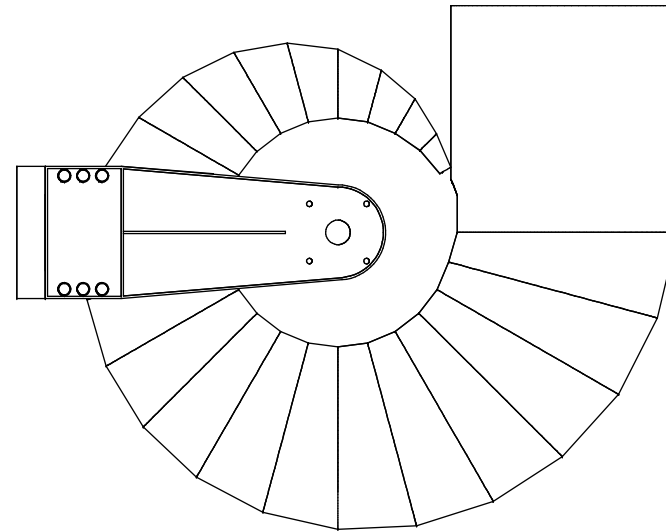
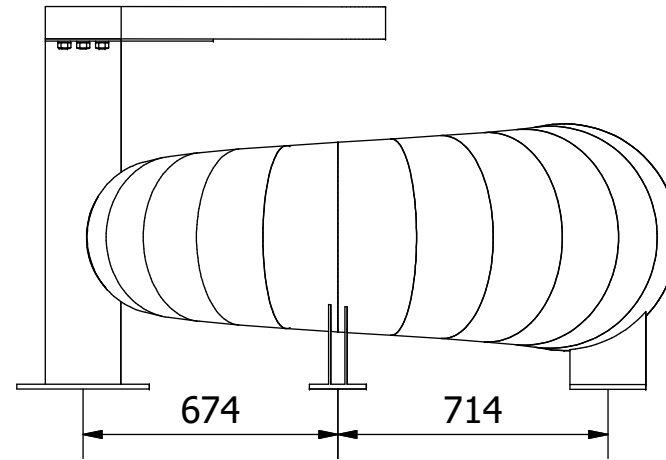
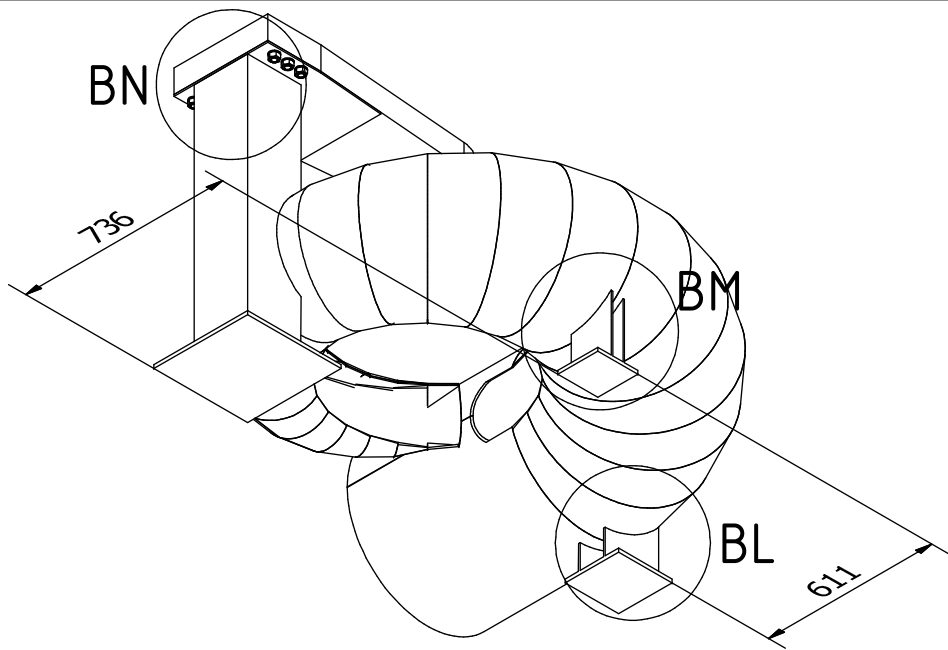


BK-BK (1 : 2)

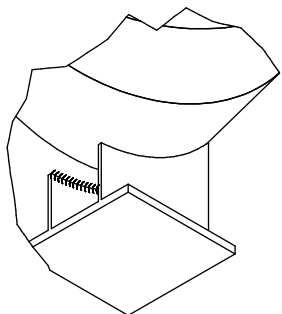


Hinweis: Alle einheiten in mm.

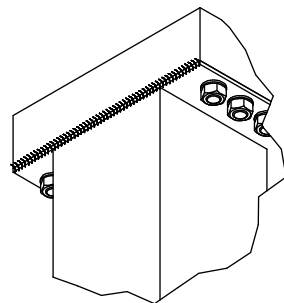
PROJEKT	ERSTELLT VON	GENEHMIGT VON	DATE	VERSION
Axialturbine 25kW	J. Rosciano	A. Morillo	10/08/2021	1.0
TEIL-NAME	DATEI-NAME			TEIL-CODE
Generatorsockel 700	Generator base 700.ipt			10.4
ENTWICKELT VON	UMGESTALTET VON	DOK. TYP	WERKSTOFF	MENGE
		Part	ASTM A36	1
Practical Action, Peru	OHO e.V.	LIZENZ	SCALE	SEITE
		CC-BY-SA 4.0	1/2	57 /101



BM (1 : 10)



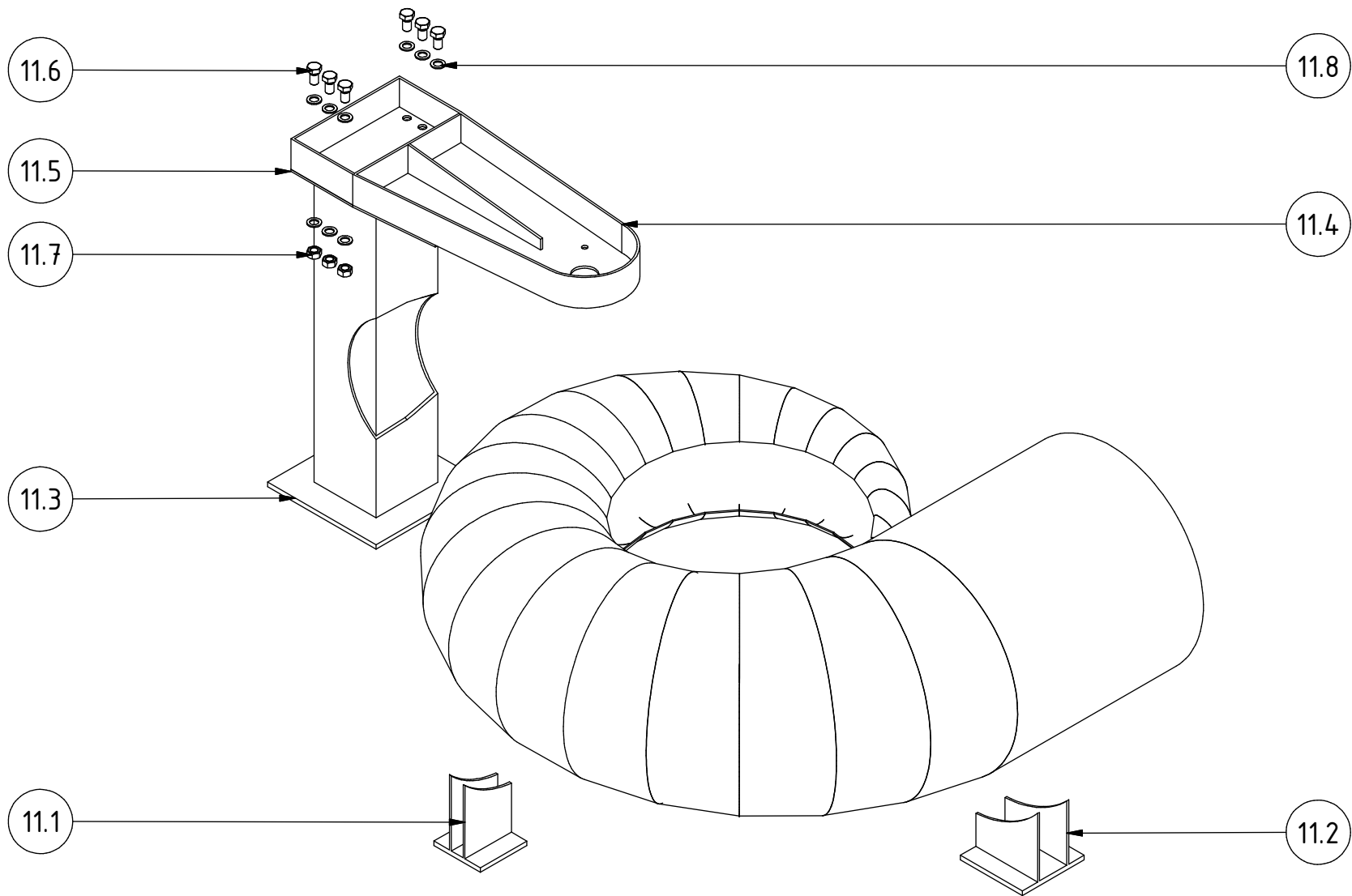
BL (1 : 10)

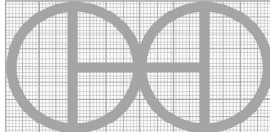


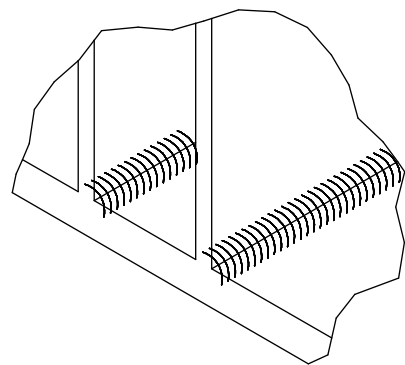
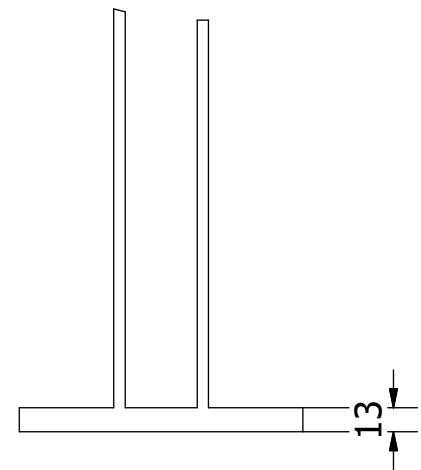
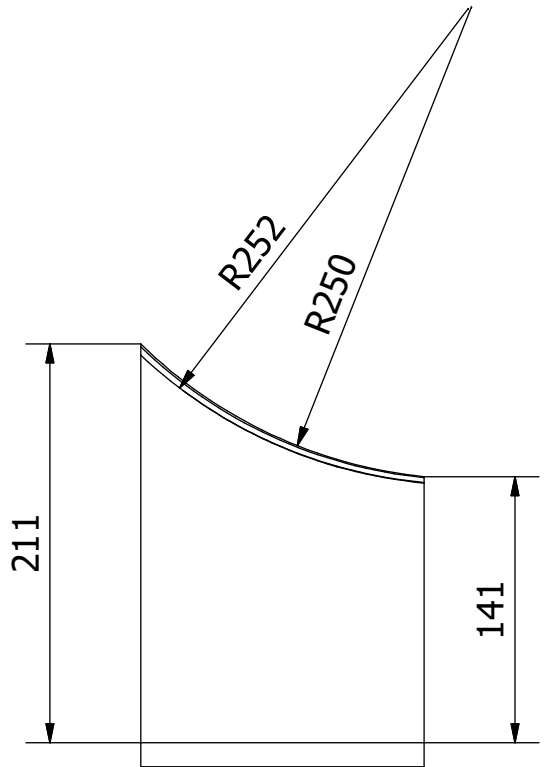
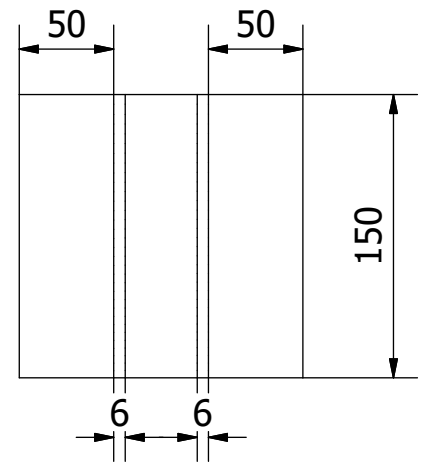
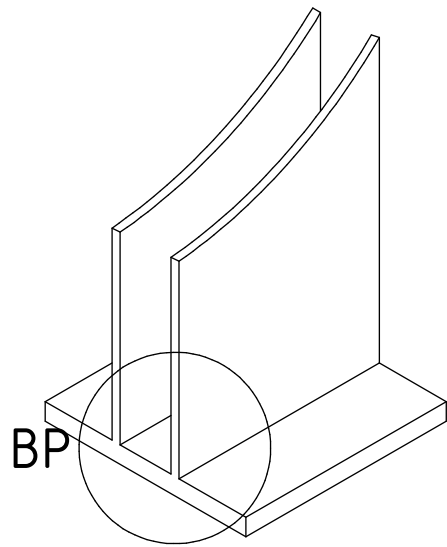
BN (1 : 10)

Hinweis: Alle einheiten in mm.

PROJEKT	ERSTELLT VON	GENEHMIGT VON	DATE	VERSION
Axialturbine 25kW	J. Rosciano	A. Morillo	10/08/2021	1.0
TEIL-NAME	DATEI-NAME			TEIL-CODE
Montage des Rahmens	Frame assembly.iam			11.0
ENTWICKELT VON	UMGESTALTET VON	DOK. TYP	WERKSTOFF	MENGE
Practical Action, Peru	OHO e.V.	Assembly		1
		LIZENZ	SCALE	SEITE
		CC-BY-SA 4.0	1/20	58 /101




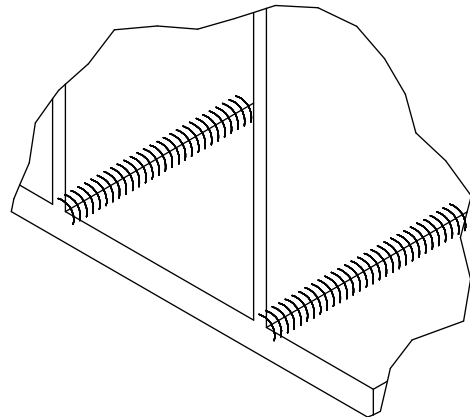
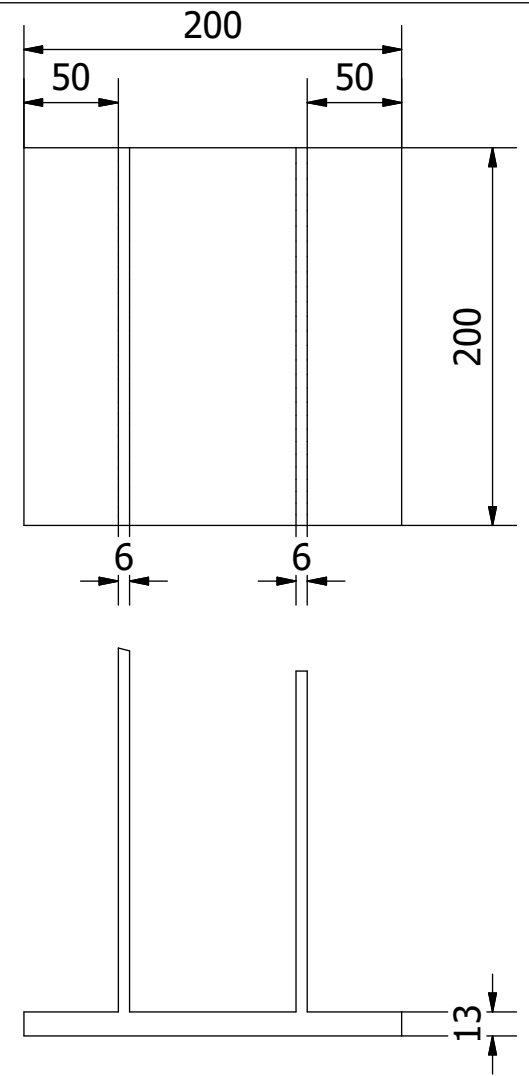
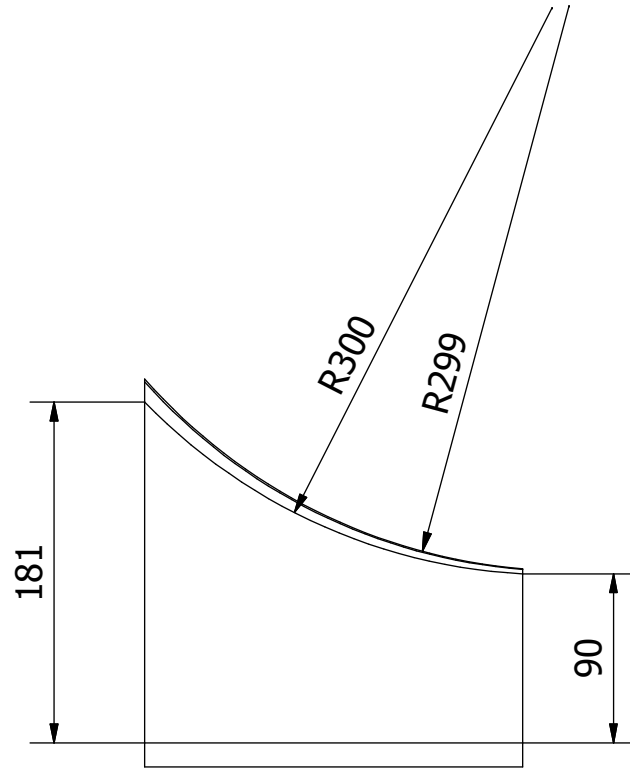
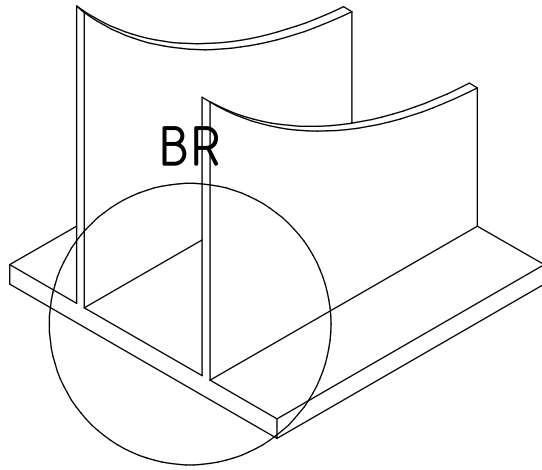
PROJEKT	ERSTELLT VON	GENEHMIGT VON	DATE	VERSION
Axialturbine 25kW	J. Rosciano	A. Morillo	10/08/2021	1.0
TEIL-NAME	DATEI-NAME			TEIL-CODE
Montage des Rahmens	Frame assembly.iam			11.0
ENTWICKELT VON	UMGESTALTET VON	DOK. TYP	WERKSTOFF	MENGE
		Assembly		1
Practical Action, Peru	OHO e.V.	LIZENZ	SCALE	SEITE
		CC-BY-SA 4.0	1/14	59 /101



BP (1 : 2)

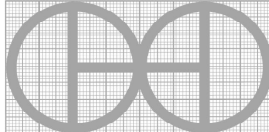
Hinweis: Alle einheiten in mm.

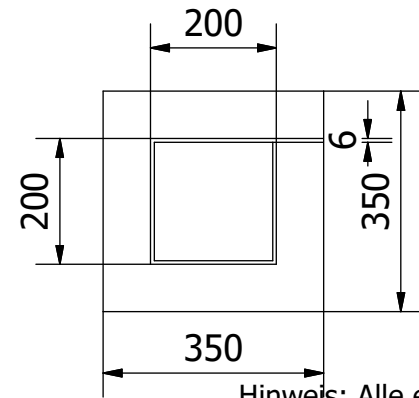
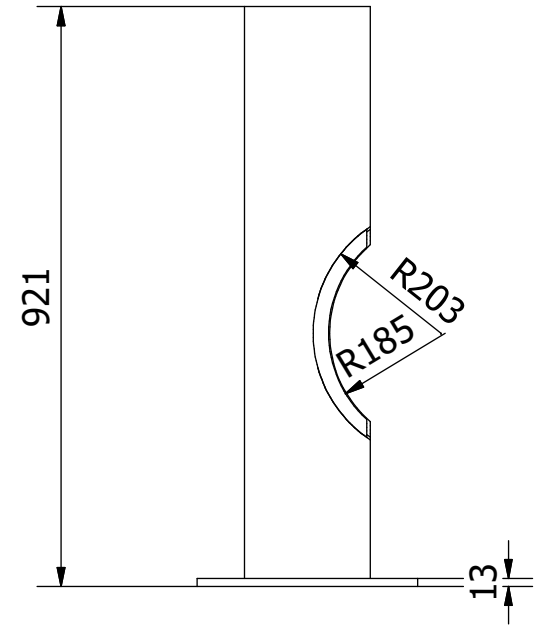
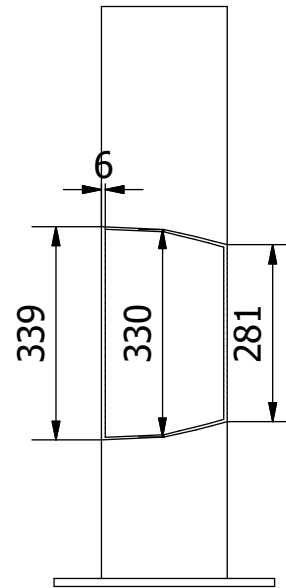
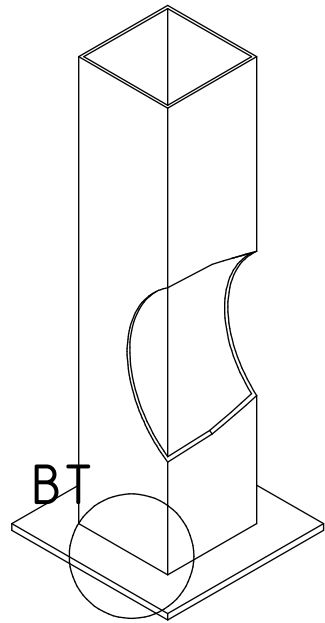
PROJEKT	ERSTELLT VON	GENEHMIGT VON	DATE	VERSION
Axialturbine 25kW	J. Rosciano	A. Morillo	10/08/2021	1.0
TEIL-NAME	DATEI-NAME			TEIL-CODE
Gestell 150	Frame 150.ipt			11.1
ENTWICKELT VON	UMGESTALTET VON	DOK. TYP	WERKSTOFF	MENGE
		Part	ASTM A36	1
Practical Action, Peru	OHO e.V.	LIZENZ	SCALE	SEITE
		CC-BY-SA 4.0	1/4	60 /101



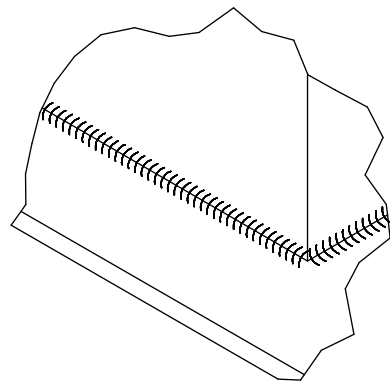
BR (1 : 2.5)

Hinweis: Alle einheiten in mm.

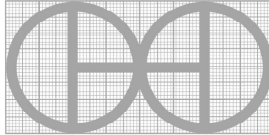
PROJEKT	ERSTELLT VON	GENEHMIGT VON	DATE	VERSION
Axialturbine 25kW	J. Rosciano	A. Morillo	10/08/2021	1.0
TEIL-NAME	DATEI-NAME	TEIL-CODE		
Rahmen 200	Frame 200.ipt	11.2		
ENTWICKELT VON	UMGESTALTET VON	DOK. TYP	WERKSTOFF	MENGE
		Part	ASTM A36	1
Practical Action, Peru	OHO e.V.	LIZENZ	SCALE	SEITE
		CC-BY-SA 4.0	1/4	61 /101

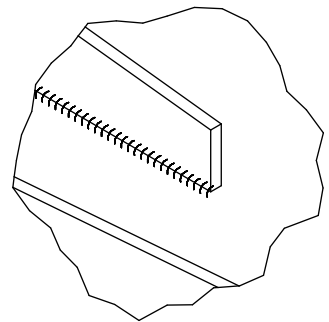
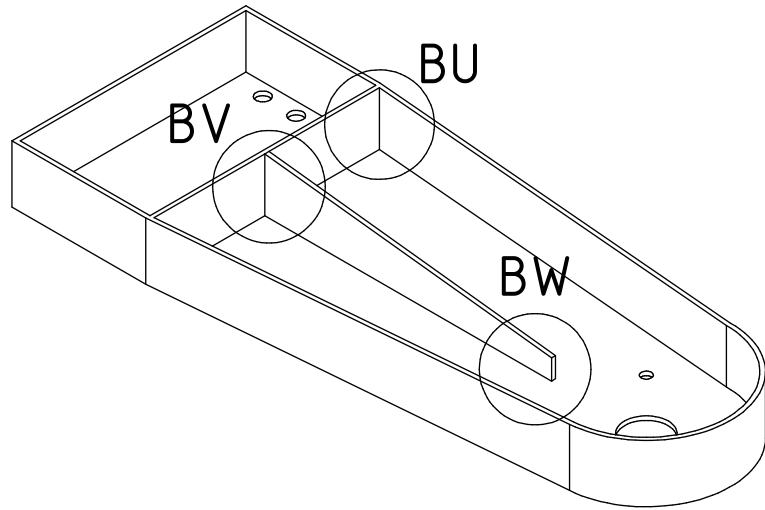


Hinweis: Alle einheiten in mm.

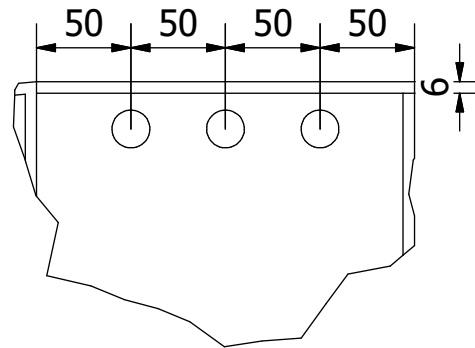


BT (1 : 4)

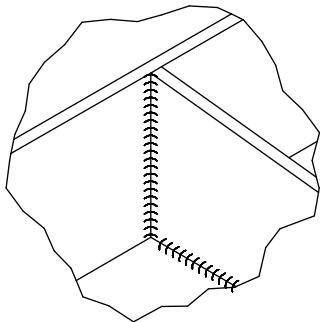
PROJEKT	ERSTELLT VON	GENEHMIGT VON	DATE	VERSION
Axialturbine 25kW	J. Rosciano	A. Morillo	10/08/2021	1.0
TEIL-NAME	DATEI-NAME			TEIL-CODE
Rahmen 340	Frame 340.ipt			11.3
ENTWICKELT VON	UMGESTALTET VON	DOK. TYP	WERKSTOFF	MENGE
		Part	ASTM A36	1
Practical Action, Peru	OHO e.V.	LIZENZ	SCALE	SEITE
		CC-BY-SA 4.0	1/10	62 /101



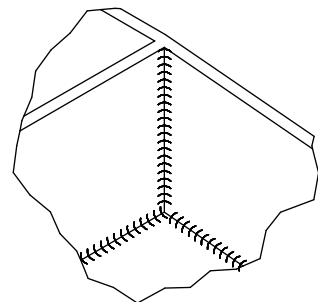
BW (1 : 3)



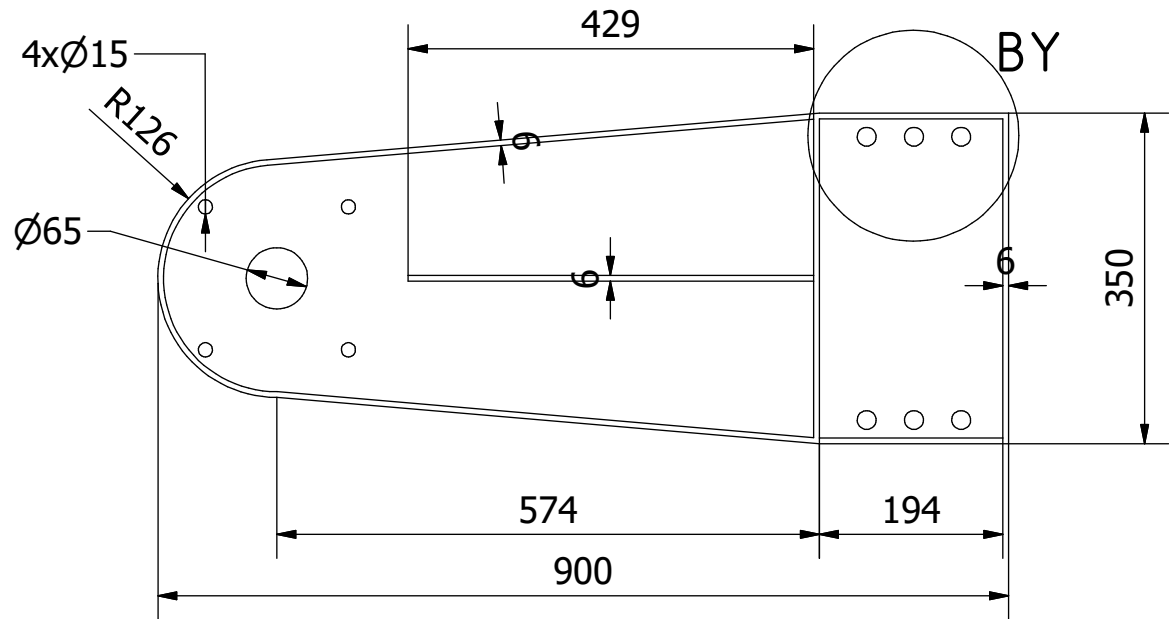
BY (1 : 4)



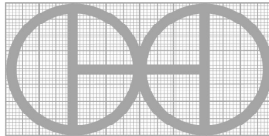
BV (1 : 3)

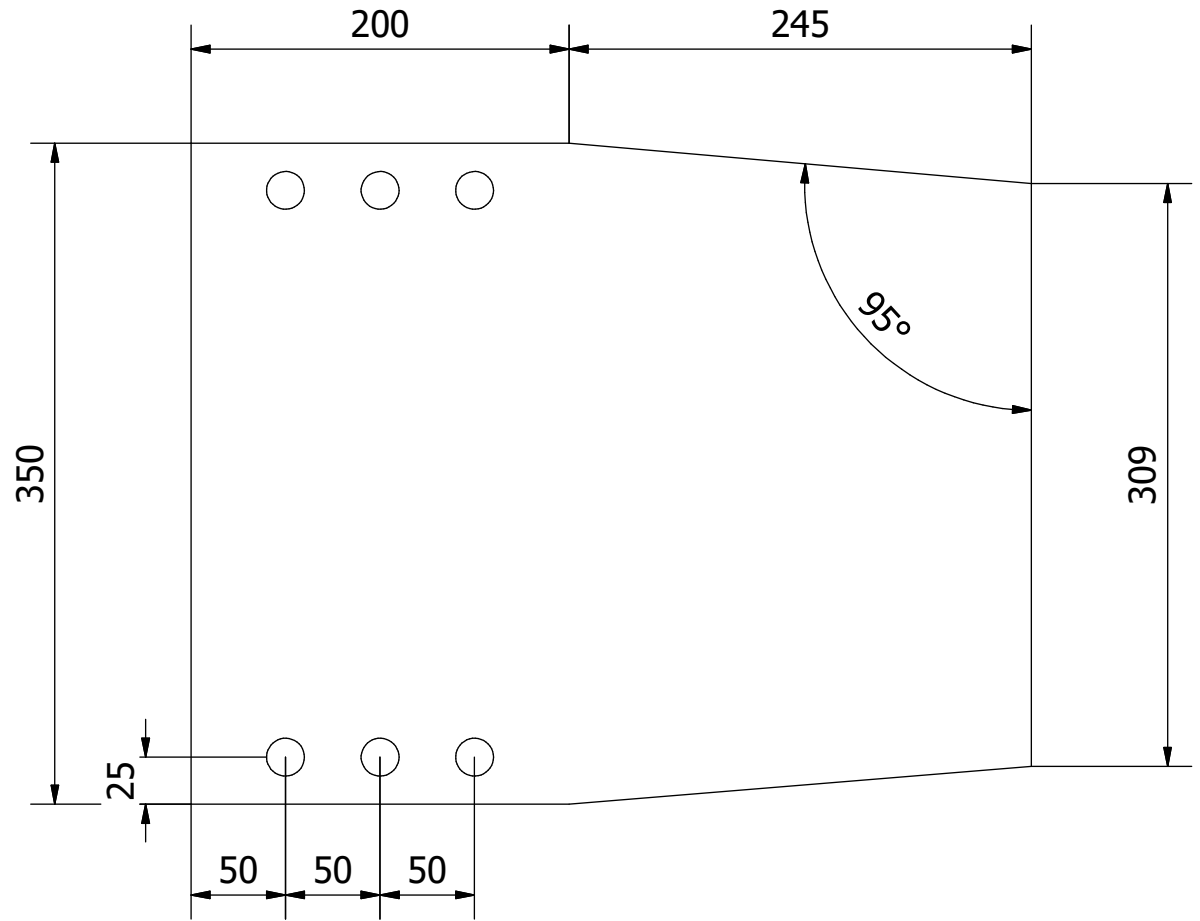
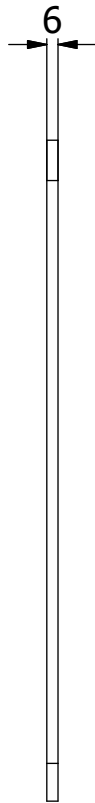


BU (1 : 3)

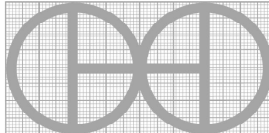


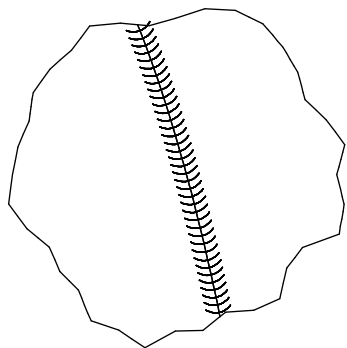
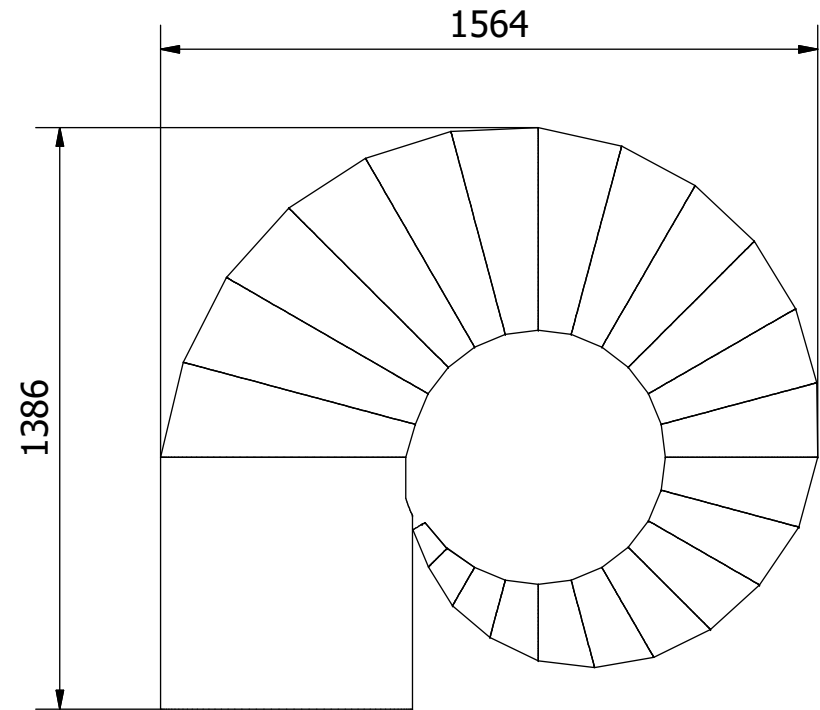
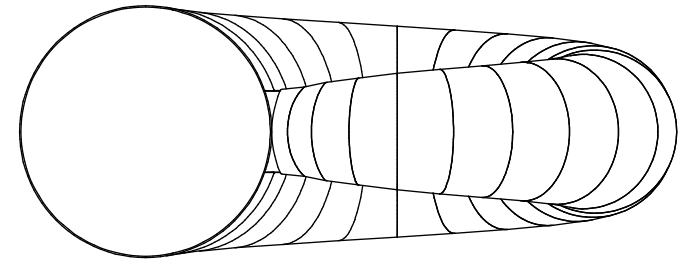
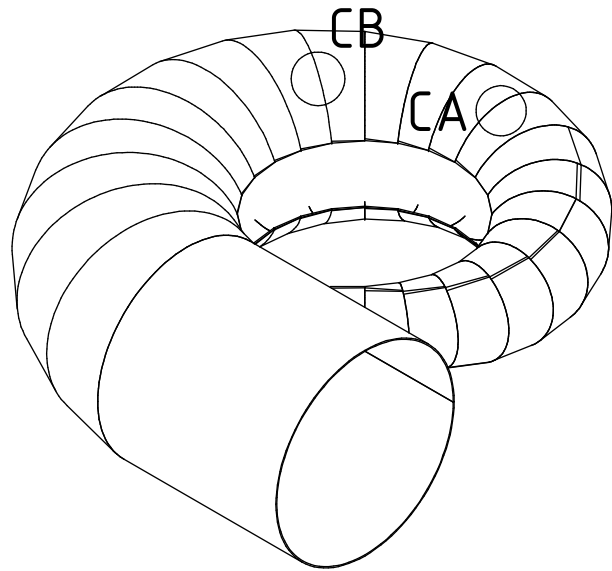
Hinweis: Alle Einheiten in mm.

PROJEKT	ERSTELLT VON	GENEHMIGT VON	DATE	VERSION
Axialturbine 25kW	J. Rosciano	A. Morillo	10/08/2021	1.0
TEIL-NAME	DATEI-NAME			TEIL-CODE
Freischwinger	Cantilever.ipt			11.4
ENTWICKELT VON	UMGESTALTET VON	DOK. TYP	WERKSTOFF	MENGE
		Part	ASTM A36	1
	OHO e.V.	LIZENZ	SCALE	SEITE
Practical Action, Peru		CC-BY-SA 4.0	1/8	63 /101

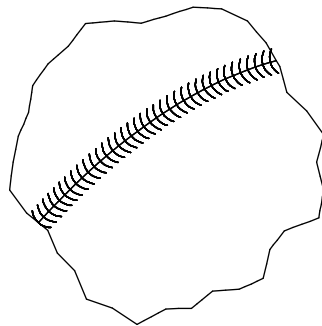


Hinweis: Alle einheiten in mm.

PROJEKT	ERSTELLT VON	GENEHMIGT VON	DATE	VERSION
Axialturbine 25kW	J. Rosciano	A. Morillo	10/08/2021	1.0
TEIL-NAME	DATEI-NAME			TEIL-CODE
Freischwinger Sockel	Cantilever base.ipt			11.5
ENTWICKELT VON	UMGESTALTET VON	DOK. TYP	WERKSTOFF	MENGE
		Part	ASTM A36	1
Practical Action, Peru	OHO e.V.	LIZENZ	SCALE	SEITE
		CC-BY-SA 4.0	1/4	64 /101

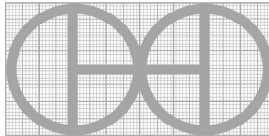


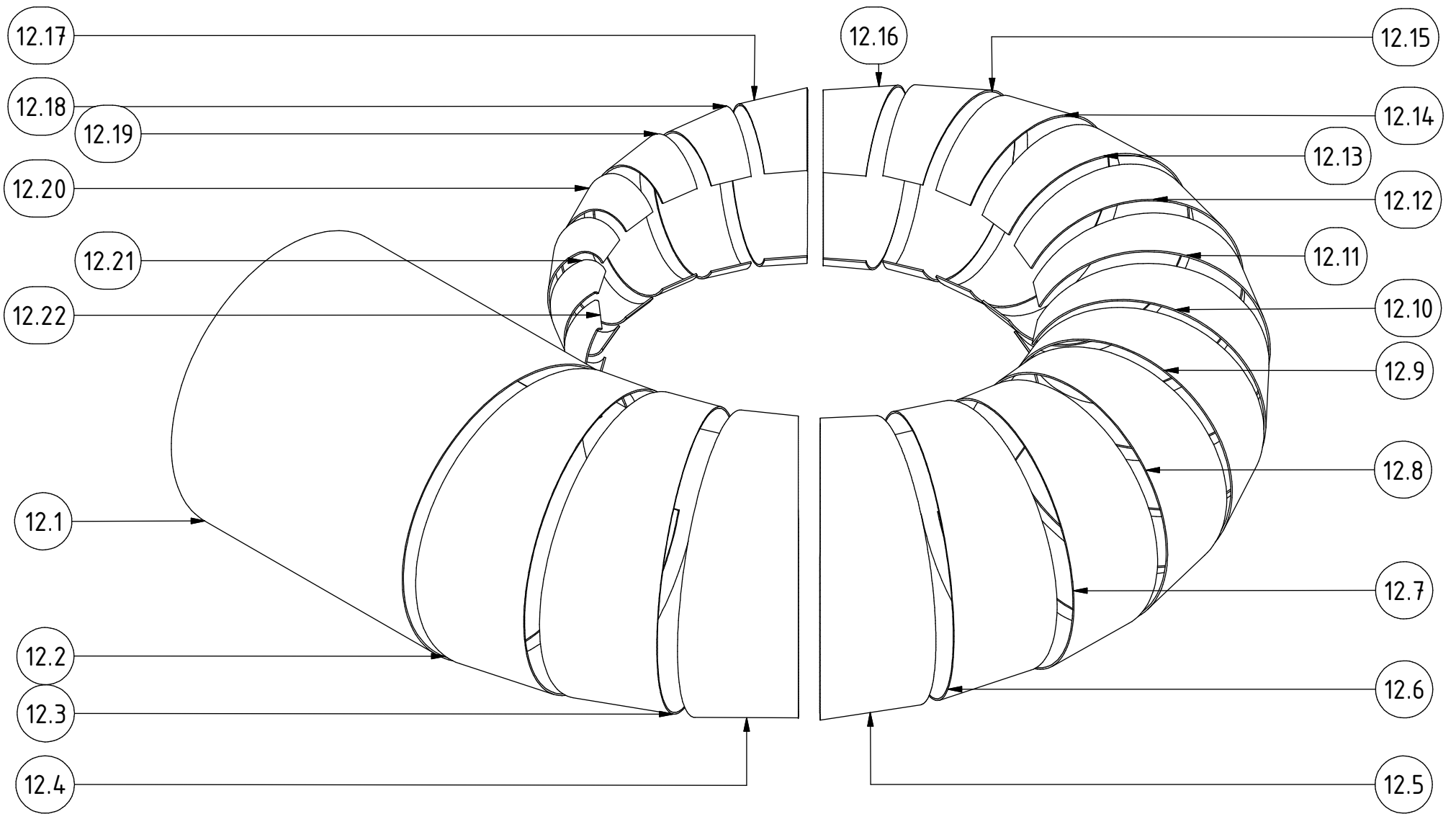
CB (1 : 3)

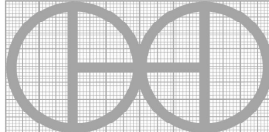


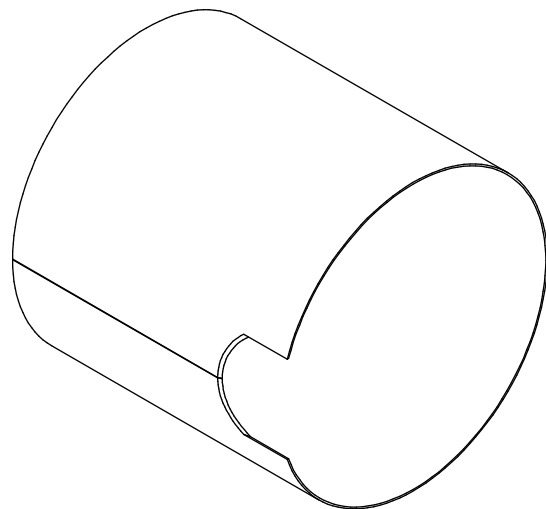
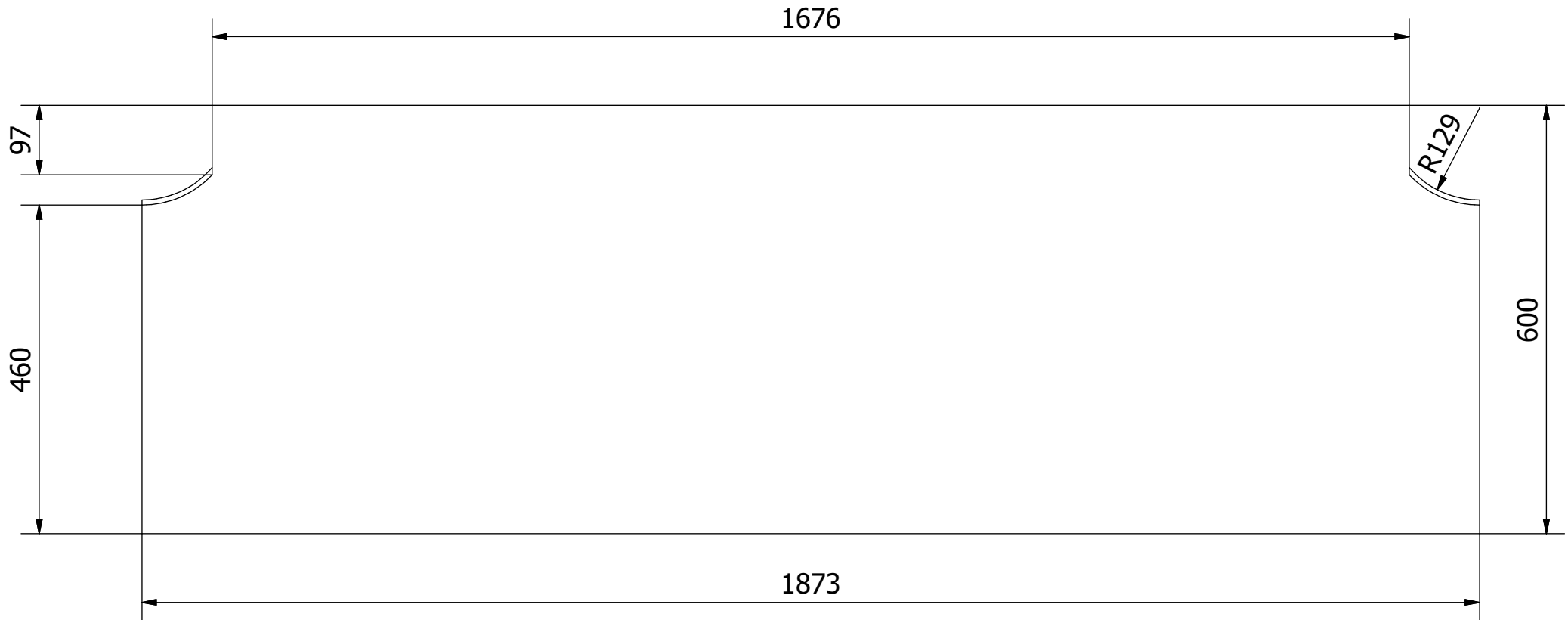
CA (1 : 3)

Hinweis: Alle einheiten in mm.

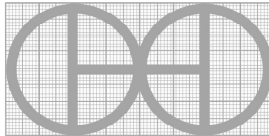
PROJEKT	ERSTELLT VON	GENEHMIGT VON	DATE	VERSION
Axialturbine 25kW	J. Rosciano	A. Morillo	10/08/2021	1.0
TEIL-NAME	DATEI-NAME			TEIL-CODE
Spiralförmiges Gehäuse	Spiral casing.iam			12.0
ENTWICKELT VON	UMGESTALTET VON	DOK. TYP	WERKSTOFF	MENGE
		Assembly		1
Practical Action, Peru	OHO e.V.	LIZENZ	SCALE	SEITE
		CC-BY-SA 4.0	1/18	65 /101

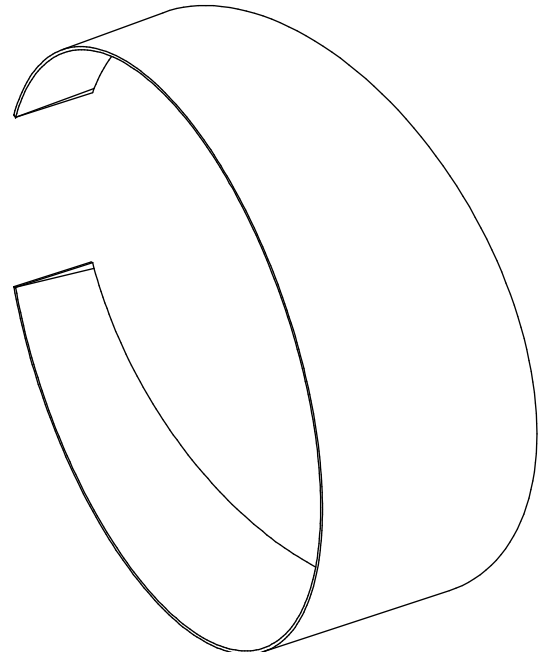
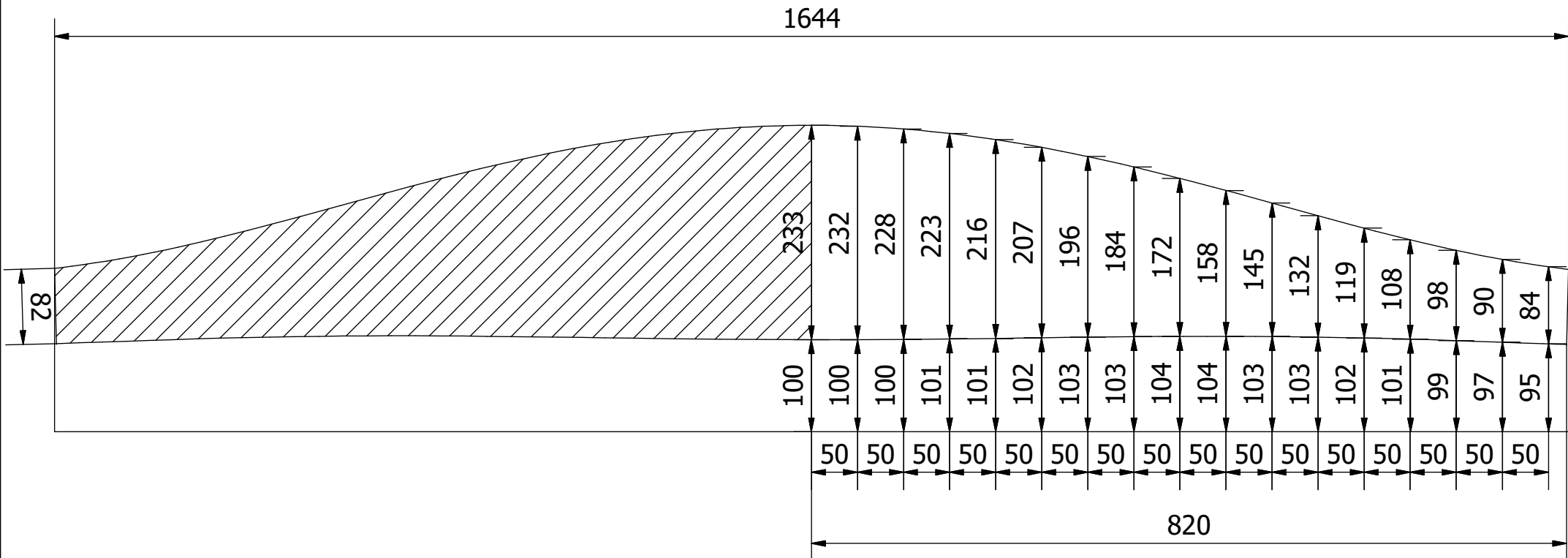


PROJEKT	ERSTELLT VON	GENEHMIGT VON	DATE	VERSION
Axialturbine 25kW	J. Rosciano	A. Morillo	10/08/2021	1.0
TEIL-NAME	DATEI-NAME			TEIL-CODE
Spiralförmiges Gehäuse	Spiral casing.iam			12.0
ENTWICKELT VON	UMGESTALTET VON	DOK. TYP	WERKSTOFF	MENGE
		Assembly		1
Practical Action, Peru	OHO e.V.	LIZENZ	SCALE	SEITE
		CC-BY-SA 4.0	1/10	66 /101




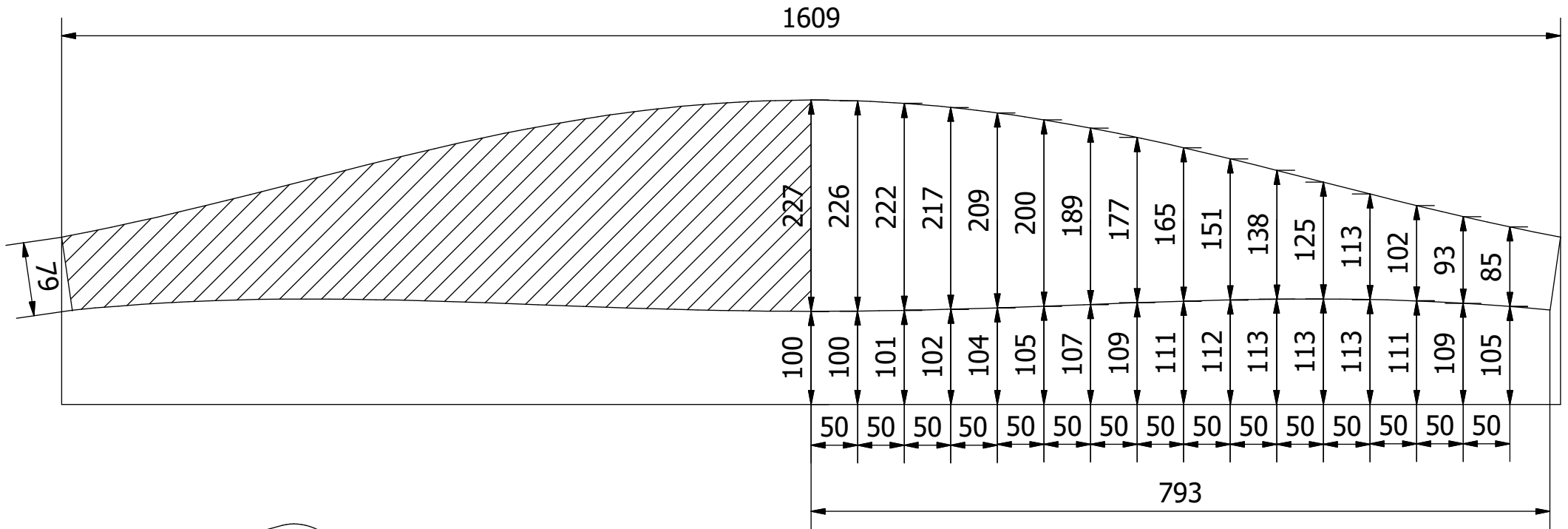
Hinweis: Alle einheiten in mm.

PROJEKT	ERSTELLT VON	GENEHMIGT VON	DATE	VERSION
Axialturbine 25kW	J. Rosciano	A. Morillo	10/08/2021	1.0
TEIL-NAME	DATEI-NAME			TEIL-CODE
Abschnitt 1-1	Segment 1-1.ipt			12.1
ENTWICKELT VON	UMGESTALTET VON	DOK. TYP	WERKSTOFF	MENGE
		Part	ASTM A569	1
Practical Action, Peru	OHO e.V.	LIZENZ	SCALE	SEITE
		CC-BY-SA 4.0	1/8	67 /101

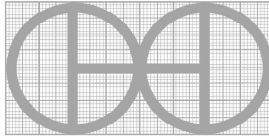


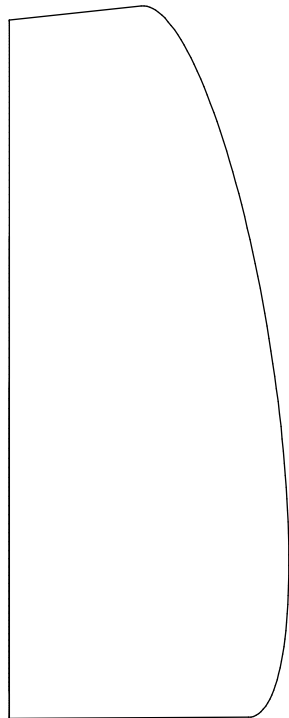
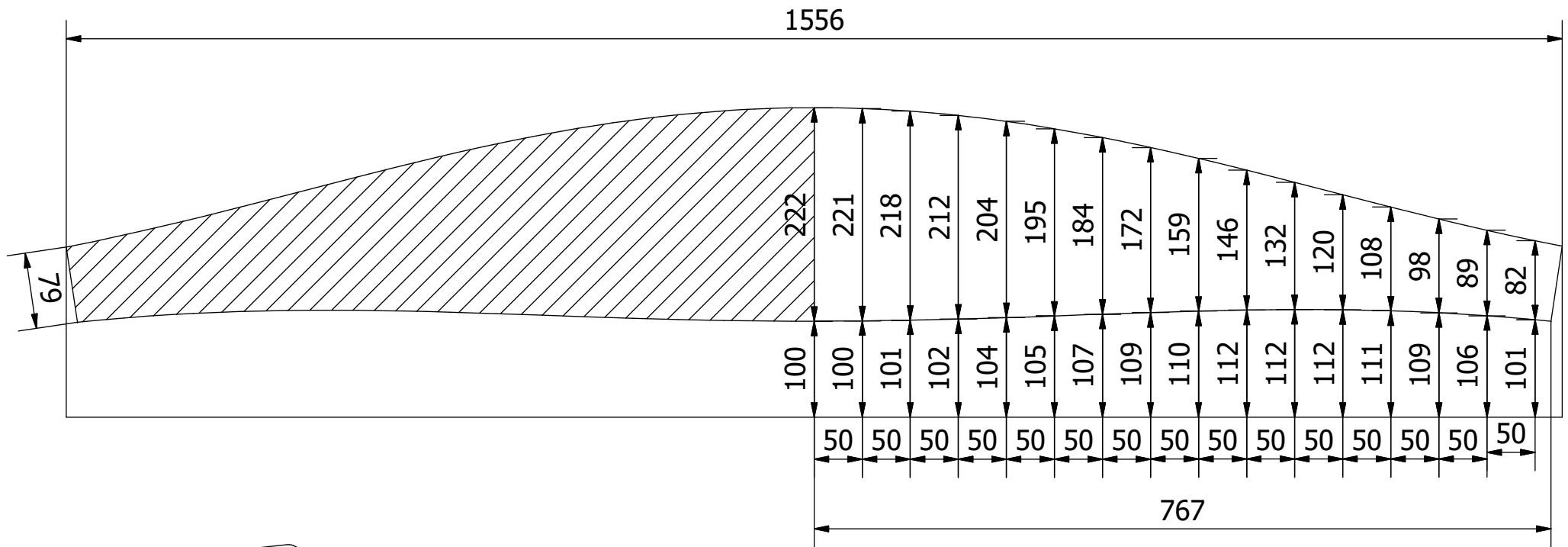
Hinweis: Alle einheiten in mm.

PROJEKT	ERSTELLT VON	GENEHMIGT VON	DATE	VERSION
Axialturbine 25kW	J. Rosciano	A. Morillo	10/08/2021	1.0
TEIL-NAME	DATEI-NAME	TEIL-CODE		
Abschnitt 1-2	Segment 1-2.ipt	12.2		
ENTWICKELT VON	UMGESTALTET VON	DOK. TYP	WERKSTOFF	MENGE
		Part	ASTM A569	1
Practical Action, Peru	OHO e.V.	LIZENZ	SCALE	SEITE
		CC-BY-SA 4.0	1/6	68 /101

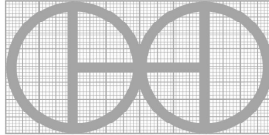


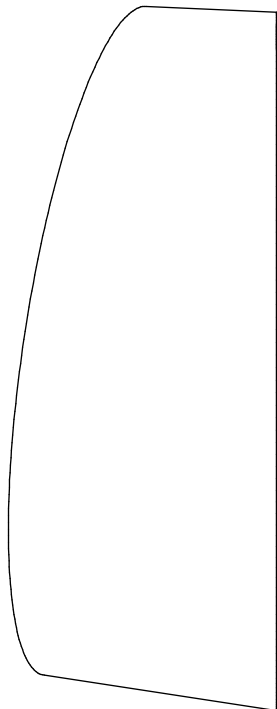
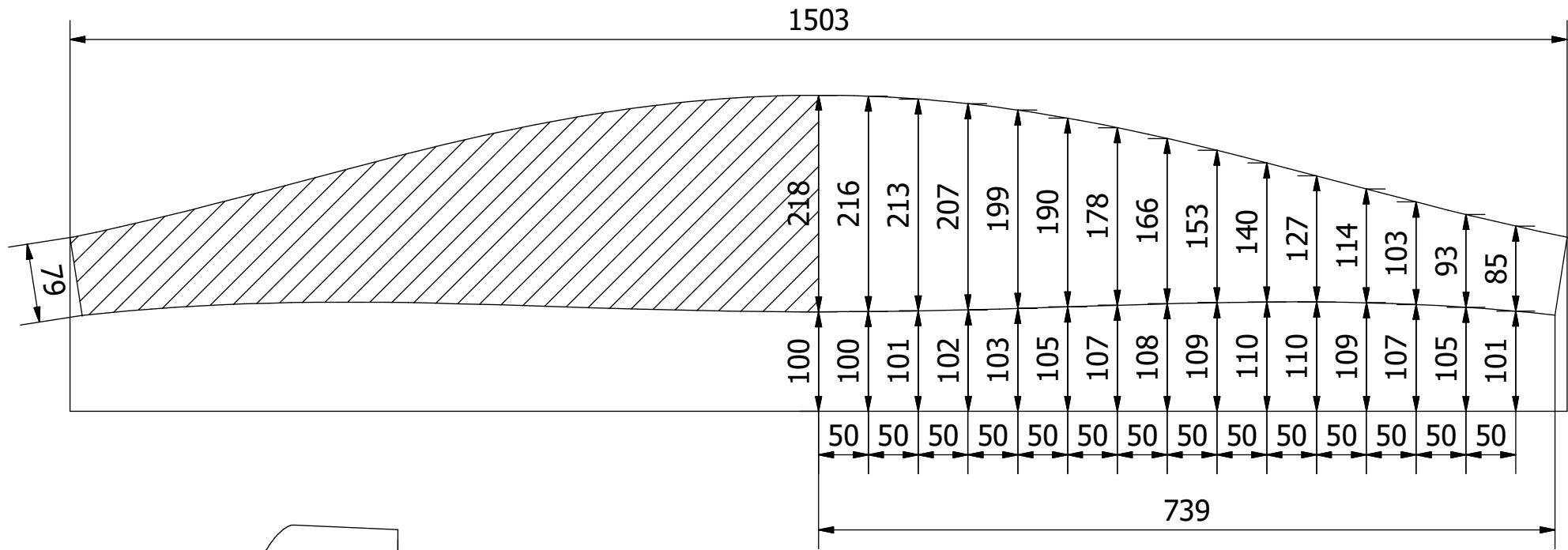
Hinweis: Alle einheiten in mm.

PROJEKT	ERSTELLT VON	GENEHMIGT VON	DATE	VERSION
Axialturbine 25kW	J. Rosciano	A. Morillo	10/08/2021	1.0
TEIL-NAME	DATEI-NAME	TEIL-CODE		
Abschnitt 2-3	Segment 2-3.ipt	12.3		
ENTWICKELT VON	UMGESTALTET VON	DOK. TYP	WERKSTOFF	MENGE
		Part	ASTM A569	1
Practical Action, Peru	OHO e.V.	LIZENZ	SCALE	SEITE
		CC-BY-SA 4.0	1/6	69 /101

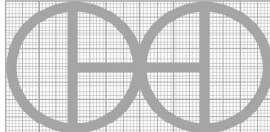


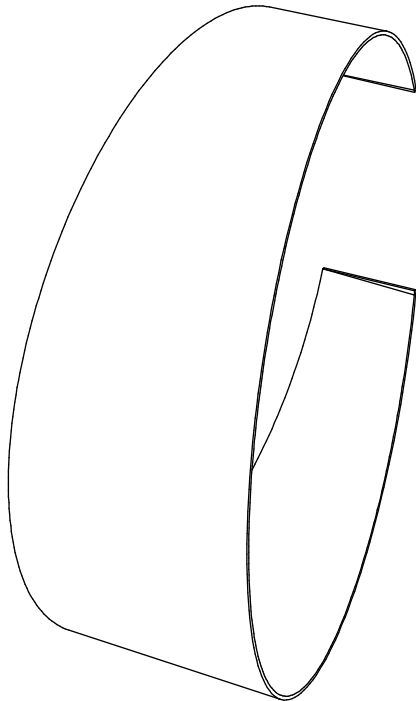
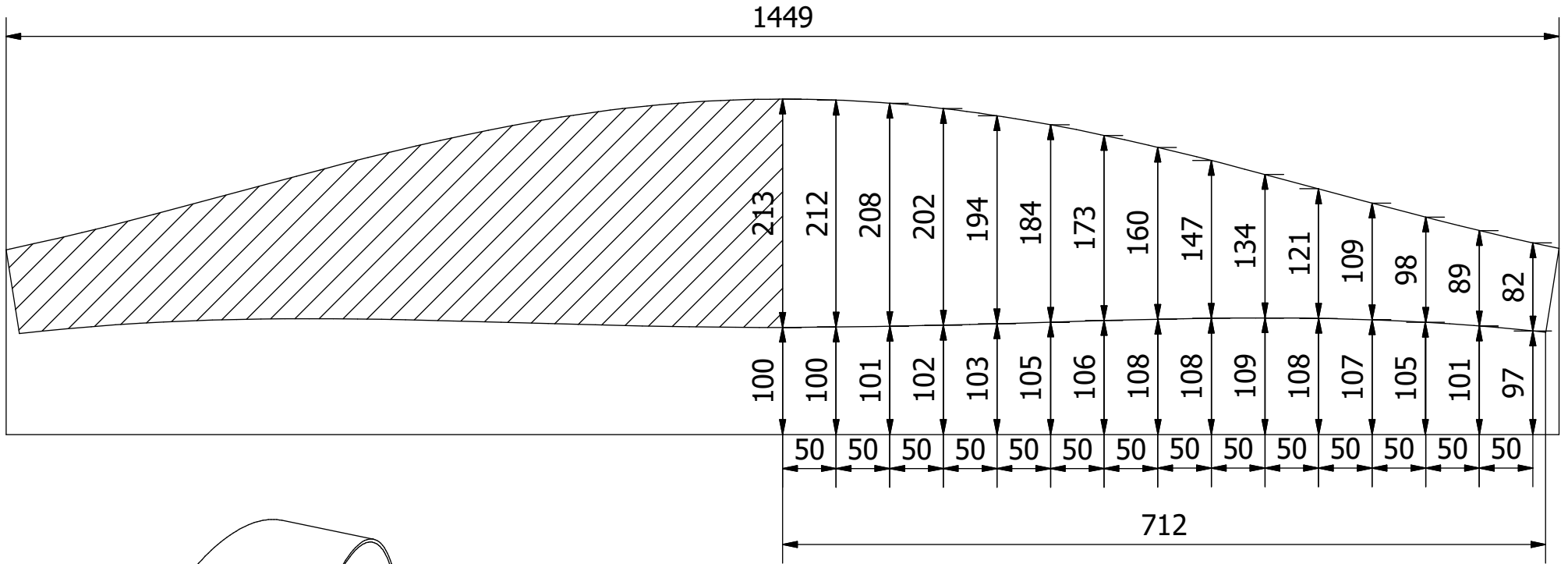
Hinweis: Alle einheiten in mm.

PROJEKT	ERSTELLT VON	GENEHMIGT VON	DATE	VERSION
Axialturbine 25kW	J. Rosciano	A. Morillo	10/08/2021	1.0
TEIL-NAME	DATEI-NAME	TEIL-CODE		
Abschnitt 3-4	Segment 3-4.ipt	12.4		
ENTWICKELT VON	UMGESTALTET VON	DOK. TYP	WERKSTOFF	MENGE
		Part	ASTM A569	1
Practical Action, Peru	OHO e.V.	LIZENZ	SCALE	SEITE
		CC-BY-SA 4.0	1/6	70 /101

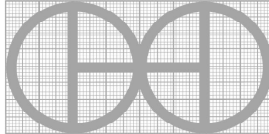


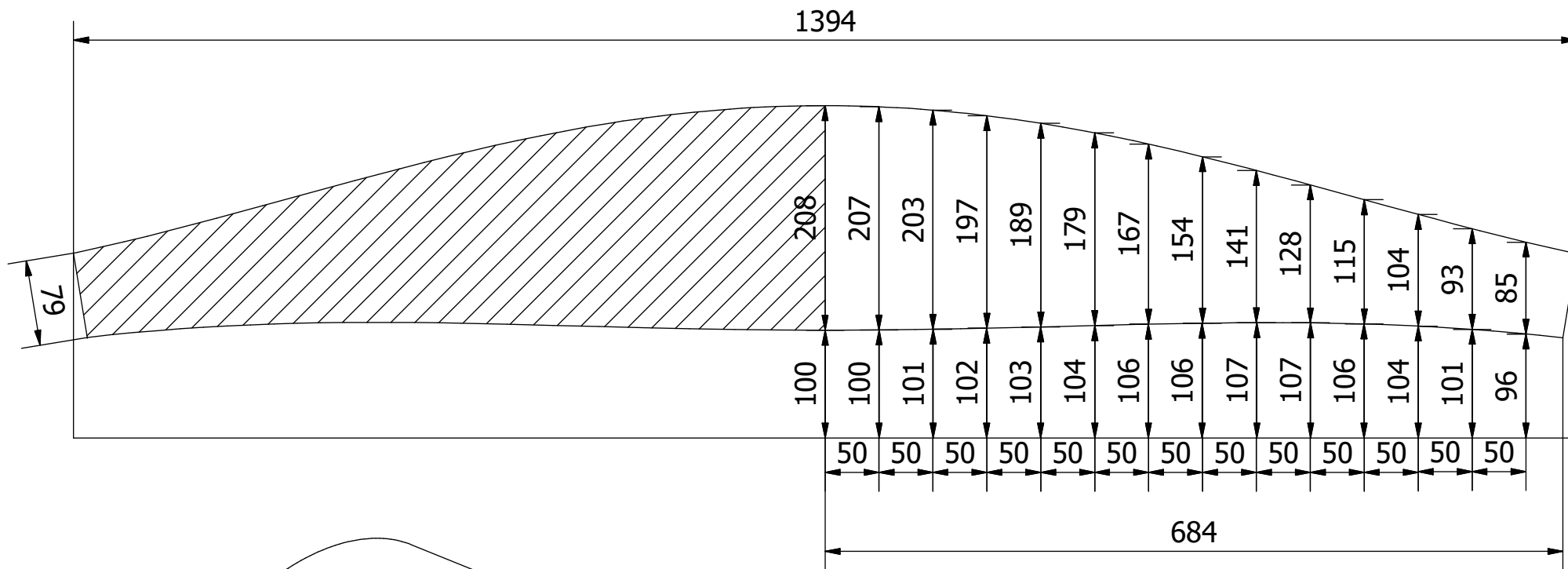
Hinweis: Alle einheiten in mm.

PROJEKT	ERSTELLT VON	GENEHMIGT VON	DATE	VERSION
Axialturbine 25kW	J. Rosciano	A. Morillo	10/08/2021	1.0
TEIL-NAME	DATEI-NAME			TEIL-CODE
Abschnitt 4-5	Segment 4-5.ipt			12.5
ENTWICKELT VON	UMGESTALTET VON	DOK. TYP	WERKSTOFF	MENGE
		Part	ASTM A569	1
Practical Action, Peru	OHO e.V.	LIZENZ	SCALE	SEITE
		CC-BY-SA 4.0	1/6	71 /101




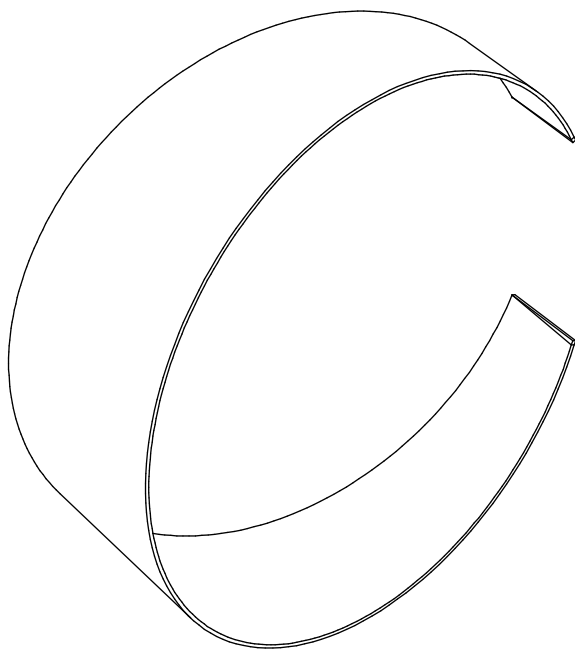
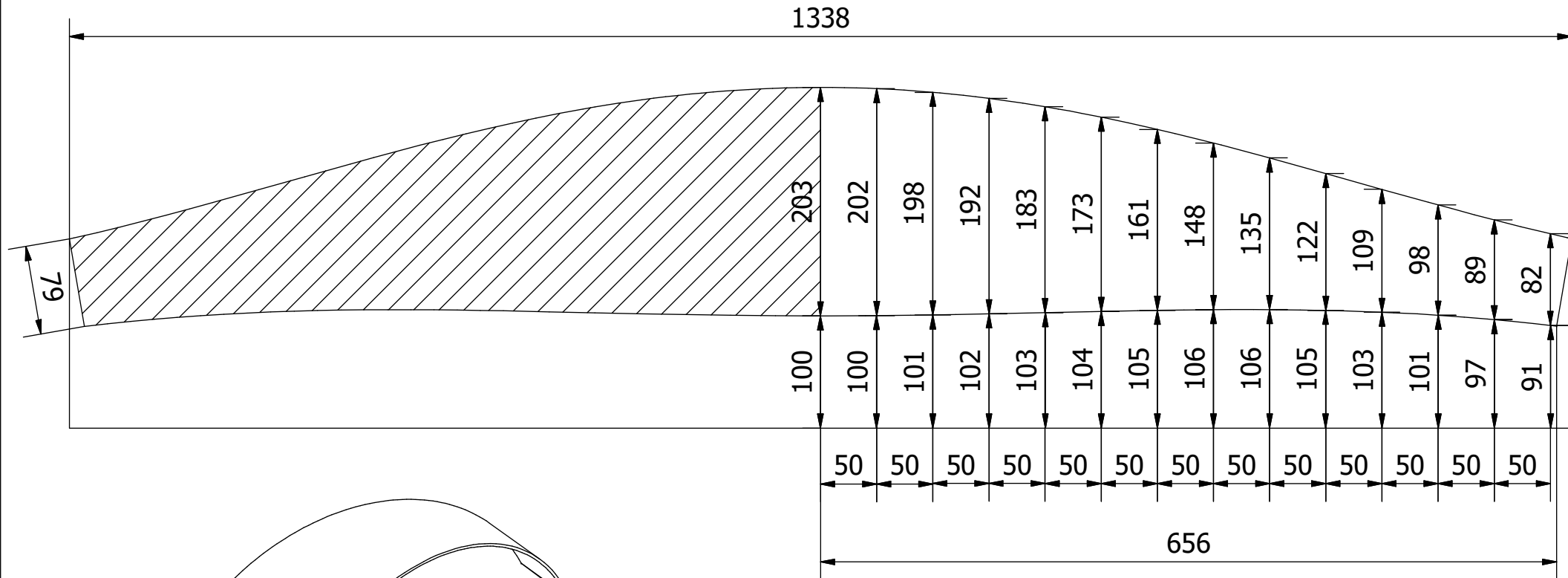
Hinweis: Alle einheiten in mm.

PROJEKT	ERSTELLT VON	GENEHMIGT VON	DATE	VERSION
Axialturbine 25kW	J. Rosciano	A. Morillo	10/08/2021	1.0
TEIL-NAME	DATEI-NAME			TEIL-CODE
Abschnitt 5-6	Segment 5-6.ipt			12.6
ENTWICKELT VON	UMGESTALTET VON	DOK. TYP	WERKSTOFF	MENGE
		Part	ASTM A569	1
Practical Action, Peru	OHO e.V.	LIZENZ	SCALE	SEITE
		CC-BY-SA 4.0	1/5.5	72 /101




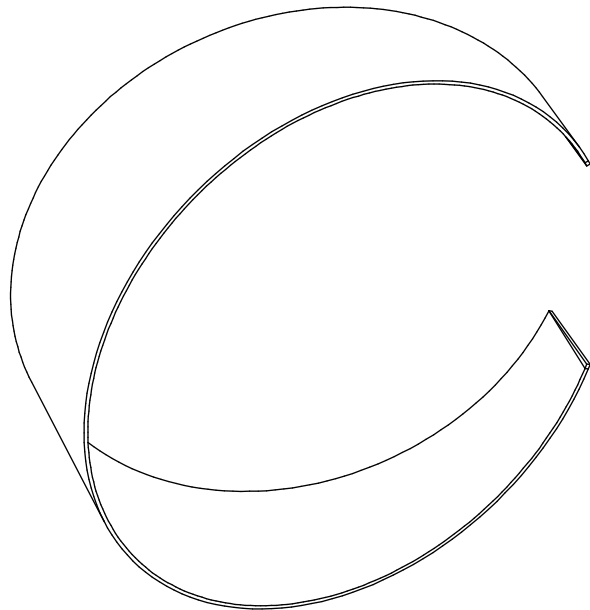
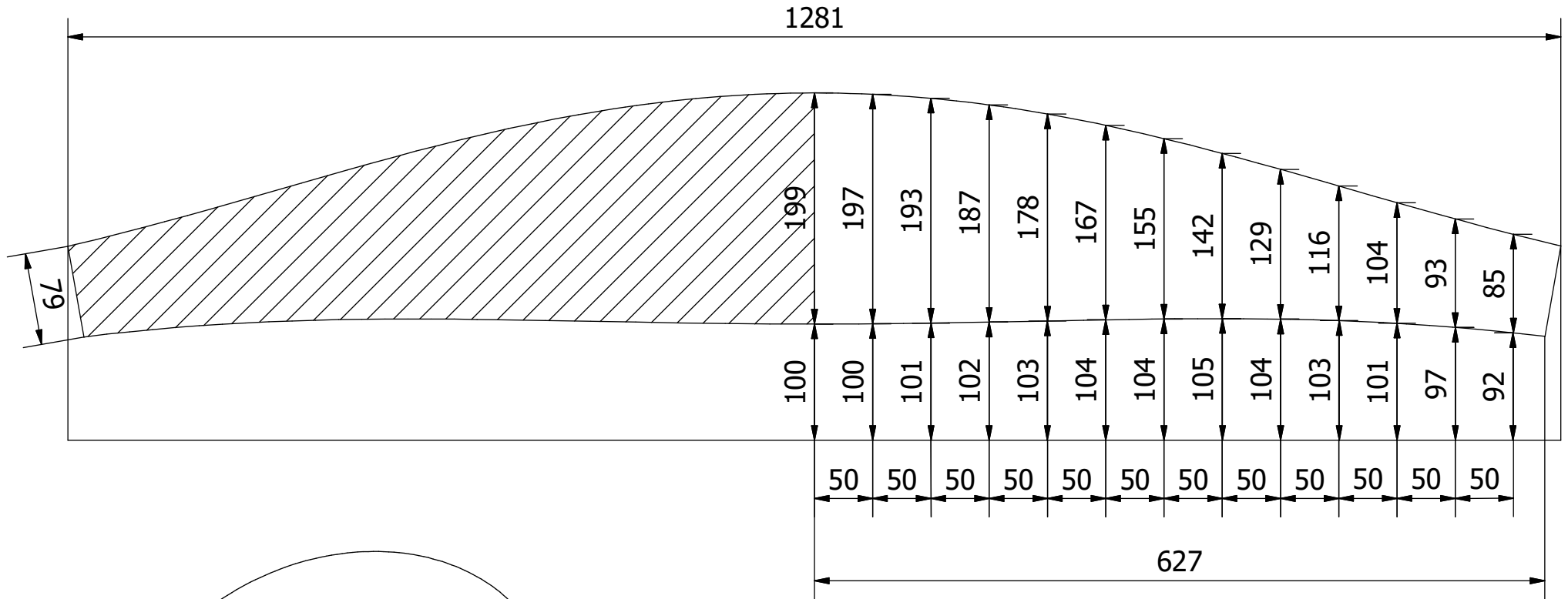
Hinweis: Alle einheiten in mm.

PROJEKT	ERSTELLT VON	GENEHMIGT VON	DATE	VERSION
Axialturbine 25kW	J. Rosciano	A. Morillo	10/08/2021	1.0
TEIL-NAME	DATEI-NAME			TEIL-CODE
Abschnitt 6-7	Segment 6-7.ipt			12.7
ENTWICKELT VON	UMGESTALTET VON	DOK. TYP	WERKSTOFF	MENGE
		Part	ASTM A569	1
Practical Action, Peru	OHO e.V.	LIZENZ	SCALE	SEITE
		CC-BY-SA 4.0	1/5.5	73 /101

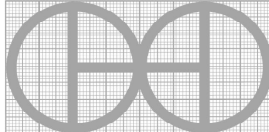


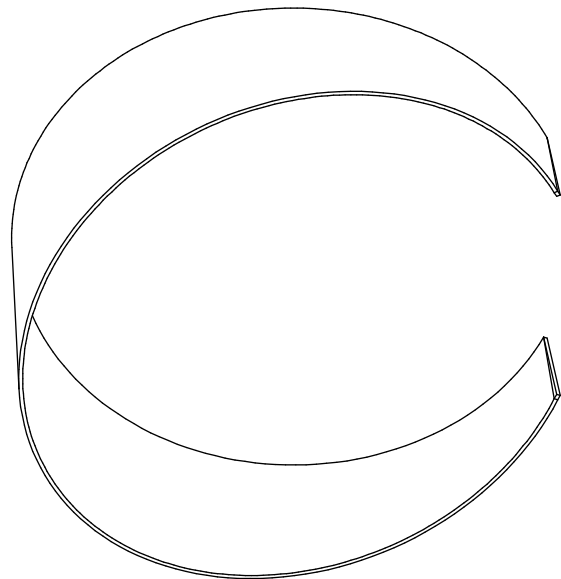
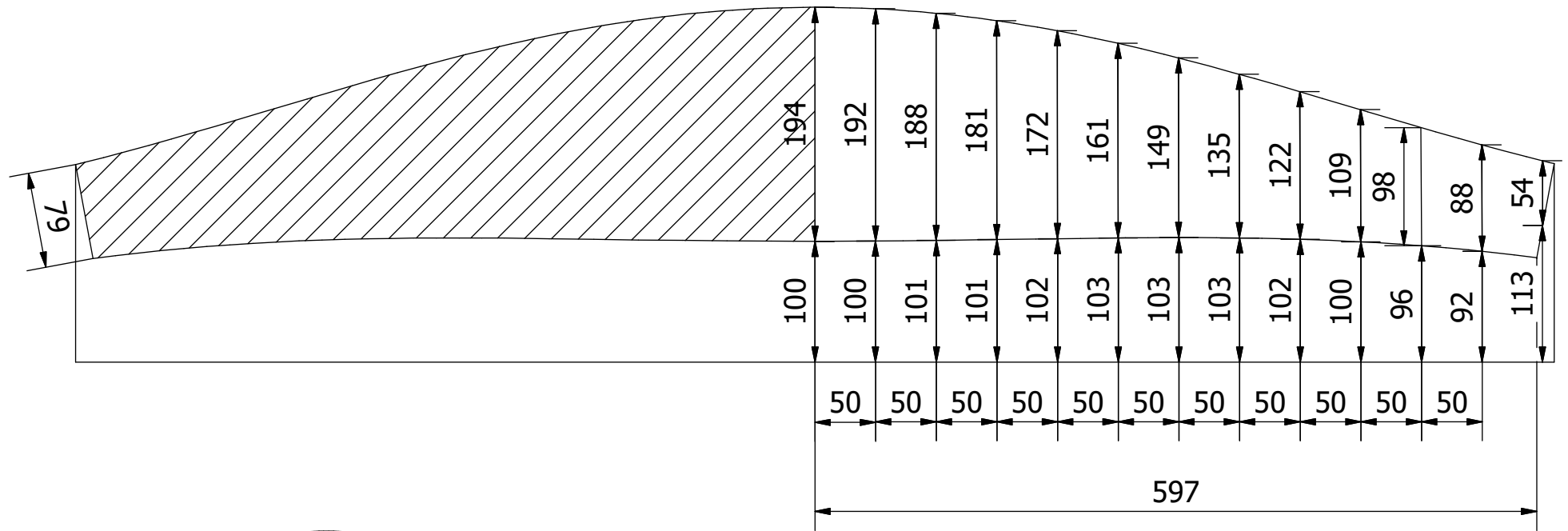
Hinweis: Alle einheiten in mm.

PROJEKT	ERSTELLT VON	GENEHMIGT VON	DATE	VERSION
Axialturbine 25kW	J. Rosciano	A. Morillo	10/08/2021	1.0
TEIL-NAME	DATEI-NAME			TEIL-CODE
Abschnitt 7-8	Segment 7-8.ipt			12.8
ENTWICKELT VON	UMGESTALTET VON	DOK. TYP	WERKSTOFF	MENGE
		Part	ASTM A569	1
Practical Action, Peru	OHO e.V.	LIZENZ	SCALE	SEITE
		CC-BY-SA 4.0	1/5	74 /101

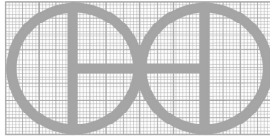


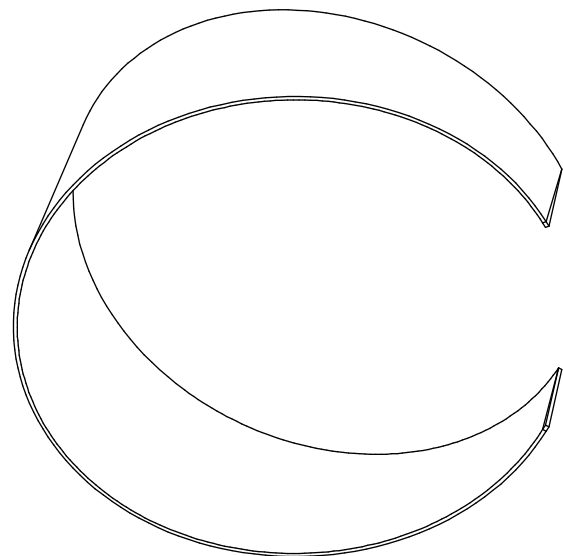
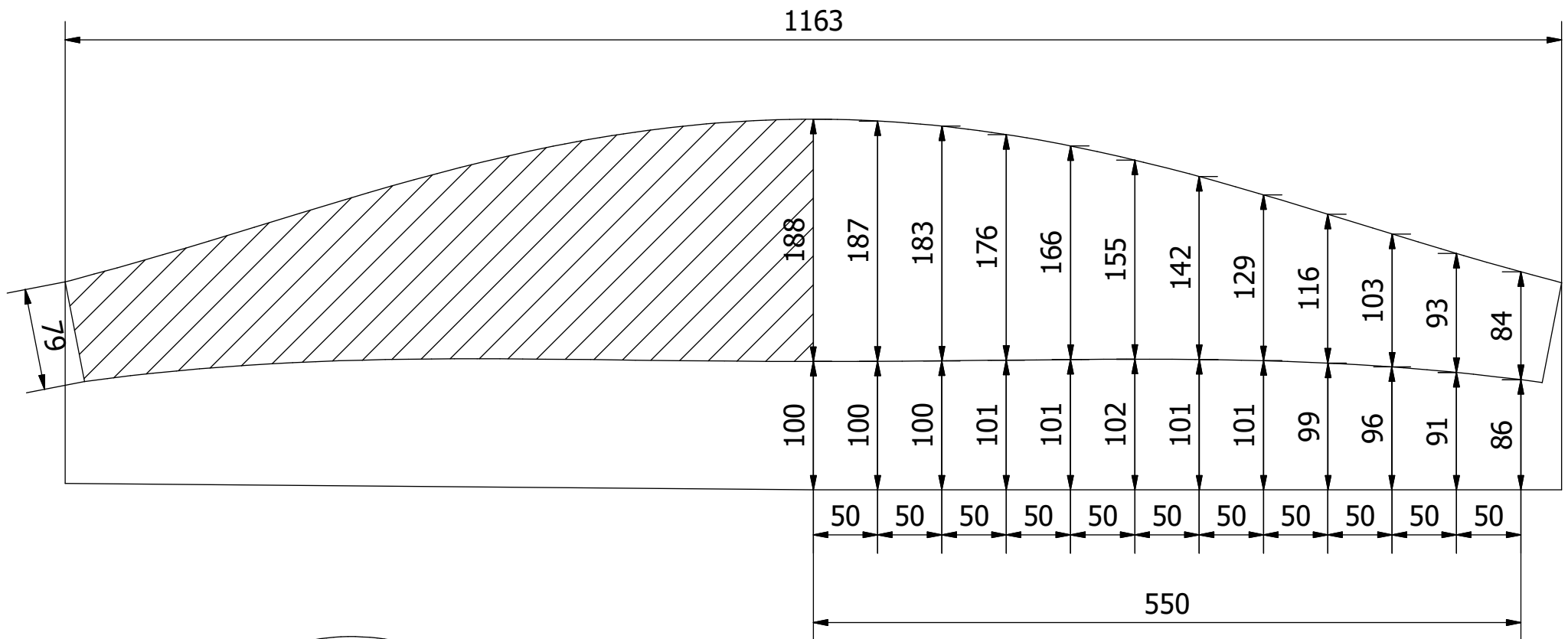
Hinweis: Alle einheiten in mm.

PROJEKT	ERSTELLT VON	GENEHMIGT VON	DATE	VERSION
Axialturbine 25kW	J. Rosciano	A. Morillo	10/08/2021	1.0
TEIL-NAME	DATEI-NAME			TEIL-CODE
Abschnitt 8-9	Segment 8-9.ipt			12.9
ENTWICKELT VON	UMGESTALTET VON	DOK. TYP	WERKSTOFF	MENGE
		Part	ASTM A569	1
Practical Action, Peru	OHO e.V.	LIZENZ	SCALE	SEITE
		CC-BY-SA 4.0	1/5	75 /101




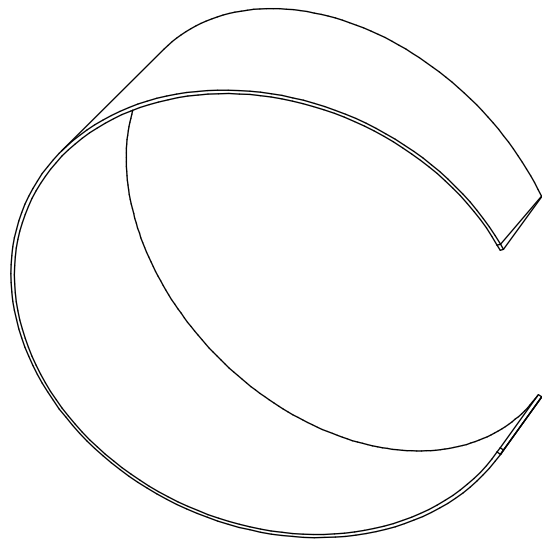
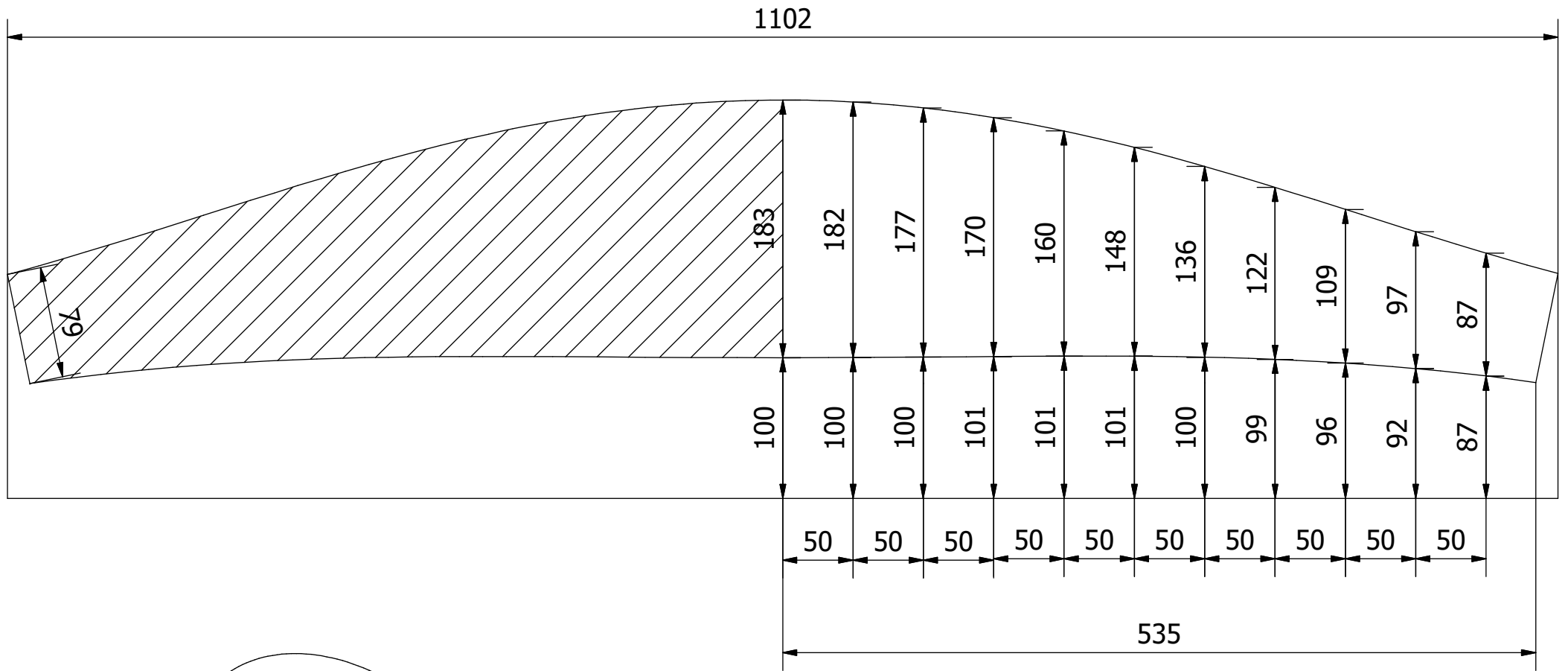
Hinweis: Alle einheiten in mm.

PROJEKT	ERSTELLT VON	GENEHMIGT VON	DATE	VERSION
Axialturbine 25kW	J. Rosciano	A. Morillo	10/08/2021	1.0
TEIL-NAME	DATEI-NAME			TEIL-CODE
Abschnitt 9-10	Segment 9-10.ipt			12.10
ENTWICKELT VON	UMGESTALTET VON	DOK. TYP	WERKSTOFF	MENGE
		Part	ASTM A569	1
Practical Action, Peru	OHO e.V.	LIZENZ	SCALE	SEITE
		CC-BY-SA 4.0	1/6	76 /101

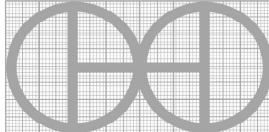


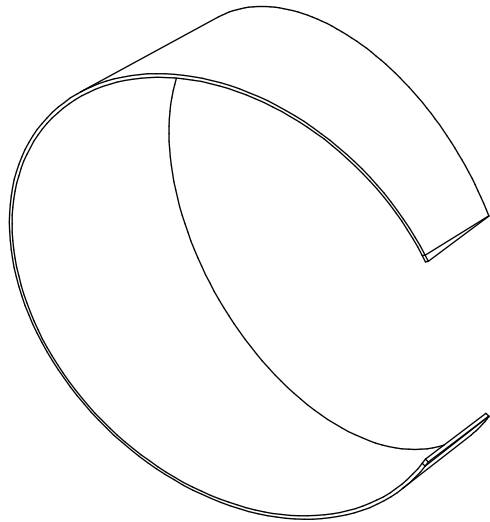
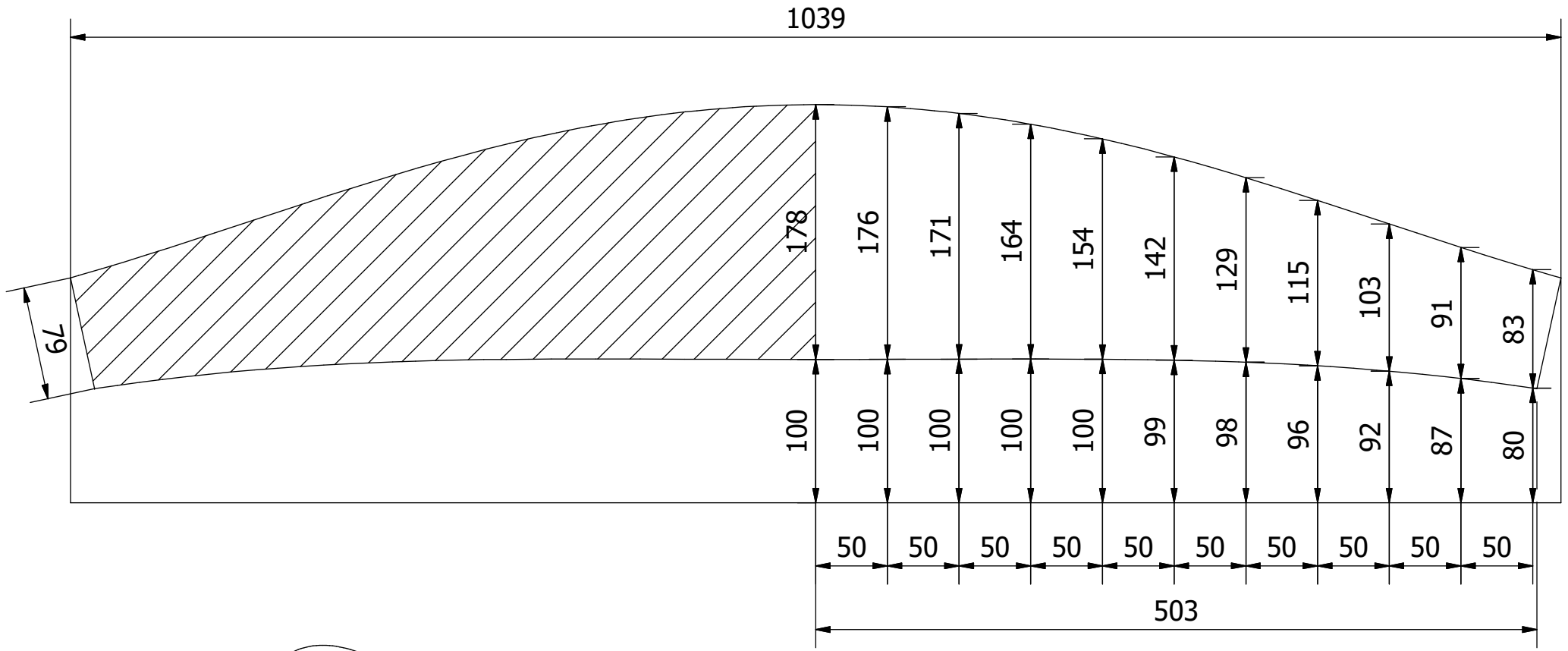
Hinweis: Alle einheiten in mm.

PROJEKT	ERSTELLT VON	GENEHMIGT VON	DATE	VERSION
Axialturbine 25kW	J. Rosciano	A. Morillo	10/08/2021	1.0
TEIL-NAME	DATEI-NAME			TEIL-CODE
Abschnitt 10-11	Segment 10-11.ipt			12.11
ENTWICKELT VON	UMGESTALTET VON	DOK. TYP	WERKSTOFF	MENGE
		Part	ASTM A569	1
Practical Action, Peru	OHO e.V.	LIZENZ	SCALE	SEITE
		CC-BY-SA 4.0	1/4.5	77 /101

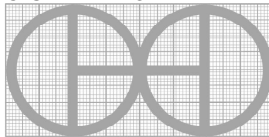


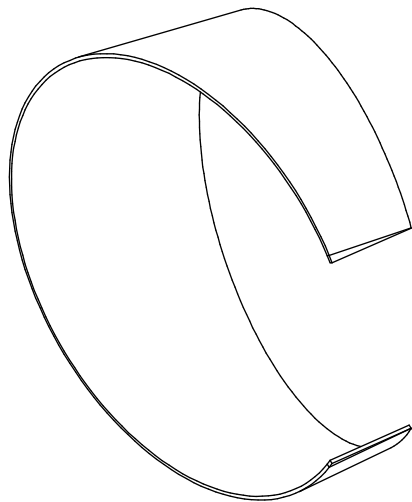
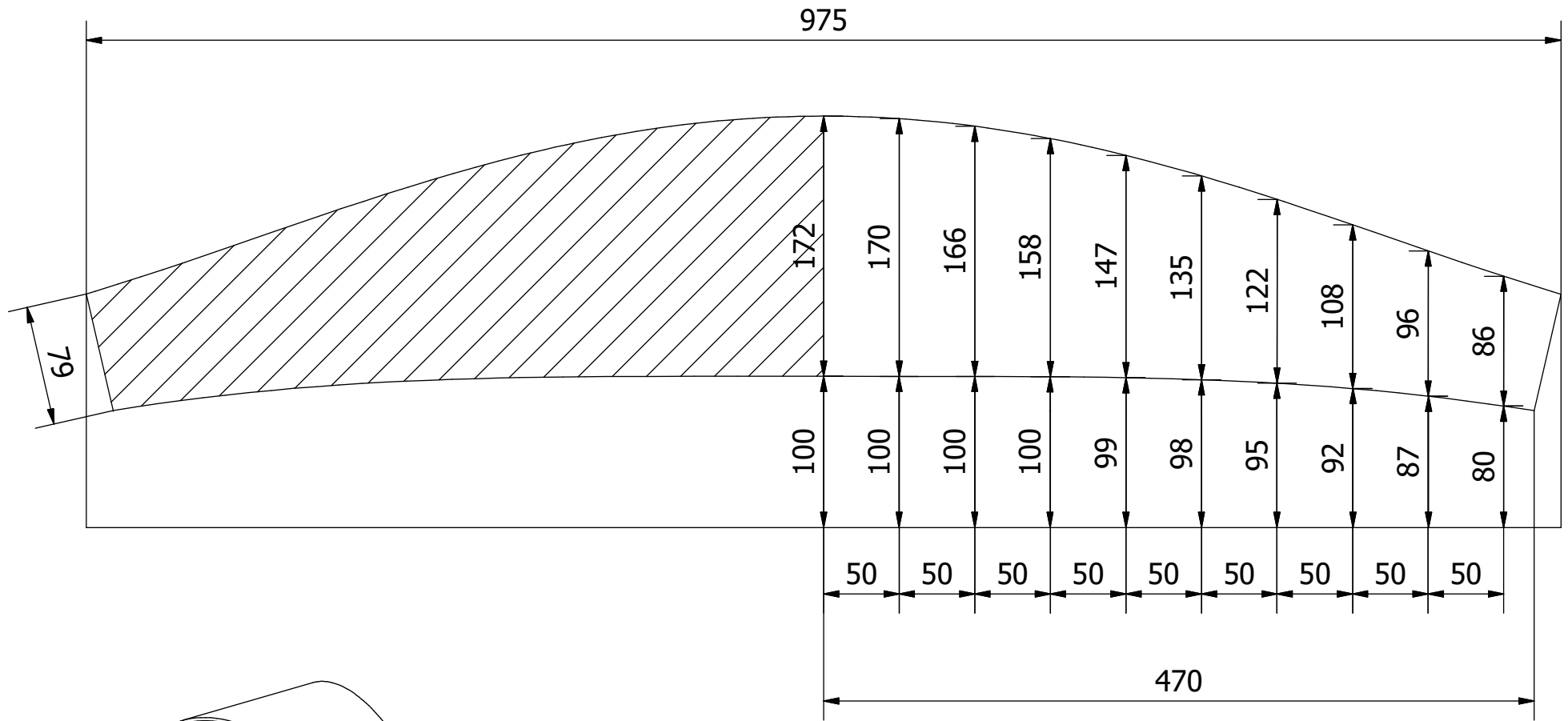
Hinweis: Alle einheiten in mm.

PROJEKT	ERSTELLT VON	GENEHMIGT VON	DATE	VERSION
Axialturbine 25kW	J. Rosciano	A. Morillo	10/08/2021	1.0
TEIL-NAME	DATEI-NAME			TEIL-CODE
Abschnitt 11-12	Segment 11-12.ipt			12.12
ENTWICKELT VON	UMGESTALTET VON	DOK. TYP	WERKSTOFF	MENGE
		Part	ASTM A569	1
Practical Action, Peru	OHO e.V.	LIZENZ	SCALE	SEITE
		CC-BY-SA 4.0	1/4	78 /101

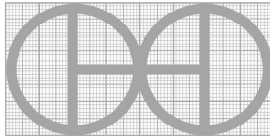


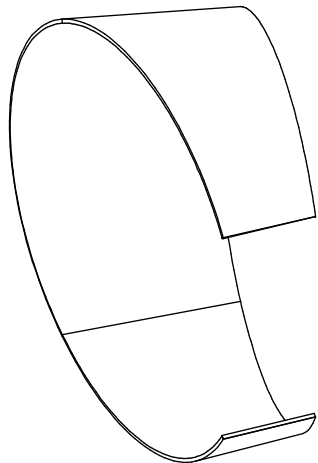
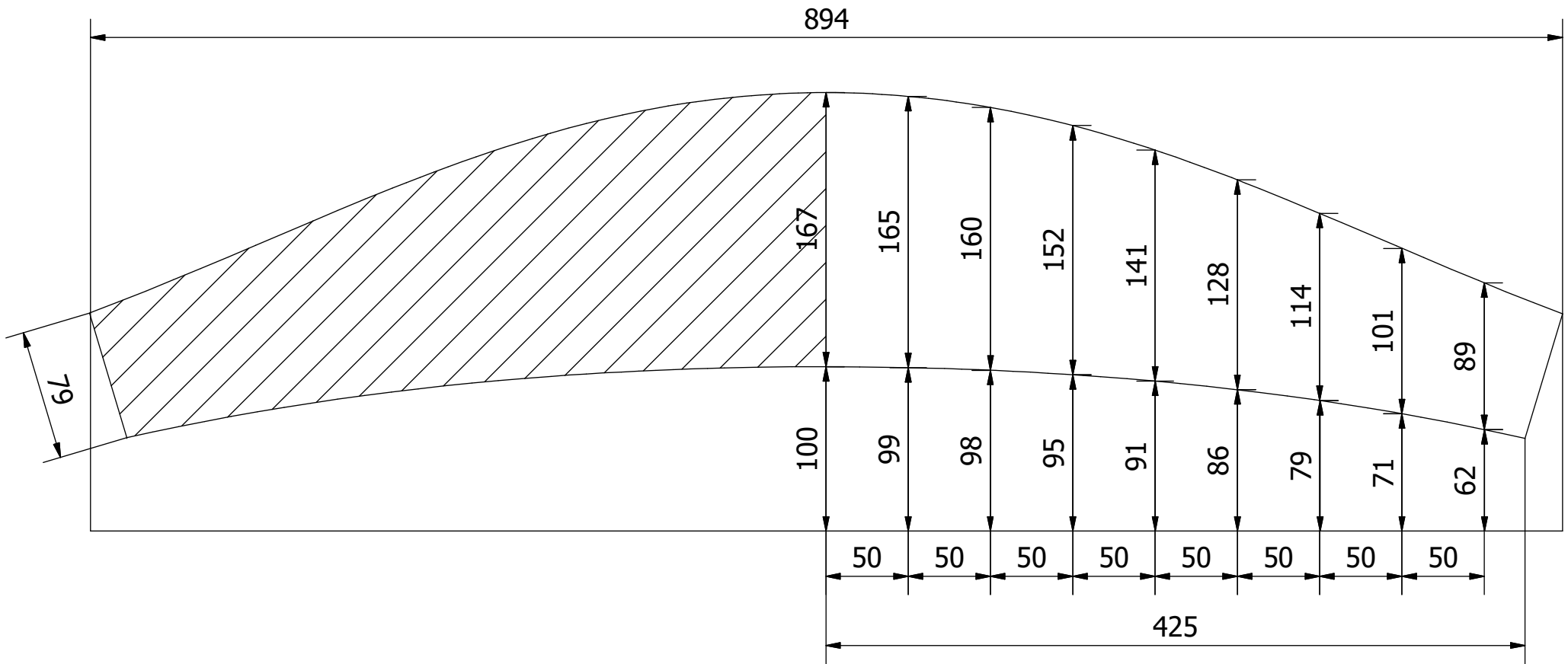
Hinweis: Alle einheiten in mm.

PROJEKT	ERSTELLT VON	GENEHMIGT VON	DATE	VERSION
Axialturbine 25kW	J. Rosciano	A. Morillo	10/08/2021	1.0
TEIL-NAME	DATEI-NAME			TEIL-CODE
Abschnitt 12-13	Segment 12-13.ipt			12.13
ENTWICKELT VON	UMGESTALTET VON	DOK. TYP	WERKSTOFF	MENGE
		Part	ASTM A569	1
Practical Action, Peru	OHO e.V.	LIZENZ	SCALE	SEITE
		CC-BY-SA 4.0	1/4	79 /101

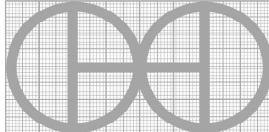


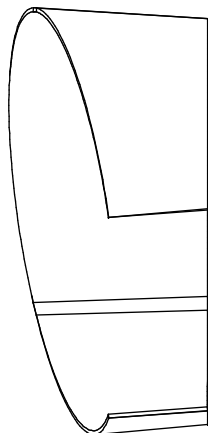
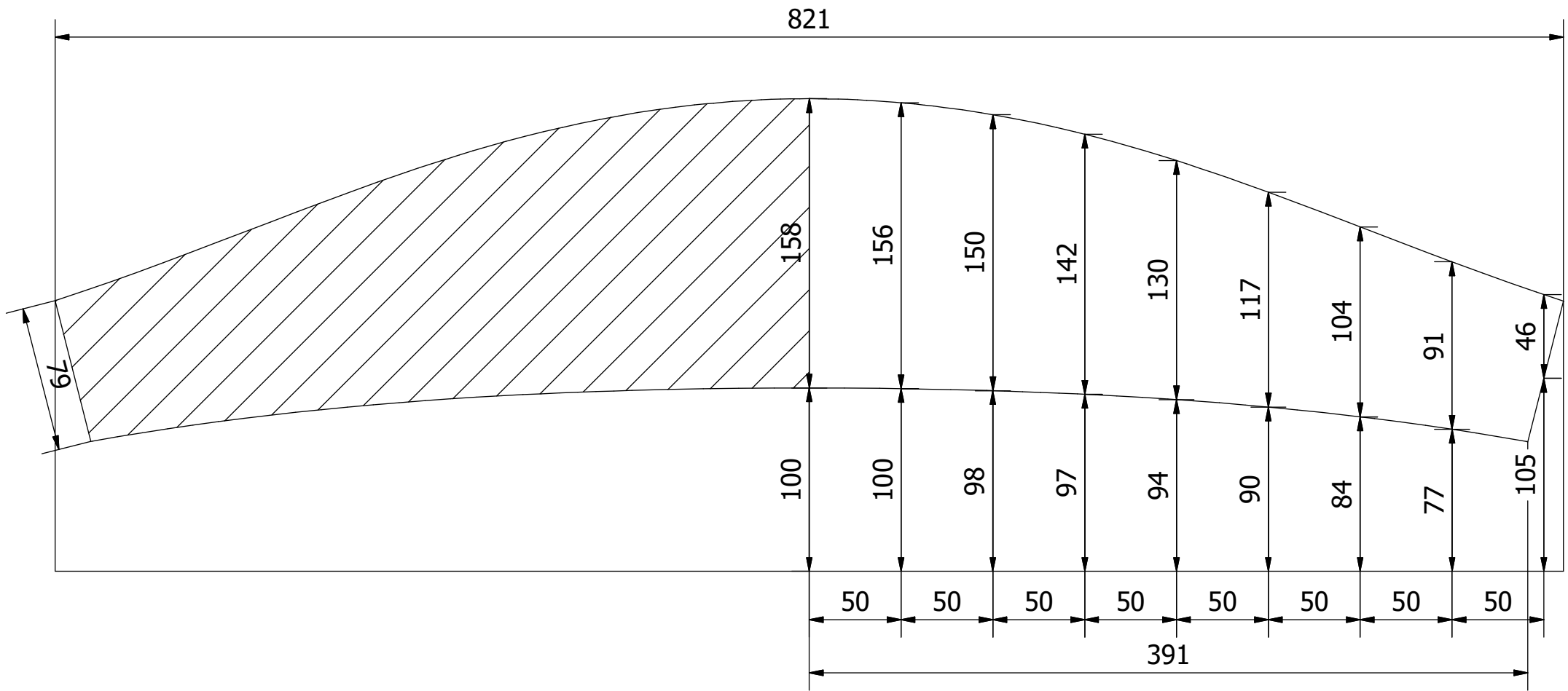
Hinweis: Alle einheiten in mm.

PROJEKT	ERSTELLT VON	GENEHMIGT VON	DATE	VERSION
Axialturbine 25kW	J. Rosciano	A. Morillo	10/08/2021	1.0
TEIL-NAME	DATEI-NAME			TEIL-CODE
Abschnitt 13-14	Segment 13-14.ipt			12.14
ENTWICKELT VON	UMGESTALTET VON	DOK. TYP	WERKSTOFF	MENGE
		Part	ASTM A569	1
Practical Action, Peru	OHO e.V.	LIZENZ	SCALE	SEITE
		CC-BY-SA 4.0	1/4	80 /101




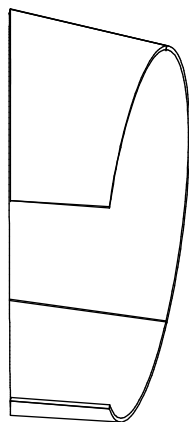
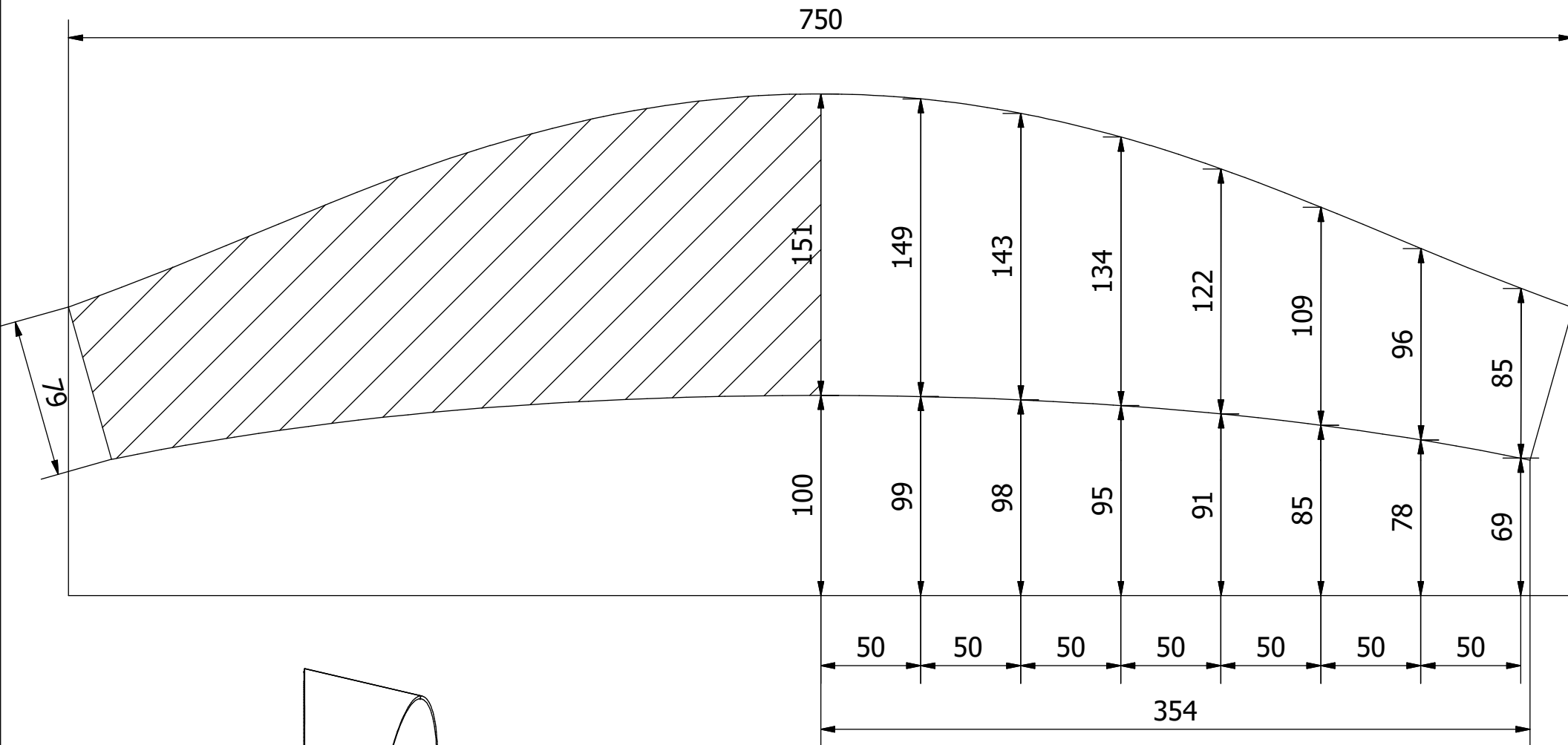
Hinweis: Alle einheiten in mm.

PROJEKT	ERSTELLT VON	GENEHMIGT VON	DATE	VERSION
Axialturbine 25kW	J. Rosciano	A. Morillo	10/08/2021	1.0
TEIL-NAME	DATEI-NAME			TEIL-CODE
Abschnitt 14-15	Segment 14-15.ipt			12.15
ENTWICKELT VON	UMGESTALTET VON	DOK. TYP	WERKSTOFF	MENGE
		Part	ASTM A569	1
Practical Action, Peru	OHO e.V.	LIZENZ	SCALE	SEITE
		CC-BY-SA 4.0	1/3.5	81 /101




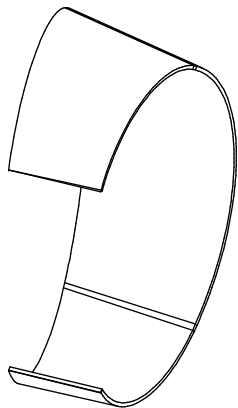
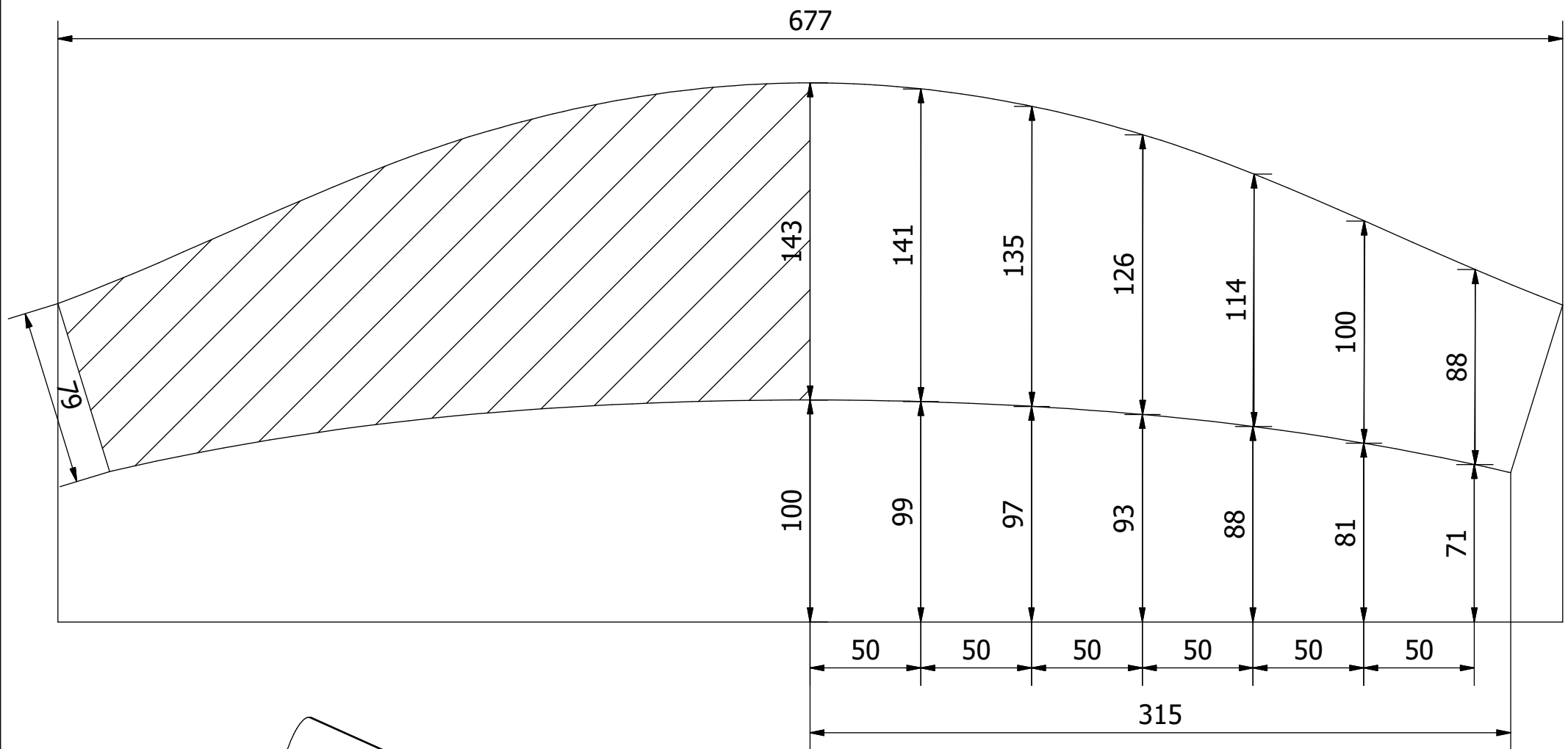
Hinweis: Alle einheiten in mm.

PROJEKT	ERSTELLT VON	GENEHMIGT VON	DATE	VERSION
Axialturbine 25kW	J. Rosciano	A. Morillo	10/08/2021	1.0
TEIL-NAME	DATEI-NAME			TEIL-CODE
Abschnitt 15-16	Segment 15-16.ipt			12.16
ENTWICKELT VON	UMGESTALTET VON	DOK. TYP	WERKSTOFF	MENGE
		Part	ASTM A569	1
Practical Action, Peru	OHO e.V.	LIZENZ	SCALE	SEITE
		CC-BY-SA 4.0	1/3	82 /101




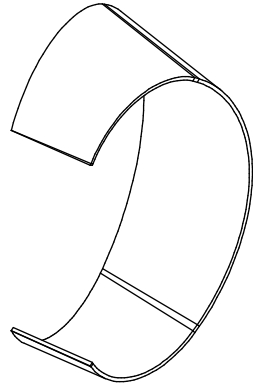
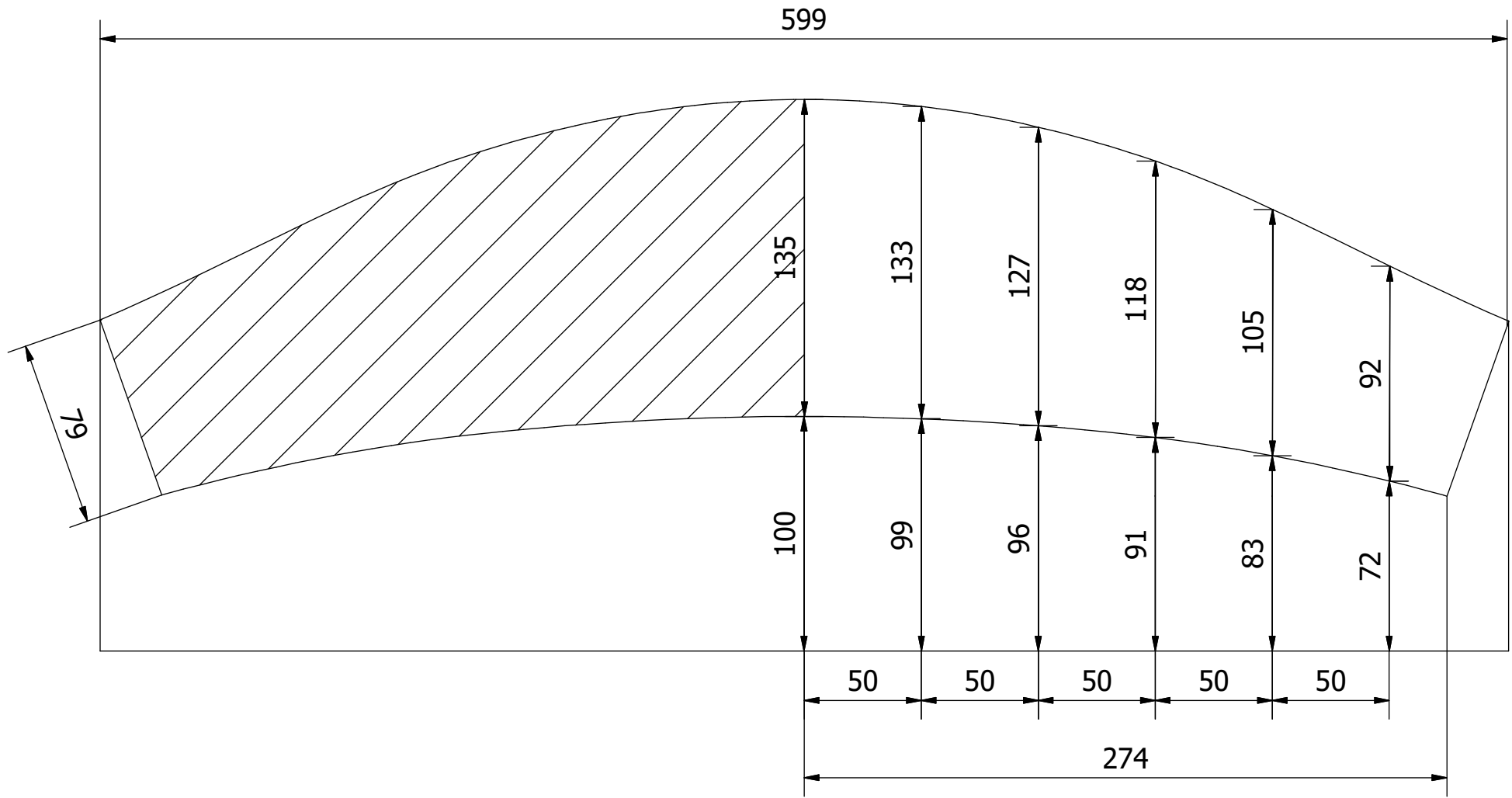
Hinweis: Alle einheiten in mm.

PROJEKT	ERSTELLT VON	GENEHMIGT VON	DATE	VERSION
Axialturbine 25kW	J. Rosciano	A. Morillo	10/08/2021	1.0
TEIL-NAME	DATEI-NAME			TEIL-CODE
Abschnitt 16-17	Segment 16-17.ipt			12.17
ENTWICKELT VON	UMGESTALTET VON	DOK. TYP	WERKSTOFF	MENGE
		Part	ASTM A569	1
Practical Action, Peru	OHO e.V.	LIZENZ	SCALE	SEITE
		CC-BY-SA 4.0	1/2.8	83 /101

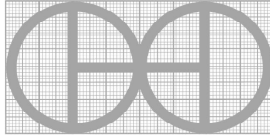


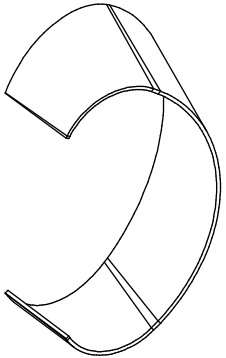
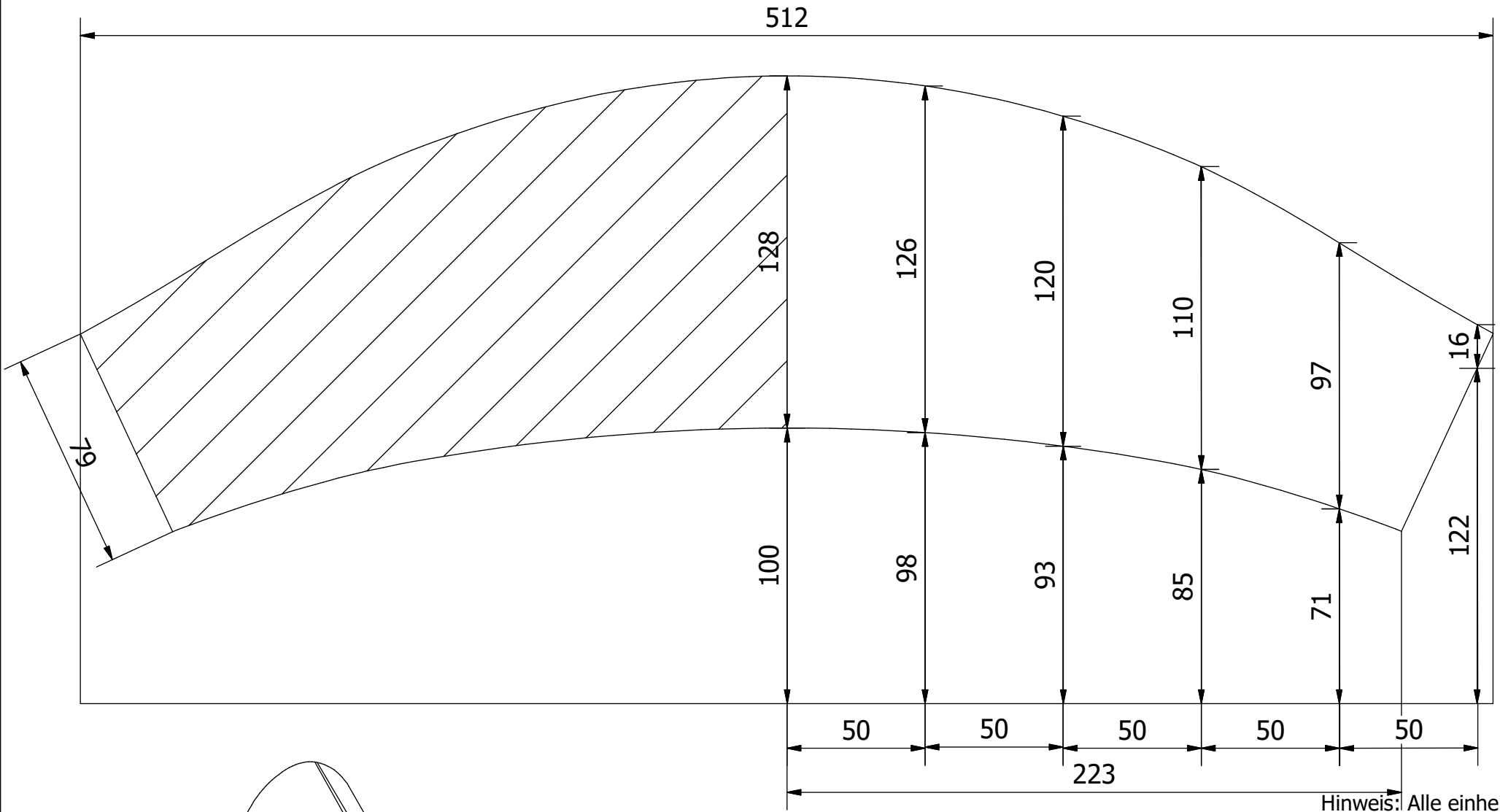
Hinweis: Alle einheiten in mm.

PROJEKT	ERSTELLT VON	GENEHMIGT VON	DATE	VERSION
Axialturbine 25kW	J. Rosciano	A. Morillo	10/08/2021	1.0
TEIL-NAME	DATEI-NAME			TEIL-CODE
Abschnitt 17-18	Segment 17-18.ipt			12.18
ENTWICKELT VON	UMGESTALTET VON	DOK. TYP	WERKSTOFF	MENGE
		Part	ASTM A569	1
Practical Action, Peru	OHO e.V.	LIZENZ	SCALE	SEITE
		CC-BY-SA 4.0	1/2.5	84 /101

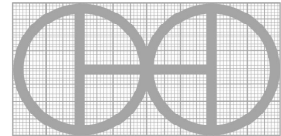


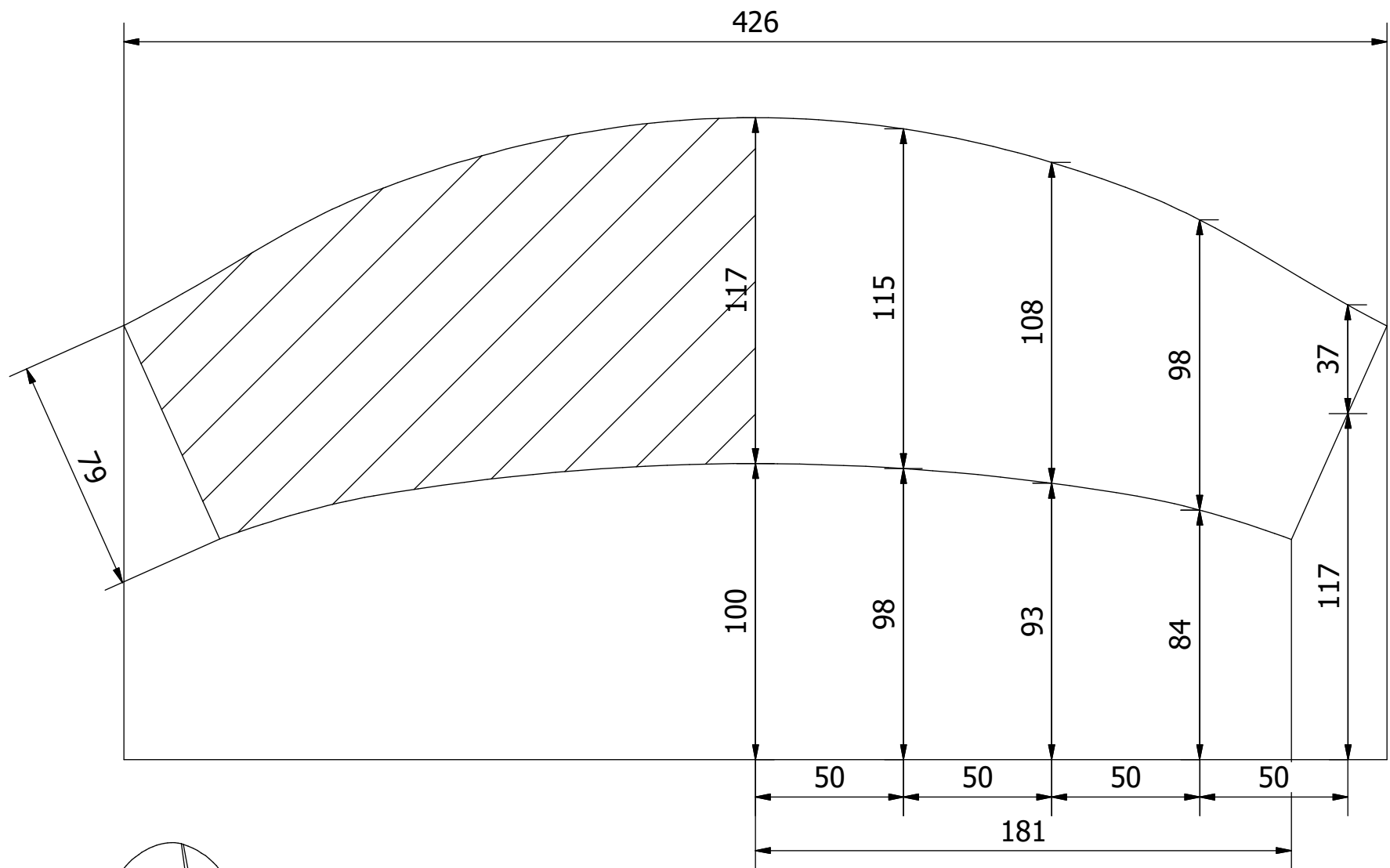
Hinweis: Alle einheiten in mm.

PROJEKT	ERSTELLT VON	GENEHMIGT VON	DATE	VERSION
Axialturbine 25kW	J. Rosciano	A. Morillo	10/08/2021	1.0
TEIL-NAME	DATEI-NAME			TEIL-CODE
Abschnitt 18-19	Segment 18-19.ipt			12.19
ENTWICKELT VON	UMGESTALTET VON	DOK. TYP	WERKSTOFF	MENGE
		Part	ASTM A569	1
Practical Action, Peru	OHO e.V.	LIZENZ	SCALE	SEITE
		CC-BY-SA 4.0	1/2.5	85 /101

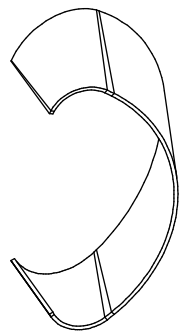


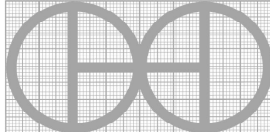
Hinweis: Alle einheiten in mm.

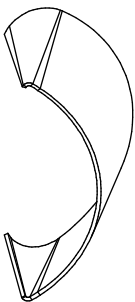
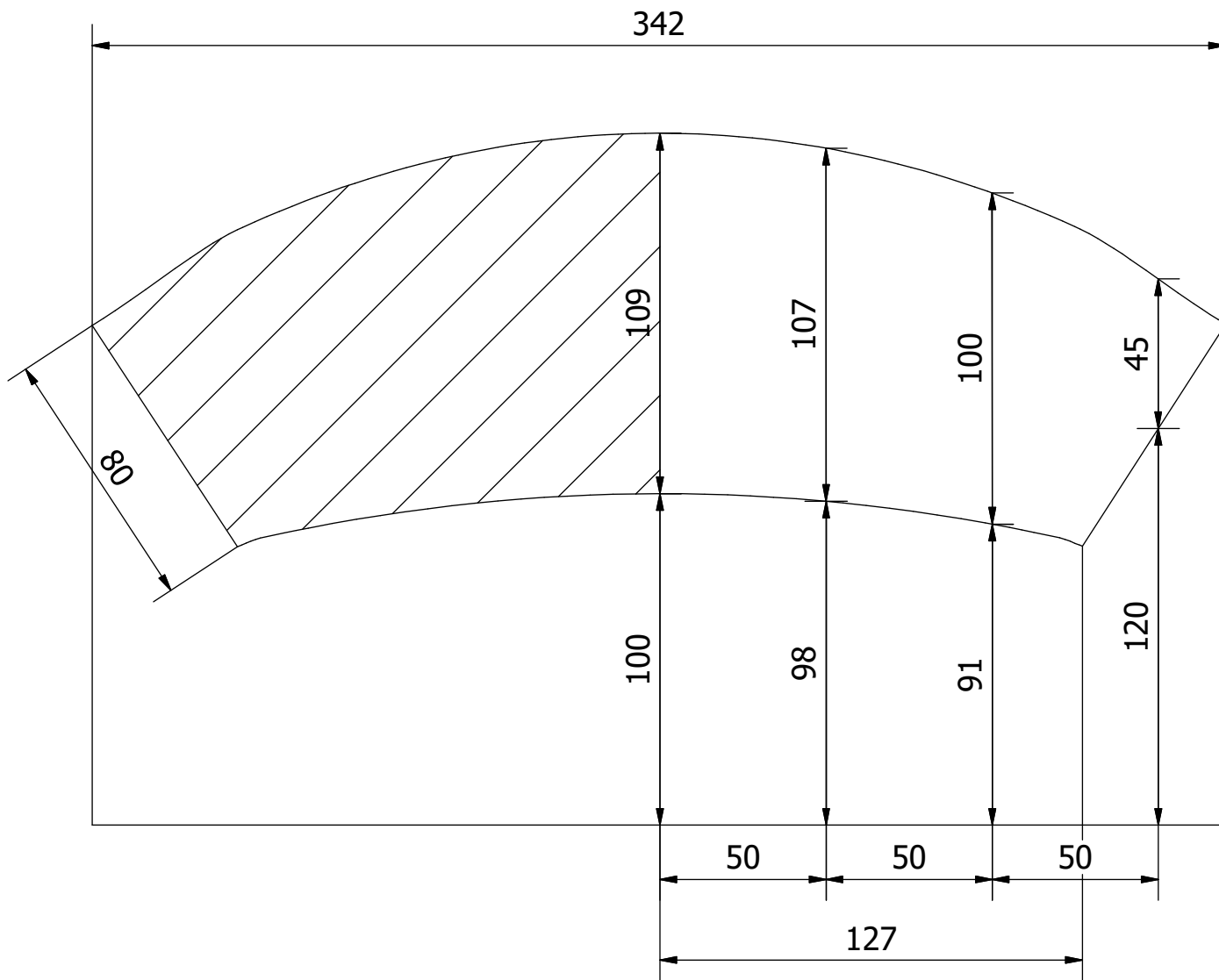
PROJEKT	ERSTELLT VON	GENEHMIGT VON	DATE	VERSION
Axialturbine 25kW	J. Rosciano	A. Morillo	10/08/2021	1.0
TEIL-NAME	DATEI-NAME	TEIL-CODE		
Abschnitt 19-20	Segment 19-20.ipt	12.20		
ENTWICKELT VON	UMGESTALTET VON	DOK. TYP	WERKSTOFF	MENGE
		Part	ASTM A569	1
Practical Action, Peru	OHO e.V.	LIZENZ	SCALE	SEITE
		CC-BY-SA 4.0	1/2	86 /101




Hinweis: Alle einheiten in mm.

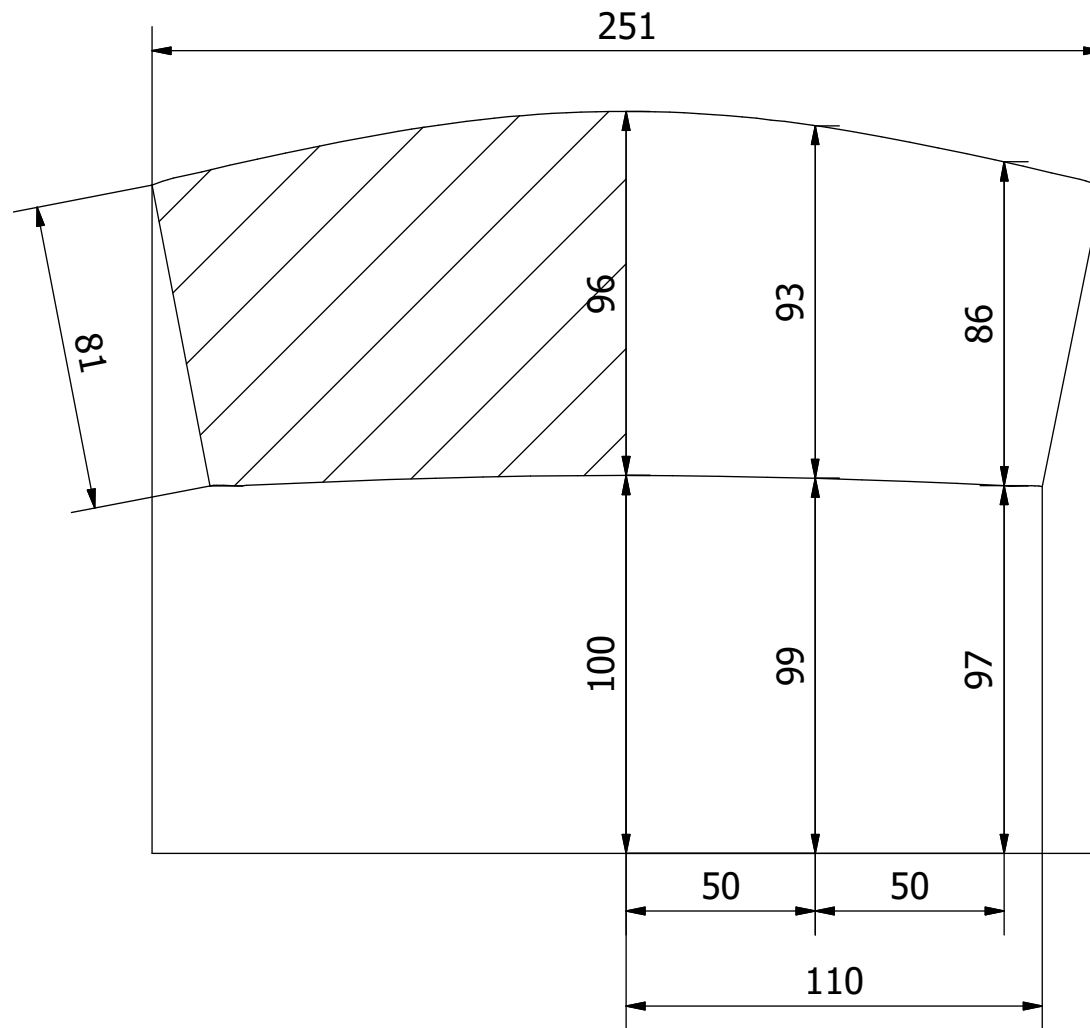


PROJEKT	ERSTELLT VON	GENEHMIGT VON	DATE	VERSION
Axialturbine 25kW	J. Rosciano	A. Morillo	10/08/2021	1.0
TEIL-NAME	DATEI-NAME			TEIL-CODE
Abschnitt 20-21	Segment 20-21.ipt			12.21
ENTWICKELT VON	UMGESTALTET VON	DOK. TYP	WERKSTOFF	MENGE
		Part	ASTM A569	1
Practical Action, Peru	OHO e.V.	LIZENZ	SCALE	SEITE
		CC-BY-SA 4.0	1/2	87 /101




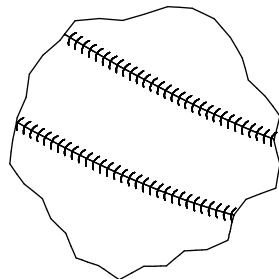
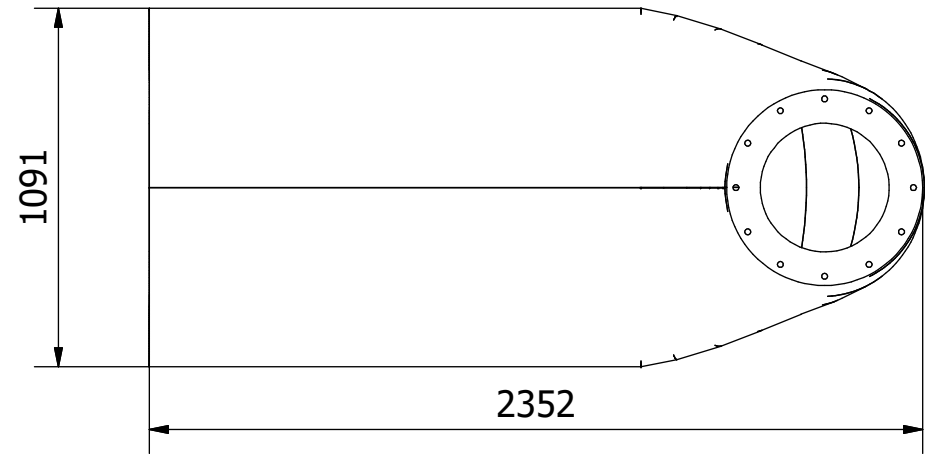
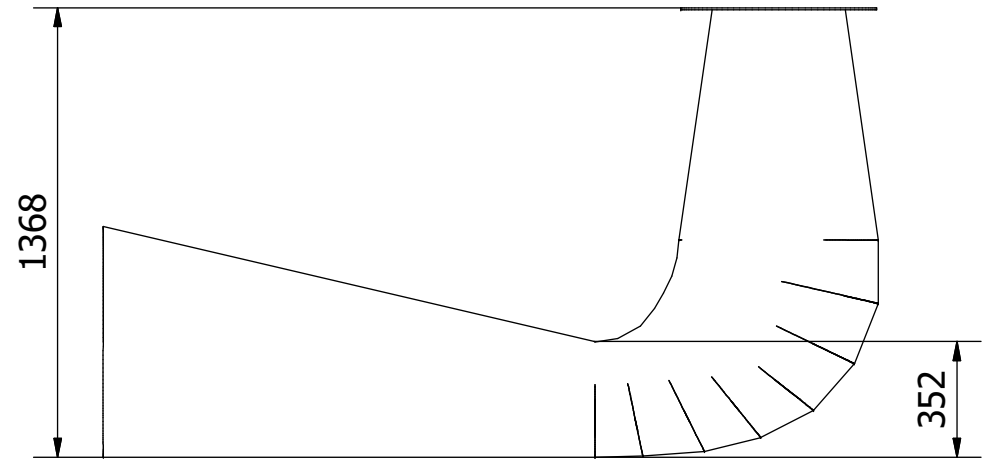
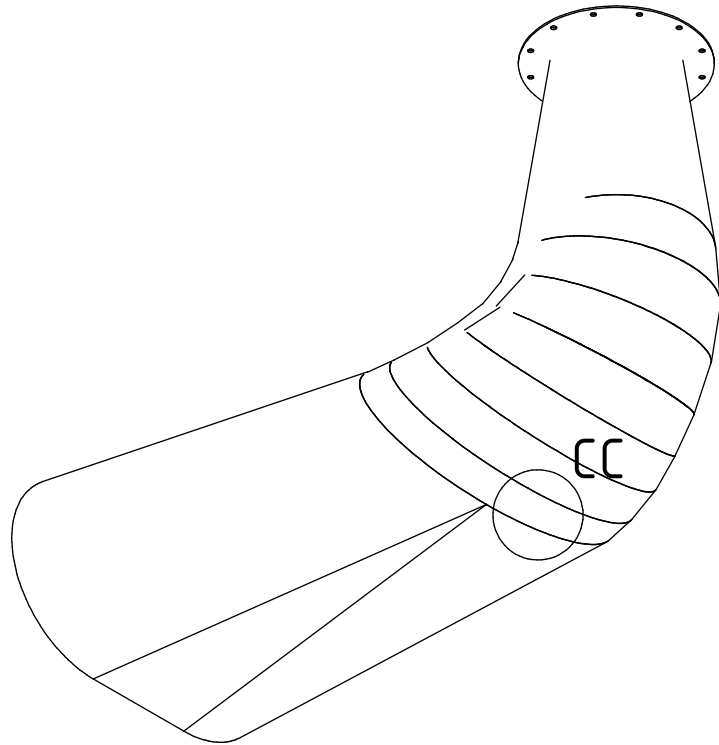
Hinweis: Alle einheiten in mm.

PROJEKT	ERSTELLT VON	GENEHMIGT VON	DATE	VERSION
Axialturbine 25kW	J. Rosciano	A. Morillo	10/08/2021	1.0
TEIL-NAME	DATEI-NAME			TEIL-CODE
Abschnitt 21-22	Segment 21-22.ipt			12.22
ENTWICKELT VON	UMGESTALTET VON	DOK. TYP	WERKSTOFF	MENGE
		Part	ASTM A569	1
Practical Action, Peru	OHO e.V.	LIZENZ	SCALE	SEITE
		CC-BY-SA 4.0	1/2	88 /101



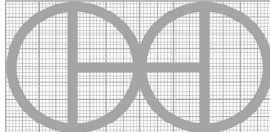
Hinweis: Alle einheiten in mm.

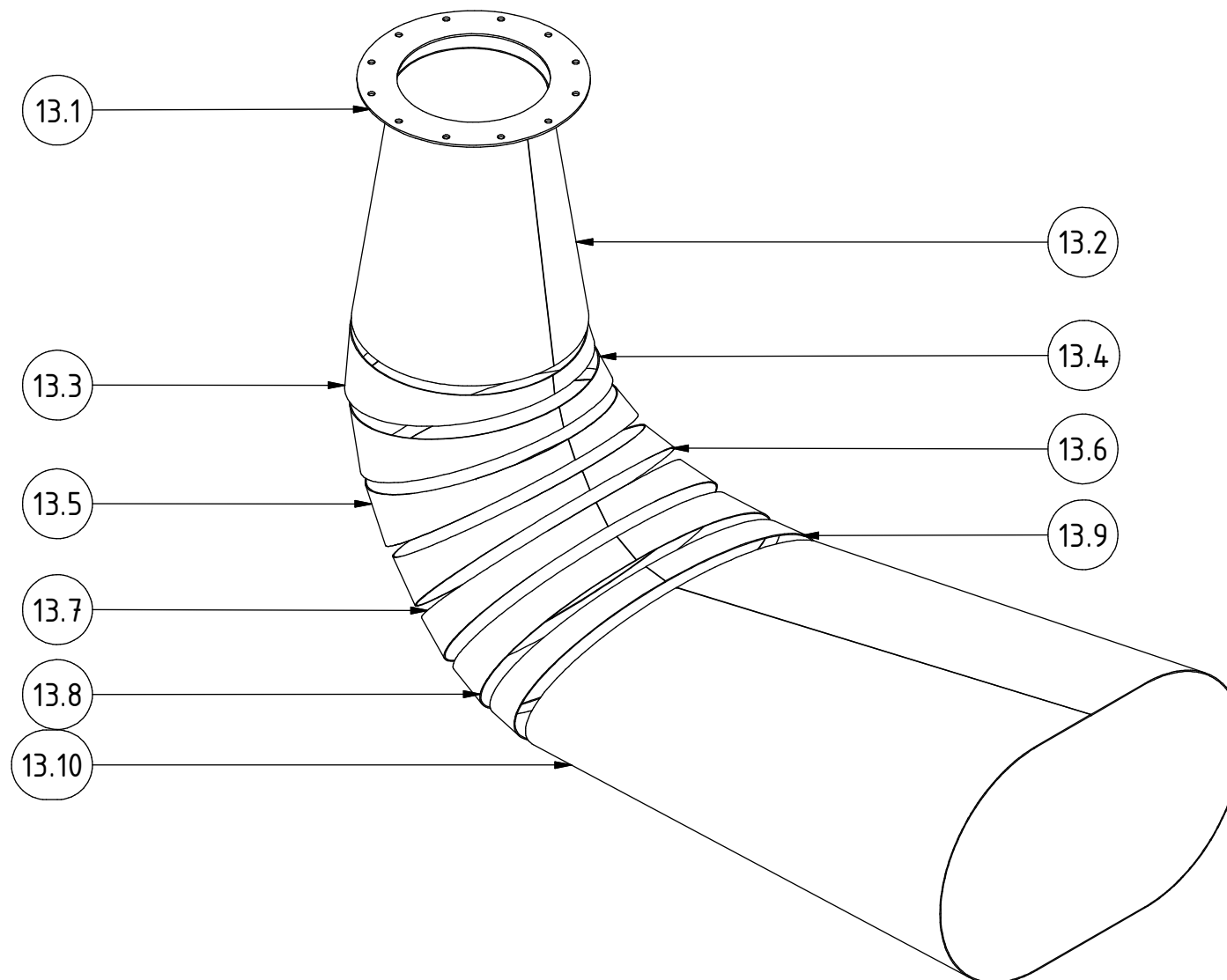
PROJEKT	ERSTELLT VON	GENEHMIGT VON	DATE	VERSION
Axialturbine 25kW	J. Rosciano	A. Morillo	10/08/2021	1.0
TEIL-NAME	DATEI-NAME			TEIL-CODE
Abschnitt 22-23	Segment 22-23.ipt			12.23
ENTWICKELT VON	UMGESTALTET VON	DOK. TYP	WERKSTOFF	MENGE
		Part	ASTM A569	1
Practical Action, Peru	OHO e.V.	LIZENZ	SCALE	SEITE
		CC-BY-SA 4.0	1/2	89 /101

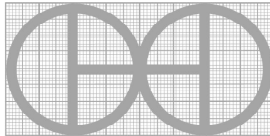


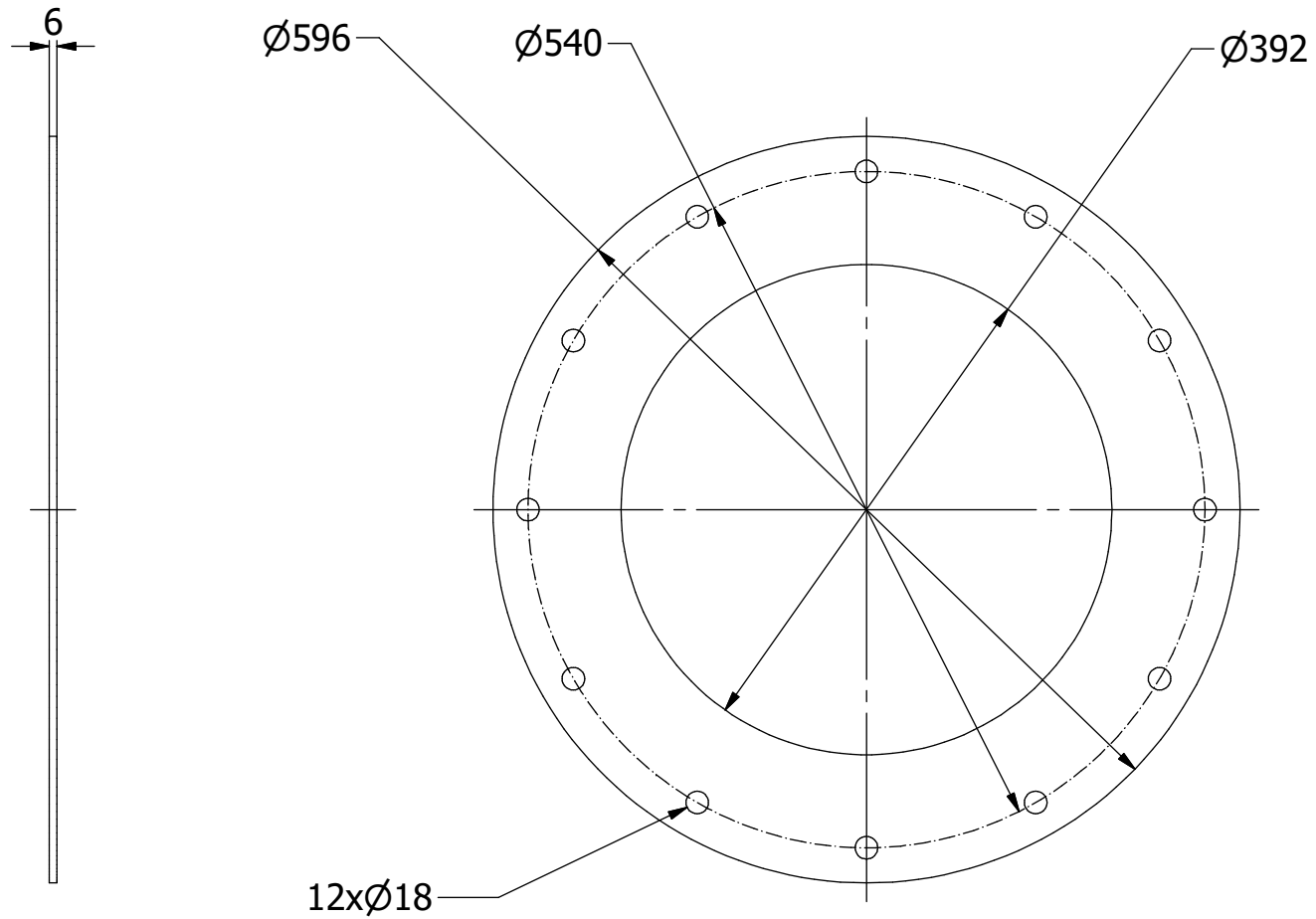
CC (1/8)

Hinweis: Alle einheiten in mm.

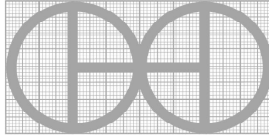
PROJEKT	ERSTELLT VON	GENEHMIGT VON	DATE	VERSION
Axialturbine 25kW	J. Rosciano	A. Morillo	10/08/2021	1.0
TEIL-NAME	DATEI-NAME			TEIL-CODE
Diffuses Rohr	Diffuser tube.iam			13.0
ENTWICKELT VON	UMGESTALTET VON	DOK. TYP	WERKSTOFF	MENGE
		Assembly		
Practical Action, Peru	OHO e.V.	LIZENZ	SCALE	SEITE
		CC-BY-SA 4.0	1/23	90 /101

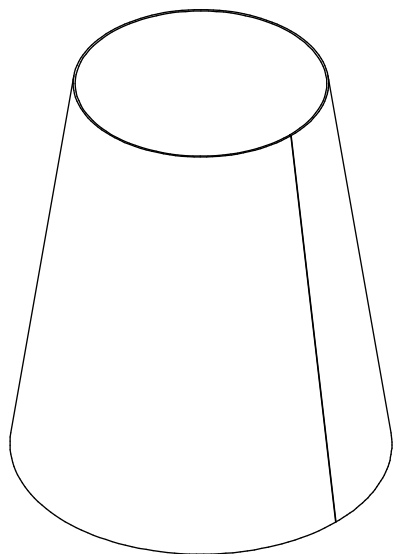
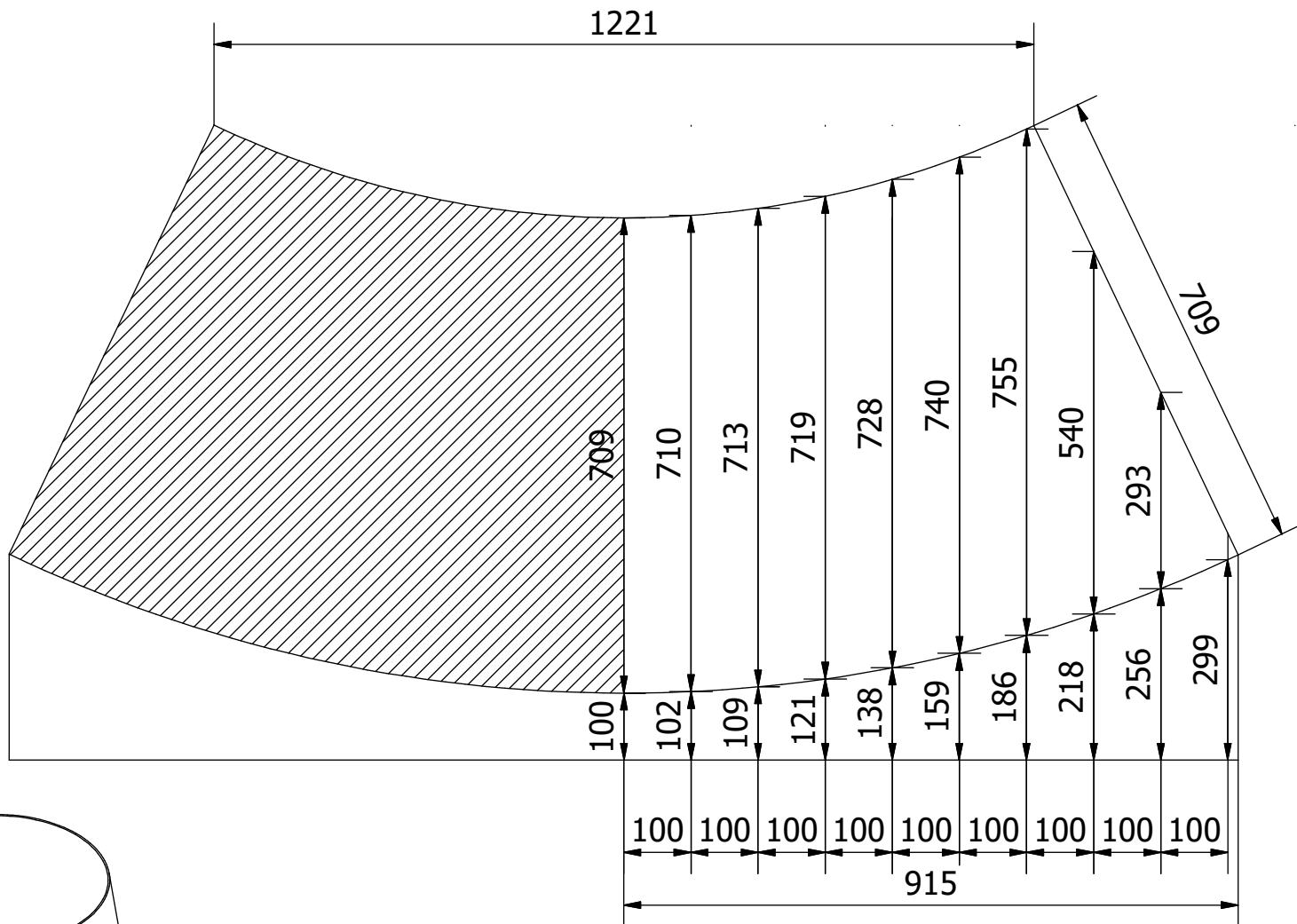


PROJEKT	ERSTELLT VON	GENEHMIGT VON	DATE	VERSION
Axialturbine 25kW	J. Rosciano	A. Morillo	10/08/2021	1.0
TEIL-NAME	DATEI-NAME			TEIL-CODE
Diffuses Rohr	Diffuser tube.iam			13.0
ENTWICKELT VON	UMGESTALTET VON	DOK. TYP	WERKSTOFF	MENGE
		Assembly		
Practical Action, Peru	OHO e.V.	LIZENZ	SCALE	SEITE
		CC-BY-SA 4.0	1/17	91 /101

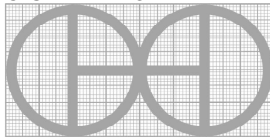


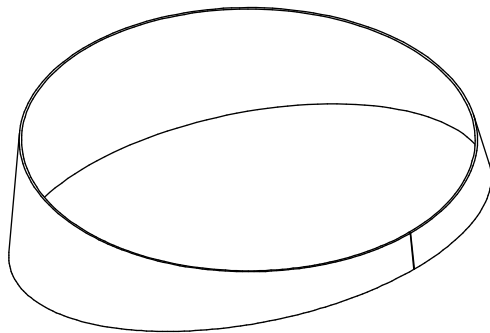
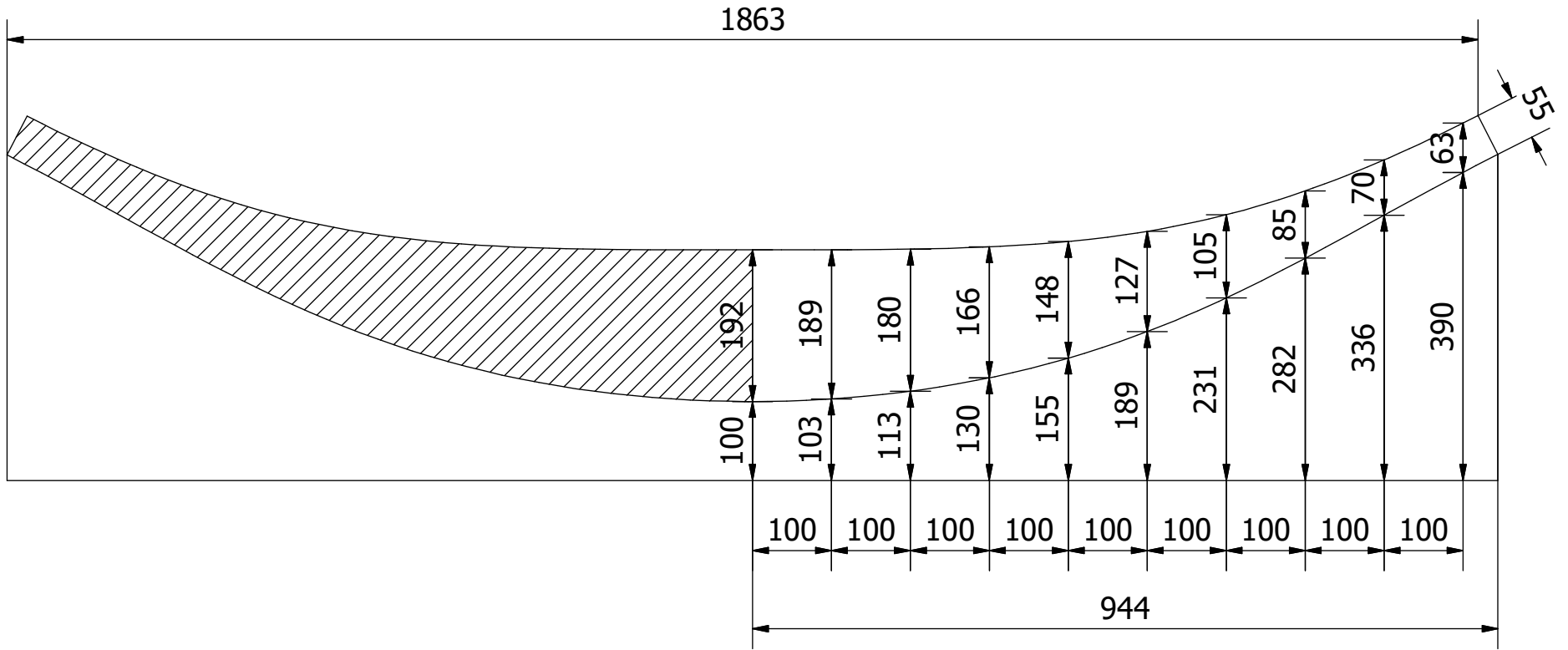
Hinweis: Alle einheiten in mm.

PROJEKT	ERSTELLT VON	GENEHMIGT VON	DATE	VERSION
Axialturbine 25kW	J. Rosciano	A. Morillo	10/08/2021	1.0
TEIL-NAME	DATEI-NAME			TEIL-CODE
Diffuses Segment 0-0	Segment diffuser 0-0.ipt			13.1
ENTWICKELT VON	UMGESTALTET VON	DOK. TYP	WERKSTOFF	MENGE
		Part	ASTM A569	1
Practical Action, Peru	OHO e.V.	LIZENZ	SCALE	SEITE
		CC-BY-SA 4.0	1/6	92 /101

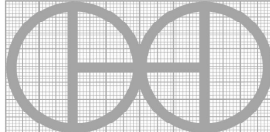


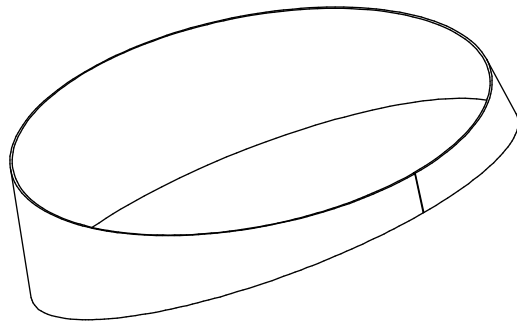
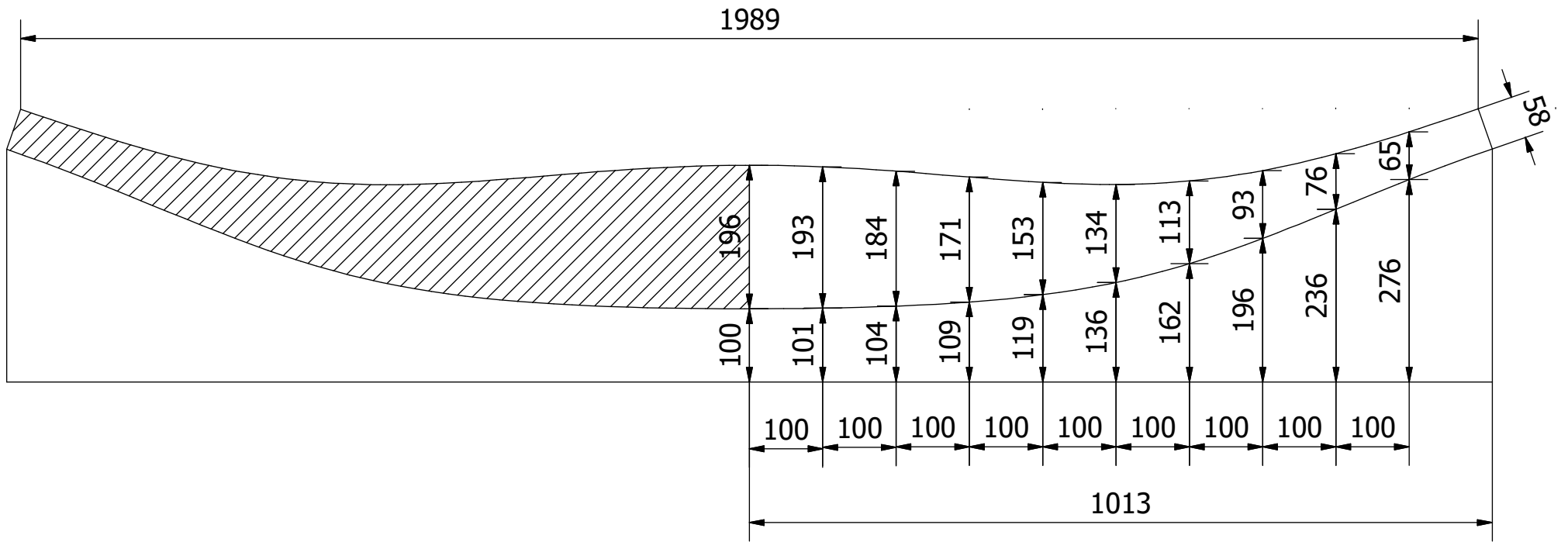
Hinweis: Alle einheiten in mm.

PROJEKT	ERSTELLT VON	GENEHMIGT VON	DATE	VERSION
Axialturbine 25kW	J. Rosciano	A. Morillo	10/08/2021	1.0
TEIL-NAME	DATEI-NAME			TEIL-CODE
Diffuses Segment 0-1	Segment diffuser 0-1.ipt			13.2
ENTWICKELT VON	UMGESTALTET VON	DOK. TYP	WERKSTOFF	MENGE
		Part	ASTM A569	1
Practical Action, Peru	OHO e.V.	LIZENZ	SCALE	SEITE
		CC-BY-SA 4.0	1/10	93 /101




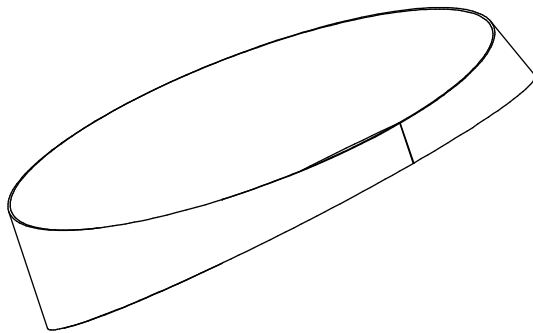
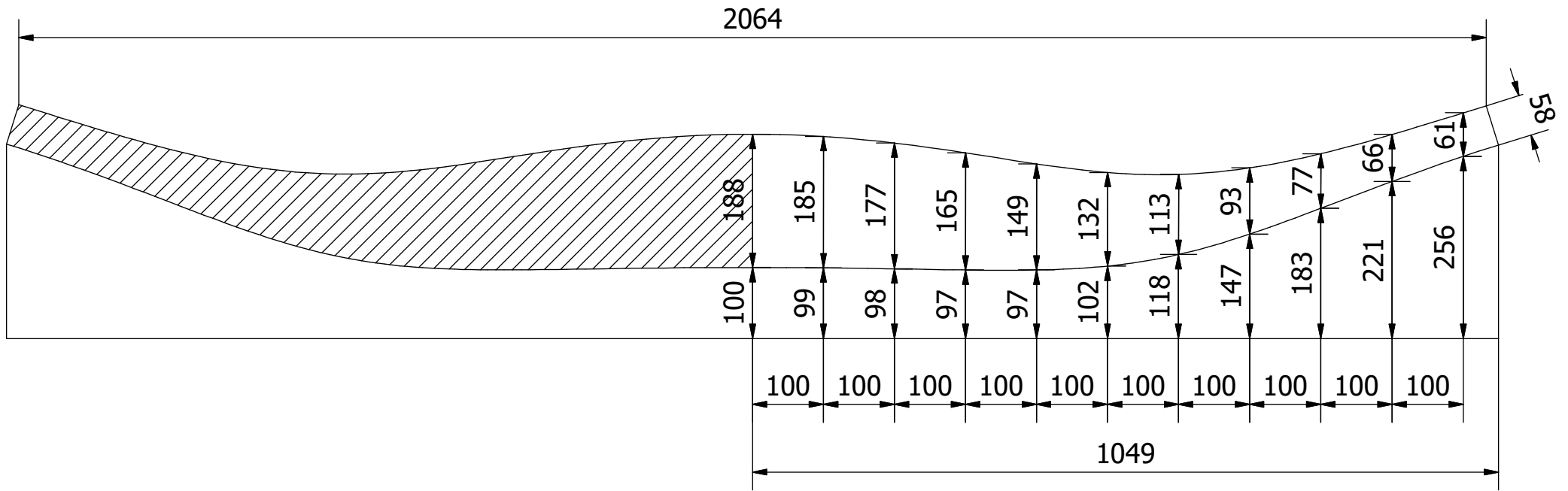
Hinweis: Alle einheiten in mm.

PROJEKT	ERSTELLT VON	GENEHMIGT VON	DATE	VERSION
Axialturbine 25kW	J. Rosciano	A. Morillo	10/08/2021	1.0
TEIL-NAME	DATEI-NAME			TEIL-CODE
Diffuses Segment 1-2	Segment diffuser 1-2.ipt			13.3
ENTWICKELT VON	UMGESTALTET VON	DOK. TYP	WERKSTOFF	MENGE
		Part	ASTM A569	1
Practical Action, Peru	OHO e.V.	LIZENZ	SCALE	SEITE
		CC-BY-SA 4.0	1/8	94 /101

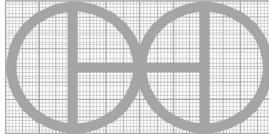


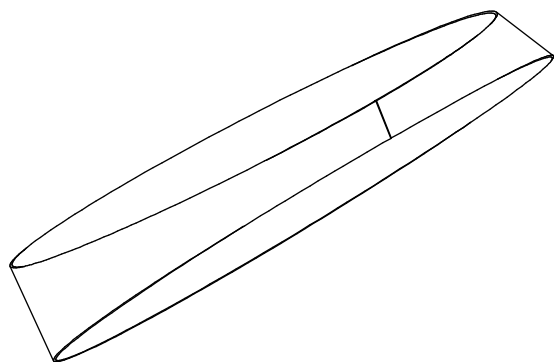
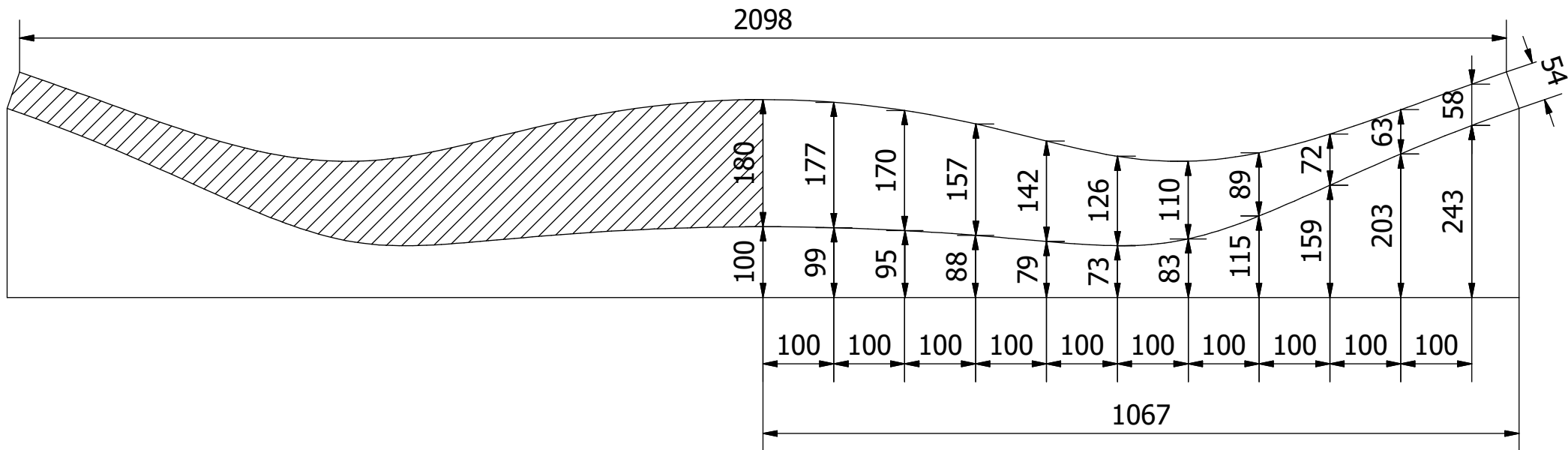
Hinweis: Alle einheiten in mm.

PROJEKT	ERSTELLT VON	GENEHMIGT VON	DATE	VERSION
Axialturbine 25kW	J. Rosciano	A. Morillo	10/08/2021	1.0
TEIL-NAME	DATEI-NAME			TEIL-CODE
Diffuses Segment 2-3	Segment diffuser 2-3.ipt			13.4
ENTWICKELT VON	UMGESTALTET VON	DOK. TYP	WERKSTOFF	MENGE
		Part	ASTM A569	1
Practical Action, Peru	OHO e.V.	LIZENZ	SCALE	SEITE
		CC-BY-SA 4.0	1/8	95 /101




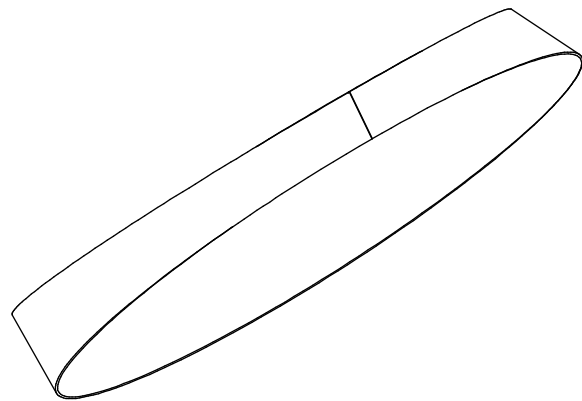
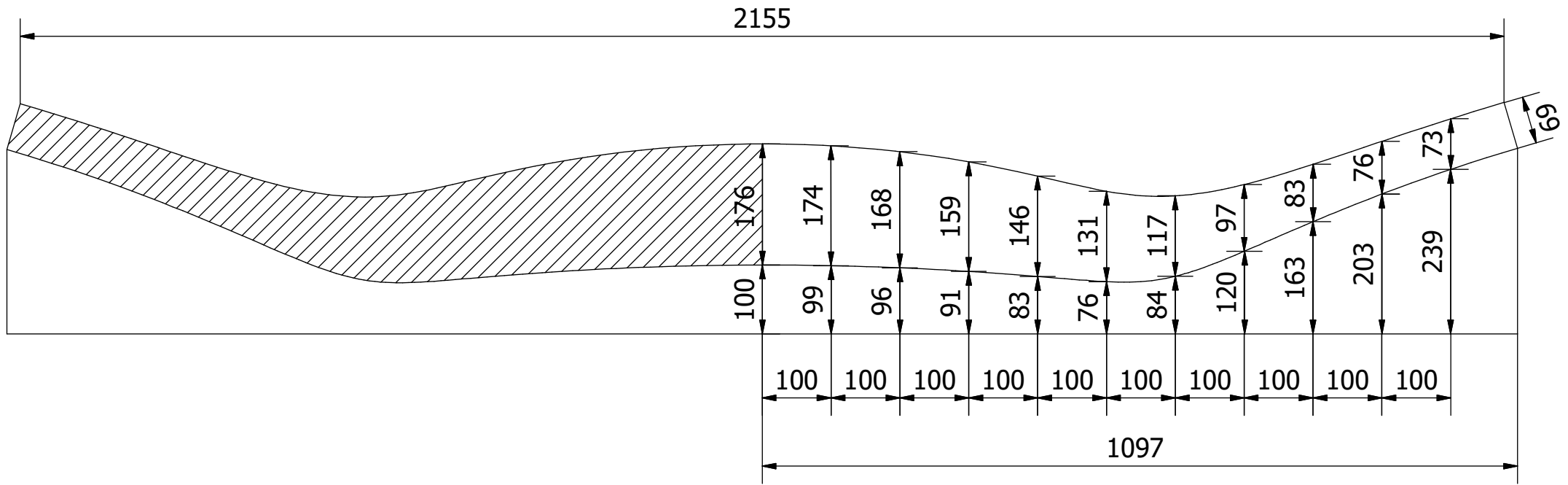
Hinweis: Alle einheiten in mm.

PROJEKT	ERSTELLT VON	GENEHMIGT VON	DATE	VERSION
Axialturbine 25kW	J. Rosciano	A. Morillo	10/08/2021	1.0
TEIL-NAME	DATEI-NAME			TEIL-CODE
Sendeabschnitt 3-4	Segment diffuser 3-4.ipt			13.5
ENTWICKELT VON	UMGESTALTET VON	DOK. TYP	WERKSTOFF	MENGE
		Part	ASTM A569	1
Practical Action, Peru	OHO e.V.	LIZENZ	SCALE	SEITE
		CC-BY-SA 4.0	1/8	96 /101

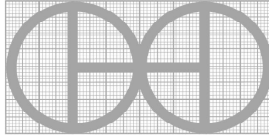


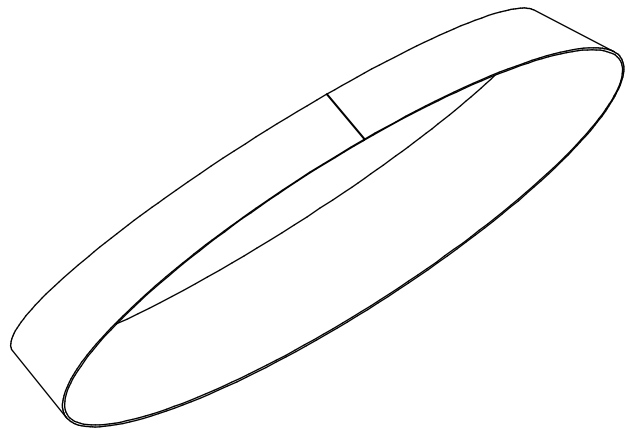
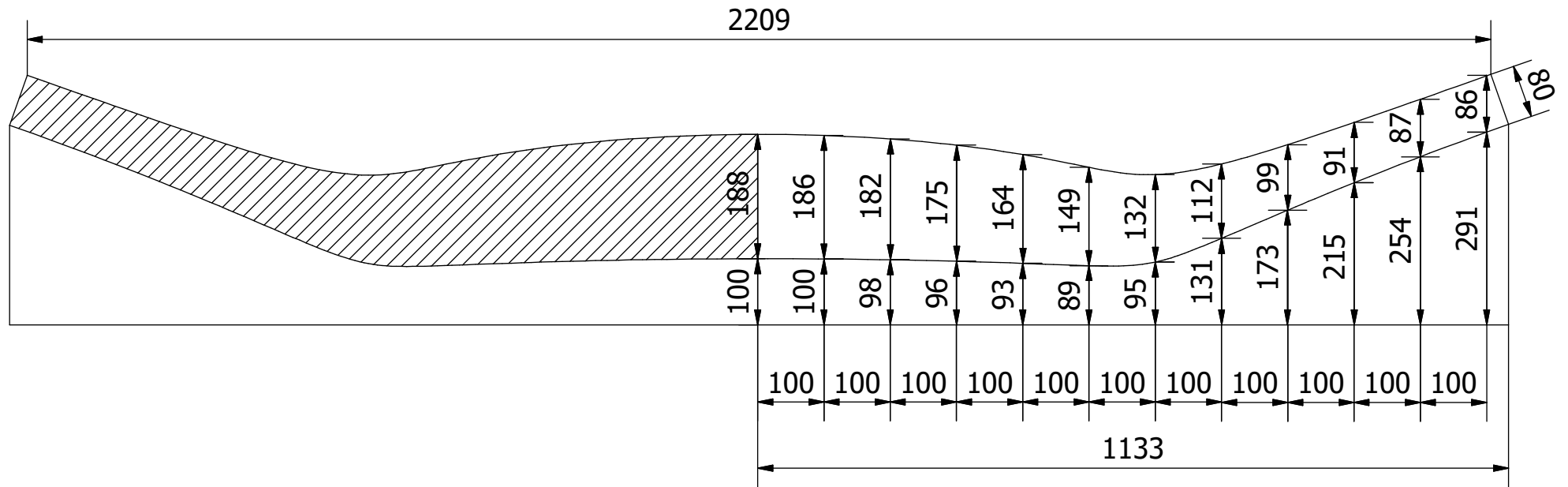
Hinweis: Alle einheiten in mm.

PROJEKT	ERSTELLT VON	GENEHMIGT VON	DATE	VERSION
Axialturbine 25kW	J. Rosciano	A. Morillo	10/08/2021	1.0
TEIL-NAME	DATEI-NAME			TEIL-CODE
Sendeabschnitt 4-5	Segment diffuser 4-5.ipt			13.6
ENTWICKELT VON	UMGESTALTET VON	DOK. TYP	WERKSTOFF	MENGE
		Part	ASTM A569	1
Practical Action, Peru	OHO e.V.	LIZENZ	SCALE	SEITE
		CC-BY-SA 4.0	1/8	97 /101

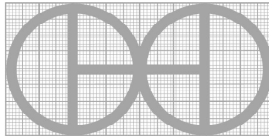


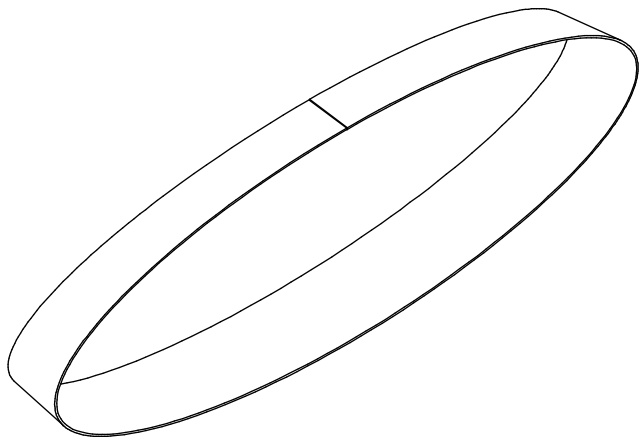
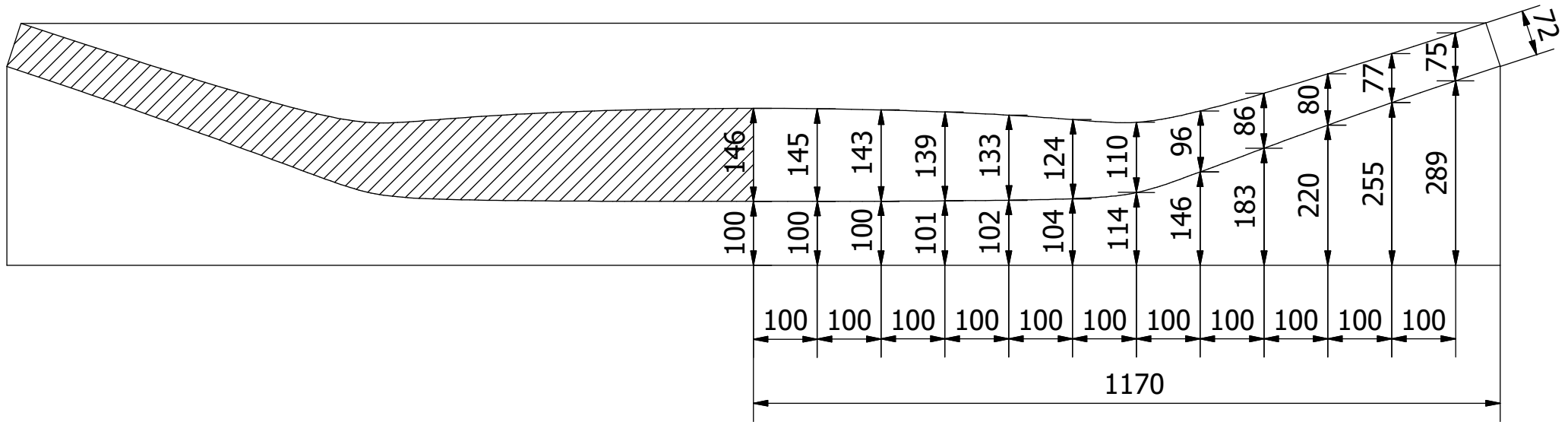
Hinweis: Alle einheiten in mm.

PROJEKT	ERSTELLT VON	GENEHMIGT VON	DATE	VERSION
Axialturbine 25kW	J. Rosciano	A. Morillo	10/08/2021	1.0
TEIL-NAME	DATEI-NAME			TEIL-CODE
Sendeabschnitt 5-6	Segment diffuser 5-6.ipt			13.7
ENTWICKELT VON	UMGESTALTET VON	DOK. TYP	WERKSTOFF	MENGE
		Part	ASTM A569	1
Practical Action, Peru	OHO e.V.	LIZENZ	SCALE	SEITE
		CC-BY-SA 4.0	1/8	98 /101

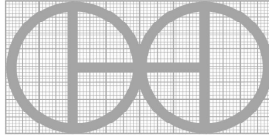


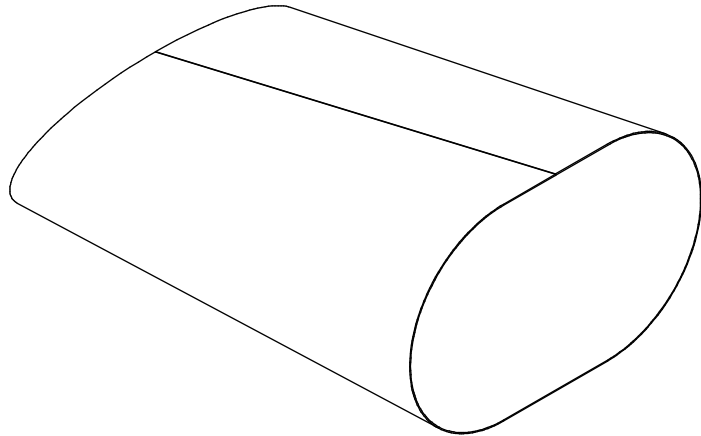
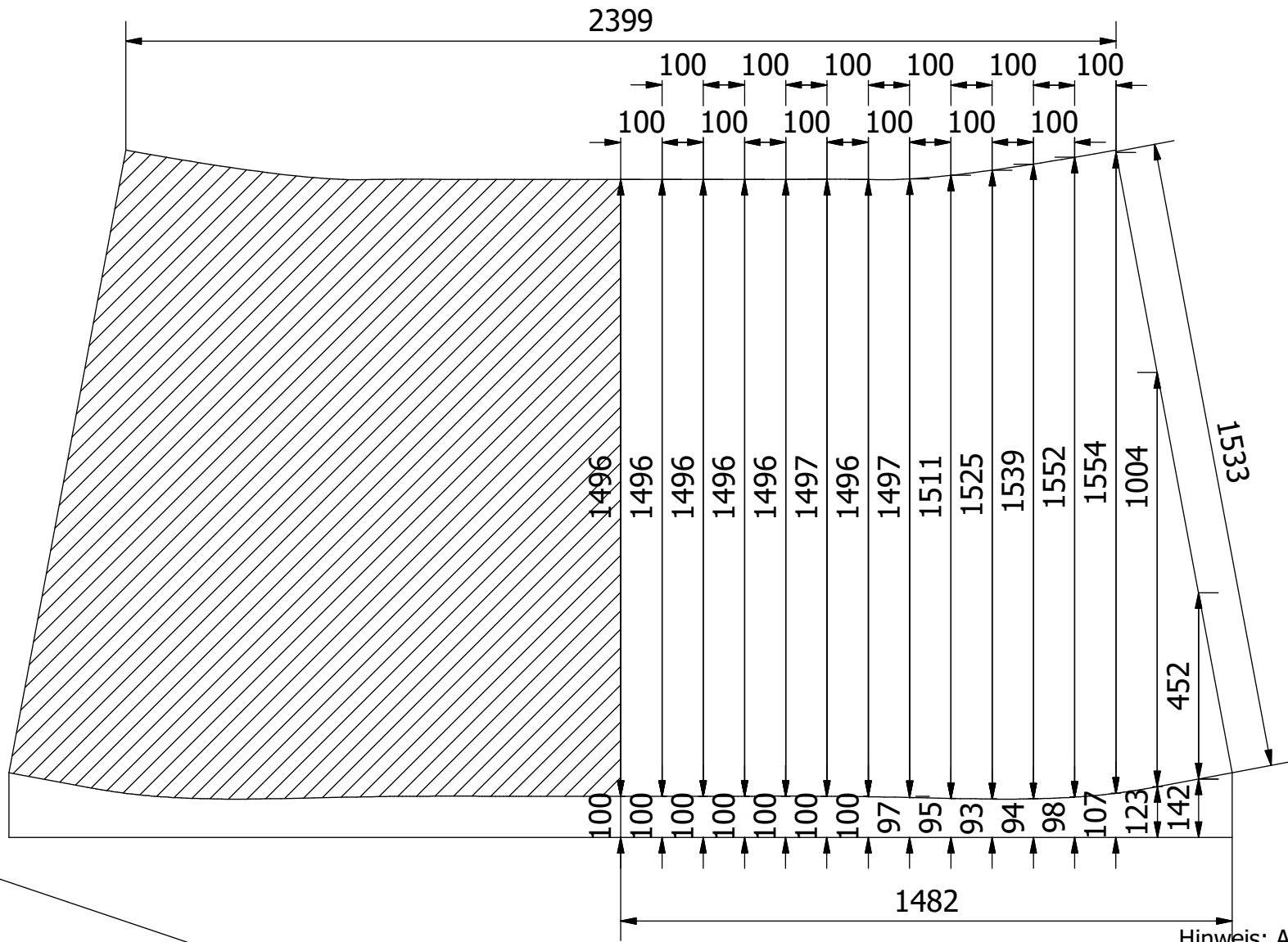
Hinweis: Alle einheiten in mm.

PROJEKT	ERSTELLT VON	GENEHMIGT VON	DATE	VERSION
Axialturbine 25kW	J. Rosciano	A. Morillo	10/08/2021	1.0
TEIL-NAME	DATEI-NAME			TEIL-CODE
Sendeabschnitt 6-7	Segment diffuser 6-7.ipt			13.8
ENTWICKELT VON	UMGESTALTET VON	DOK. TYP	WERKSTOFF	MENGE
		Part	ASTM A569	1
Practical Action, Peru	OHO e.V.	LIZENZ	SCALE	SEITE
		CC-BY-SA 4.0	1/9	99 /101

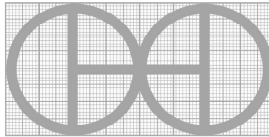


Hinweis: Alle einheiten in mm.

PROJEKT	ERSTELLT VON	GENEHMIGT VON	DATE	VERSION
Axialturbine 25kW	J. Rosciano	A. Morillo	10/08/2021	1.0
TEIL-NAME	DATEI-NAME			TEIL-CODE
Sendeabschnitt 7-8	Segment diffuser 7-8.ipt			13.9
ENTWICKELT VON	UMGESTALTET VON	DOK. TYP	WERKSTOFF	MENGE
		Part	ASTM A569	1
Practical Action, Peru	OHO e.V.	LIZENZ	SCALE	SEITE
		CC-BY-SA 4.0	1/9	100 /101



Hinweis: Alle einheiten in mm.

PROJEKT	ERSTELLT VON	GENEHMIGT VON	DATE	VERSION
Axialturbine 25kW	J. Rosciano	A. Morillo	10/08/2021	1.0
TEIL-NAME	DATEI-NAME			TEIL-CODE
Diffusorsegment 8-9	Segment diffuser 8-9.ipt			13.10
ENTWICKELT VON	UMGESTALTET VON	DOK. TYP	WERKSTOFF	MENGE
		Part	ASTM A569	1
Practical Action, Peru	OHO e.V.	LIZENZ	SCALE	SEITE
		CC-BY-SA 4.0	1/15	101 /101