
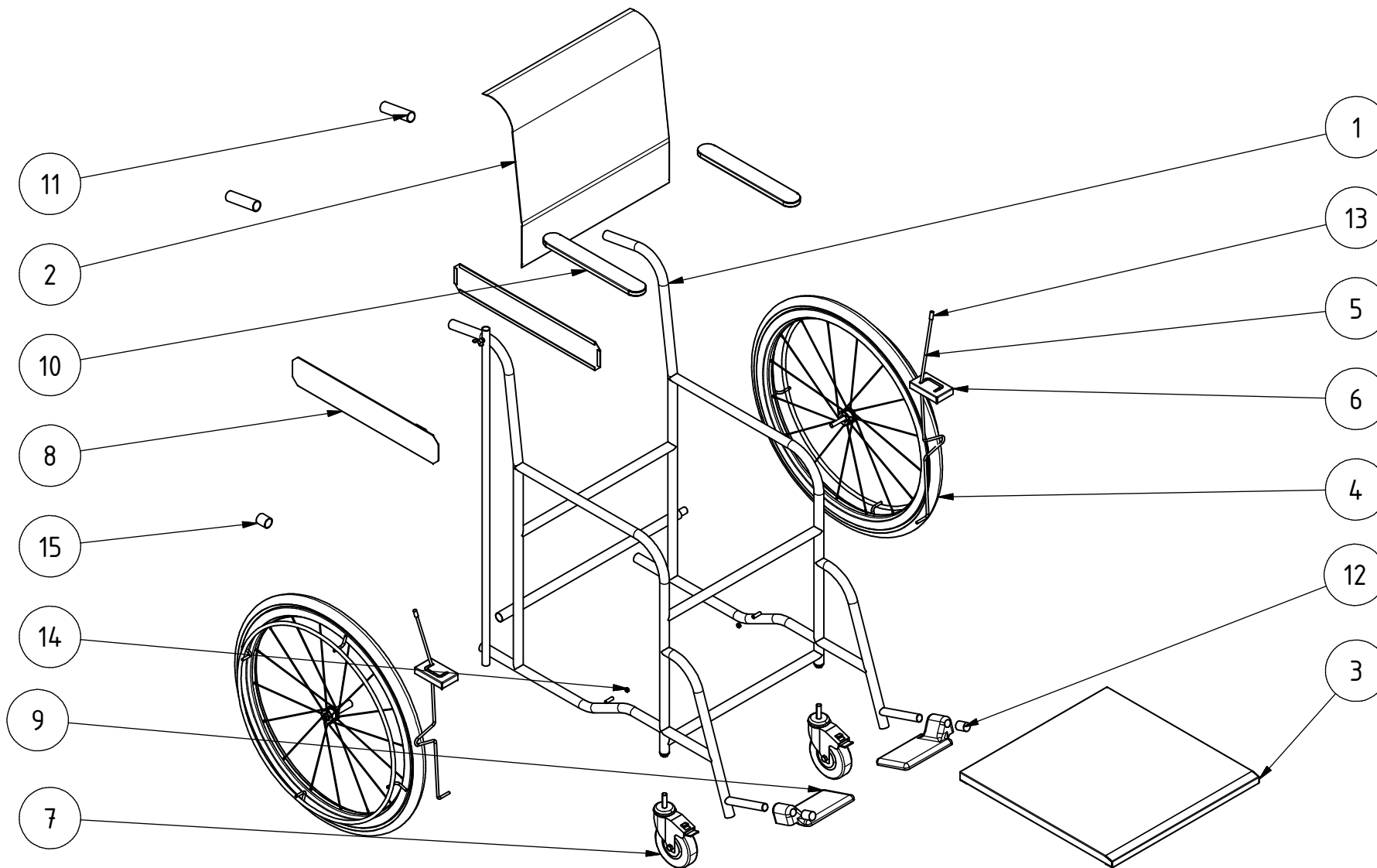




PROYECTO	CREADO POR	APROBADO POR	FECHA	VERSIÓN
Silla de ruedas	A. Morillo	D. Jaeger	10-05-2023	1.01
NOMBRE DE PIEZA	ESPECIFICACIONES			CÓDIGO
Vistas 3D				A1
DESARROLLADO POR	REDISEÑADO POR	NOMBRE DE ARCHIVO		CANTIDAD
		Silla de ruedas.iam		1
KaamKam R - Youtube	OHO e.V.	LICENCIA	TIPO DOC.	ESCALA
	CC-BY-SA 4.0	Assembly	1 : 15	HOJA
				1 / 29



PROYECTO	CREADO POR	APROBADO POR	FECHA	VERSIÓN
Silla de ruedas	A. Morillo	D. Jaeger	10-05-2023	1.01
NOMBRE DE PIEZA	ESPECIFICACIONES			CÓDIGO
Vistas de explosión 3D				A2
DESARROLLADO POR	REDISEÑADO POR	NOMBRE DE ARCHIVO		CANTIDAD
		Silla de ruedas.ipn		1
KaamKam R - Youtube	OHO e.V.	LICENCIA	TIPO DOC.	ESCALA
		CC-BY-SA 4.0	Assembly	1 : 15
				HOJA
				2 / 29


## PARTS LIST

POS	CANT	NOMBRE DE PIEZA	NOMBRE DE ARCHIVO	TIPO PZA	ESPECIFICACIONES	HOJA
A1	1	Vistas 3D	Silla de ruedas.iam			1
A2	1	Vistas de explosión 3D	Silla de ruedas.ipn			2
B1		Parts list				3
B2		Parts list				4
1.0	1	Estructura	estructura.iam			5
1.0	1	Estructura	estructura.ipn			6
1.1	2	Tubular 1	DIN EN 10305-2 25 x 1 - 1156.73.ipt	Production	Tubo redondo, calibre 16, acero C45, D 25x1157mm	7
1.2	2	Tubular 2	DIN EN 10305-2 25 x 1 - 1122.08.ipt	Production	Tubo redondo, calibre 16, acero C45, D 25x1122mm	8
1.3	2	Tubular 3	DIN EN 10305-2 25 x 1 - 674.83	Production	Tubo redondo, calibre 16, acero C45, D 25x675mm	9
1.4	2	Tubular 4	DIN EN 10305-2 25 x 1 - 507.05	Production	Tubo redondo, calibre 16, acero C45, D 25x507mm	10
1.5	2	Tubular 5	DIN EN 10305-2 25 x 1 - 184.91.ipt	Production	Tubo redondo, calibre 16, acero C45, D 25x185mm	11
1.6	2	Tubular 6	DIN EN 10305-2 20 x 1 - 142.5	Production	Tubo redondo, calibre 16, acero C45, D 20x143mm	12
1.7	7	Tubular 7	DIN EN 10305-2 25 x 1 - 650	Production	Tubo redondo, calibre 16, acero C45, D 25x650mm	13
1.8	2	Pivote de freno	DIN EN 10305-2 8 x 1 - 25	Production	Tubo redondo, calibre 16, acero C45, D 8x25mm	14
1.9	2	Tubular 8	DIN EN 10305-2 25 x 1 - 560	Production	Tubo redondo, calibre 16, acero C45, D 25x560mm	15
1.10	2	Tapa de tubo	Round (mm) 25 x 3	Production	Pletina 25x3mm, acero A36	16
1.11	1	Soporte de accesorio	DIN EN 10305-2 20 x 1 - 1053.17.ipt	Production	Tubo redondo, calibre 16, acero C45, D 20x1053mm	17
1.12	1	Tuerca M6 soldada	DIN 555-5 - M6.ipt	Standard	Tuerca hexagonal M6x1mm, grado 2	
1.14	1	Tornillo mariposa	DIN 316 - M6 x 8.ipt	Standard	Tornillo mariposa M6x1	
2.0	1	Espaldar	espaldar.ipt	Production	Lámina calibre 16, acero C45, 0.31m2	18
3.0	1	Asiento	asiento.ipt	Production	Lámina calibre 16, acero C45, 0.4m2	19
4.0	2	Rueda	rueda.iam			20
4.0	2	rueda.ipn	rueda.ipn			21
4.1	2	Aro de empuje	aro de empuje.ipt	Production	Barra redonda curvada, D 10mmx1758mm	22
4.2	2	Rueda de bicicleta armada	Rueda.ipt	Buy	Rueda rin 26, con llanta, rin y neumático	
4.3	8	Soporte de aro	soporte de aro.ipt	Production	Barra redonda, acero C45, D6x70mm	23
4.4	2	Acople	EN 10060 - 17.7 - 60.ipt	Production	Tubo redondo, Acero C45, De 18mm, Di 10mm x 85mm	24
4.5	2	Barra roscada	EN 10060 - 10 - 190.ipt	Production	Barra roscada, M10x1x80mm	25
4.6	2	Tuerca M10	DIN 555-5 - M10.ipt	Standard	Tuerca hexagonal M10x1, grado 5	
5.0	2	Palanca	palanca.ipt	Production	Barra redonda, acero C45, D6x741mm	26

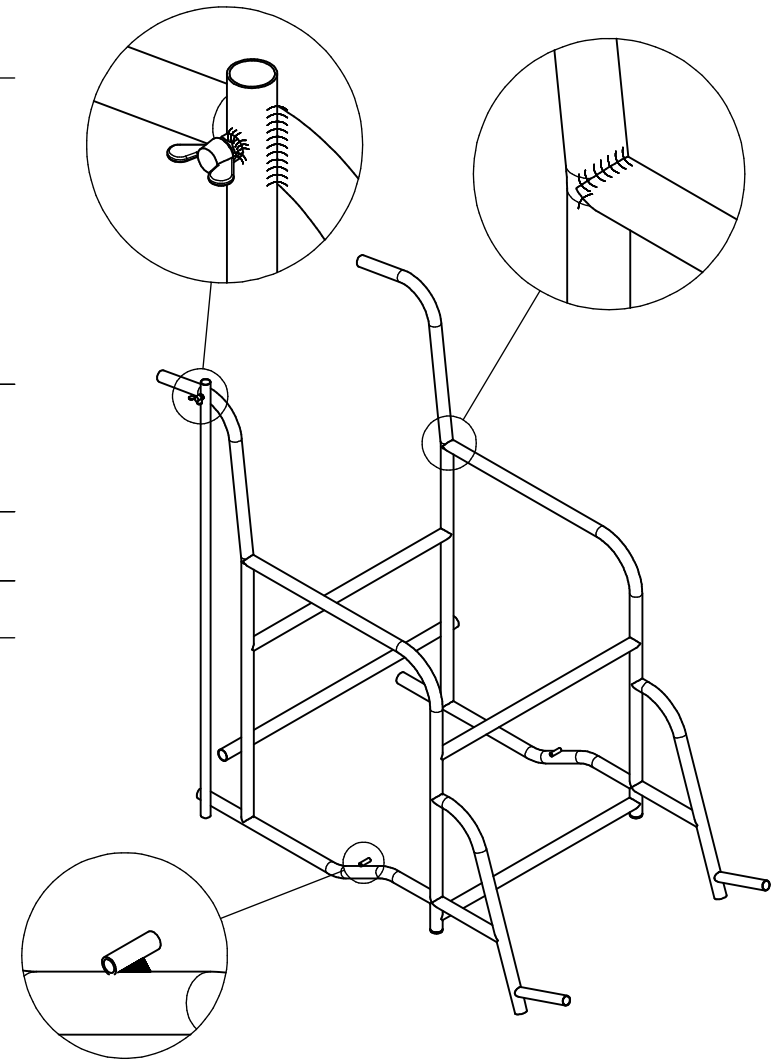
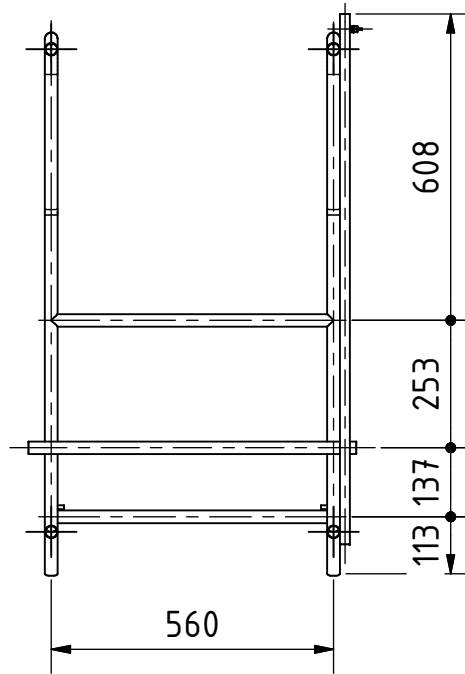
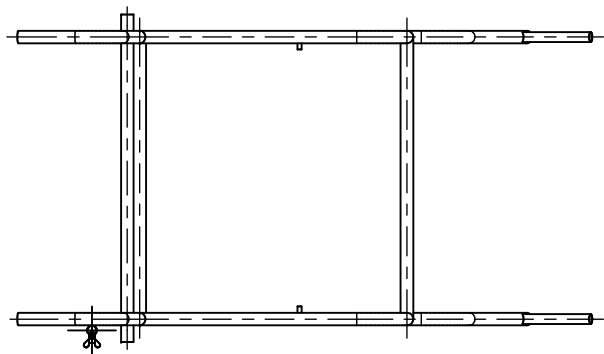
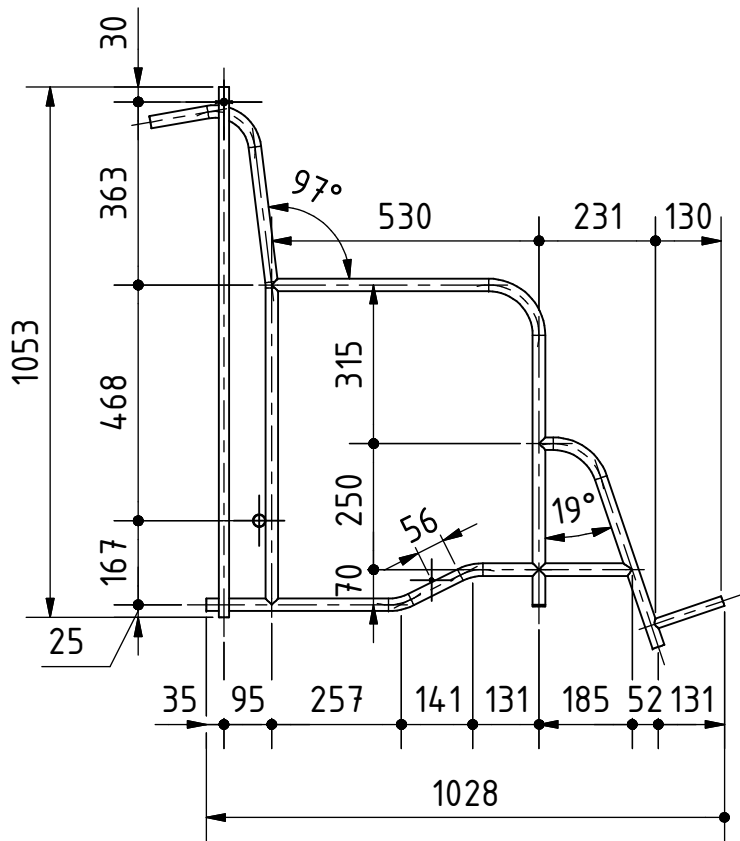
PROYECTO	CREADO POR	APROBADO POR	FECHA	VERSIÓN
Silla de ruedas	A. Morillo	D. Jaeger	10-05-2023	1.01
NOMBRE DE PIEZA	ESPECIFICACIONES			CÓDIGO
Parts list				B1
DESARROLLADO POR	REDISEÑADO POR	NOMBRE DE ARCHIVO		CANTIDAD
KaamKam R - Youtube				
OHO e.V.		LICENCIA	TIPO DOC.	ESCALA
		CC-BY-SA 4.0	Parts list	
				HOJA
				3 /29


## PARTS LIST

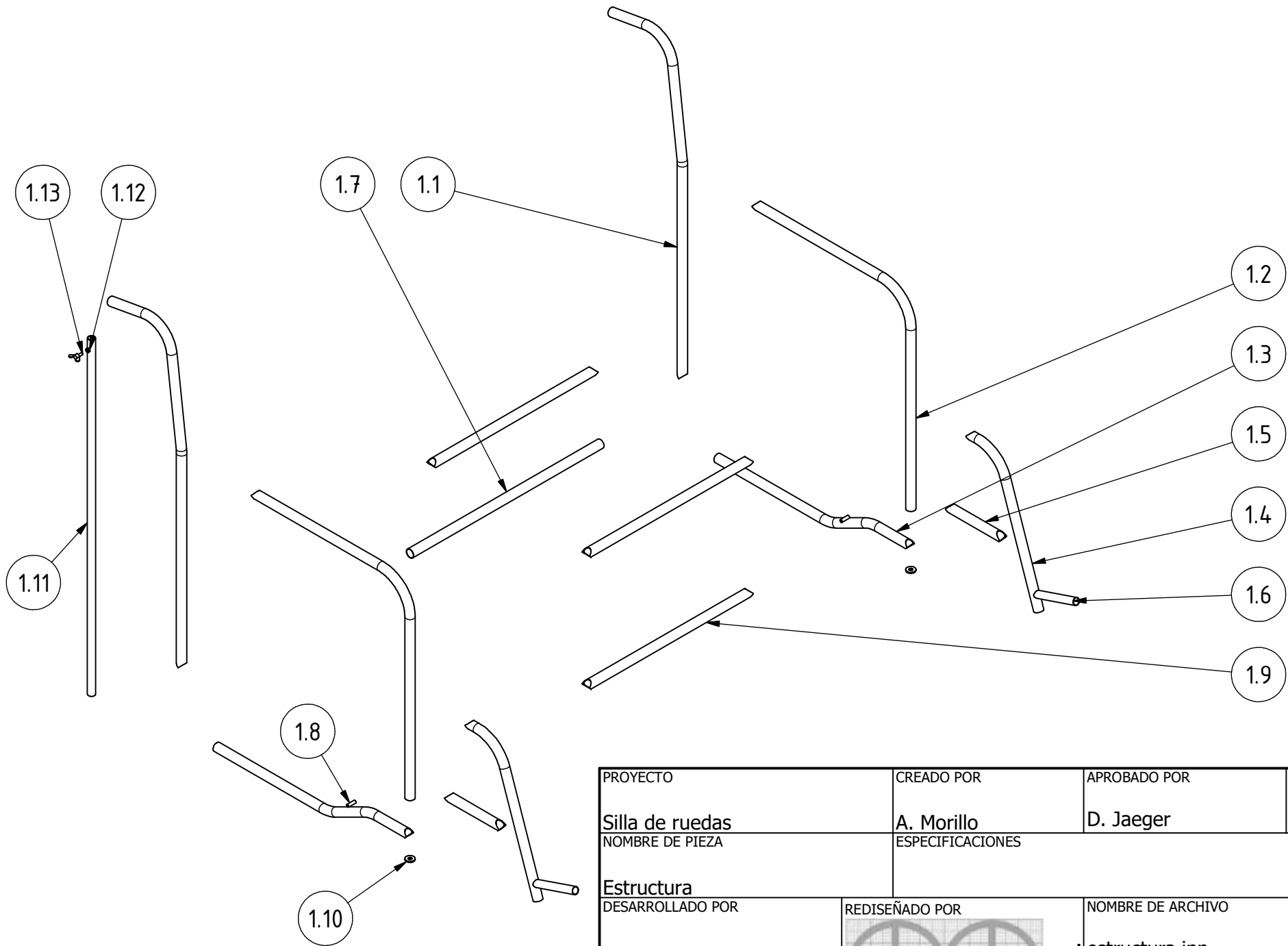
POS	CANT	NOMBRE DE PIEZA	NOMBRE DE ARCHIVO	TIPO PZA	ESPECIFICACIONES	HOJA
6.0	2	Seguro de freno	seguro de freno.ipt	Production	Lámina calibre 16, acero C45, 0.02m2	27
7.0	2	Rueda delantera	rueda2.iam	Buy	Rueda Caster 5", con rolinera, para 100 kg	
8.0	2	Cubierta lateral	cubierta.ipt	Production	Lámina calibre 16, acero C45, 0.05m2	28
9.0	2	Reposapie	posa pie.ipt	Buy	Para tubular 20mm	
10.0	2	Reposa brazo	posa brazos.ipt	Production	Lámina calibre 16, acero C45, 0.06m2	29
11.0	2	Mango de agarre	tope de tubo-01.ipt	Buy	Mango plástico para tubo de 25mm, L 100mm o similar	
12.0	2	Tapa de tubo 1	tope de tubo-03.ipt	Buy	Tapa plástica para tubo de 20mm, L 30mm o similar	
13.0	2	Tope de palanca	tope de tubo-04.ipt	Buy	Tapa plástica para barra de 6mm, L 20mm o similar	
14.0	2	Tuerca de freno	DIN 555-5 - M6.ipt	Standard	Tuerca hexagonal M6x1mm, grado 2	
15.0	2	Tapa de tubo 2	tope de tubo-02.ipt	Buy	Tapa plástica para tubo de 25mm, L 30mm o similar	


PROYECTO	CREADO POR	APROBADO POR	FECHA	VERSIÓN
Silla de ruedas	A. Morillo	D. Jaeger	10-05-2023	1.01
NOMBRE DE PIEZA	ESPECIFICACIONES			CÓDIGO
				B2
DESARROLLADO POR	REDISEÑADO POR	NOMBRE DE ARCHIVO		CANTIDAD
				
KaamKam R - Youtube		LICENCIA	TIPO DOC.	ESCALA
		CC-BY-SA 4.0		
				HOJA
				4 /29

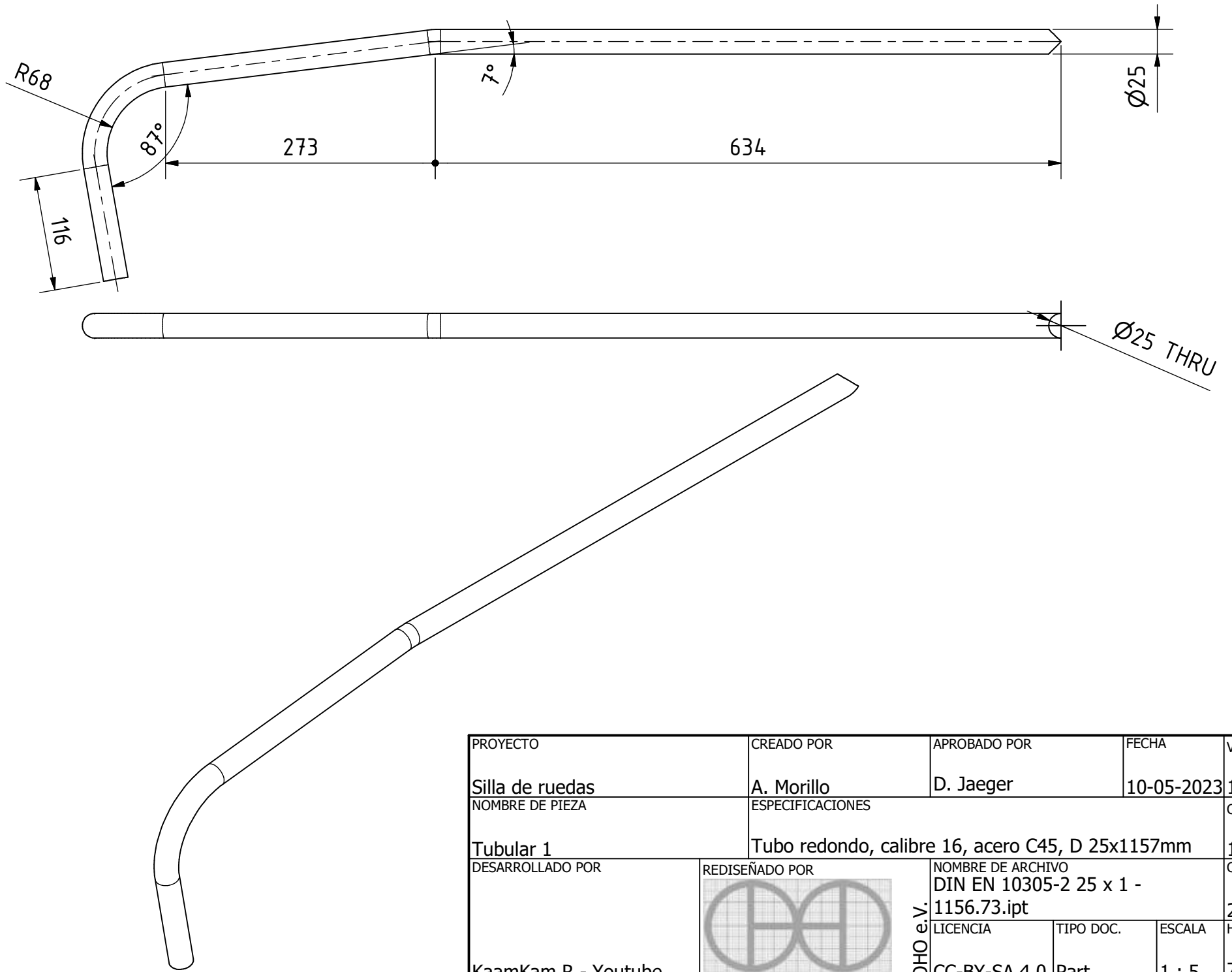
OHO e.V.




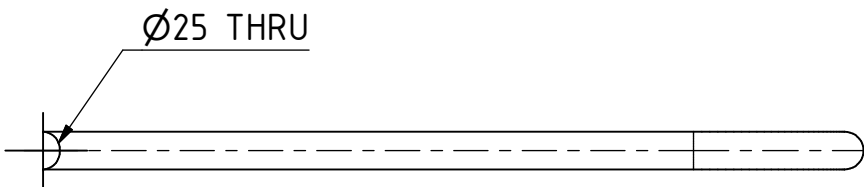
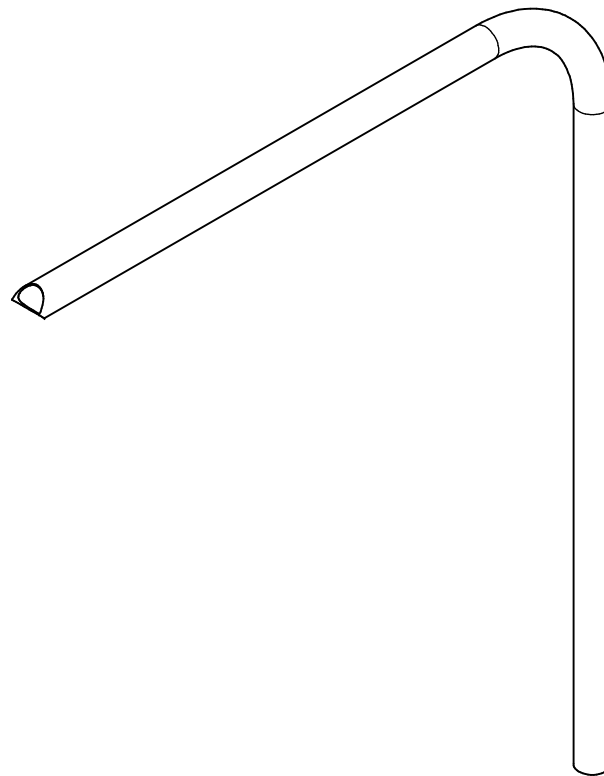
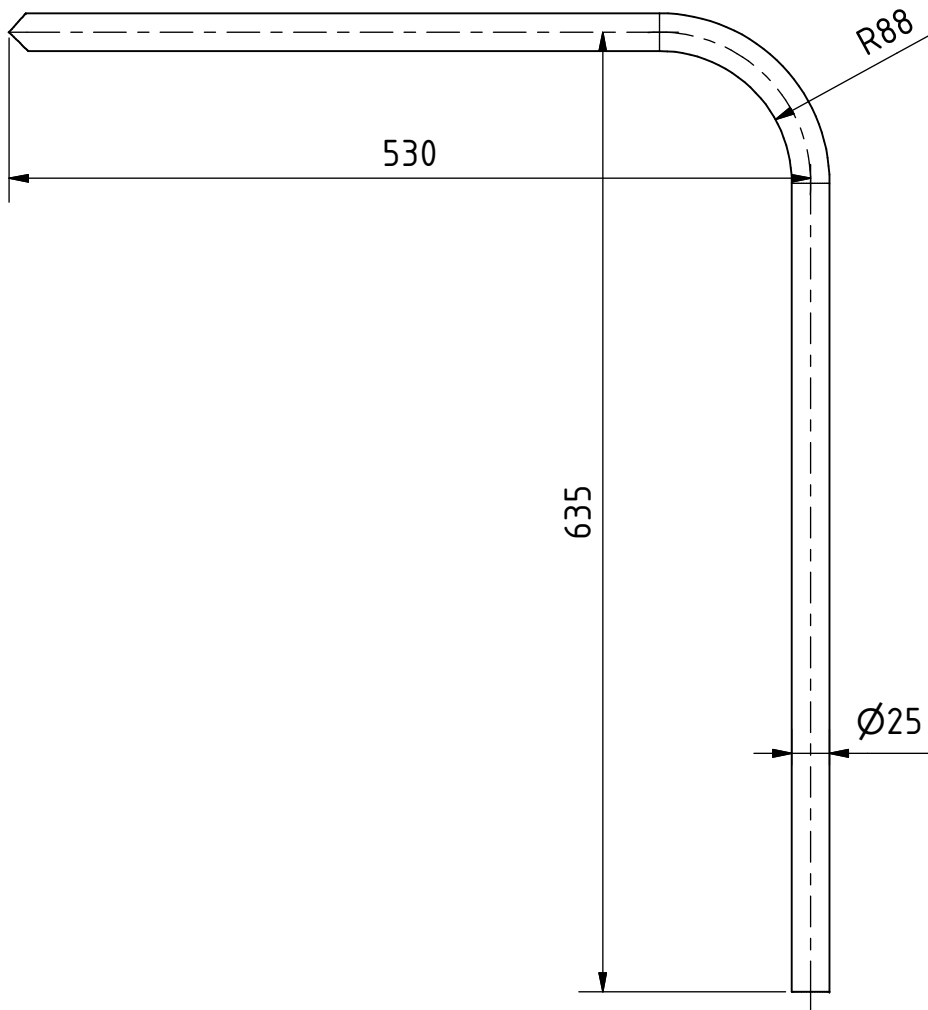
PROYECTO	CREADO POR	APROBADO POR	FECHA	VERSIÓN
Silla de ruedas	A. Morillo	D. Jaeger	10-05-2023	1.01
NOMBRE DE PIEZA	ESPECIFICACIONES			CÓDIGO
Estructura				1.0
DESARROLLADO POR	REDISEÑADO POR	NOMBRE DE ARCHIVO		CANTIDAD
		estructura.iam		1
KaamKam R - Youtube	OHO e.V.	LICENCIA	TIPO DOC.	ESCALA
		CC-BY-SA 4.0	Assembly	1 : 15
				HOJA
				5 / 29




PROYECTO	CREADO POR	APROBADO POR	FECHA	VERSIÓN
Silla de ruedas	A. Morillo	D. Jaeger	10-05-2023	1.01
NOMBRE DE PIEZA	ESPECIFICACIONES			CÓDIGO
Estructura				1.0
DESARROLLADO POR	REDISEÑADO POR	NOMBRE DE ARCHIVO		CANTIDAD
		estructura.ipn		1
KaamKam R - Youtube	OHO e.V.	LICENCIA	TIPO DOC.	ESCALA
		CC-BY-SA 4.0	Assembly	2 : 25
				HOJA
				6 /29

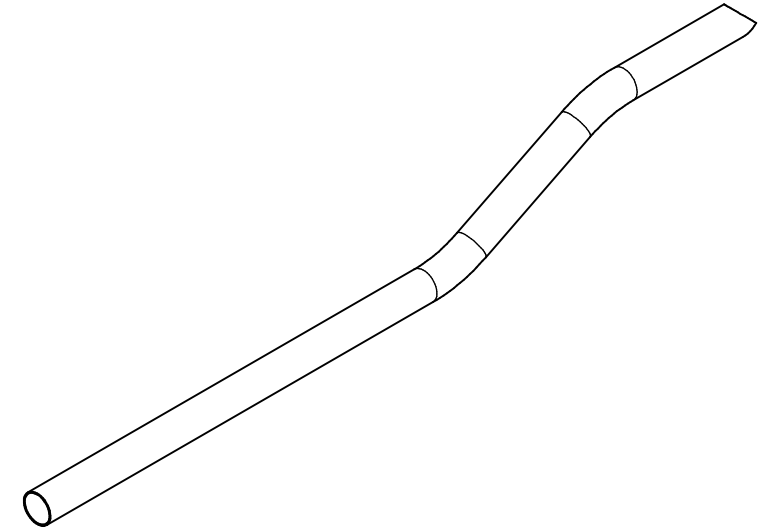
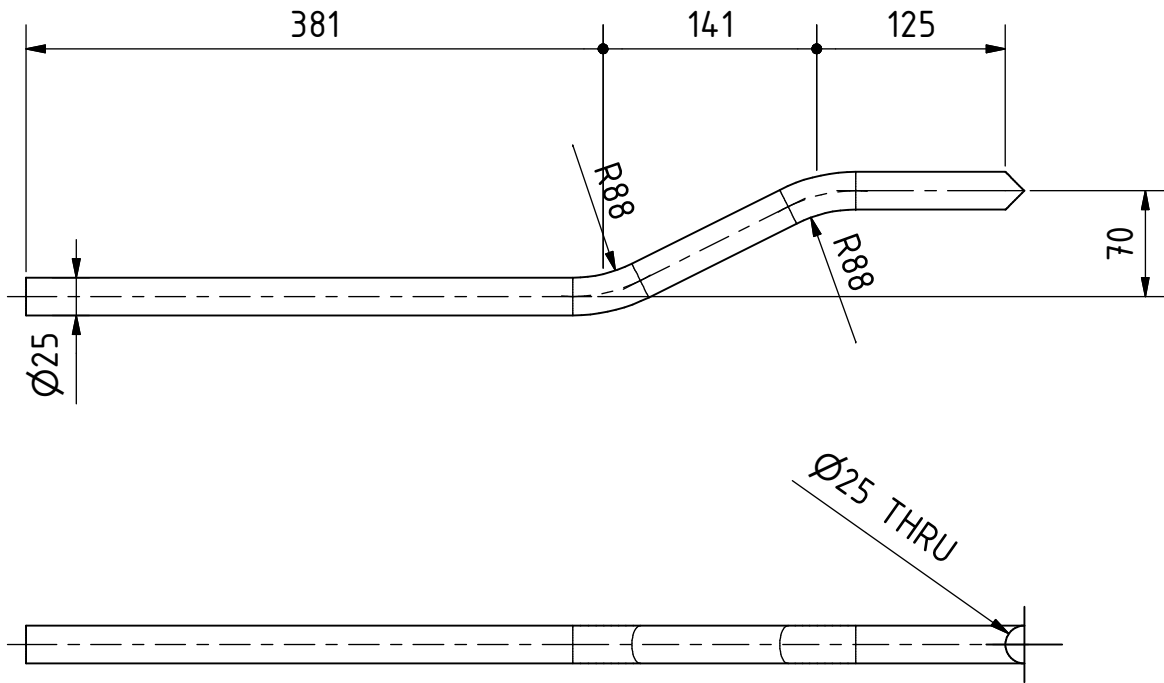



PROYECTO	CREADO POR	APROBADO POR	FECHA	VERSIÓN
Silla de ruedas	A. Morillo	D. Jaeger	10-05-2023	1.01
NOMBRE DE PIEZA	ESPECIFICACIONES			CÓDIGO
Tubular 1	Tubo redondo, calibre 16, acero C45, D 25x1157mm			1.1
DESARROLLADO POR	REDISEÑADO POR	NOMBRE DE ARCHIVO		CANTIDAD
		DIN EN 10305-2 25 x 1 - 1156.73.ipt		2
KaamKam R - Youtube	OHO e.V.	LICENCIA	TIPO DOC.	ESCALA
		CC-BY-SA 4.0	Part	1 : 5
				7 / 29

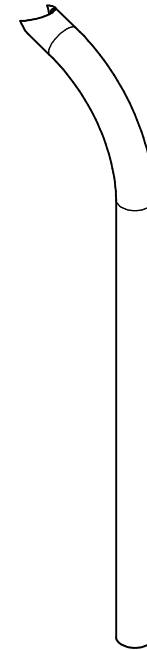
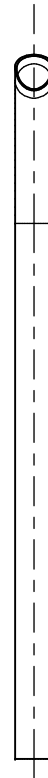
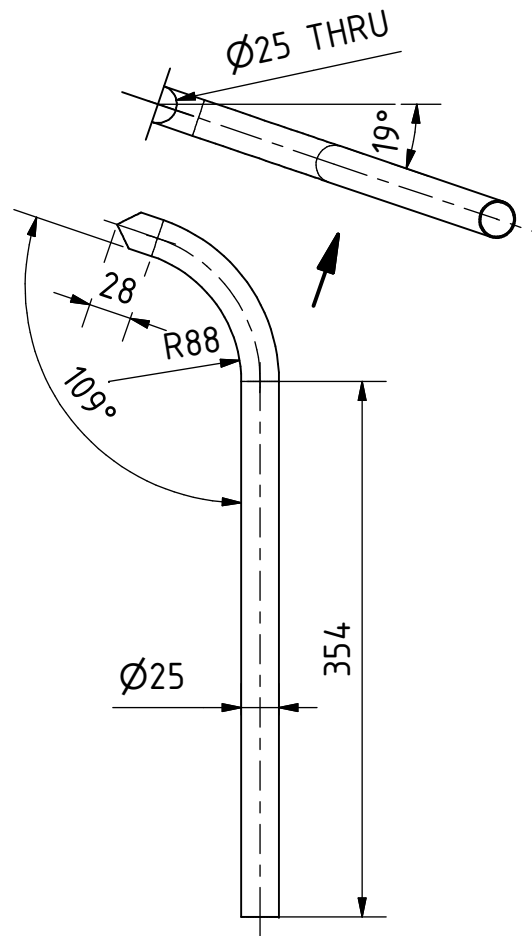



PROYECTO	CREADO POR	APROBADO POR	FECHA	VERSIÓN
Silla de ruedas	A. Morillo	D. Jaeger	10-05-2023	1.01
NOMBRE DE PIEZA	ESPECIFICACIONES			CÓDIGO
Tubular 2	Tubo redondo, calibre 16, acero C45, D 25x1122mm			1.2
DESARROLLADO POR	REDISEÑADO POR	NOMBRE DE ARCHIVO		CANTIDAD
		DIN EN 10305-2 25 x 1 - 1122.08.ipt		2
KaamKam R - Youtube	OHO e.V.	LICENCIA	TIPO DOC.	ESCALA
		CC-BY-SA 4.0	Part	1 : 5
				HOJA
				8 / 29

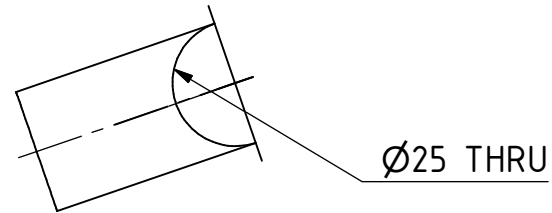
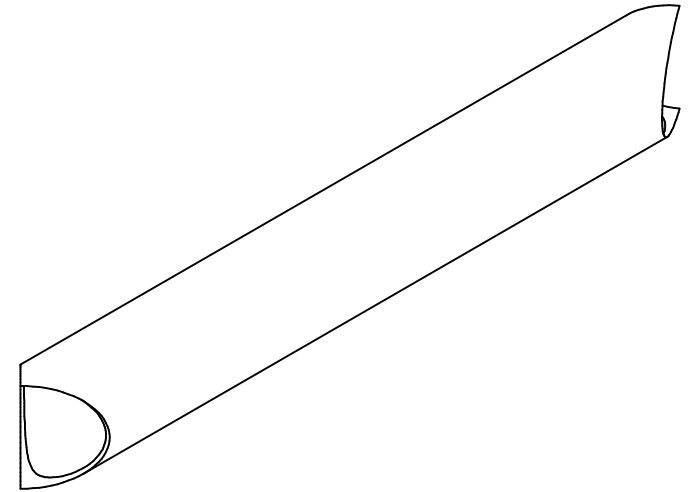
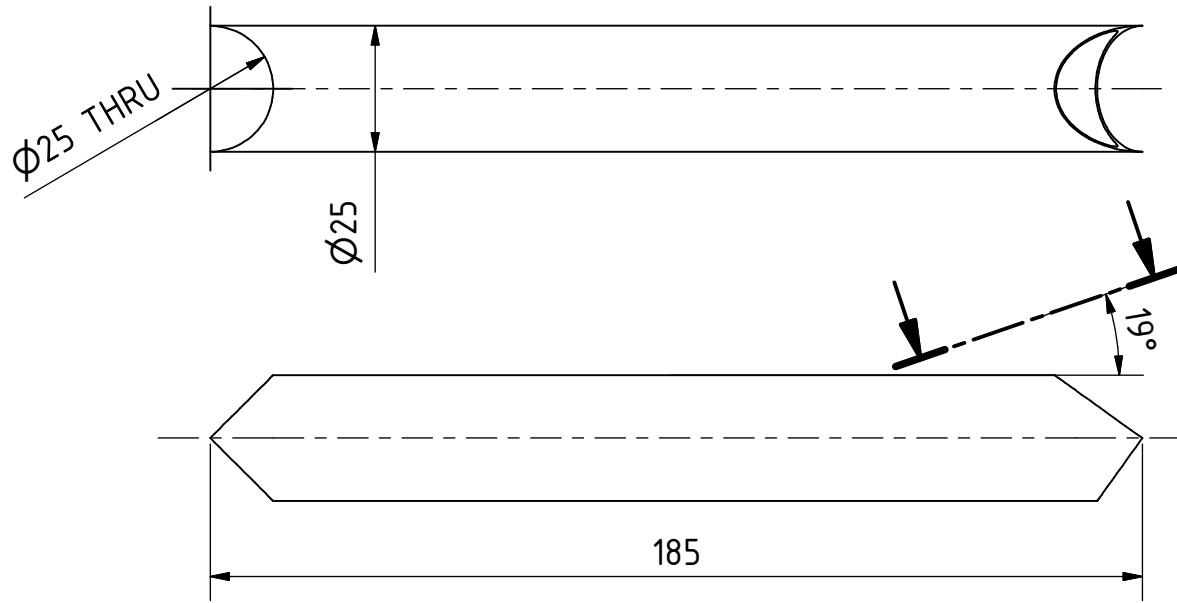





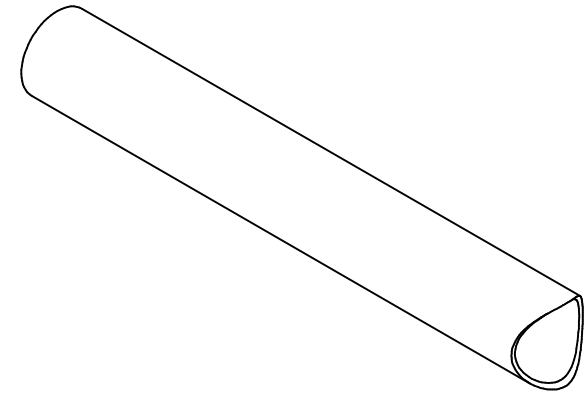
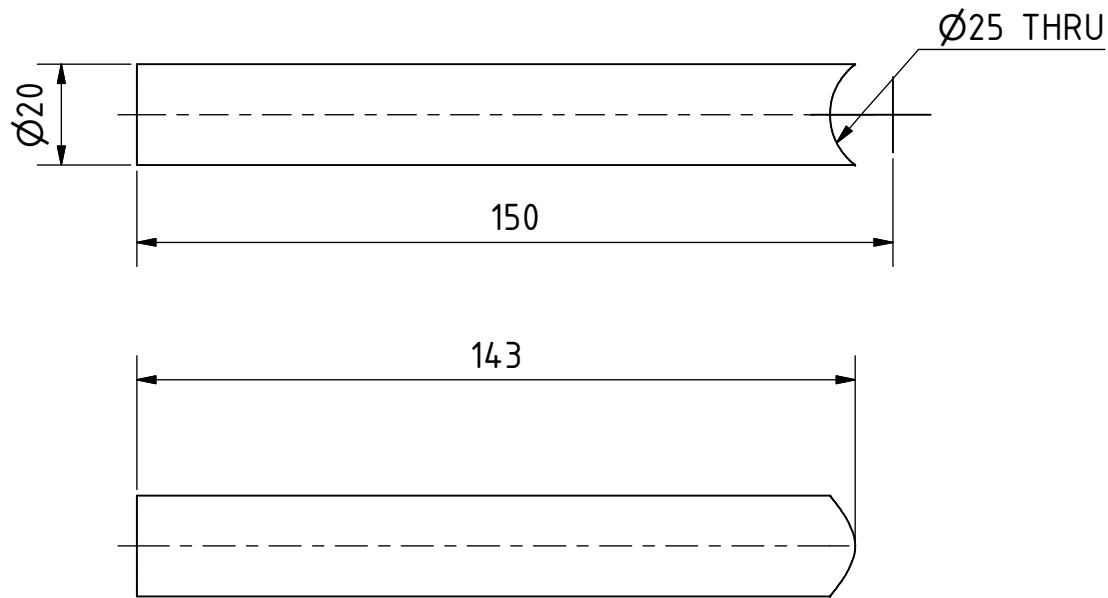
PROYECTO	CREADO POR	APROBADO POR	FECHA	VERSIÓN
Silla de ruedas	A. Morillo	D. Jaeger	10-05-2023	1.01
NOMBRE DE PIEZA	ESPECIFICACIONES			CÓDIGO
Tubular 3	Tubo redondo, calibre 16, acero C45, D 25x675mm			1.3
DESARROLLADO POR	REDISEÑADO POR	NOMBRE DE ARCHIVO		CANTIDAD
		DIN EN 10305-2 25 x 1 - 674.83		2
		LICENCIA	TIPO DOC.	ESCALA
KaamKam R - Youtube		CC-BY-SA 4.0	Part	1 : 5
				HOJA
				9 / 29




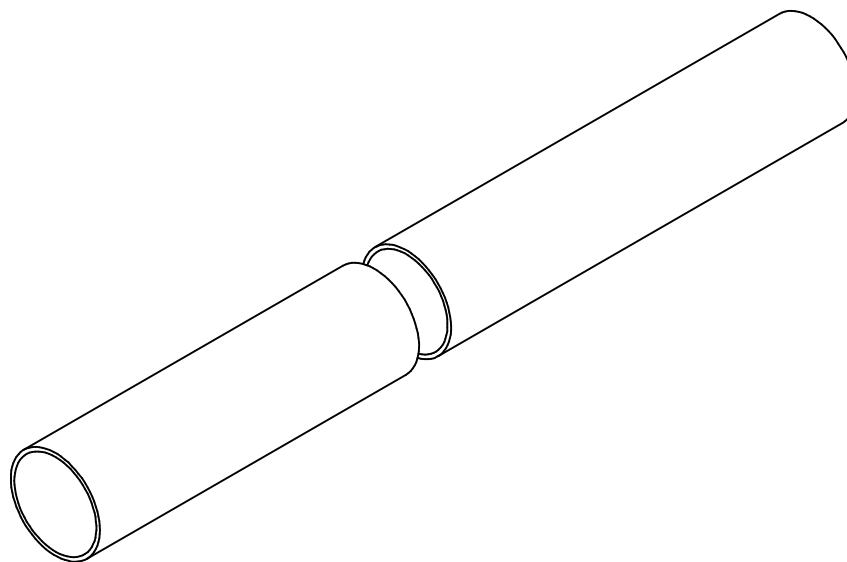
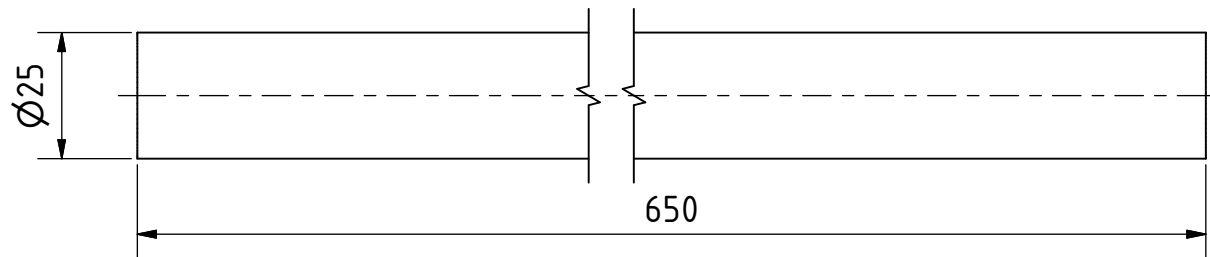
PROYECTO	CREADO POR	APROBADO POR	FECHA	VERSIÓN	
Silla de ruedas	A. Morillo	D. Jaeger	10-05-2023	1.01	
NOMBRE DE PIEZA	ESPECIFICACIONES			CÓDIGO	
Tubular 4	Tubo redondo, calibre 16, acero C45, D 25x507mm			1.4	
DESARROLLADO POR	REDISEÑADO POR	NOMBRE DE ARCHIVO		CANTIDAD	
KaamKam R - Youtube		OHO e.V. DIN EN 10305-2 25 x 1 - 507.05		2	
		LICENCIA	TIPO DOC.	ESCALA	HOJA
		CC-BY-SA 4.0	Part	1 : 5	10 /29




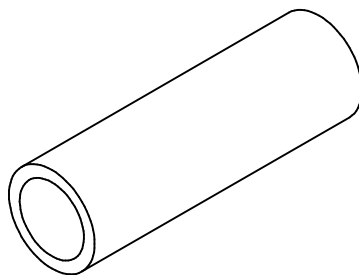
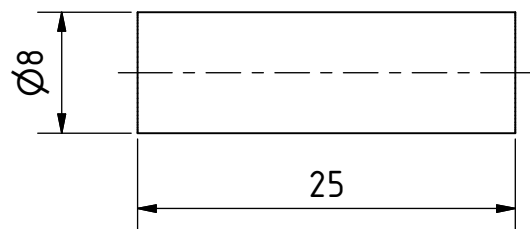
PROYECTO	CREADO POR	APROBADO POR	FECHA	VERSIÓN
Silla de ruedas	A. Morillo	D. Jaeger	10-05-2023	1.01
NOMBRE DE PIEZA	ESPECIFICACIONES			CÓDIGO
Tubular 5	Tubo redondo, calibre 16, acero C45, D 25x185mm			1.5
DESARROLLADO POR	REDISEÑADO POR	NOMBRE DE ARCHIVO		CANTIDAD
		DIN EN 10305-2 25 x 1 - 184.91.ipt		2
KaamKam R - Youtube	OHO e.V.	LICENCIA	TIPO DOC.	ESCALA
		CC-BY-SA 4.0	Part	1 : 5
				HOJA
				11 /29




PROYECTO	CREADO POR	APROBADO POR	FECHA	VERSIÓN
Silla de ruedas	A. Morillo	D. Jaeger	10-05-2023	1.01
NOMBRE DE PIEZA	ESPECIFICACIONES			CÓDIGO
Tubular 6	Tubo redondo, calibre 16, acero C45, D 20x143mm			1.6
DESARROLLADO POR	REDISEÑADO POR	NOMBRE DE ARCHIVO		CANTIDAD
		DIN EN 10305-2 20 x 1 - 142.5		2
KaamKam R - Youtube		LICENCIA	TIPO DOC.	ESCALA
		CC-BY-SA 4.0	Part	1 : 5
				HOJA
				12 /29

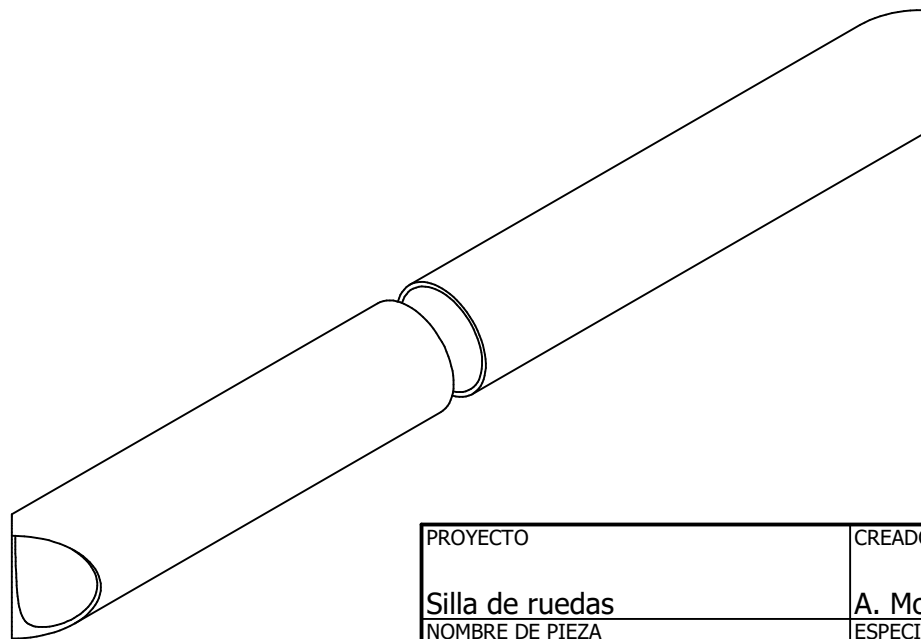
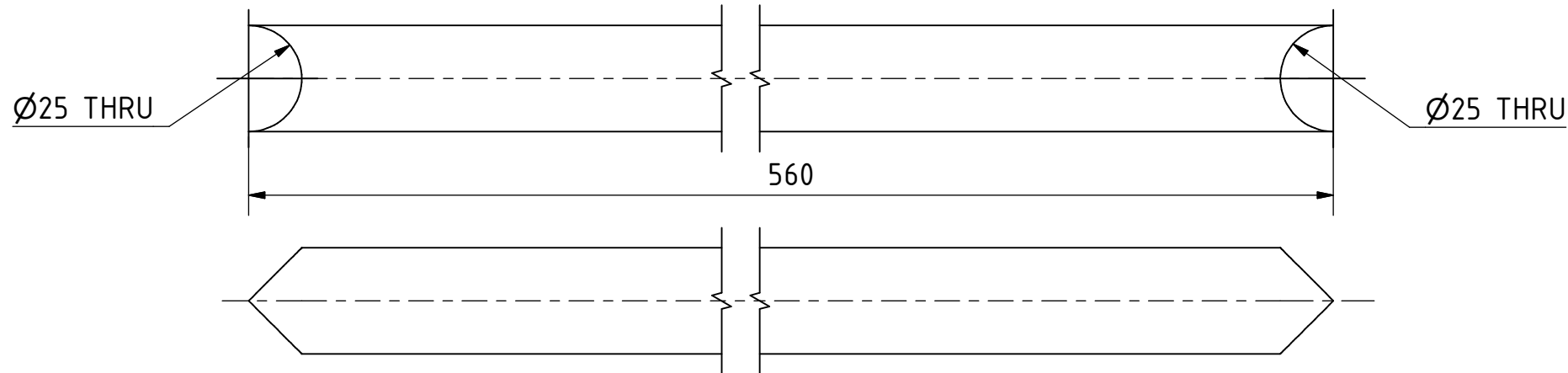



PROYECTO	CREADO POR	APROBADO POR	FECHA	VERSIÓN
Silla de ruedas	A. Morillo	D. Jaeger	10-05-2023	1.01
NOMBRE DE PIEZA	ESPECIFICACIONES			CÓDIGO
Tubular 7	Tubo redondo, calibre 16, acero C45, D 25x650mm			1.7
DESARROLLADO POR	REDISEÑADO POR	NOMBRE DE ARCHIVO		CANTIDAD
		DIN EN 10305-2 25 x 1 - 650		7
KaamKam R - Youtube		LICENCIA	TIPO DOC.	ESCALA
		CC-BY-SA 4.0	Part	1 : 5
				HOJA
				13 /29

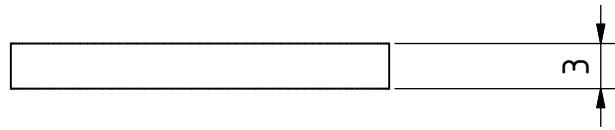
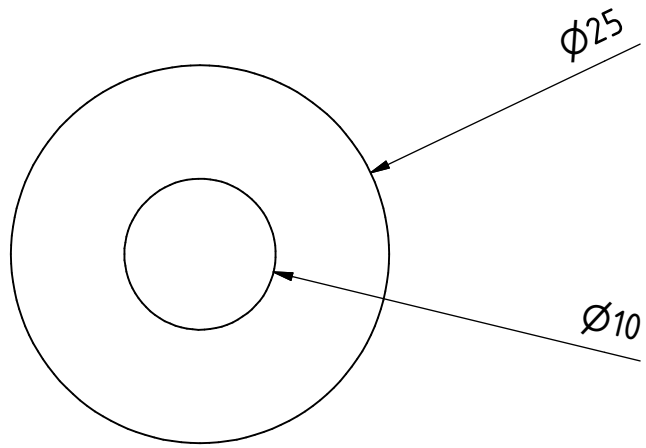


PROYECTO	CREADO POR	APROBADO POR	FECHA	VERSIÓN	
Silla de ruedas	A. Morillo	D. Jaeger	10-05-2023	1.01	
NOMBRE DE PIEZA	ESPECIFICACIONES			CÓDIGO	
Pivote de freno	Tubo redondo, calibre 16, acero C45, D 8x25mm			1.8	
DESARROLLADO POR	REDISEÑADO POR	NOMBRE DE ARCHIVO		CANTIDAD	
KaamKam R - Youtube		DIN EN 10305-2 8 x 1 - 25		2	
		LICENCIA	TIPO DOC.	ESCALA	HOJA
		CC-BY-SA 4.0	Part	1 : 5	14 /29

OHO e.V.



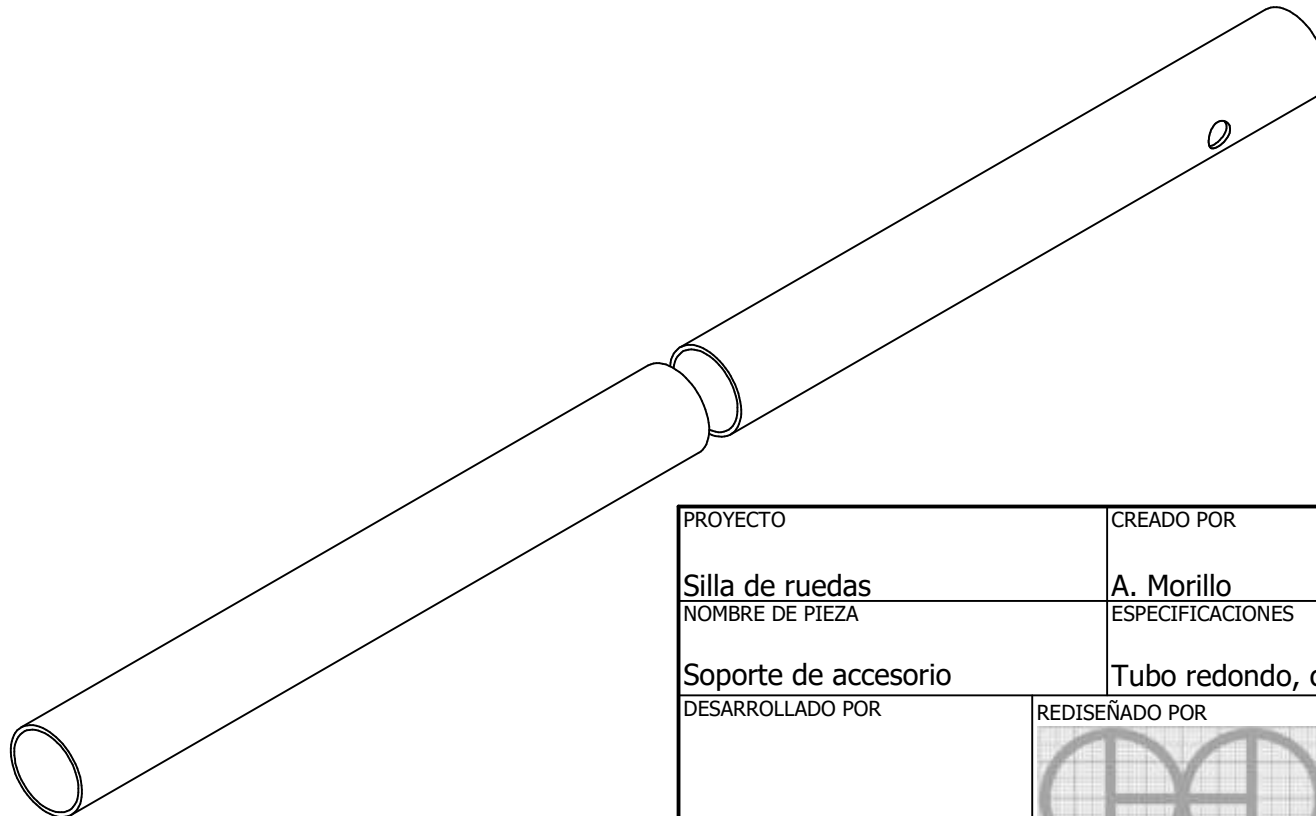
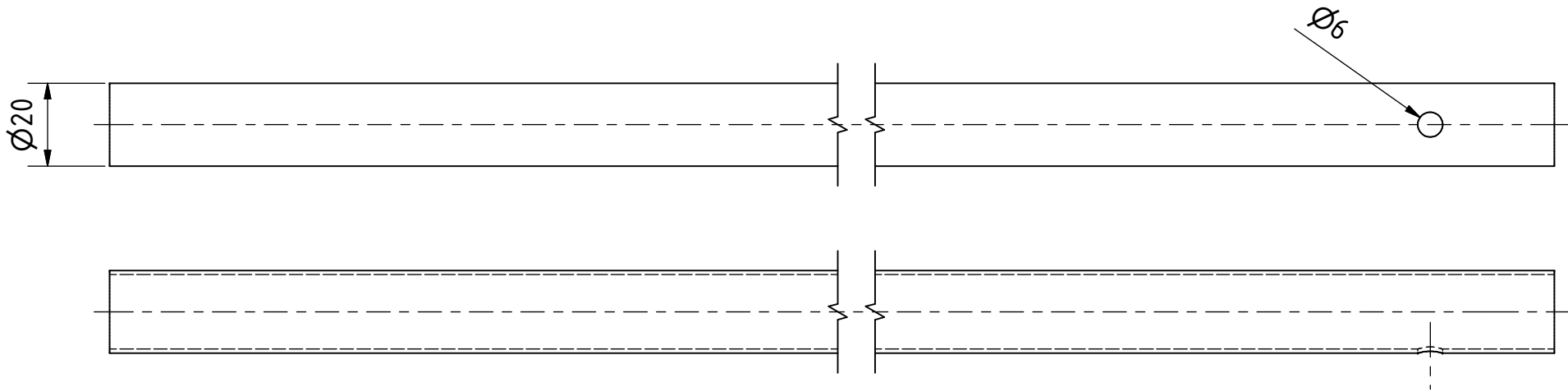
PROYECTO	CREADO POR	APROBADO POR	FECHA	VERSIÓN
Silla de ruedas	A. Morillo	D. Jaeger	10-05-2023	1.01
NOMBRE DE PIEZA	ESPECIFICACIONES			CÓDIGO
Tubular 8	Tubo redondo, calibre 16, acero C45, D 25x560mm			1.9
DESARROLLADO POR	REDISEÑADO POR	NOMBRE DE ARCHIVO		CANTIDAD
		DIN EN 10305-2 25 x 1 - 560		2
KaamKam R - Youtube		LICENCIA	TIPO DOC.	ESCALA
		CC-BY-SA 4.0	Part	1 : 5
				HOJA
				15 /29




PROYECTO	CREADO POR	APROBADO POR	FECHA	VERSIÓN	
Silla de ruedas	A. Morillo	D. Jaeger	10-05-2023	1.01	
NOMBRE DE PIEZA	ESPECIFICACIONES			CÓDIGO	
Tapa de tubo	Pletina 25x3mm, acero A36			1.10	
DESARROLLADO POR	REDISEÑADO POR	NOMBRE DE ARCHIVO		CANTIDAD	
KaamKam R - Youtube		Round (mm) 25 x 3		2	
		LICENCIA	TIPO DOC.	ESCALA	HOJA
		CC-BY-SA 4.0	Part	2 : 1	16 /29

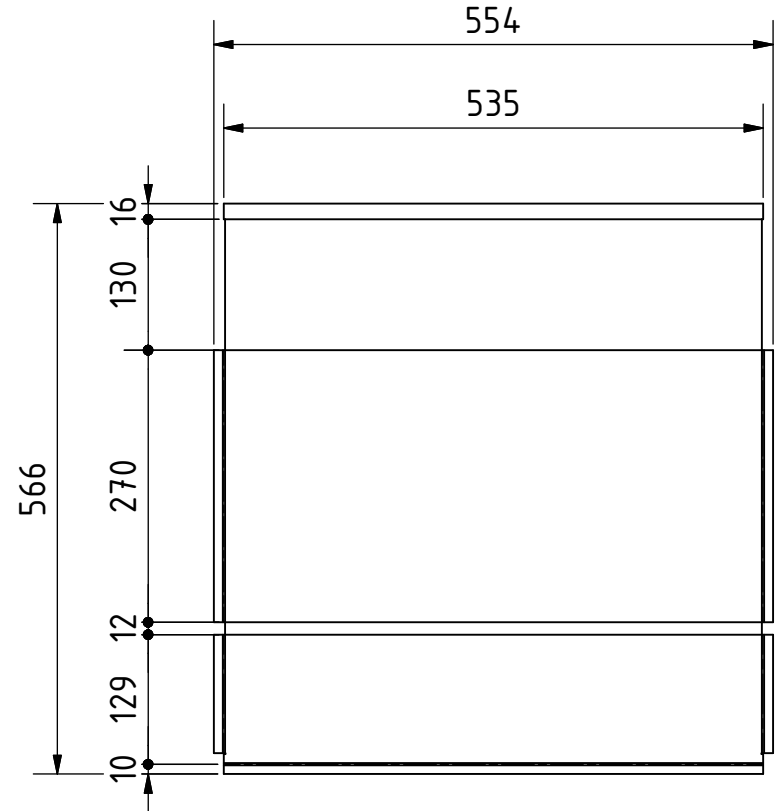
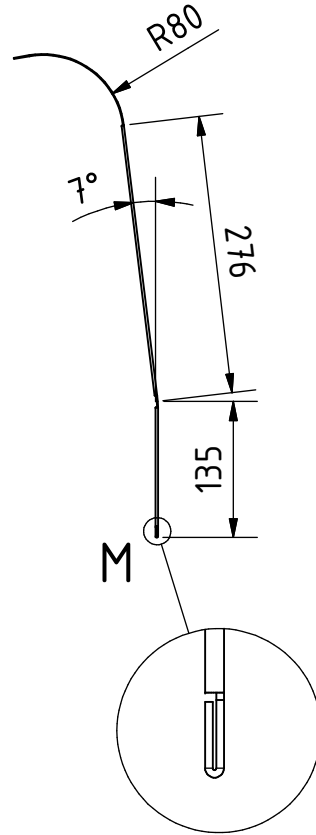
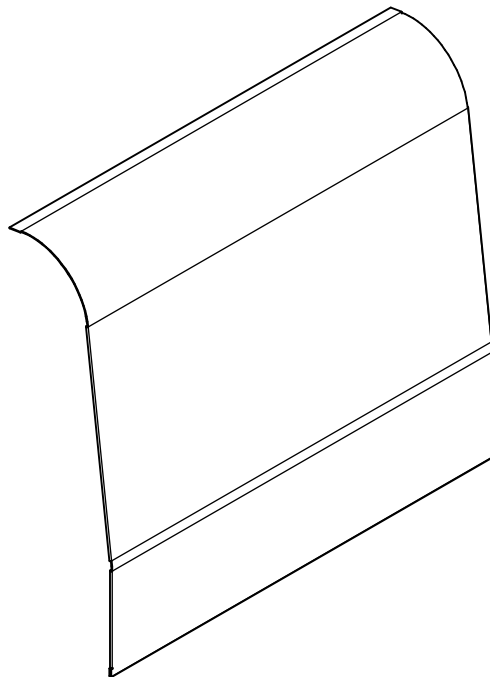
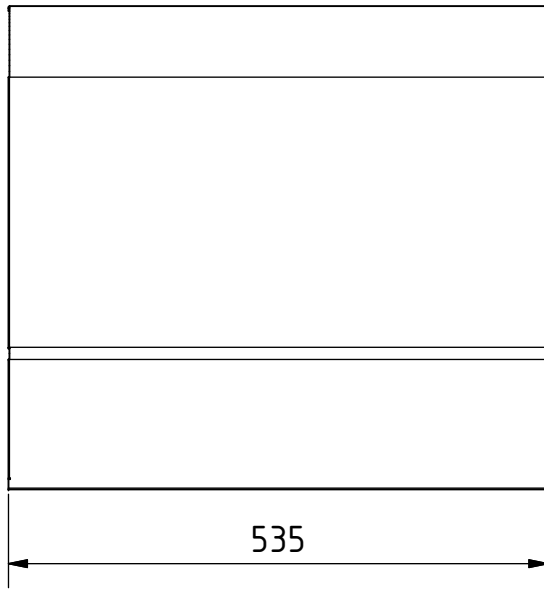
OHO e.V.




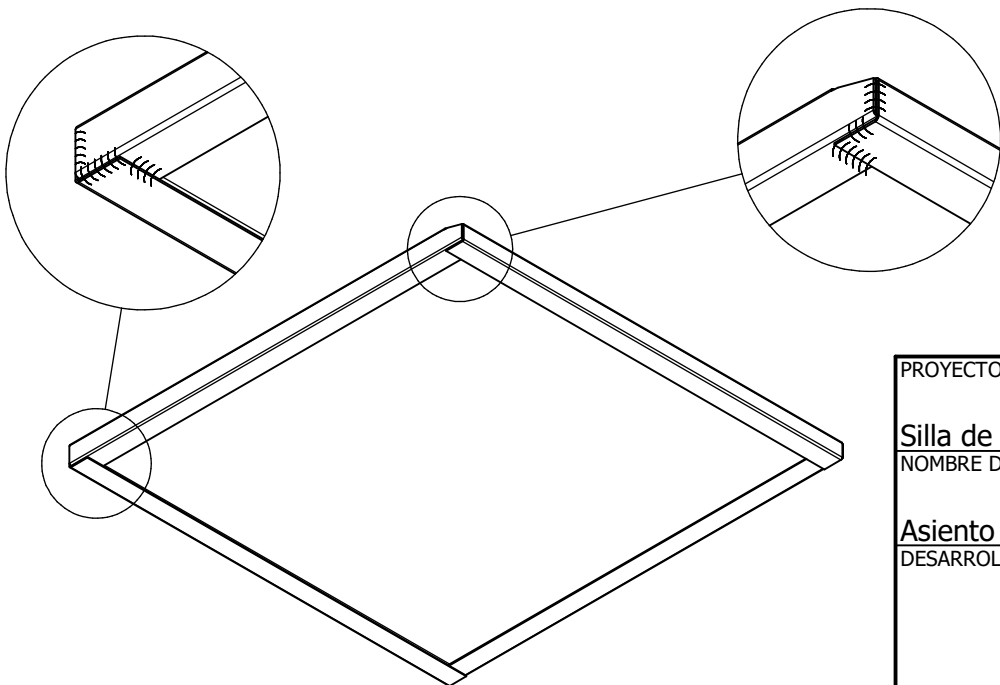
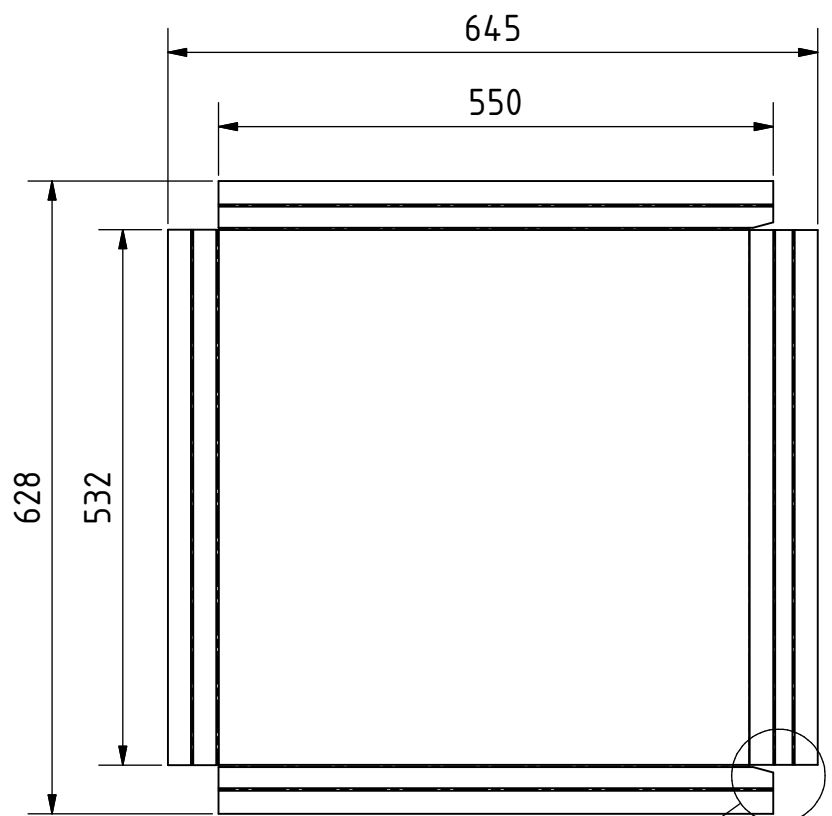
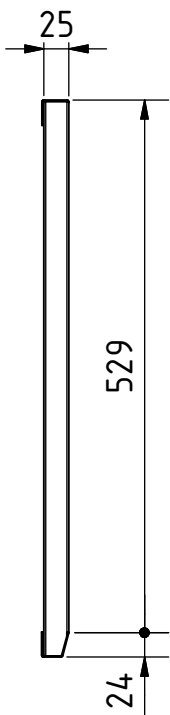
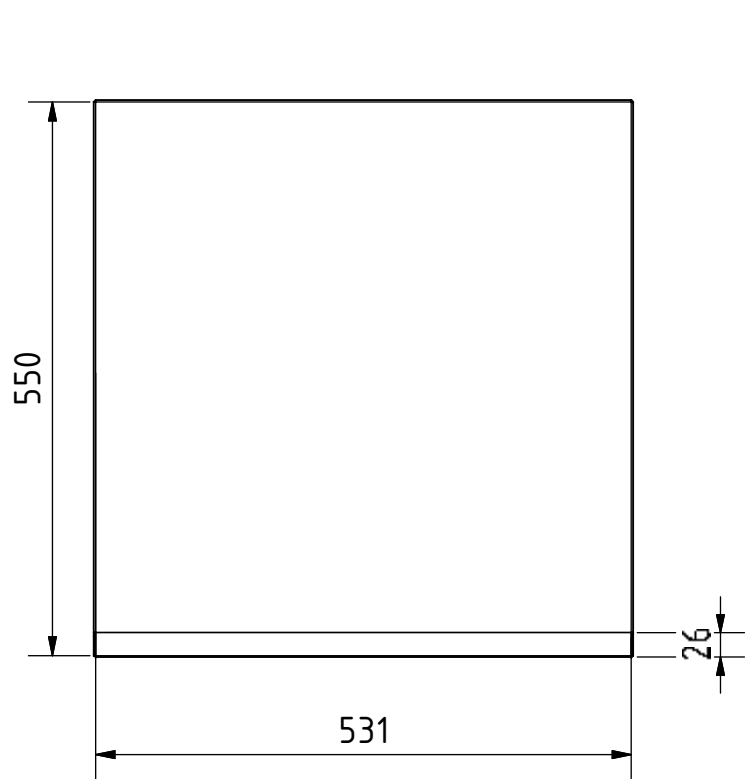



Para portasuero, opcional

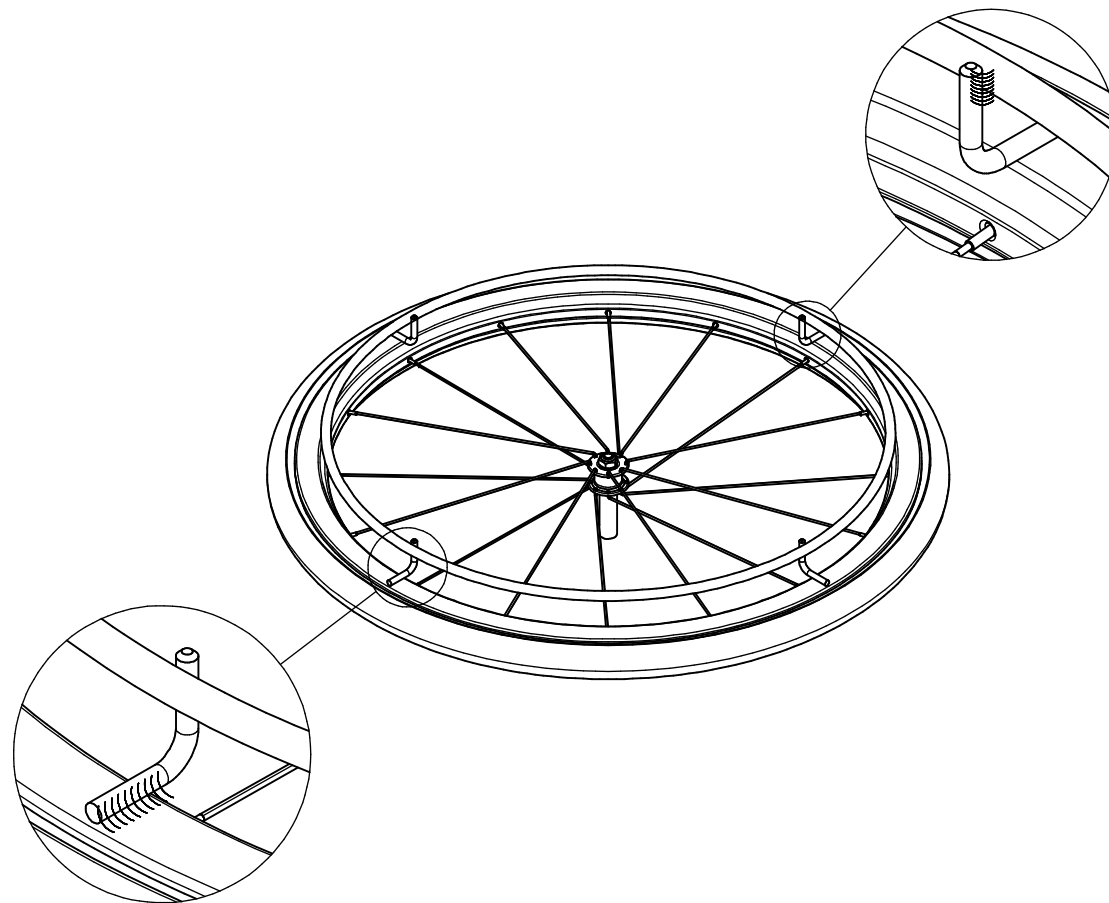
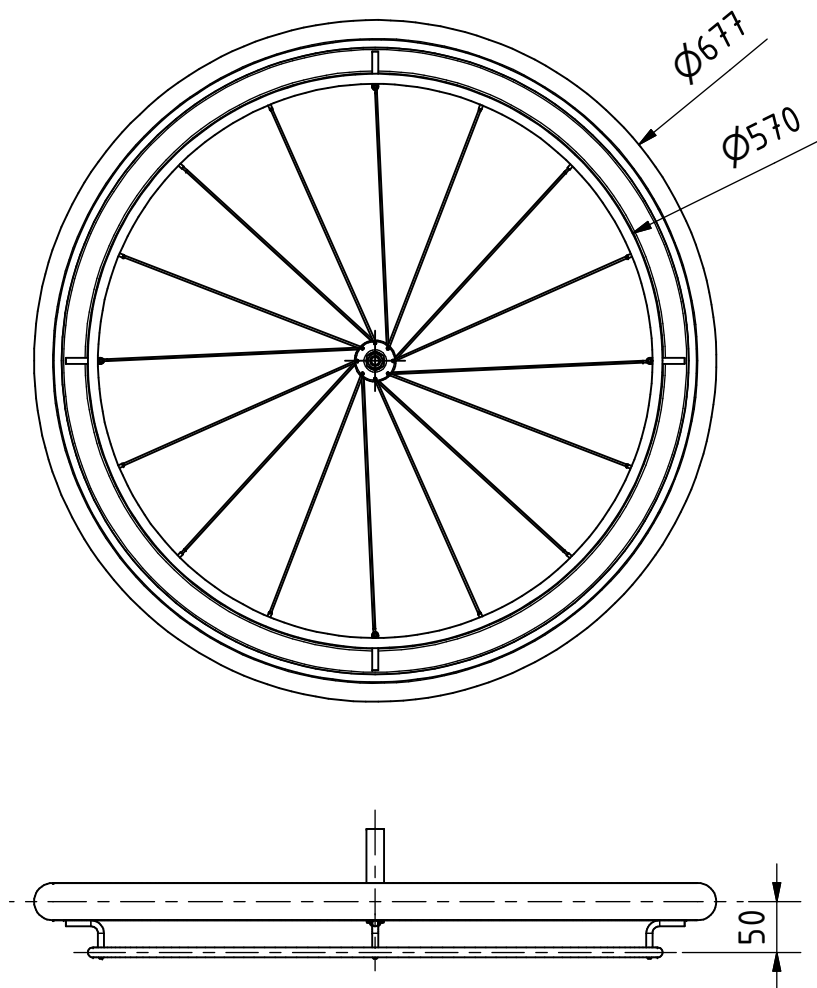
PROYECTO	CREADO POR	APROBADO POR	FECHA	VERSIÓN
Silla de ruedas	A. Morillo	D. Jaeger	10-05-2023	1.01
NOMBRE DE PIEZA	ESPECIFICACIONES			CÓDIGO
Soporte de accesorio	Tubo redondo, calibre 16, acero C45, D 20x1053mm			1.11
DESARROLLADO POR	REDISEÑADO POR	NOMBRE DE ARCHIVO		CANTIDAD
		DIN EN 10305-2 20 x 1 - 1053.17.ipt		1
KaamKam R - Youtube	OHO e.V.	LICENCIA	TIPO DOC.	ESCALA
		CC-BY-SA 4.0	Part	1 : 5
				HOJA
				17 /29




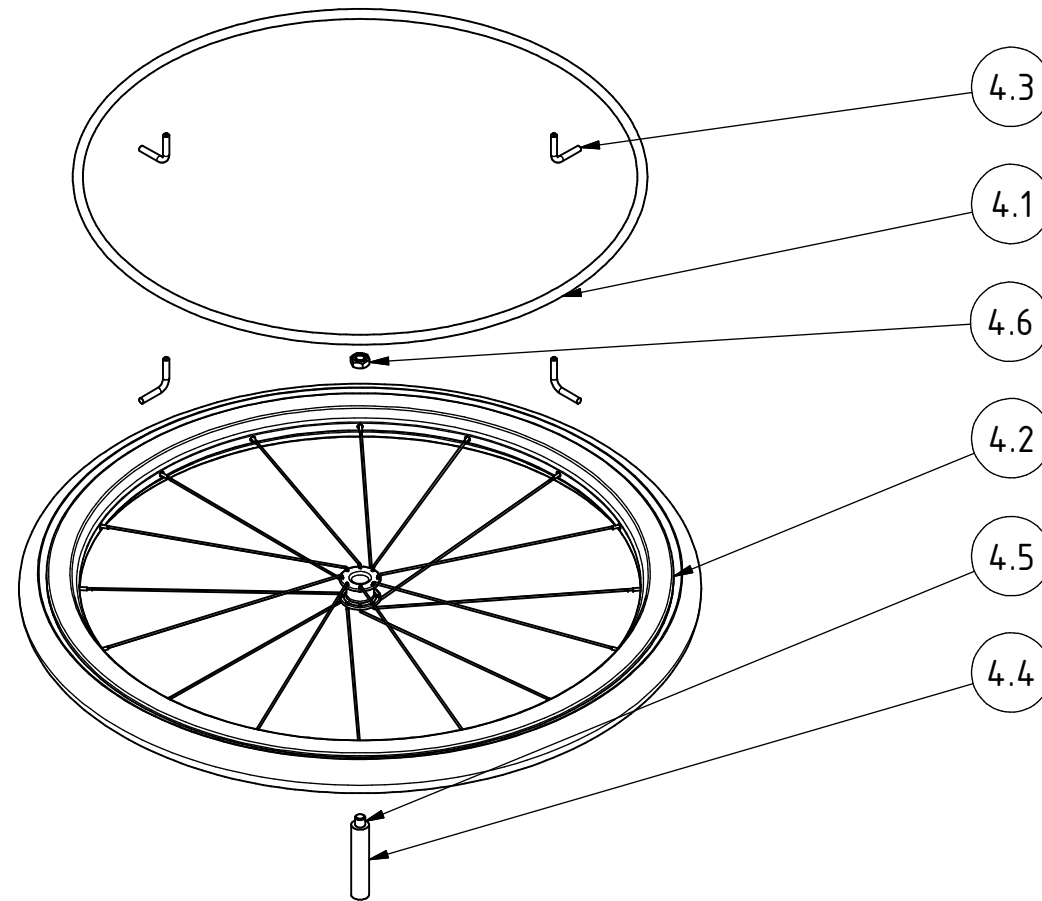
PROYECTO	CREADO POR	APROBADO POR	FECHA	VERSIÓN	
Silla de ruedas	A. Morillo	D. Jaeger	10-05-2023	1.01	
NOMBRE DE PIEZA	ESPECIFICACIONES			CÓDIGO	
Espaldar	Lámina calibre 16, acero C45, 0.31m2			2.0	
DESARROLLADO POR	REDISEÑADO POR	NOMBRE DE ARCHIVO		CANTIDAD	
KaamKam R - Youtube		espaldar.ipt		1	
		LICENCIA	TIPO DOC.	ESCALA	HOJA
		CC-BY-SA 4.0	Part	2 : 15	18 /29




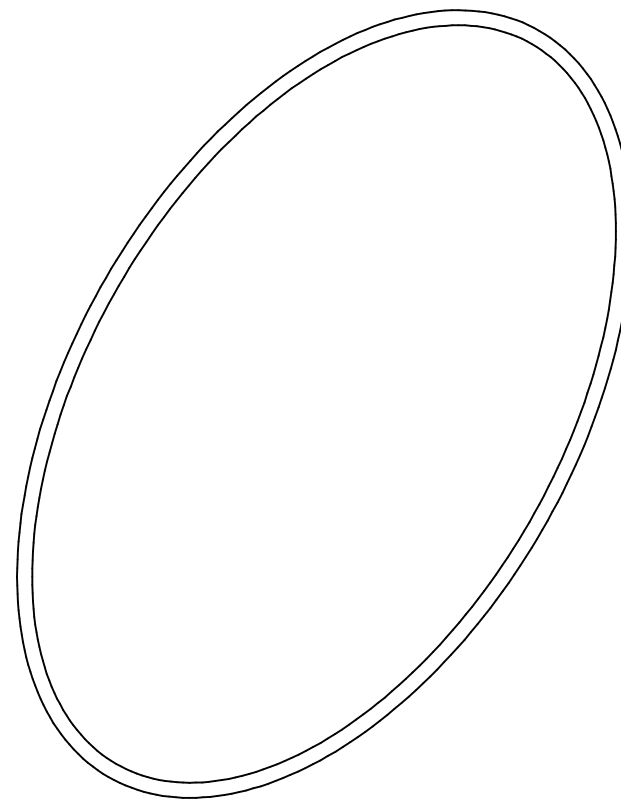
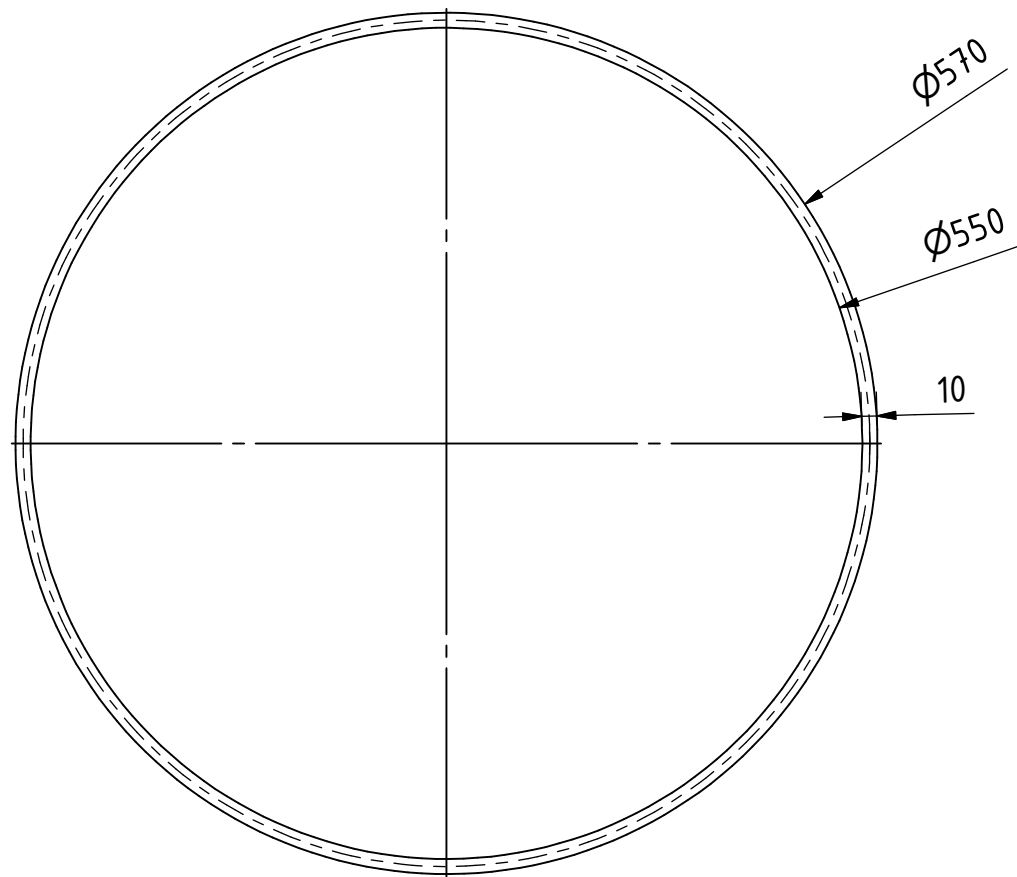
PROYECTO	CREADO POR	APROBADO POR	FECHA	VERSIÓN
Silla de ruedas	A. Morillo	D. Jaeger	10-05-2023	1.01
NOMBRE DE PIEZA	ESPECIFICACIONES			CÓDIGO
Asiento	Lámina calibre 16, acero C45, 0.4m2			3.0
DESARROLLADO POR	REDISEÑADO POR	NOMBRE DE ARCHIVO		CANTIDAD
		asiento.ipt		1
KaamKam R - Youtube		LICENCIA	TIPO DOC.	ESCALA
		CC-BY-SA 4.0	Part	2 : 15
				HOJA
				19 /29




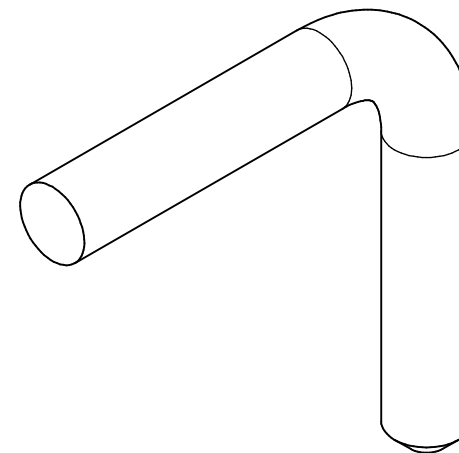
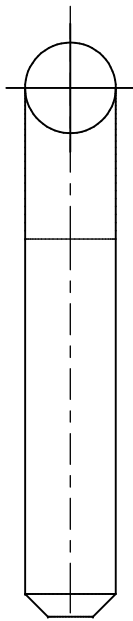
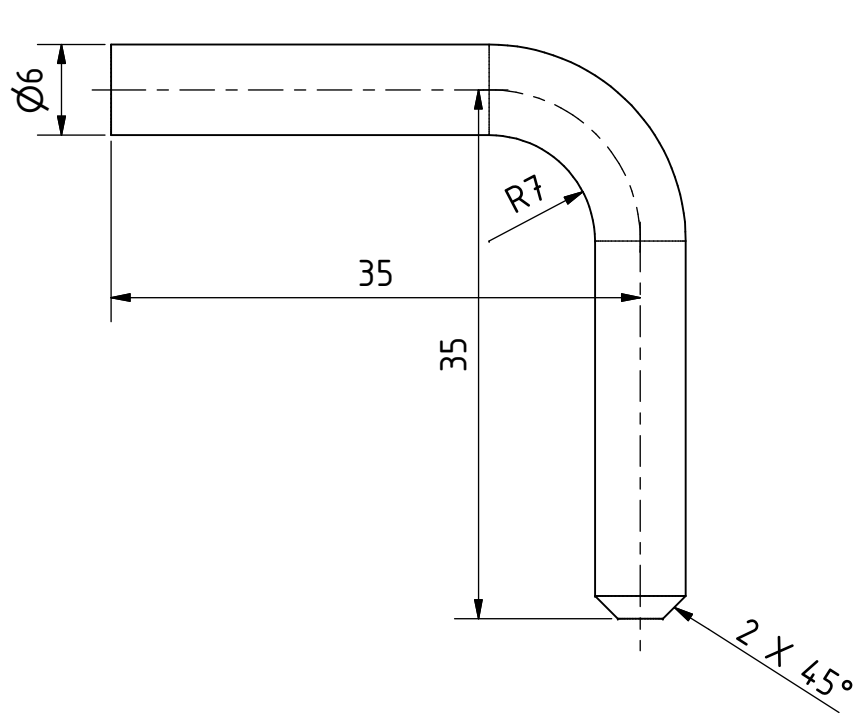
PROYECTO	CREADO POR	APROBADO POR	FECHA	VERSIÓN
Silla de ruedas	A. Morillo	D. Jaeger	10-05-2023	1.01
NOMBRE DE PIEZA	ESPECIFICACIONES			CÓDIGO
Rueda				4.0
DESARROLLADO POR	REDISEÑADO POR	NOMBRE DE ARCHIVO		CANTIDAD
		rueda.iam		2
KaamKam R - Youtube		OH0 e.V. LICENCIA	TIPO DOC.	ESCALA
		CC-BY-SA 4.0	Assembly	2 : 15
				HOJA
				20 /29




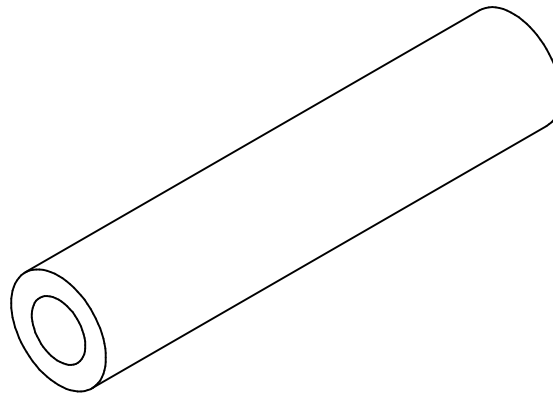
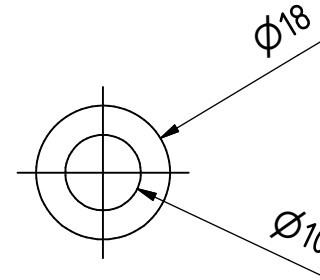
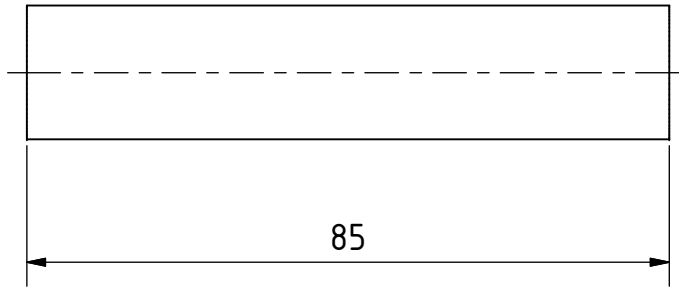
PROYECTO	CREADO POR	APROBADO POR	FECHA	VERSIÓN
Silla de ruedas	A. Morillo	D. Jaeger	10-05-2023	1.01
NOMBRE DE PIEZA	ESPECIFICACIONES			CÓDIGO
rueda.ipn				4.0
DESARROLLADO POR	REDISEÑADO POR	NOMBRE DE ARCHIVO		CANTIDAD
		rueda.ipn		2
KaamKam R - Youtube	OHO e.V.	LICENCIA	TIPO DOC.	ESCALA
		CC-BY-SA 4.0	Assembly	2 : 15
				HOJA
				21 /29




PROYECTO	CREADO POR	APROBADO POR	FECHA	VERSIÓN
Silla de ruedas	A. Morillo	D. Jaeger	10-05-2023	1.01
NOMBRE DE PIEZA	ESPECIFICACIONES			CÓDIGO
Aro de empuje	Barra redonda curvada, D 10mmx1758mm			4.1
DESARROLLADO POR	REDISEÑADO POR	NOMBRE DE ARCHIVO		CANTIDAD
		aro de empuje.ipt		2
		LICENCIA	TIPO DOC.	ESCALA
KaamKam R - Youtube		CC-BY-SA 4.0	Part	1 : 5
				HOJA
				22 /29

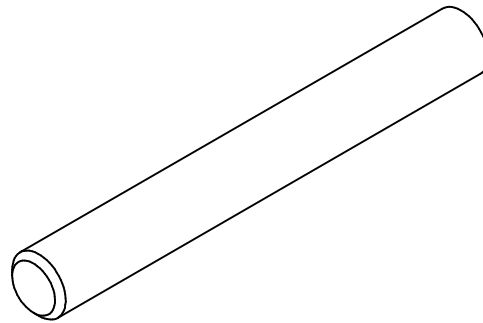
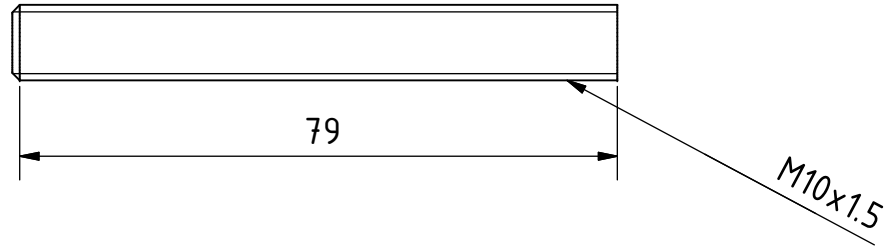



PROYECTO	CREADO POR	APROBADO POR	FECHA	VERSIÓN
Silla de ruedas	A. Morillo	D. Jaeger	10-05-2023	1.01
NOMBRE DE PIEZA	ESPECIFICACIONES			CÓDIGO
Soporte de aro	Barra redonda, acero C45, D6x70mm			4.3
DESARROLLADO POR	REDISEÑADO POR	NOMBRE DE ARCHIVO		CANTIDAD
		soporte de aro.ipt		8
KaamKam R - Youtube		LICENCIA	TIPO DOC.	ESCALA
		CC-BY-SA 4.0	Part	2 : 1
				HOJA
				23 /29

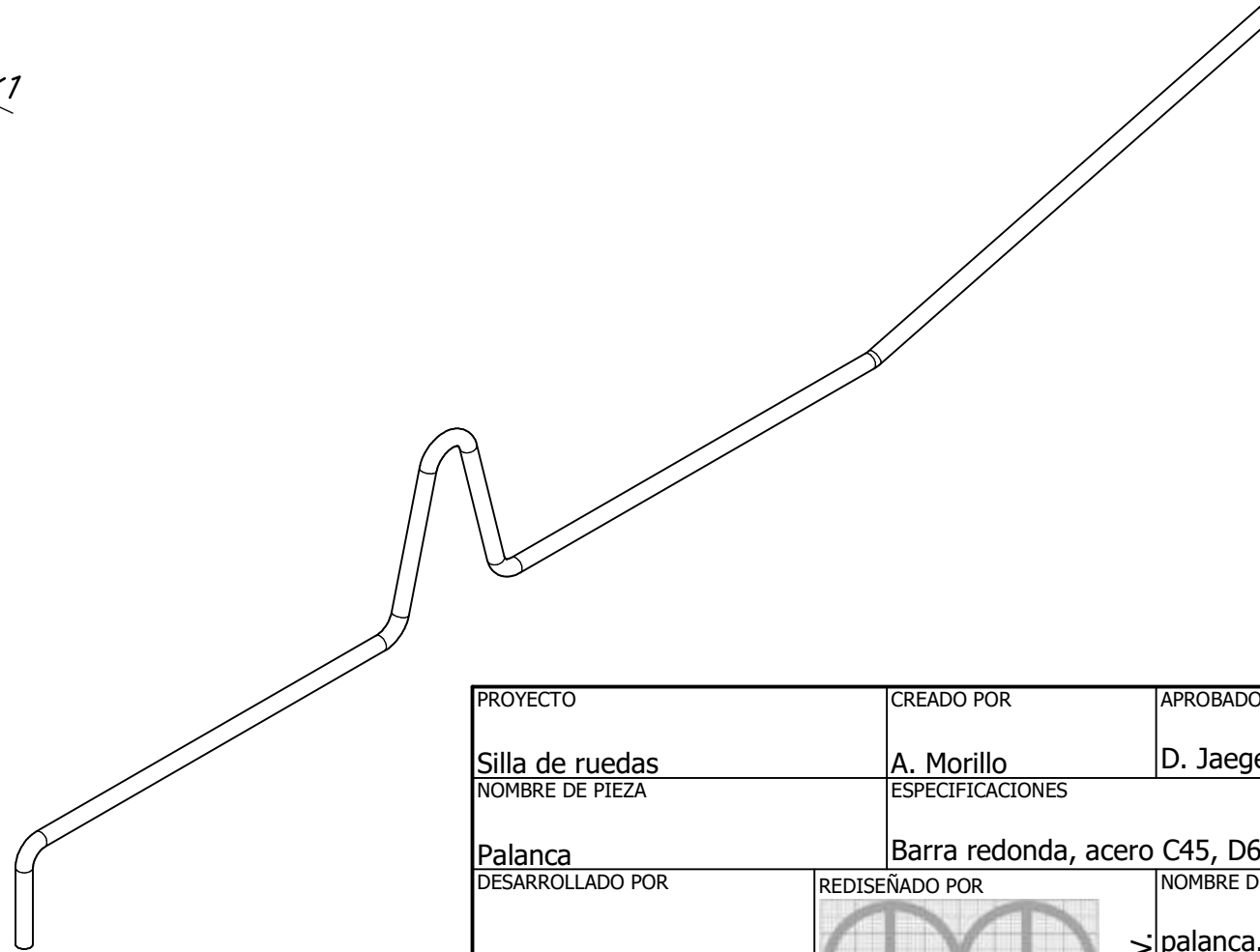
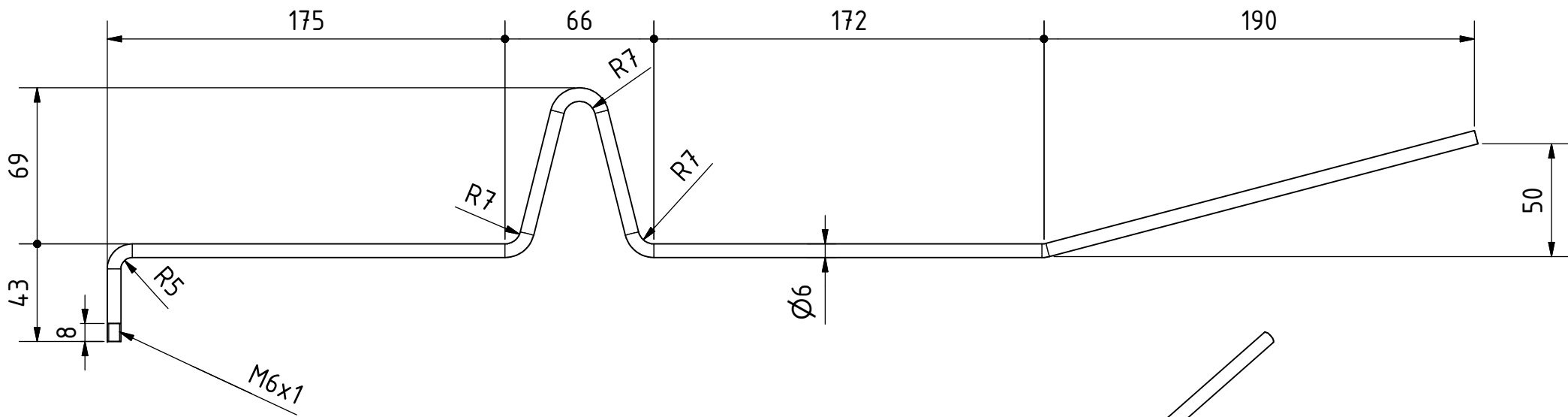


PROYECTO	CREADO POR	APROBADO POR	FECHA	VERSIÓN	
Silla de ruedas	A. Morillo	D. Jaeger	10-05-2023	1.01	
NOMBRE DE PIEZA	ESPECIFICACIONES			CÓDIGO	
Acople	Tubo redondo, Acero C45, De 18mm, Di 10mm x 85mm			4.4	
DESARROLLADO POR	REDISEÑADO POR	NOMBRE DE ARCHIVO		CANTIDAD	
KaamKam R - Youtube		OH0 e.V. EN 10060 - 17.7 - 60.ipt		2	
		LICENCIA	TIPO DOC.	ESCALA	HOJA
		CC-BY-SA 4.0	Part	1 : 1	24 /29




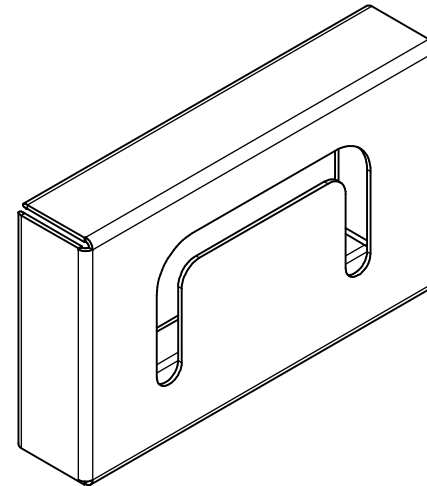
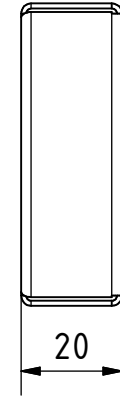
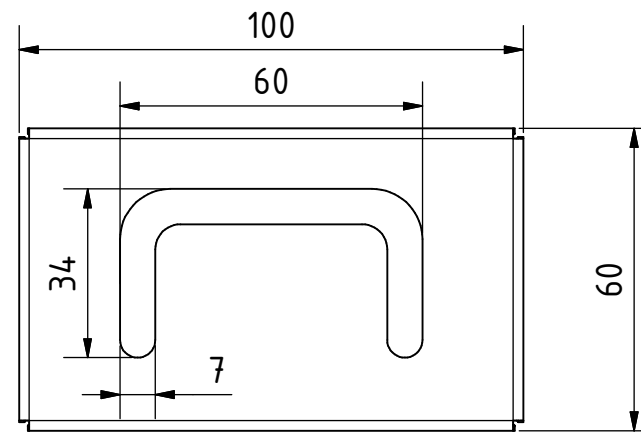
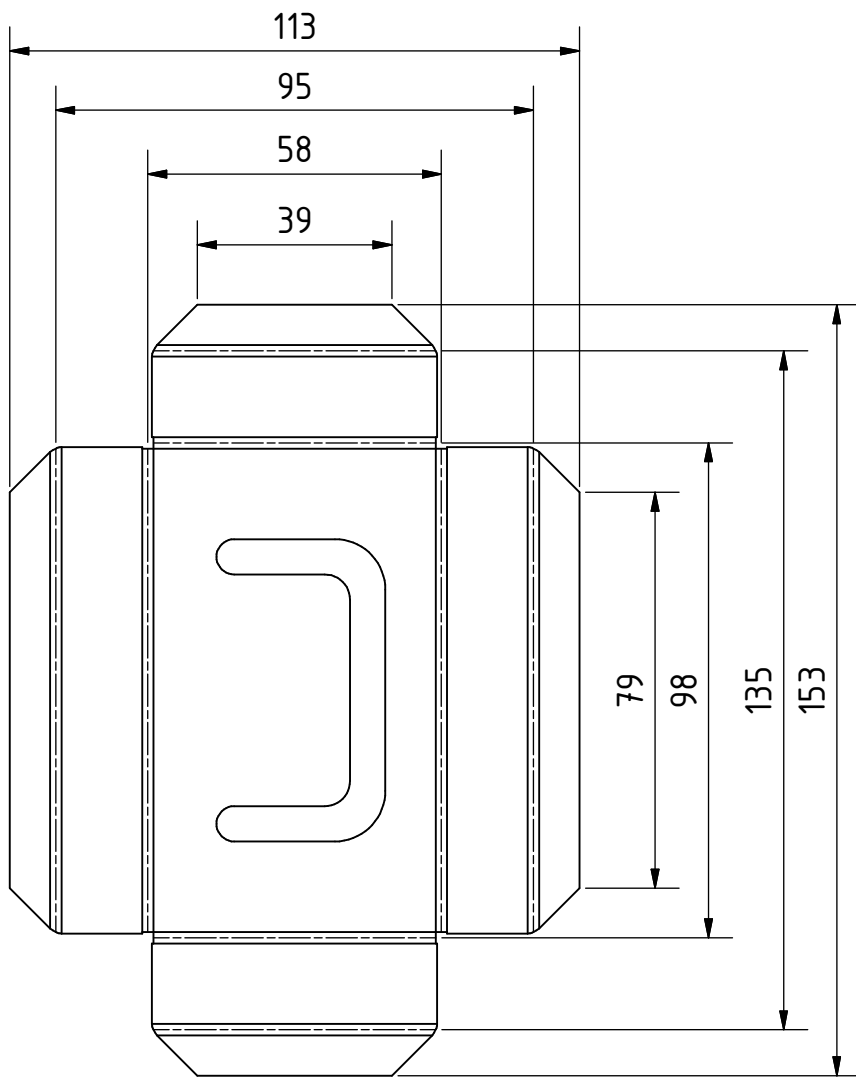



PROYECTO	CREADO POR	APROBADO POR	FECHA	VERSIÓN	
Silla de ruedas	A. Morillo	D. Jaeger	10-05-2023	1.01	
NOMBRE DE PIEZA	ESPECIFICACIONES			CÓDIGO	
Barra roscada	Barra roscada, M10x1x80mm			4.5	
DESARROLLADO POR	REDISEÑADO POR	NOMBRE DE ARCHIVO		CANTIDAD	
KaamKam R - Youtube		OH e.V. EN 10060 - 10 - 190.ipt		2	
		LICENCIA	TIPO DOC.	ESCALA	HOJA
		CC-BY-SA 4.0	Part	1 : 1	25 /29

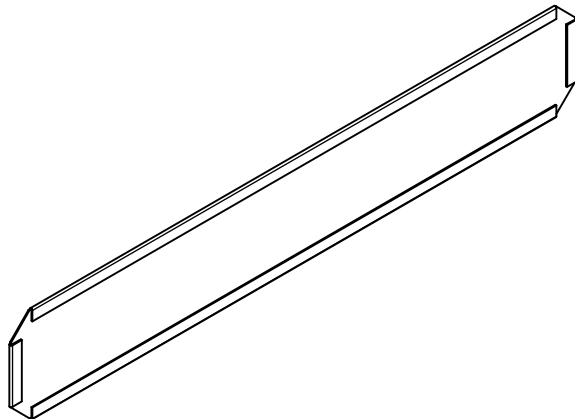
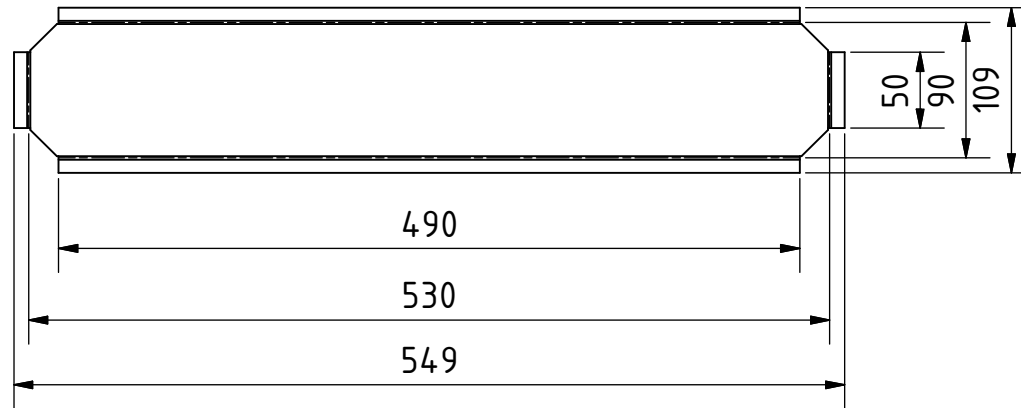
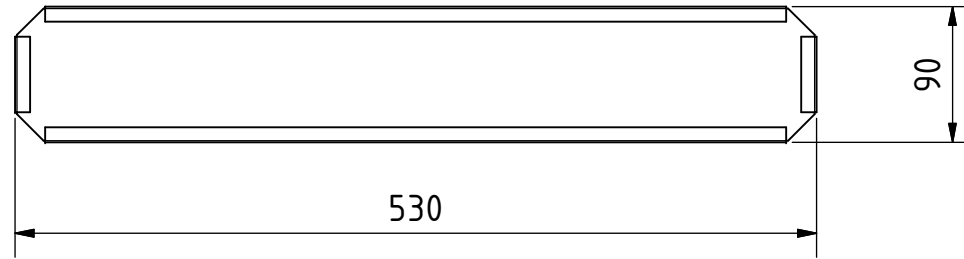



Punta inferior roscada

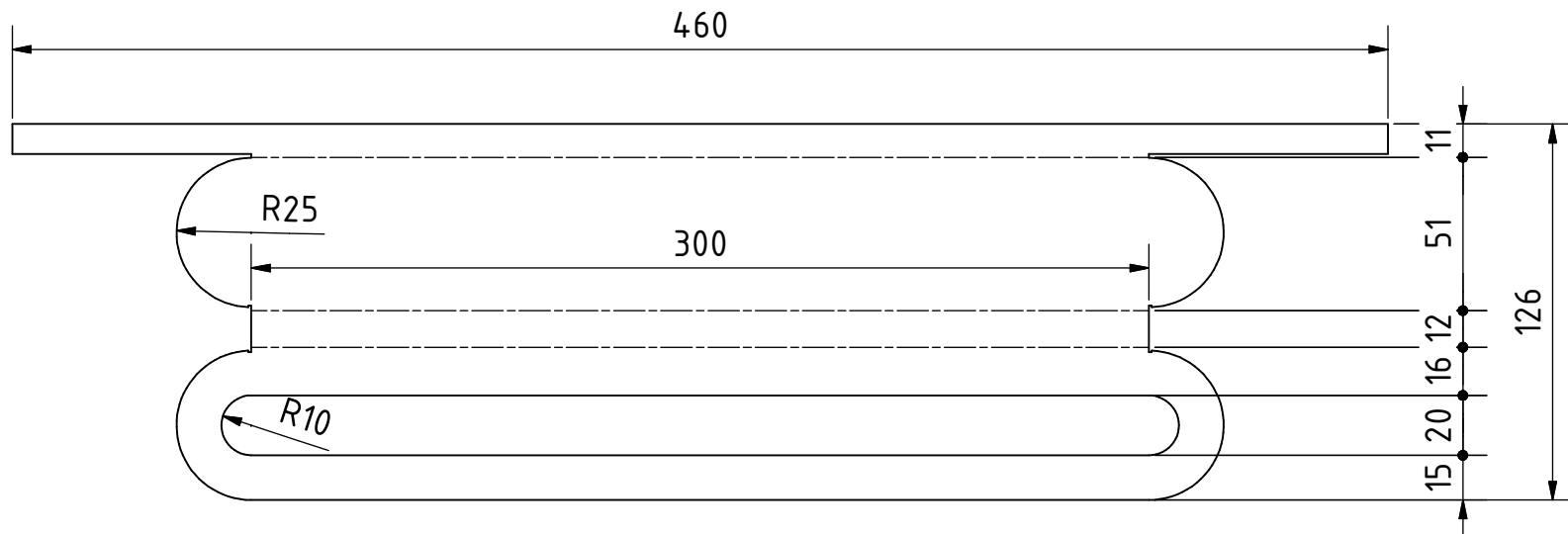
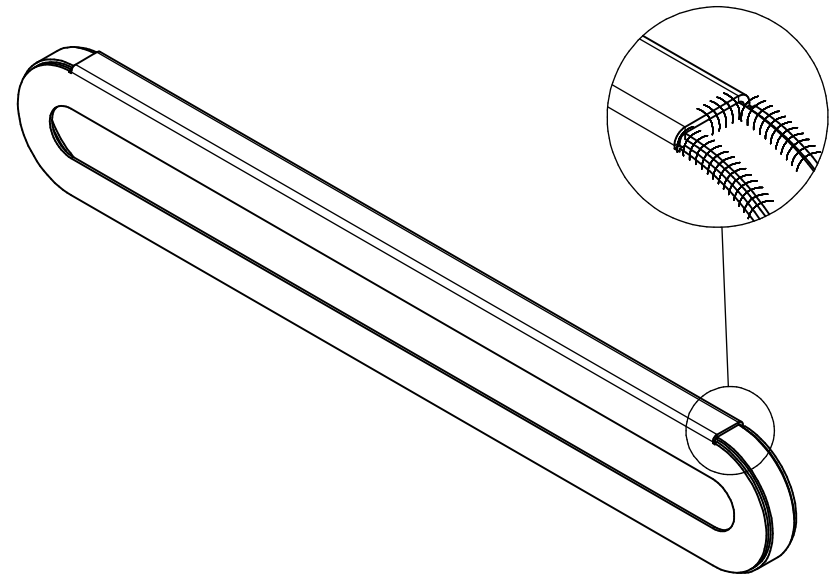
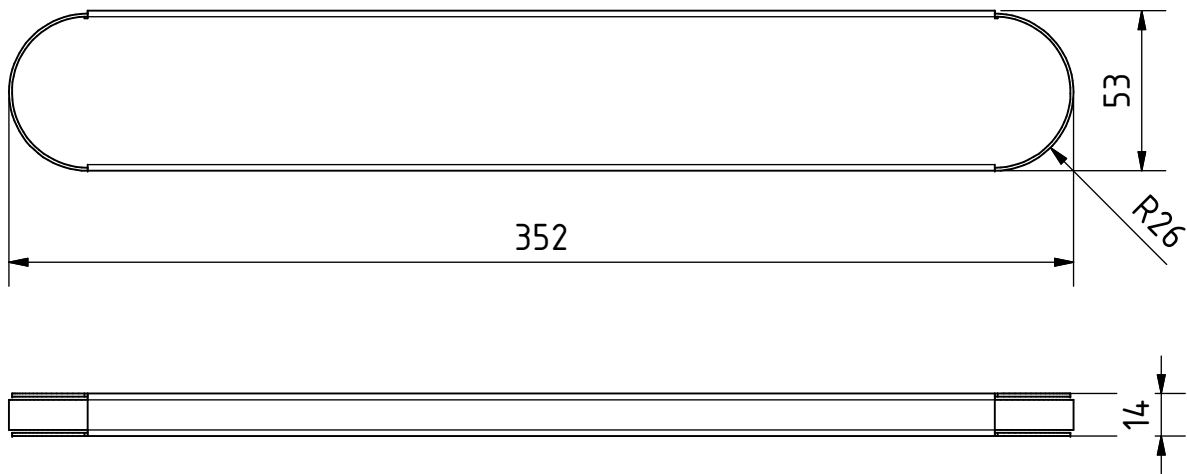
PROYECTO	CREADO POR	APROBADO POR	FECHA	VERSIÓN
Silla de ruedas	A. Morillo	D. Jaeger	10-05-2023	1.01
NOMBRE DE PIEZA	ESPECIFICACIONES			CÓDIGO
Palanca	Barra redonda, acero C45, D6x741mm			5.0
DESARROLLADO POR	REDISEÑADO POR	NOMBRE DE ARCHIVO		CANTIDAD
		palanca.ipt		2
KaamKam R - Youtube		LICENCIA	TIPO DOC.	ESCALA
		CC-BY-SA 4.0	Part	2 : 5
				HOJA
				26 /29




PROYECTO	CREADO POR	APROBADO POR	FECHA	VERSIÓN
Silla de ruedas	A. Morillo	D. Jaeger	10-05-2023	1.01
NOMBRE DE PIEZA	ESPECIFICACIONES			CÓDIGO
Seguro de freno	Lámina calibre 16, acero C45, 0.02m2			6.0
DESARROLLADO POR	REDISEÑADO POR	NOMBRE DE ARCHIVO		CANTIDAD
		seguro de freno.ipt		2
KaamKam R - Youtube	OHO e.V.	LICENCIA	TIPO DOC.	ESCALA
		CC-BY-SA 4.0	Part	2 : 15
				HOJA
				27 /29



PROYECTO	CREADO POR	APROBADO POR	FECHA	VERSIÓN
Silla de ruedas	A. Morillo	D. Jaeger	10-05-2023	1.01
NOMBRE DE PIEZA	ESPECIFICACIONES			CÓDIGO
Cubierta lateral	Lámina calibre 16, acero C45, 0.05m2			8.0
DESARROLLADO POR	REDISEÑADO POR	NOMBRE DE ARCHIVO		CANTIDAD
		cubierta.ipt		2
		LICENCIA	TIPO DOC.	ESCALA
KaamKam R - Youtube		CC-BY-SA 4.0	Part	2 : 15
				HOJA
				28 /29



PROYECTO	CREADO POR	APROBADO POR	FECHA	VERSIÓN
Silla de ruedas	A. Morillo	D. Jaeger	10-05-2023	1.01
NOMBRE DE PIEZA	ESPECIFICACIONES			CÓDIGO
Reposa brazo	Lámina calibre 16, acero C45, 0.06m2			10.0
DESARROLLADO POR	REDISEÑADO POR	NOMBRE DE ARCHIVO		CANTIDAD
		OHO e.V. posa brazos.ipt		2
KaamKam R - Youtube		LICENCIA	TIPO DOC.	ESCALA
		CC-BY-SA 4.0	Part	2 : 15
				HOJA
				29 /29