
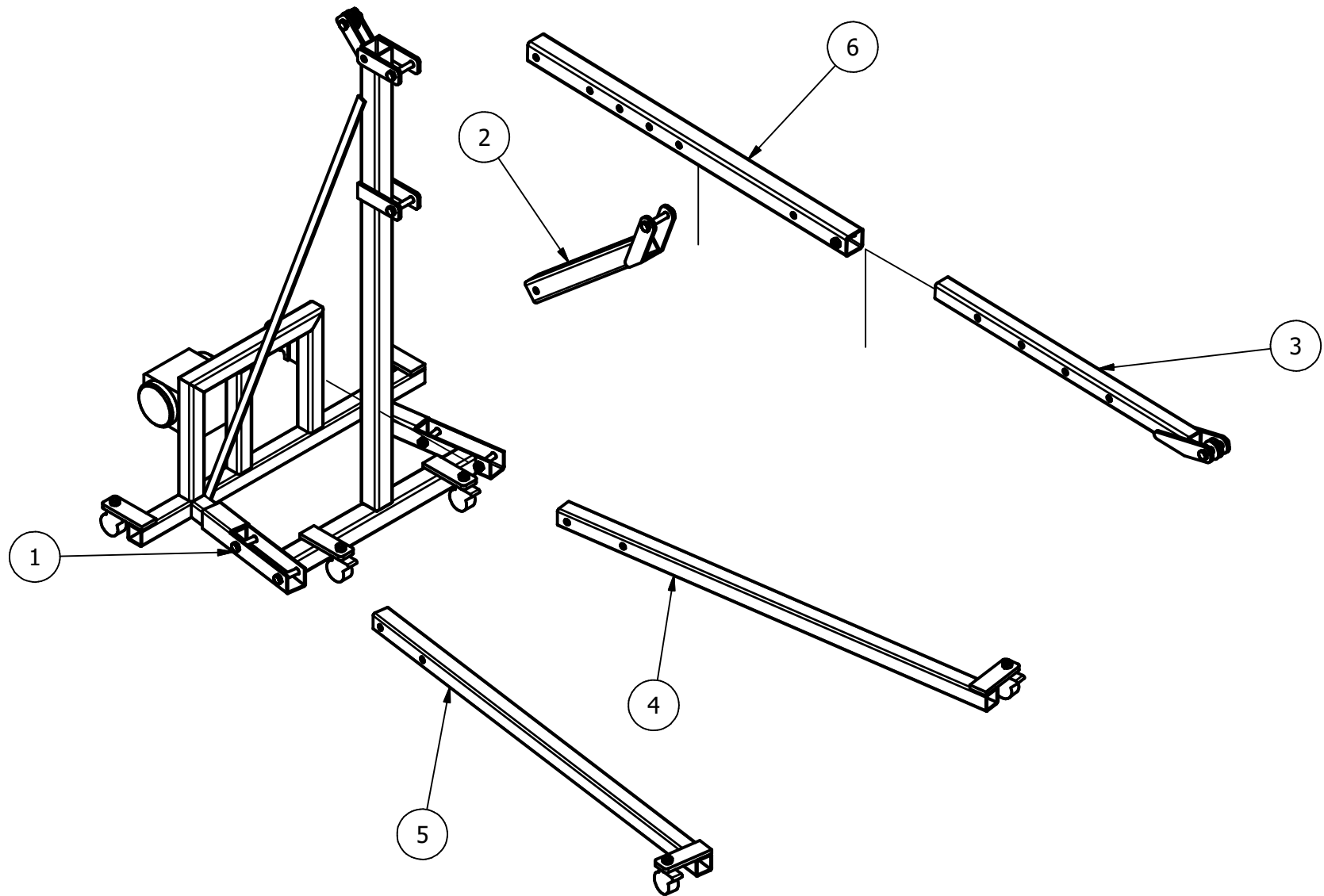




| | | | | |
|---|--------------|--------------------|-----------|-------|
| PROJEKT | ERSTELLT VON | GENEHMIGT VON | | |
| Bohrgetriebener Werkstattkran | A. MORILLO | D. JAEGER | | |
| TEIL-NAME | TEIL-CODE | DOKUMENTTYP | WERKSTOFF | |
| WERKSTATT KRANE | A1 | ASSEMBLY | | |
|  Open Source Ecology e.V. Knobelsdorffstr. 22 14059 Berlin www.ose-germany.de +49 (0) 30 / 92282426 | LIZENZ | DATEI-NAME | VERSION | MENGE |
| | CERN-OHL | workshop-crane.iam | 1.0 | 1 |
| | | SCALE | SEITE | DATE |
| | 1:15 | 1 / 31 | 8/12/2020 | |




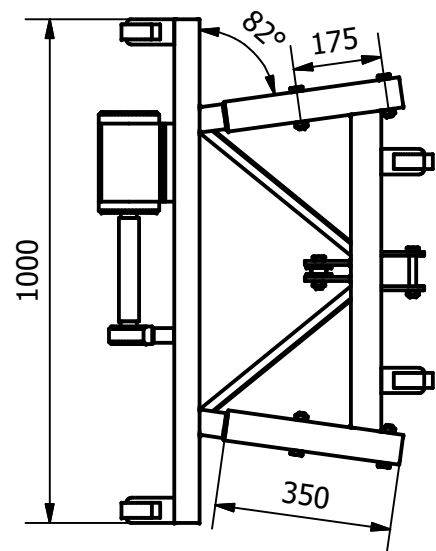
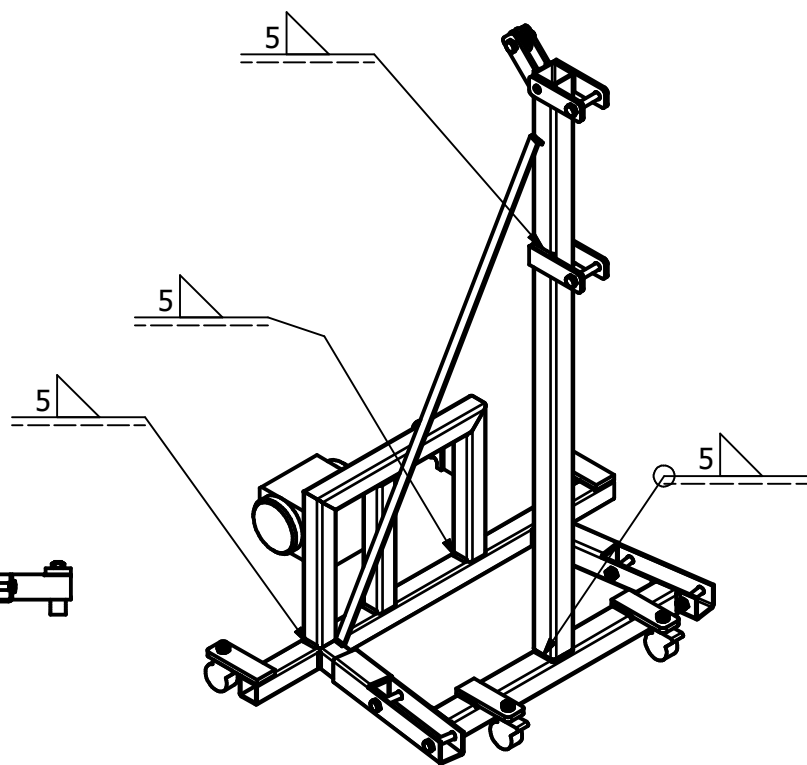
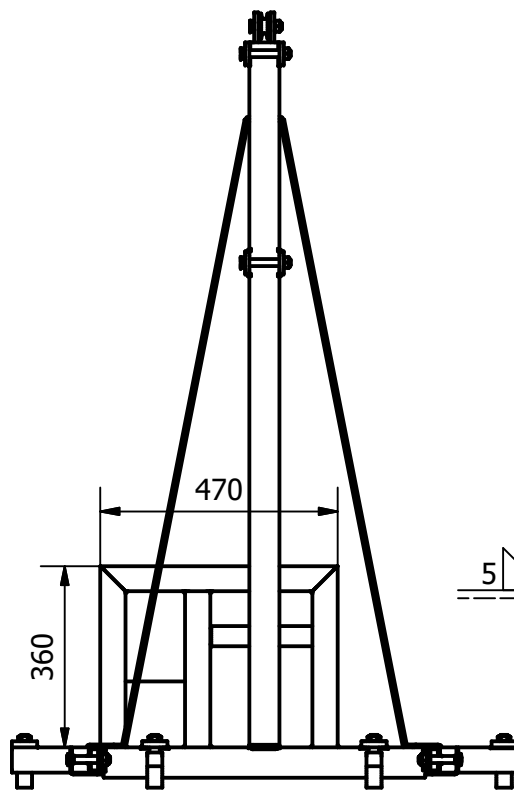
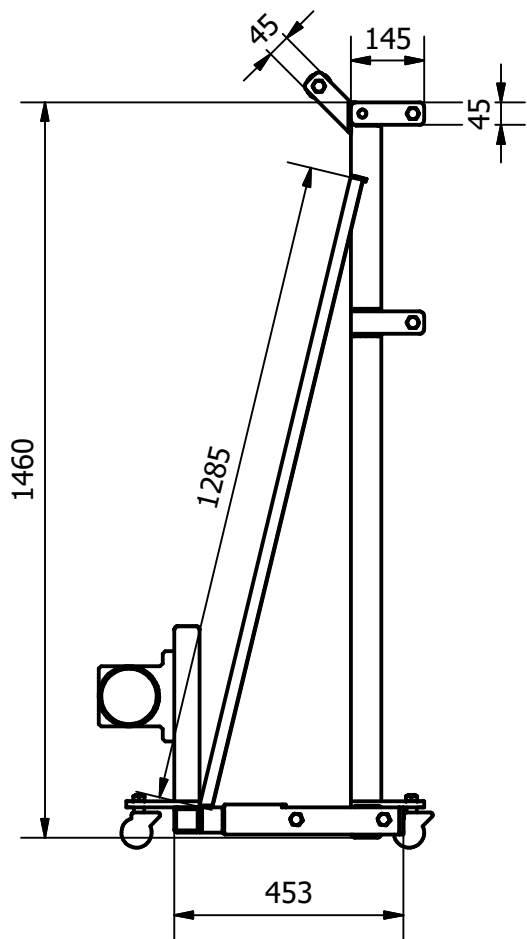
| | | | | | |
|---|--|--------------------|--|---------------|--|
| PROJEKT | | ERSTELLT VON | | GENEHMIGT VON | |
| Bohrgetriebener Werkstattkran | | A. MORILLO | | D. JAEGER | |
| TEIL-NAME | | TEIL-CODE | | WERKSTOFF | |
| WERKSTATT KRANE | | A2 | | ASSEMBLY | |
|  Open Source Ecology e.V. Knobelsdorffstr. 22 14059 Berlin www.ose-germany.de +49 (0) 30 / 92282426 | | LIZENZ | | VERSION | |
| | | CERN-OHL | | 1.0 | |
| | | workshop-crane.iam | | MENGE | |
| | | SCALE | | DATE | |
| | | 1:15 | | 8/12/2020 | |
| | | SEITE | | 2 / 31 | |


| PART LIST | | | | | | | |
|-----------|---------|-----|------------------------------|------------------------------|------------|---------------------------------|-------|
| POS | POS.OLD | QTY | TEIL NAME | DATEI-NAME | TEIL-TYP | SPEZIFIKATIONEN | SEITE |
| A1 | | 1 | WERKSTATT KRANE | workshop-crane.iam | | | 1 |
| A2 | | 1 | WERKSTATT KRANE | workshop-crane.ipn | | | 2 |
| B | | | TEILELISTE | workshop-crane.csv | | | 3-4 |
| 1 | | 1 | Hauptrahmen | main-frame.iam | | | 5 |
| 1 | | 1 | Hauptrahmen | main-frame.ipn | | | 6 |
| 1.1 | | 1 | Rohr 50*50*4*1000 mm | DIN 50 x 50 x 4 00000001.ipt | PRODUCTION | EN 10210-2, STAHL A36 | 7 |
| 1.2 | | 2 | Rohr 50*50*4*172 mm | Varies | PRODUCTION | EN 10210-2, STAHL A36 | 8 |
| 1.3 | | 2 | Rohr 60*60*4*350 mm | DIN 60 x 60 x 4 00000004.ipt | PRODUCTION | EN 10210-2, STAHL A36 | 9 |
| 1.4 | | 2 | Rohr 50*50*4*360 mm | Varies | PRODUCTION | EN 10210-2, STAHL A36 | 10 |
| 1.5 | | 1 | Rohr 50*50*4*310 mm | DIN 50 x 50 x 4 00000006.ipt | PRODUCTION | EN 10210-2, STAHL A36 | 11 |
| 1.6 | | 1 | Rohr 50*50*4*470 mm | DIN 50 x 50 x 4 00000008.ipt | PRODUCTION | EN 10210-2, STAHL A36 | 12 |
| 1.7 | | 1 | Rohr 60*60*4*638 mm | DIN 60 x 60 x 4 00000009.ipt | PRODUCTION | EN 10210-2, STAHL A36 | 13 |
| 1.8 | | 4 | Flachstahlstange 45*8*145 mm | Varies | PRODUCTION | EN 10058, STAHL A36 | 14 |
| 1.9 | | 1 | Rohr 60*60*4*1400 mm | DIN 60 x 60 x 4 00000014.ipt | PRODUCTION | EN 10210-2, STAHL A36 | 15 |
| 1.10 | | 4 | Flachstahl Stab 50*12*145 mm | Varies | PRODUCTION | EN 10058, STAHL A36 | |
| 1.11 | | 2 | Flachstahl 25*5*1308 mm | Varies | PRODUCTION | EN 10058, STAHL A36 | 17 |
| 1.12 | | 2 | Flachstahl 45*8*135 mm | Varies | PRODUCTION | EN 10058, STAHL A36 | |
| 1.13 | | 2 | Sechskant-Schraube | | STANDARD | DIN 931-1 - M14 x 90 | |
| 1.14 | | 11 | Sechskantmutter | | STANDARD | DIN 555-5 - M14 | |
| 1.15 | | 1 | Sechskantschraube | | STANDARD | DIN 931-1 - M14 x 55 | |
| 1.16 | | 4 | Sechskantschraube | | STANDARD | DIN 931-1 - M14 x 75 | |
| 1.17 | | 4 | RÄDER | | BUY | CAP 200 KG | |
| 1.18 | | 1 | PULLEY | | BUY | D 50 mm, KABEL 10 mm | |
| 1.19 | | 1 | Untersetzungsgetriebe | | BUY | i = 1:100, SICHERHEITSBREMSE | |
| 1.20 | | 1 | Lager | | BUY | HÄNGT VON PUNKT 1.20 AB | |
| 1.21 | | 1 | Hohlwelle | | BUY | HÄNGT VON PUNKT 1.20 AB | |

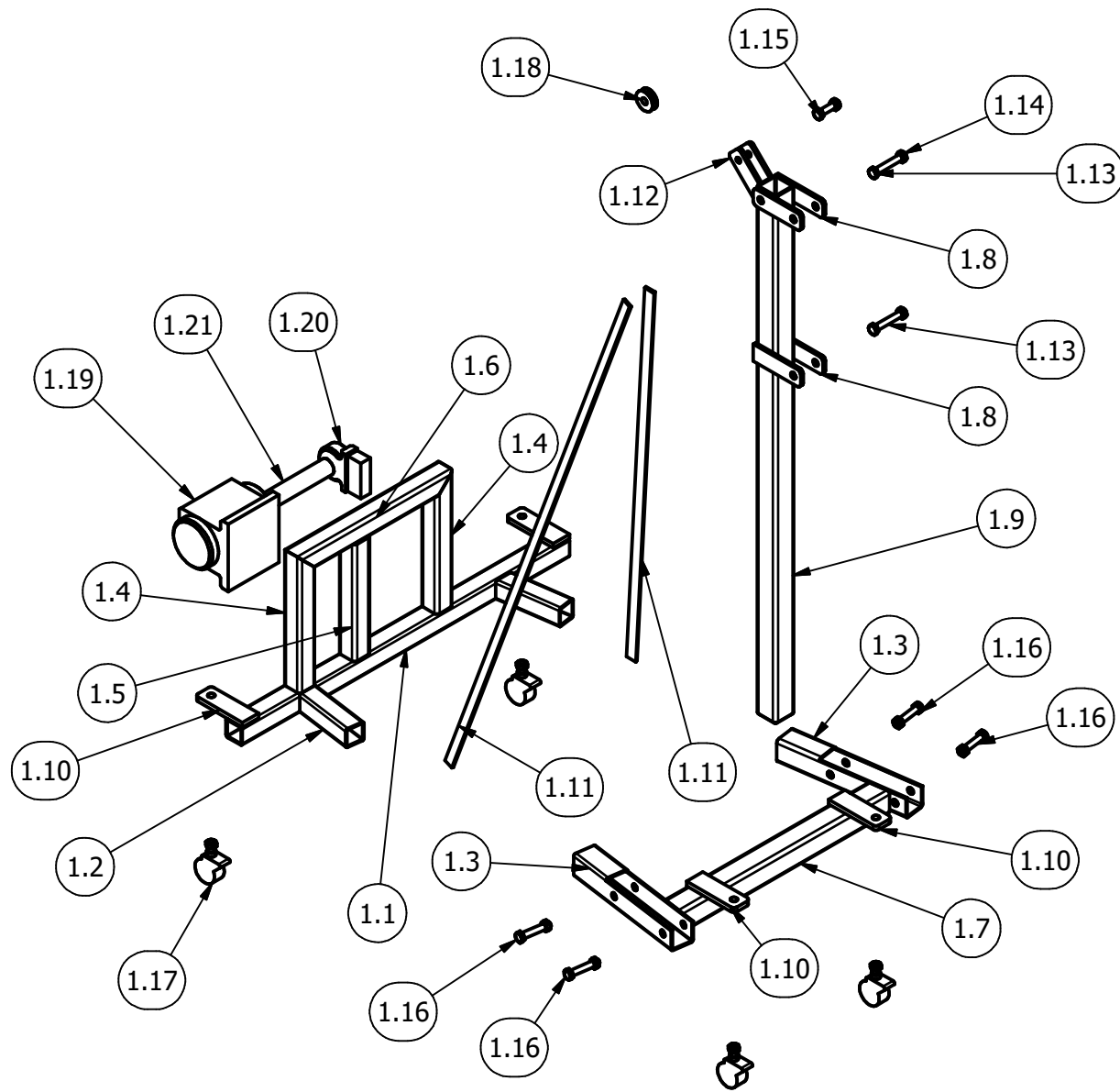
| | | | | | |
|---|--|--------------|--|---------------|--|
| PROJEKT | | ERSTELLT VON | | GENEHMIGT VON | |
| Bohrgetriebener Werkstattkran | | A. MORILLO | | D. JAEGER | |
| TEIL-NAME | | TEIL-CODE | | DOKUMENTTYP | |
| TEILELISTE | | B1 | | PART LIST | |
|  <p>Open Source Ecology e.V. Knobelsdorffstr. 22 14059 Berlin www.ose-germany.de +49 (0) 30 / 92282426</p> | | LIZENZ | | DATEI-NAME | |
| | | CERN-OHL | | | |
| | | VERSION | | MENGE | |
| | | SCALE | | SEITE | |
| | | | | 3 /31 | |
| | | | | DATE | |
| | | | | 8/12/2020 | |


| PART LIST | | | | | | | |
|-----------|---------|-----|------------------------------|---|------------|-----------------------|-------|
| POS | POS.OLD | QTY | TEIL NAME | DATEI-NAME | TEIL-TYP | SPEZIFIKATIONEN | SEITE |
| 2 | | 1 | Schwenkarm | pivot-arm.iam | | | 18 |
| 2.1 | | 1 | Rohr 60*60*4*500 mm | DIN 60 x 60 x 4 00000001.ipt | PRODUCTION | EN 10210-2, STAHL A36 | 19 |
| 2.2 | | 2 | Flachstahlstange 45*8*222 mm | Varies | PRODUCTION | EN 10058, STAHL A36 | 20 |
| 2.3 | | 1 | Sechskant-Schraube | | STANDARD | DIN 931-1 - M14 x 90 | |
| 2.4 | | 1 | Sechskantmutter | | STANDARD | DIN 555-5 - M14 | |
| 3 | | 1 | Teleskoprohr | telescopic-tube.iam | | | 21 |
| 3.1 | | 2 | Flachstahlstange 45*8*267 mm | Varies | PRODUCTION | EN 10058, STAHL A36 | 22 |
| 3.2 | | 1 | Rohr 50*50*4*890 mm | DIN 50x50x4 00000003.ipt | PRODUCTION | EN 10210-2, STAHL A36 | 23 |
| 3.3 | | 1 | Sechskant-Schraube | | STANDARD | DIN 931-1 - M14 x 80 | |
| 3.4 | | 1 | Sechskantmutter | | STANDARD | DIN 555-5 - M14 | |
| 3.5 | | 1 | Riemenscheibe | | BUY | D 50 mm, KABEL 10 mm | |
| 4 | | 1 | Linkes Bein | left-leg.iam | | | 24 |
| 4.1 | | 1 | Rohr 50*50*4*1340 mm | DIN 50 x 50 x 4 00000002.ipt | PRODUCTION | EN 10210-2, STAHL A36 | 25 |
| 4.2 | | 1 | Flachstahlstab 50*12*145 mm | DIN 50 x 12 00000003.ipt | PRODUCTION | EN 10058, STAHL A36 | 26 |
| 4.3 | | 1 | RÄDER | | BUY | CAP 200 KG | |
| 4.4 | | 1 | Sechskantmutter | | STANDARD | DIN 555-5 - M14 | |
| 5 | | 1 | Rechtes Bein | right-leg.iam | | | 27 |
| 5.1 | | 1 | Rohr 50*50*4*1340 mm | DIN 50 x 50 x 4 00000001.ipt | PRODUCTION | EN 10210-2, STAHL A36 | 28 |
| 5.2 | | 1 | Flachstahlstab 50*12*145 mm | DIN 50 x 12 00000003.ipt | PRODUCTION | EN 10058, STAHL A36 | 29 |
| 5.3 | | 1 | RÄDER | | BUY | CAP 200 KG | |
| 5.4 | | 1 | Sechskantmutter | | STANDARD | DIN 555-5 - M14 | |
| 6 | | 1 | Arm | arm.iam | | | 30 |
| 6.1 | | 1 | Rohr 60*60*4*1125 mm | DIN EN 10219-2 - 60 x 60 x 4 - 1125.ipt | PRODUCTION | EN 10210-2, STAHL A36 | 31 |
| 6.2 | | 1 | Sechskant-Schraube | | STANDARD | DIN 931-1 - M14 x 75 | |
| 6.3 | | 1 | Sechskantmutter | | STANDARD | DIN 555-5 - M14 | |

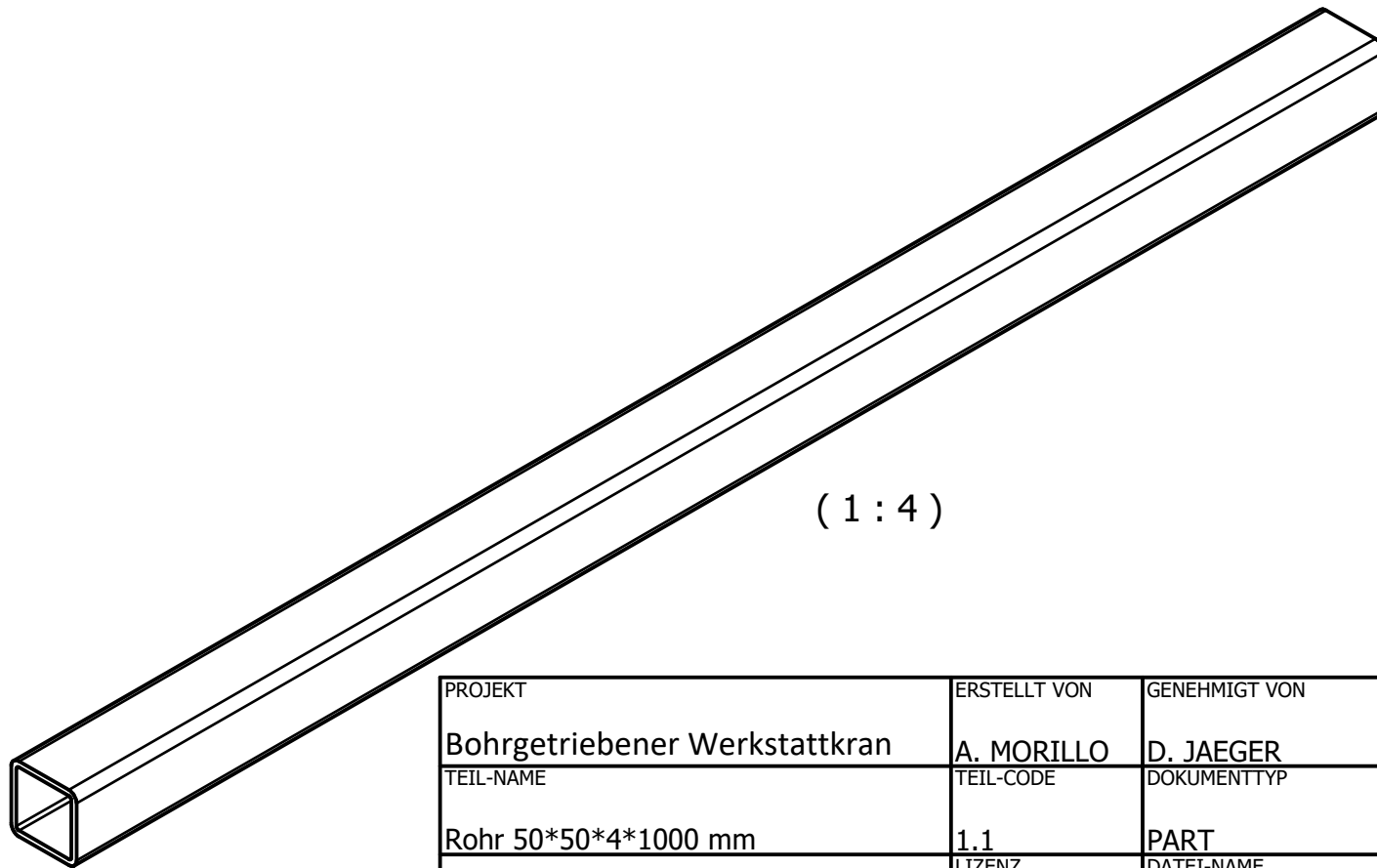
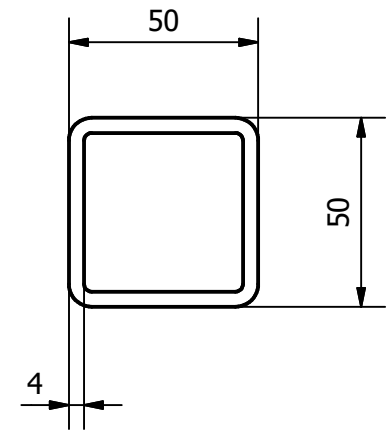
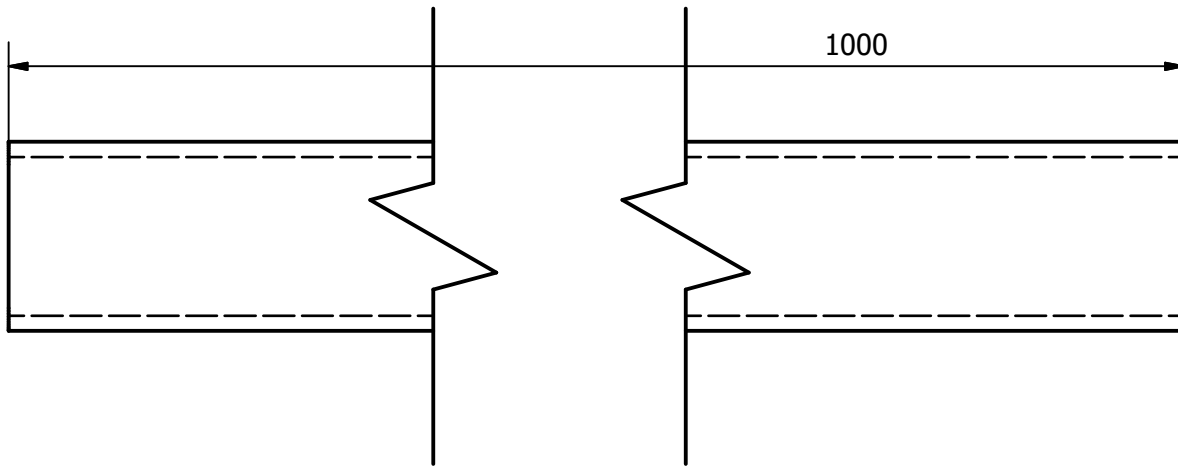
| | | | | | |
|---|--|--------------|--|---------------|--|
| PROJEKT | | ERSTELLT VON | | GENEHMIGT VON | |
| Bohrgetriebener Werkstattkran | | A. MORILLO | | D. JAEGER | |
| TEIL-NAME | | TEIL-CODE | | DOKUMENTTYP | |
| TEILELISTE | | B2 | | PART LIST | |
|  <p>Open Source Ecology e.V. Knobelsdorffstr. 22 14059 Berlin www.ose-germany.de +49 (0) 30 / 92282426</p> | | LIZENZ | | DATEI-NAME | |
| | | CERN-OHL | | | |
| | | VERSION | | MENGE | |
| | | SCALE | | SEITE | |
| | | | | 4 /31 | |
| | | | | 8/12/2020 | |




| | | | | |
|---|--------------|----------------|-----------|-----------|
| PROJEKT | ERSTELLT VON | GENEHMIGT VON | | |
| Bohrgetriebener Werkstattkran | A. MORILLO | D. JAEGER | | |
| TEIL-NAME | TEIL-CODE | DOKUMENTTYP | WERKSTOFF | |
| Hauptrahmen | 1 | ASSEMBLY | | |
|  OPEN SOURCE ECOLOGY GERMANY | LIZENZ | DATEI-NAME | VERSION | MENGE |
| | CERN-OHL | main-frame.iam | 1.0 | 1 |
| | | SCALE | SEITE | DATE |
| Open Source Ecology e.V. Knobelsdorffstr. 22 14059 Berlin www.ose-germany.de +49 (0) 30 / 92282426 | | 1:15 | 5 /31 | 8/12/2020 |

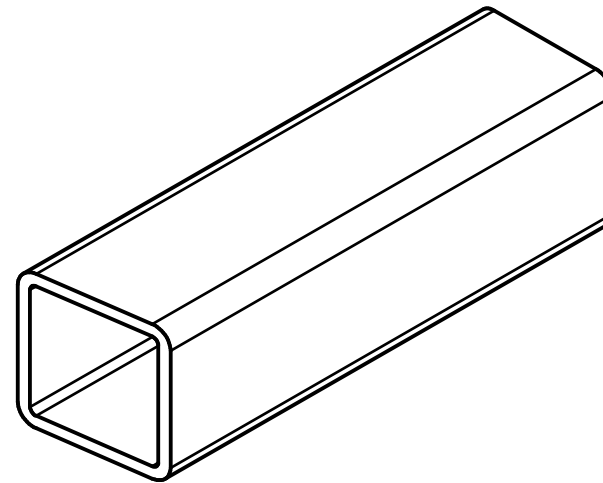
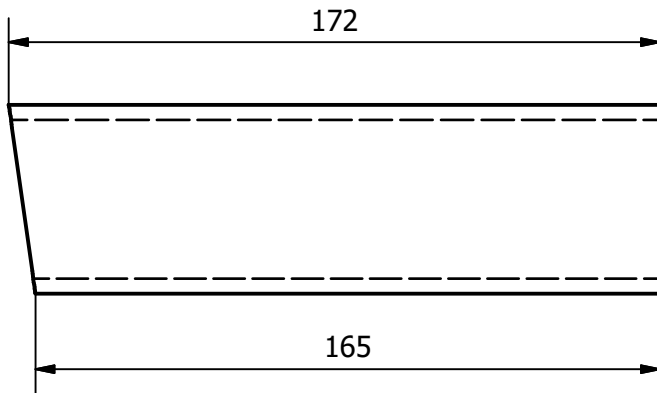
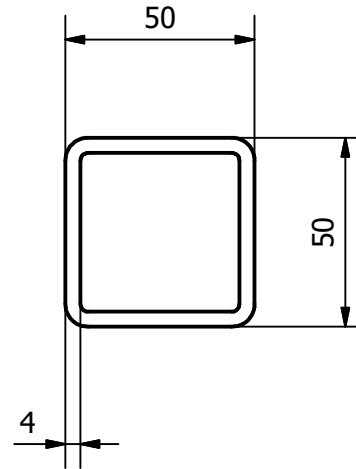



| | | | | |
|---|--------------|----------------|-----------|-------|
| PROJEKT | ERSTELLT VON | GENEHMIGT VON | | |
| Bohrgetriebener Werkstattkran | A. MORILLO | D. JAEGER | | |
| TEIL-NAME | TEIL-CODE | DOKUMENTTYP | WERKSTOFF | |
| Hauptrahmen | 1 | ASSEMBLY | | |
|  Open Source Ecology e.V. Knobelsdorffstr. 22 14059 Berlin www.ose-germany.de +49 (0) 30 / 92282426 | LIZENZ | DATEI-NAME | VERSION | MENGE |
| | CERN-OHL | main-frame.iam | 1.0 | 1 |
| | | SCALE | SEITE | DATE |
| | 1:15 | 6 / 31 | 8/12/2020 | |

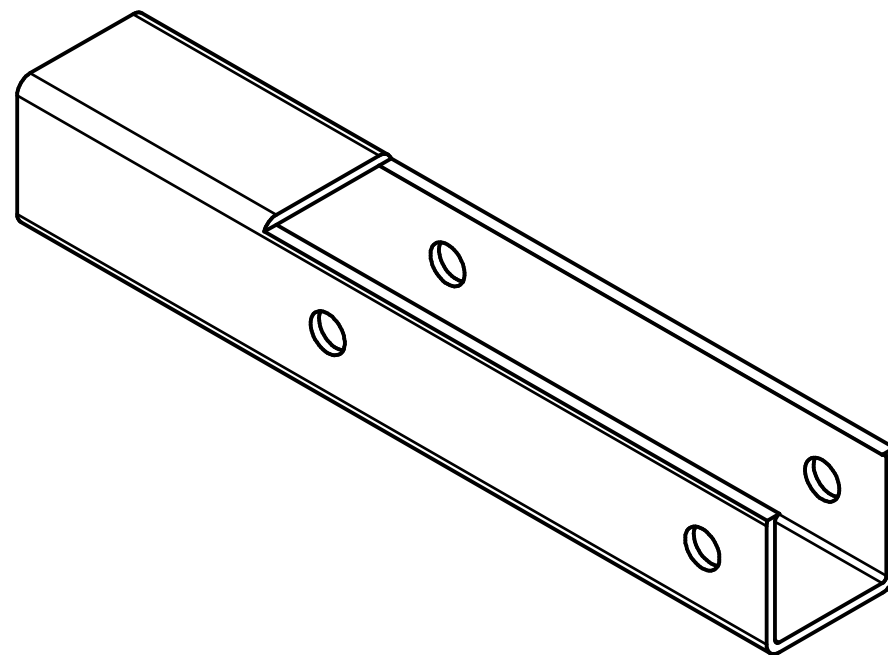
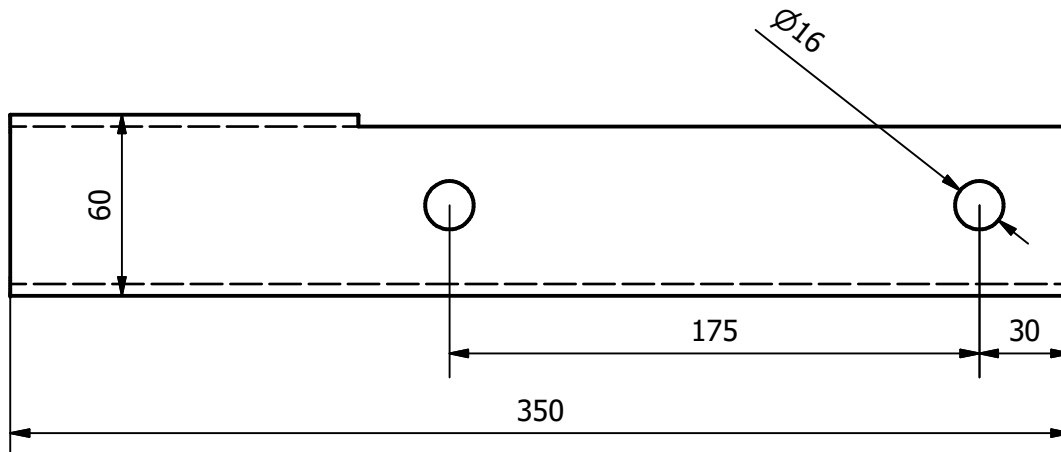
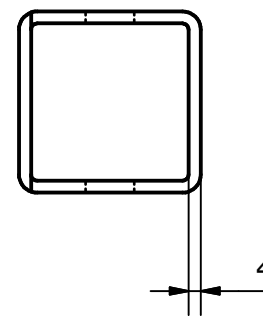
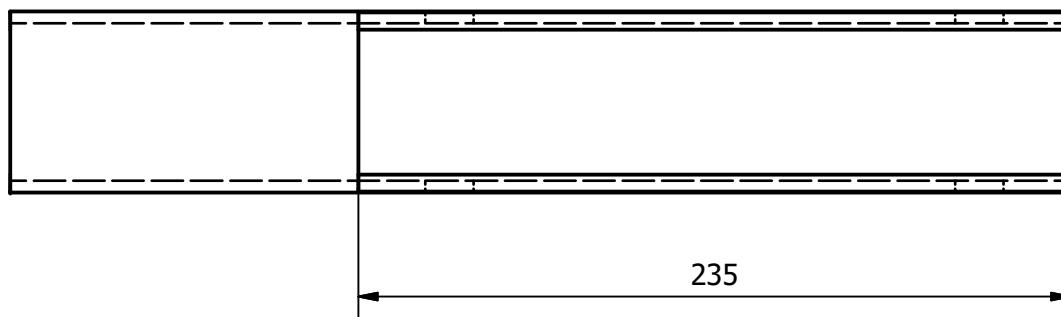



(1 : 4)

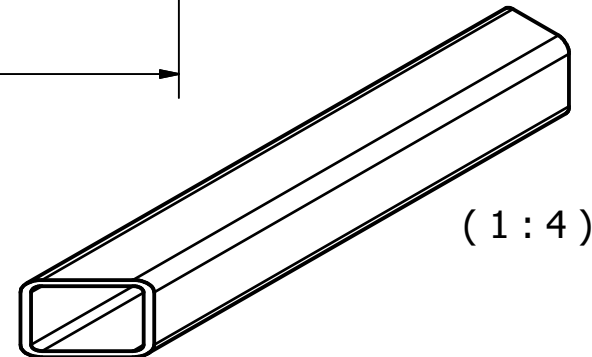
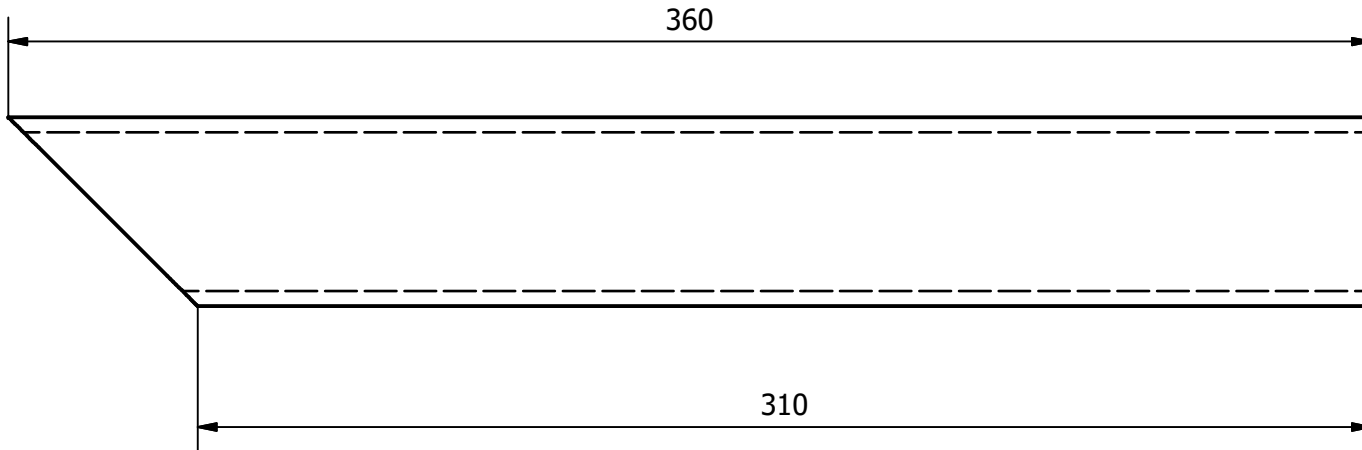
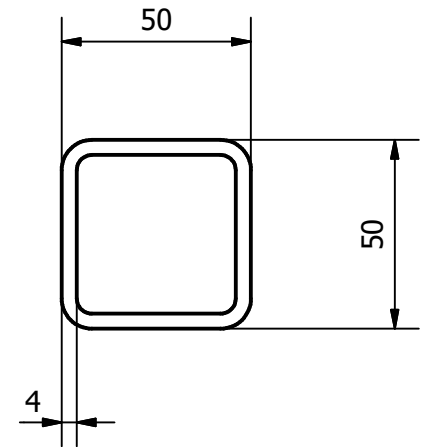
| | | | | |
|---|--------------|---------------------------------|-----------|-------|
| PROJEKT | ERSTELLT VON | GENEHMIGT VON | | |
| Bohrgetriebener Werkstattkran | A. MORILLO | D. JAEGER | | |
| TEIL-NAME | TEIL-CODE | DOKUMENTTYP | WERKSTOFF | |
| Rohr 50*50*4*1000 mm | 1.1 | PART | Stahl A36 | |
|  Open Source Ecology e.V. Knobelsdorffstr. 22 14059 Berlin www.ose-germany.de +49 (0) 30 / 92282426 | LIZENZ | DATEI-NAME | VERSION | MENGE |
| | CERN-OHL | DIN 50 x 50 x 4 00000001.ipt | 1.0 | 1 |
| | | SCALE | SEITE | DATE |
| | 1:2 | 7 /31 | 8/12/2020 | |




| | | | | |
|---|--------------|---------------------------------|-----------|-----------|
| PROJEKT | ERSTELLT VON | GENEHMIGT VON | | |
| Bohrgetriebener Werkstattkran | A. MORILLO | D. JAEGER | | |
| TEIL-NAME | TEIL-CODE | DOKUMENTTYP | WERKSTOFF | |
| Rohr 50*50*4*172 mm | 1.2 | PART | Stahl A36 | |
|  Open Source Ecology e.V. Knobelsdorffstr. 22 14059 Berlin www.ose-germany.de +49 (0) 30 / 92282426 | LIZENZ | DATEI-NAME | VERSION | MENGE |
| | CERN-OHL | DIN 50 x 50 x 4 00000002.ipt | 1.0 | 2 |
| | | SCALE | SEITE | DATE |
| | | 1:2 | 8 /31 | 8/12/2020 |

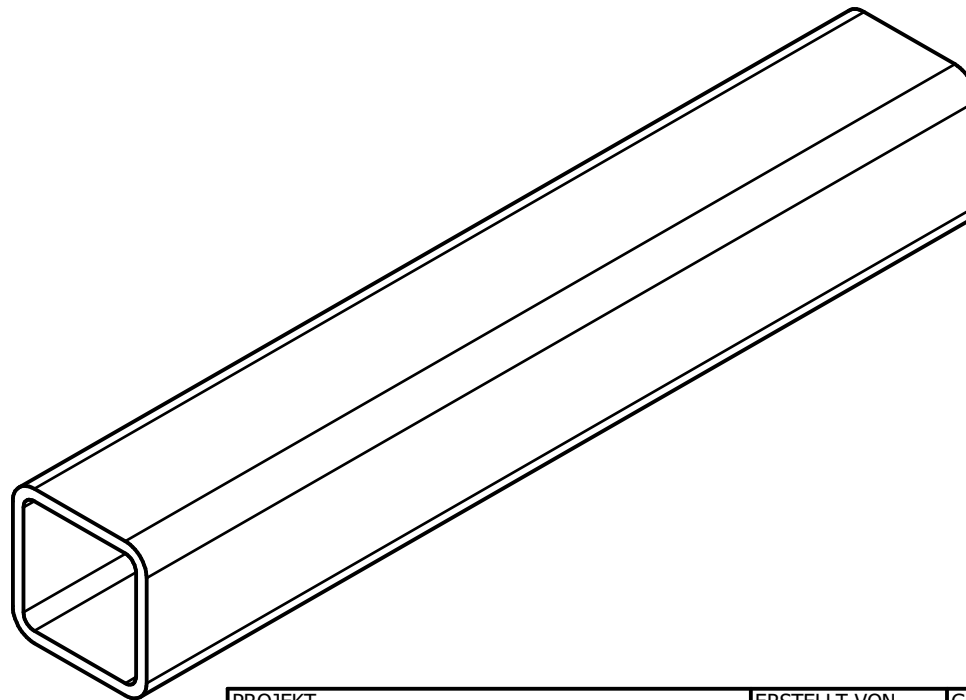
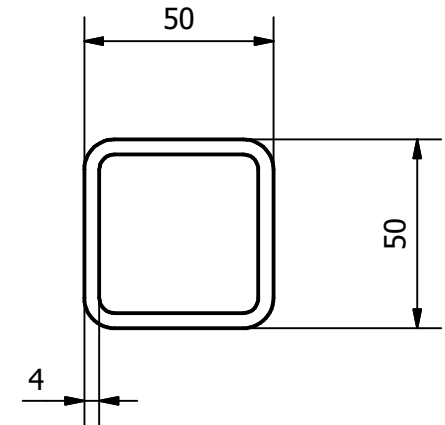
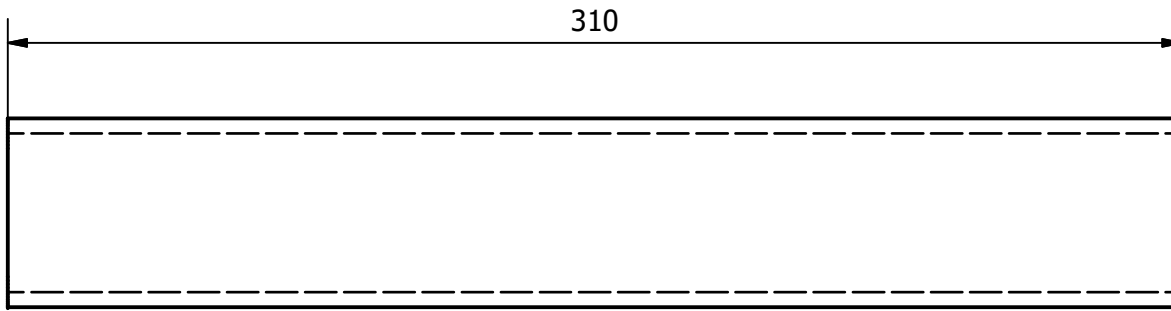



| | | | | |
|---|--------------|---------------------------------|-----------|-------|
| PROJEKT | ERSTELLT VON | GENEHMIGT VON | | |
| Bohrgetriebener Werkstattkran | A. MORILLO | D. JAEGER | | |
| TEIL-NAME | TEIL-CODE | DOKUMENTTYP | WERKSTOFF | |
| Rohr 60*60*4*350 mm | 1.3 | PART | Stahl A36 | |
|  Open Source Ecology e.V. Knobelsdorffstr. 22 14059 Berlin www.ose-germany.de +49 (0) 30 / 92282426 | LIZENZ | DATEI-NAME | VERSION | MENGE |
| | CERN-OHL | DIN 60 x 60 x 4 00000004.ipt | 1.0 | 2 |
| | | SCALE | SEITE | DATE |
| | 1:2 | 9 /31 | 8/12/2020 | |

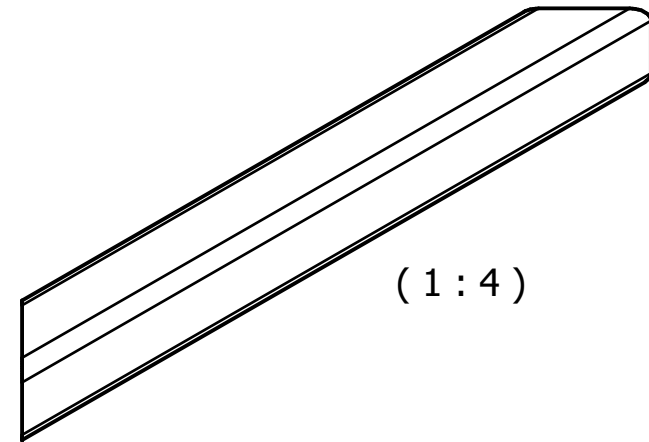
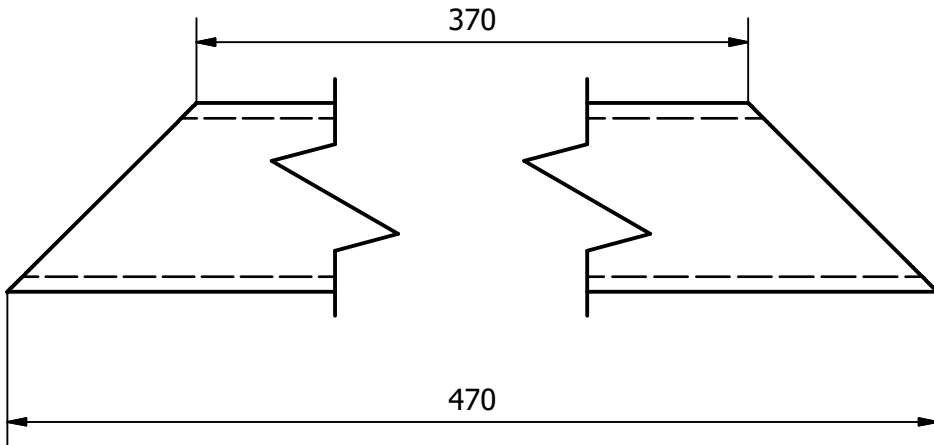
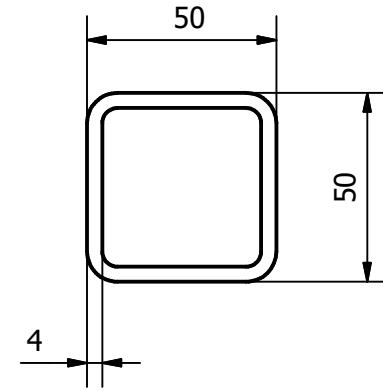
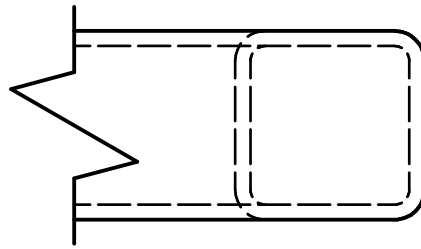
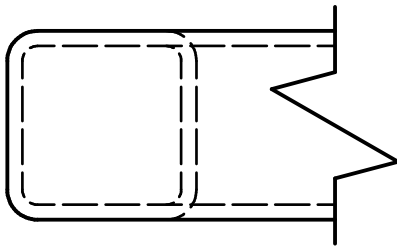



(1 : 4)

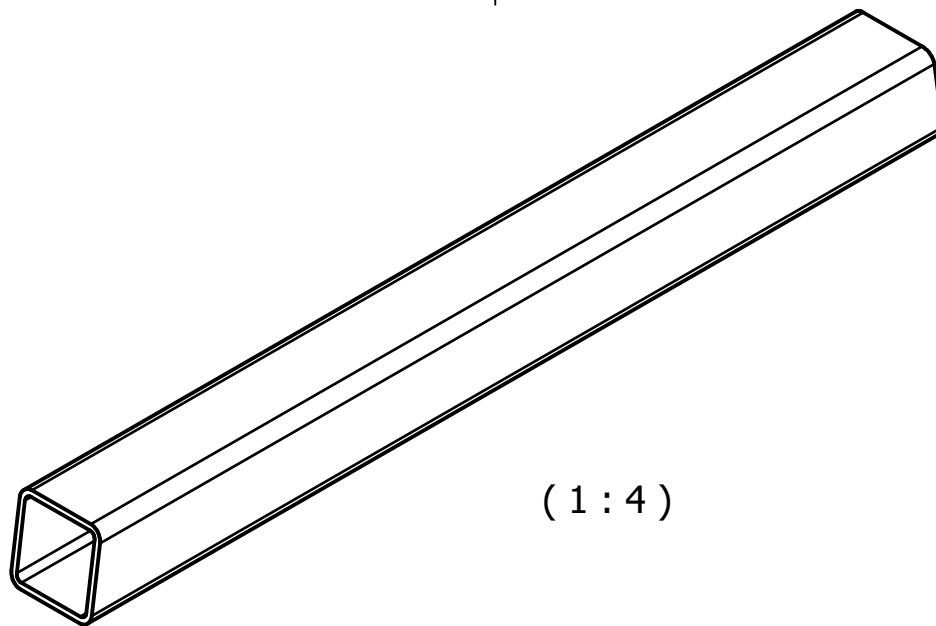
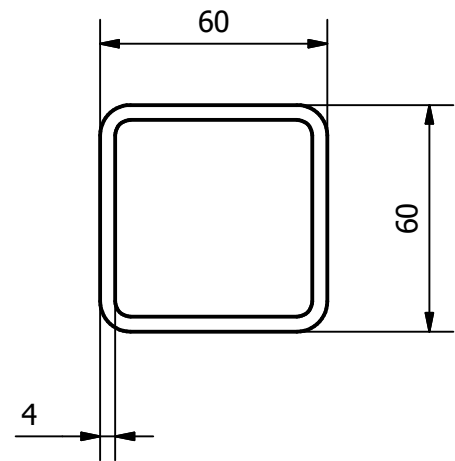
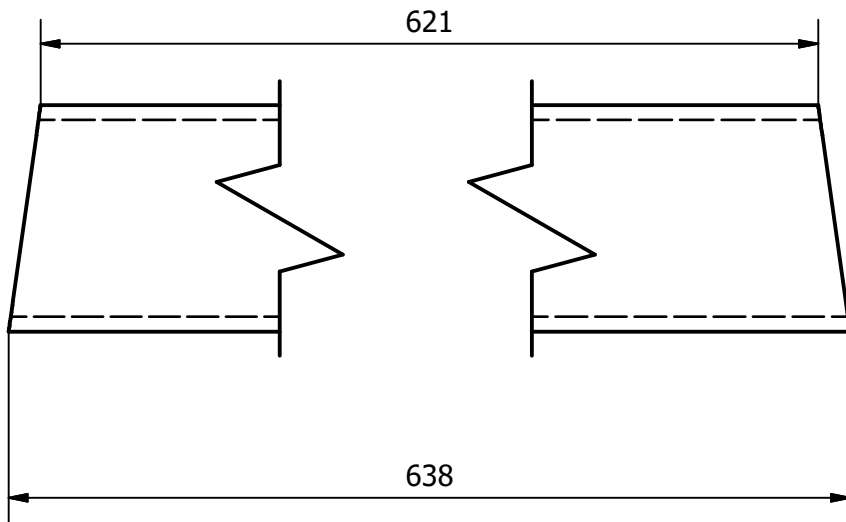
| | | | | |
|---|--------------|---------------------------------|-----------|-------|
| PROJEKT | ERSTELLT VON | GENEHMIGT VON | | |
| Bohrgetriebener Werkstattkran | A. MORILLO | D. JAEGER | | |
| TEIL-NAME | TEIL-CODE | DOKUMENTTYP | WERKSTOFF | |
| Rohr 50*50*4*360 mm | 1.4 | PART | Stahl A36 | |
|  Open Source Ecology e.V. Knobelsdorffstr. 22 14059 Berlin www.ose-germany.de +49 (0) 30 / 92282426 | LIZENZ | DATEI-NAME | VERSION | MENGE |
| | CERN-OHL | DIN 50 x 50 x 4 00000005.ipt | 1.0 | 2 |
| | | SCALE | SEITE | DATE |
| | 1:2 | 10 /31 | 8/12/2020 | |




| | | | | |
|---|--------------|---------------------------------|-----------|-------|
| PROJEKT | ERSTELLT VON | GENEHMIGT VON | | |
| Bohrgetriebener Werkstattkran | A. MORILLO | D. JAEGER | | |
| TEIL-NAME | TEIL-CODE | DOKUMENTTYP | WERKSTOFF | |
| Rohr 50*50*4*310 mm | 1.5 | PART | Stahl A36 | |
|  Open Source Ecology e.V. Knobelsdorffstr. 22 14059 Berlin www.ose-germany.de +49 (0) 30 / 92282426 | LIZENZ | DATEI-NAME | VERSION | MENGE |
| | CERN-OHL | DIN 50 x 50 x 4 00000006.ipt | 1.0 | 1 |
| | | SCALE | SEITE | DATE |
| | 1:2 | 11 / 31 | 8/12/2020 | |

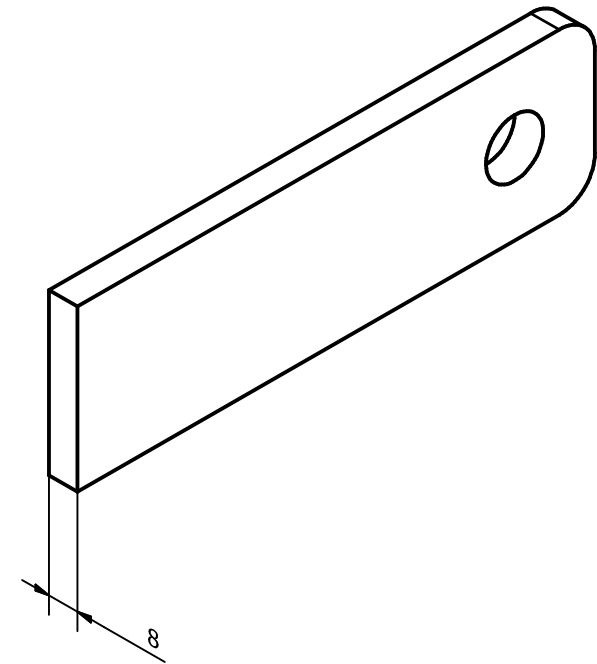
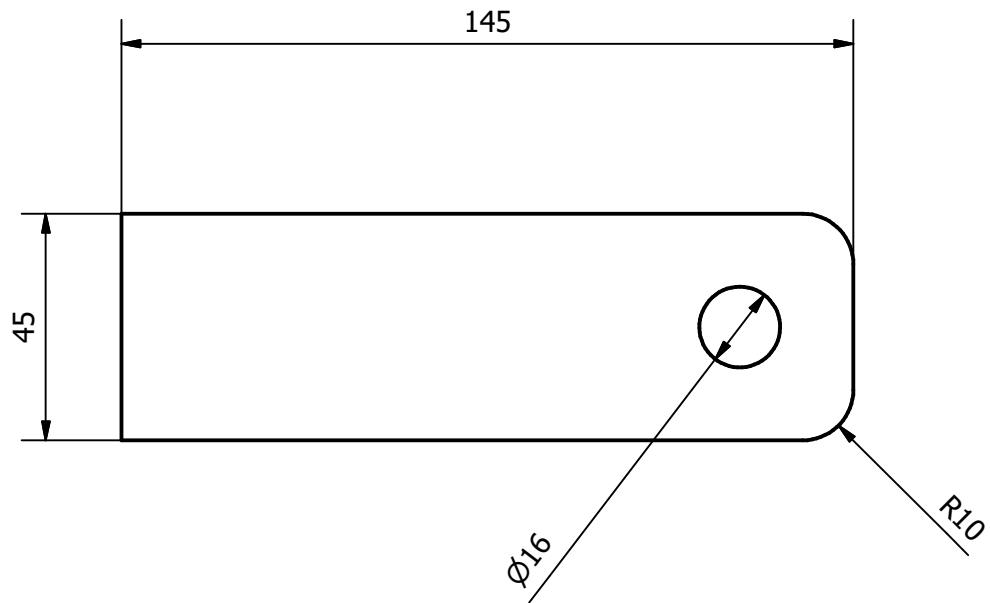



| | | | | |
|---|--------------|---------------------------------|-----------|-----------|
| PROJEKT | ERSTELLT VON | GENEHMIGT VON | | |
| Bohrgetriebener Werkstattkran | A. MORILLO | D. JAEGER | | |
| TEIL-NAME | TEIL-CODE | DOKUMENTTYP | WERKSTOFF | |
| Rohr 50*50*4*470 mm | 1.6 | PART | Stahl A36 | |
|  Open Source Ecology e.V. Knobelsdorffstr. 22 14059 Berlin www.ose-germany.de +49 (0) 30 / 92282426 | LIZENZ | DATEI-NAME | VERSION | MENGE |
| | CERN-OHL | DIN 50 x 50 x 4 00000008.ipt | 1.0 | 1 |
| | | | SCALE | SEITE |
| | | 1:2 | 12 /31 | 8/12/2020 |

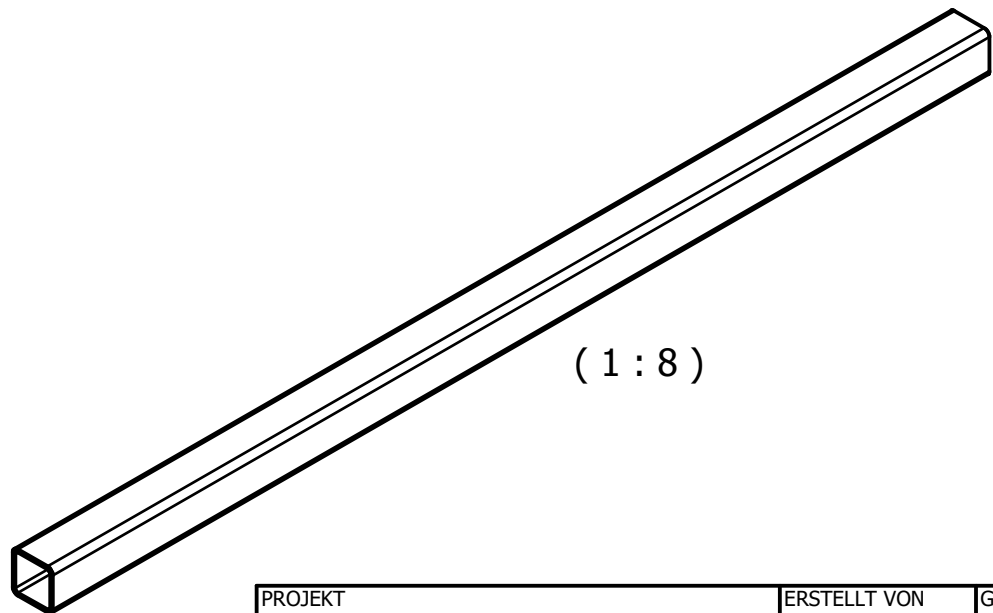
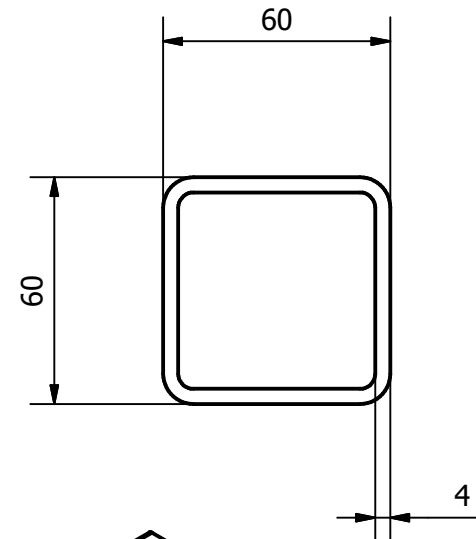
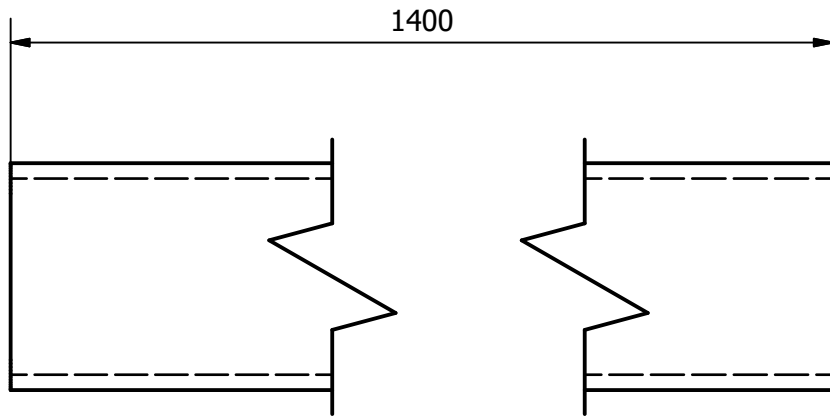


(1 : 4)


| | | | | |
|---|--------------|---------------------------------|-----------|-------|
| PROJEKT | ERSTELLT VON | GENEHMIGT VON | | |
| Bohrgetriebener Werkstattkran | A. MORILLO | D. JAEGER | | |
| TEIL-NAME | TEIL-CODE | DOKUMENTTYP | WERKSTOFF | |
| Rohr 60*60*4*638 mm | 1.7 | PART | Stahl A36 | |
|  Open Source Ecology e.V. Knobelsdorffstr. 22 14059 Berlin www.ose-germany.de +49 (0) 30 / 92282426 | LIZENZ | DATEI-NAME | VERSION | MENGE |
| | CERN-OHL | DIN 60 x 60 x 4 00000009.ipt | 1.0 | 1 |
| | | SCALE | SEITE | DATE |
| | 1:2 | 13 / 31 | 8/12/2020 | |

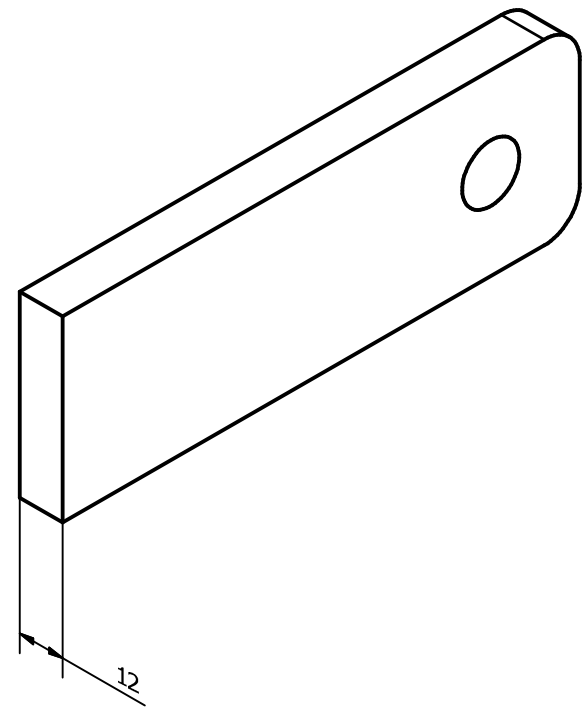
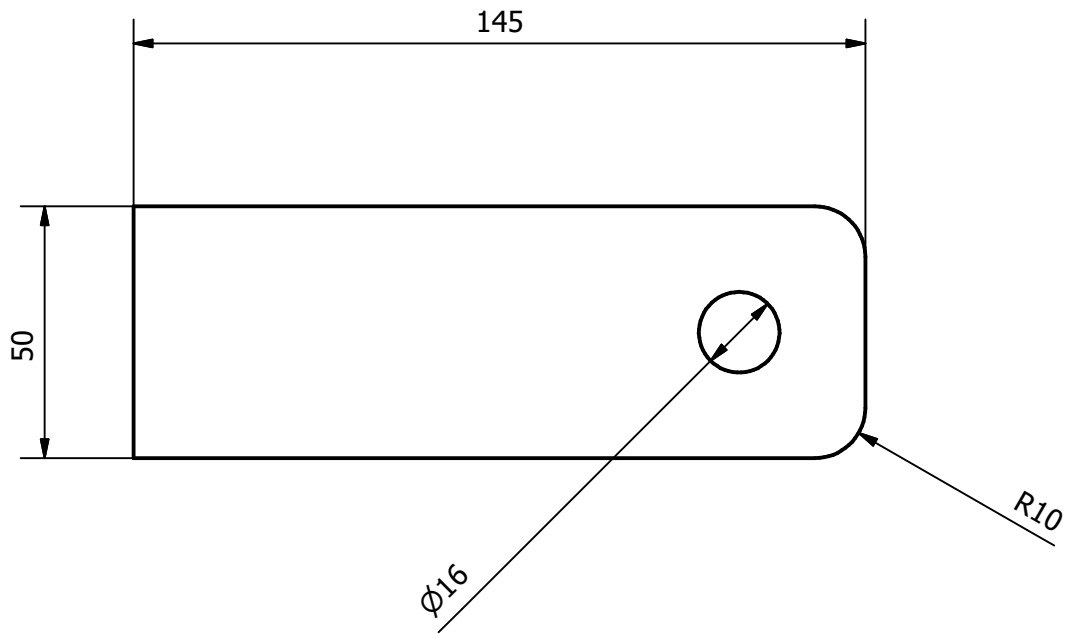



| | | | | |
|---|--------------|----------------------|-----------|-------|
| PROJEKT | ERSTELLT VON | GENEHMIGT VON | | |
| Bohrgetriebener Werkstattkran | A. MORILLO | D. JAEGER | | |
| TEIL-NAME | TEIL-CODE | DOKUMENTTYP | WERKSTOFF | |
| Flachstahlstange 45*8*145 mm | 1.8 | PART | Stahl A36 | |
|  Open Source Ecology e.V. Knobelsdorffstr. 22 14059 Berlin www.ose-germany.de +49 (0) 30 / 92282426 | LIZENZ | DATEI-NAME | VERSION | MENGE |
| | CERN-OHL | DIN 45 x 8 x 145.ipt | 1.0 | 4 |
| | | SCALE | SEITE | DATE |
| | 1:1.5 | 14 / 31 | 8/12/2020 | |

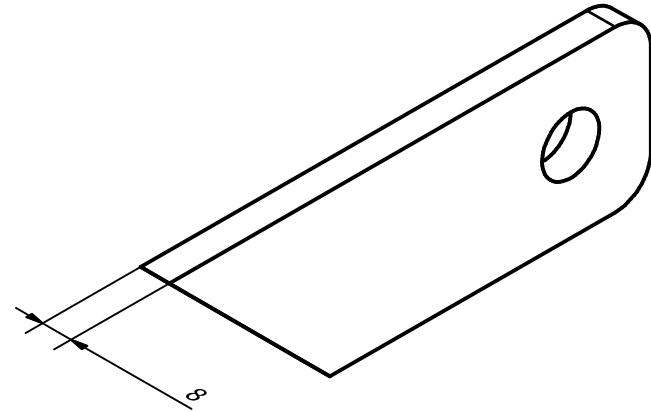
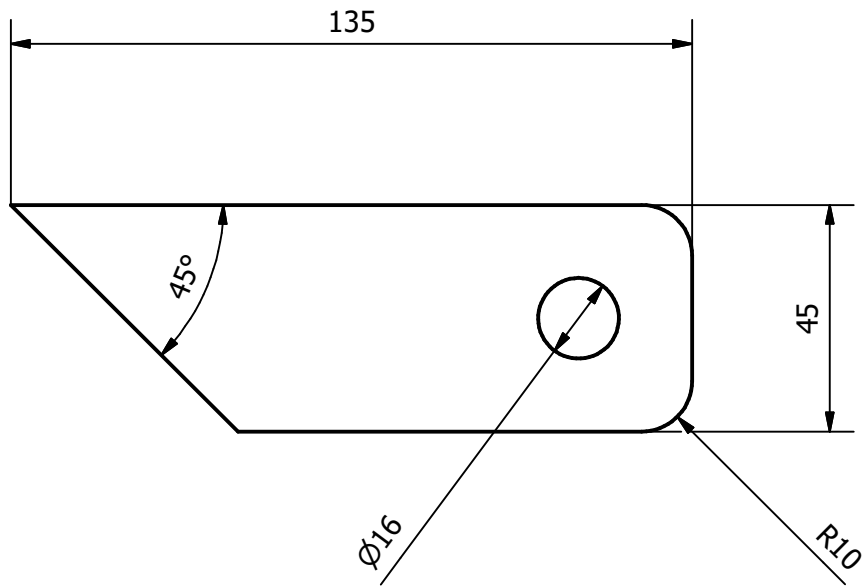



(1 : 8)

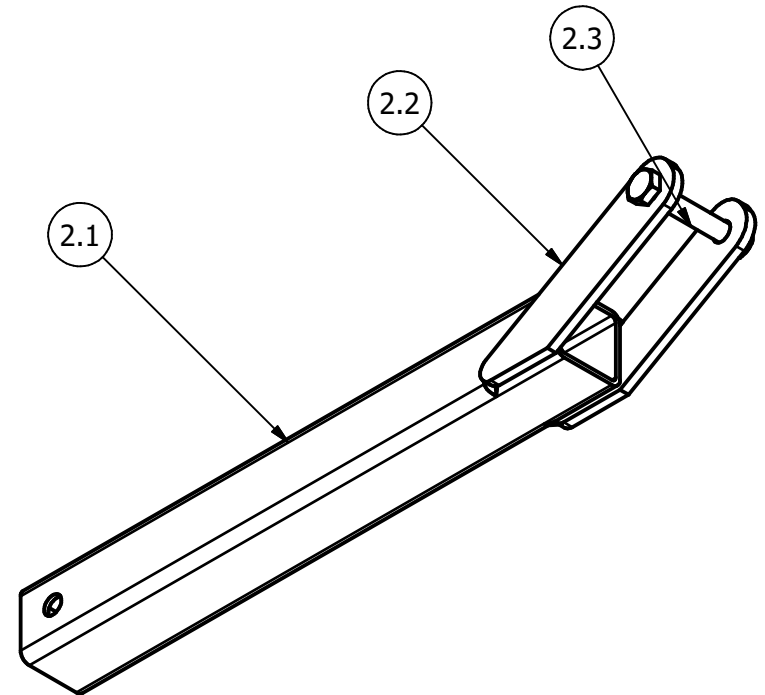
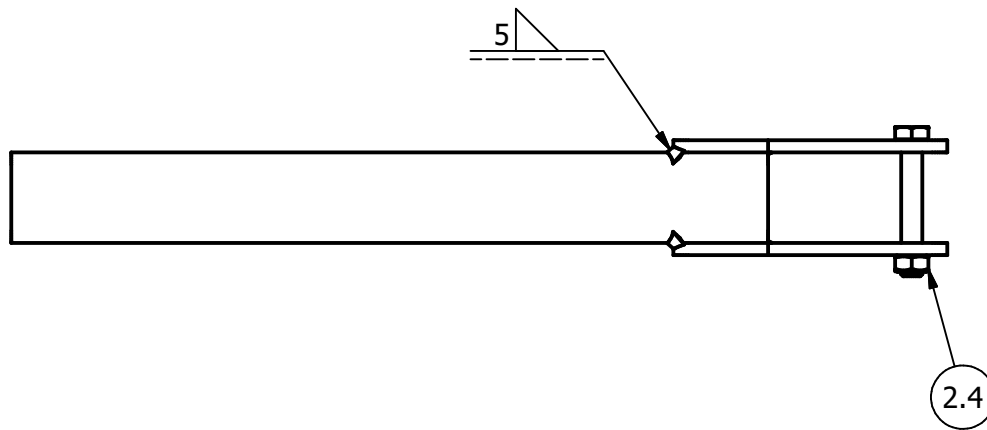
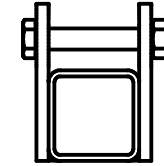
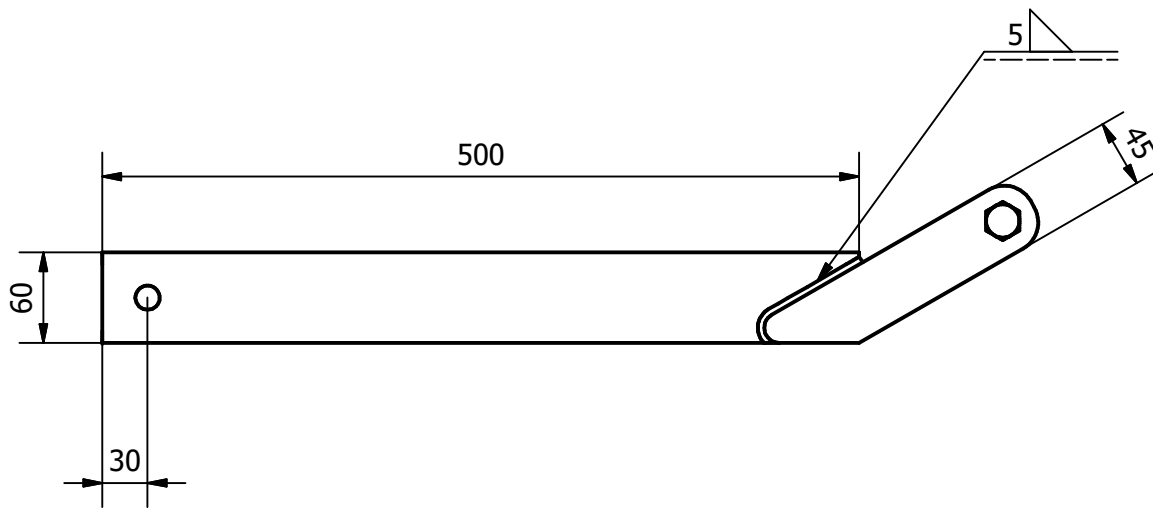
| | | | | | |
|---|--|--------------|--|---------------------------------|--|
| PROJEKT | | ERSTELLT VON | | GENEHMIGT VON | |
| Bohrgetriebener Werkstattkran | | A. MORILLO | | D. JAEGER | |
| TEIL-NAME | | TEIL-CODE | | DOKUMENTTYP | |
| Rohr 60*60*4*1400 mm | | 1.9 | | PART | |
|  Open Source Ecology e.V. Knobelsdorffstr. 22 14059 Berlin www.ose-germany.de +49 (0) 30 / 92282426 | | LIZENZ | | DATEI-NAME | |
| | | CERN-OHL | | DIN 60 x 60 x 4 00000014.ipt | |
| | | | | WERKSTOFF | |
| | | | | Stahl A36 | |
| | | | | VERSION | |
| | | | | 1.0 | |
| | | | | MENGE | |
| | | | | 1 | |
| | | | | SCALE | |
| | | | | 1:2 | |
| | | | | SEITE | |
| | | | | 15 / 31 | |
| | | | | DATE | |
| | | | | 8/12/2020 | |




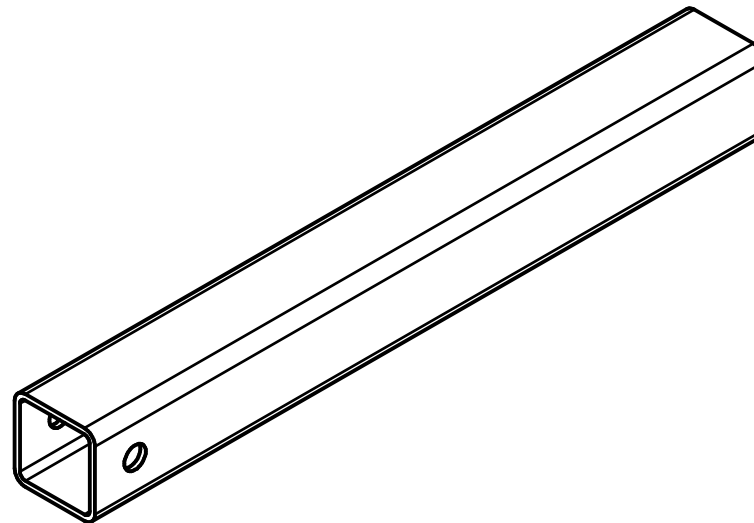
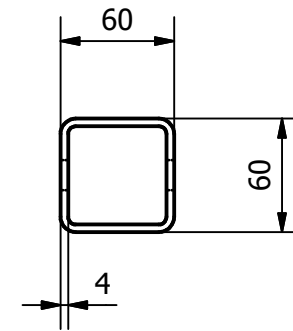
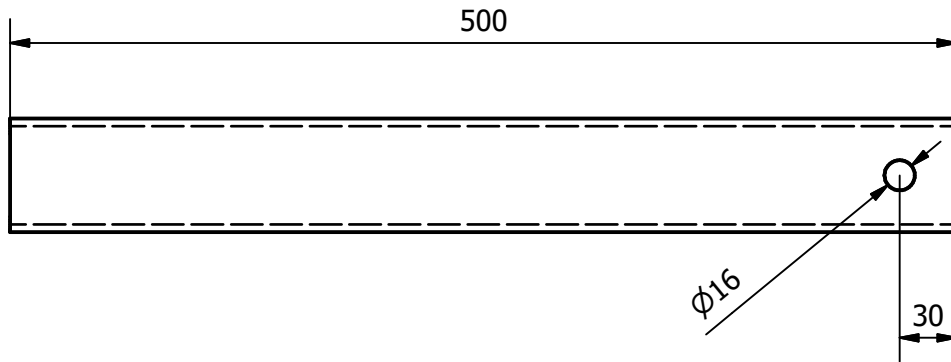
| | | | | |
|---|--------------|-----------------------|-----------|-----------|
| PROJEKT | ERSTELLT VON | GENEHMIGT VON | | |
| Bohrgetriebener Werkstattkran | A. MORILLO | D. JAEGER | | |
| TEIL-NAME | TEIL-CODE | DOKUMENTTYP | WERKSTOFF | |
| Flachstahl Stab 50*12*145 mm | 1.10 | ASSEMBLY | Stahl A36 | |
|  Open Source Ecology e.V. Knobelsdorffstr. 22 14059 Berlin www.ose-germany.de +49 (0) 30 / 92282426 | LIZENZ | DATEI-NAME | VERSION | MENGE |
| | CERN-OHL | DIN 50 x 12 x 145.ipt | 1.0 | 4 |
| | | | SCALE | SEITE |
| | | 1:1.5 | 16 /31 | 8/12/2020 |




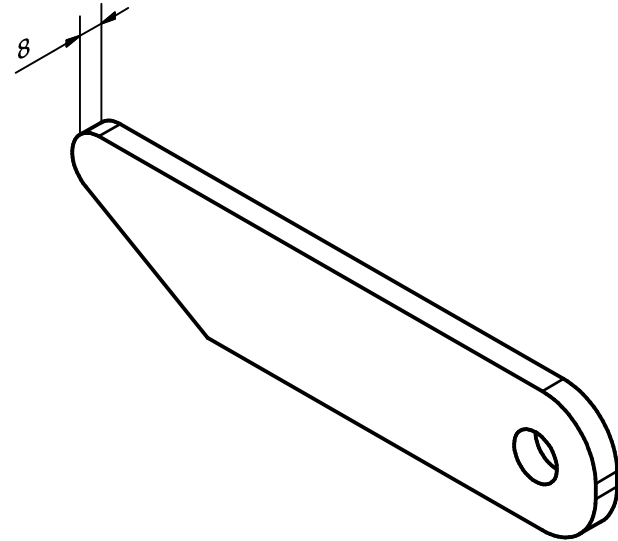
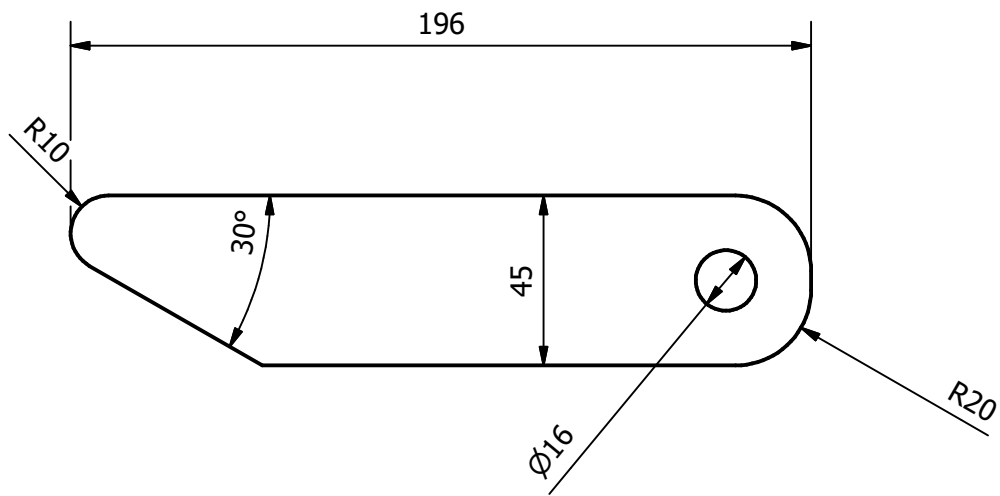
| | | | | |
|---|--------------|----------------------|-----------|-------|
| PROJEKT | ERSTELLT VON | GENEHMIGT VON | | |
| Bohrgetriebener Werkstattkran | A. MORILLO | D. JAEGER | | |
| TEIL-NAME | TEIL-CODE | DOKUMENTTYP | WERKSTOFF | |
| Flachstahl 45*8*135 mm | 1.12 | ASSEMBLY | Stahl A36 | |
|  Open Source Ecology e.V. Knobelsdorffstr. 22 14059 Berlin www.ose-germany.de +49 (0) 30 / 92282426 | LIZENZ | DATEI-NAME | VERSION | MENGE |
| | CERN-OHL | DIN 45 x 8 x 135.ipt | 1.0 | 2 |
| | | SCALE | SEITE | DATE |
| | 1:1.5 | 17 / 31 | 8/12/2020 | |




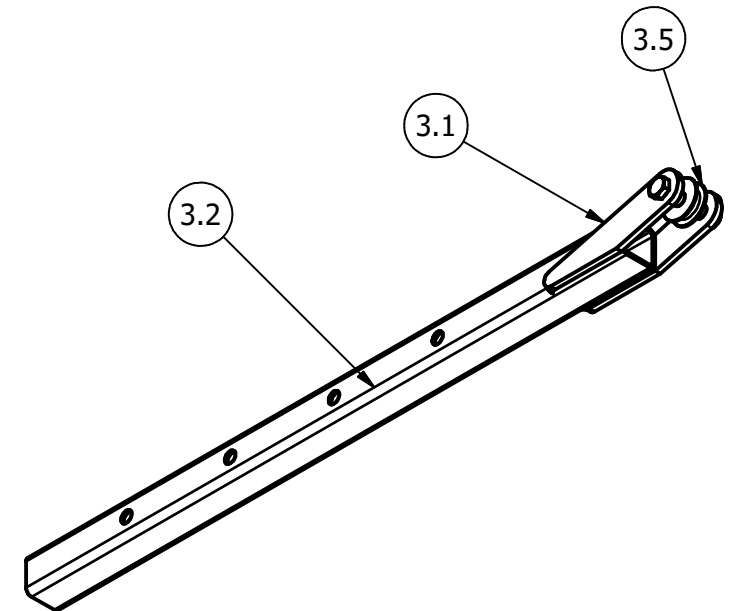
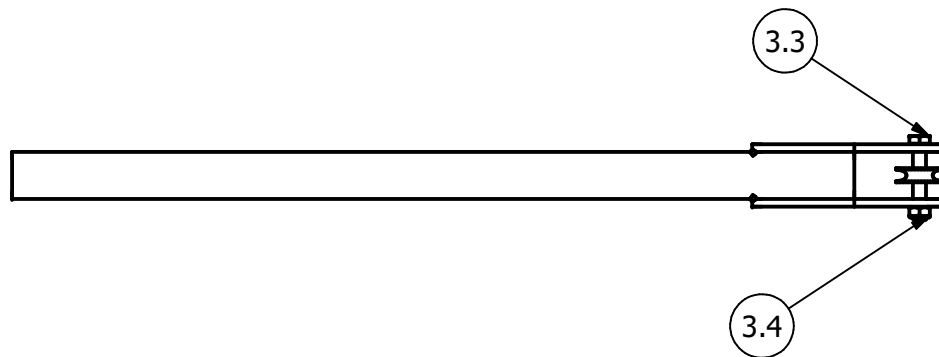
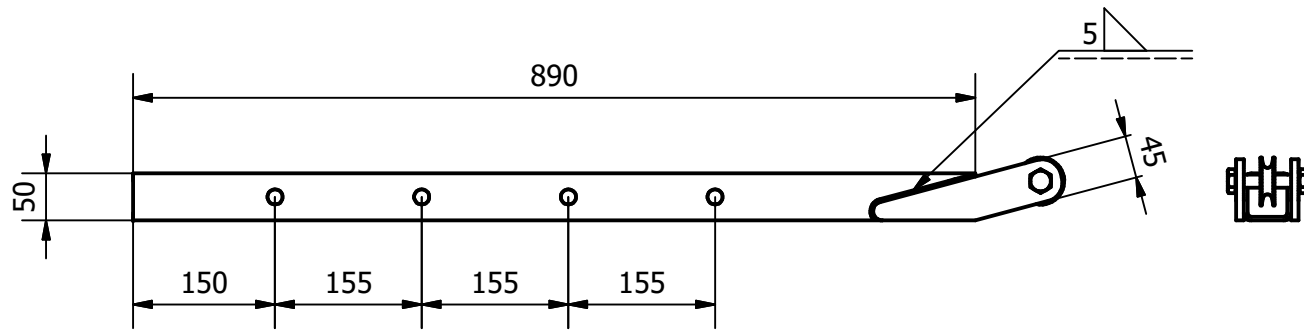
| | | | | |
|---|--------------|---------------|-----------|-----------|
| PROJEKT | ERSTELLT VON | GENEHMIGT VON | | |
| Bohrgetriebener Werkstattkran | A. MORILLO | D. JAEGER | | |
| TEIL-NAME | TEIL-CODE | DOKUMENTTYP | WERKSTOFF | |
| Schwenkarm | 2 | ASSEMBLY | | |
|  Open Source Ecology e.V. Knobelsdorffstr. 22 14059 Berlin www.ose-germany.de +49 (0) 30 / 92282426 | LIZENZ | DATEI-NAME | VERSION | MENGE |
| | CERN-OHL | pivot-arm.iam | 1.0 | 1 |
| | | | SCALE | SEITE |
| | | 1:5 | 18 / 31 | 8/12/2020 |




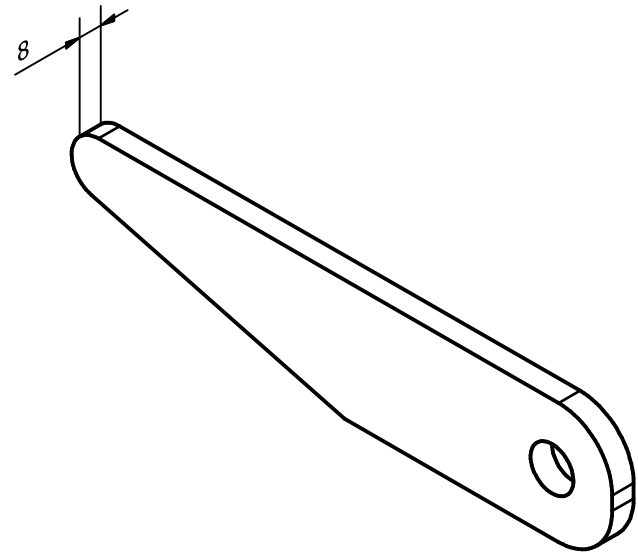
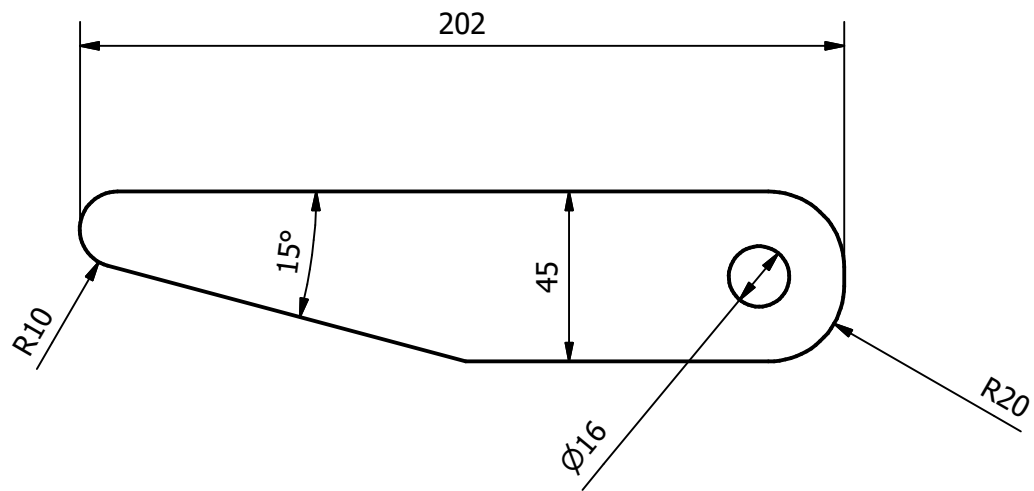
| | | | | | |
|---|--|--------------|--|---------------------------------|--|
| PROJEKT | | ERSTELLT VON | | GENEHMIGT VON | |
| Bohrgetriebener Werkstattkran | | A. MORILLO | | D. JAEGER | |
| TEIL-NAME | | TEIL-CODE | | DOKUMENTTYP | |
| Rohr 60*60*4*500 mm | | 2.1 | | PART | |
|  Open Source Ecology e.V. Knobelsdorffstr. 22 14059 Berlin www.ose-germany.de +49 (0) 30 / 92282426 | | LIZENZ | | DATEI-NAME | |
| | | CERN-OHL | | DIN 60 x 60 x 4 00000001.ipt | |
| | | | | WERKSTOFF | |
| | | | | Stahl A36 | |
| | | | | VERSION | |
| | | | | 1.0 | |
| | | | | MENGE | |
| | | | | 1 | |
| | | | | SCALE | |
| | | | | 1:4 | |
| | | | | SEITE | |
| | | | | 19 /31 | |
| | | | | DATE | |
| | | | | 8/12/2020 | |




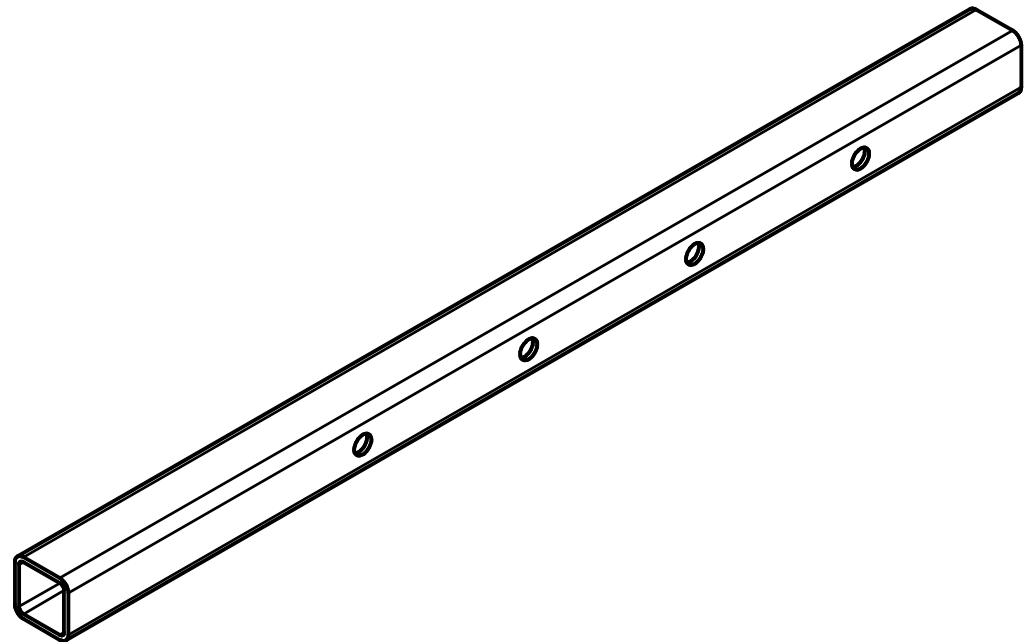
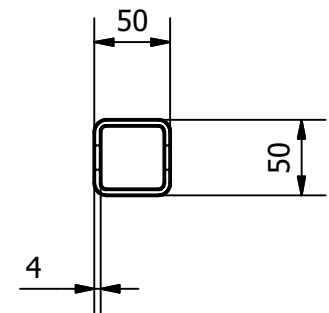
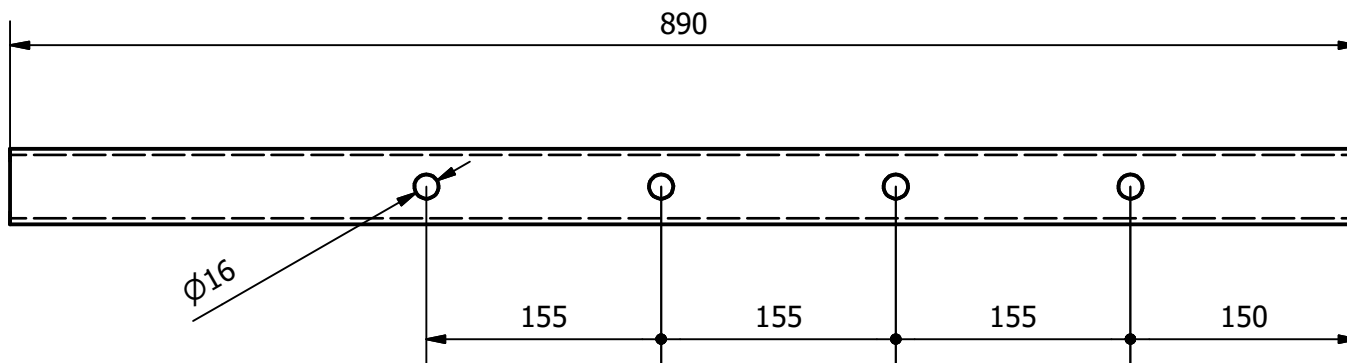
| | | | | |
|---|--------------|----------------------------|-----------|-----------|
| PROJEKT | ERSTELLT VON | GENEHMIGT VON | | |
| Bohrgetriebener Werkstattkran | A. MORILLO | D. JAEGER | | |
| TEIL-NAME | TEIL-CODE | DOKUMENTTYP | WERKSTOFF | |
| Flachstahlstange 45*8*222 mm | 2.2 | PART | Stahl A36 | |
|  Open Source Ecology e.V. Knobelsdorffstr. 22 14059 Berlin www.ose-germany.de +49 (0) 30 / 92282426 | LIZENZ | DATEI-NAME | VERSION | MENGE |
| | CERN-OHL | DIN 45 x 8 00000002.ipt | 1.0 | 2 |
| | | SCALE | SEITE | DATE |
| | | | 20 /31 | 8/12/2020 |




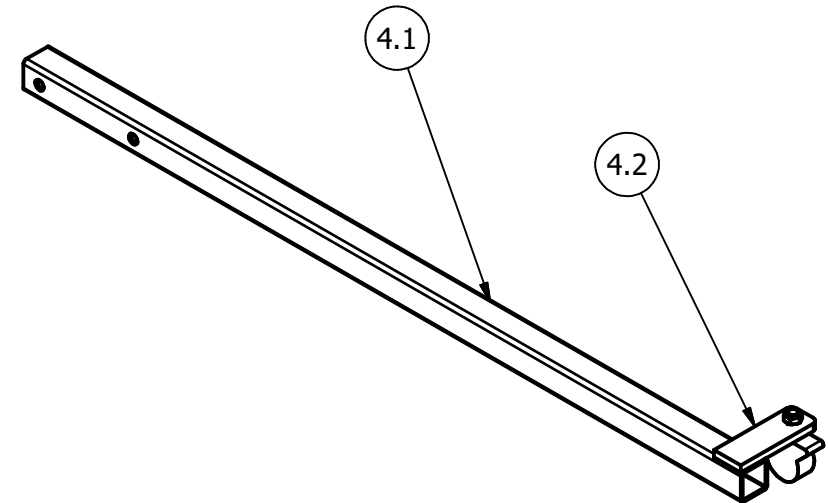
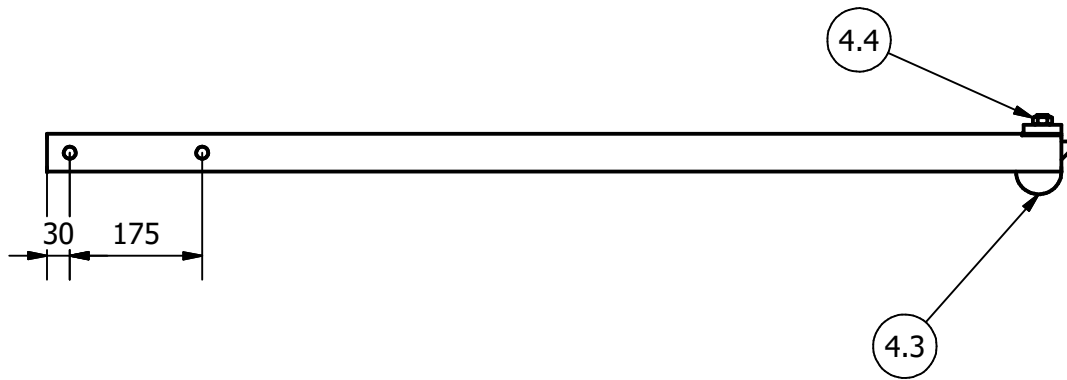
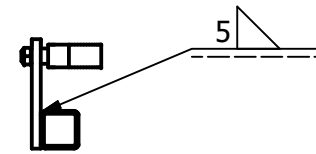
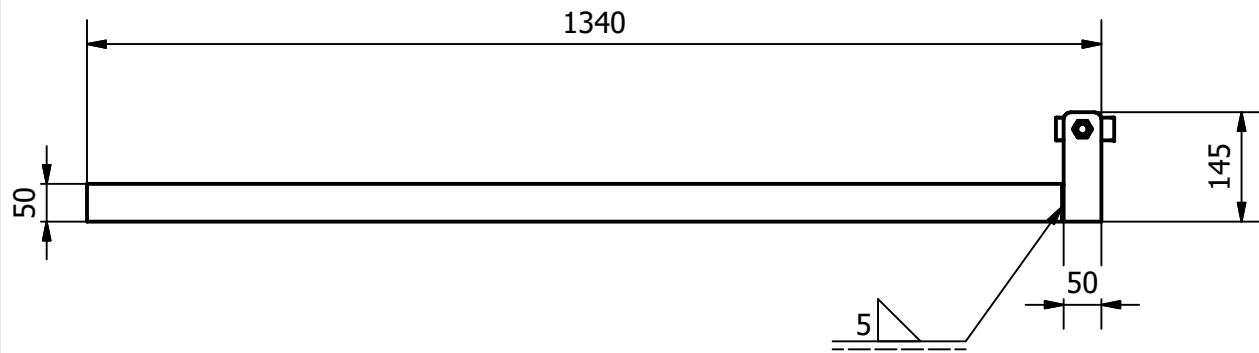
| | | | | |
|---|--------------|---------------------|-----------|-------|
| PROJEKT | ERSTELLT VON | GENEHMIGT VON | | |
| Bohrgetriebener Werkstattkran | A. MORILLO | D. JAEGER | | |
| TEIL-NAME | TEIL-CODE | DOKUMENTTYP | WERKSTOFF | |
| Teleskoprohr | 3 | ASSEMBLY | Stahl A36 | |
|  Open Source Ecology e.V. Knobelsdorffstr. 22 14059 Berlin www.ose-germany.de +49 (0) 30 / 92282426 | LIZENZ | DATEI-NAME | VERSION | MENGE |
| | CERN-OHL | telescopic-tube.iam | 1.0 | 1 |
| | | SCALE | SEITE | DATE |
| | 1:8 | 21 / 31 | 8/12/2020 | |




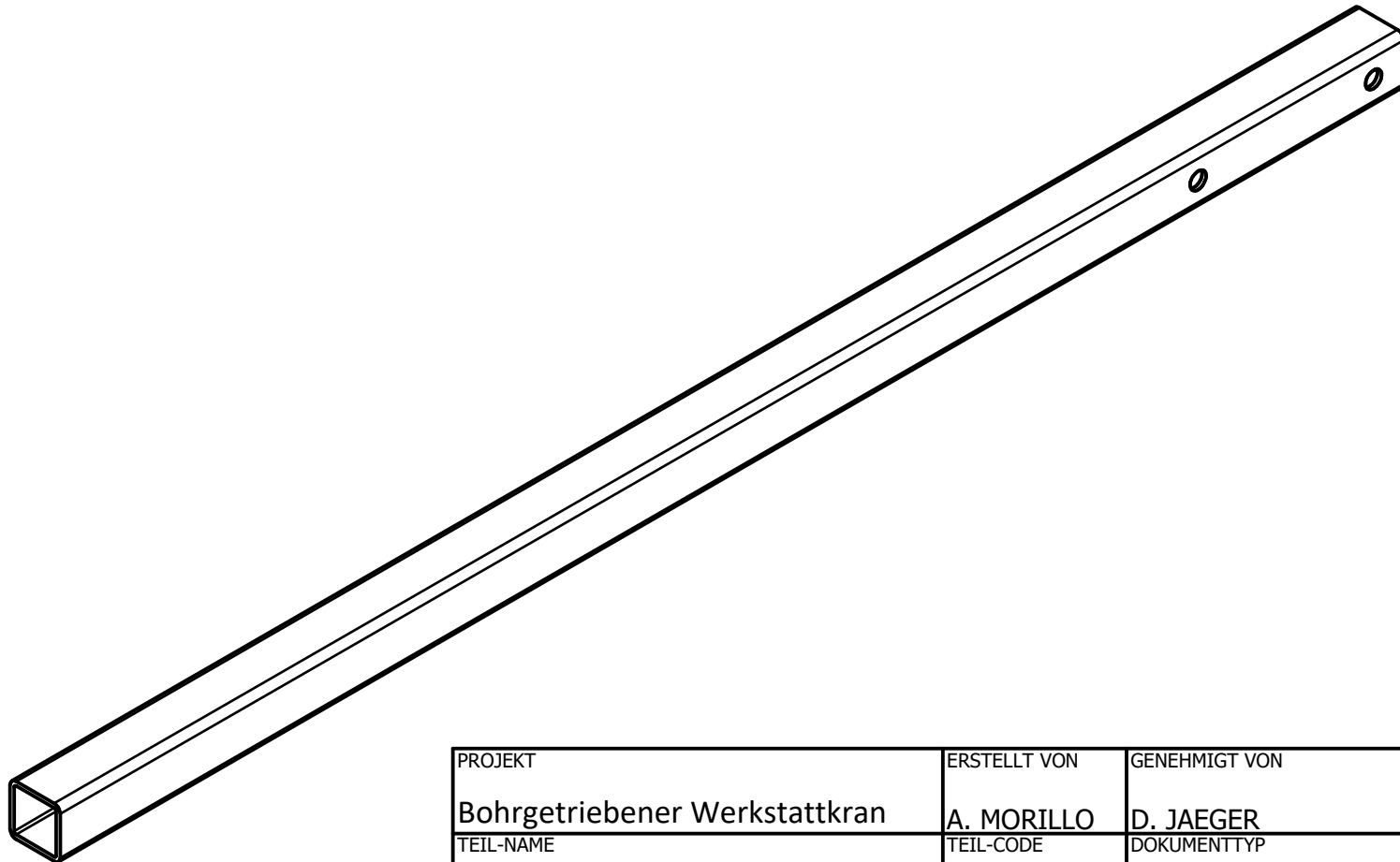
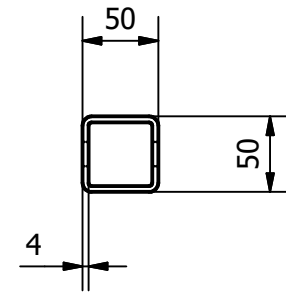
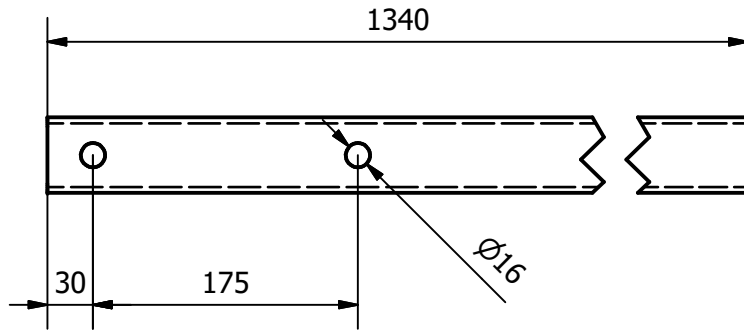
| | | | | |
|---|--------------|----------------------------|-----------|-----------|
| PROJEKT | ERSTELLT VON | GENEHMIGT VON | | |
| Bohrgetriebener Werkstattkran | A. MORILLO | D. JAEGER | | |
| TEIL-NAME | TEIL-CODE | DOKUMENTTYP | WERKSTOFF | |
| Flachstahlstange 45*8*267 mm | 3.1 | PART | Stahl A36 | |
|  Open Source Ecology e.V. Knobelsdorffstr. 22 14059 Berlin www.ose-germany.de +49 (0) 30 / 92282426 | LIZENZ | DATEI-NAME | VERSION | MENGE |
| | CERN-OHL | DIN 45 x 8 00000001.ipt | 1.0 | 2 |
| | | SCALE | SEITE | DATE |
| | | | 22 /31 | 8/12/2020 |




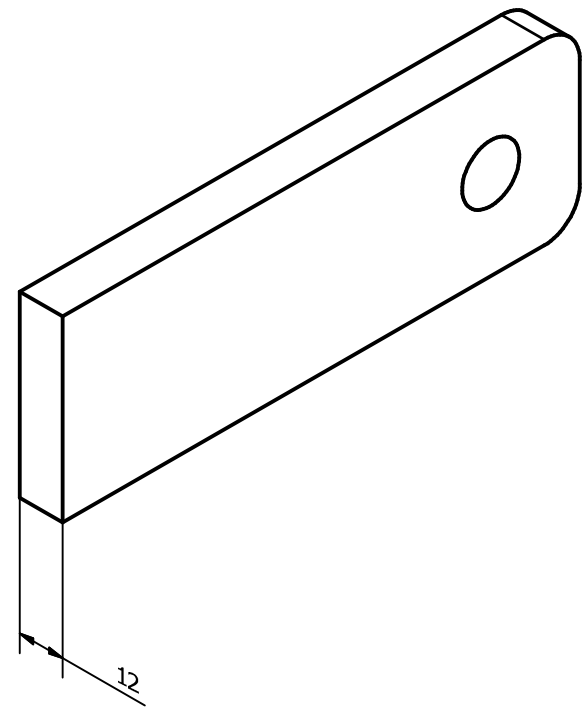
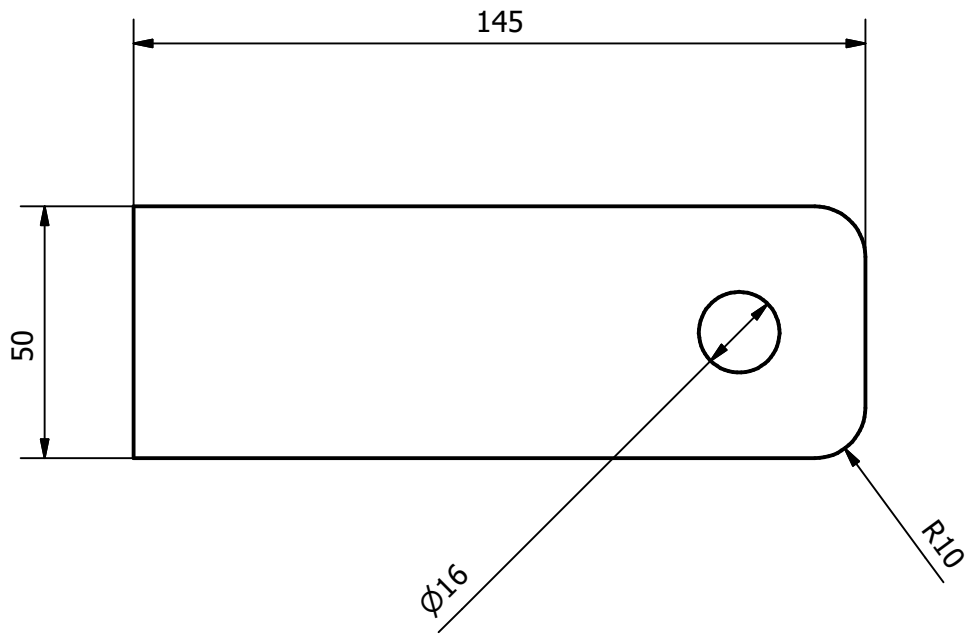
| | | | | |
|---|--------------|-----------------------------|-----------|-------|
| PROJEKT | ERSTELLT VON | GENEHMIGT VON | | |
| Bohrgetriebener Werkstattkran | A. MORILLO | D. JAEGER | | |
| TEIL-NAME | TEIL-CODE | DOKUMENTTYP | WERKSTOFF | |
| Rohr 50*50*4*890 mm | 3.2 | PART | Stahl A36 | |
|  Open Source Ecology e.V. Knobelsdorffstr. 22 14059 Berlin www.ose-germany.de +49 (0) 30 / 92282426 | LIZENZ | DATEI-NAME | VERSION | MENGE |
| | CERN-OHL | DIN 50x50x4 00000003.ipt | 1.0 | 1 |
| | | SCALE | SEITE | DATE |
| | 1:5 | 23 / 31 | 8/12/2020 | |




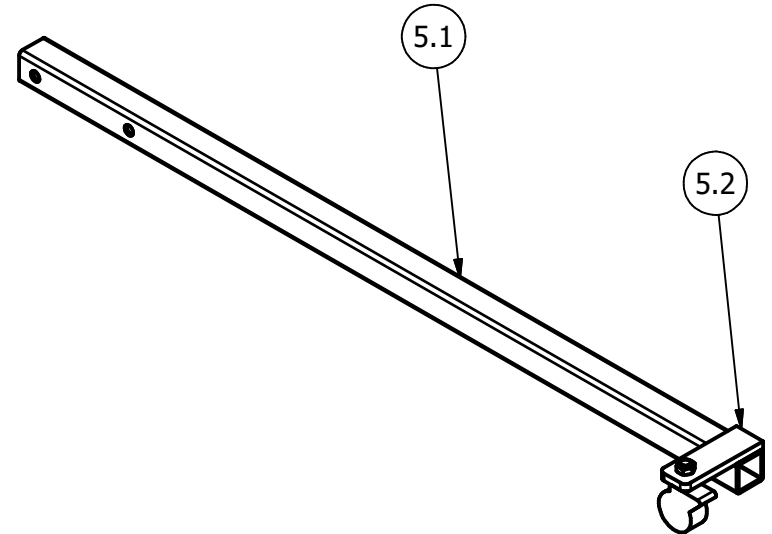
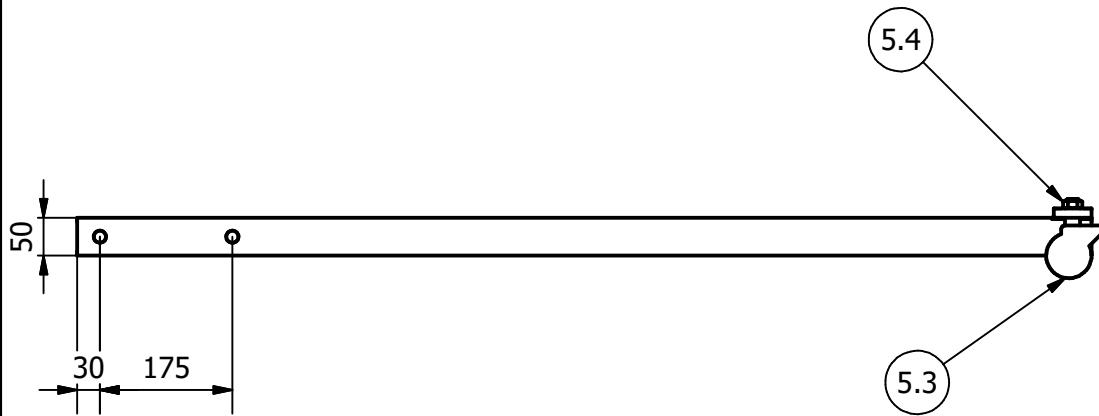
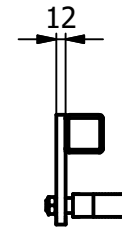
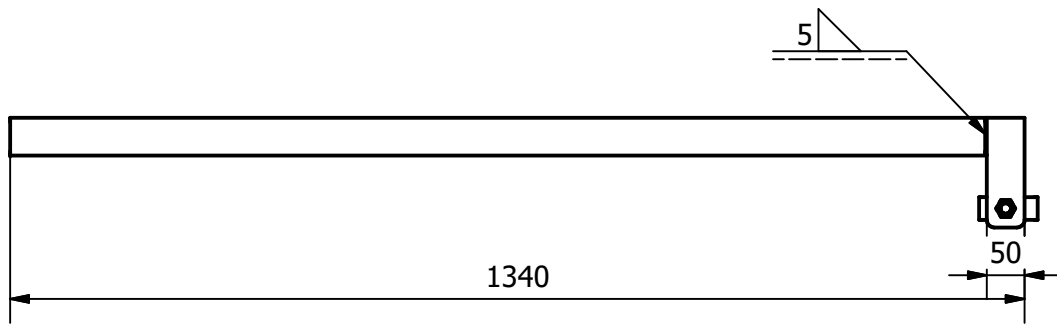
| | | | | |
|---|--------------|---------------|-----------|-------|
| PROJEKT | ERSTELLT VON | GENEHMIGT VON | | |
| Bohrgetriebener Werkstattkran | A. MORILLO | D. JAEGER | | |
| TEIL-NAME | TEIL-CODE | DOKUMENTTYP | WERKSTOFF | |
| Linkes Bein | 4 | ASSEMBLY | | |
|  Open Source Ecology e.V. Knobelsdorffstr. 22 14059 Berlin www.ose-germany.de +49 (0) 30 / 92282426 | LIZENZ | DATEI-NAME | VERSION | MENGE |
| | CERN-OHL | left-leg.iam | 1.0 | 1 |
| | | SCALE | SEITE | DATE |
| | 1:10 | 24 / 31 | 8/12/2020 | |




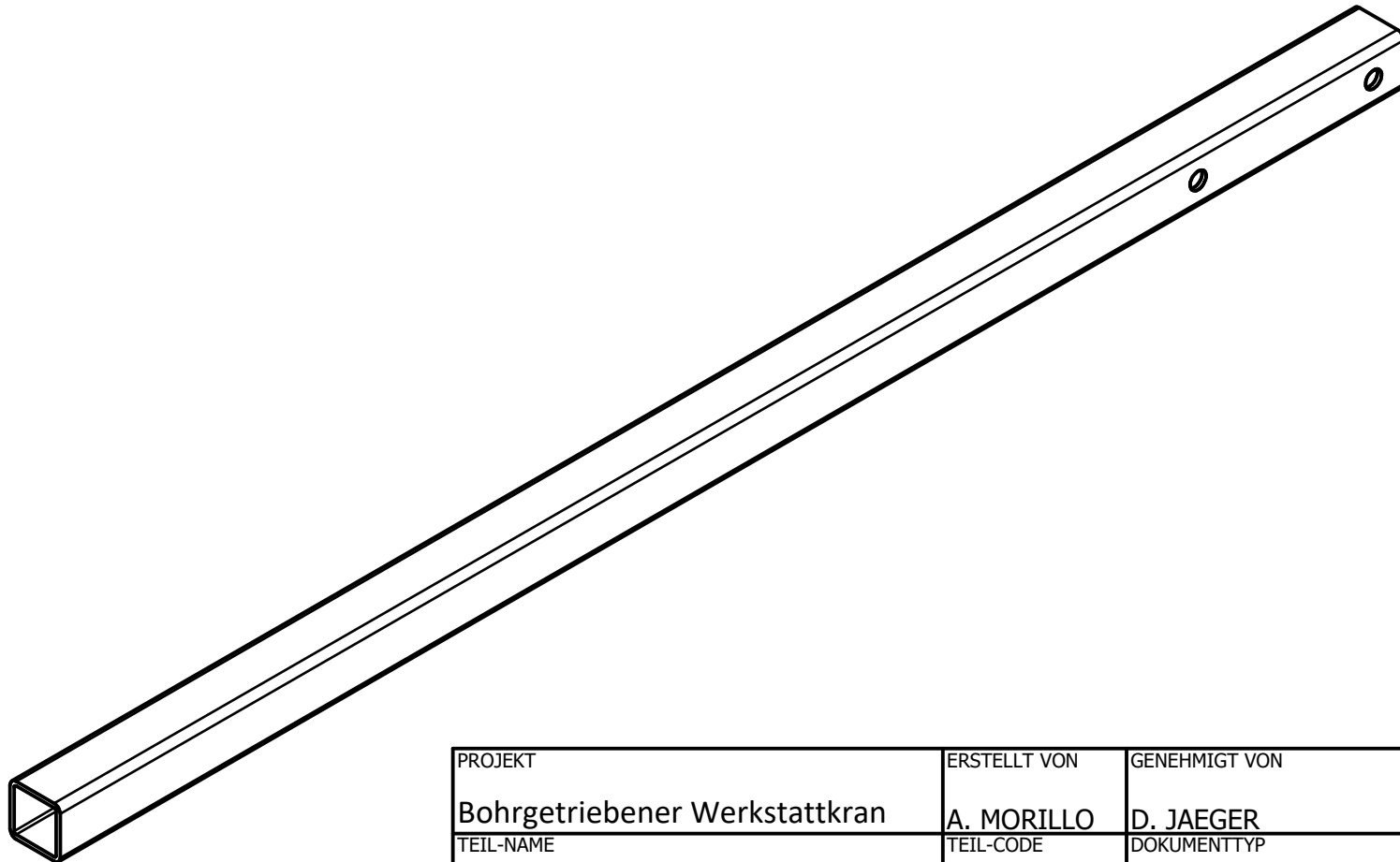
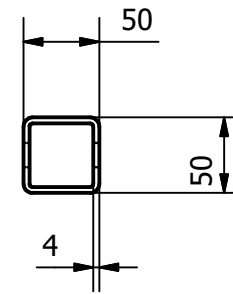
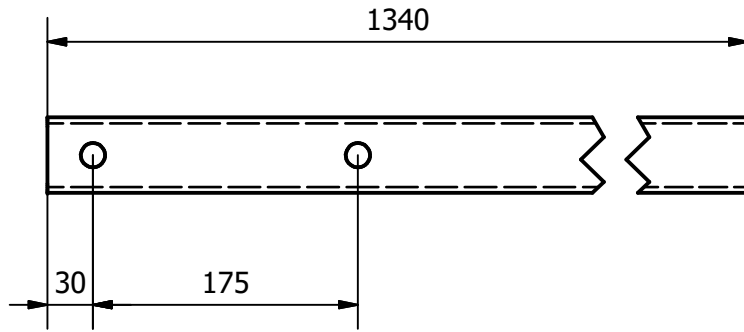
| | | | | |
|---|--------------|---------------------------------|-----------|-------|
| PROJEKT | ERSTELLT VON | GENEHMIGT VON | | |
| Bohrgetriebener Werkstattkran | A. MORILLO | D. JAEGER | | |
| TEIL-NAME | TEIL-CODE | DOKUMENTTYP | WERKSTOFF | |
| Rohr 50*50*4*1340 mm | 4.1 | PART | Stahl A36 | |
|  Open Source Ecology e.V. Knobelsdorffstr. 22 14059 Berlin www.ose-germany.de +49 (0) 30 / 92282426 | LIZENZ | DATEI-NAME | VERSION | MENGE |
| | CERN-OHL | DIN 50 x 50 x 4 00000002.ipt | 1.0 | 1 |
| | | SCALE | SEITE | DATE |
| | 1:5 | 25 / 31 | 8/12/2020 | |




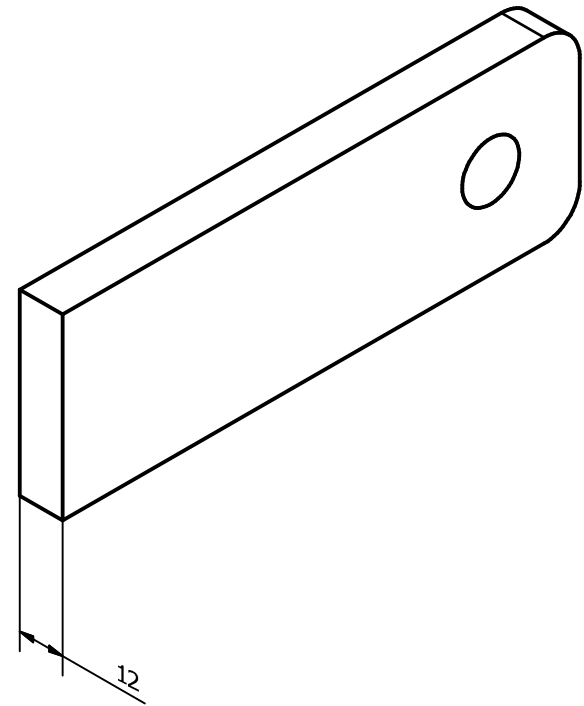
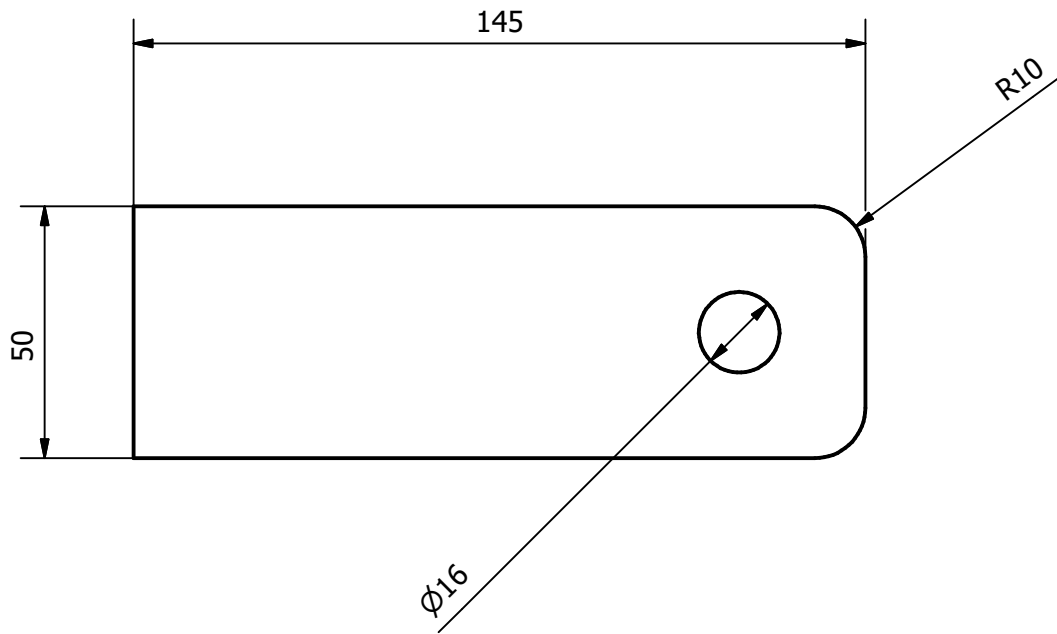
| | | | | |
|---|--------------|-----------------------------|-----------|-----------|
| PROJEKT | ERSTELLT VON | GENEHMIGT VON | | |
| Bohrgetriebener Werkstattkran | A. MORILLO | D. JAEGER | | |
| TEIL-NAME | TEIL-CODE | DOKUMENTTYP | WERKSTOFF | |
| Flachstahlstab 50*12*145 mm | 4.2 | ASSEMBLY | Stahl A36 | |
|  Open Source Ecology e.V. Knobelsdorffstr. 22 14059 Berlin www.ose-germany.de +49 (0) 30 / 92282426 | LIZENZ | DATEI-NAME | VERSION | MENGE |
| | CERN-OHL | DIN 50 x 12 00000003.ipt | 1.0 | 1 |
| | | | SCALE | SEITE |
| | | 1:1.5 | 26 / 31 | 8/12/2020 |




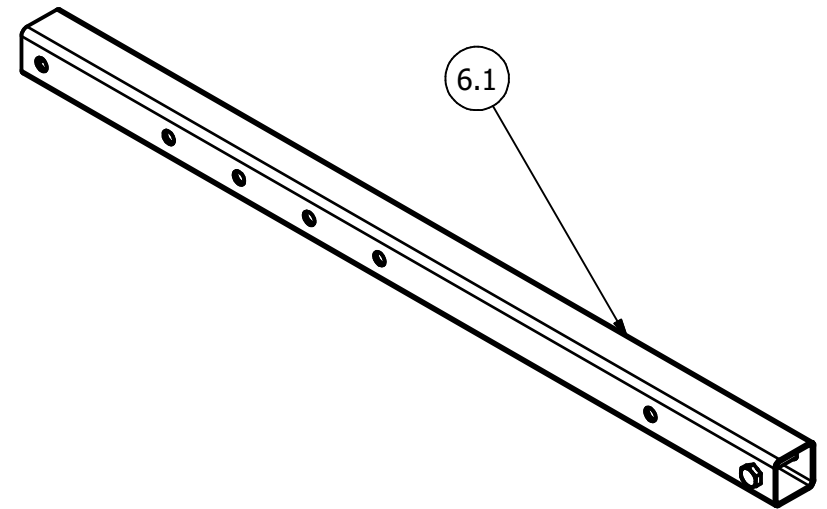
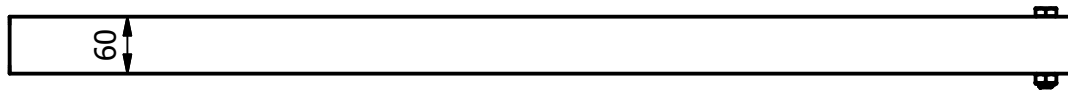
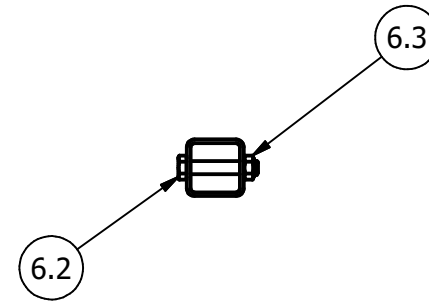
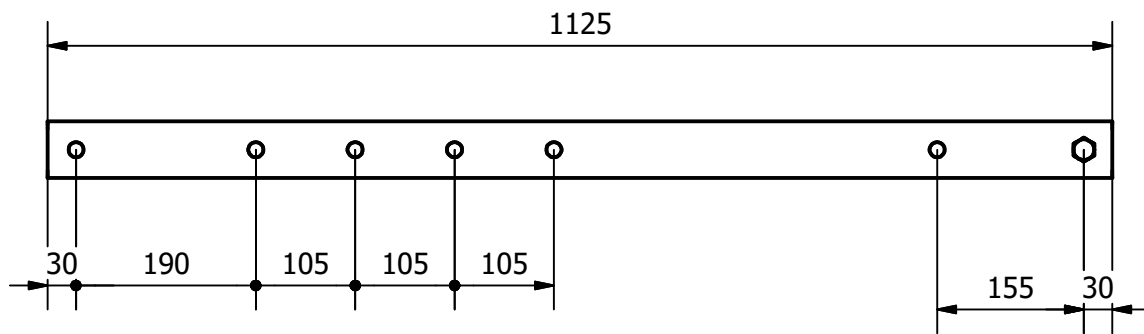
| | | | | |
|---|--------------|---------------|-----------|-----------|
| PROJEKT | ERSTELLT VON | GENEHMIGT VON | | |
| Bohrgetriebener Werkstattkran | A. MORILLO | D. JAEGER | | |
| TEIL-NAME | TEIL-CODE | DOKUMENTTYP | WERKSTOFF | |
| Rechtes Bein | 5 | ASSEMBLY | Stahl A36 | |
|  Open Source Ecology e.V. Knobelsdorffstr. 22 14059 Berlin www.ose-germany.de +49 (0) 30 / 92282426 | LIZENZ | DATEI-NAME | VERSION | MENGE |
| | CERN-OHL | right-leg.iam | 1.0 | 1 |
| | | | SCALE | SEITE |
| | | 1:10 | 27 / 31 | 8/12/2020 |




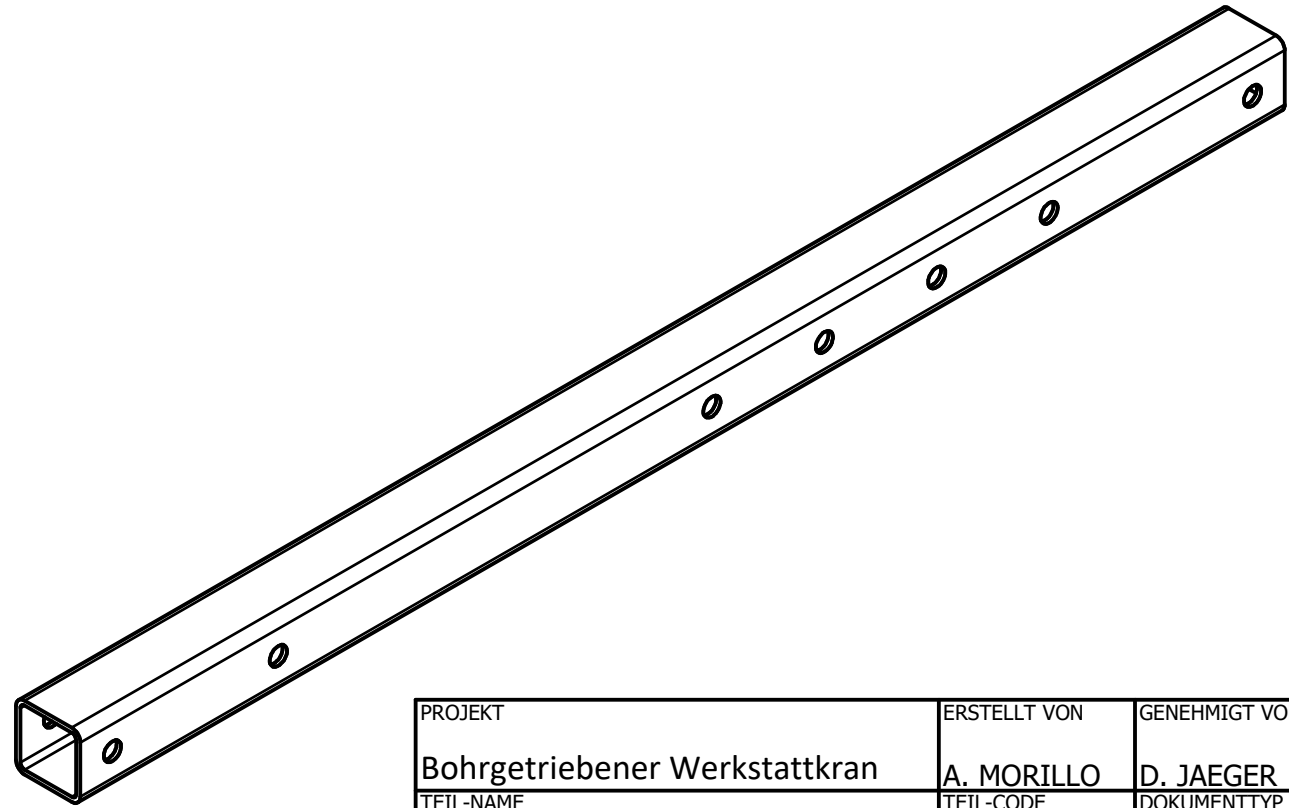
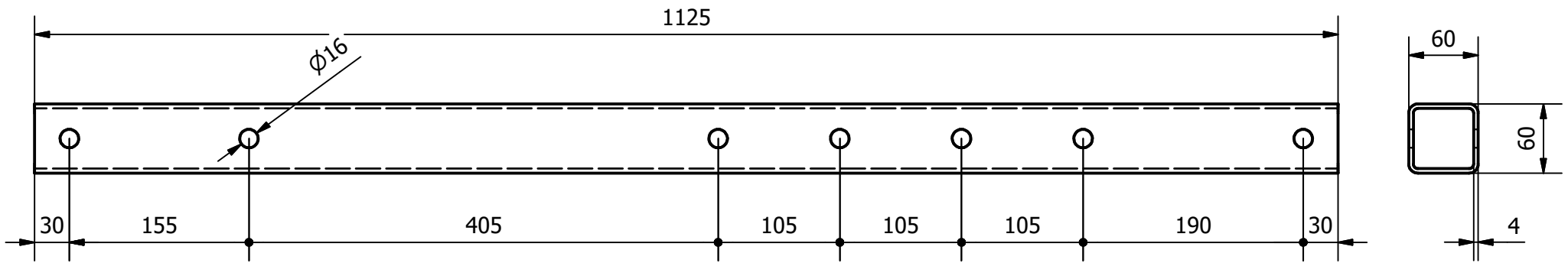
| | | | | |
|---|--------------|---------------------------------|-----------|-------|
| PROJEKT | ERSTELLT VON | GENEHMIGT VON | | |
| Bohrgetriebener Werkstattkran | A. MORILLO | D. JAEGER | | |
| TEIL-NAME | TEIL-CODE | DOKUMENTTYP | WERKSTOFF | |
| Rohr 50*50*4*1340 mm | 5.1 | PART | Stahl A36 | |
|  Open Source Ecology e.V. Knobelsdorffstr. 22 14059 Berlin www.ose-germany.de +49 (0) 30 / 92282426 | LIZENZ | DATEI-NAME | VERSION | MENGE |
| | CERN-OHL | DIN 50 x 50 x 4 00000001.ipt | 1.0 | 1 |
| | | SCALE | SEITE | DATE |
| | 1:5 | 28 /31 | 8/12/2020 | |




| | | | | |
|---|--------------|-----------------------------|-----------|-----------|
| PROJEKT | ERSTELLT VON | GENEHMIGT VON | | |
| Bohrgetriebener Werkstattkran | A. MORILLO | D. JAEGER | | |
| TEIL-NAME | TEIL-CODE | DOKUMENTTYP | WERKSTOFF | |
| Flachstahlstab 50*12*145 mm | 5.2 | ASSEMBLY | Stahl A36 | |
|  Open Source Ecology e.V. Knobelsdorffstr. 22 14059 Berlin www.ose-germany.de +49 (0) 30 / 92282426 | LIZENZ | DATEI-NAME | VERSION | MENGE |
| | CERN-OHL | DIN 50 x 12 00000003.ipt | 1.0 | 1 |
| | | | SCALE | SEITE |
| | | 1:1.5 | 29 /31 | 8/12/2020 |



| | | | | |
|---|--------------|---------------|-----------|-------|
| PROJEKT | ERSTELLT VON | GENEHMIGT VON | | |
| Bohrgetriebener Werkstattkran | A. MORILLO | D. JAEGER | | |
| TEIL-NAME | TEIL-CODE | DOKUMENTTYP | WERKSTOFF | |
| Arm | 6 | ASSEMBLY | | |
|  Open Source Ecology e.V. Knobelsdorffstr. 22 14059 Berlin www.ose-germany.de +49 (0) 30 / 92282426 | LIZENZ | DATEI-NAME | VERSION | MENGE |
| | CERN-OHL | arm.iam | 1.0 | 1 |
| | | SCALE | SEITE | DATE |
| | 1:8 | 30 / 31 | 8/12/2020 | |



| | | | | |
|---|--------------|------------------------------------|-----------|-------|
| PROJEKT | ERSTELLT VON | GENEHMIGT VON | | |
| Bohrgetriebener Werkstattkran | A. MORILLO | D. JAEGER | | |
| TEIL-NAME | TEIL-CODE | DOKUMENTTYP | WERKSTOFF | |
| Rohr 60*60*4*1125 mm | 6.1 | PART | Stahl A36 | |
|  Open Source Ecology e.V. Knobelsdorffstr. 22 14059 Berlin www.ose-germany.de +49 (0) 30 / 92282426 | LIZENZ | DATEI-NAME | VERSION | MENGE |
| | CERN-OHL | DIN EN 10219-2 - 60 x 4 - 1125.ipt | 1.0 | 1 |
| | | SCALE | SEITE | DATE |
| | 1:5 | 31 / 31 | 8/12/2020 | |