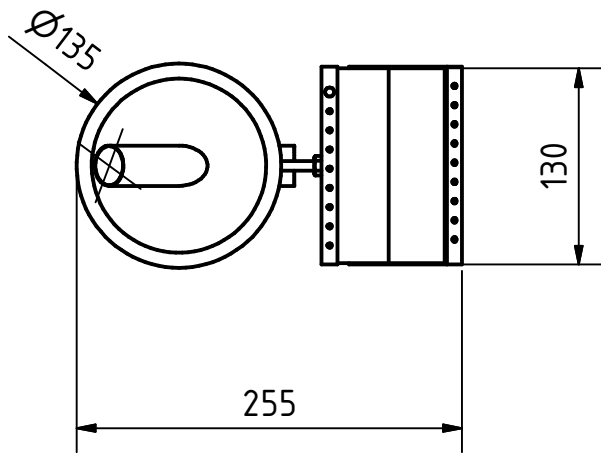
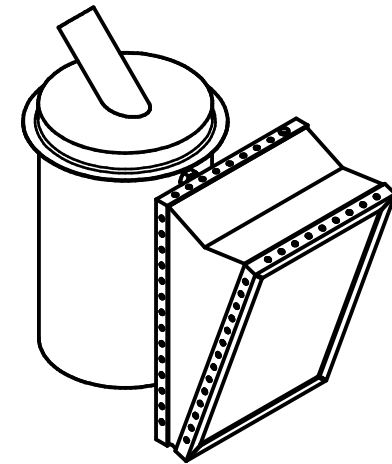
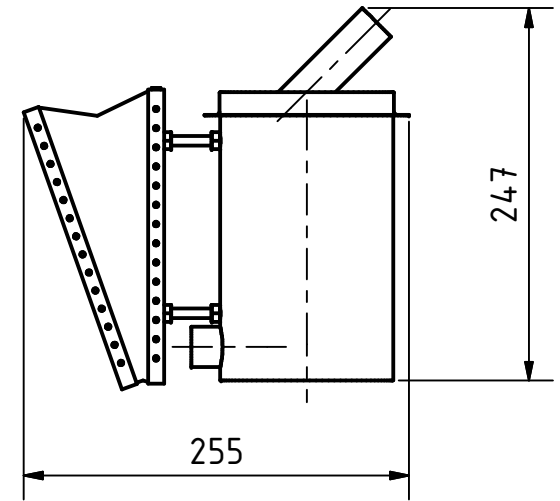
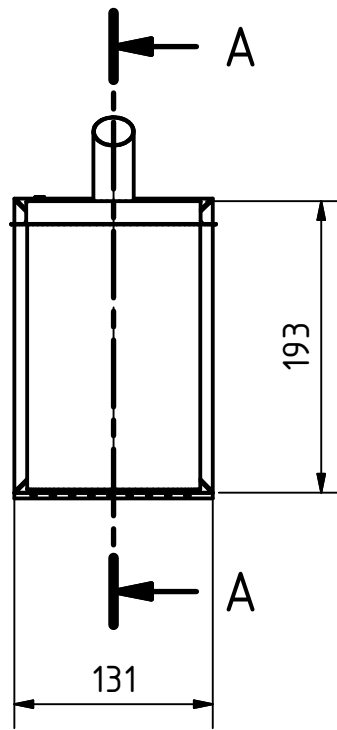
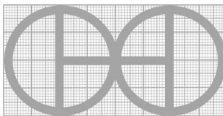
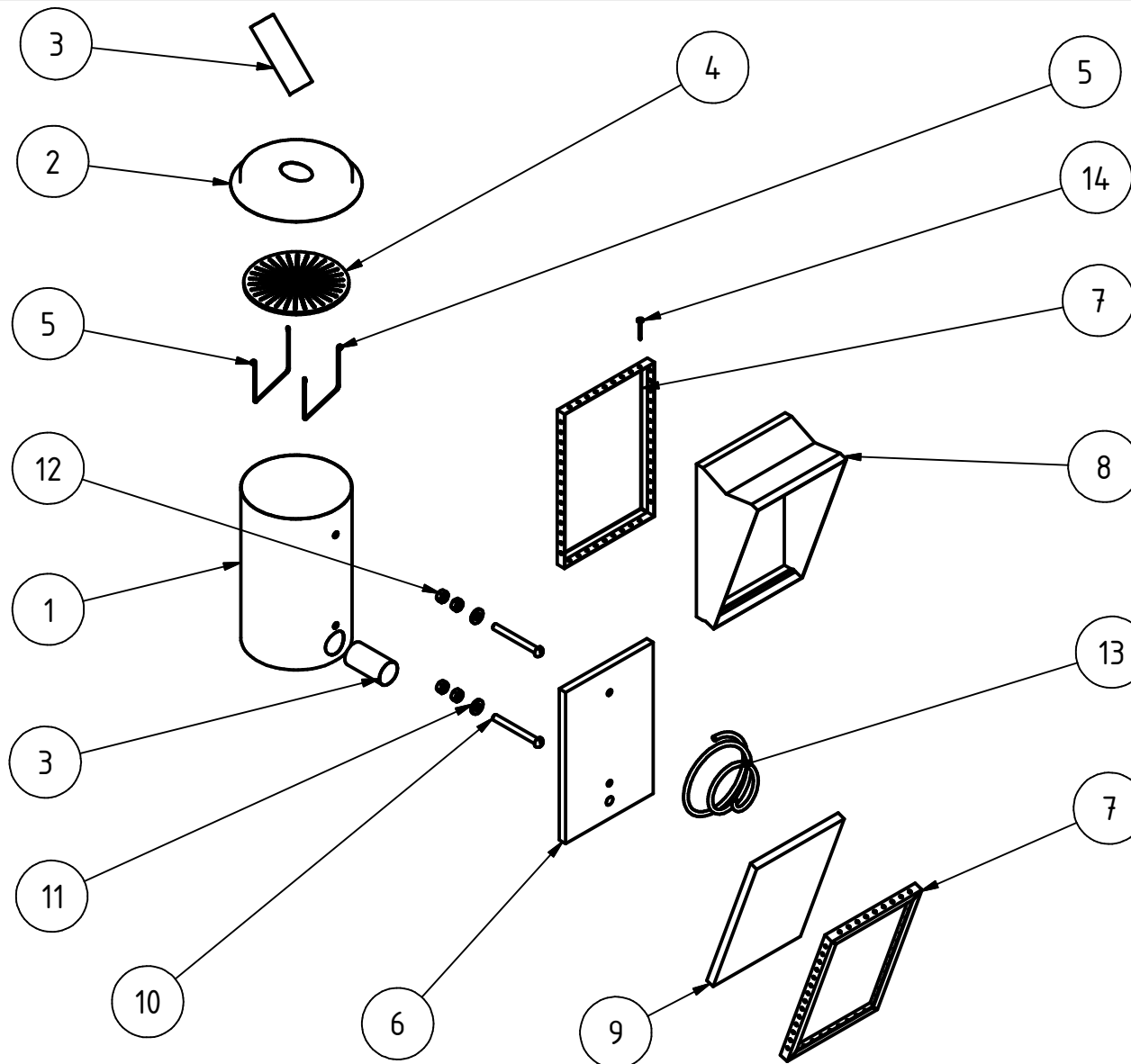



A-A (1 : 5)



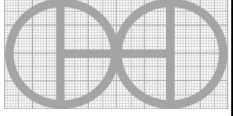
PROJEKT		ERSTELLT VON		GENEHMIGT VON		DATE		VERSION		
Bienen-Raucher		E. CEBALLOS		A. MORILLO		16-05-202		1.0		
TEIL-NAME		DATEI-NAME								TEIL-CODE
Bienen-Raucher		Proyecto AF-AH_A1_P1 Bee Smoker.iam								A
ENTWICKELT VON		UMGESTALTET VON		UNTERSTUETZT DURCH		DOK. TYP		WERKSTOFF		MENGE
						ASSEMBLY				
AMERICAN PEACE CORPS		OHO e.V.				LIZENZ		SCALE		SEITE
						CC-BY-SA 4.0		1:5		1 / 12

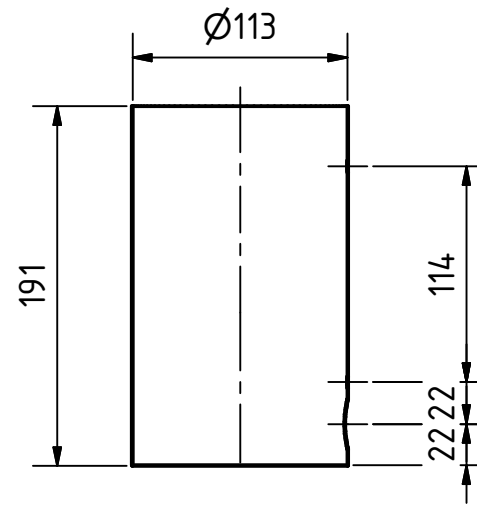
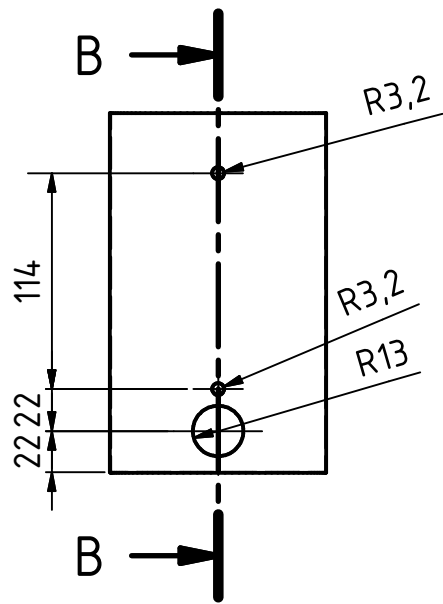


PROJEKT		ERSTELLT VON		GENEHMIGT VON		DATE	VERSION	
Bienen-Raucher		E. CEBALLOS		A. MORILLO		16-05-2021	1.0	
TEIL-NAME		DATEI-NAME					TEIL-CODE	
Bienen-Raucher		Proyecto AF-AH_A1_P1 Bee Smoker.iam					A	
ENTWICKELT VON		UMGESTALTET VON		UNTERSTUETZT DURCH		DOK. TYP	WERKSTOFF	
						ASSEMBLY		
AMERICAN PEACE CORPS		OHO e.V.		CC-BY-SA 4.0		LIZENZ	SCALE	
							SEITE	
						1:7	2 / 12	

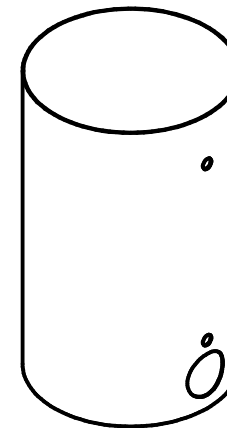
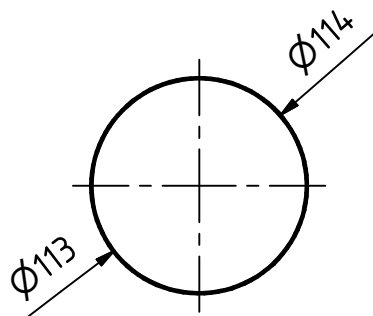
PARTS LIST


POS	QTY	TEIL NAME	DATEI-NAME	TEIL-TYP	SPEZIFIKATIONEN	SEITE
A		Bienen-Raucher	Proyecto AF-AH_A1_P1 Bee Smoker.iam			1-2
B		Teileliste				3
1	1	Tank	Tank.ipt	Production	C45-Stahl, Stärke 26	4
2	1	Oberer Teil	Top.ipt	Production	C45-Stahl, Stärke 26	5
3	2	3_4 Zoll Rohr	Tube 3_4 inch.ipt	Production	C45-Stahl, 3/4" D.	6
4	1	Metalltablett	metal tray.ipt	Production	C45-Stahl	7
5	2	Drahtbügel	Wire supports.ipt	Production	C45-Stahl,	8
6	1	Tabelle_1	Table_1.ipt	Production	MDF/Sperrholz, 3/8" dick	10
7	2	Metallrahmen	Metal frame.ipt	Production	C45-Stahl	11
8	1	Vinyl	Vinyl.ipt	Production	Vinyl	12
9	1	Tabelle_2	Table_2.ipt	Production	MDF/Sperrholz, 3/8" Dicke	13
10	2	Schraube		Standard	ANSI B18.6.3 - 1/4-28 UNF - 2.5 SR HMS	
11	2	Waschmaschine		Standard	ASTM F436 - 1/4, CW	
12	6	Nuss		Standard	AS 2465 - 1/4 UN	
13	1	Frühling		Standard	Konische Stahlfeder D. 9 cm; H. 13cm	
14	20	Nagel		Standard	Nagel 25x1,4 mm	

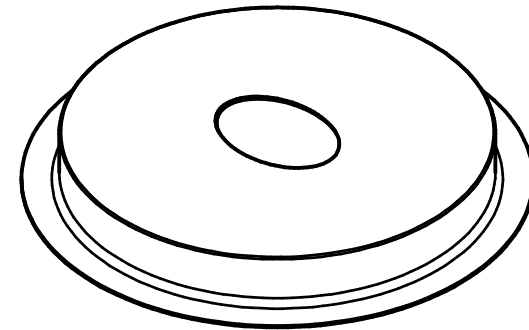
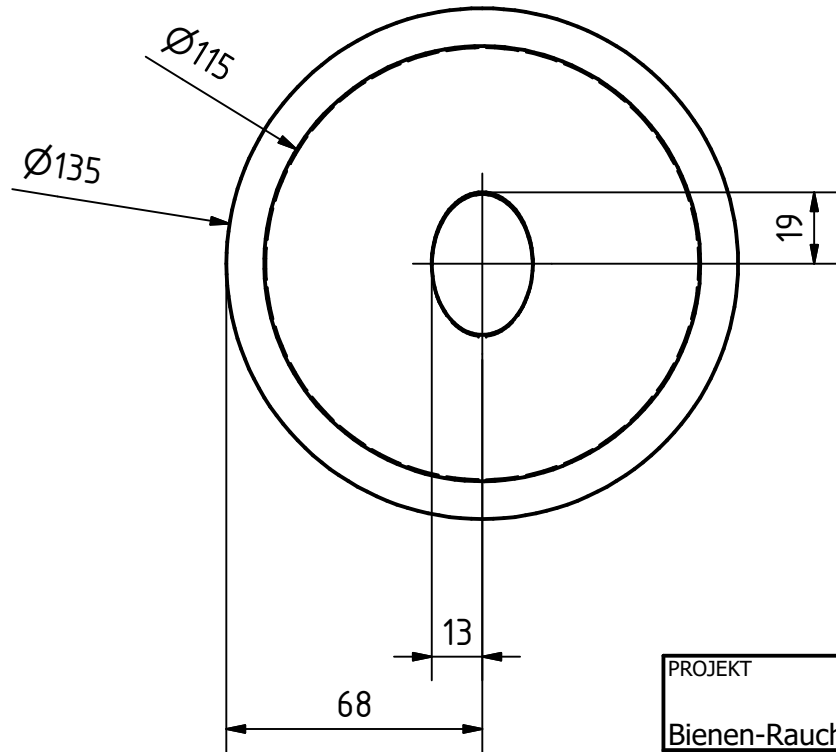
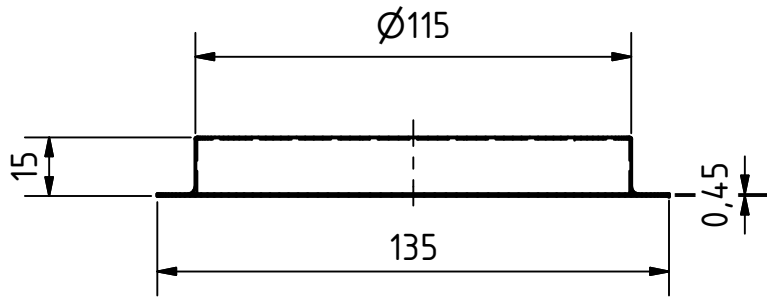
PROJEKT		ERSTELLT VON		GENEHMIGT VON		DATE		VERSION	
Bienen-Raucher		E. CEBALLOS		A. MORILLO		16-05-2021		1.0	
TEIL-NAME				DATEI-NAME				TEIL-CODE	
Teileliste								B	
ENTWICKELT VON		UMGESTALTET VON		UNTERSTUETZT DURCH		DOK. TYP	WERKSTOFF		MENGE
						PART LIST			
AMERICAN PEACE CORPS		OHO e.V.				LIZENZ		SCALE	SEITE
						CC-BY-SA 4.0			3 / 12

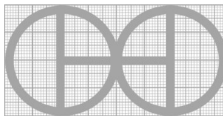


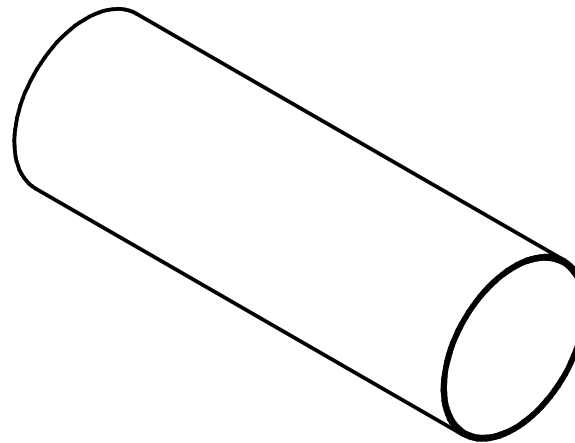
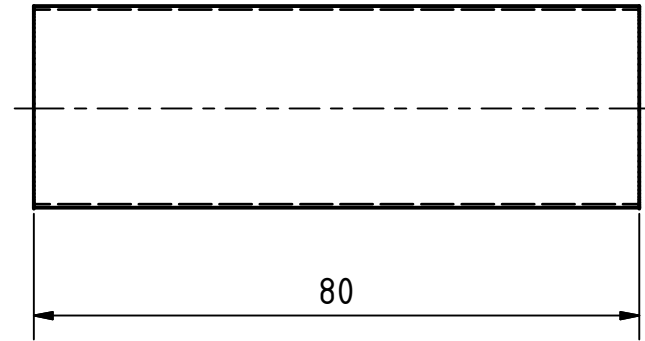
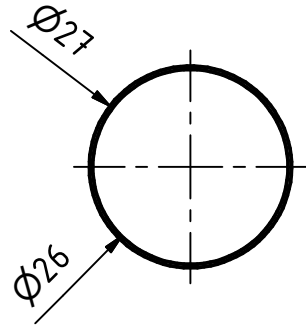
B-B (1 : 4)




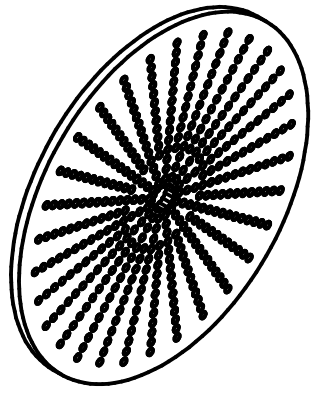
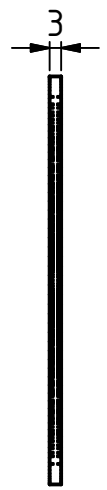
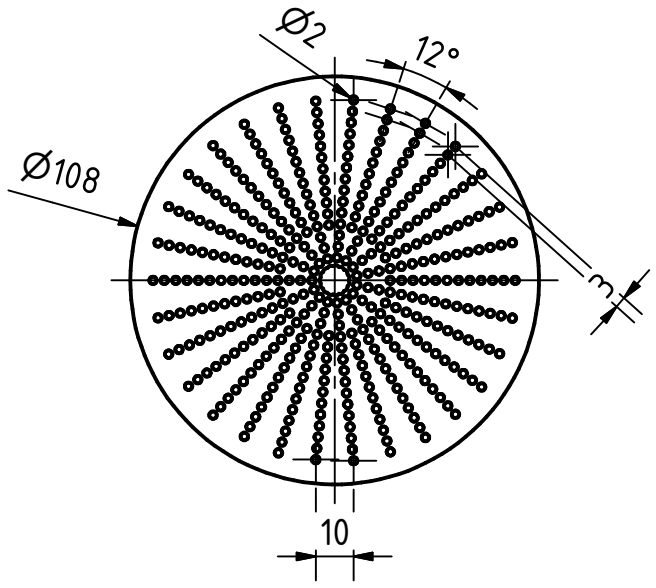
PROJEKT		ERSTELLT VON		GENEHMIGT VON		DATE	VERSION	
Bienen-Raucher		E. CEBALLOS		A. MORILLO		16-05-2021	1.0	
TEIL-NAME		DATEI-NAME					TEIL-CODE	
Tank		Tank.ipt					1	
ENTWICKELT VON		UMGESTALTET VON		UNTERSTUETZT DURCH		DOK. TYP	WERKSTOFF	MENGE
						PART	Stahl C45	1
AMERICAN PEACE CORPS		OHO e.V.				LIZENZ	SCALE	SEITE
						CC-BY-SA 4.0	1:4	4 / 12

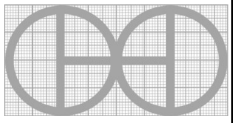


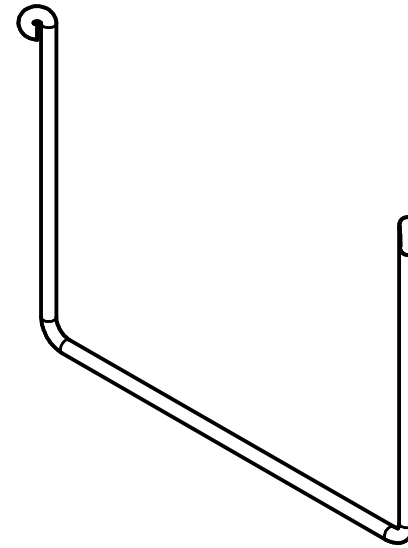
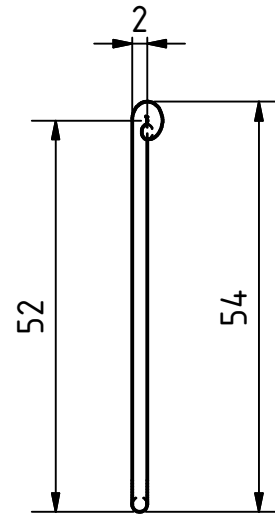
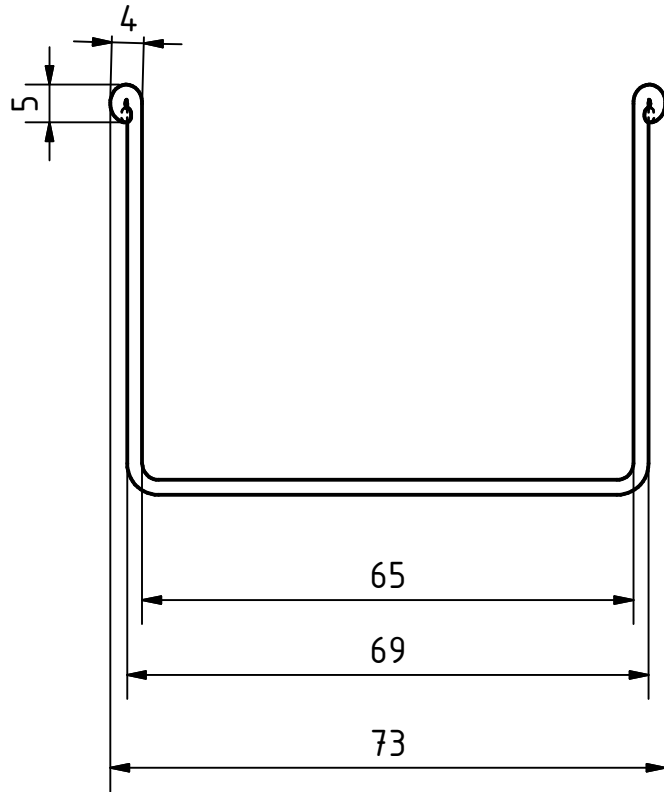
PROJEKT		ERSTELLT VON		GENEHMIGT VON		DATE	VERSION	
Bienen-Raucher		E. CEBALLOS		A. MORILLO		16-05-2021	1.0	
TEIL-NAME		DATEI-NAME					TEIL-CODE	
Oberer Teil		Top.ipt					2	
ENTWICKELT VON	UMGESTALTET VON	UNTERSTUETZT DURCH		DOK. TYP	WERKSTOFF		MENGE	
				PART	Stahl C45		1	
AMERICAN PEACE CORPS	OHO e.V.			LIZENZ	SCALE	SEITE		
				CC-BY-SA 4.0	1:2	5 / 12		

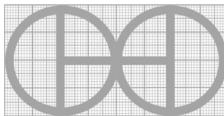


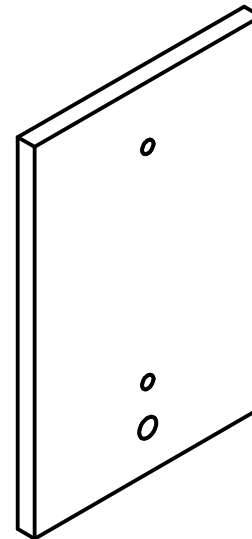
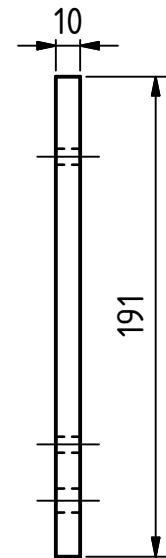
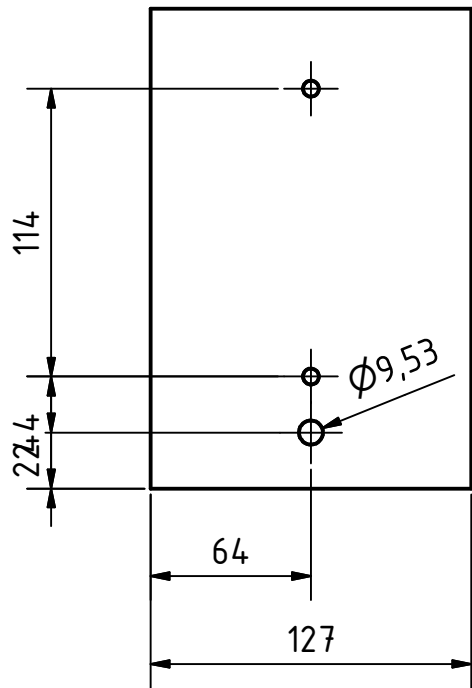
PROJEKT		ERSTELLT VON		GENEHMIGT VON		DATE	VERSION	
Bienen-Raucher		E. CEBALLOS		A. MORILLO		16-05-2021	1.0	
TEIL-NAME		DATEI-NAME					TEIL-CODE	
3_4 Zoll Rohr		Tube 3_4 inch.ipt					3	
ENTWICKELT VON	UMGESTALTET VON	UNTERSTUETZT DURCH		DOK. TYP	WERKSTOFF		MENGE	
				PART	Stahl C45		2	
AMERICAN PEACE CORPS		OHO e.V.		LIZENZ		SCALE	SEITE	
				CC-BY-SA 4.0		1:1	6 / 12	




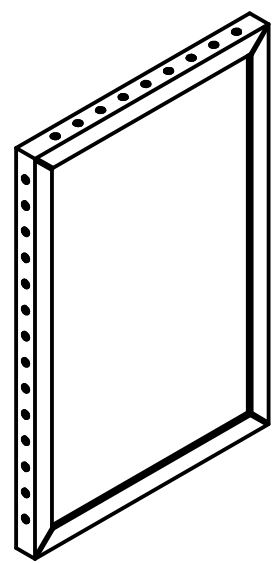
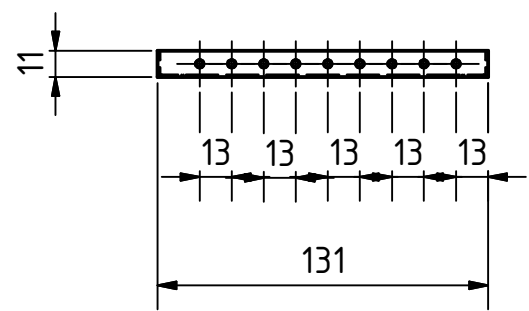
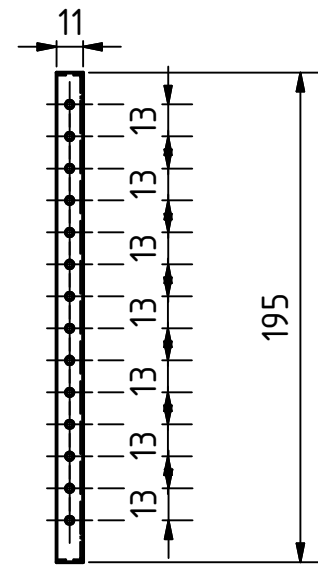
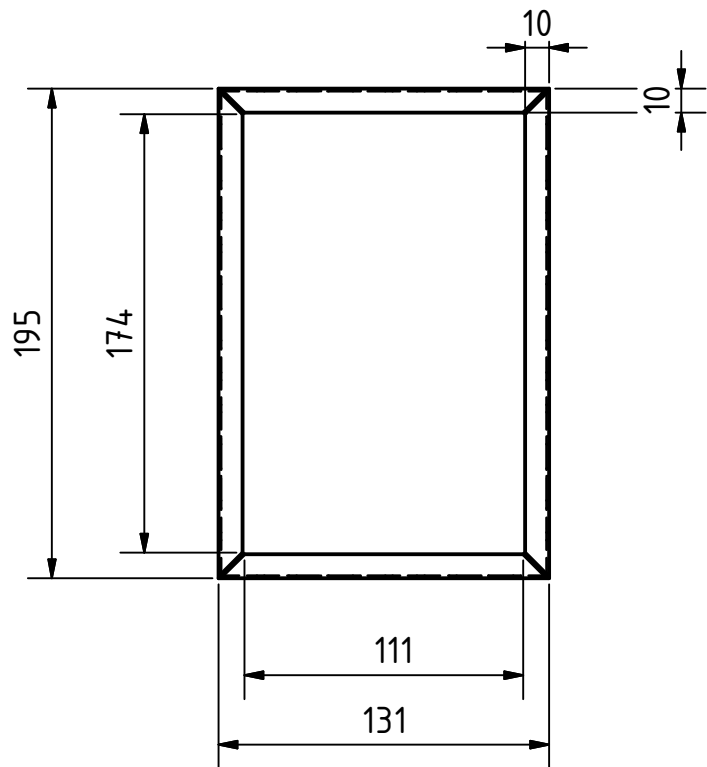
PROJEKT		ERSTELLT VON		GENEHMIGT VON		DATE		VERSION	
Bienen-Raucher		E. CEBALLOS		A. MORILLO		16-05-2021		1.0	
TEIL-NAME				DATEI-NAME				TEIL-CODE	
Metalltablett				metal tray.ipt				4	
ENTWICKELT VON		UMGESTALTET VON		UNTERSTUETZT DURCH		DOK. TYP		WERKSTOFF	
						PART		Stahl C45	
AMERICAN PEACE CORPS		OHO e.V.				LIZENZ		SCALE	
						CC-BY-SA 4.0		1:2	
								MENGE	
								1	
								SEITE	
								7 / 12	

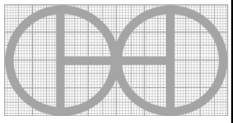


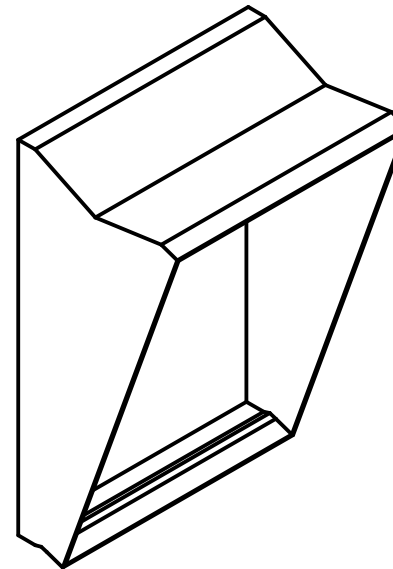
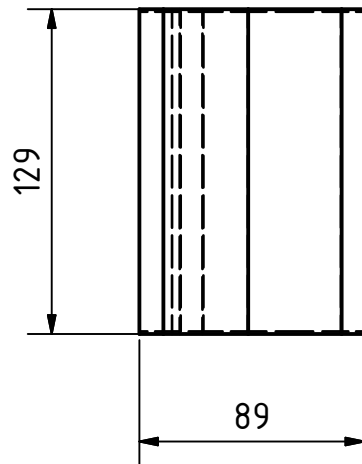
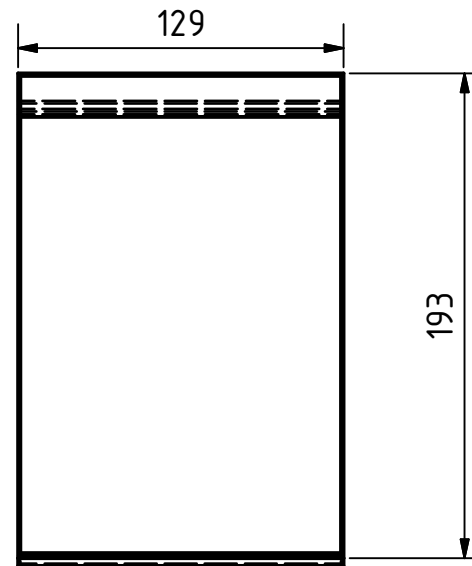
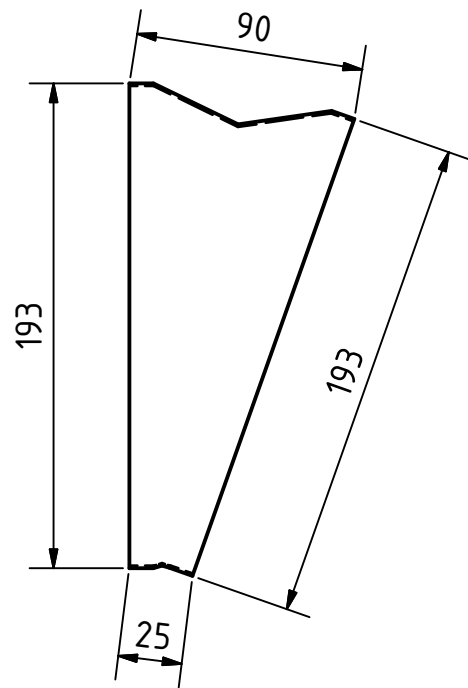
PROJEKT		ERSTELLT VON		GENEHMIGT VON		DATE	VERSION	
Bienen-Raucher		E. CEBALLOS		A. MORILLO		16-05-2021	1.0	
TEIL-NAME		DATEI-NAME					TEIL-CODE	
Drahtbügel		Wire supports.ipt					5	
ENTWICKELT VON	UMGESTALTET VON	UNTERSTUETZT DURCH		DOK. TYP	WERKSTOFF		MENGE	
				PART	Stahl C45		2	
AMERICAN PEACE CORPS	OHO e.V.			LIZENZ	SCALE	SEITE		
				CC-BY-SA 4.0	1:1	8 / 12		

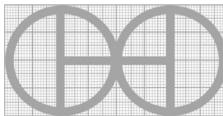


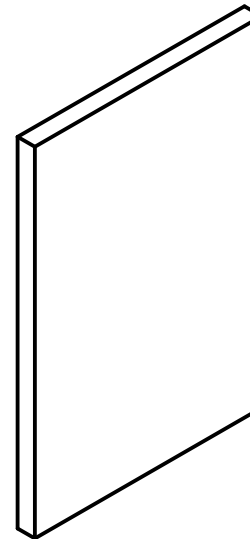
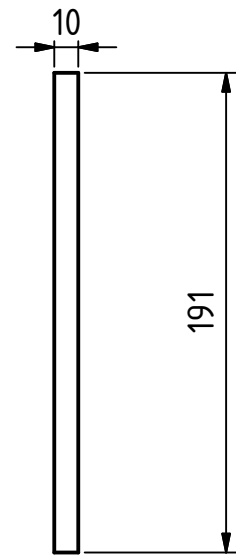
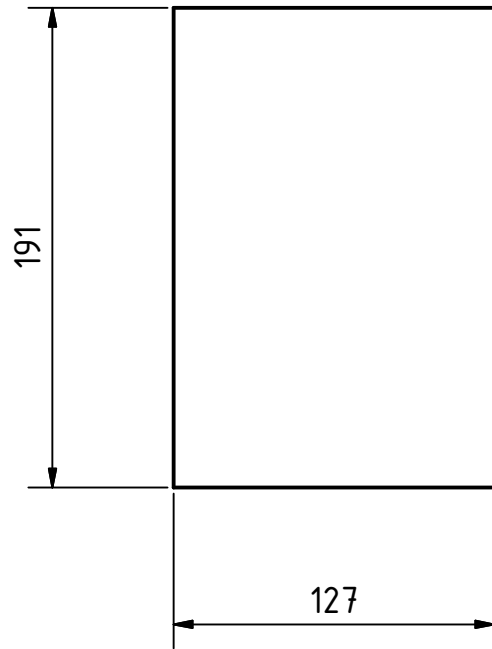
PROJEKT		ERSTELLT VON		GENEHMIGT VON		DATE	VERSION	
Bienen-Raucher		E. CEBALLOS		A. MORILLO		16-05-2021	1.0	
TEIL-NAME		DATEI-NAME					TEIL-CODE	
Table_1		Table_1.ipt					6	
ENTWICKELT VON		UMGESTALTET VON		UNTERSTUETZT DURCH		DOK. TYP	WERKSTOFF	MENGE
						PART	MDF / plywood	1
AMERICAN PEACE CORPS		OHO e.V.		CC-BY-SA 4.0		LIZENZ	SCALE	SEITE
						1:3	9 / 12	



PROJEKT		ERSTELLT VON		GENEHMIGT VON		DATE		VERSION	
Bienen-Raucher		E. CEBALLOS		A. MORILLO		16-05-2021		1.0	
TEIL-NAME				DATEI-NAME				TEIL-CODE	
Tabelle_1				Table_1.ipt				6	
ENTWICKELT VON		UMGESTALTET VON		UNTERSTUETZT DURCH		DOK. TYP		WERKSTOFF	
						PART		MDF/Sperrholz	
AMERICAN PEACE CORPS		OHO e.V.				LIZENZ		SCALE	
						CC-BY-SA 4.0		1:3	
								MENGE	
								1	
								SEITE	
								10 / 12	



PROJEKT		ERSTELLT VON		GENEHMIGT VON		DATE	VERSION
Bienen-Raucher		E. CEBALLOS		A. MORILLO		16-05-2021	1.0
TEIL-NAME		DATEI-NAME					TEIL-CODE
Metallrahmen		Metal frame.ipt					7
ENTWICKELT VON	UMGESTALTET VON	UNTERSTUETZT DURCH		DOK. TYP	WERKSTOFF		MENGE
				PART	C45-Stahl		2
AMERICAN PEACE CORPS	OHO e.V.			LIZENZ	SCALE	SEITE	
				CC-BY-SA 4.0	1:3	11 /12	



PROJEKT		ERSTELLT VON		GENEHMIGT VON		DATE	VERSION	
Bienen-Raucher		E. CEBALLOS		A. MORILLO		16-05-2021	1.0	
TEIL-NAME		DATEI-NAME					TEIL-CODE	
Vinyl		Vinyl.ipt					8	
ENTWICKELT VON	UMGESTALTET VON	UNTERSTUETZT DURCH		DOK. TYP	WERKSTOFF		MENGE	
				PART	Vinyl		1	
AMERICAN PEACE CORPS		OHO e.V.		LIZENZ		SCALE	SEITE	
				CC-BY-SA 4.0		1:2	12 / 12	