



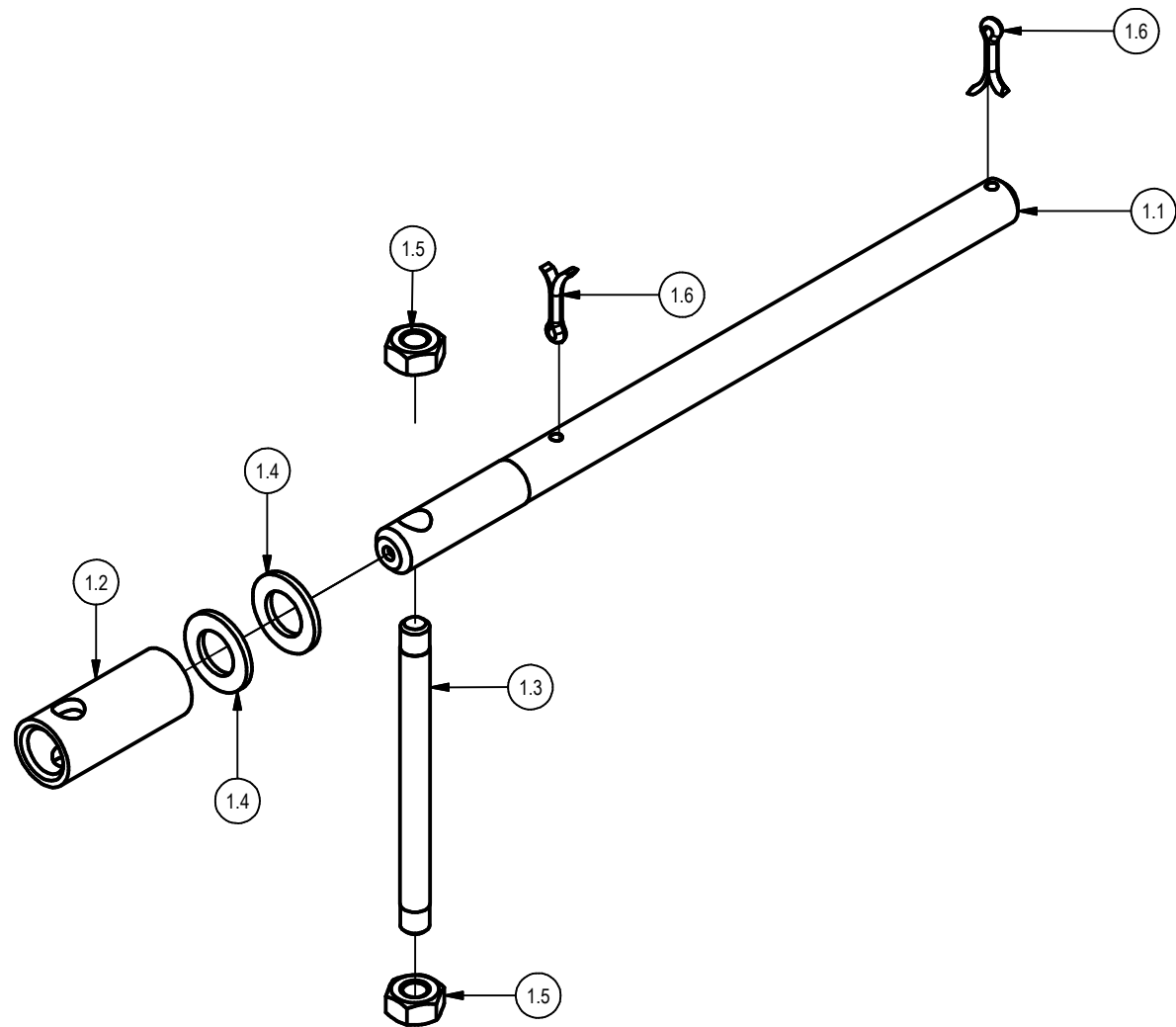



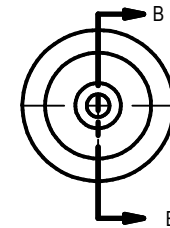
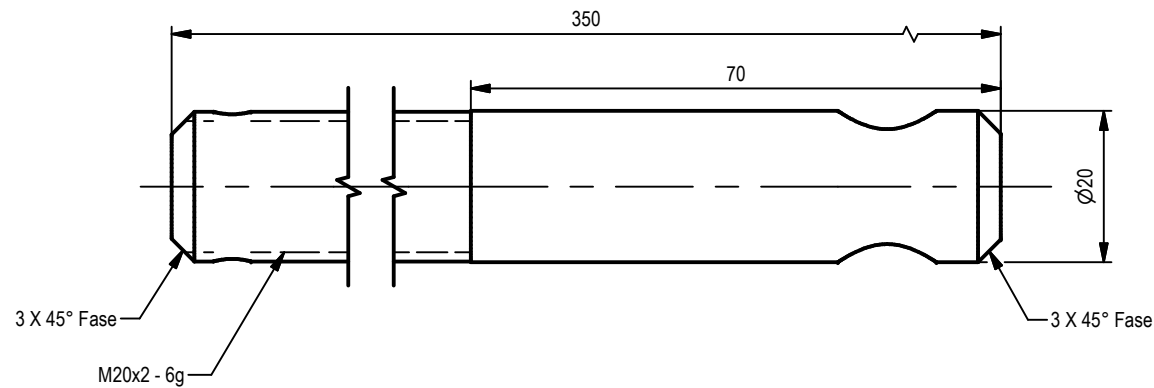
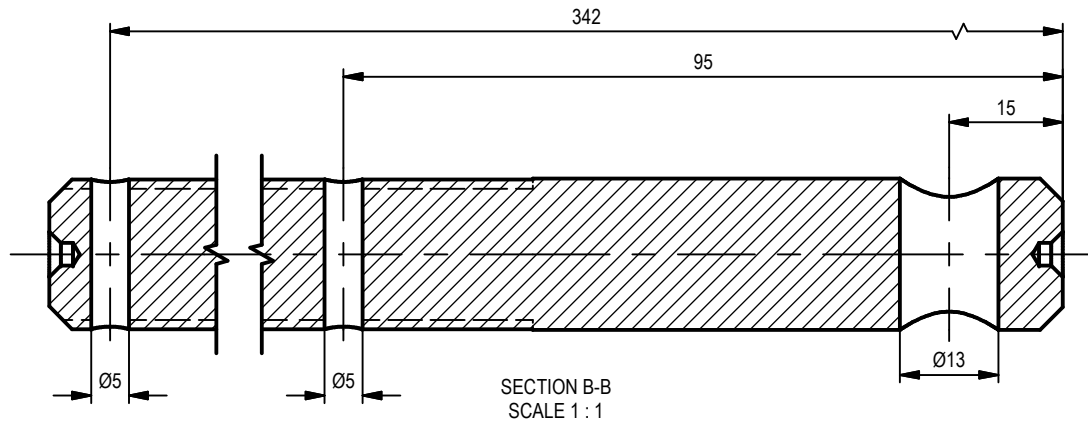
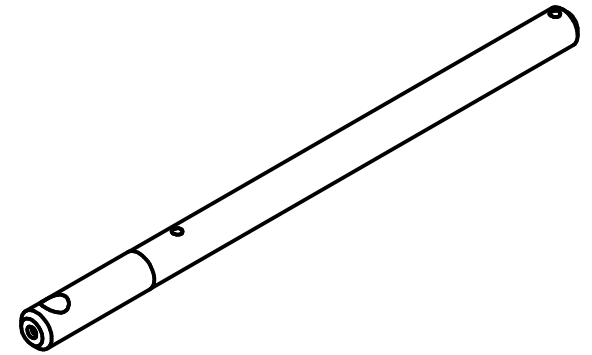
PROJEKT <b>Schraubstock</b>	ERSTELLT VON A. PARDO	GENEHMIGT VON		
TEIL-NAME BENCH VICE	TEIL-CODE 1	DOKUMENTTYP ASSAMBLY	WERKSTOFF STEEL METAL	
	LIZENZ 	DATEI-NAME BENCH VICE.iam	VERSION 1.0	MENGE 1
		SCALE 1 / 4	SEITE 1	DATE 27-09-2020



PARTS LIST						
POS.	POS. OLD	QTY	TEIL NAME	DATEI-NAME	TEIL-TYP	SPEZIFIKATIONEN
1		1	SPLINDE		ASSAMBLY	
1.1		1	THERAD	therad.ipt	PART.	
1.2		1	BOSS	boss.ipt	PART	
1.3		1	HANDLE	handle.ipt	PART	
1.4		1	U-SHIELD	washers.ipt	PART	
1.5		1	ISO 4714 -M12	ISO 7414 - M12.ipt	PART	
1.6		1	DIVIDED PIL	ISO 1234 - 5x24 - 20.ipt	PART	
2		1	MOBILE CLAMPING JAW		ASSAMBLY	
2.1		1	JAW	jaw.ipt	PART	
2.2		1	SLIDER TOWER	slide tower.ipt	PART	
2.3		1	TURM UPPER	tower top.ipt	PART	
2.4		1	SLIDER REAR	slide back.ipt	PART	
2.5		1	HEX JAM NUT	ansi b18.2.4.5m-m10 x 15-16.ipt	PART	
2.6		1	BACK SUPPORT	back support	PART	
2.7		1	SLIDERS	slide.ipt	PART	
2.8		1	ISO 1207-M10 x 25	ISO 1207-M10 x 25.ipt	PART	
3		1	FIEXD CAMPING LAW		ASSAMBLY	
3.1		1	BASE	base.ipt	PART	
3.2		1	BODY LATERAL	body side.ipt	PART	
3.3		1	BODY TOP	body top.ipt	PART	
3.4		1	MOTHER	nut.ipt	PART	
3.5		1	BODY TOWER	body tower.ipt	PART	
3.6		1	BODY BACK	body back.ipt	PART	

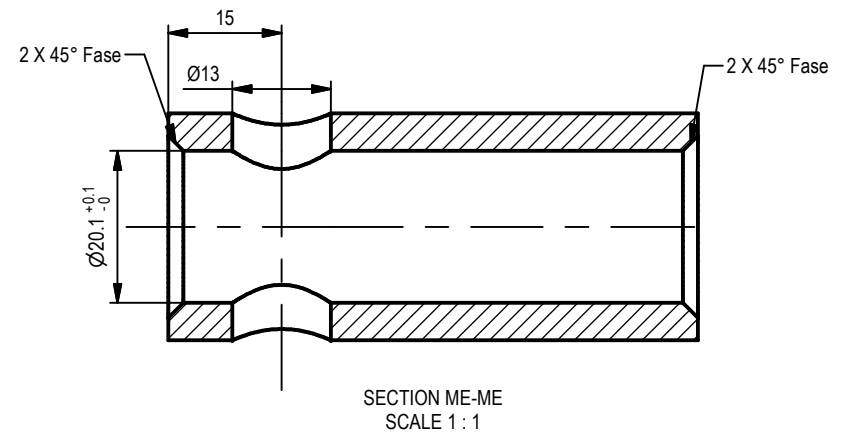
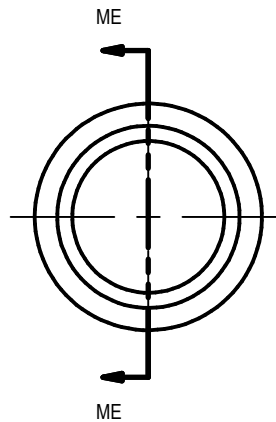
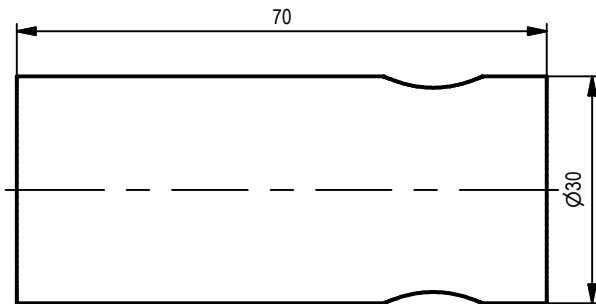
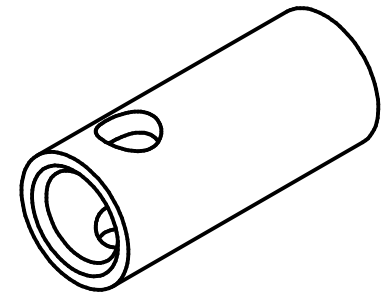
PROJEKT <b>Schraubstock</b>	ERSTELLT VON A. PARDO	GENEHMIGT VON			
TEIL-NAME BENCH VICE	TEIL-CODE	DOKUMENTTYP ASSAMBLY	WERKSTOFF STEEL MEATL		
	LIZENZ 	DATEI-NAME PARTS LIST.iam	VERSION 1.0	MENGE 1	
		SCALE 1 / 4	SEITE 2/21	DATE 27-09-2020	




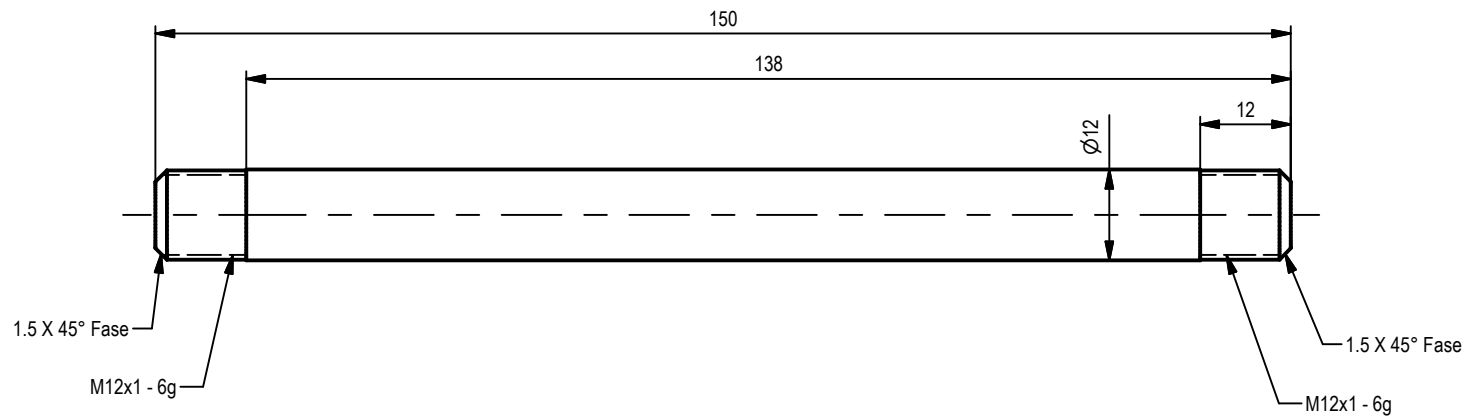
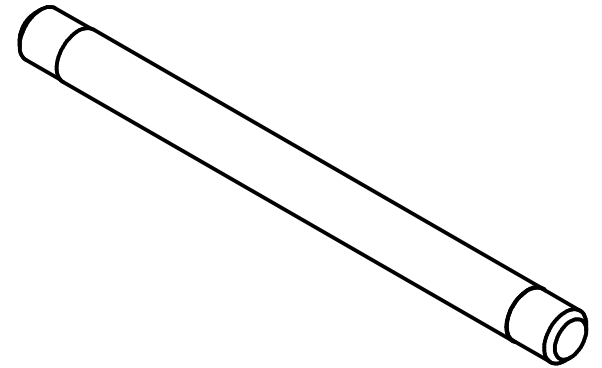
PROJEKT <b>Schraubstock</b>	ERSTELLT VON A. PARDO	GENEHMIGT VON		
TEIL-NAME SPINDLE	TEIL-CODE 1	DOKUMENTTYP ASSMBLY	WERKSTOFF STEEL METAL	
 OPEN SOURCE ECOLOGY GERMANY	LIZENZ	DATEI-NAME SPINDLE.iam	VERSION 1.0	MENGE 1
		SCALE 1 : 3	SEITE 3/21	DATE 21-09-2020





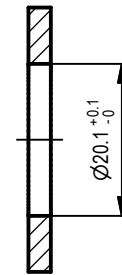
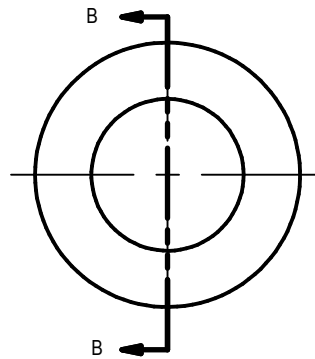
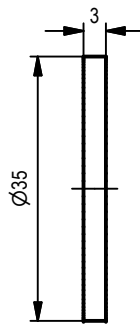
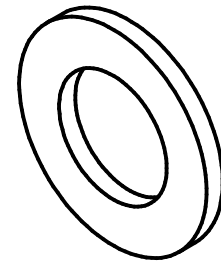
PROJEKT <b>Schraubstock</b>	ERSTELLT VON A. PARDO	GENEHMIGT VON		
TEIL-NAME THERAD	TEIL-CODE 1.1	DOKUMENTTYP PART	WERKSTOFF STEEL METAL	
	LIZENZ 	DATEI-NAME therad.ipt	VERSION 1.0	MENGE 1
		SCALE 1 : 1	SEITE 4/21	DATE 29-03-2020





PROJEKT <b>Schraubstock</b>	ERSTELLT VON A. PARDO	GENEHMIGT VON		
TEIL-NAME BOSS	TEIL-CODE 1.2	DOKUMENTTYP PART	WERKSTOFF STEEL METAL	
	LIZENZ	DATEI-NAME boss.ipt	VERSION 1.0	MENGE 1
		SCALE 1:1	SEITE 5/21	DATE 29-03-2020



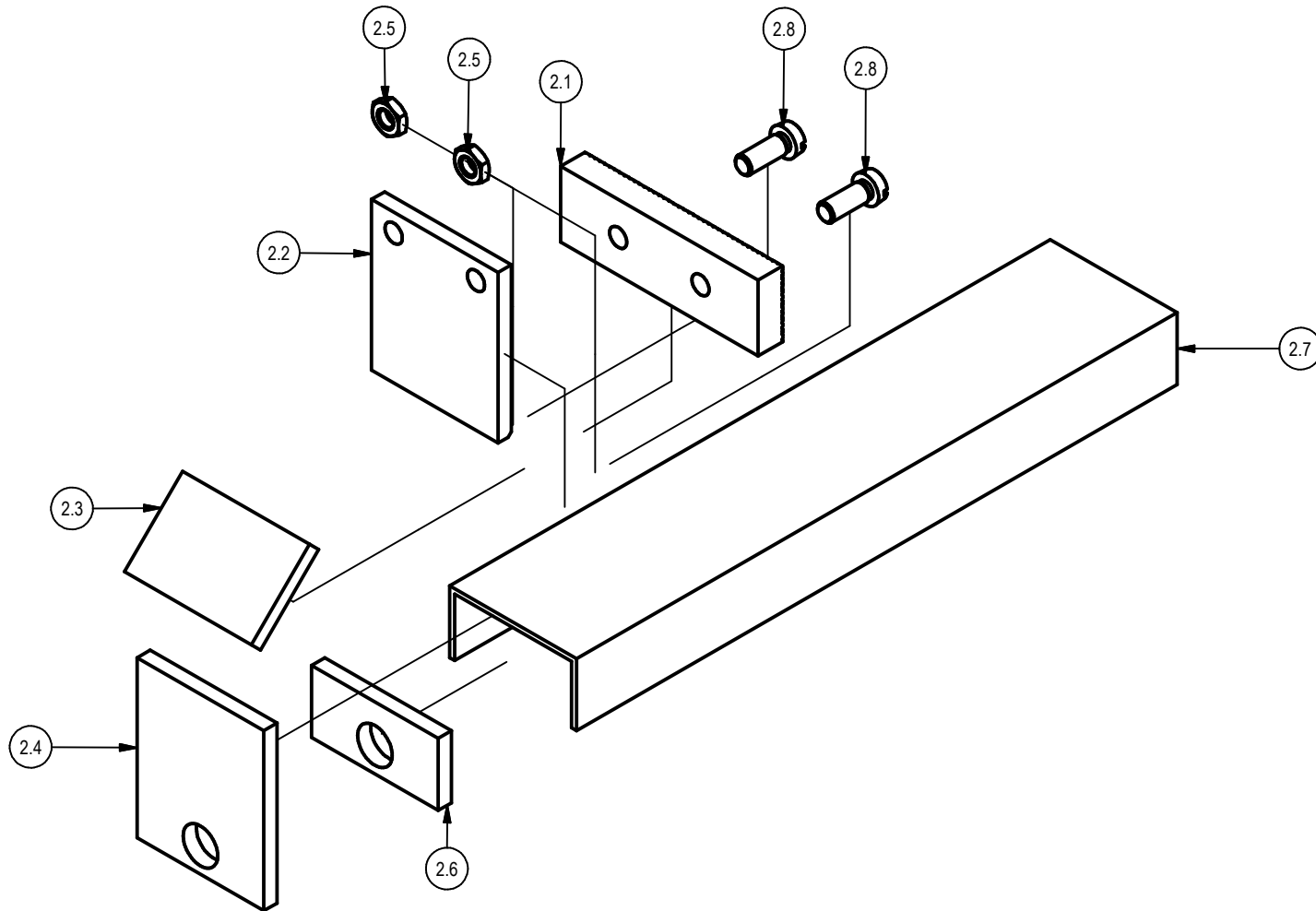
PROJEKT <b>Schraubstock</b>	ERSTELLT VON A. PARDO	GENEHMIGT VON		
TEIL-NAME HANDLE	TEIL-CODE 1.3	DOKUMENTTYP PART	WERKSTOFF STEEL METAL	
 <small>OPEN SOURCE ECOLOGY GERMANY</small>	LIZENZ	DATEI-NAME handle.ipt	VERSION 1.0	MENGE 1
		SCALE 1:1	SEITE 6/21	DATE 29-03-2020





SECTION B-B  
SCALE 1 : 1

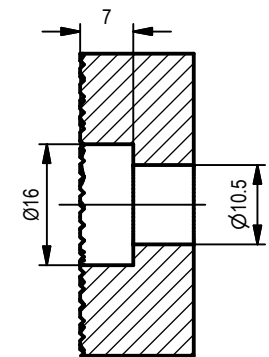
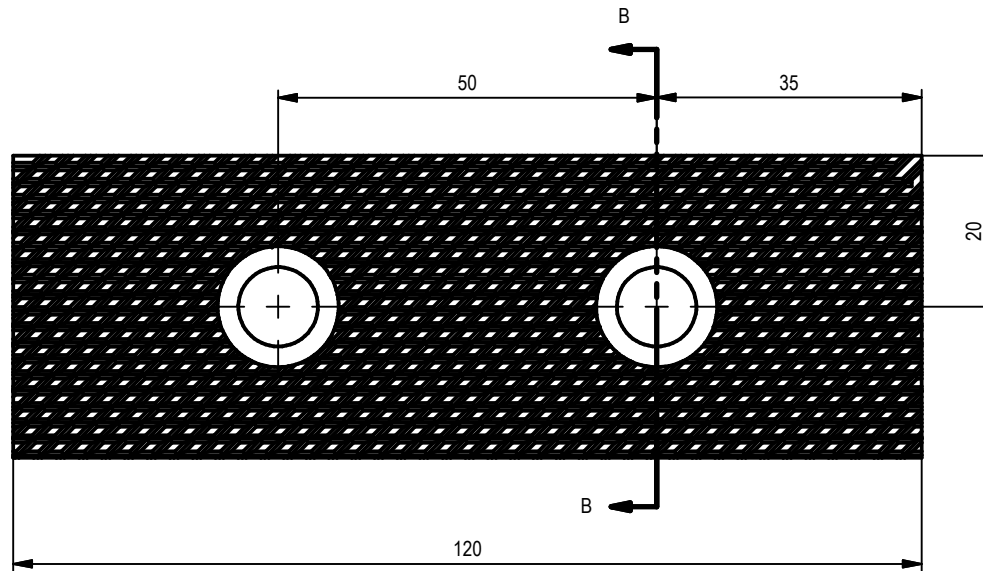
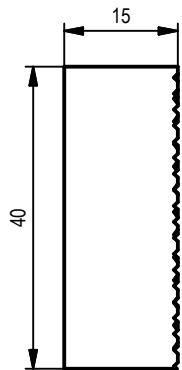
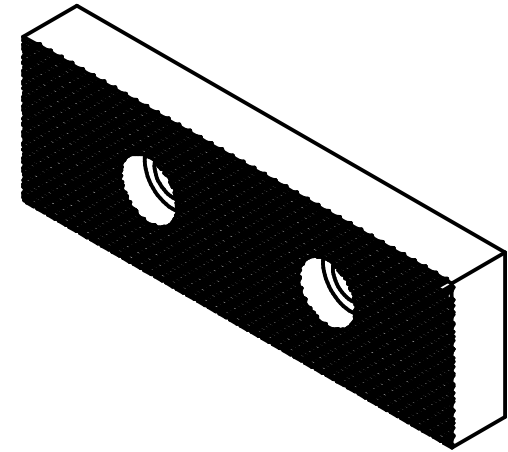
PROJEKT <b>Schraubstock</b>	ERSTELLT VON A. PARDO	GENEHMIGT VON		
TEIL-NAME WASHERS	TEIL-CODE 1.4	DOKUMENTTYP PART	WERKSTOFF STEEL METAL	
 OPEN SOURCE ECOLOGY GERMANY	LIZENZ	DATEI-NAME washers.ipt	VERSION 1.0	MENGE 1
		SCALE 1 : 1	SEITE 7/21	DATE 29-03-2020

# MOBILE SPANNBACKE





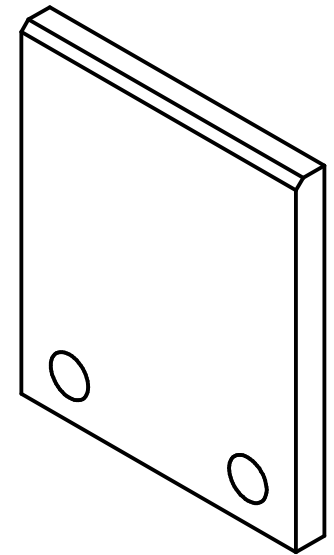
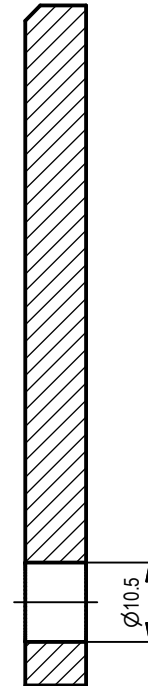
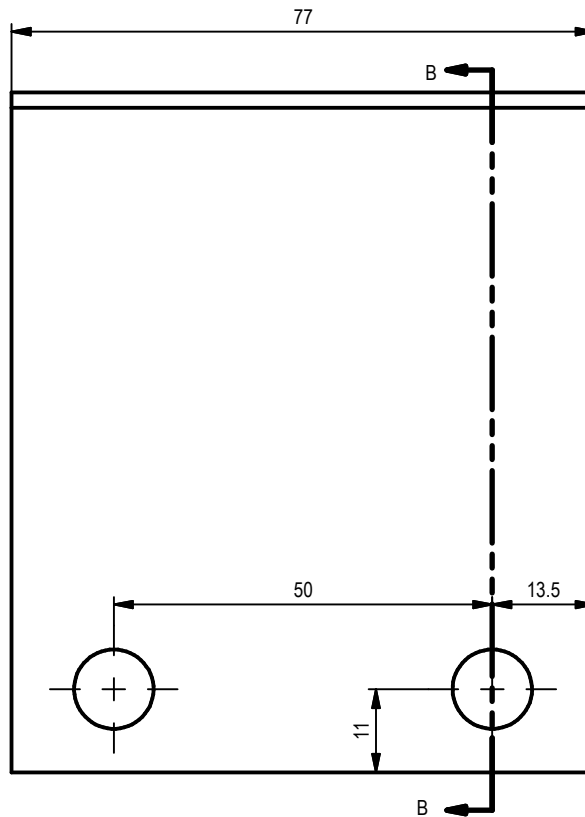
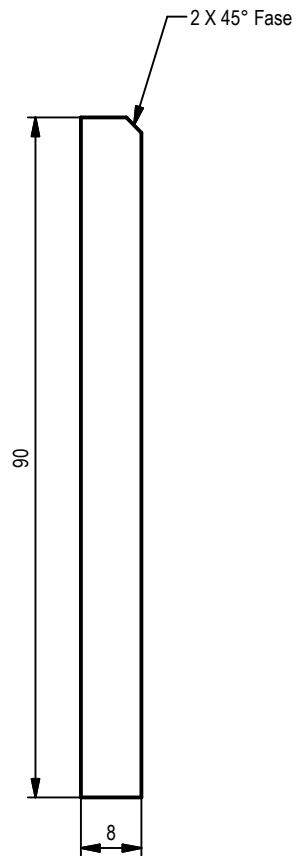
PROJEKT <b>Schraubstock</b>	ERSTELLT VON A. PARDO	GENEHMIGT VON		
TEIL-NAME MOBILE CLAMPING JAW	TEIL-CODE 2	DOKUMENTTYP ASSAMBLY	WERKSTOFF STEEL METAL	
	LIZENZ 	DATEI-NAME MOBILE CLAMPING JAW.iam	VERSION 1.0	MENGE 1
		SCALE 1 / 3	SEITE 8/21	DATE 21-09-2020





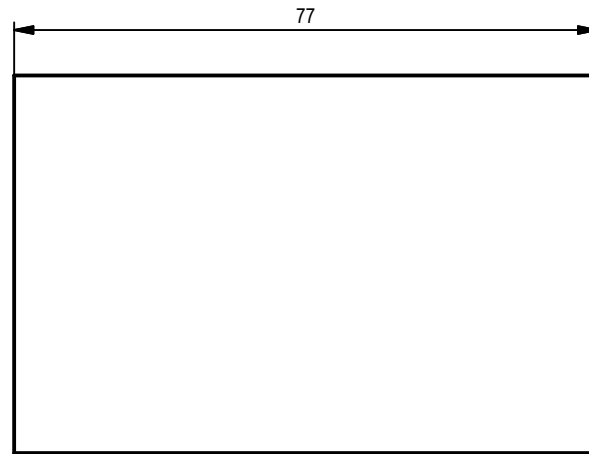
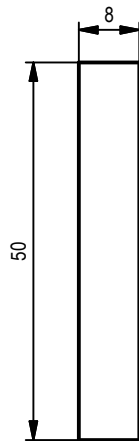
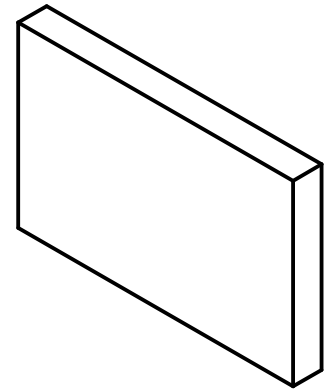




SECTION MG-MG  
SCALE 1 : 1

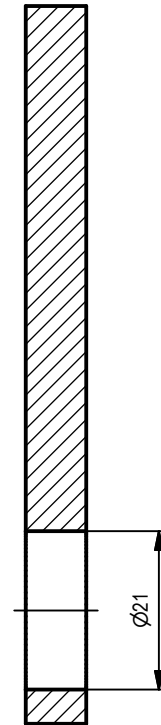
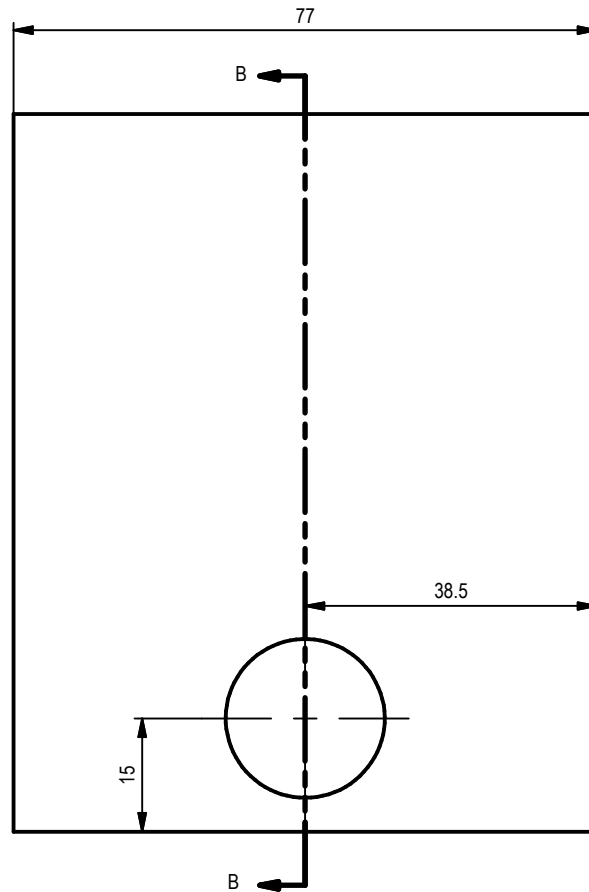
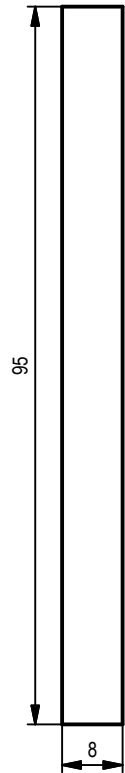
PROJEKT <b>Schraubstock</b>	ERSTELLT VON A. PARDO	GENEHMIGT VON		
TEIL-NAME JAW	TEIL-CODE 2.1	DOKUMENTTYP PART	WERKSTOFF STEEL METAL	
	LIZENZ 	DATEI-NAME jaw.ipt	VERSION 1.0	MENGE 1
		SCALE 1 : 1	SEITE 9/21	DATE 29-03-2020



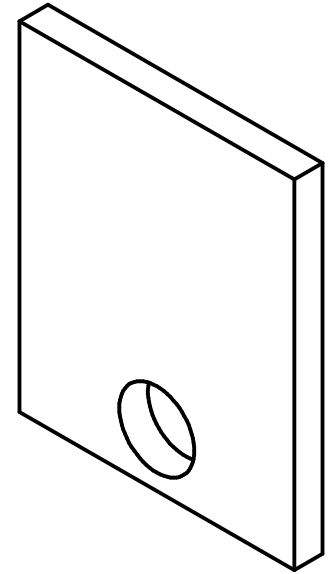
PROJEKT <b>Schraubstock</b>	ERSTELLT VON A. PARDO	GENEHMIGT VON		
TEIL-NAME SLIDE TOWER	TEIL-CODE 2.2	DOKUMENTTYP PART	WERKSTOFF STEEL METAL	
 <p>OPEN SOURCE ECOLOGY GERMANY</p>	LIZENZ 	DATEI-NAME slide tower.ipt	VERSION 1.0	MENGE 1
		SCALE 1 : 1	SEITE 10/21	DATE 29-03-2020




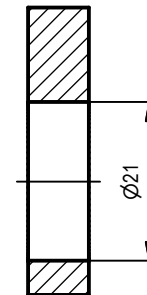
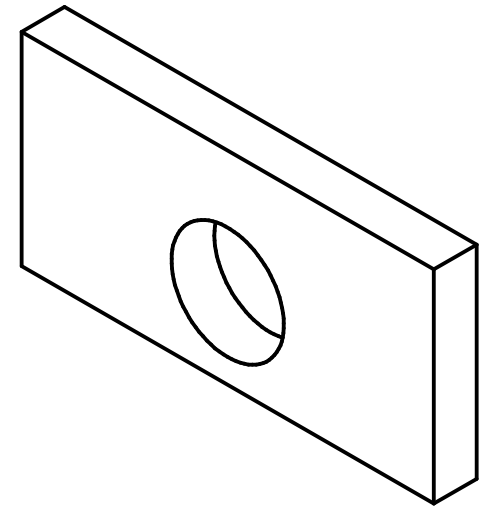
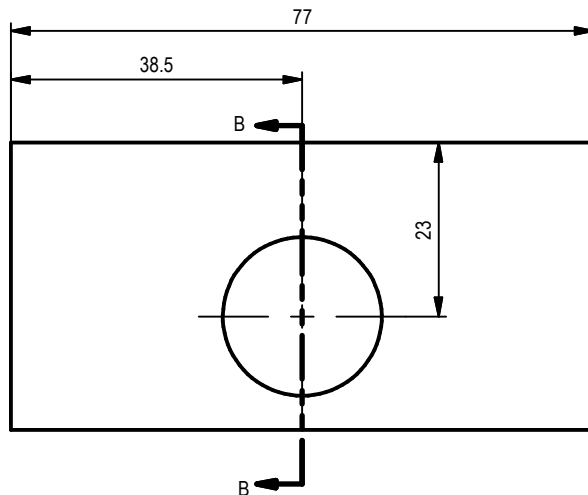
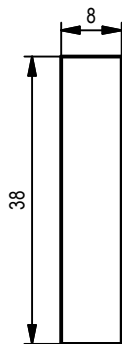
PROJEKT <b>Schraubstock</b>	ERSTELLT VON A. PARDO	GENEHMIGT VON			
TEIL-NAME TOWER TOP	TEIL-CODE 2.3	DOKUMENTTYP PART	WERKSTOFF STEEL METAL		
	LIZENZ	DATEI-NAME tower_top.ipt	VERSION 1.0	MENGE 1	
			SCALE 1:1	SEITE 11/21	DATE 29-03-2020





SECTION B-B  
SCALE 1 : 1

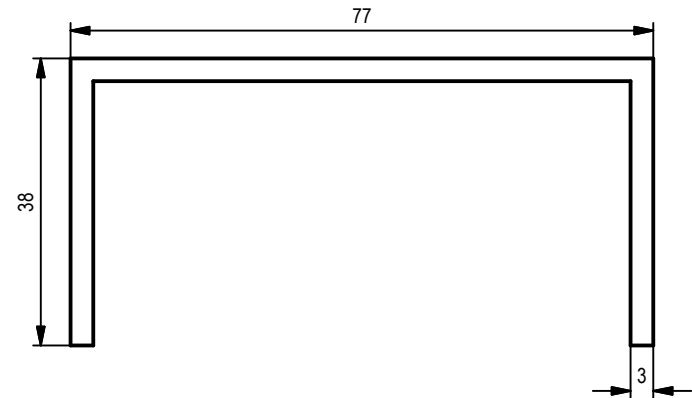
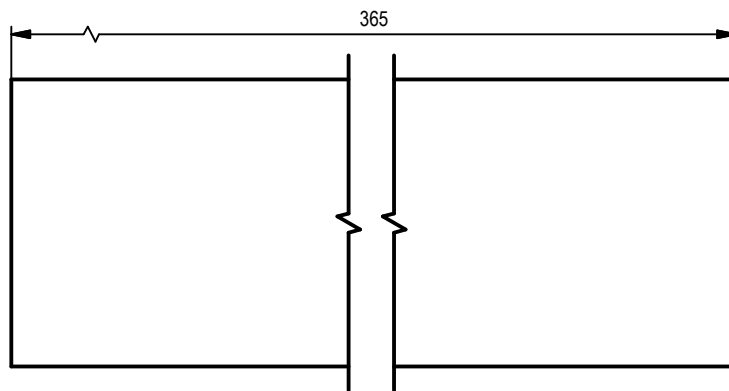
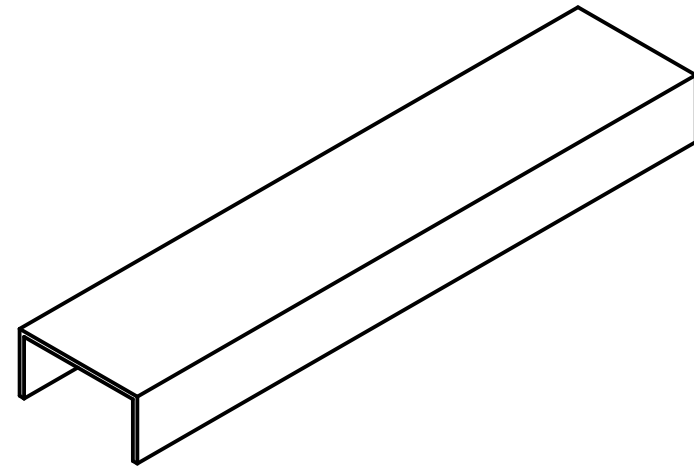




PROJEKT <b>Schraubstock</b>	ERSTELLT VON A. PARDO	GENEHMIGT VON		
TEIL-NAME SLIDE BACK	TEIL-CODE 2.4	DOKUMENTTYP PART	WERKSTOFF STEEL METAL	
 <small>OPEN SOURCE ECOLOGY GERMANY</small>	LIZENZ	DATEI-NAME slide back.ipt	VERSION 1.0	MENGE 1
		SCALE 1 : 1	SEITE 12/21	DATE 29-03-2020

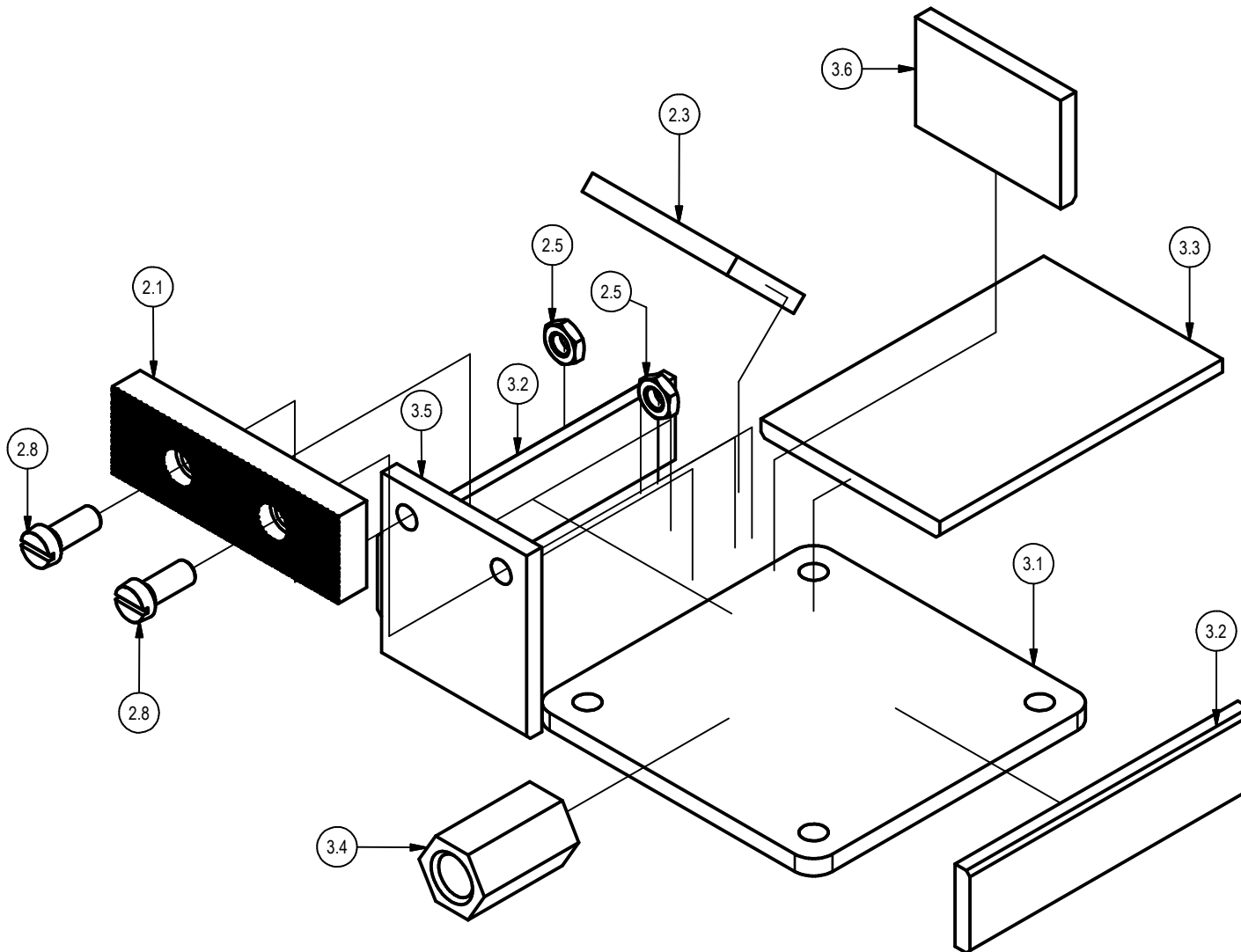




SECTION B-B  
SCALE 1 : 1

PROJEKT <b>Schraubstock</b>	ERSTELLT VON A. PARDO	GENEHMIGT VON		
TEIL-NAME BACK SUPPORT	TEIL-CODE 2.6	DOKUMENTTYP PART.	WERKSTOFF STEEL METAL	
 <p>OPEN SOURCE ECOLOGY GERMANY</p>	LIZENZ	DATEI-NAME back support.ipt	VERSION 1.0	MENGE 1
		SCALE 1 : 1	SEITE 13/21	DATE 29-03-2020

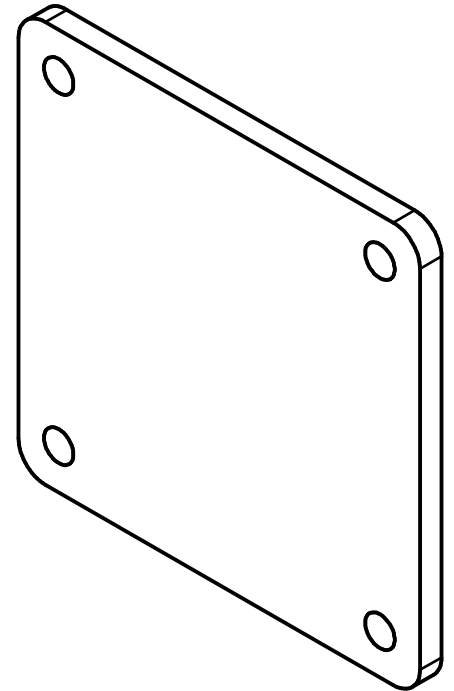
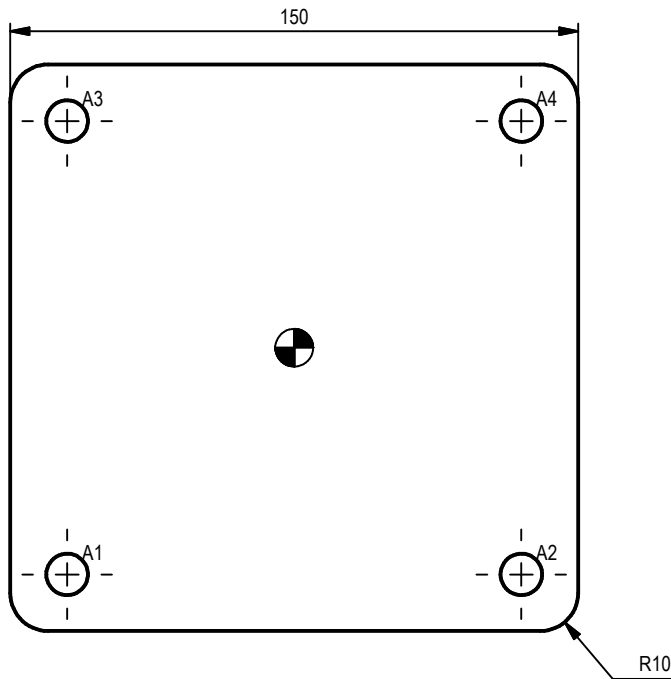
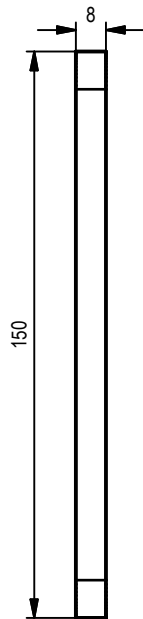




PROJEKT <b>Schraubstock</b>	ERSTELLT VON A. PARDO	GENEHMIGT VON		
TEIL-NAME SLIDE	TEIL-CODE 2.7	DOKUMENTTYP PART	WERKSTOFF STEEL METAL	
 <small>OPEN SOURCE ECOLOGY GERMANY</small>	LIZENZ	DATEI-NAME	VERSION	MENGE
		slide.ipt	1.0	1
		SCALE	SEITE	DATE
		1 : 1	14/21	29-03-2020



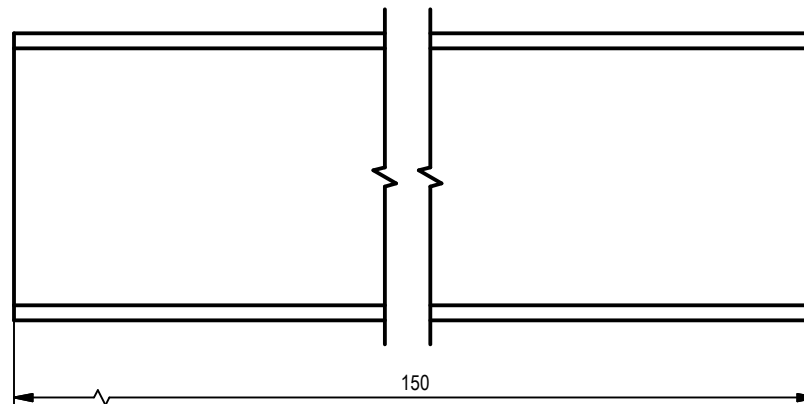
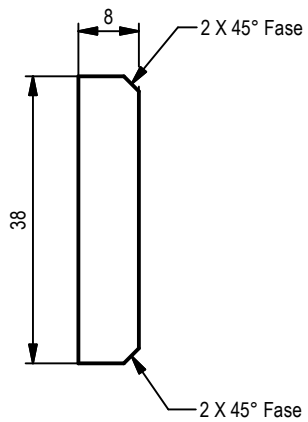
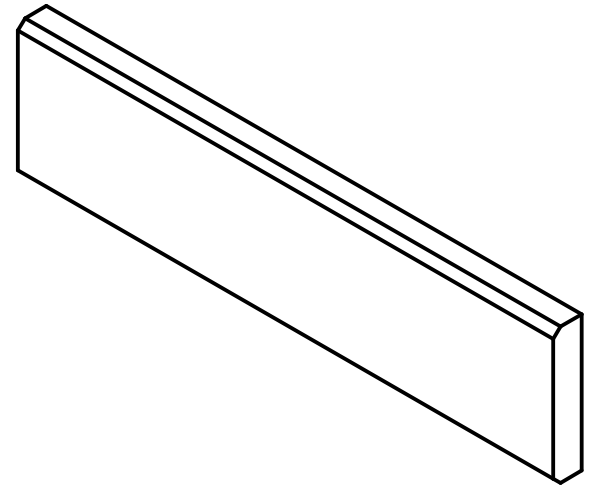
PROJEKT <b>Schraubstock</b>	ERSTELLT VON A. PARDO	GENEHMIGT VON		
TEIL-NAME FIXED CLAMPING JAW	TEIL-CODE 2	DOKUMENTTYP ASSAMBLY	WERKSTOFF STEEL METAL	
 <small>OPEN SOURCE ECOLOGY GERMANY</small>	LIZENZ 	DATEI-NAME FIXED CLAMPING JAW.iam	VERSION 1.0	MENGE 1
		SCALE 1 : 2.5	SEITE 15/21	DATE 21-09-2020



LOCHTABELLE			
LOCH	XDIM	YDIM	BESCHREIBUNG
A1	-60.00	-60.00	Ø11 THRU
A2	60.00	-60.00	Ø11 THRU
A3	-60.00	60.00	Ø11 THRU
A4	60.00	60.00	Ø11 THRU

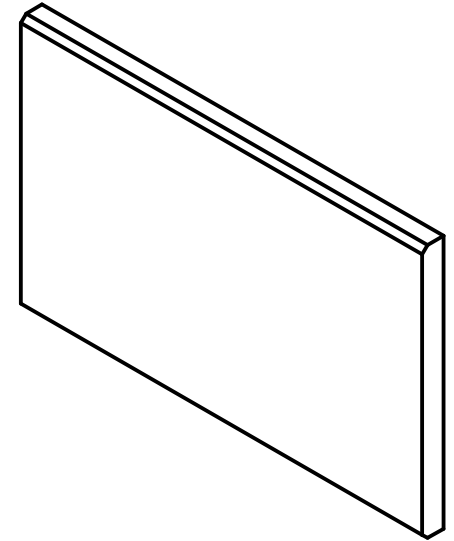
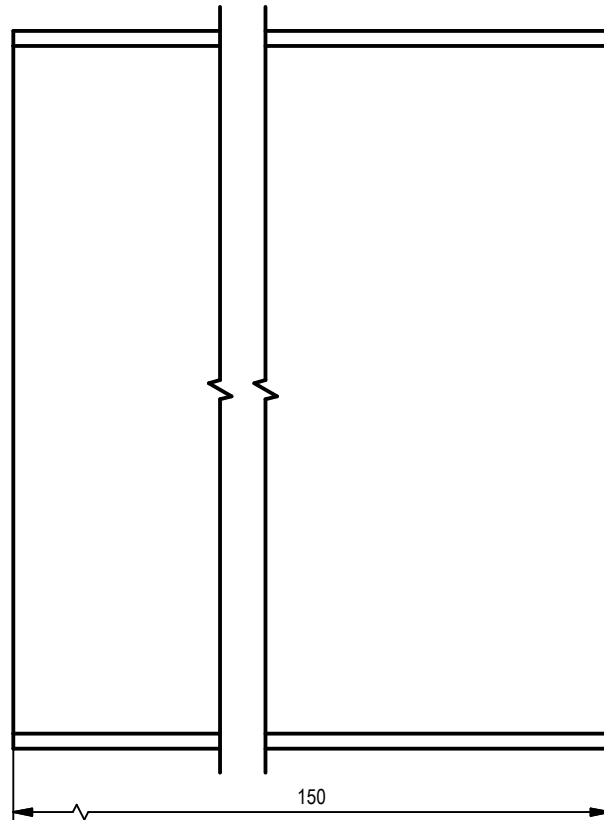
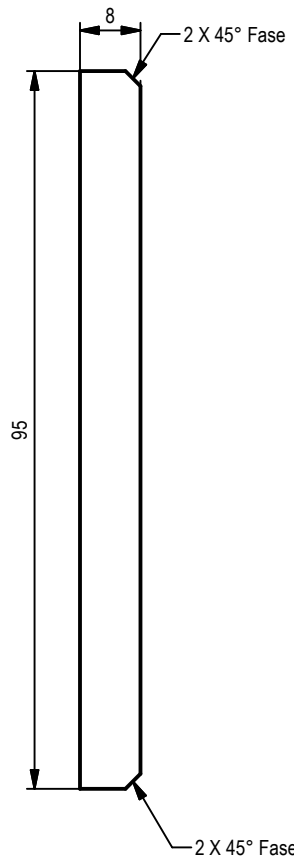



PROJEKT <b>Schraubstock</b>	ERSTELLT VON A. PARDO	GENEHMIGT VON		
TEIL-NAME BASE	TEIL-CODE 3.1	DOKUMENTTYP PART	WERKSTOFF STEEL METAL	
 <small>OPEN SOURCE ECOLOGY GERMANY</small>	LIZENZ 	DATEI-NAME base.ipt	VERSION 1.0	MENGE 1
		SCALE 1 : 2	SEITE 16/21	DATE 29-03-2020

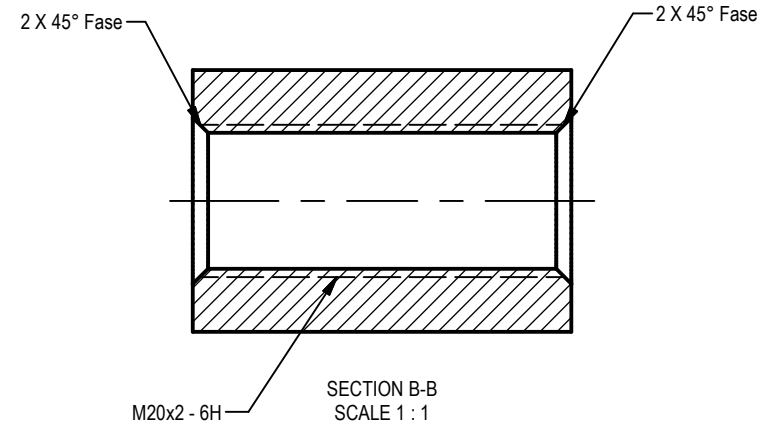
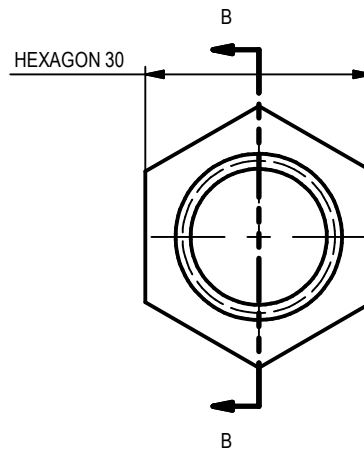
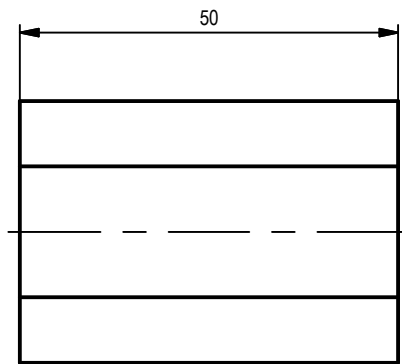
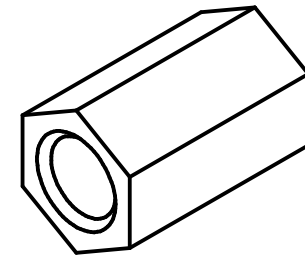






PROJEKT <b>Schraubstock</b>	ERSTELLT VON A. PARDO	GENEHMIGT VON			
TEIL-NAME BODY SIDE	TEIL-CODE 3.2	DOKUMENTTYP PART	WERKSTOFF STEEL METAL		
 <small>OPEN SOURCE ECOLOGY GERMANY</small>	LIZENZ	DATEI-NAME	VERSION	MENGE	
		body side.ipt	1	1	
		SCALE	SEITE	DATE	
		1 : 1	17/21	29-03-2020	

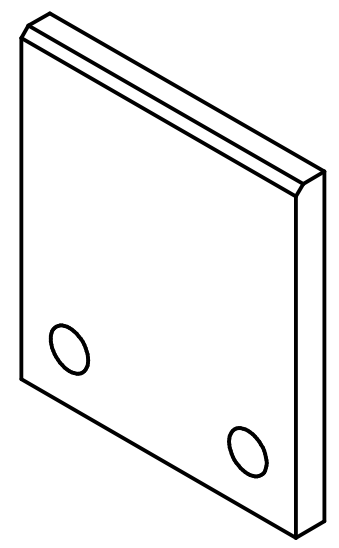
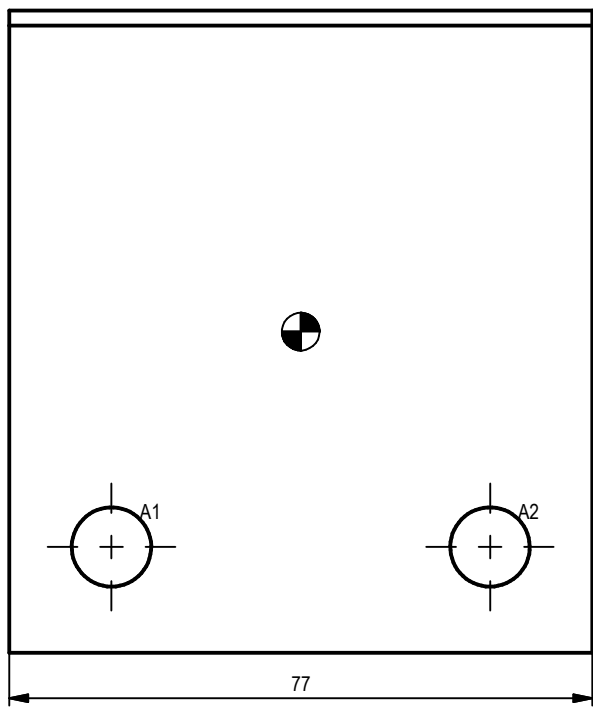
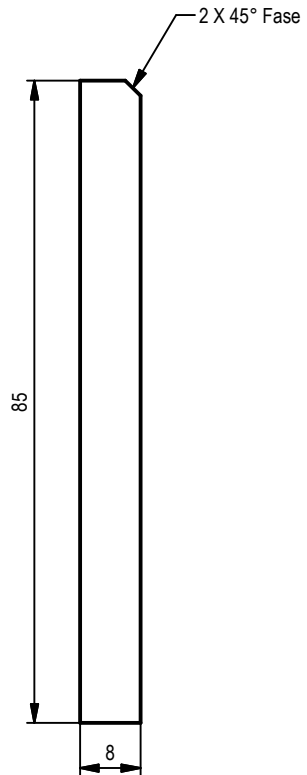




PROJEKT <b>Schraubstock</b>	ERSTELLT VON A. PARDO	GENEHMIGT VON		
TEIL-NAME BODY TOP	TEIL-CODE 3.3	DOKUMENTTYP PART	WERKSTOFF STEEL METAL	
 <small>OPEN SOURCE ECOLOGY GERMANY</small>	LIZENZ	DATEI-NAME body_top.ipt	VERSION 1.0	MENGE 1
		SCALE 1:1	SEITE 18/21	DATE 01-04-2020

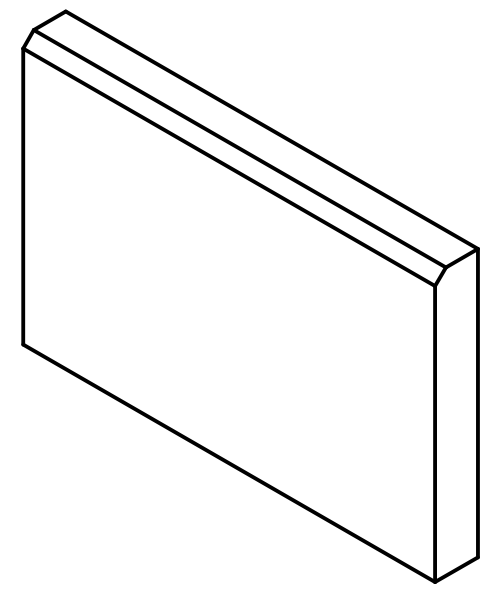
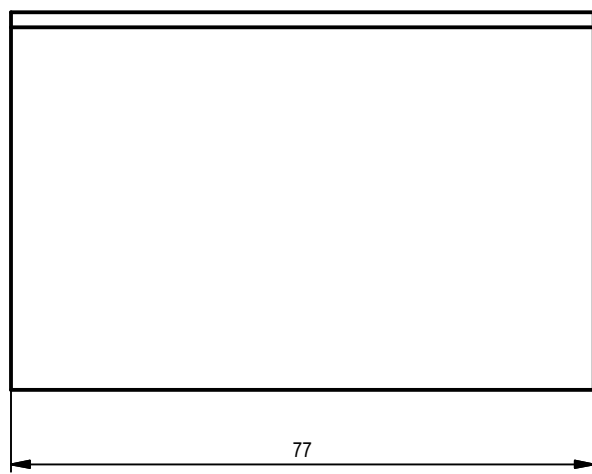
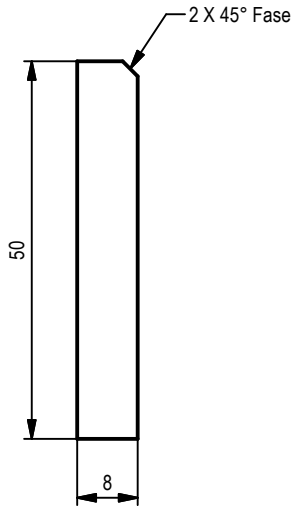




PROJEKT <b>Schraubstock</b>	ERSTELLT VON A. PARDO	GENEHMIGT VON		
TEIL-NAME NUT	TEIL-CODE 3.4	DOKUMENTTYP PART	WERKSTOFF STEEL METAL	
 <small>OPEN SOURCE ECOLOGY GERMANY</small>	LIZENZ	DATEI-NAME nut.ipt	VERSION 1.0	MENGE 1
		SCALE 1 : 1	SEITE 19/21	DATE 29-03-2020

LOCHTABELLE			
LOCH	XDIM	YDIM	BESCHREIBUNG
A1	-25.00	-28.50	Ø10.5 THRU
A2	25.00	-28.50	Ø10.5 THRU



PROJEKT <b>Schraubstock</b>	ERSTELLT VON A. PARDO	GENEHMIGT VON		
TEIL-NAME BODY TOWER	TEIL-CODE 3.5	DOKUMENTTYP PART	WERKSTOFF STEEL METAL	
	LIZENZ 	DATEI-NAME body tower.ipt	VERSION 1.0	MENGE 1
		SCALE 1 : 1	SEITE 20/21	DATE 29-03-2020



PROJEKT <b>Schraubstock</b>	ERSTELLT VON A. PARDO	GENEHMIGT VON		
TEIL-NAME BODY BACK	TEIL-CODE 3.6	DOKUMENTTYP PART	WERKSTOFF STEEL METAL	
 OPEN SOURCE ECOLOGY GERMANY	LIZENZ	DATEI-NAME	VERSION	MENGE
		body back.ipt	1.0	1
		SCALE	SEITE	DATE
		1 : 1	21/21	29-03-2020