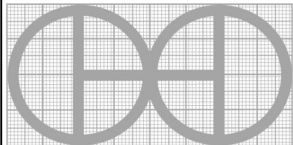
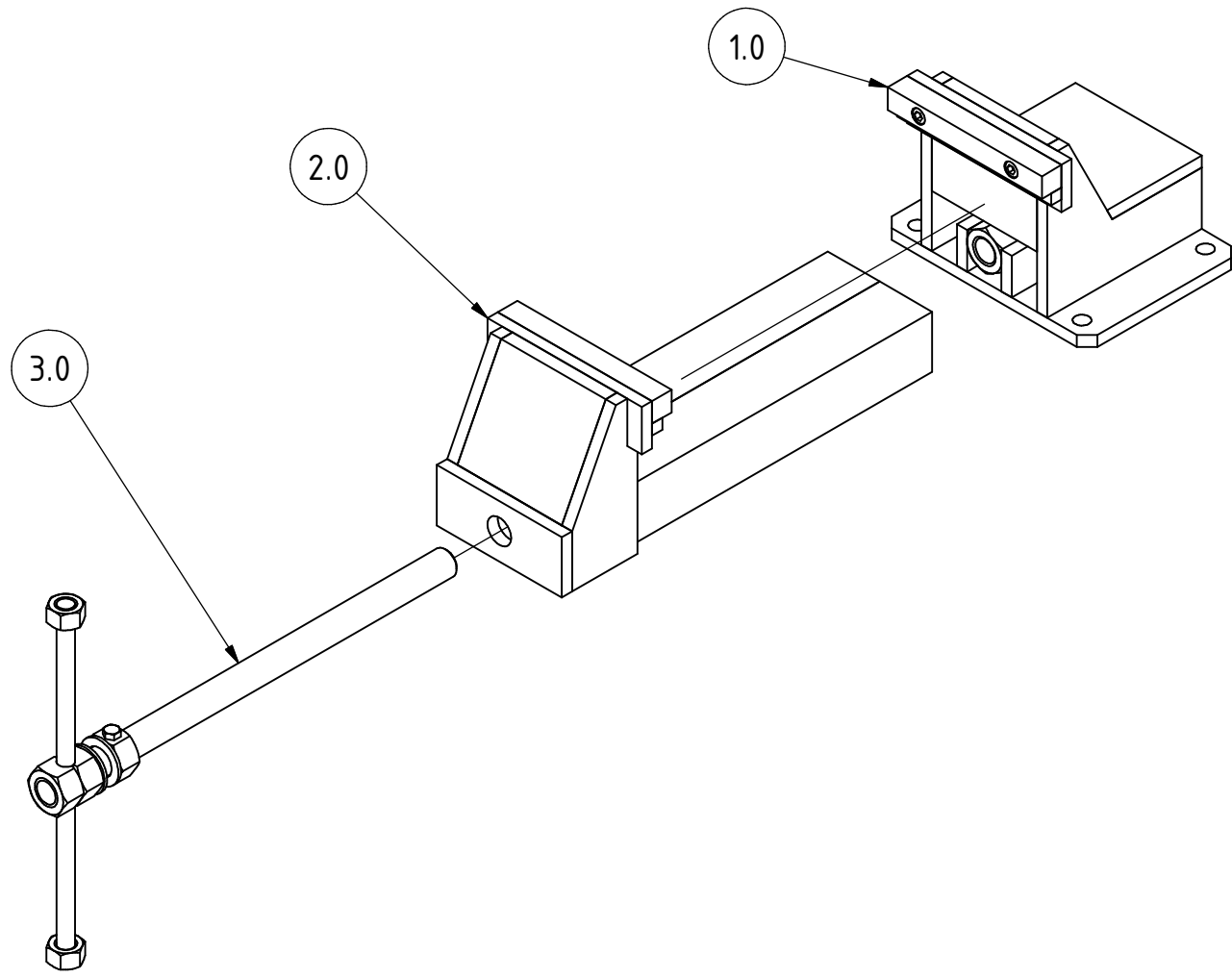
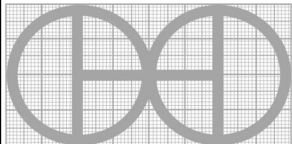


PROYECTO	CREADO POR	APROBADO POR	FECHA	VERSIÓN
Prensa de banco 150mm	A. MORILLO	D. JAEGER	10-06-2022	0.9
NOMBRE DE PIEZA	NOMBRE DE ARCHIVO			CÓDIGO
Vistas 3d	Prensa de banco v4.iam			A1
DESARROLLADO POR	REDISEÑADO POR	TIPO DOC.	MATERIAL	CANTIDAD
		Assembly		1
Basado en el trabajo de Metal Extreme - Youtube		LICENCIA	ESCALA	HOJA
		CC-BY-SA 4.0		1 / 28



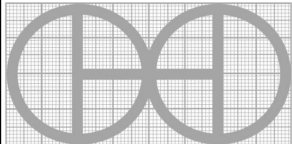
PROYECTO	CREADO POR	APROBADO POR	FECHA	VERSIÓN
Prensa de banco 150mm	A. MORILLO	D. JAEGER	10-06-2022	0.9
NOMBRE DE PIEZA	NOMBRE DE ARCHIVO			CÓDIGO
Vistas de explosión 3d	Prensa de banco v4.ipn			A2
DESARROLLADO POR	REDISEÑADO POR	TIPO DOC.	MATERIAL	CANTIDAD
Basado en el trabajo de Metal Extreme - Youtube		Assembly		1
		LICENCIA	ESCALA	HOJA
		CC-BY-SA 4.0		2 /28

## PARTS LIST

POS	CANT	NOMBRE DE PIEZA	NOMBRE DE ARCHIVO	TIPO PZA	ESPECIFICACIONES	HOJA
A1	1	Vistas 3d	Prensa de banco v4.iam			1
A2	1	Vistas de explosión 3d	Prensa de banco v4.ipn			2
B1		Lista de piezas				3
B2		Lista de piezas				4
1.0	1	Parte fija	Parte fija.ipn			6
1.1	1	Plancha inferior	Plancha inferior.ipt	Production	Plancha 10mm, Acero a36	7
1.2	2	Lateral fijo	Lateral.ipt	Production	Plancha 10mm, Acero a36	8
1.3	1	Cubierta5	Cubierta5.ipt	Production	Plancha 10mm, Acero a36	9
1.4	1	Soporte mordaza1	Soporte mordaza1.ipt	Production	Plancha 10mm, Acero a36	10
1.5	1	Soporte mordaza2	Soporte mordaza2.ipt		Plancha 10mm, Acero a36	11
1.6	1	Mordaza2	Mordaza.ipt	Production	Barra 3/4", Acero a36	12
1.7	1	Cubierta1		Production	Plancha 10mm, Acero a36	13
1.8	1	Cubierta6	Cubierta6.ipt	Production	Plancha 10mm, Acero a36	14
1.9	2	Soporte de tuerca	Soporte de tuerca.ipt	Production	Plancha 10mm, Acero a36	15
1.10	2	Tuerca de potencia		Standard	Tuerca hexagonal 7/8	
1.11	2	Tornillo de mordaza		Standard	Tornillo allen - 5/16*7/8	
2.0	1	Parte móvil	Parte móvil.ipn			17
2.1	2	Ángulo de riel	AISC - L 2 x 2 x 3_16 - 360.ipt	Production	Ángulo 2 x 2 x 3/16"*360mm, Acero a36	18
2.2	1	Mordaza2	Mordaza.ipt	Production	Barra 3/4", Acero a36	19
2.3	1	Soporte mordaza2	Soporte mordaza2.ipt	Production	Plancha 10mm, Acero a36	20
2.4	1	Soporte mordaza1	Soporte mordaza2.ipt	Production	Plancha 10mm, Acero a36	21
2.5	1	Cubierta1	Cubierta1.ipt	Production	Plancha 10mm, Acero a36	22

Barra cuadrada 1/2"

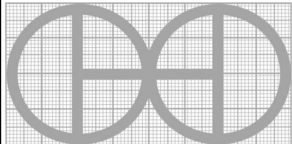
12mm

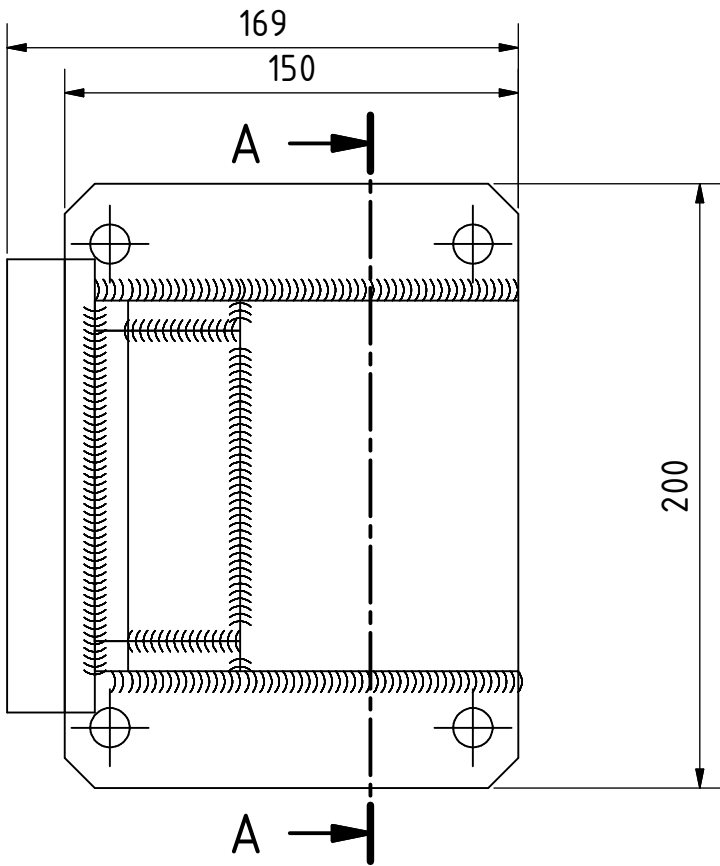
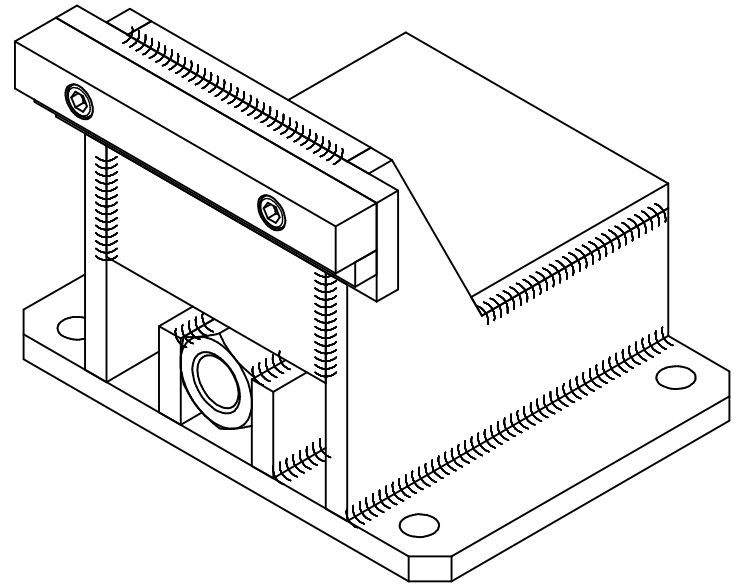
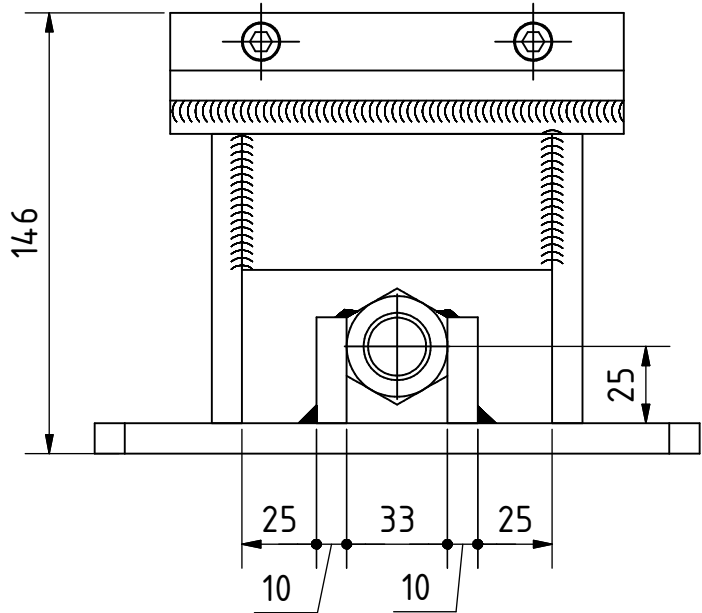
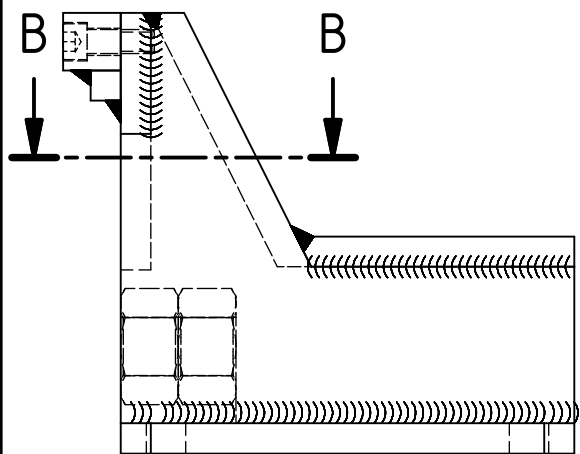
PROYECTO	CREADO POR	APROBADO POR	FECHA	VERSIÓN
Prensa de banco 150mm	A. MORILLO	D. JAEGER	10-06-2022	0.9
NOMBRE DE PIEZA	NOMBRE DE ARCHIVO			CÓDIGO
Lista de piezas				B1
DESARROLLADO POR	REDISEÑADO POR	TIPO DOC.	MATERIAL	CANTIDAD
Basado en el trabajo de Metal Extreme - Youtube				
	OHO e.V.	LICENCIA	ESCALA	HOJA
		CC-BY-SA 4.0		3 /28

## PARTS LIST

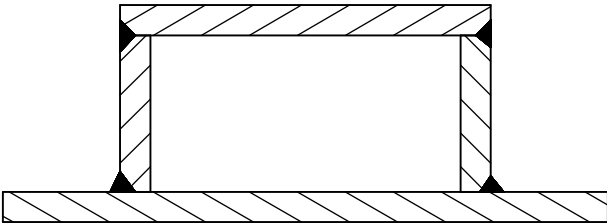
POS	CANT	NOMBRE DE PIEZA	NOMBRE DE ARCHIVO	TIPO PZA	ESPECIFICACIONES	HOJA
2.6	1	Cubierta3	Cubierta3.ipt	Production	Plancha 10mm, Acero a36	23
2.7	1	Cubierta4	Cubierta4.ipt	Production	Plancha 10mm, Acero a36	24
2.8	1	Lateral móvil	Lateral.ipt	Production	Plancha 10mm, Acero a36	25
2.9	2	Tornillo de mordaza		Standard	Tornillo allen - 5/16*7/8	
3.0	1	Husillo	Husillo.ipn			12
3.1	1	Tornillo de potencia	Tornillo de potencia.ipt	Production	Barra roscada 7/8, Acero galvanizado	27
3.2	2	Palanca	ANSI_AISC - 1_2-11.811024(3).ipt	Production	Barra redonda 1/2", Acero a36	28
3.3	3	Tuerca de palanca		Standard	Tuerca hexagonal 5/8" soldada	
3.4	1	Tornillo de retracción		Standard	Tornillo hexagonal - 1/4*1 1/2"	
3.5	1	Tuerca de retracción		Standard	Tuerca hexagonal 1/4"	
3.6	3	Tuerca perforada		Standard	Tuerca hexagonal 7/8, soldada y perforada	
3.7	2	Arandela de husillo		Standard	Arandela para barra de 7/8"	

Reemplazar por tuerca hexagonal ciega 5/8"

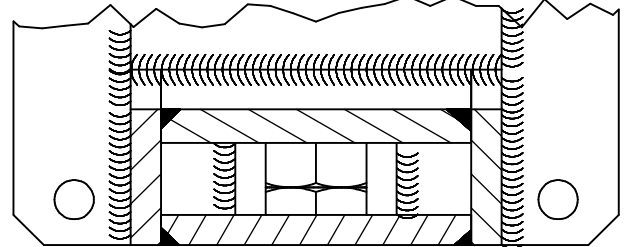
PROYECTO	CREADO POR	APROBADO POR	FECHA	VERSIÓN
Prensa de banco 150mm	A. MORILLO	D. JAEGER	10-06-2022	0.9
NOMBRE DE PIEZA	NOMBRE DE ARCHIVO			CÓDIGO
Lista de piezas				B2
DESARROLLADO POR	REDISEÑADO POR	TIPO DOC.	MATERIAL	CANTIDAD
Basado en el trabajo de Metal Extreme - Youtube				
		LICENCIA	ESCALA	HOJA
		CC-BY-SA 4.0		4 /28



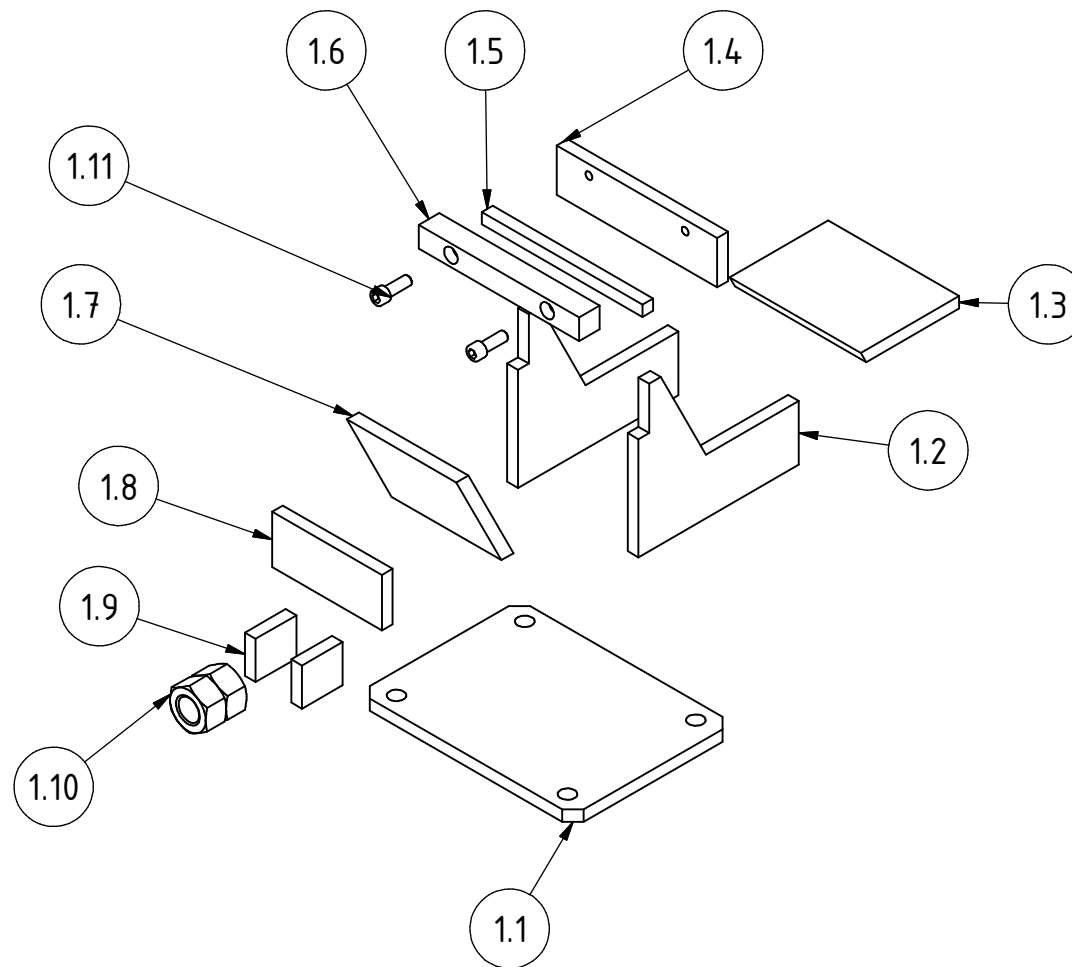
A-A ( 1 : 2.5 )

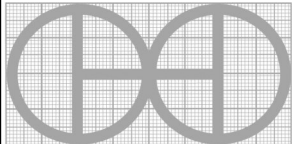


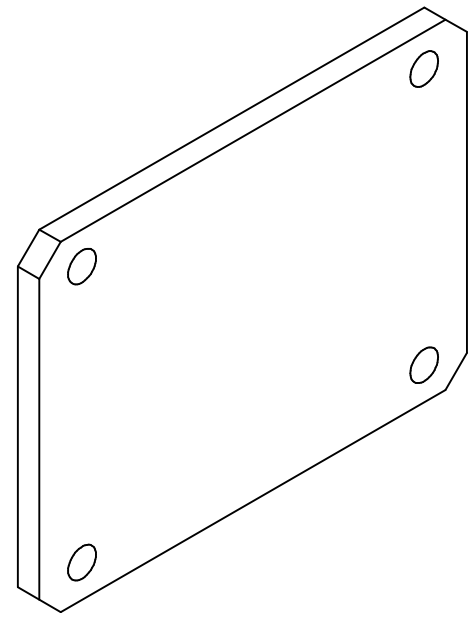
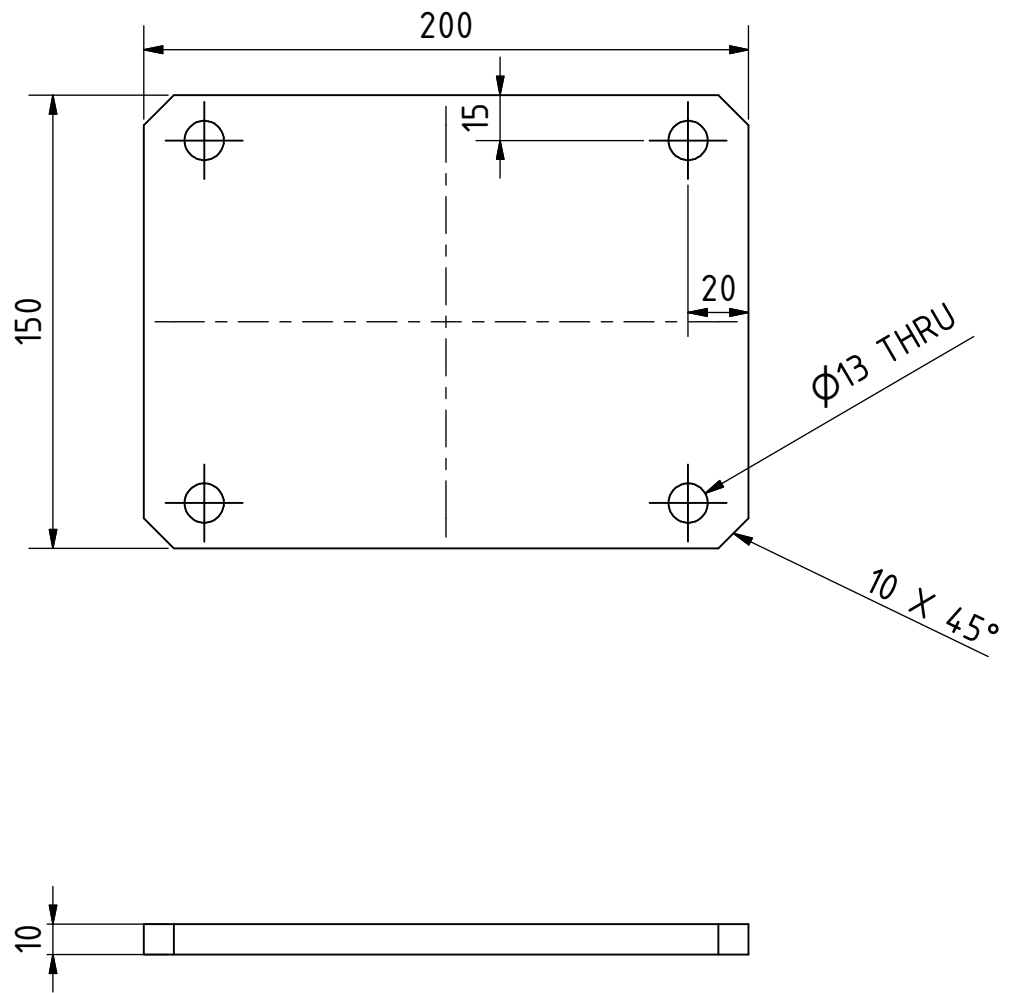
B-B ( 1 : 2.5 )

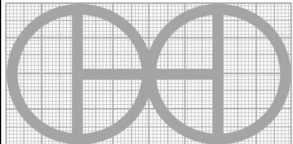


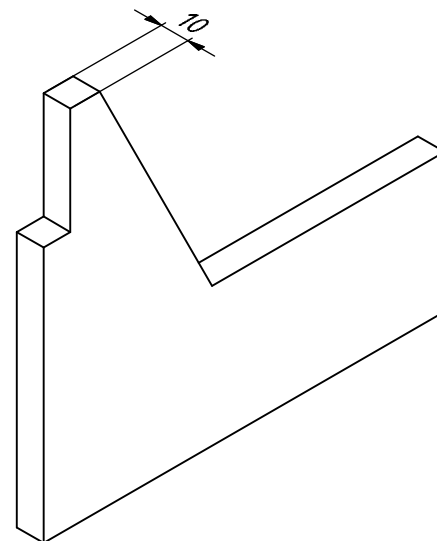
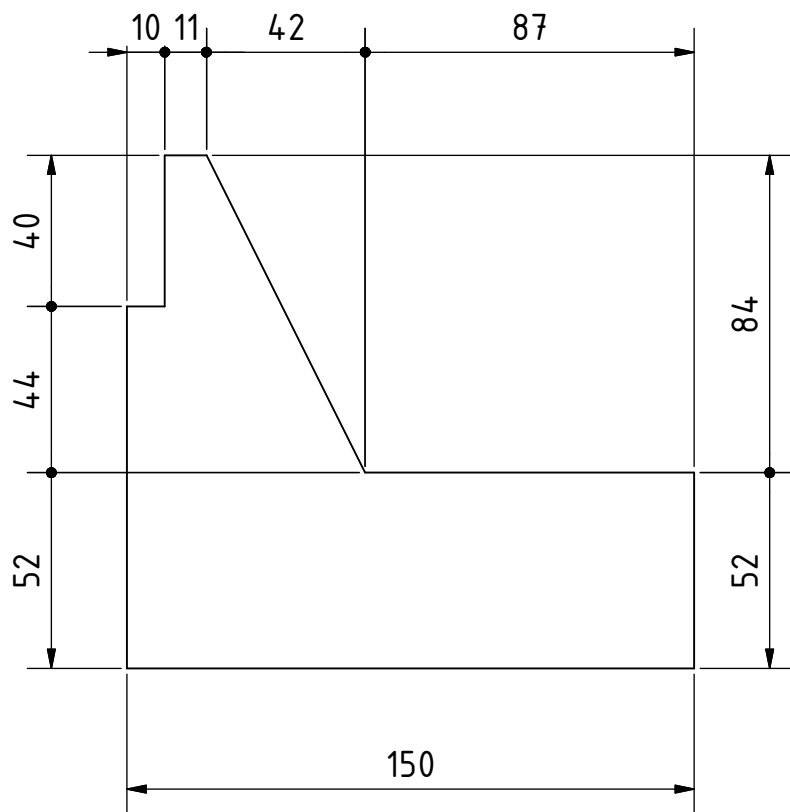
PROYECTO	CREADO POR	APROBADO POR	FECHA	VERSIÓN
Prensa de banco 150mm	A. MORILLO	D. JAEGER	10-06-2022	0.9
NOMBRE DE PIEZA	NOMBRE DE ARCHIVO	CÓDIGO		
Parte fija	Parte fija.iam	1.0		
DESARROLLADO POR	REDISEÑADO POR	TIPO DOC.	MATERIAL	CANTIDAD
		Assembly		1
Basado en el trabajo de Metal Extreme - Youtube		LICENCIA	ESCALA	HOJA
		CC-BY-SA 4.0		5 / 28

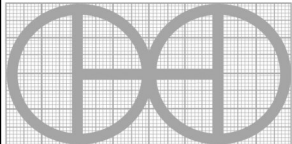


PROYECTO	CREADO POR	APROBADO POR	FECHA	VERSIÓN
Prensa de banco 150mm	A. MORILLO	D. JAEGER	10-06-2022	0.9
NOMBRE DE PIEZA	NOMBRE DE ARCHIVO	CÓDIGO		
Parte fija	Parte fija.ipn	1.0		
DESARROLLADO POR	REDISEÑADO POR	TIPO DOC.	MATERIAL	CANTIDAD
		Assembly		1
Basado en el trabajo de Metal Extreme - Youtube		LICENCIA	ESCALA	HOJA
		CC-BY-SA 4.0		6 /28

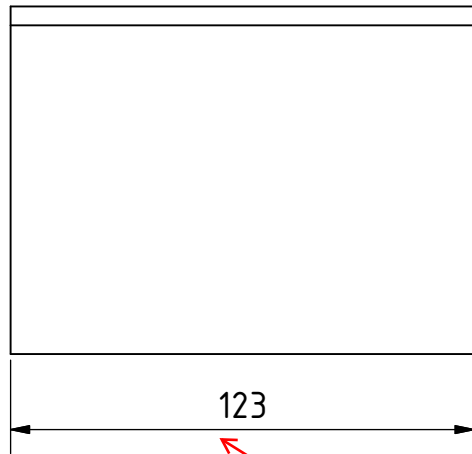


PROYECTO	CREADO POR	APROBADO POR	FECHA	VERSIÓN
Prensa de banco 150mm	A. MORILLO	D. JAEGER	10-06-2022	0.9
NOMBRE DE PIEZA	NOMBRE DE ARCHIVO			CÓDIGO
Plancha inferior	Plancha inferior.ipt			1.1
DESARROLLADO POR	REDISEÑADO POR	TIPO DOC.	MATERIAL	CANTIDAD
		Part	Acero a36	1
Basado en el trabajo de Metal Extreme - Youtube		LICENCIA	ESCALA	HOJA
		CC-BY-SA 4.0		7 /28

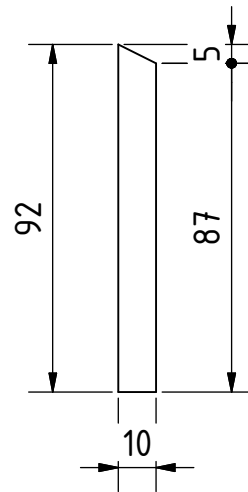


PROYECTO	CREADO POR	APROBADO POR	FECHA	VERSIÓN
Prensa de banco 150mm	A. MORILLO	D. JAEGER	10-06-2022	0.9
NOMBRE DE PIEZA	NOMBRE DE ARCHIVO			CÓDIGO
Lateral fijo	Lateral.ipt			1.2
DESARROLLADO POR	REDISEÑADO POR	TIPO DOC.	MATERIAL	CANTIDAD
		Part	Acero a36	2
Basado en el trabajo de Metal Extreme - Youtube		LICENCIA	ESCALA	HOJA
		CC-BY-SA 4.0		8 /28

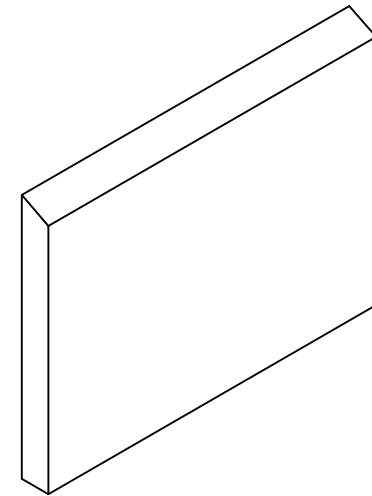




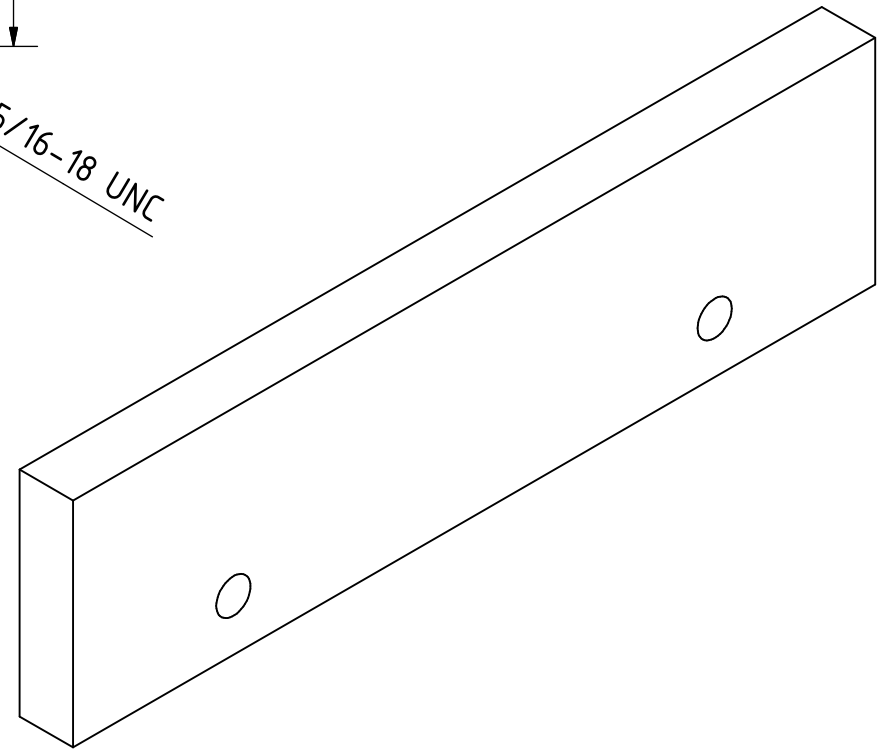
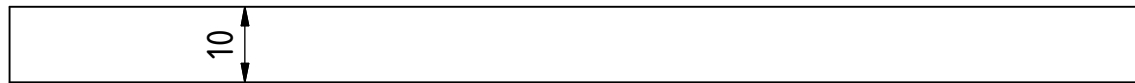
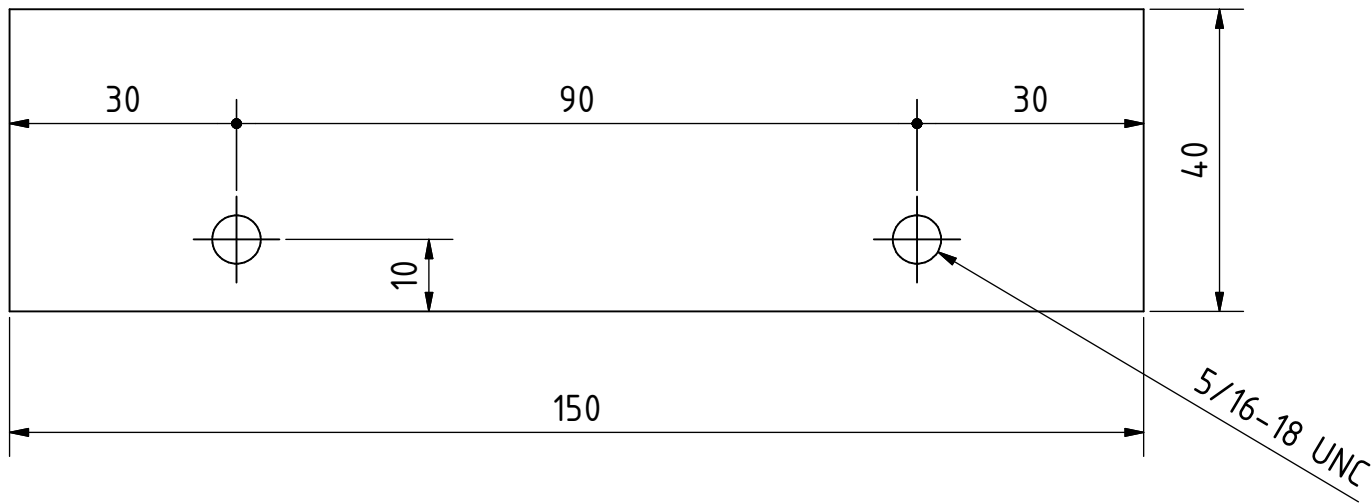
+4mm



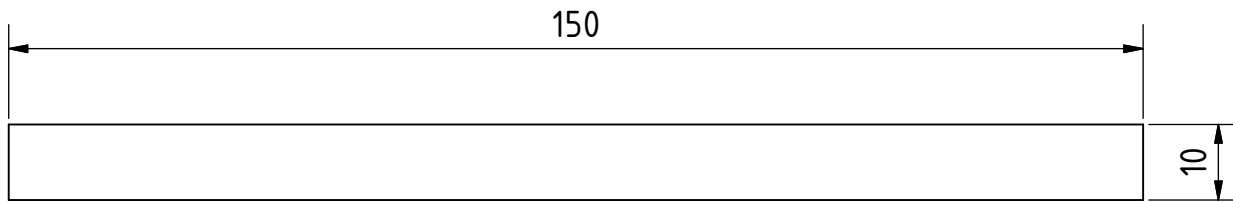
12mm aplica a todas las planchas de 10mm



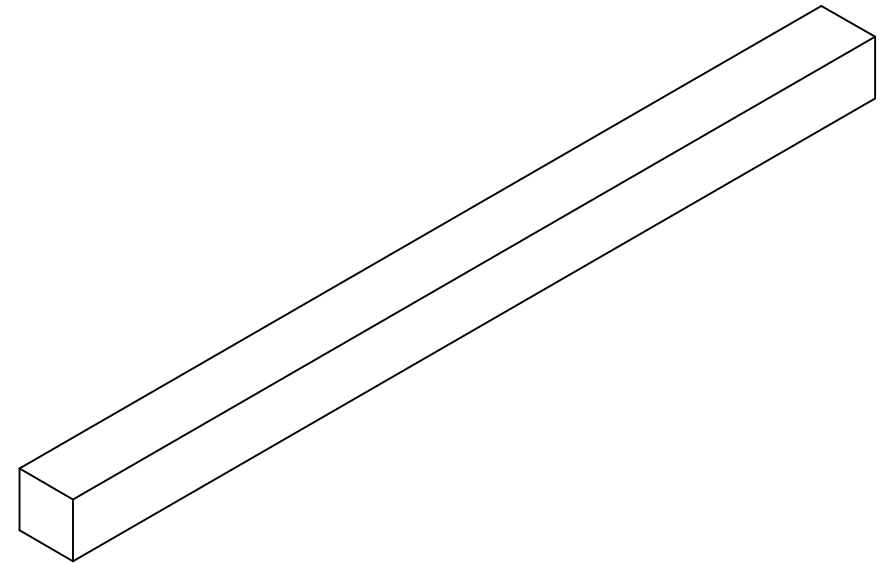
PROYECTO	CREADO POR	APROBADO POR	FECHA	VERSIÓN
Prensa de banco 150mm	A. MORILLO	D. JAEGER	10-06-2022	0.9
NOMBRE DE PIEZA	NOMBRE DE ARCHIVO			CÓDIGO
Cubierta5	Cubierta5.ipt			1.3
DESARROLLADO POR	REDISEÑADO POR	TIPO DOC.	MATERIAL	CANTIDAD
Basado en el trabajo de Metal Extreme - Youtube		Part	Acero a36	1
		LICENCIA	ESCALA	HOJA
		CC-BY-SA 4.0		9 /28



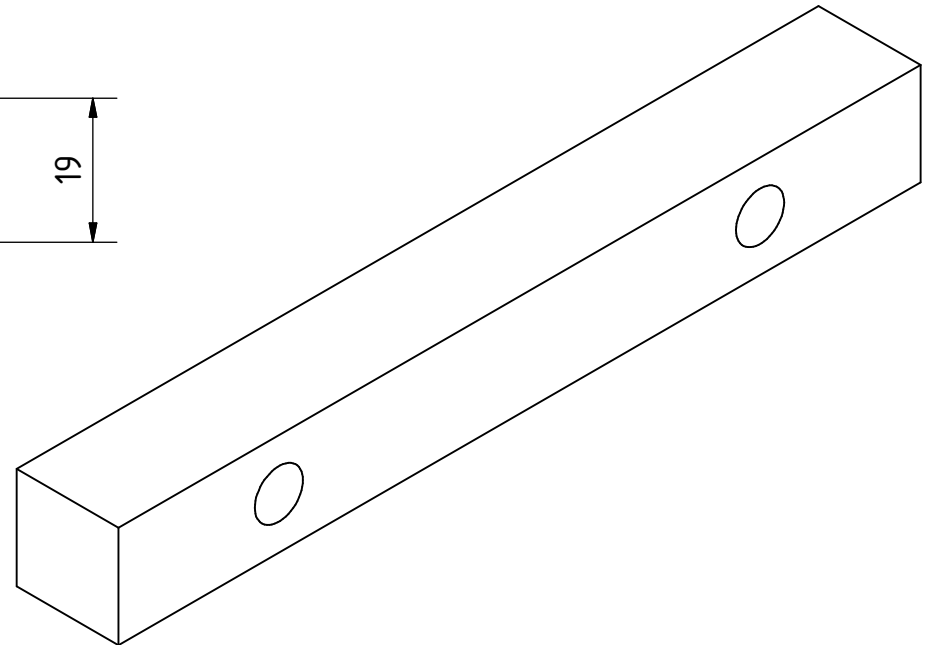
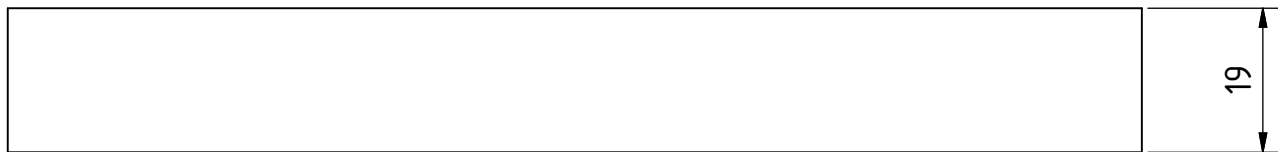
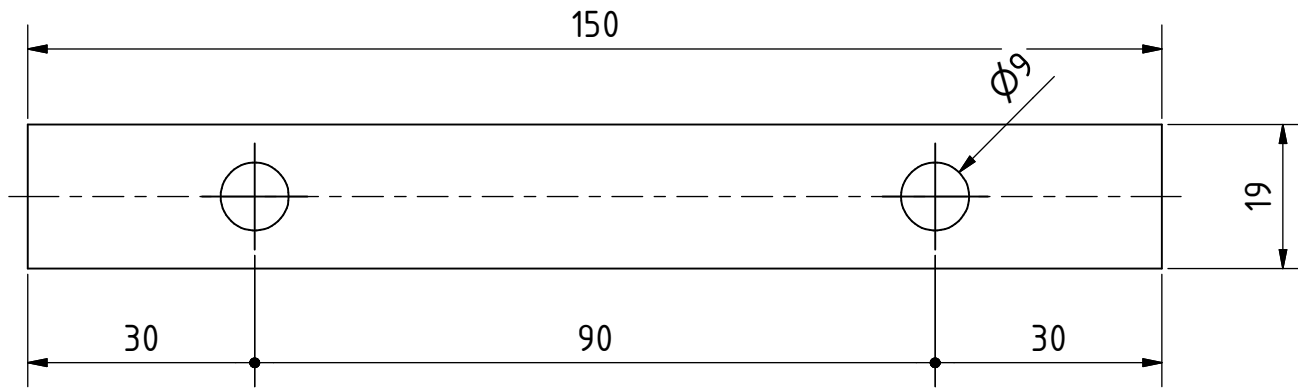
PROYECTO	CREADO POR	APROBADO POR	FECHA	VERSIÓN
Prensa de banco 150mm	A. MORILLO	D. JAEGER	10-06-2022	0.9
NOMBRE DE PIEZA	NOMBRE DE ARCHIVO			CÓDIGO
Soporte mordaza1	Soporte mordaza1.ipt			1.4
DESARROLLADO POR	REDISEÑADO POR	TIPO DOC.	MATERIAL	CANTIDAD
		Part	Acero a36	1
Basado en el trabajo de Metal Extreme - Youtube		LICENCIA	ESCALA	HOJA
		CC-BY-SA 4.0		10 /28

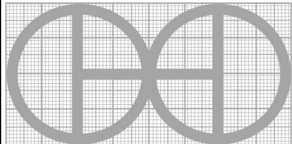


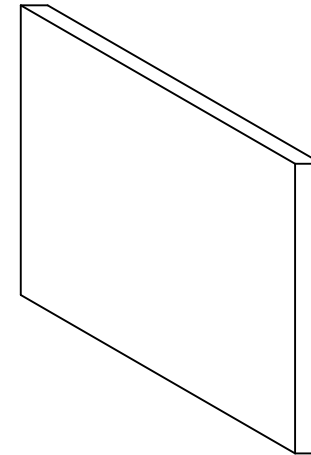
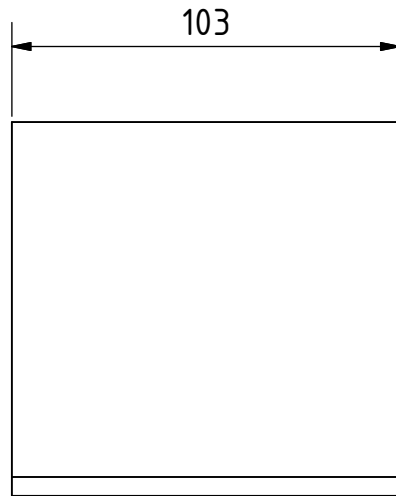
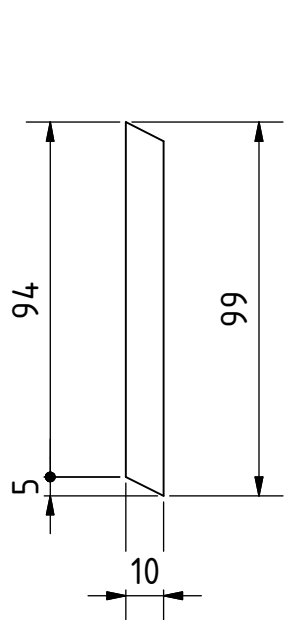
Puede trabajar con barra de 1/2"



PROYECTO	CREADO POR	APROBADO POR	FECHA	VERSIÓN
Prensa de banco 150mm	A. MORILLO	D. JAEGER	10-06-2022	0.9
NOMBRE DE PIEZA	NOMBRE DE ARCHIVO			CÓDIGO
Soporte mordaza2	Soporte mordaza2.ipt			1.5
DESARROLLADO POR	REDISEÑADO POR	TIPO DOC.	MATERIAL	CANTIDAD
Basado en el trabajo de Metal Extreme - Youtube		Part	Acero a36	1
		LICENCIA	ESCALA	HOJA
		CC-BY-SA 4.0		11 /28

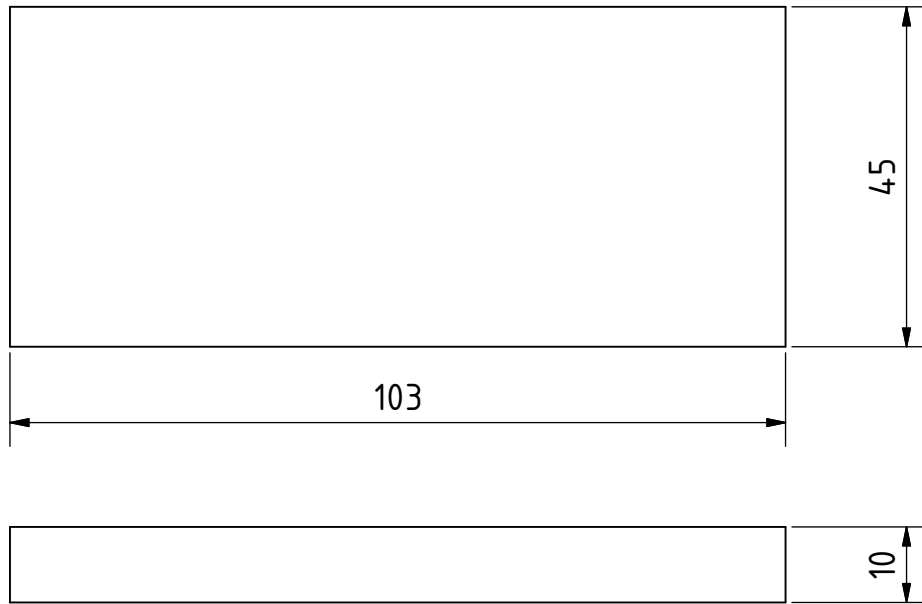


PROYECTO	CREADO POR	APROBADO POR	FECHA	VERSIÓN
Prensa de banco 150mm	A. MORILLO	D. JAEGER	10-06-2022	0.9
NOMBRE DE PIEZA	NOMBRE DE ARCHIVO			CÓDIGO
Mordaza2	Mordaza.ipt			1.6
DESARROLLADO POR	REDISEÑADO POR	TIPO DOC.	MATERIAL	CANTIDAD
		Part	Acero a36	1
Basado en el trabajo de Metal Extreme - Youtube		LICENCIA	ESCALA	HOJA
		CC-BY-SA 4.0		12 /28

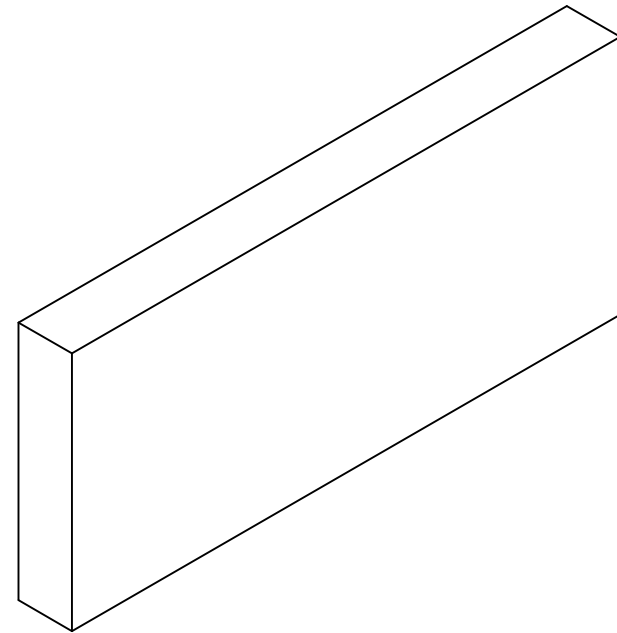


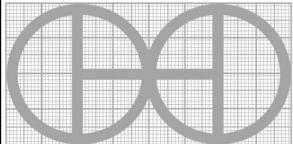
12mm

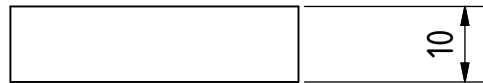
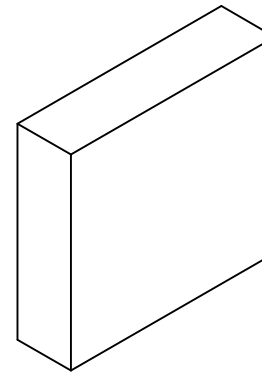
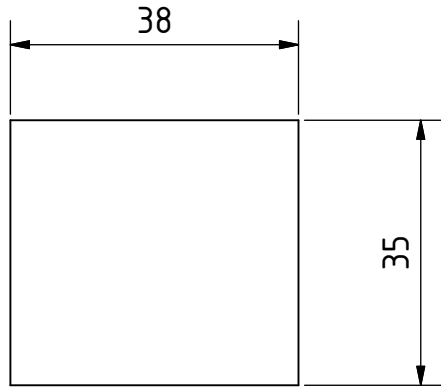
PROYECTO	CREADO POR	APROBADO POR	FECHA	VERSIÓN
Prensa de banco 150mm	A. MORILLO	D. JAEGER	10-06-2022	0.9
NOMBRE DE PIEZA	NOMBRE DE ARCHIVO			CÓDIGO
Cubierta1				1.7
DESARROLLADO POR	REDISEÑADO POR	TIPO DOC.	MATERIAL	CANTIDAD
		Part	Acero a36	1
Basado en el trabajo de Metal Extreme - Youtube		LICENCIA	ESCALA	HOJA
		CC-BY-SA 4.0		13 /28



12mm



PROYECTO	CREADO POR	APROBADO POR	FECHA	VERSIÓN
Prensa de banco 150mm	A. MORILLO	D. JAEGER	10-06-2022	0.9
NOMBRE DE PIEZA	NOMBRE DE ARCHIVO			CÓDIGO
Cubierta6	Cubierta6.ipt			1.8
DESARROLLADO POR	REDISEÑADO POR	TIPO DOC.	MATERIAL	CANTIDAD
Basado en el trabajo de Metal Extreme - Youtube		Part	Acero a36	1
		LICENCIA	ESCALA	HOJA
		OH0 e.V. CC-BY-SA 4.0		14 /28

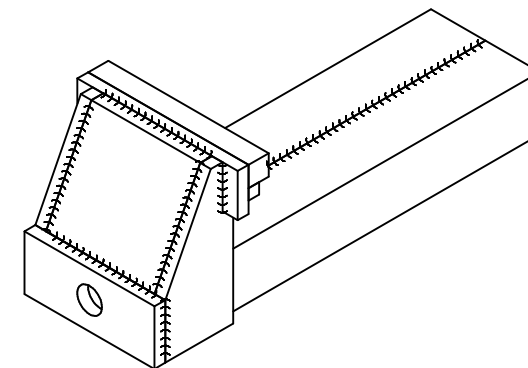
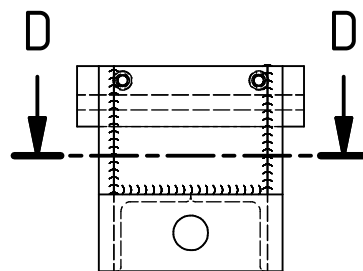
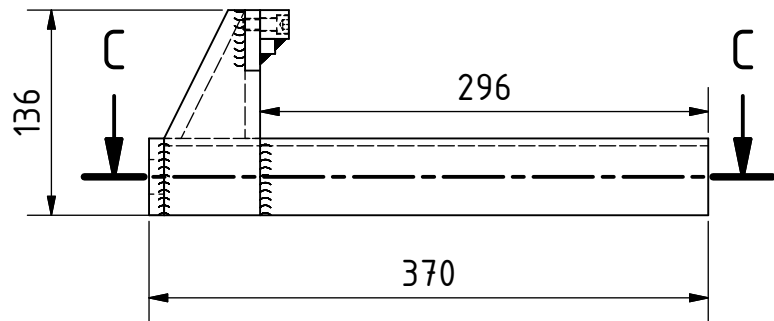


12mm

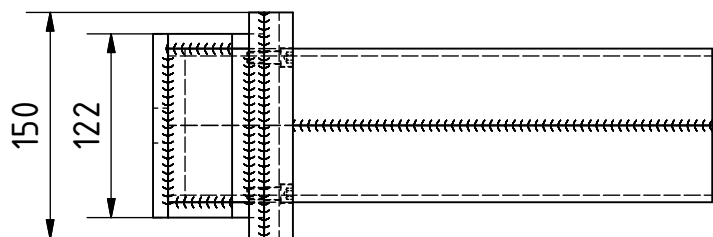
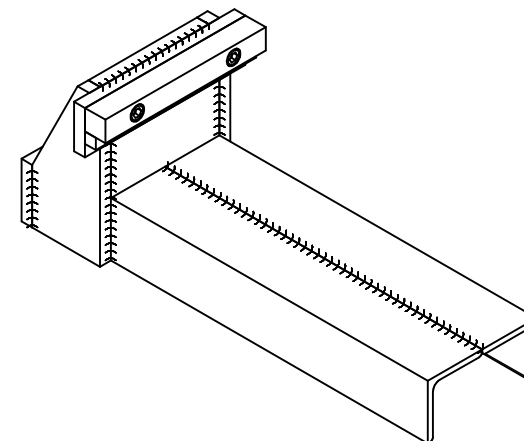
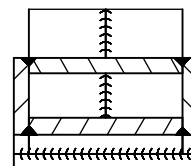


PROYECTO	CREADO POR	APROBADO POR	FECHA	VERSIÓN
Prensa de banco 150mm	A. MORILLO	D. JAEGER	10-06-2022	0.9
NOMBRE DE PIEZA	NOMBRE DE ARCHIVO			CÓDIGO
Soporte de tuerca	Soporte de tuerca.ipt			1.9
DESARROLLADO POR	REDISEÑADO POR	TIPO DOC.	MATERIAL	CANTIDAD
Basado en el trabajo de Metal Extreme - Youtube		Part	Acero a36	2
		LICENCIA	ESCALA	HOJA
		CC-BY-SA 4.0		15 /28

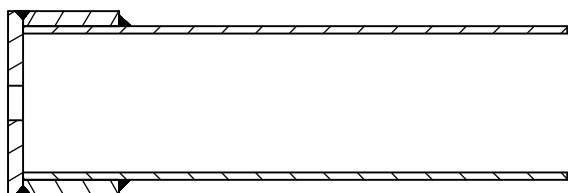
OHO e.V.



D-D ( 1 : 5 )

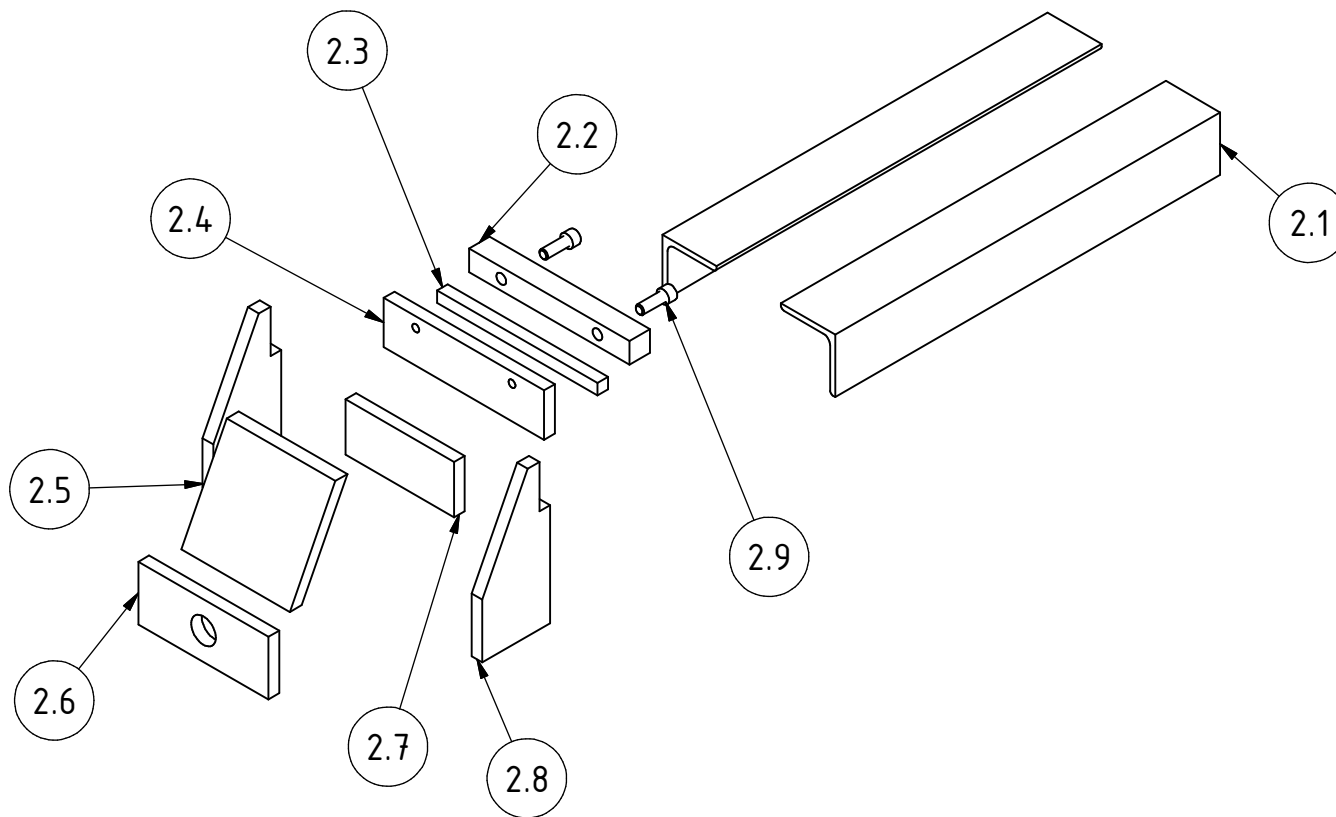


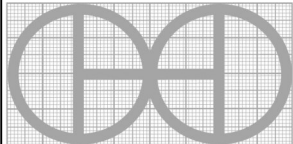
C-C ( 1 : 5 )



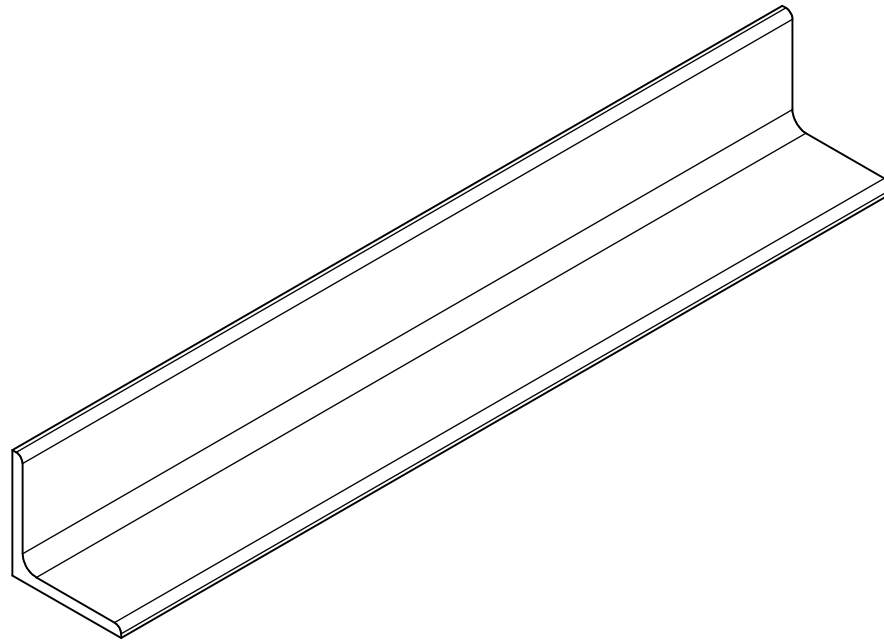
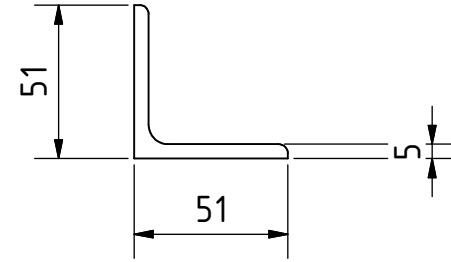
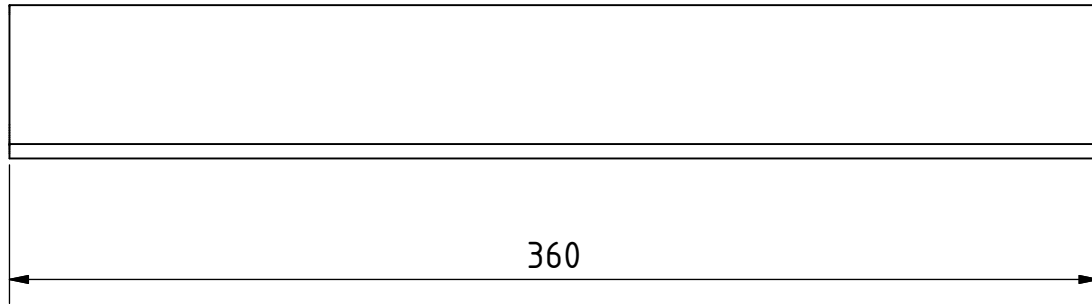
PROYECTO	CREADO POR	APROBADO POR	FECHA	VERSIÓN
Prensa de banco 150mm	A. MORILLO	D. JAEGER	10-06-2022	0.9
NOMBRE DE PIEZA	NOMBRE DE ARCHIVO			CÓDIGO
Parte móvil	Parte móvil.iam			2.0
DESARROLLADO POR	REDISEÑADO POR	TIPO DOC.	MATERIAL	CANTIDAD
		Assembly		1
Basado en el trabajo de Metal Extreme - Youtube		LICENCIA	ESCALA	HOJA
		CC-BY-SA 4.0		16 /28

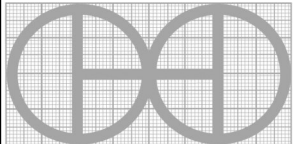


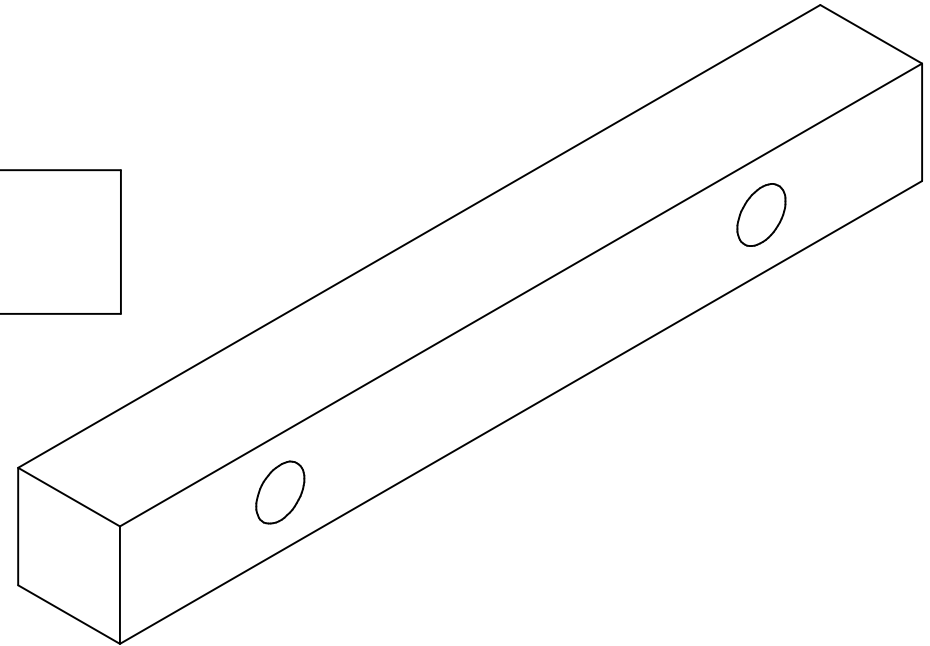
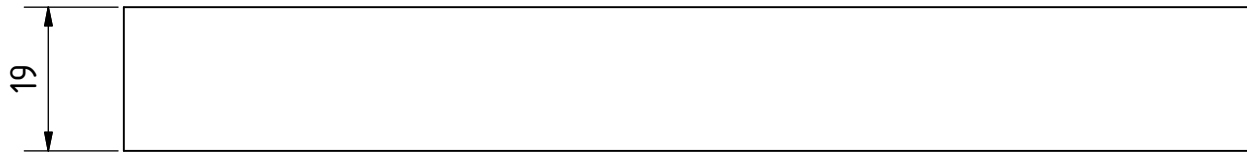
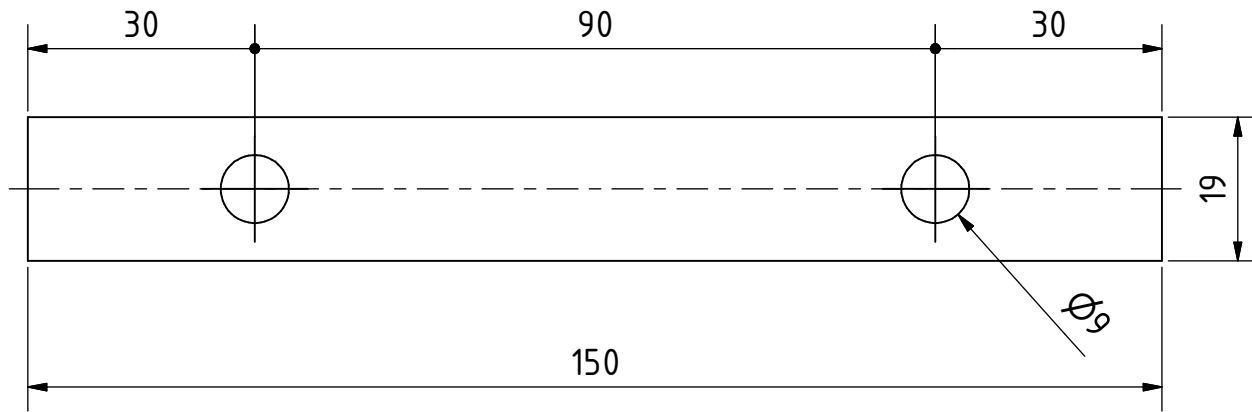


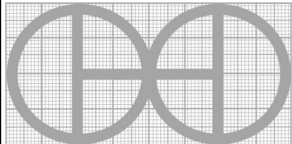
PROYECTO	CREADO POR	APROBADO POR	FECHA	VERSIÓN
Prensa de banco 150mm	A. MORILLO	D. JAEGER	10-06-2022	0.9
NOMBRE DE PIEZA	NOMBRE DE ARCHIVO	CÓDIGO		
Parte móvil	Parte móvil.ipn	2.0		
DESARROLLADO POR	REDISEÑADO POR	TIPO DOC.	MATERIAL	CANTIDAD
		Assembly		1
Basado en el trabajo de Metal Extreme - Youtube		LICENCIA	ESCALA	HOJA
		CC-BY-SA 4.0		17 /28

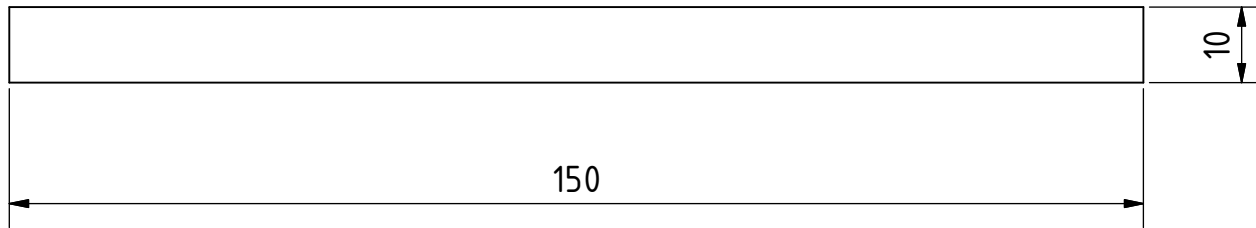
OHO e.V.



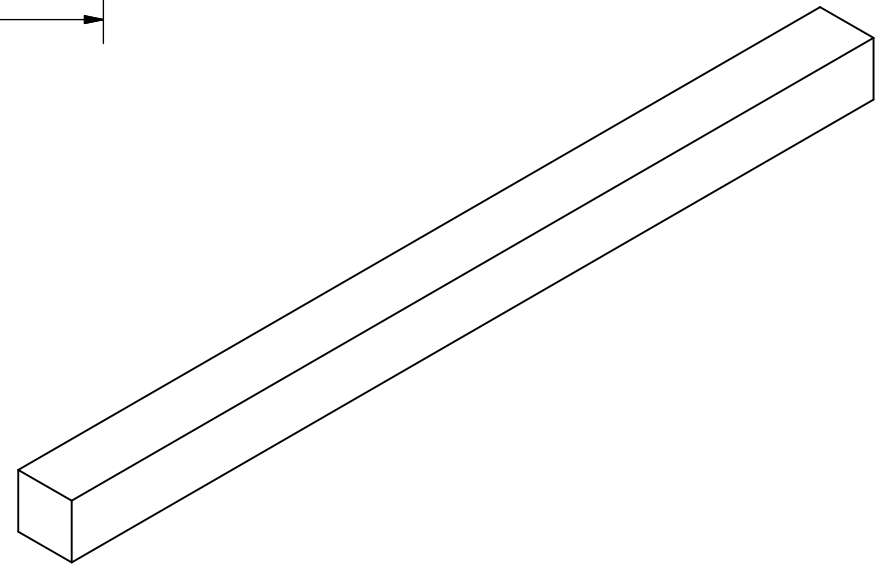
PROYECTO	CREADO POR	APROBADO POR	FECHA	VERSIÓN
Prensa de banco 150mm	A. MORILLO	D. JAEGER	10-06-2022	0.9
NOMBRE DE PIEZA	NOMBRE DE ARCHIVO			CÓDIGO
Ángulo de riel	AISC - L 2 x 2 x 3_16 - 360.ipt			2.1
DESARROLLADO POR	REDISEÑADO POR	TIPO DOC.	MATERIAL	CANTIDAD
Basado en el trabajo de Metal Extreme - Youtube		Part	Acero a36	2
		LICENCIA	ESCALA	HOJA
		OH0 e.V.	CC-BY-SA 4.0	18 /28

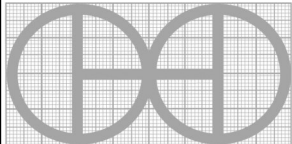


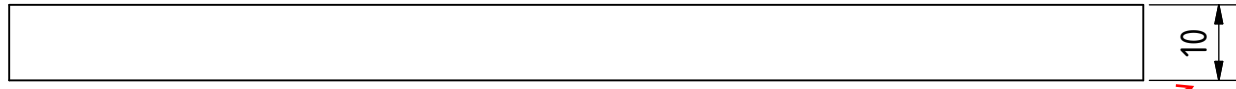
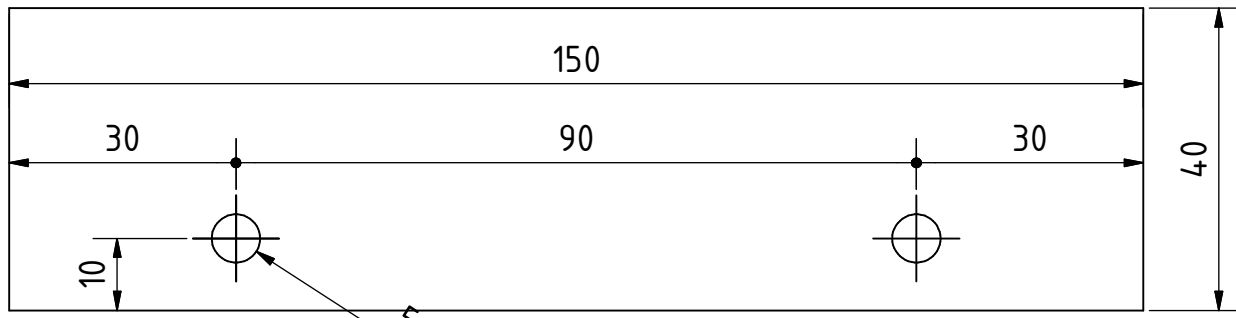
PROYECTO	CREADO POR	APROBADO POR	FECHA	VERSIÓN
Prensa de banco 150mm	A. MORILLO	D. JAEGER	10-06-2022	0.9
NOMBRE DE PIEZA	NOMBRE DE ARCHIVO	CÓDIGO		
Mordaza2	Mordaza.ipt	2.2		
DESARROLLADO POR	REDISEÑADO POR	TIPO DOC.	MATERIAL	CANTIDAD
		Part	Acero a36	1
Basado en el trabajo de Metal Extreme - Youtube		LICENCIA	ESCALA	HOJA
		CC-BY-SA 4.0		19 /28



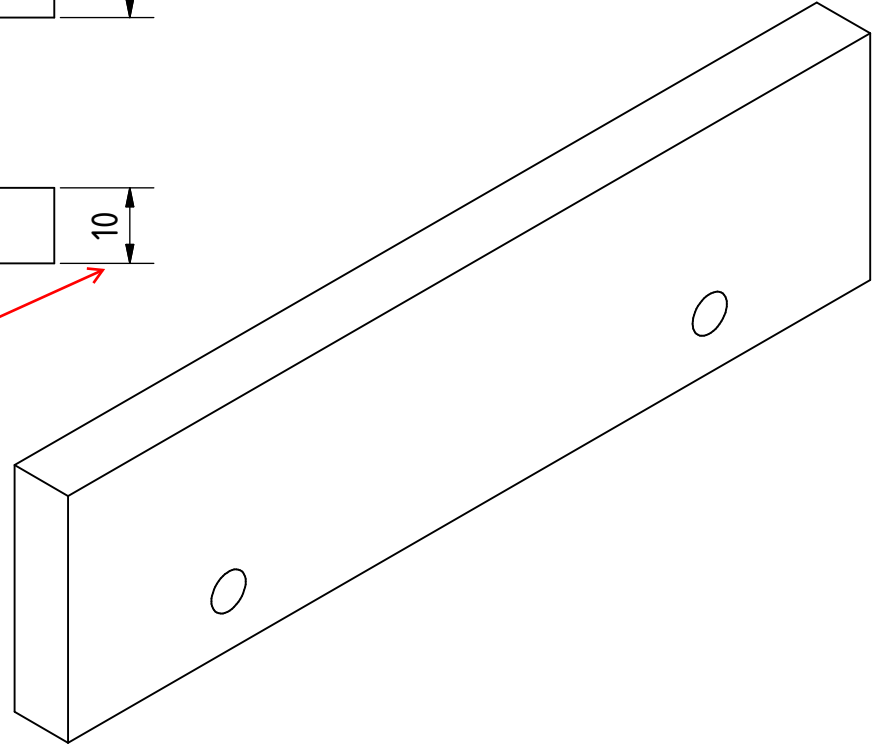
Puede trabajar con barra de 1/2"



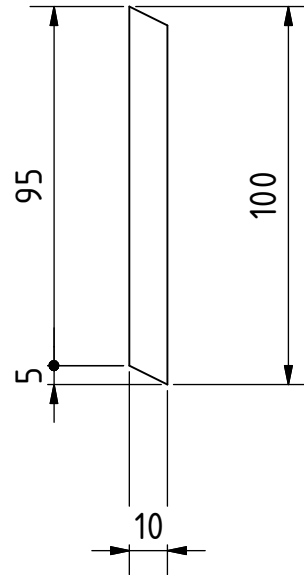
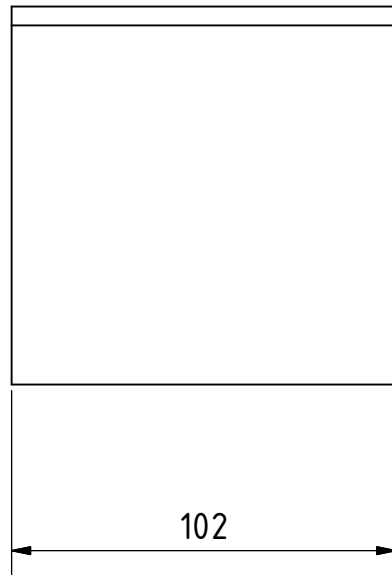
PROYECTO	CREADO POR	APROBADO POR	FECHA	VERSIÓN
Prensa de banco 150mm	A. MORILLO	D. JAEGER	10-06-2022	0.9
NOMBRE DE PIEZA	NOMBRE DE ARCHIVO			CÓDIGO
Soporte mordaza2	Soporte mordaza2.ipt			2.3
DESARROLLADO POR	REDISEÑADO POR	TIPO DOC.	MATERIAL	CANTIDAD
Basado en el trabajo de Metal Extreme - Youtube		OHO e.V. Part	Acero a36	1
		LICENCIA	ESCALA	HOJA
		CC-BY-SA 4.0		20 /28



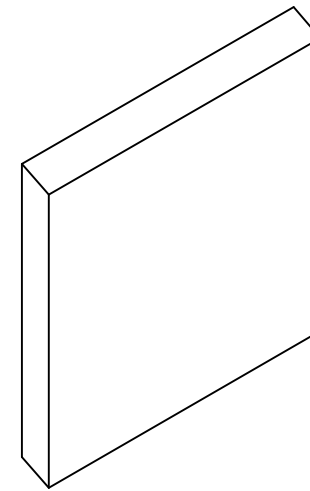
12mm



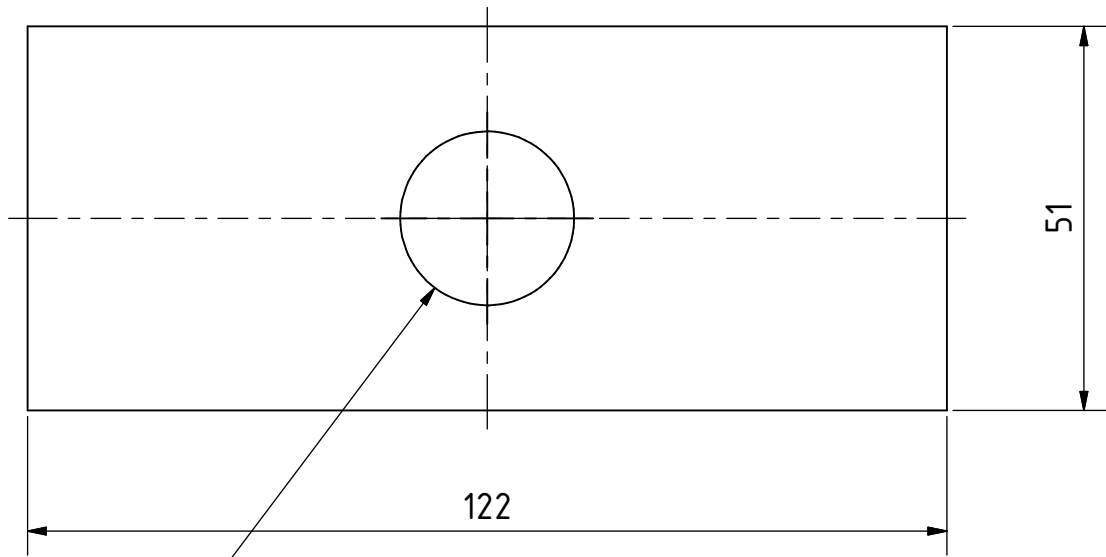
PROYECTO	CREADO POR	APROBADO POR	FECHA	VERSIÓN
Prensa de banco 150mm	A. MORILLO	D. JAEGER	10-06-2022	0.9
NOMBRE DE PIEZA	NOMBRE DE ARCHIVO			CÓDIGO
Soporte mordaza1	Soporte mordaza2.ipt			2.4
DESARROLLADO POR	REDISEÑADO POR	TIPO DOC.	MATERIAL	CANTIDAD
		Part	Acero a36	1
Basado en el trabajo de Metal Extreme - Youtube		LICENCIA	ESCALA	HOJA
		CC-BY-SA 4.0		21 /28



12mm



PROYECTO	CREADO POR	APROBADO POR	FECHA	VERSIÓN
Prensa de banco 150mm	A. MORILLO	D. JAEGER	10-06-2022	0.9
NOMBRE DE PIEZA	NOMBRE DE ARCHIVO			CÓDIGO
Cubierta1	Cubierta1.ipt			2.5
DESARROLLADO POR	REDISEÑADO POR	TIPO DOC.	MATERIAL	CANTIDAD
		Part	Acero a36	1
Basado en el trabajo de Metal Extreme - Youtube		LICENCIA	ESCALA	HOJA
		CC-BY-SA 4.0		22 /28

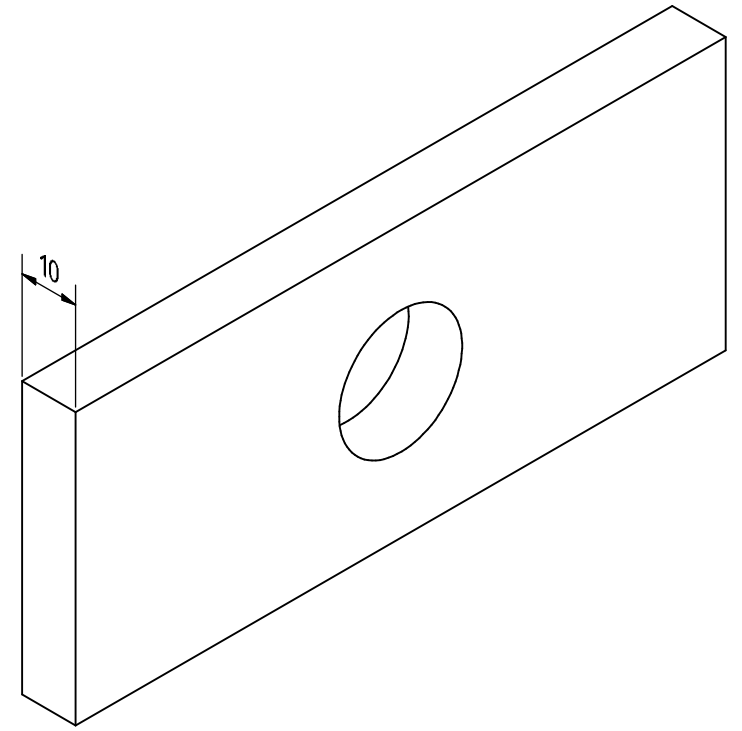


Ø23 THRU

122

51

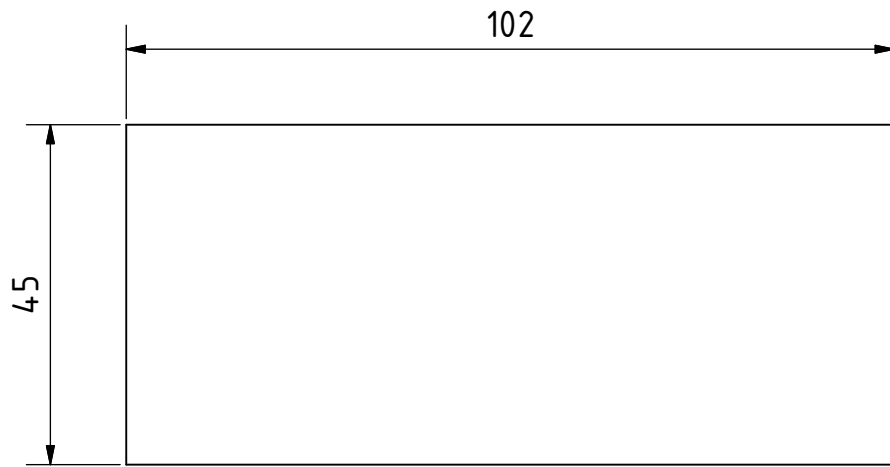
12mm



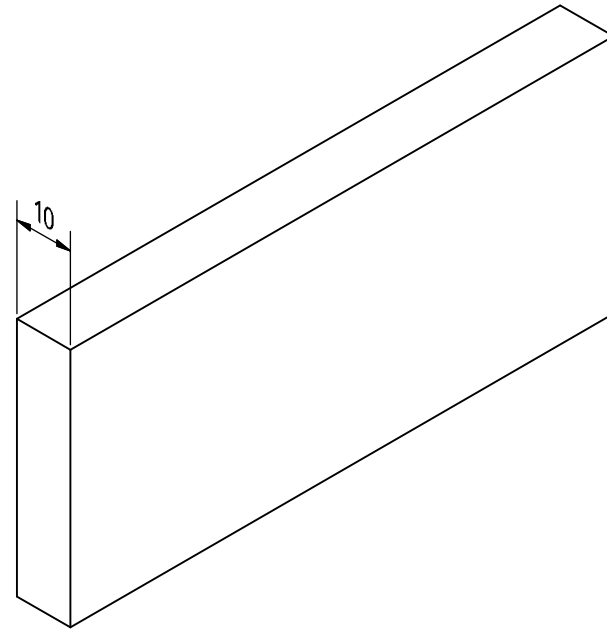
10

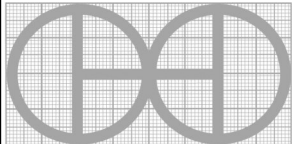
PROYECTO	CREADO POR	APROBADO POR	FECHA	VERSIÓN
Prensa de banco 150mm	A. MORILLO	D. JAEGER	10-06-2022	0.9
NOMBRE DE PIEZA	NOMBRE DE ARCHIVO			CÓDIGO
Cubierta3	Cubierta3.ipt			2.6
DESARROLLADO POR	REDISEÑADO POR	TIPO DOC.	MATERIAL	CANTIDAD
		Part	Acero a36	1
Basado en el trabajo de Metal Extreme - Youtube		LICENCIA	ESCALA	HOJA
		CC-BY-SA 4.0		23 /28

OHO e.V.

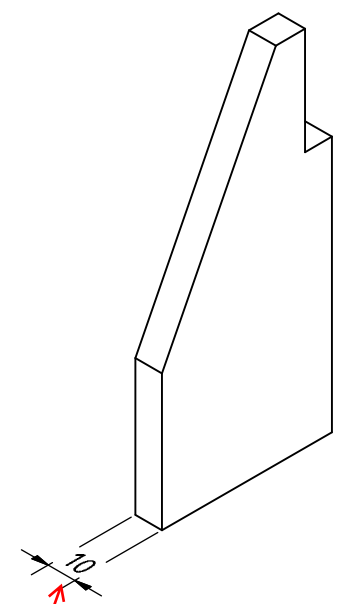
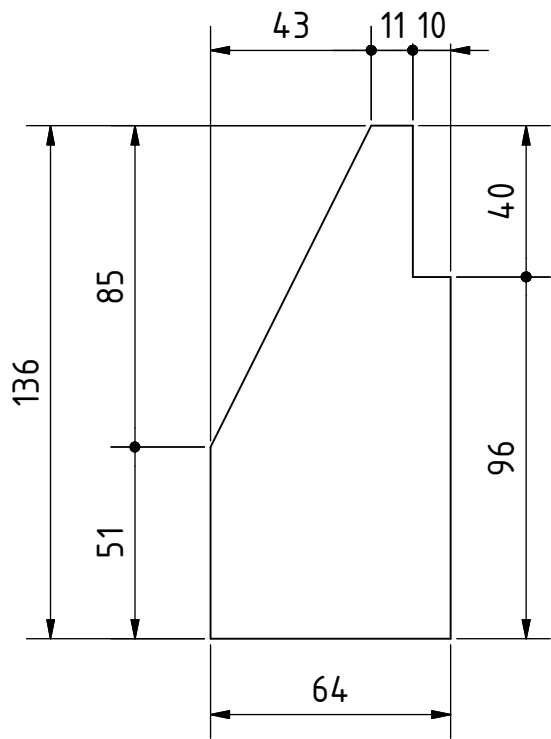


12mm



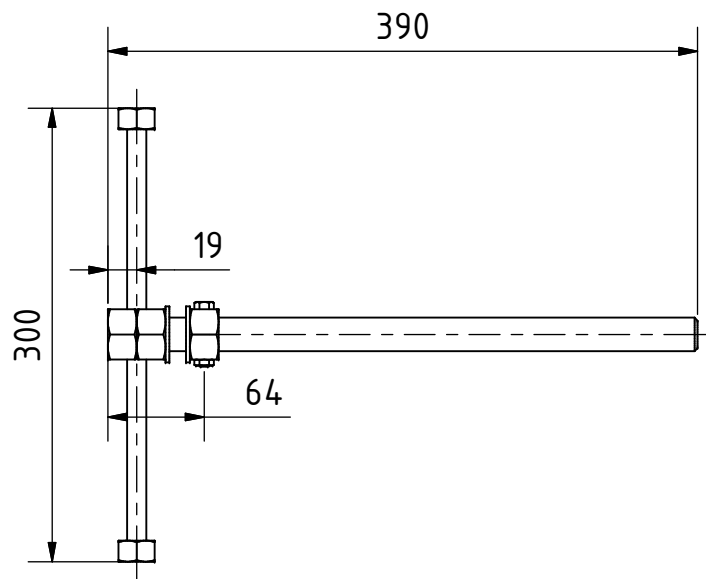
PROYECTO	CREADO POR	APROBADO POR	FECHA	VERSIÓN
Prensa de banco 150mm	A. MORILLO	D. JAEGER	10-06-2022	0.9
NOMBRE DE PIEZA	NOMBRE DE ARCHIVO			CÓDIGO
Cubierta4	Cubierta4.ipt			2.7
DESARROLLADO POR	REDISEÑADO POR	TIPO DOC.	MATERIAL	CANTIDAD
Basado en el trabajo de Metal Extreme - Youtube		Part	Acero a36	1
		LICENCIA	ESCALA	HOJA
		OH0 e.V. CC-BY-SA 4.0		24 /28



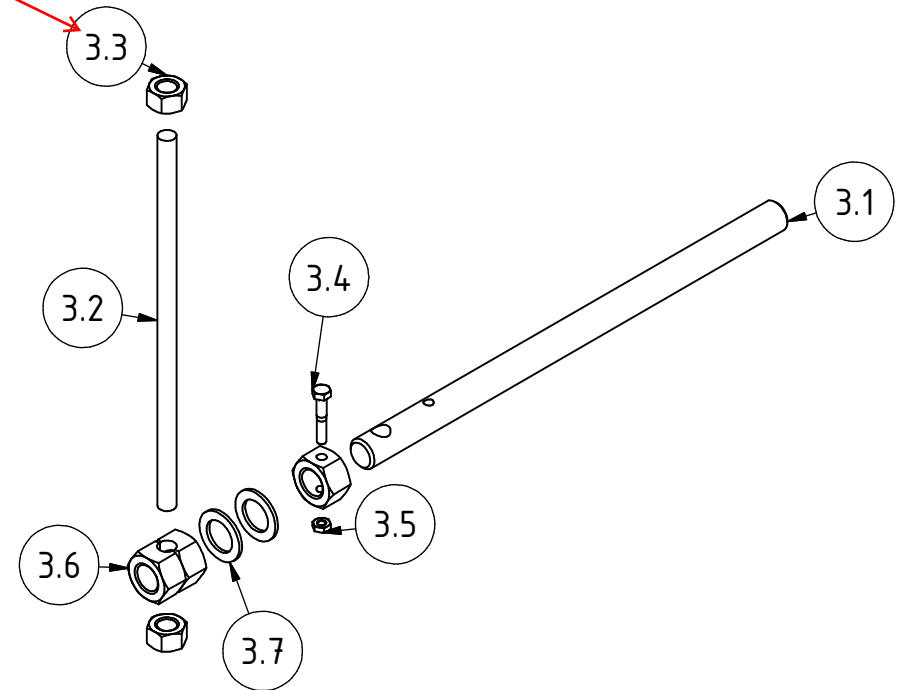


12mm

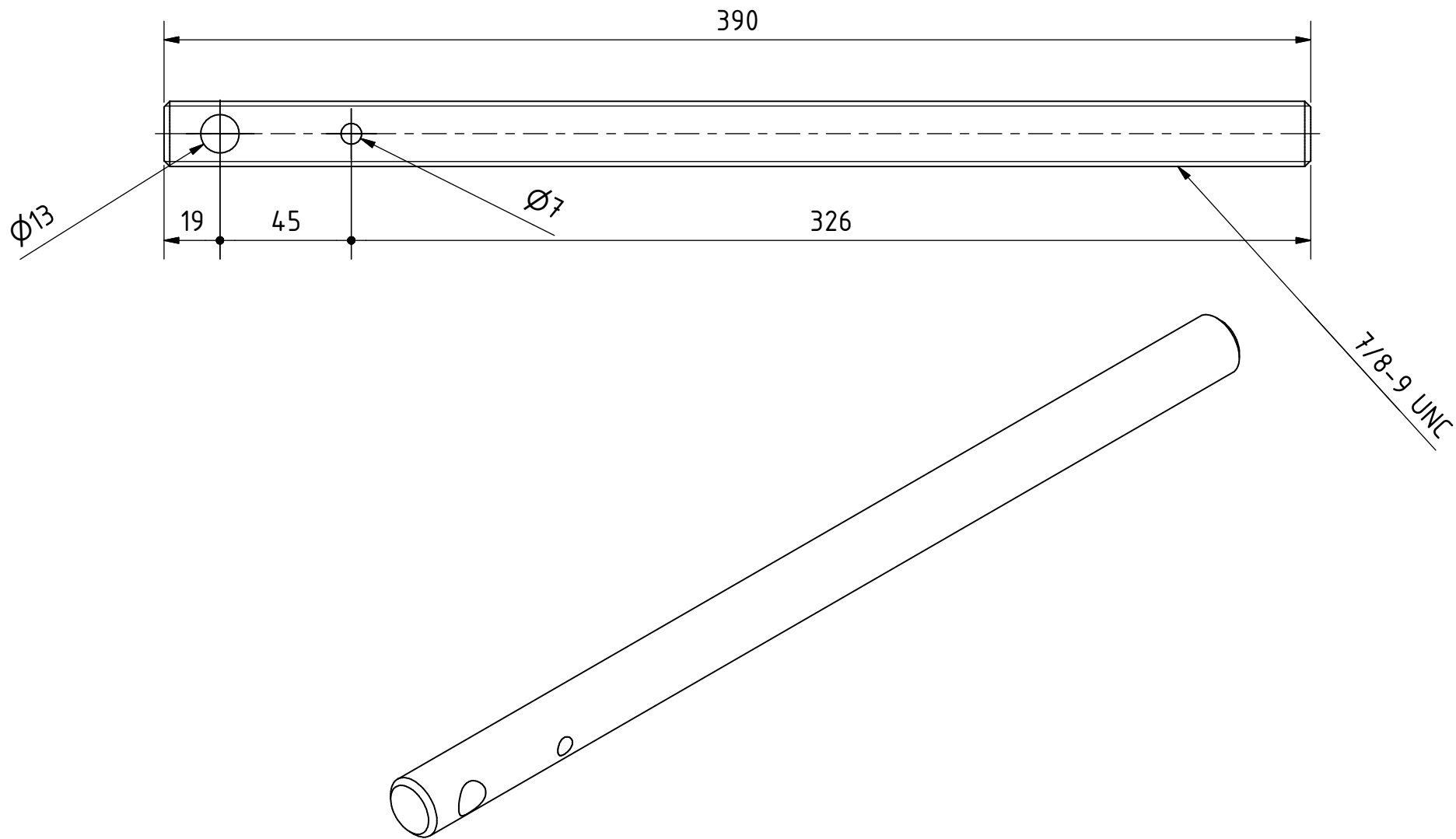
PROYECTO	CREADO POR	APROBADO POR	FECHA	VERSIÓN
Prensa de banco 150mm	A. MORILLO	D. JAEGER	10-06-2022	0.9
NOMBRE DE PIEZA	NOMBRE DE ARCHIVO			CÓDIGO
Lateral móvil	Lateral.ipt			2.8
DESARROLLADO POR	REDISEÑADO POR	TIPO DOC.	MATERIAL	CANTIDAD
		Part	Acero a36	1
Basado en el trabajo de Metal Extreme - Youtube		LICENCIA	ESCALA	HOJA
		CC-BY-SA 4.0		25 /28

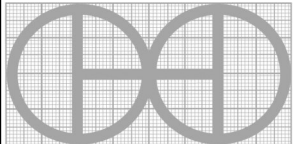


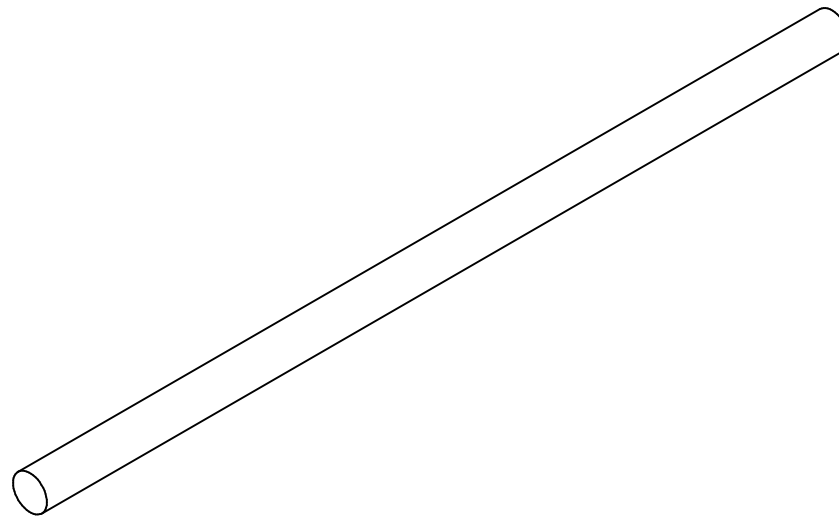
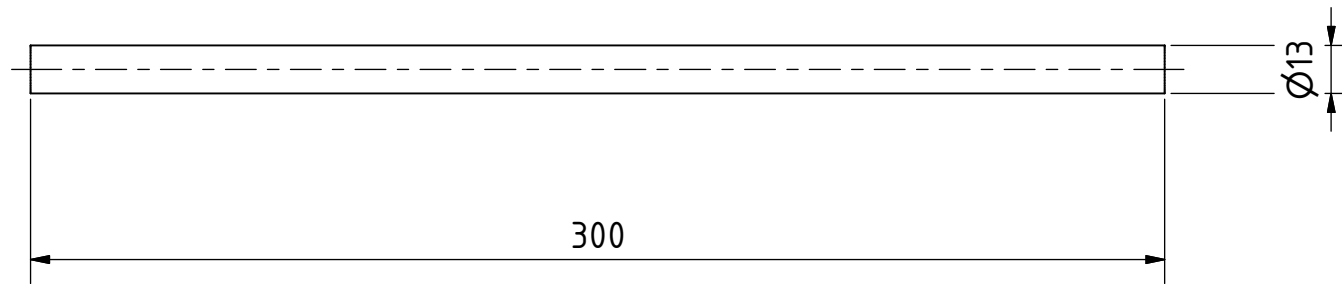
Reemplazar co tuerca ciega

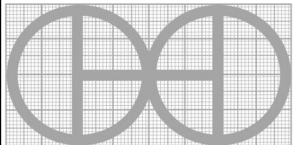


PROYECTO	CREADO POR	APROBADO POR	FECHA	VERSIÓN
Prensa de banco 150mm	A. MORILLO	D. JAEGER	10-06-2022	0.9
NOMBRE DE PIEZA	NOMBRE DE ARCHIVO			CÓDIGO
Husillo	Husillo.ipn			3.0
DESARROLLADO POR	REDISEÑADO POR	TIPO DOC.	MATERIAL	CANTIDAD
		Assembly		1
Basado en el trabajo de Metal Extreme - Youtube		LICENCIA	ESCALA	HOJA
		CC-BY-SA 4.0		26 /28



PROYECTO	CREADO POR	APROBADO POR	FECHA	VERSIÓN
Prensa de banco 150mm	A. MORILLO	D. JAEGER	10-06-2022	0.9
NOMBRE DE PIEZA	NOMBRE DE ARCHIVO			CÓDIGO
Tornillo de potencia	Tornillo de potencia.ipt			3.1
DESARROLLADO POR	REDISEÑADO POR	TIPO DOC.	MATERIAL	CANTIDAD
Basado en el trabajo de Metal Extreme - Youtube		Part	Acero galvanizado	1
		LICENCIA	ESCALA	HOJA
		OH0 e.V.	CC-BY-SA 4.0	27 /28



PROYECTO	CREADO POR	APROBADO POR	FECHA	VERSIÓN
Prensa de banco 150mm	A. MORILLO	D. JAEGER	10-06-2022	0.9
NOMBRE DE PIEZA	NOMBRE DE ARCHIVO			CÓDIGO
Palanca	ANSI_AISC - 1_2-11.811024(3).ipt			3.2
DESARROLLADO POR	REDISEÑADO POR	TIPO DOC.	MATERIAL	CANTIDAD
Basado en el trabajo de Metal Extreme - Youtube		Part	Acero a36	2
		LICENCIA	ESCALA	HOJA
		CC-BY-SA 4.0		28 /28

OHO e.V.