
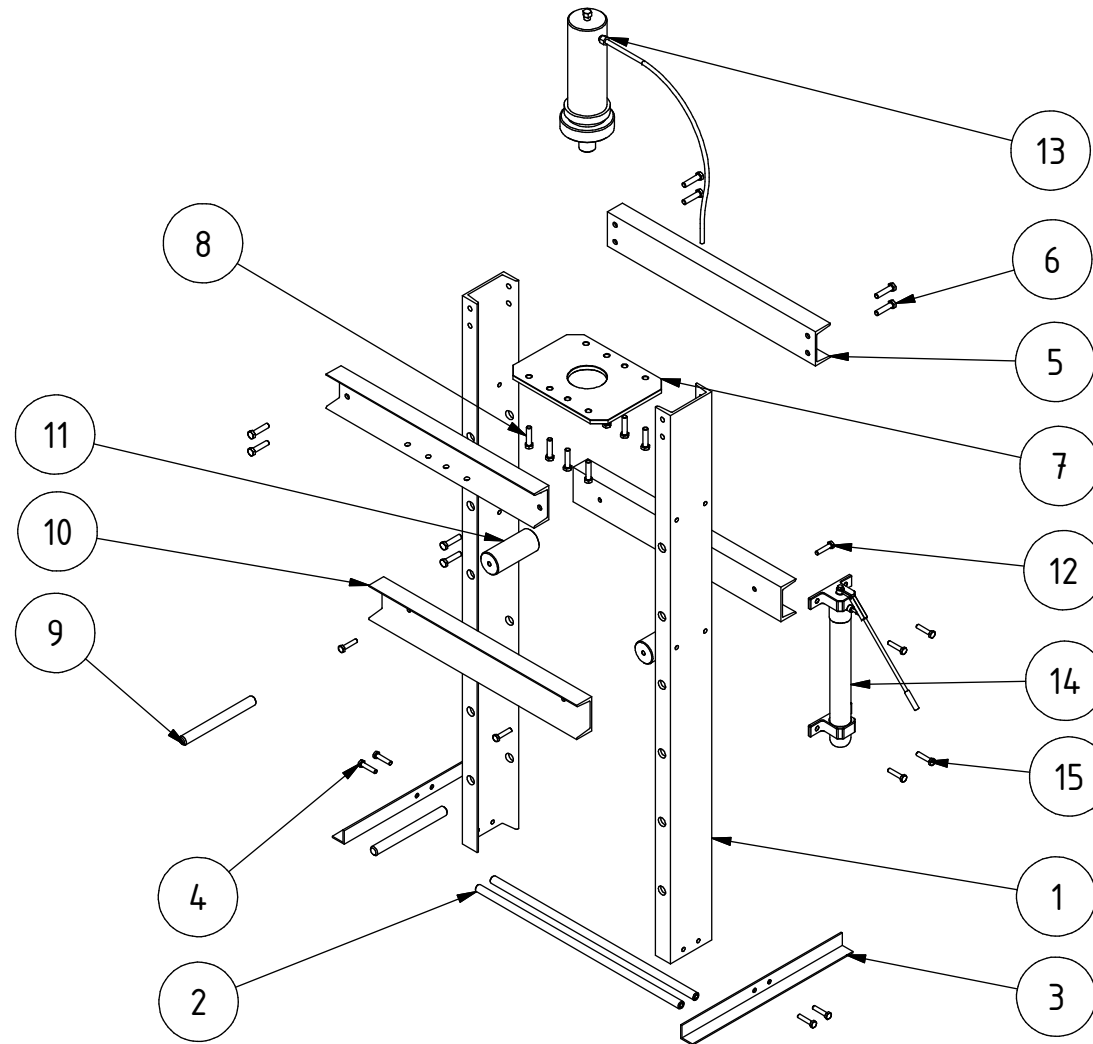



Nota: todas las medidas estan en mm.


| | | | | |
|--|--------------------------------------|--------------|------------|---------|
| PROYECTO | CREADO POR | APROBADO POR | FECHA | VERSIÓN |
| Prensa hidráulica de taller | J. Zeron | A. Morillo | 04/08/2021 | 1.0 |
| NOMBRE DE PIEZA | NOMBRE DE ARCHIVO | | | CÓDIGO |
| Vistas 3D | oho_hwp_hydraulic-workshop-press.iam | | | A1 |
| REDISEÑADO POR | TIPO DOC. | MATERIAL | CANTIDAD | |
|  OPEN HARDWARE OBSERVATORY Free Blueprints for Sustainable Development | Assembly | | | |
| | LICENCIA | ESCALA | HOJA | |
| OHO e.V. | CC-BY-SA 4.0 | 1:15 | 1 / 11 | |

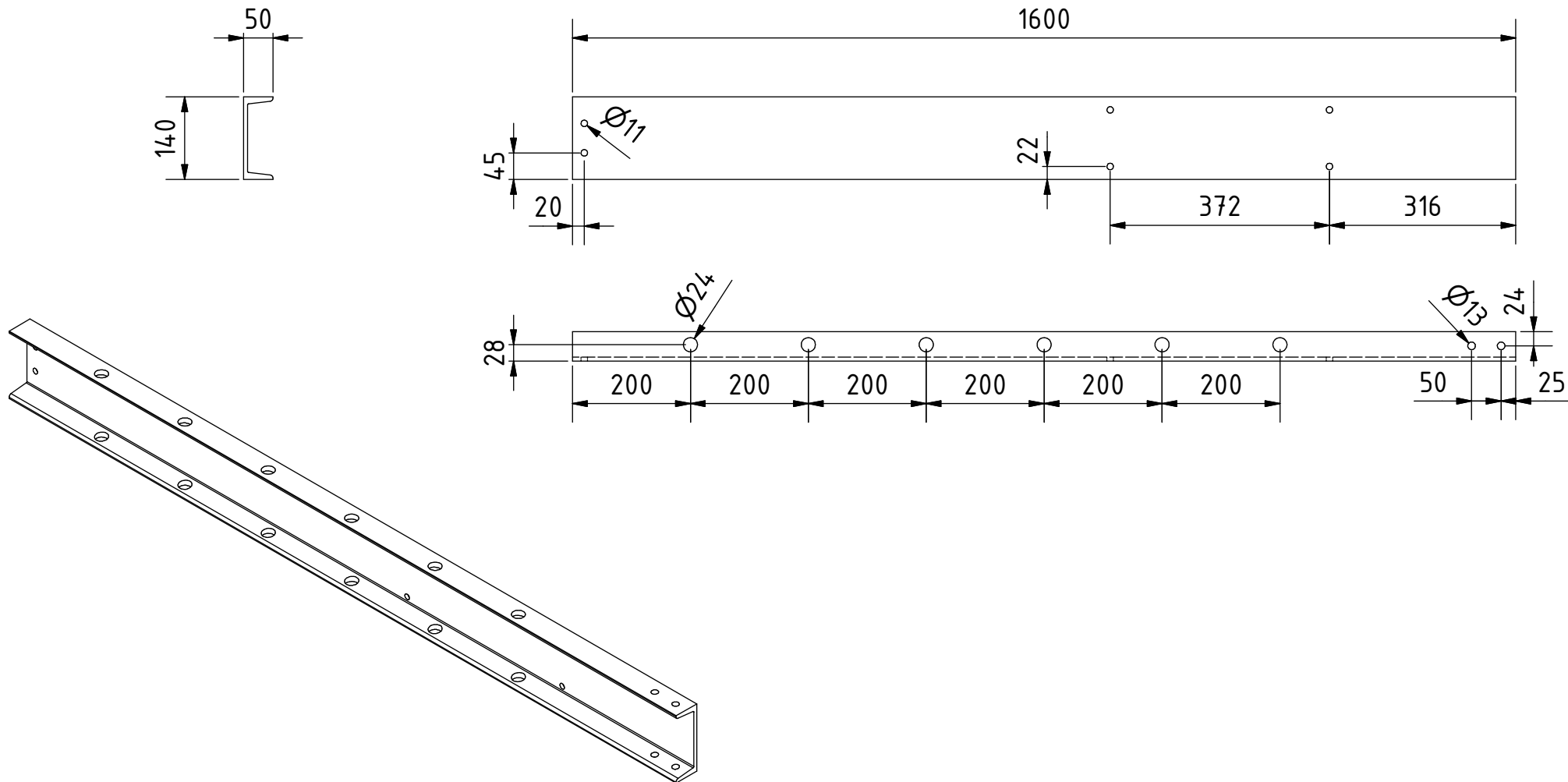


| | | | | |
|--|--------------------------------------|--------------|------------|---------|
| PROYECTO | CREADO POR | APROBADO POR | FECHA | VERSIÓN |
| Presna hidráulica de taller | J. Zeron | A. Morillo | 04/08/2021 | 1.0 |
| NOMBRE DE PIEZA | NOMBRE DE ARCHIVO | | | CÓDIGO |
| Despiece en 3D | oho_hwp_hydraulic-workshop-press.ipn | | | A2 |
| REDISEÑADO POR | TIPO DOC. | MATERIAL | CANTIDAD | |
|  OPEN HARDWARE OBSERVATORY Free Blueprints for Sustainable Development | Assembly | | | |
| | LICENCIA | ESCALA | HOJA | |
| OHO e.V. | CC-BY-SA 4.0 | 1:18 | 2 /11 | |

Parts list

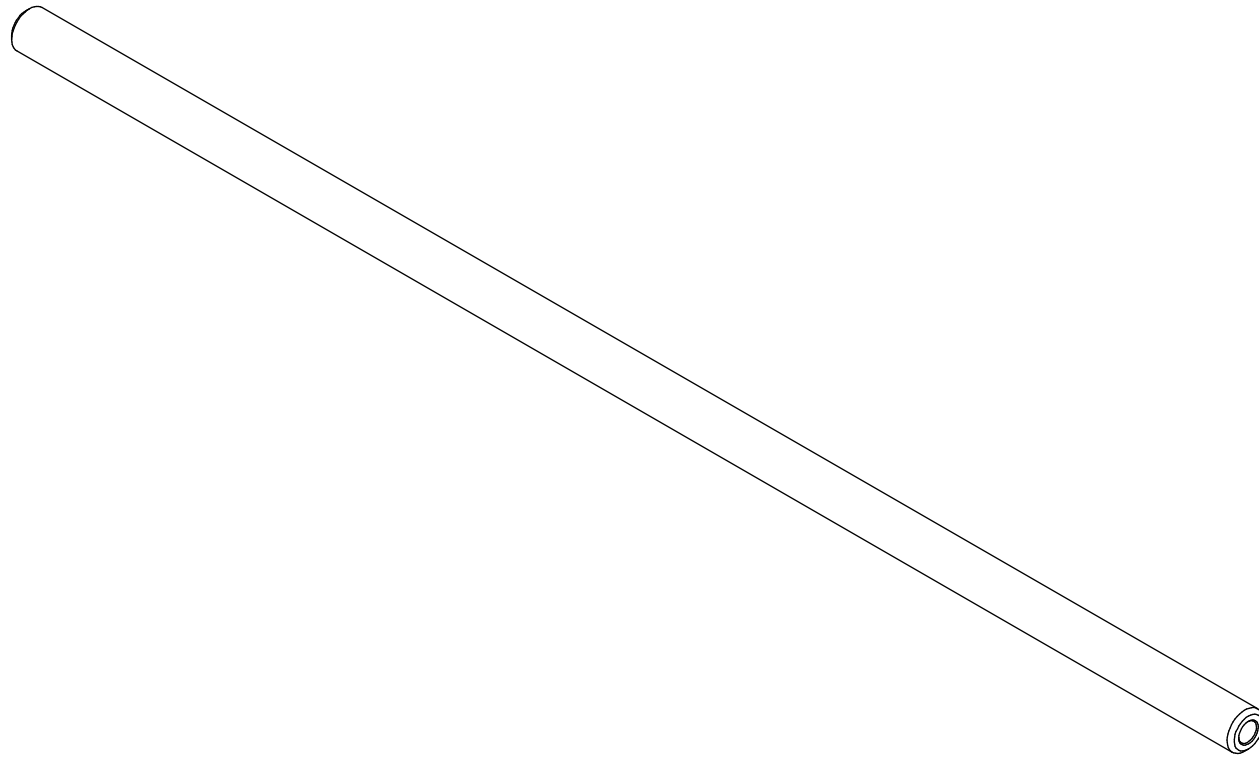
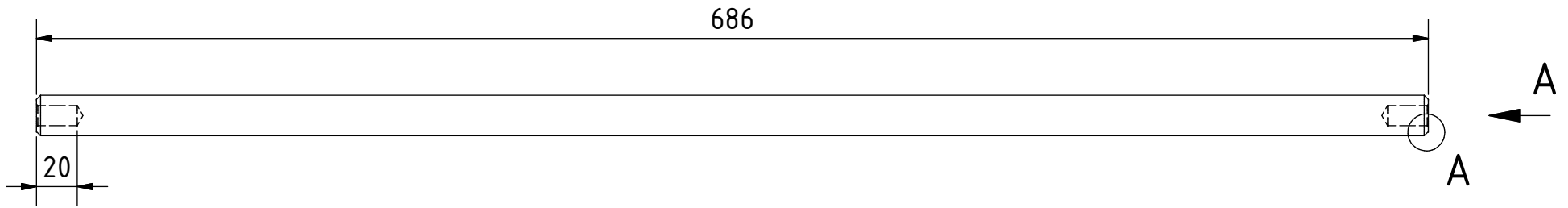
| POS | CANT | NOMBRE DE PIEZA | NOMBRE DE ARCHIVO | TIPO PZA | ESPECIFICACIONES | HOJA |
|-----|------|--------------------------|--------------------------------------|------------|--|------|
| A1 | - | Vistas 3D | oho_hwp_hydraulic-workshop-press.iam | - | - | 1 |
| A2 | - | Despiece en 3D | oho_hwp_hydraulic-workshop-press.ipn | - | - | 2 |
| B1 | - | Lista de piezas | oho_hwp_hydraulic-workshop-press.csv | - | - | 3 |
| 1 | 2 | Perfil izquierdo-derecho | Profile right-left.ipt | Production | Acero A36, perfil UPN 140x50mm | 4 |
| 2 | 2 | Barra espaciadora | Foot bar.ipt | Production | Acero A36, barra 20mm | 5 |
| 3 | 2 | Soporte L | Foot L.ipt | Production | Acero A36, angulo 40x40mm | 6 |
| 4 | 4 | Perno A | - | Buy | Perno M10x20mm | - |
| 5 | 2 | Perfil superior | Profile above.ipt | Production | Acero A36, perfil UPN 100x50mm | 7 |
| 6 | 8 | Perno B | - | Buy | Perno M12x20mm con tuerca | - |
| 7 | 1 | Plato cilindrico | Cylinder plate.ipt | Production | Acero C45, lamina 12mm | 8 |
| 8 | 8 | Perno C | - | Buy | Perno M12x20mm con tuerca | - |
| 9 | 2 | Pasador | Position rod.ipt | Production | Acero A36, barra 24mm | 9 |
| 10 | 2 | Perfil intermedio | Profile middle.ipt | Production | Acero A36, perfil UPN 100x50mm | 10 |
| 11 | 2 | Espaciador intermedio | Distance role.ipt | Production | Acero C45, barra 60mm | 11 |
| 12 | 4 | Perno C | - | Buy | Perno M10x20mm | - |
| 13 | 1 | Cilindro hidraulico | - | Buy | Cilindro hidraulico, ebay 111115693983 | - |
| 14 | 1 | Bomba de mano | - | Buy | Bomba de mano, ebay 160853633020 | - |
| 15 | 4 | Perno D | - | Buy | Perno M10x20mm con tuerca | - |

| | | | | |
|--|--------------------------------------|--------------|------------|----------|
| PROYECTO | CREADO POR | APROBADO POR | FECHA | VERSIÓN |
| Prensa hidráulica de taller | J. Zeron | A. Morillo | 04/08/2021 | 1.0 |
| NOMBRE DE PIEZA | NOMBRE DE ARCHIVO | | | CÓDIGO |
| Lista de piezas | oho_hwp_hydraulic-workshop-press.csv | | | B1 |
| REDISEÑADO POR | TIPO DOC. | MATERIAL | | CANTIDAD |
|  OPEN HARDWARE OBSERVATORY Free Blueprints for Sustainable Development | Parts list | | | - |
| | LICENCIA | ESCALA | | HOJA |
| OHO e.V. | CC-BY-SA 4.0 | | | 3 /11 |



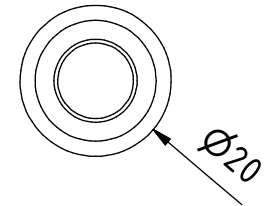
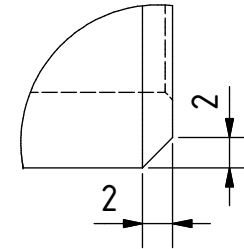
Nota: todas las medidas estan en mm.

| | | | | |
|--|------------------------|--------------|------------|---------|
| PROYECTO | CREADO POR | APROBADO POR | FECHA | VERSIÓN |
| Presna hidráulica de taller | J. Zeron | A. Morillo | 04/08/2021 | 1.0 |
| NOMBRE DE PIEZA | NOMBRE DE ARCHIVO | | | CÓDIGO |
| Perfil izquierdo-derecho | Profile right-left.ipt | | | 1 |
| REDISEÑADO POR | TIPO DOC. | MATERIAL | CANTIDAD | |
|  OPEN HARDWARE OBSERVATORY Free Blueprints for Sustainable Development | Part | Acero A36 | 2 | |
| | LICENCIA | ESCALA | HOJA | |
| OHO e.V. | CC-BY-SA 4.0 | 1:10 | 4 /11 | |




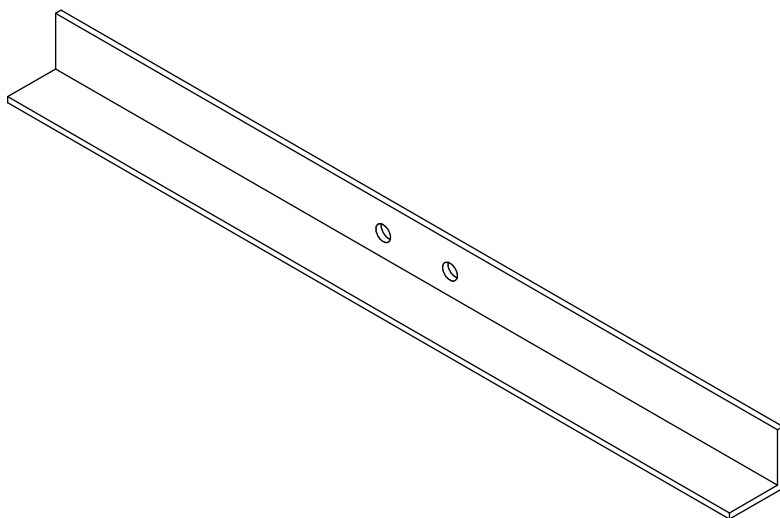
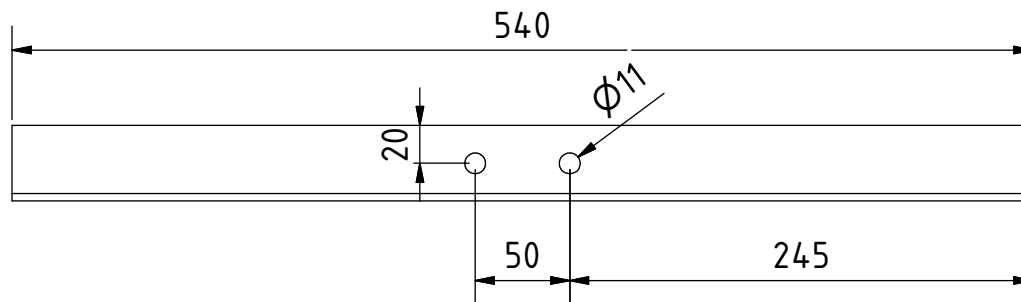
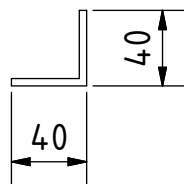
A (2 : 1)

A (1 : 1)



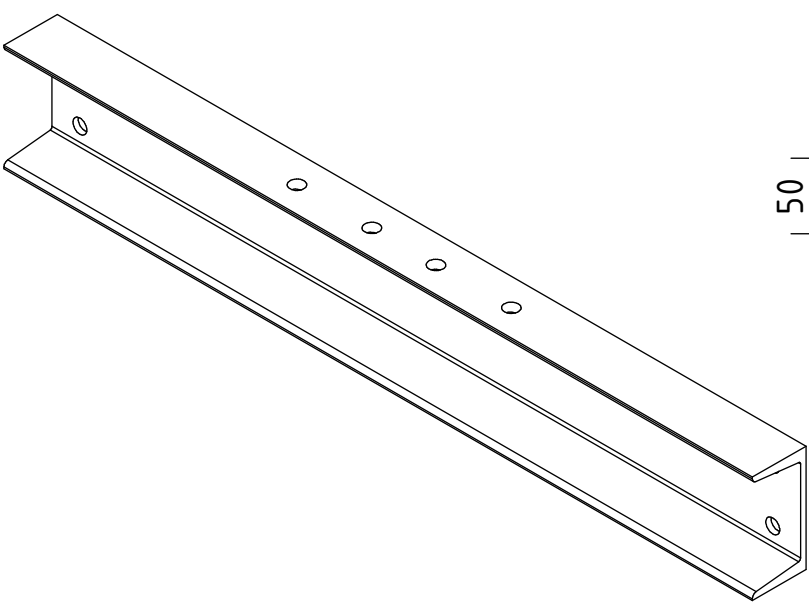
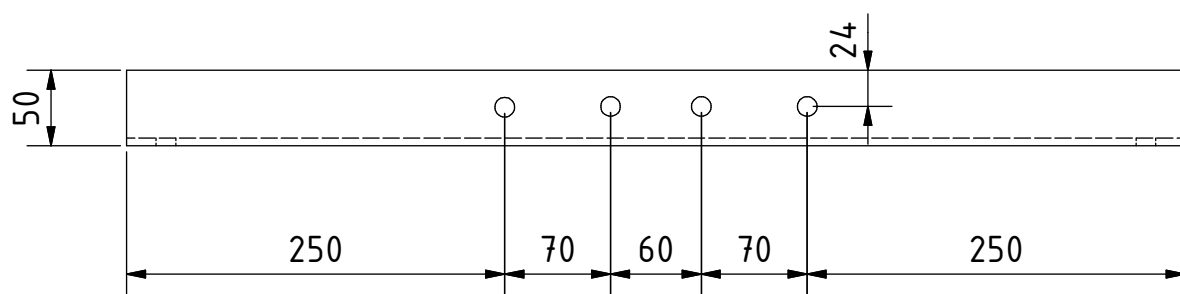
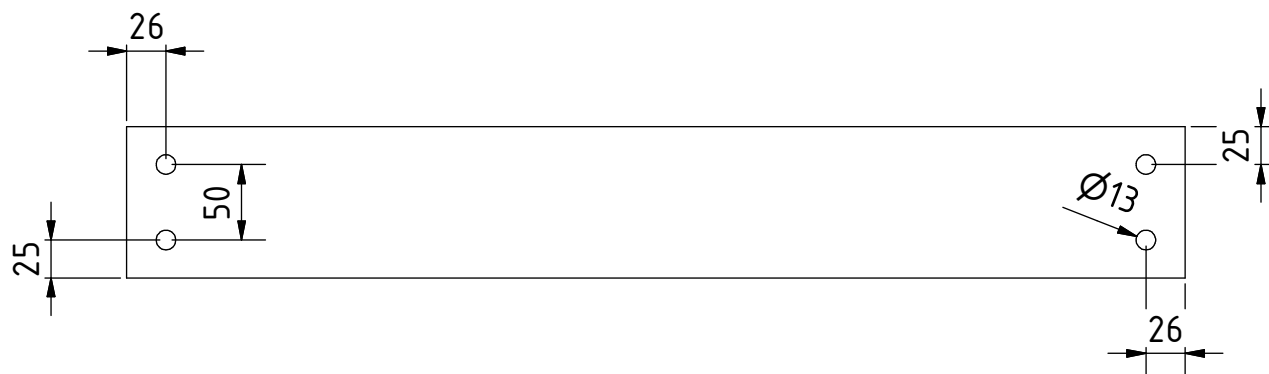
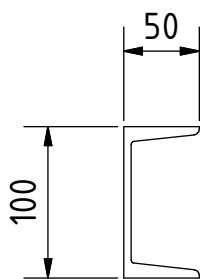
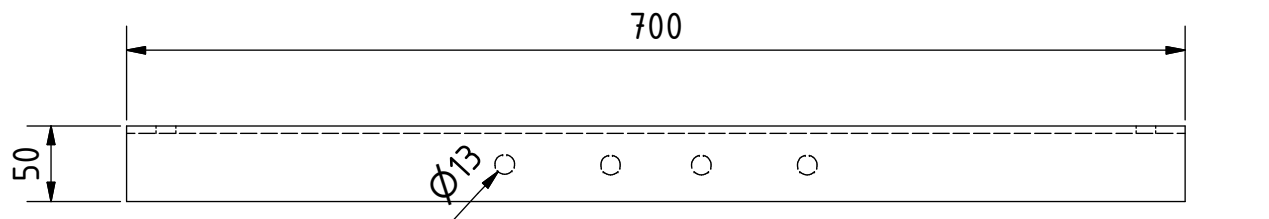
Nota: todas las medidas estan en mm.

| | | | | |
|--|-------------------|--------------|------------|---------|
| PROYECTO | CREADO POR | APROBADO POR | FECHA | VERSIÓN |
| Prensa hidráulica de taller | J. Zeron | A. Morillo | 04/08/2021 | 1.0 |
| NOMBRE DE PIEZA | NOMBRE DE ARCHIVO | | | CÓDIGO |
| Barra espaciadora | Foot bar.ipt | | | 2 |
| REDISEÑADO POR | TIPO DOC. | MATERIAL | CANTIDAD | |
|  OPEN HARDWARE OBSERVATORY Free Blueprints for Sustainable Development | Part | Acero A36 | 2 | |
| | LICENCIA | ESCALA | HOJA | |
| OHO e.V. | CC-BY-SA 4.0 | 1:3 | 5 /11 | |




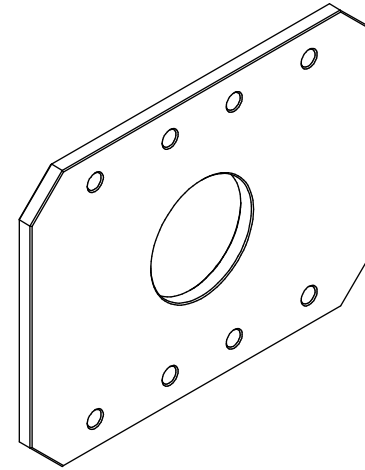
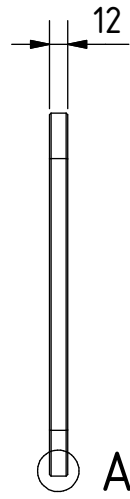
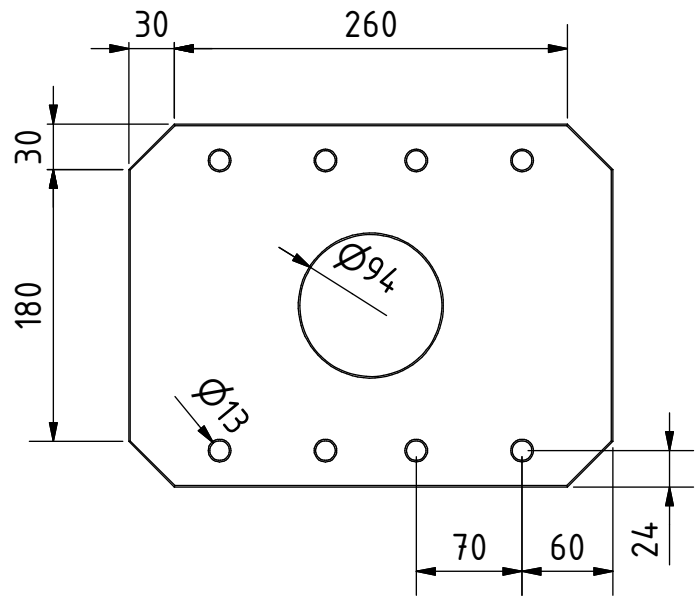
Nota: todas las medidas estan en mm.

| | | | | |
|--|-------------------|--------------|------------|---------|
| PROYECTO | CREADO POR | APROBADO POR | FECHA | VERSIÓN |
| Prensa hidráulica de taller | J. Zeron | A. Morillo | 04/08/2021 | 1.0 |
| NOMBRE DE PIEZA | NOMBRE DE ARCHIVO | | | CÓDIGO |
| Soporte L | Foot L.ipt | | | 3 |
| REDISEÑADO POR | TIPO DOC. | MATERIAL | CANTIDAD | |
|  OPEN HARDWARE OBSERVATORY Free Blueprints for Sustainable Development | Part | Acero A36 | 2 | |
| | LICENCIA | ESCALA | HOJA | |
| OHO e.V. | CC-BY-SA 4.0 | 1:4 | 6 /11 | |

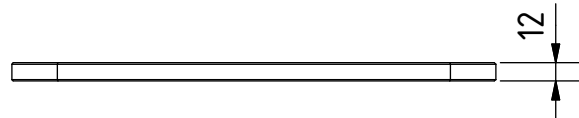
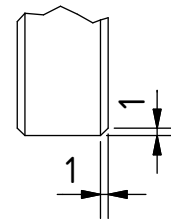


Nota: todas las medidas estan en mm.

| | | | | |
|--|-------------------|--------------|------------|---------|
| PROYECTO | CREADO POR | APROBADO POR | FECHA | VERSIÓN |
| Prensa hidráulica de taller | J. Zeron | A. Morillo | 04/08/2021 | 1.0 |
| NOMBRE DE PIEZA | NOMBRE DE ARCHIVO | | | CÓDIGO |
| Perfil superior | Profile above.ipt | | | 5 |
| REDISEÑADO POR | TIPO DOC. | MATERIAL | CANTIDAD | |
|  OPEN HARDWARE OBSERVATORY Free Blueprints for Sustainable Development | Part | Acero A36 | 2 | |
| | LICENCIA | ESCALA | HOJA | |
| OHO e.V. | CC-BY-SA 4.0 | 1:5 | 7 /11 | |

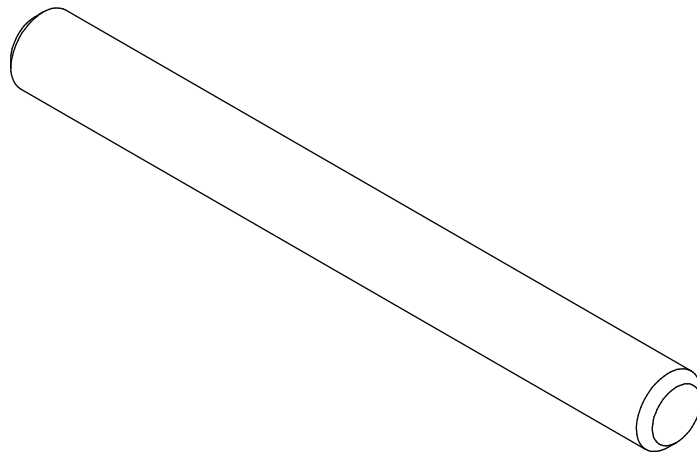
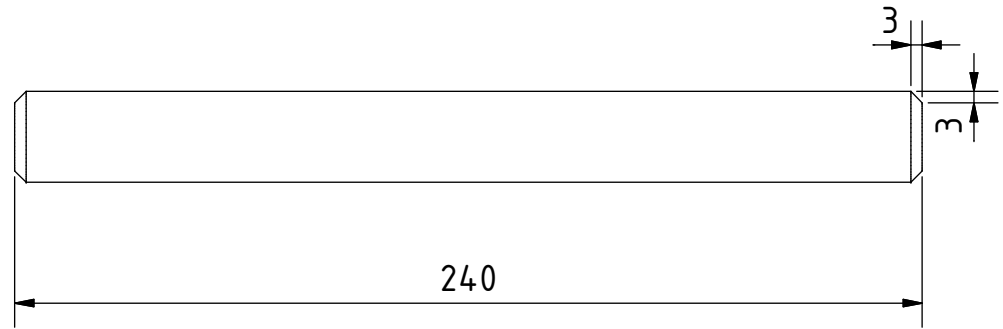
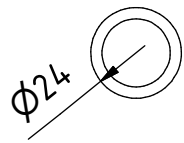


A (1 : 1)




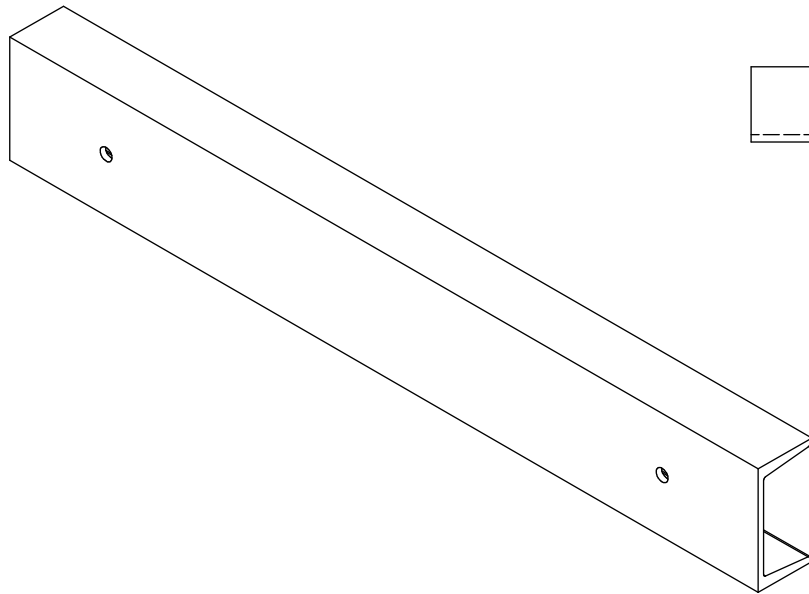
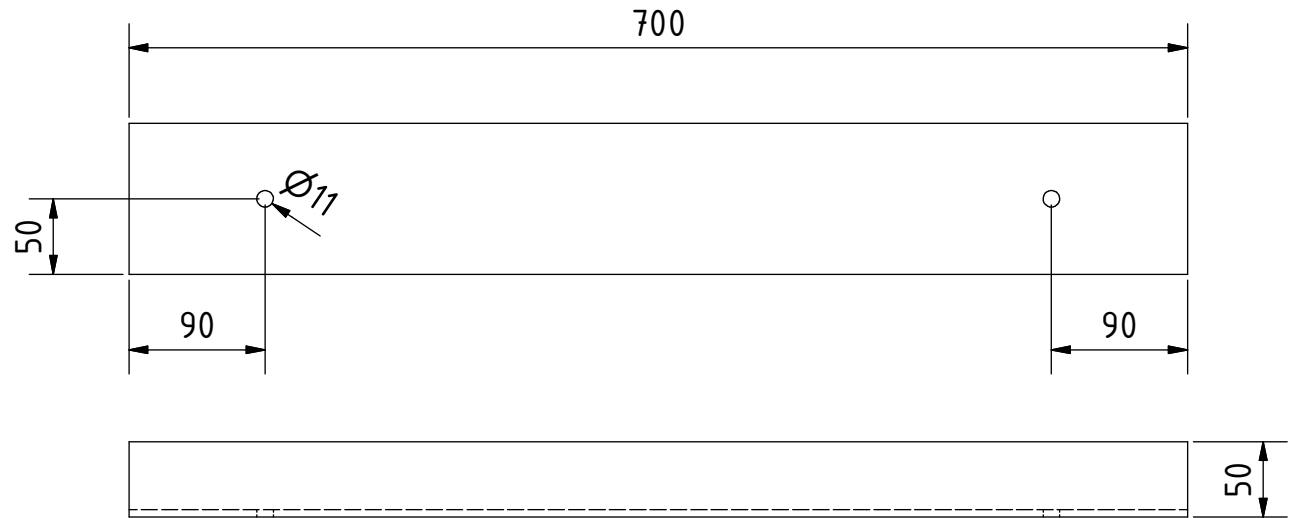
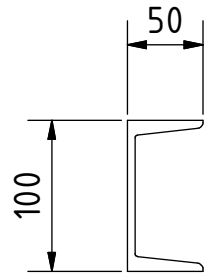
Nota: todas las medidas estan en mm.

| | | | | |
|--|--------------------|--------------|------------|---------|
| PROYECTO | CREADO POR | APROBADO POR | FECHA | VERSIÓN |
| Prensa hidráulica de taller | J. Zeron | A. Morillo | 04/08/2021 | 1.0 |
| NOMBRE DE PIEZA | NOMBRE DE ARCHIVO | | | CÓDIGO |
| Plato cilindrico | Cylinder plate.ipt | | | 7 |
| REDISEÑADO POR | TIPO DOC. | MATERIAL | CANTIDAD | |
|  OPEN HARDWARE OBSERVATORY Free Blueprints for Sustainable Development | Part | Acero C45 | 1 | |
| | LICENCIA | ESCALA | HOJA | |
| OHO e.V. | CC-BY-SA 4.0 | 1:5 | 8 /11 | |




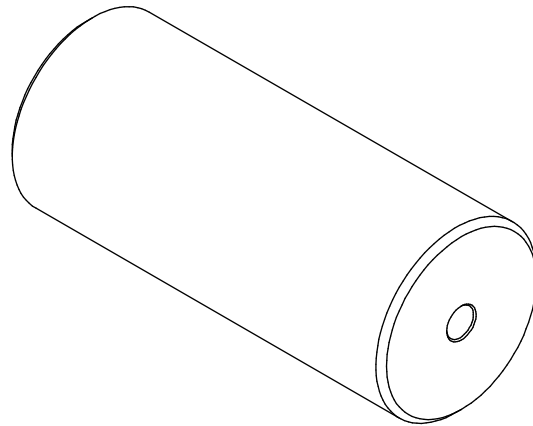
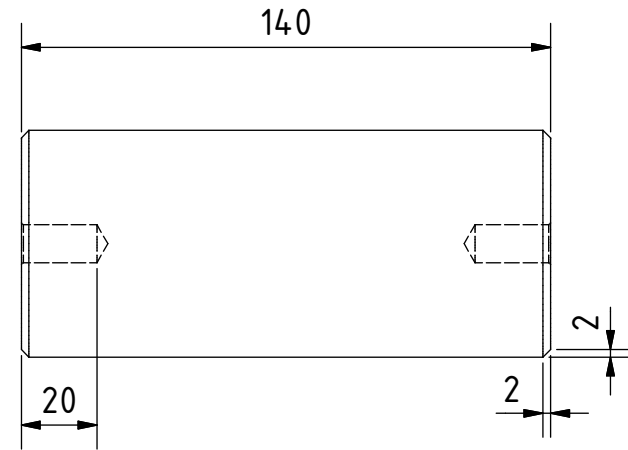
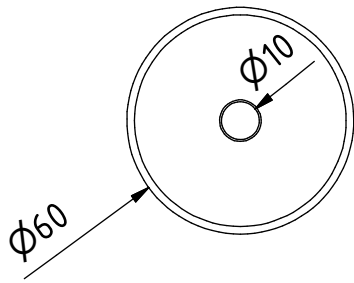
Nota: todas las medidas estan en mm.

| | | | | |
|--|-------------------|--------------|------------|---------|
| PROYECTO | CREADO POR | APROBADO POR | FECHA | VERSIÓN |
| Prensa hidráulica de taller | J. Zeron | A. Morillo | 04/08/2021 | 1.0 |
| NOMBRE DE PIEZA | NOMBRE DE ARCHIVO | | | CÓDIGO |
| Pasador | Position rod.ipt | | | 9 |
| REDISEÑADO POR | TIPO DOC. | MATERIAL | CANTIDAD | |
|  OPEN HARDWARE OBSERVATORY Free Blueprints for Sustainable Development | Part | Acero A36 | 2 | |
| | LICENCIA | ESCALA | HOJA | |
| OHO e.V. | CC-BY-SA 4.0 | 1:2 | 9 /11 | |




Nota: todas las medidas estan en mm.

| | | | | |
|--|--------------------|--------------|------------|---------|
| PROYECTO | CREADO POR | APROBADO POR | FECHA | VERSIÓN |
| Prensa hidráulica de taller | J. Zeron | A. Morillo | 04/08/2021 | 1.0 |
| NOMBRE DE PIEZA | NOMBRE DE ARCHIVO | | | CÓDIGO |
| Perfil intermedio | Profile middle.ipt | | | 10 |
| REDISEÑADO POR | TIPO DOC. | MATERIAL | CANTIDAD | |
|  OPEN HARDWARE OBSERVATORY Free Blueprints for Sustainable Development | Part | Acero A36 | 2 | |
| | LICENCIA | ESCALA | HOJA | |
| OHO e.V. | CC-BY-SA 4.0 | 1:5 | 10 /11 | |



Nota: todas las medidas estan en mm.

| | | | | |
|--|-------------------|--------------|------------|---------|
| PROYECTO | CREADO POR | APROBADO POR | FECHA | VERSIÓN |
| Prensa hidráulica de taller | J. Zeron | A. Morillo | 04/08/2021 | 1.0 |
| NOMBRE DE PIEZA | NOMBRE DE ARCHIVO | | | CÓDIGO |
| Espaciador intermedio | Distance role.ipt | | | 11 |
| REDISEÑADO POR | TIPO DOC. | MATERIAL | CANTIDAD | |
|  OPEN HARDWARE OBSERVATORY Free Blueprints for Sustainable Development | Part | Acero C45 | 2 | |
| | LICENCIA | ESCALA | HOJA | |
| OHO e.V. | CC-BY-SA 4.0 | 1:2 | 11 /11 | |