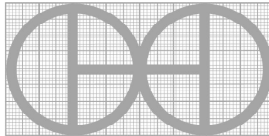
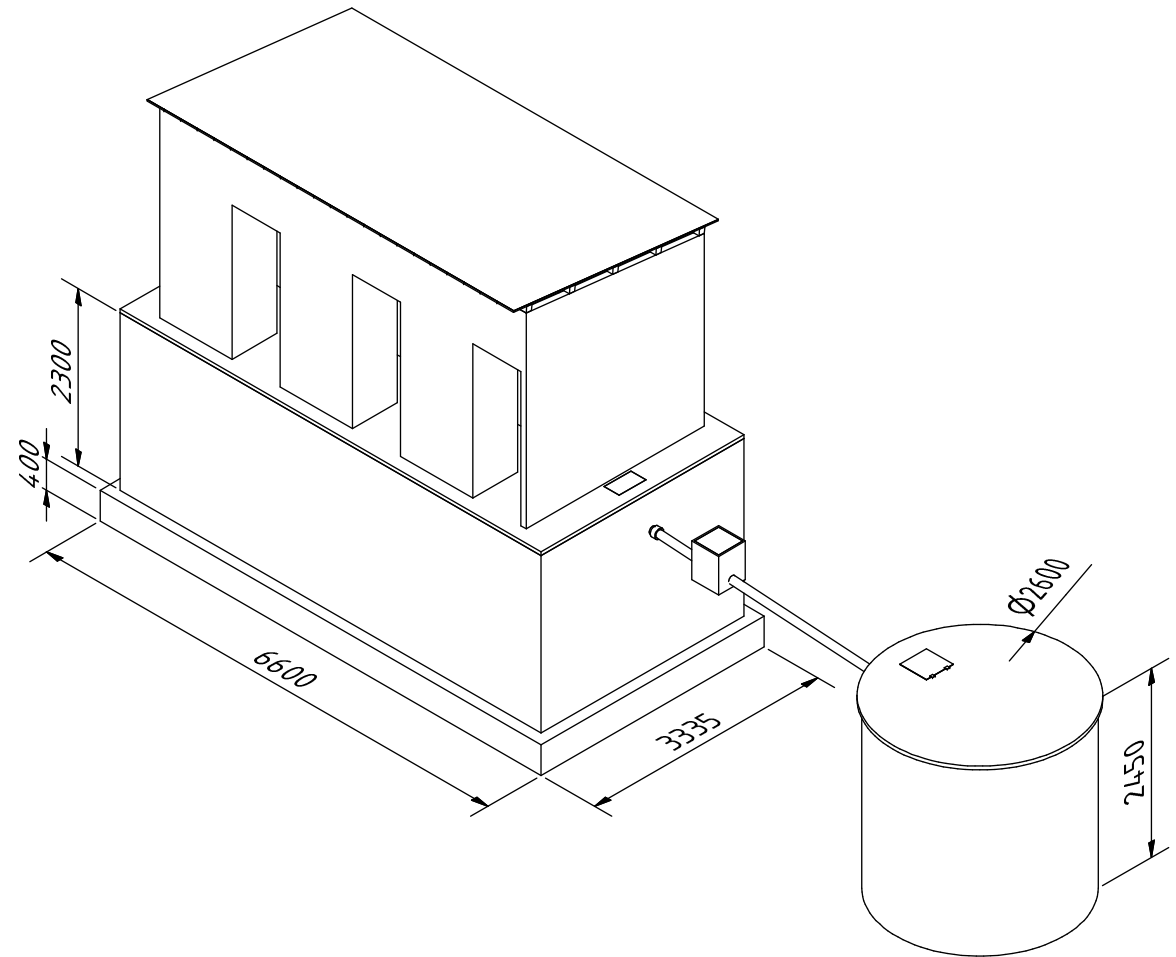
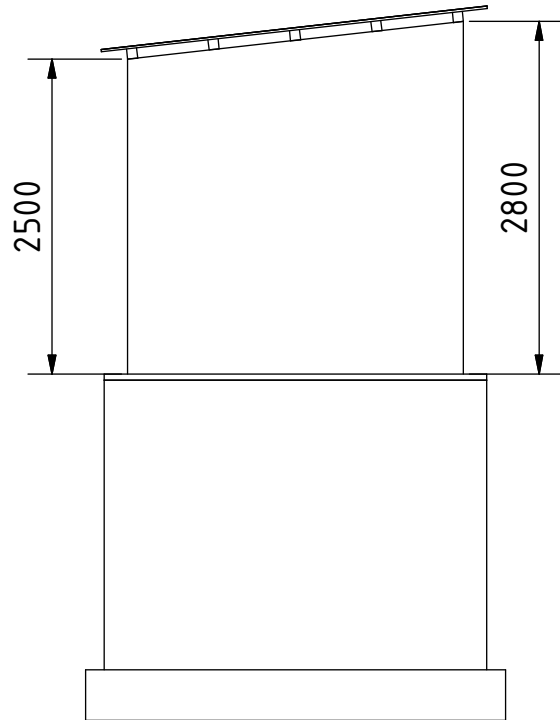


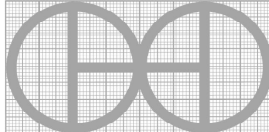
Hinweis: Alle einheiten in mm.

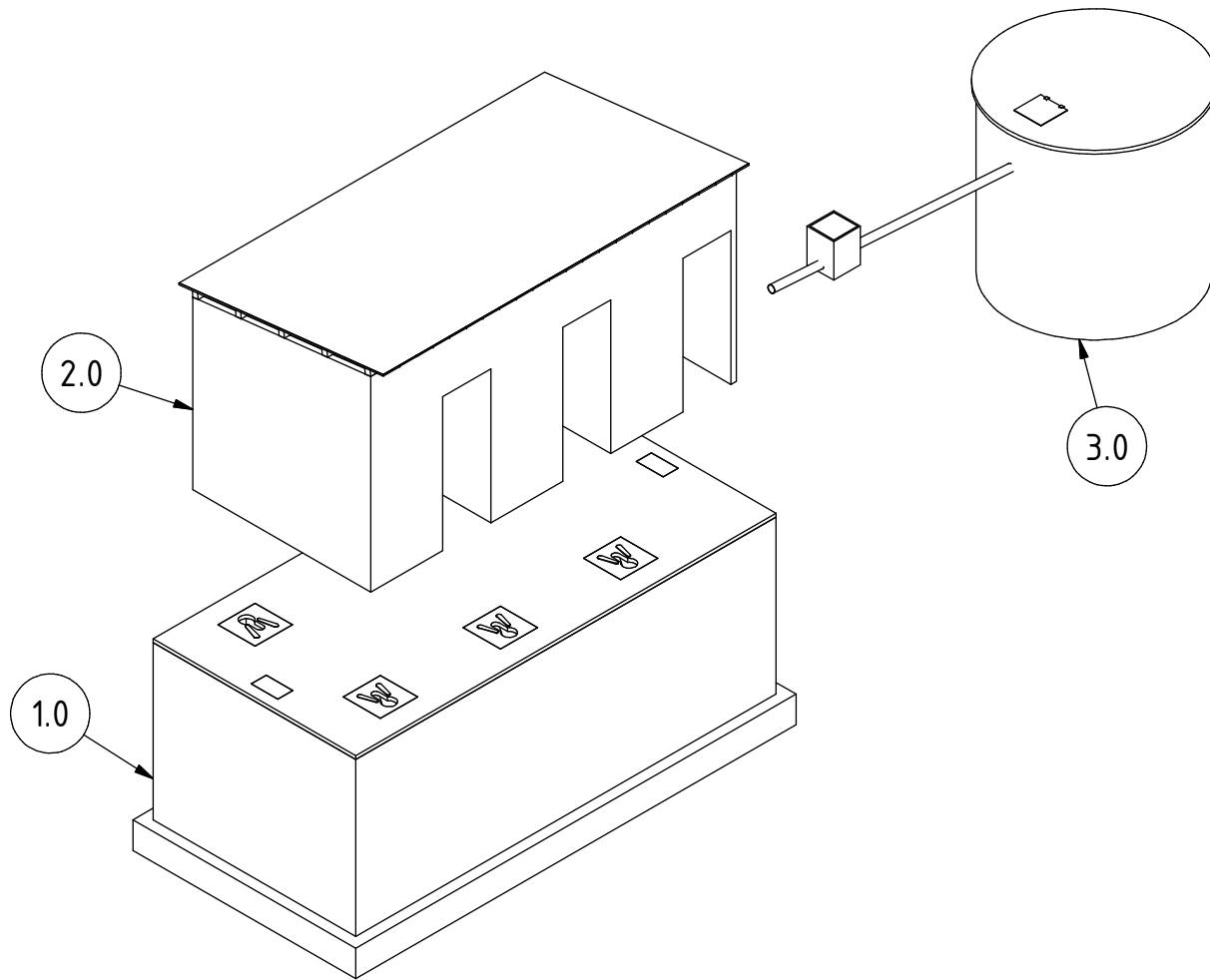
PROJEKT Grube für die Abfallentsorgung in ländlichen Gebieten	ERSTELLT VON J. Zeron	GENEHMIGT VON A. Morillo	DATE 25/08/2021	VERSION 1.0
TEIL-NAME 3D-Ansichten	DATEI-NAME who_pwd_pit_for_waste_disposal_in_rural_areas.iam			TEIL-CODE A1
ENTWICKELT VON WORLD HEALTH ORGANIZATION	UMGESTALTET VON  OHO e.V.	DOK. TYP Assembly	WERKSTOFF	MENGE
		LIZENZ CC-BY-SA 4.0	SCALE 1:100	SEITE 1 / 17

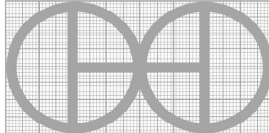
SIDE (1 : 60)



Hinweis: Alle einheiten in mm.


PROJEKT Grube für die Abfallentsorgung in ländlichen Gebieten	ERSTELLT VON J. Zeron	GENEHMIGT VON A. Morillo	DATE 25/08/2021	VERSION 1.0
TEIL-NAME 3D-Ansichten	DATEI-NAME who_pwd_pit_for_waste_disposal_in_rural_areas.iam			TEIL-CODE A1
ENTWICKELT VON WORLD HEALTH ORGANIZATION	UMGESTALTET VON  OHO e.V.	DOK. TYP Assembly	WERKSTOFF	MENGE -
		LIZENZ CC-BY-SA 4.0	SCALE 1:80	SEITE 2 / 17



PROJEKT Grube für die Abfallentsorgung in ländlichen Gebieten		ERSTELLT VON J. Zeron	GENEHMIGT VON A. Morillo	DATE 25/08/2021	VERSION 1.0
TEIL-NAME 3D-Explosionszeichnungen		DATEI-NAME who_pwd_pit_for_waste_disposal_in_rural_areas.ipn			TEIL-CODE A2
ENTWICKELT VON WORLD HEALTH ORGANIZATION		UMGESTALTET VON  OHO e.V.	DOK. TYP Assembly	WERKSTOFF	MENGE -
			LIZENZ CC-BY-SA 4.0	SCALE 1:80	SEITE 3 / 17


Parts list

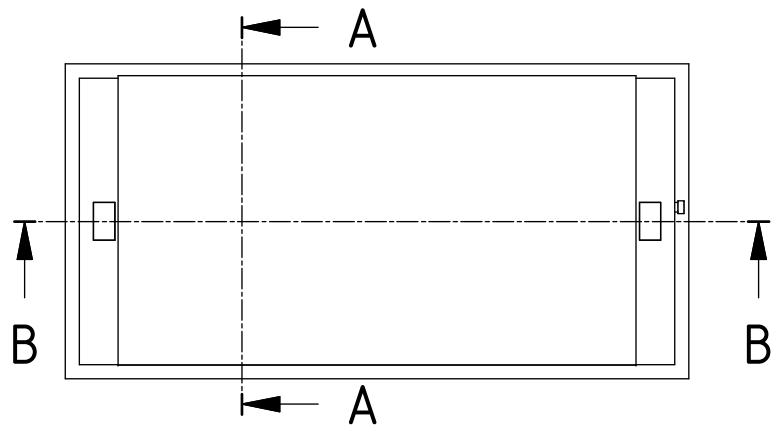
POS	QTY	TEIL NAME	DATEI-NAME	TEIL-TYP	SPEZIFIKATIONEN	SEITE
A1	-	3D-Ansichten	who_pwd_pit_for_waste_disposal_in_rural_areas.iam	-	-	1-2
A2	-	3D-Explosionszeichnungen	who_pwd_pit_for_waste_disposal_in_rural_areas.ipn	-	-	3
B1	-	Teileliste	who_pwd_pit_for_waste_disposal_in_rural_areas.csv	-	-	4
C1	-	Technische Hinweise	-	-	-	5
1.0	-	Tank	Tank.ipn	-	-	6
1.1	1	Stiftung	Foundation.ipt	Production	Bewehrter Beton	7
1.2	1	Struktur des Tanks	Structuring tank.ipt	Production	Bewehrter Beton	8
1.3	1	Bramme	Slab.ipt	Production	Bewehrter Beton	9
1.4	6	Sanitärplatte	Sanitary slab.ipt	Production	Bewehrter Beton	10
1.5	1	Inspektionsdeckel	-	Production	Bewehrter Beton 400x225x50mm	-
1.6	6	Fallrohr	-	Production	4 Zoll PVC-Rohr sch 40 L:450mm	-
1.7	5	Abflussrohr	-	Production	4 Zoll PVC-Rohr sch 40 L:300mm	-
1.8	3	T-Rohr	-	Buy	PVC-Rohr T 4 Zoll sch 40	-
1.9	1	Copling	-	Production	PVC-Rohr 4 Zoll sch 40	-
2.0	-	Strukturierung	Structuring.ipn	-	-	11
2.1	1	Wände	Walls.ipt	Production	Hergestellt aus Ziegeln	12
2.2	5	Träger	-	Production	Getrocknetes Holz 40x40x5480mm	-
2.3	22	Oberes Brett	-	Production	Getrocknetes Holz 20x250x3080mm	-
2.4	132	Nägel	-	Buy	Verzinkte Nägel 3x45mm	-
2.5	1	Asphaltmantel	-	Buy	Asphalt-Rollendach 5480x3081mm	-
3.0	-	Grube	Pit.ipn	-	-	13
3.1	1	Wandgrube	Wall pit.ipt	Production	Hergestellt aus Ziegeln	14
3.2	1	Brammengrube	Slab pit.ipt	Production	Bewehrter Beton	15
3.3	1	Grube abdecken	-	Production	Stahlblech C45 2x400x400mm	-
3.4	2	Grube mit Scharnierdeckel	-	Buy	Scharnier aus verzinktem Stahl 40x40mm	-
3.5	1	Inspektionsbox	Inspection box.ipt	Production	Bewehrter Beton	16
3.6	1	Deckel des Inspektionskastens	Inspection box top.ipt	Production	Bewehrter Beton	17
3.7	1	Pfeife A	-	Production	4 Zoll PVC-Rohr sch 40 L:785mm	-
3.8	1	Pfeife B	-	Production	PVC-Rohr 4 Zoll sch 40 L:2650mm	-

PROJEKT Grube für die Abfallentsorgung in ländlichen Gebieten		ERSTELLT VON J. Zeron		GENEHMIGT VON A. Morillo		DATE 25/08/2021		VERSION 1.0	
TEIL-NAME Teileliste		DATEI-NAME who_pwd_pit_for_waste_disposal_in_rural_areas.csv						TEIL-CODE B1	
ENTWICKELT VON WORLD HEALTH ORGANIZATION		UMGESTALTET VON  OHO e.V.		DOK. TYP Parts list		WERKSTOFF		MENGE -	
				LIZENZ CC-BY-SA 4.0		SCALE		SEITE 4 / 17	

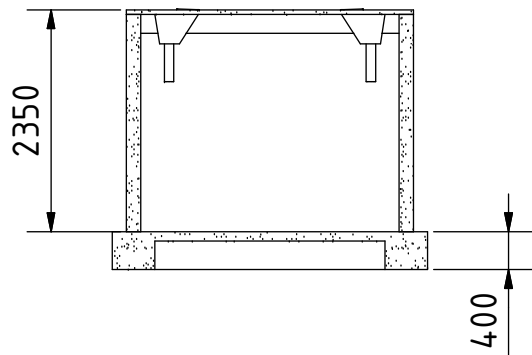
TECHNICAL NOTES

ANMERKUNGEN	INHALT
ALLGEMEINE ANMERKUNGEN	
Baumaterialien	<ul style="list-style-type: none"> - Verwenden Sie für alle Strukturelemente Beton mit einem Gewicht von mehr als 210 kg/cm², der mit gewellten Stahlstäben der Güteklasse A42 bewehrt ist. Tragen Sie einen wasserdichten Zusatz auf. - Mit Beton gefüllte Ziegel für alle oberen Wände. Verwenden Sie Maßziegel 120x180x330mm. - Asphaltfarbe auf die Außenflächen der Tankwände auftragen. - Anbringen einer Asphaltabdichtung auf der Dachfläche. - Verwenden Sie Metall- oder Holzschalungen für den Bau von Stahlbetonwänden.
Anmerkungen	<ul style="list-style-type: none"> - Verankern Sie die Deckenbalken in den Wänden oder befestigen Sie sie mit Hilfe von Metallhaken. - Bauen Sie auf der Bodenplatte des Tanks einen schwimmenden Boden mit einem Gefälle von 4 % auf, damit der Tank zu Wartungszwecken entleert werden kann.

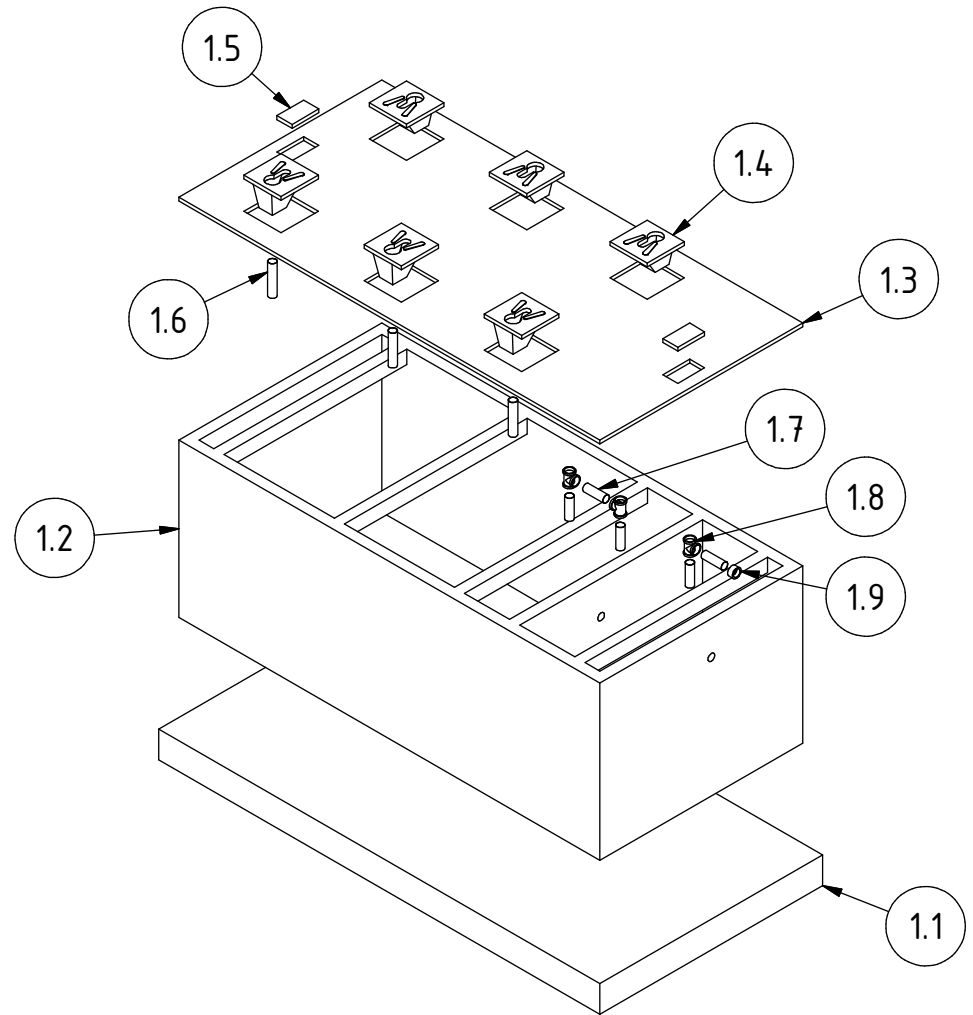
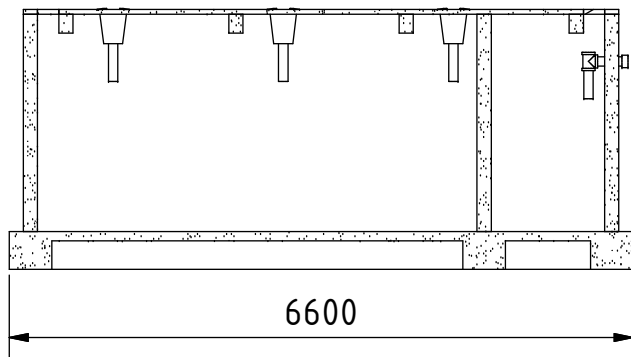
PROJEKT Grube für die Abfallentsorgung in ländlichen Gebieten	ERSTELLT VON J. Zeron	GENEHMIGT VON A. Morillo	DATE 25/08/2021	VERSION 1.0
TEIL-NAME Technische Hinweise	DATEI-NAME -			TEIL-CODE C1
ENTWICKELT VON WORLD HEALTH ORGANIZATION	UMGESTALTET VON  OHO e.V.	DOK. TYP Technical notes	WERKSTOFF	MENGE -
		LIZENZ CC-BY-SA 4.0	SCALE	SEITE 5 /17



A-A

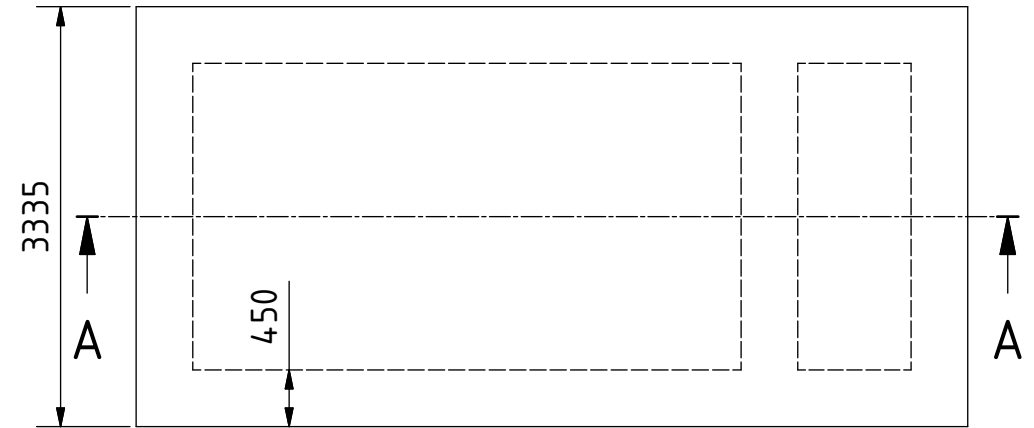
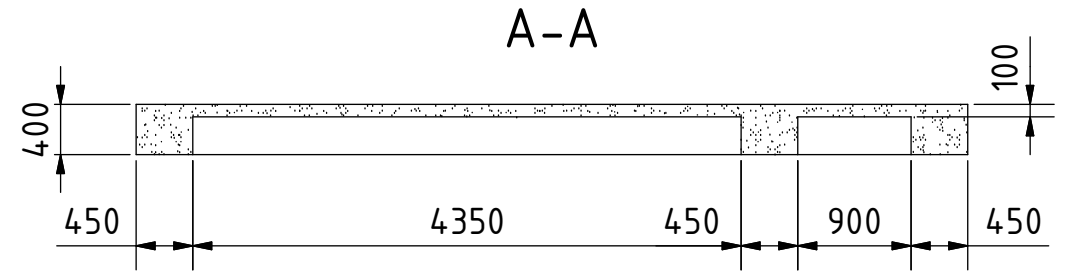
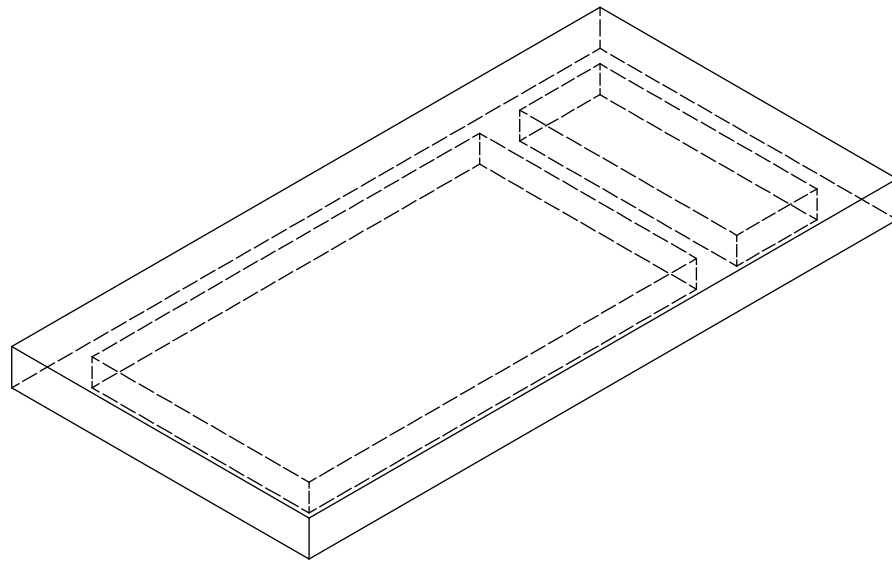


B-B

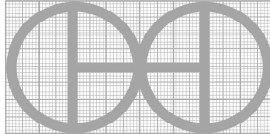


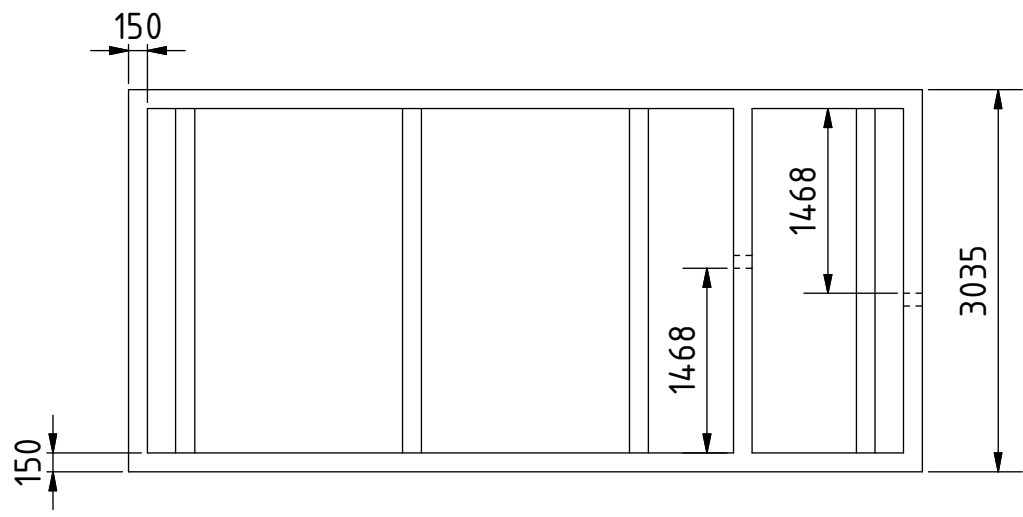
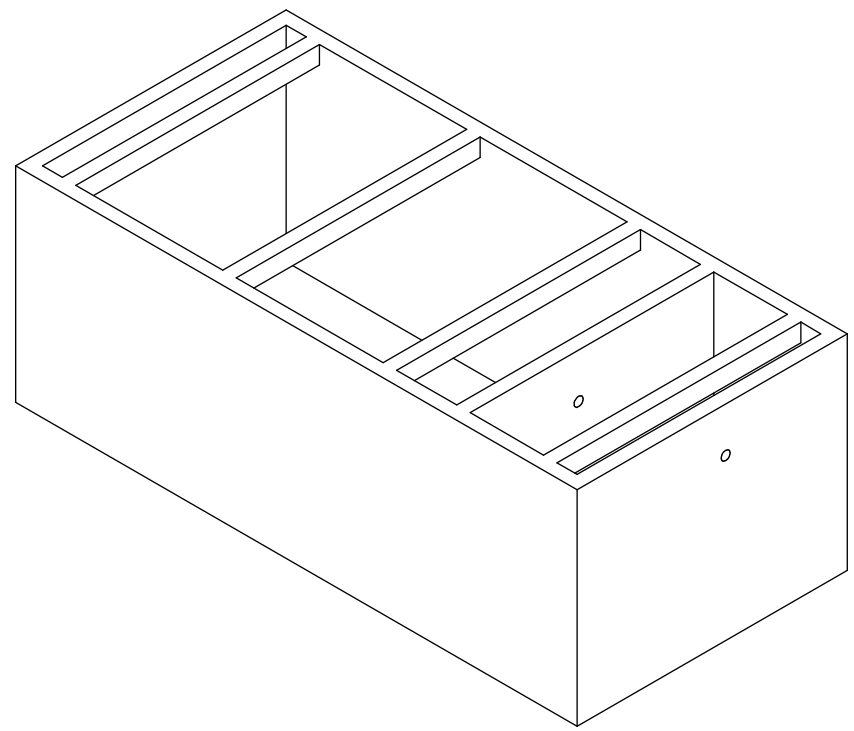
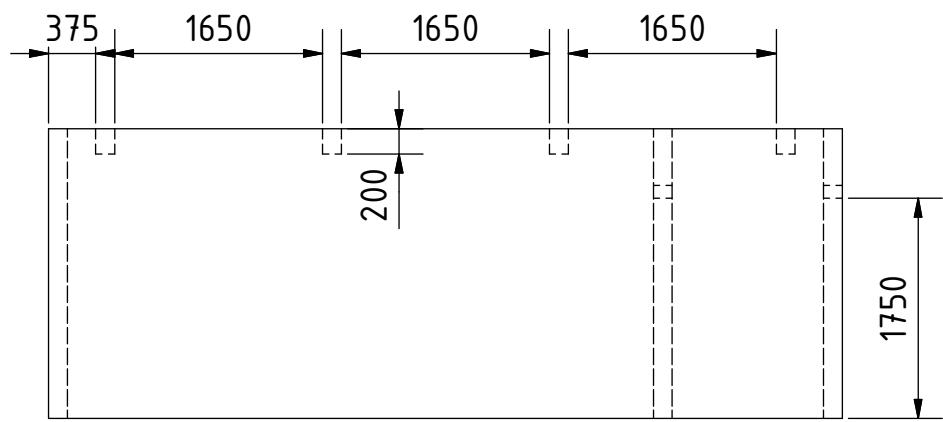
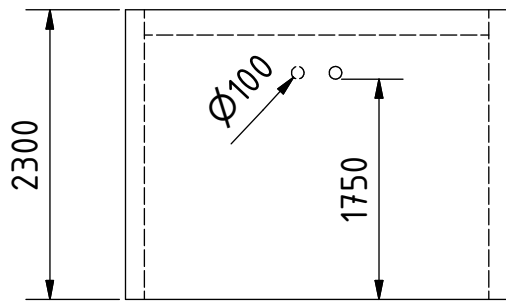
Hinweis: Alle einheiten in mm.

PROJEKT Grube für die Abfallentsorgung in ländlichen Gebieten	ERSTELLT VON J. Zeron	GENEHMIGT VON A. Morillo	DATE 25/08/2021	VERSION 1.0
TEIL-NAME Tank	DATEI-NAME Tank.ipn			TEIL-CODE 1.0
ENTWICKELT VON WORLD HEALTH ORGANIZATION	UMGESTALTET VON OHO e.V.	DOK. TYP Assembly	WERKSTOFF	MENGE -
		LIZENZ CC-BY-SA 4.0	SCALE 1:80	SEITE 6 / 17



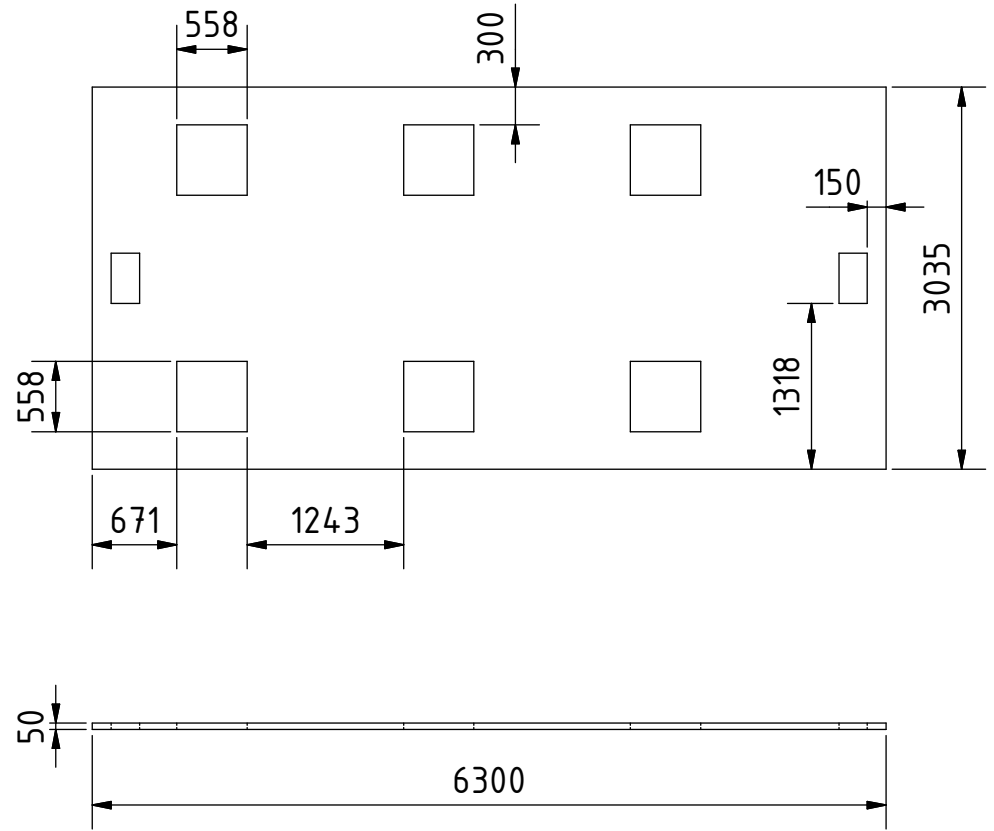
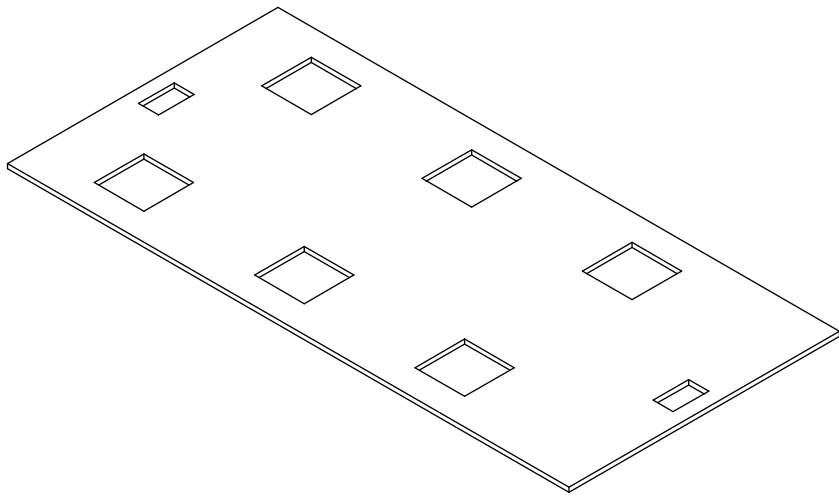
Hinweis: Alle einheiten in mm.

PROJEKT Grube für die Abfallentsorgung in ländlichen Gebieten	ERSTELLT VON J. Zeron	GENEHMIGT VON A. Morillo	DATE 25/08/2021	VERSION 1.0
TEIL-NAME Stiftung	DATEI-NAME Foundation.ipt			TEIL-CODE 1.1
ENTWICKELT VON WORLD HEALTH ORGANIZATION	UMGESTALTET VON  OHO e.V.	DOK. TYP Part	WERKSTOFF Bewehrter Beton	MENGE 1
		LIZENZ CC-BY-SA 4.0	SCALE 1:60	SEITE 7 / 17

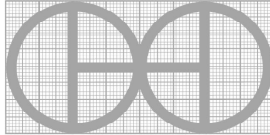


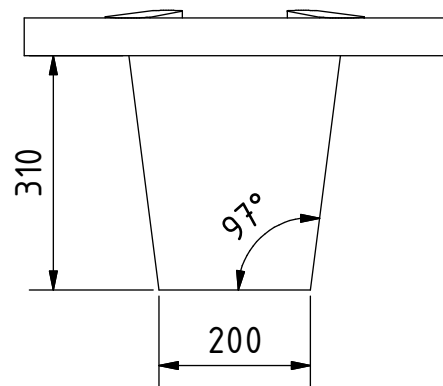
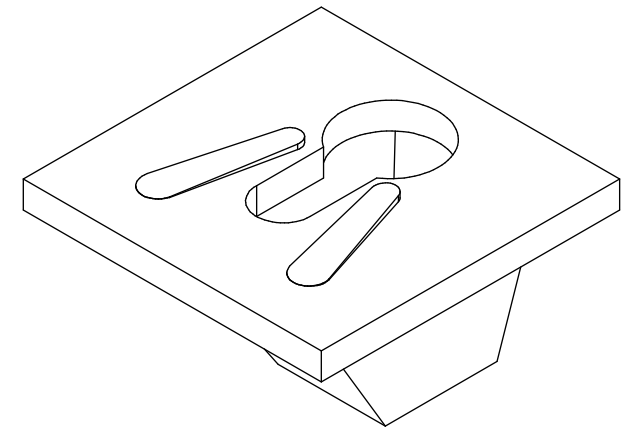
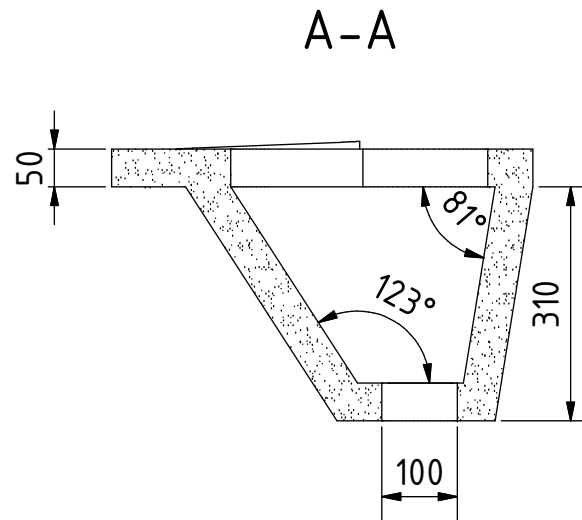
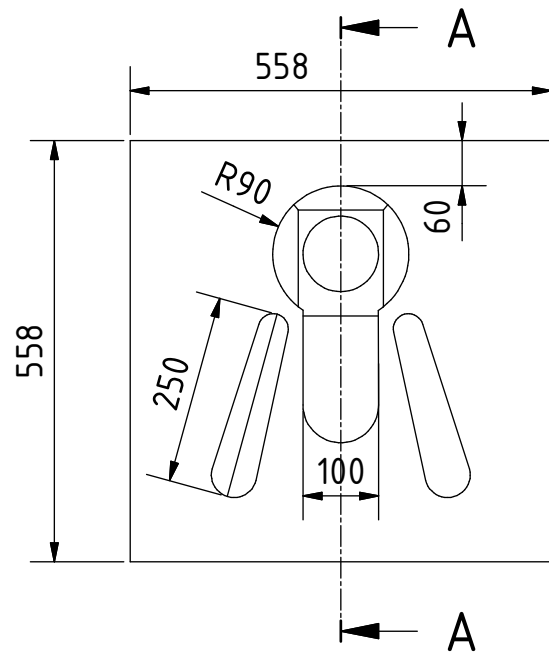
Hinweis: Alle einheiten in mm.

PROJEKT Grube für die Abfallentsorgung in ländlichen Gebieten	ERSTELLT VON J. Zeron	GENEHMIGT VON A. Morillo	DATE 25/08/2021	VERSION 1.0
TEIL-NAME Struktur des Tanks	DATEI-NAME Structuring tank.ipt			TEIL-CODE 1.2
ENTWICKELT VON WORLD HEALTH ORGANIZATION	UMGESTALTET VON OHO e.V.	DOK. TYP Part	WERKSTOFF Bewehrter Beton	MENGE 1
		LIZENZ CC-BY-SA 4.0	SCALE 1:60	SEITE 8 / 17



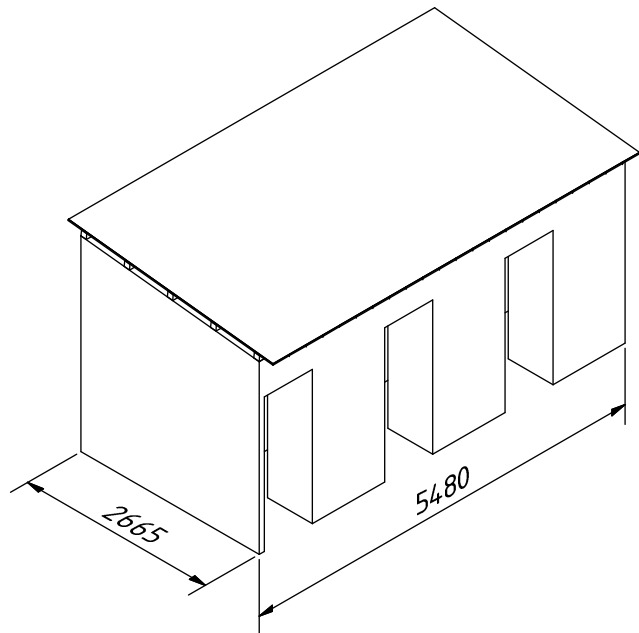
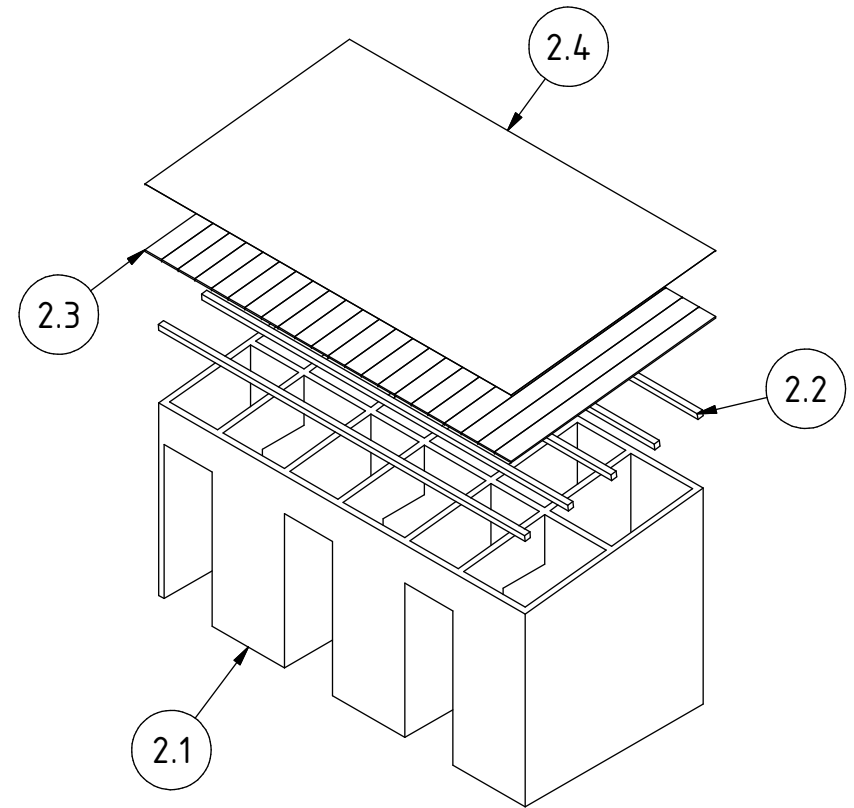
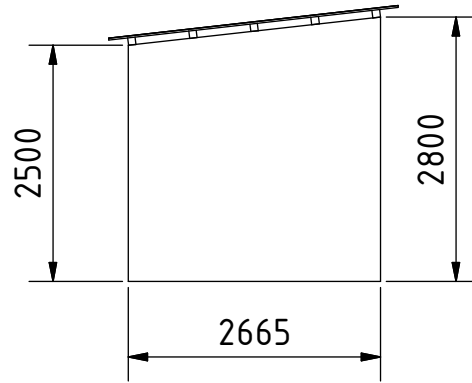
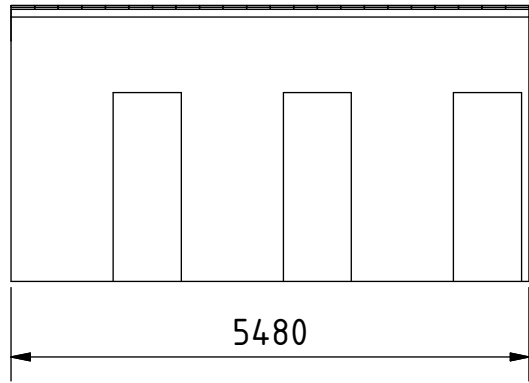
Hinweis: Alle einheiten in mm.

PROJEKT Grube für die Abfallentsorgung in ländlichen Gebieten	ERSTELLT VON J. Zeron	GENEHMIGT VON A. Morillo	DATE 25/08/2021	VERSION 1.0
TEIL-NAME Bramme	DATEI-NAME Slab.ipt			TEIL-CODE 1.3
ENTWICKELT VON WORLD HEALTH ORGANIZATION	UMGESTALTET VON  OHO e.V.	DOK. TYP Part	WERKSTOFF Bewehrter Beton	MENGE 1
		LIZENZ CC-BY-SA 4.0	SCALE 1:60	SEITE 9 /17

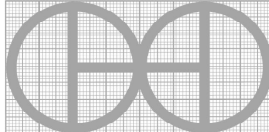


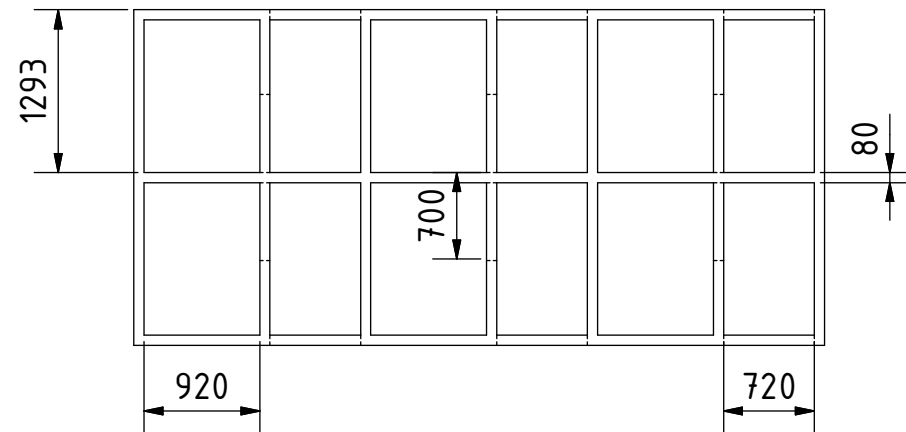
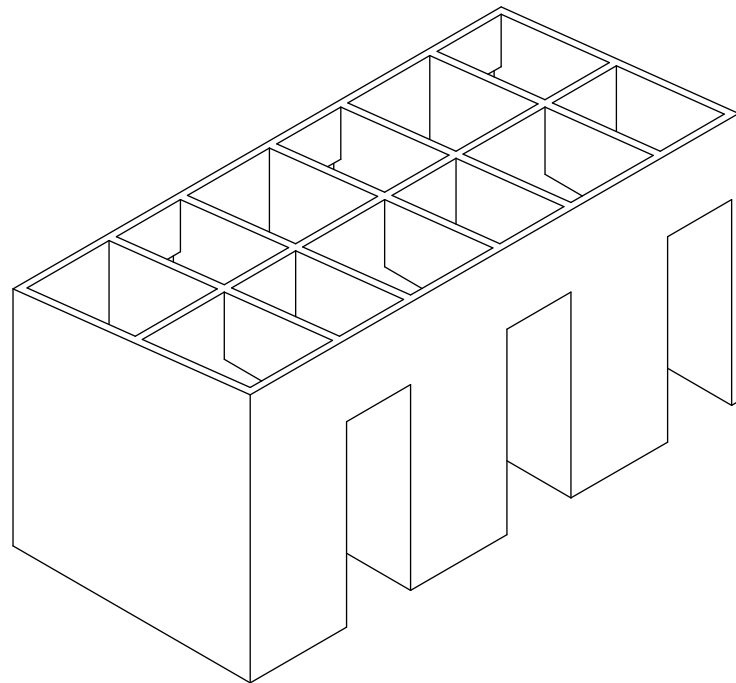
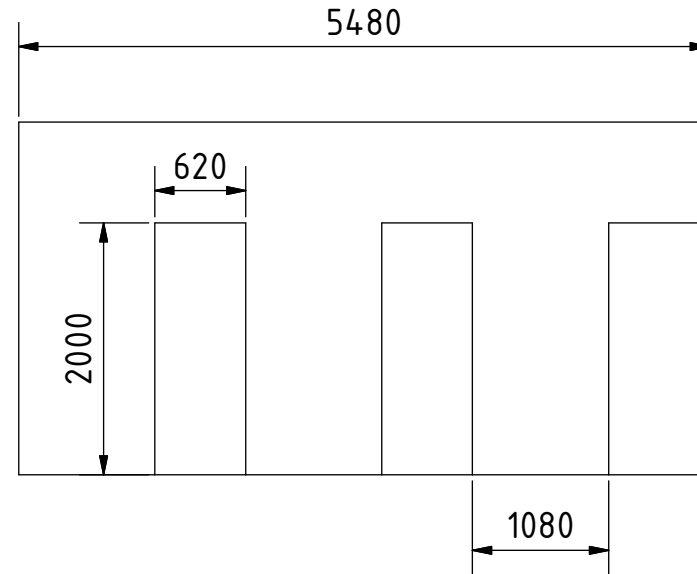
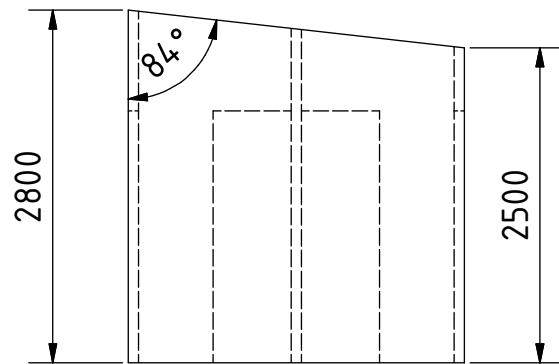
Hinweis: Alle einheiten in mm.

PROJEKT Grube für die Abfallentsorgung in ländlichen Gebieten	ERSTELLT VON J. Zeron	GENEHMIGT VON A. Morillo	DATE 25/08/2021	VERSION 1.0
TEIL-NAME Sanitärplatte	DATEI-NAME Sanitary slab.ipt			TEIL-CODE 1.4
ENTWICKELT VON WORLD HEALTH ORGANIZATION	UMGESTALTET VON OHO e.V.	DOK. TYP Part	WERKSTOFF Bewehrter Beton	MENGE 6
		LIZENZ CC-BY-SA 4.0	SCALE 1:10	SEITE 10 /17

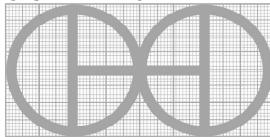


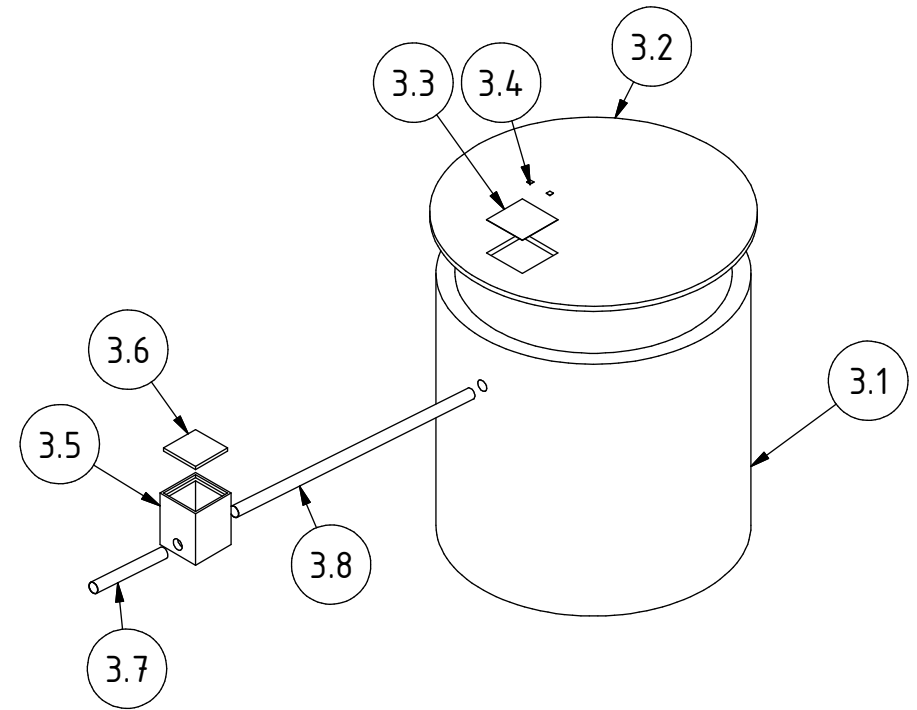
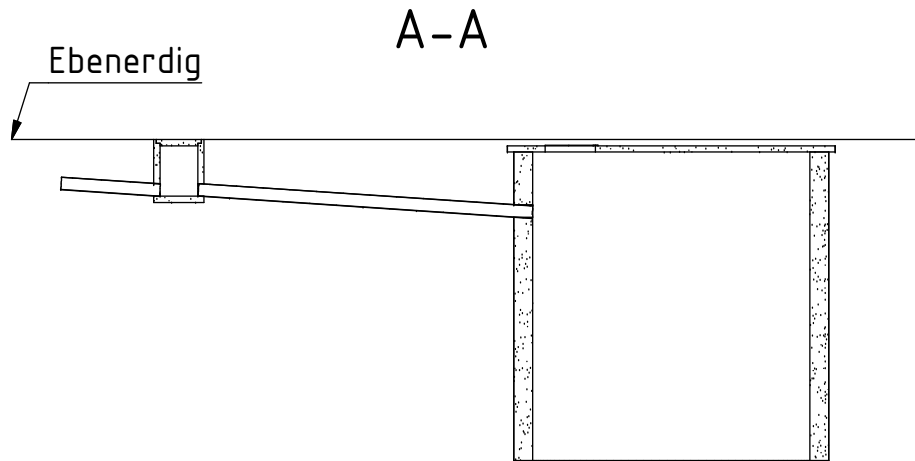
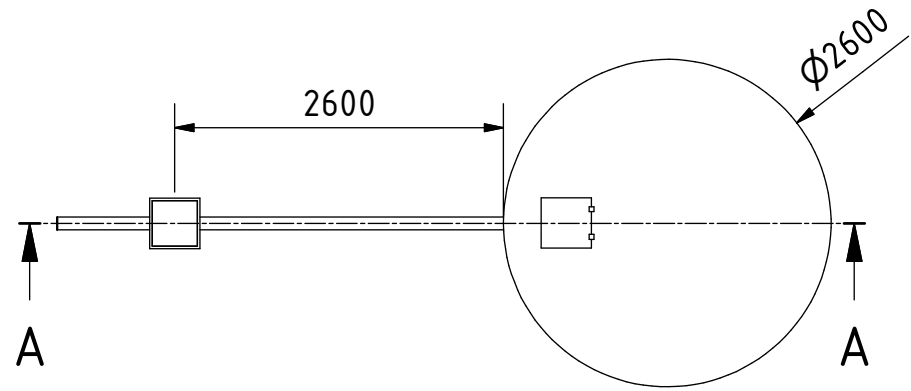
Hinweis: Alle einheiten in mm.

PROJEKT Grube für die Abfallentsorgung in ländlichen Gebieten	ERSTELLT VON J. Zeron	GENEHMIGT VON A. Morillo	DATE 25/08/2021	VERSION 1.0
TEIL-NAME Strukturierung	DATEI-NAME Structuring.ipn			TEIL-CODE 2.0
ENTWICKELT VON WORLD HEALTH ORGANIZATION	UMGESTALTET VON  OHO e.V.	DOK. TYP Assembly	WERKSTOFF	MENGE -
		LIZENZ CC-BY-SA 4.0	SCALE 1:60	SEITE 11 /17

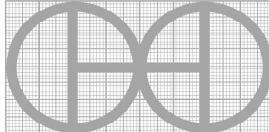


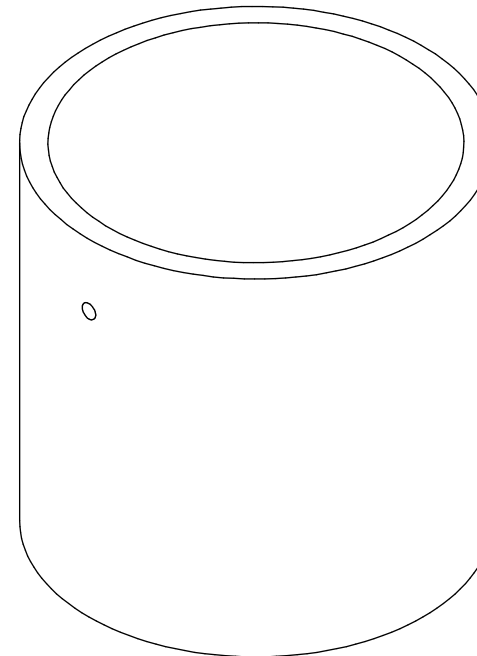
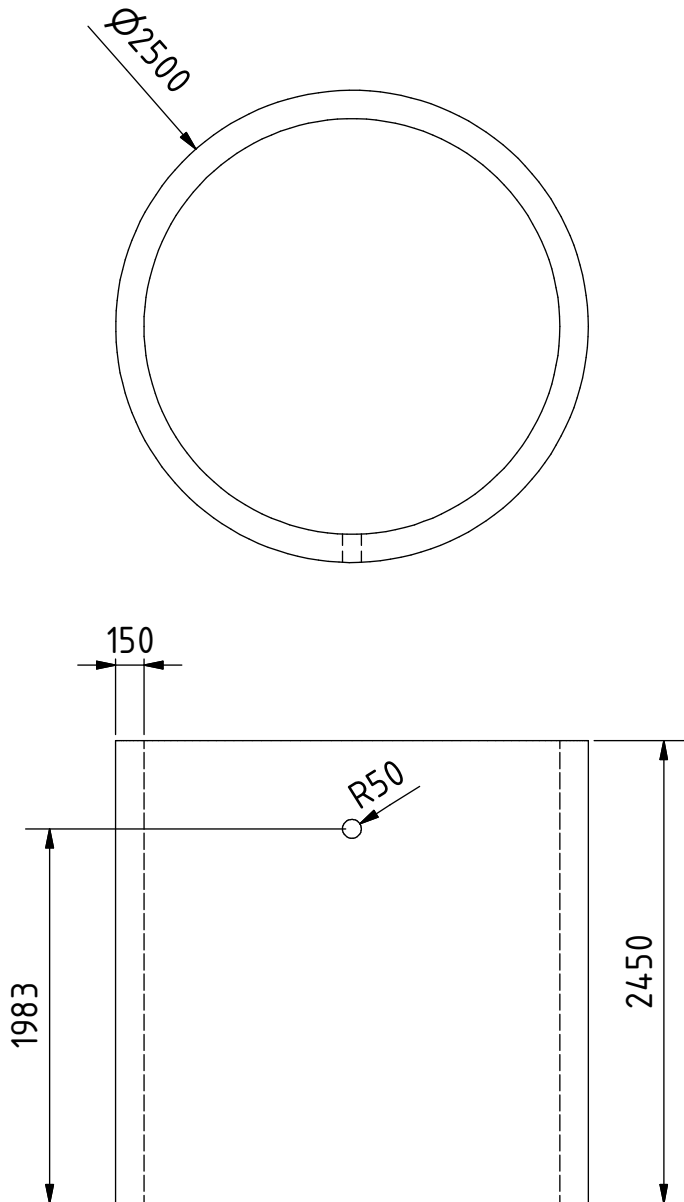
Hinweis: Alle einheiten in mm.

PROJEKT Grube für die Abfallentsorgung in ländlichen Gebieten	ERSTELLT VON J. Zeron	GENEHMIGT VON A. Morillo	DATE 25/08/2021	VERSION 1.0
TEIL-NAME Wände	DATEI-NAME Walls.ipt			TEIL-CODE 2.1
ENTWICKELT VON WORLD HEALTH ORGANIZATION	UMGESTALTET VON  OHO e.V.	DOK. TYP Part	WERKSTOFF Hergestellt aus Ziegeln	MENGE 1
		LIZENZ CC-BY-SA 4.0	SCALE 1:60	SEITE 12 /17



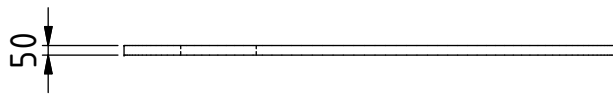
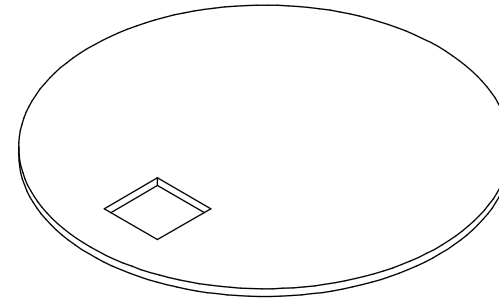
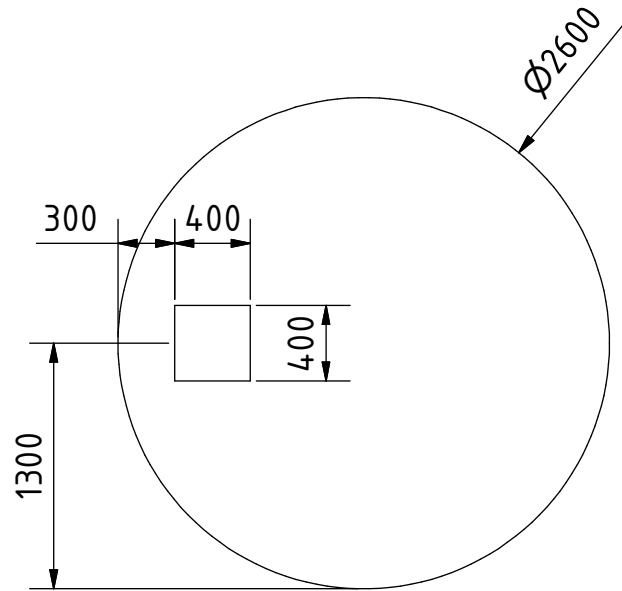
Hinweis: Alle einheiten in mm.

PROJEKT Grube für die Abfallentsorgung in ländlichen Gebieten	ERSTELLT VON J. Zeron	GENEHMIGT VON A. Morillo	DATE 25/08/2021	VERSION 1.0
TEIL-NAME Grube	DATEI-NAME Pit.ipn			TEIL-CODE 3.0
ENTWICKELT VON WORLD HEALTH ORGANIZATION	UMGESTALTET VON  OHO e.V.	DOK. TYP Assembly	WERKSTOFF	MENGE -
		LIZENZ CC-BY-SA 4.0	SCALE 1:40	SEITE 13 /17

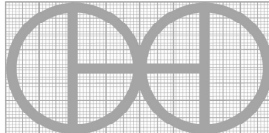


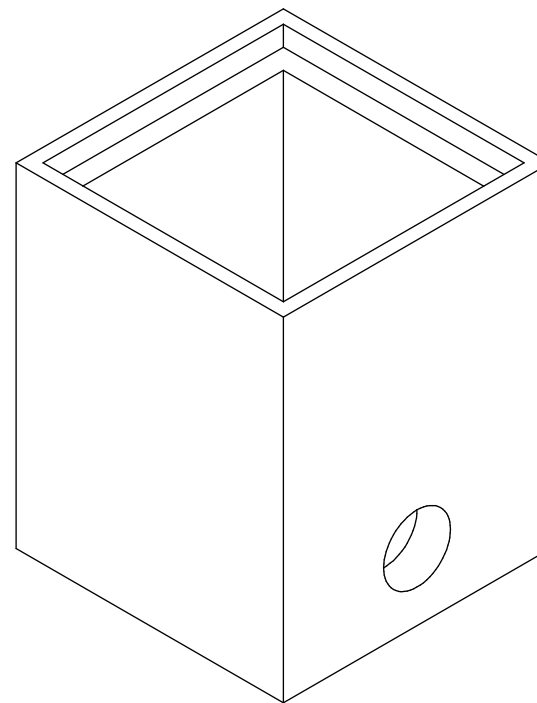
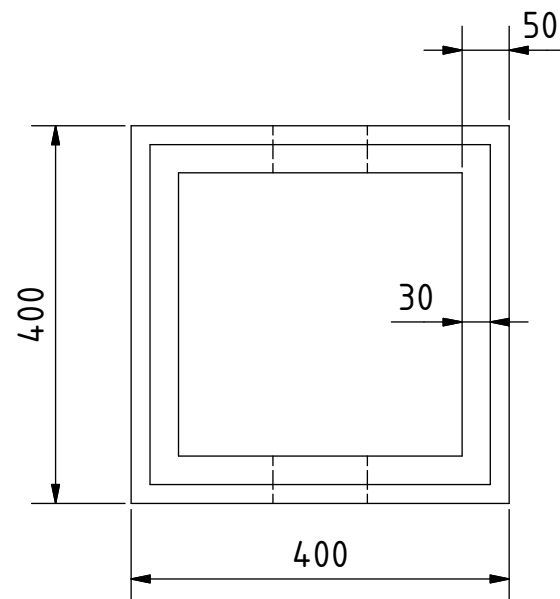
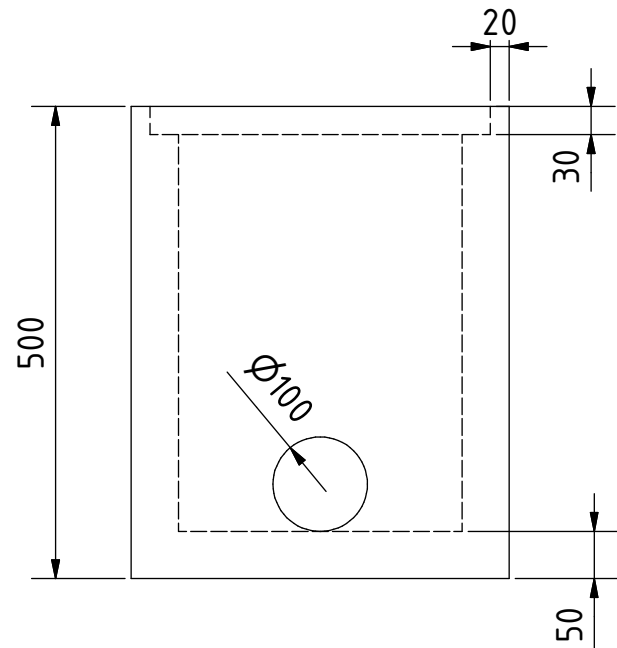
Hinweis: Alle einheiten in mm.

PROJEKT Grube für die Abfallentsorgung in ländlichen Gebieten	ERSTELLT VON J. Zeron	GENEHMIGT VON A. Morillo	DATE 25/08/2021	VERSION 1.0
TEIL-NAME Wandgrube	DATEI-NAME Wall pit.ipt			TEIL-CODE 3.1
ENTWICKELT VON WORLD HEALTH ORGANIZATION	UMGESTALTET VON OHO e.V.	DOK. TYP Part	WERKSTOFF Hergestellt aus Ziegeln	MENGE 1
		LIZENZ CC-BY-SA 4.0	SCALE 1:40	SEITE 14 /17

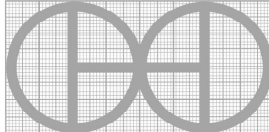


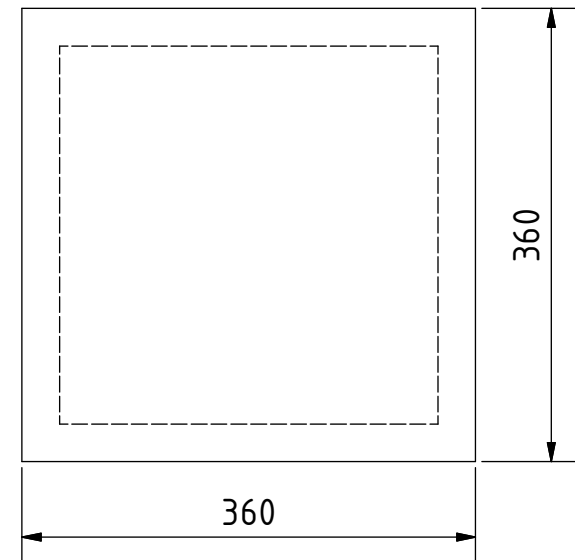
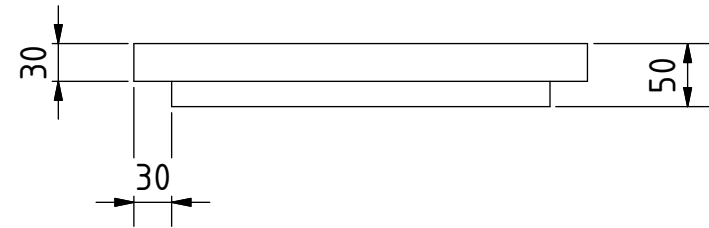
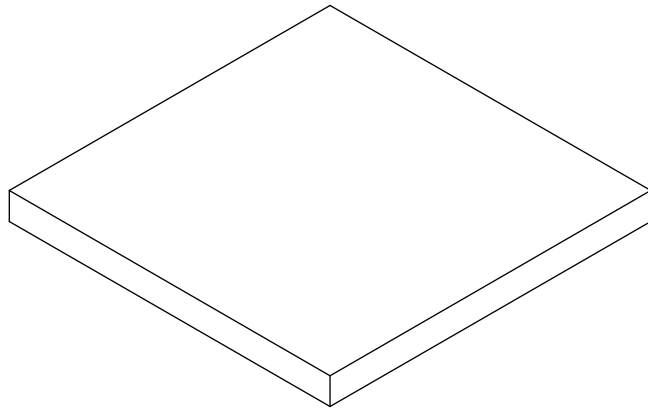
Hinweis: Alle einheiten in mm.

PROJEKT Grube für die Abfallentsorgung in ländlichen Gebieten	ERSTELLT VON J. Zeron	GENEHMIGT VON A. Morillo	DATE 25/08/2021	VERSION 1.0
TEIL-NAME Brammengrube	DATEI-NAME Slab pit.ipt			TEIL-CODE 3.2
ENTWICKELT VON WORLD HEALTH ORGANIZATION	UMGESTALTET VON  OHO e.V.	DOK. TYP Part	WERKSTOFF Bewehrter Beton	MENGE 1
		LIZENZ CC-BY-SA 4.0	SCALE 1:40	SEITE 15 /17



Hinweis: Alle einheiten in mm.

PROJEKT Grube für die Abfallentsorgung in ländlichen Gebieten	ERSTELLT VON J. Zeron	GENEHMIGT VON A. Morillo	DATE 25/08/2021	VERSION 1.0
TEIL-NAME Inspektionsbox	DATEI-NAME Inspection box.ipt			TEIL-CODE 3.5
ENTWICKELT VON WORLD HEALTH ORGANIZATION	UMGESTALTET VON  OHO e.V.	DOK. TYP Part	WERKSTOFF Bewehrter Beton	MENGE 1
		LIZENZ CC-BY-SA 4.0	SCALE 1:8	SEITE 16 /17



Hinweis: Alle einheiten in mm.

PROJEKT Grube für die Abfallentsorgung in ländlichen Gebieten	ERSTELLT VON J. Zeron	GENEHMIGT VON A. Morillo	DATE 25/08/2021	VERSION 1.0
TEIL-NAME Deckel des Inspektionskastens	DATEI-NAME Inspection box top.ipt			TEIL-CODE 3.6
ENTWICKELT VON WORLD HEALTH ORGANIZATION	UMGESTALTET VON OHO e.V.	DOK. TYP Part	WERKSTOFF Bewehrter Beton	MENGE 1
		LIZENZ CC-BY-SA 4.0	SCALE 1:6	SEITE 17 /17