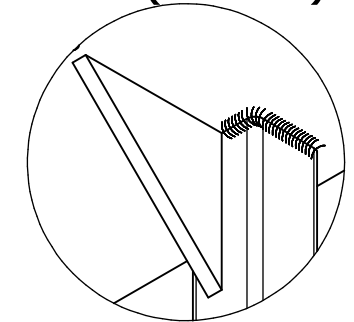
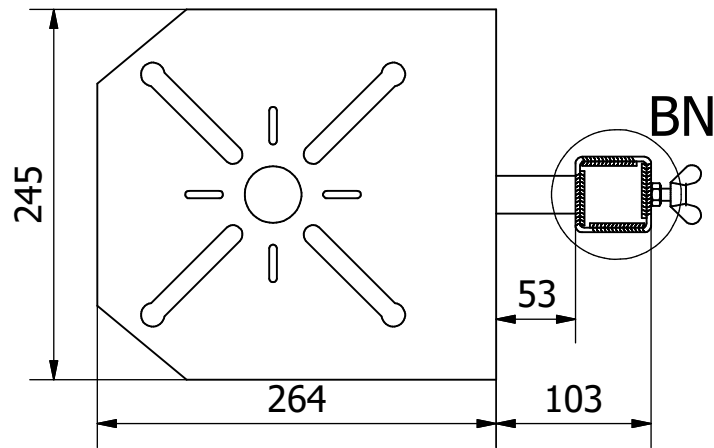
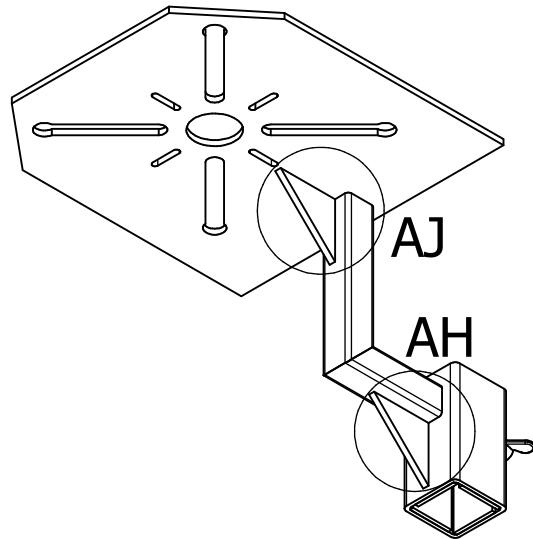


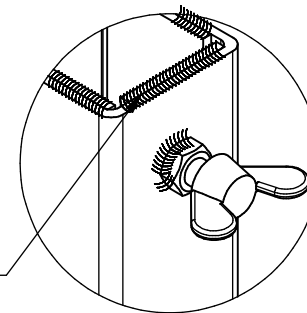
AH (1 : 2)



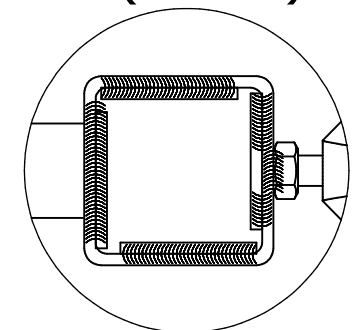
AJ (1 : 2)



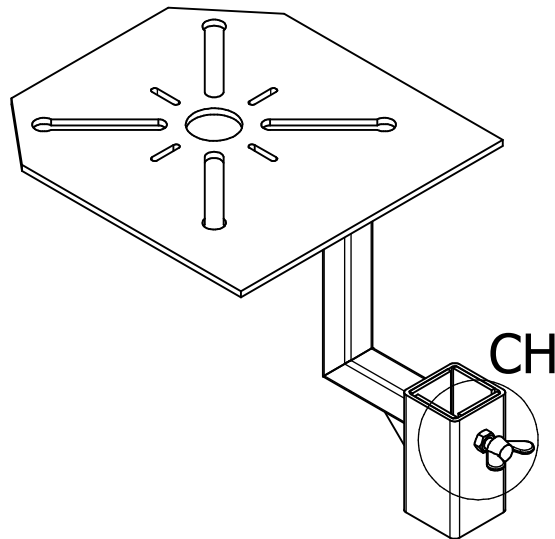
Pletinas soldadas
por dentro de
la corredera (4)

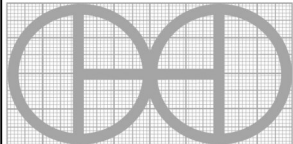


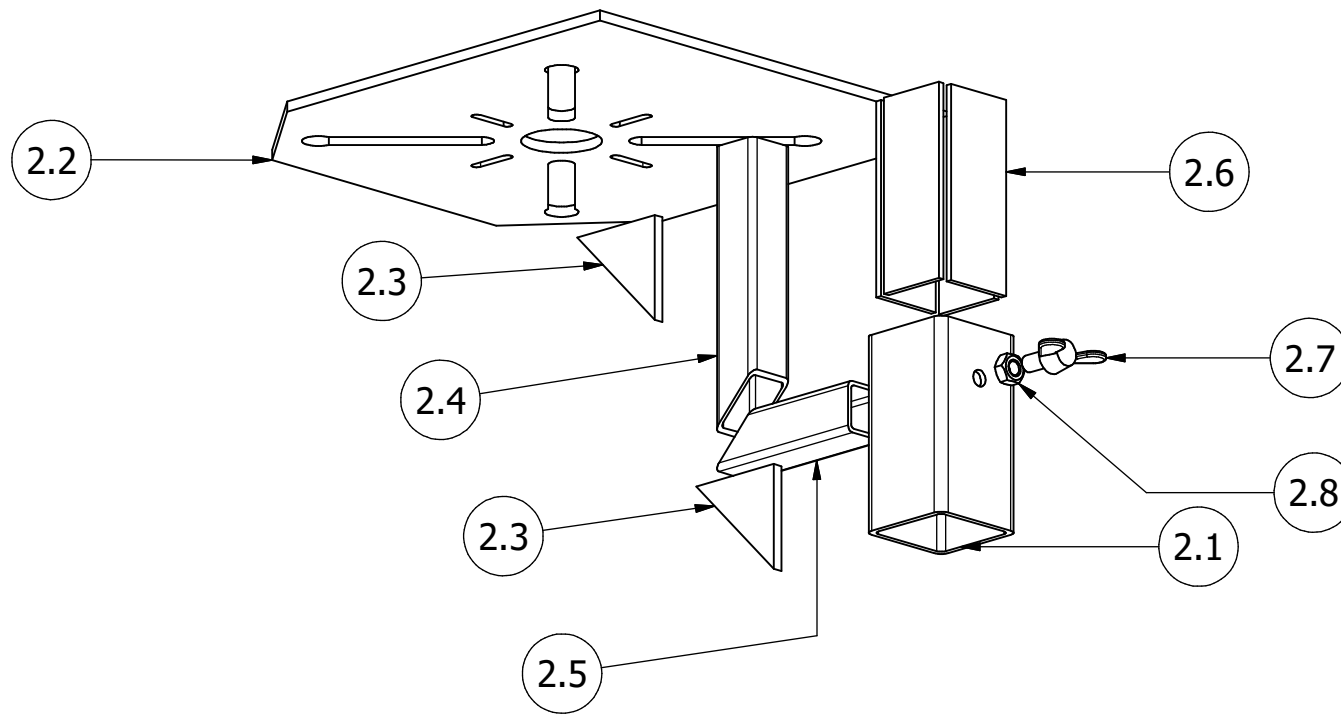
CH (1/2)

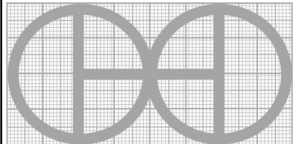


BN (1 : 2)



PROYECTO	CREADO POR	APROBADO POR	FECHA	VERSIÓN
Base para Taladro manual	J. ROSCIANO	A. MORILLO	16/06/2022	0.92
NOMBRE DE PIEZA	NOMBRE DE ARCHIVO			CÓDIGO
Base movil	oho_btm_base-movil.iam			2.0
DESARROLLADO POR	REDISEÑADO POR	TIPO DOC.	MATERIAL	CANTIDAD
OHO e.V., basado en el trabajo de Rock&Fix - Youtube		OHO e.V. Assembly		1
		LICENCIA	ESCALA	HOJA
		CC-BY-SA 4.0	1/5	18 /35



PROYECTO	CREADO POR	APROBADO POR	FECHA	VERSIÓN
Base para Taladro manual	J. ROSCIANO	A. MORILLO	16/06/2022	0.92
NOMBRE DE PIEZA	NOMBRE DE ARCHIVO			CÓDIGO
Base movil	oho_btm_base-movil.ipn			2.0
DESARROLLADO POR	REDISEÑADO POR	TIPO DOC.	MATERIAL	CANTIDAD
OHO e.V., basado en el trabajo de Rock&Fix - Youtube		Assembly		1
		LICENCIA	ESCALA	HOJA
		CC-BY-SA 4.0	1/3.5	19 /35