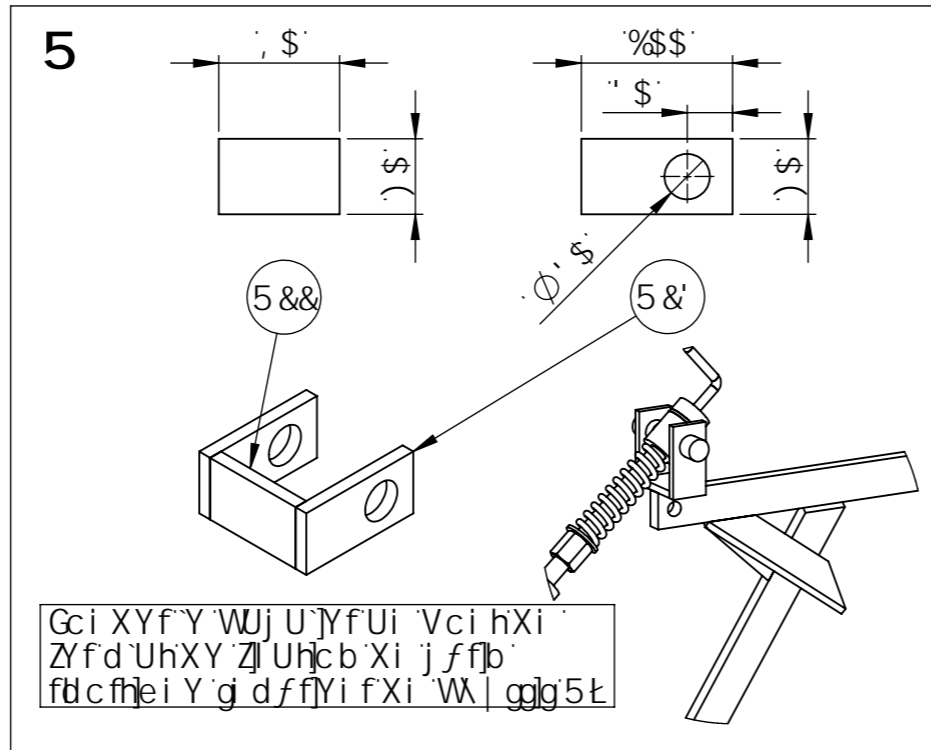
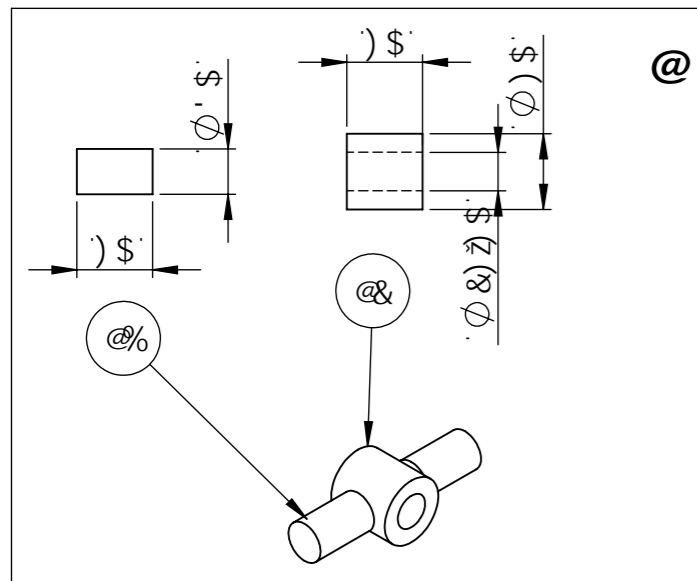


D'Ubg'dci f`Yg'bcij Y`Yg`  
 j YfgjcbgXY j Jfcd`UbVWXY`  
 fUdf,, gUi hca bY`&\$%\*Ł



Bš	8fgj[ bUh]cb	@b[ i Yi f	E hf
H[ `Y : ]Yhf`Y`A &('HfUdYnc`XU`Y`!`DUg) a a	H[ `Y : ]Yhf`Y`A &('HfUdYnc`XU`Y`!`DUg) a a	) \$\$	%
9Wfci `A &('HfUdYnc`XU`DUg) a a	9Wfci `gll`d`Ubg`A &('HfUdYnc`XU`DUg) a a		&
FYggc fh	fYggc fhWc`a`d`fYggjcb`" ) `I` ) `I` & ) \$		%
FcbXY`Y`	FcbXY`Y`« &('gf`f`Y`A`I		&
5&&	: Yfd`Uh) \$I`%\$	, \$	%
5&'	: Yfd`Uh) \$I`%\$	%\$\$	&
@	8ci ]Y`{ `gci XYf) \$I`&) ž`@+ \$	) \$	%
@%	f`hf`f`fcbX`«`'`\$	) \$	&
A %	8ci ]Y`{ `gci XYf) \$I`&) ž`@+ \$	&\$	%
A &	f`hf`f`fcbX`«`%&	) \$	%
B %	: Yfd`Uh) \$I`%\$	&\$	%
B &	h`VY`fcbX` ) \$I` )	' '\$	%

