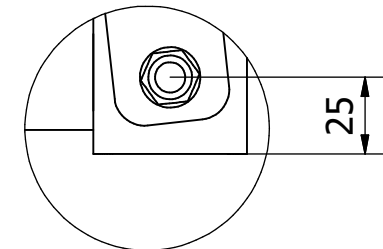
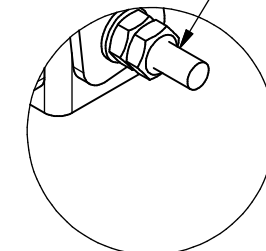


AE (0,40 : 1)

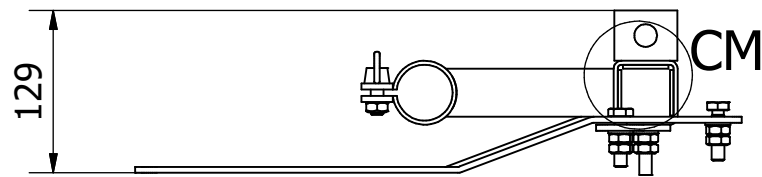


AD (0,40 : 1)

Perno soldado a la corredera

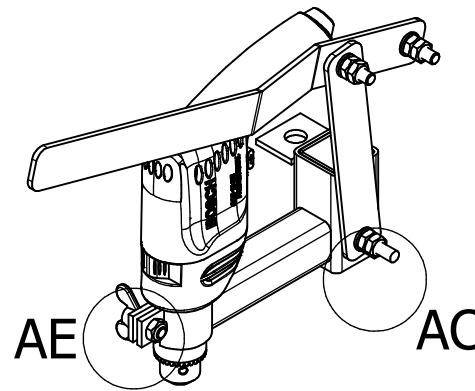
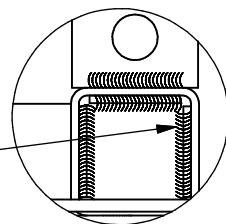


AC (0,40 : 1)

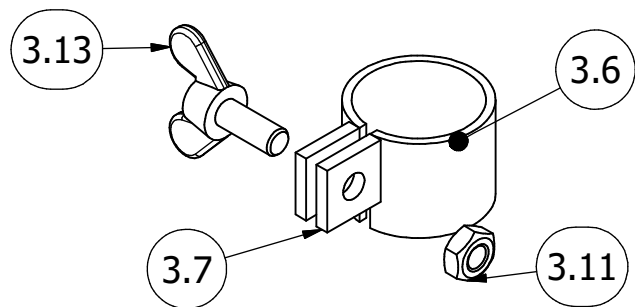
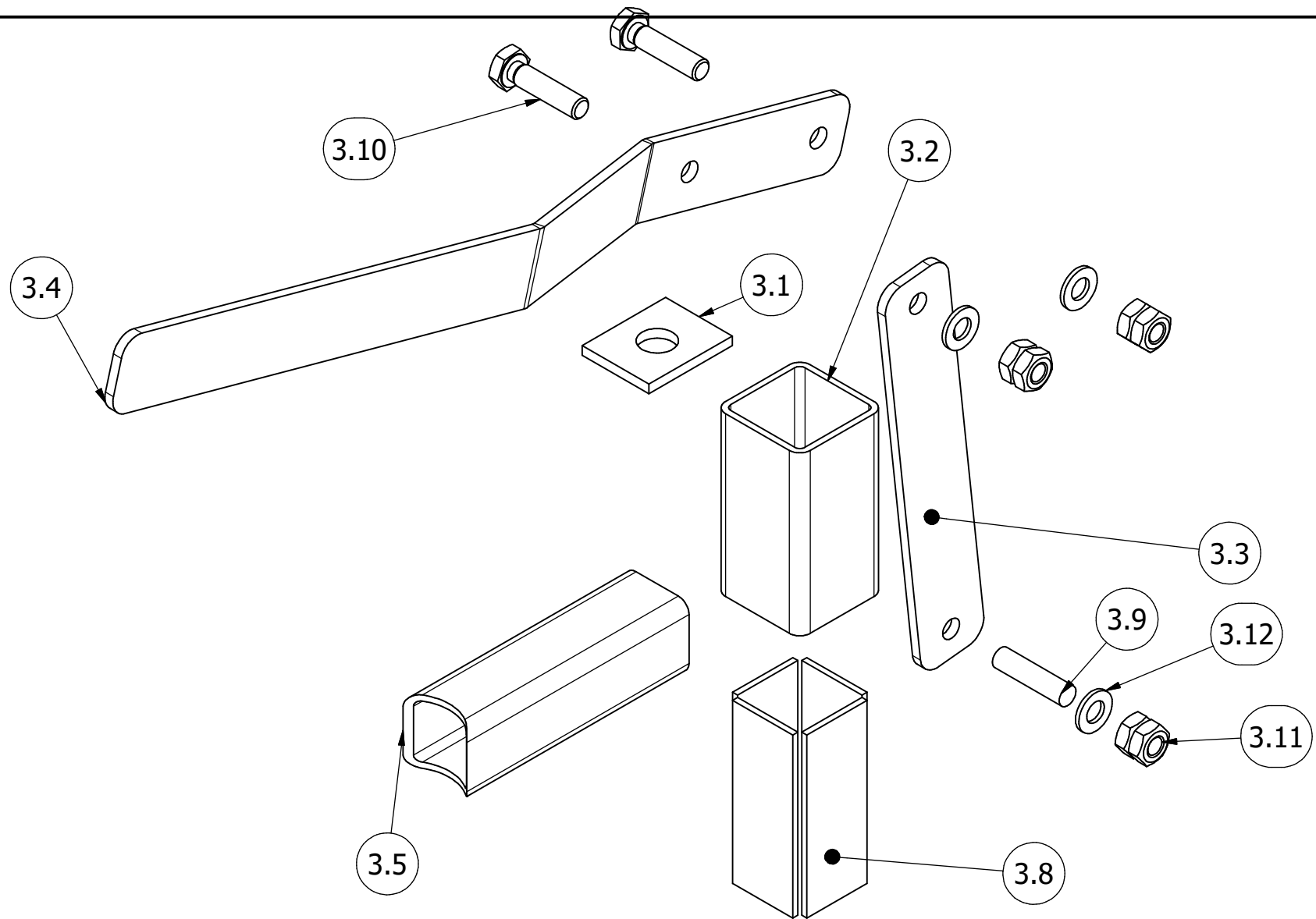


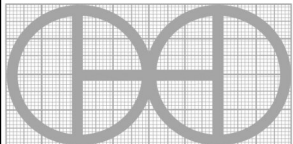
CM (1 : 3)

Pletinas soldadas por dentro de la corredera (4)



PROYECTO	CREADO POR	APROBADO POR	FECHA	VERSIÓN
Base para Taladro manual	J. ROSCIANO	A. MORILLO	16/06/2022	0.92
NOMBRE DE PIEZA	NOMBRE DE ARCHIVO			CÓDIGO
Mecanismo de taladro	oho_btm_mecanismo-de-taladro.iam			3.0
DESARROLLADO POR	REDISEÑADO POR	TIPO DOC.	MATERIAL	CANTIDAD
OHO e.V., basado en el trabajo de Rock&Fix - Youtube		Assembly		1
		LICENCIA	ESCALA	HOJA
		CC-BY-SA 4.0	1/6	26 /35



PROYECTO	CREADO POR	APROBADO POR	FECHA	VERSIÓN
Base para Taladro manual	J. ROSCIANO	A. MORILLO	16/06/2022	0.92
NOMBRE DE PIEZA	NOMBRE DE ARCHIVO			CÓDIGO
Mecanismo de taladro	oho_btm_mecanismo-de-taladro.ipn			3.0
DESARROLLADO POR	REDISEÑADO POR	TIPO DOC.	MATERIAL	CANTIDAD
OHO e.V., basado en el trabajo de Rock&Fix - Youtube		Assembly		1
		LICENCIA	ESCALA	HOJA
		CC-BY-SA 4.0	1/3	27 /35