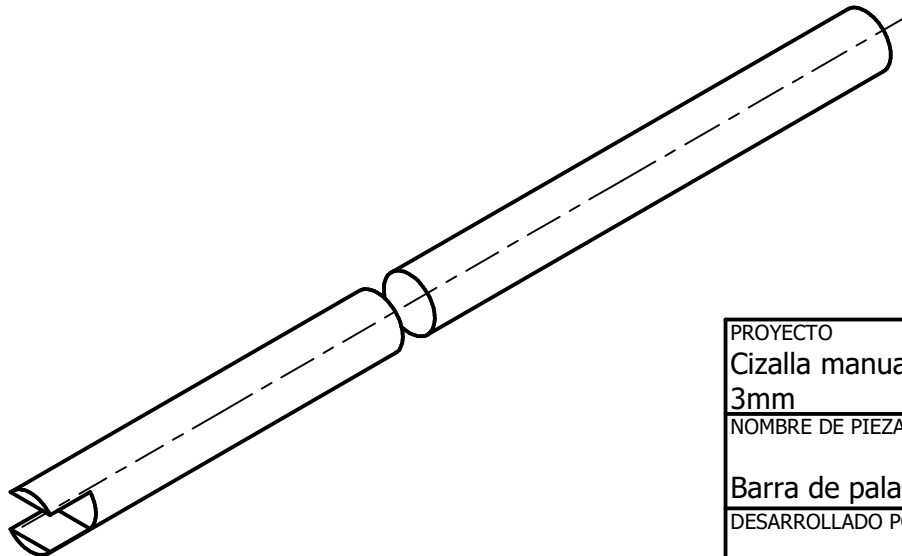
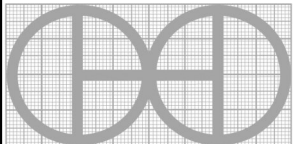


Opcional, pletina 3/16"



PROYECTO Cizalla manual para plancha 3mm		CREADO POR D. MOSQUERA		APROBADO POR A. MORILLO		FECHA 07-07-2022		VERSIÓN 0.96	
NOMBRE DE PIEZA Barra de palanca			NOMBRE DE ARCHIVO oho_cm3_barra-palanca.ipt					CÓDIGO 3.2	
DESARROLLADO POR Metal Extreme- Youtube		REDISEÑADO POR 		TIPO DOC. Part		MATERIAL Acero a36		CANTIDAD 1	
				LICENCIA CC-BY-SA 4.0		ESCALA 1:1		HOJA 29 /31	