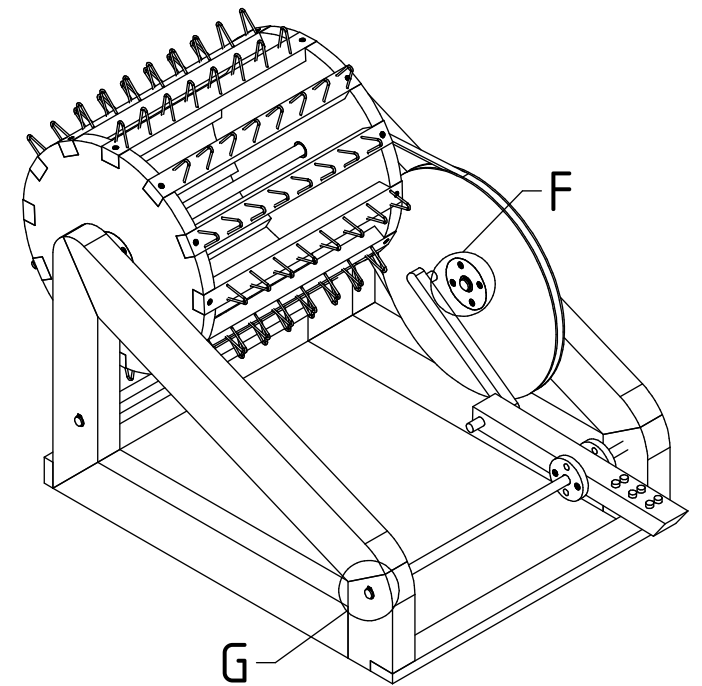
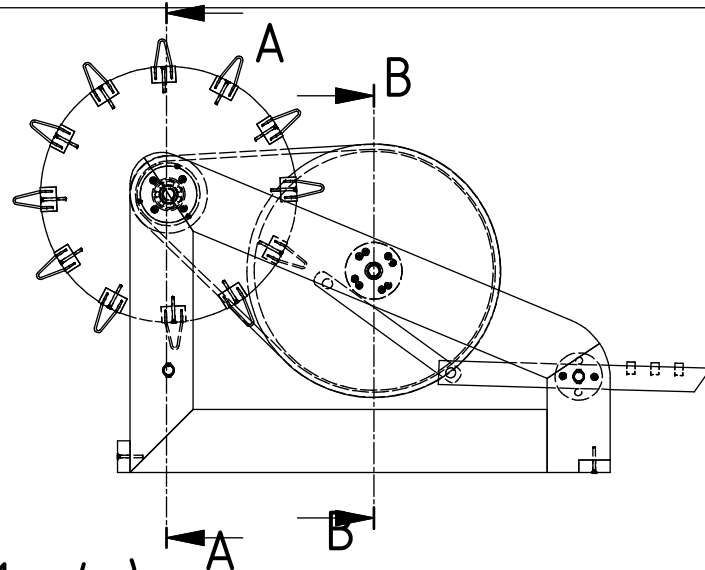
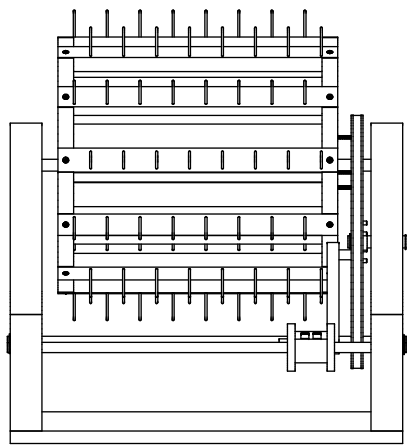


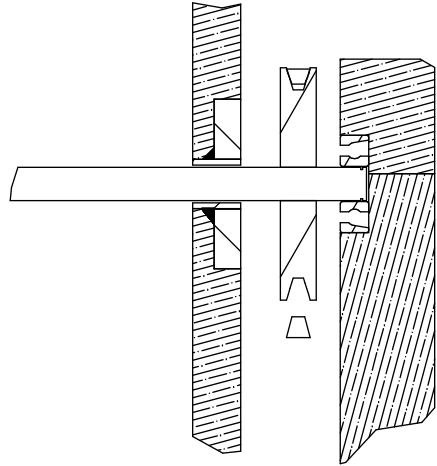
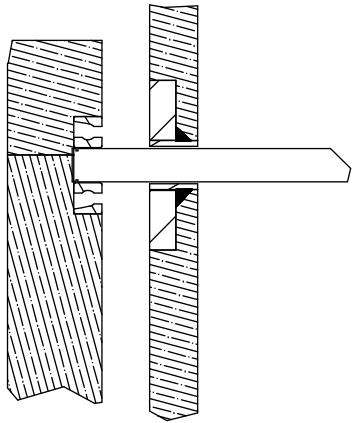
Nota: todas las medidas estan en mm.

PROYECTO	CREADO POR	APROBADO POR	FECHA	VERSIÓN
Trilladora de arroz a pedal	J. Zeron	A. Morillo	14/08/2021	1.0
NOMBRE DE PIEZA	NOMBRE DE ARCHIVO			CÓDIGO
Vistas 3D	Rice thresher machine.iam			A1
DESARROLLADO POR	REDISEÑADO POR	TIPO DOC.	MATERIAL	CANTIDAD
Vita - Volunteers in Technical Assistance, USA	OHO e.V.	Assembly		1
		LICENCIA	ESCALA	HOJA
		CC-BY-SA 4.0		1 /24

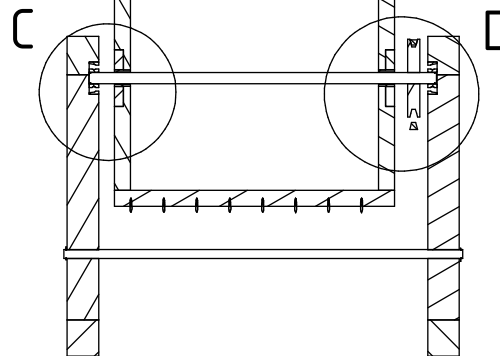


C (1 : 4)

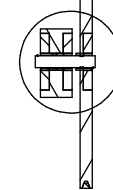
D (1 : 4)



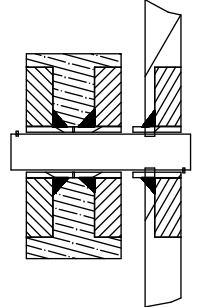
A-A (1 : 12)



B-B (1 : 12)

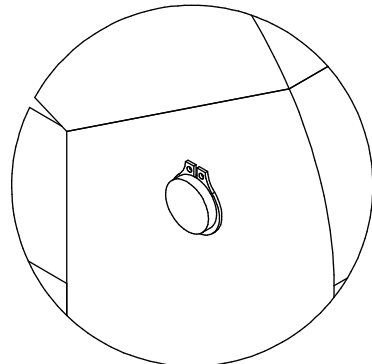
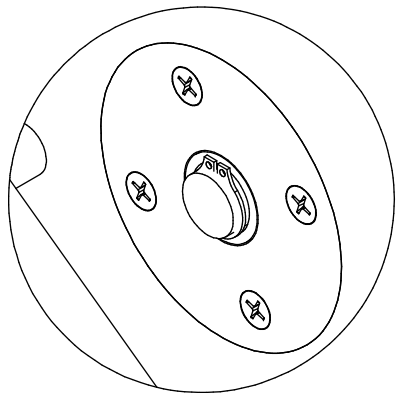


E (1 : 4)



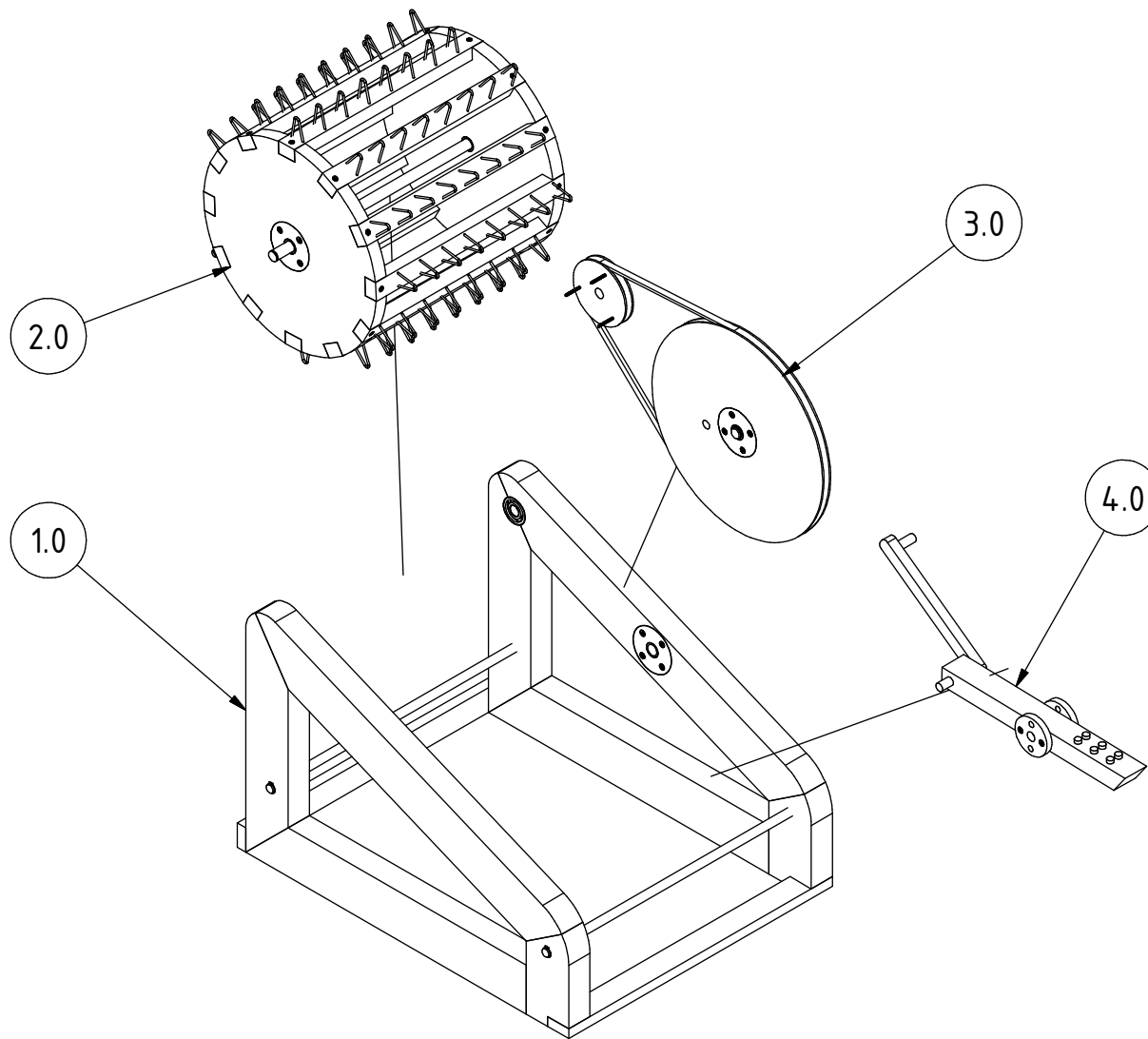
F (1 : 2)

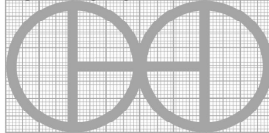
G (1 : 2)



Nota: todas las medidas estan en mm.


PROYECTO	CREADO POR	APROBADO POR	FECHA	VERSIÓN
Trilladora de arroz a pedal	J. Zeron	A. Morillo	14/08/2021	1.0
NOMBRE DE PIEZA	NOMBRE DE ARCHIVO	CÓDIGO		
Vistas 3D	Rice thresher machine.iam	A1		
DESARROLLADO POR	REDISEÑADO POR	TIPO DOC.	MATERIAL	CANTIDAD
Vita - Volunteers in Technical Assistance, USA	OHO e.V.	Assembly		1
		LICENCIA	ESCALA	HOJA
		CC-BY-SA 4.0		2 /24



PROYECTO	CREADO POR	APROBADO POR	FECHA	VERSIÓN
Trilladora de arroz a pedal	J. Zeron	A. Morillo	14/08/2021	1.0
NOMBRE DE PIEZA	NOMBRE DE ARCHIVO			CÓDIGO
Despiece en 3D	Rice thresher machine.ipn			A2
DESARROLLADO POR	REDISEÑADO POR	TIPO DOC.	MATERIAL	CANTIDAD
Vita - Volunteers in Technical Assistance, USA	 OHO e.V.	Assembly		1
		LICENCIA	ESCALA	HOJA
		CC-BY-SA 4.0		3 /24

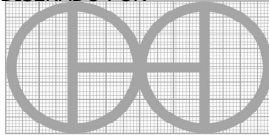
Parts list

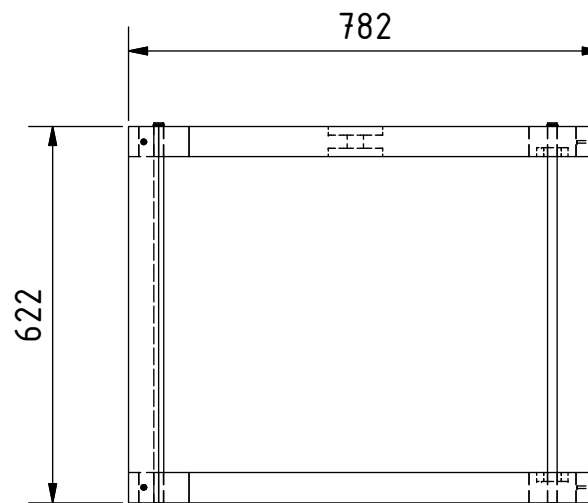
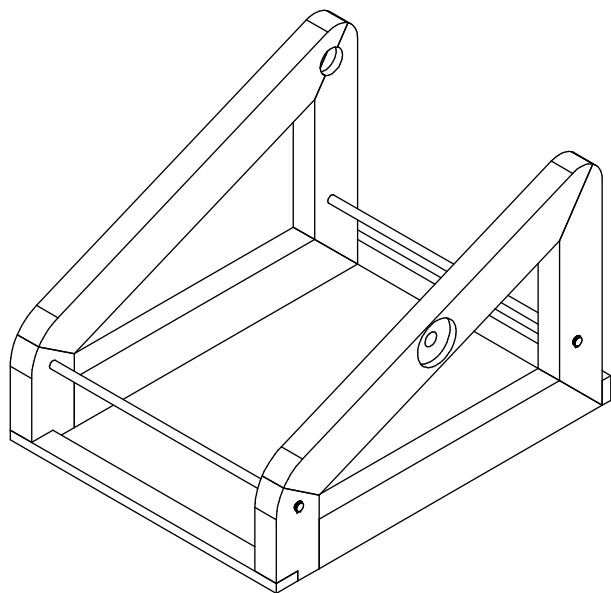
POS	CANT	NOMBRE DE PIEZA	NOMBRE DE ARCHIVO	TIPO PZA	ESPECIFICACIONES	HOJA
A1	1	Vistas 3D	Rice thresher machine.iam			1
A1	1	Vistas 3D	Rice thresher machine.iam			2
A2	1	Despiece en 3D	Rice thresher machine.ipn			3
B1		Lista de piezas				4
B2		Lista de piezas				5
1.0	1	Marco	Frame.iam			6
1.0	1	Marco	Frame.ipn			7
1.1	2	Tablón 1	Wood1 100 x 50 - 662	Production	Madera dura	8
1.2	2	Tabla 2	Wood1 100 x 50 - 533.4	Production	Madera dura	9
1.3	2	Plancha3	Wood1 100 x 50 - 825.5	Production	Madera dura	10
1.4	2	Plancha3	Wood1 100 x 50 - 215.9	Production	Tablón4	11
1.5	2	Tablón4	Wood1 50 x 28 - 622.3	Production	Madera dura	12
1.6	2	Varilla1	EN 10060 - 16 - 623.ipt	Production	Acero A36	13
1.7	4	Tornillo de madera1	DIN EN ISO 7046-1 H M4 x 40 - 4.8 - H	Standard	Tornillo para madera1, Tornillo para pared seca #8 x 40mm	
1.8	2	Brida1	DIN 2573 Plain Face Flange for Welding Series 1 (ISO) - PN 6 20 x 26.9	Standard	Brida1, DIN 2573 Brida de cara plana para soldar serie 1 (ISO) - PN 6 20 x 26,9	
1.9	2	Tubo insertado1	DIN EN 10220(1) - 26.9 x 2.9 - 25.4.ipt	Production	Tubo insertado1, DIN EN 10220(1) - 26,9 x 2,9 - 25,4., Acero A53	
1.10	8	Tornillo para madera2	DIN EN ISO 7046-1 H M6 x 25 - 4.8 - H.ipt	Standard	Tornillo para madera2, Tornillo para pared seca #8 x 25mm	
1.11	4	Circlip1	ANSI B 27.7M 3AMI-16.ipt	Standard	Circlip1, DIN EN ISO 7046-1 H M6 x 25 - 4,8 - H	
1.12	2	Rodamiento	BS 292: Part 1 (II) - Metric 7304 - 20 x 52 x 15.ipt	Standard	Cojinete, BS 292: Parte 1 (II) - Métrico 7304 - 20 x 52 x 15.ipt	
2.0	1	Tambor	Drum.ipn			14
2.1	2	Disco del tambor	Drum disc.ipt	Production	Madera dura	15
2.2	12	Listón del tambor	Drum slat.ipt	Production	Madera dura	16
2.3	96	Cerdas	Bristle.ipt	Production	Alambre galvanizado	17
2.4	2	Brida2	DIN 2573 Plain Face Flange for Welding Series 1 (ISO) - PN 6 20 x 26.9.ipt	Standard	Brida2, DIN 2573 Brida de cara plana para soldar Serie 1 (ISO) - PN 6 20 x 26.9	
2.5	2	Tubo insertado2	DIN EN 10220(1) - 26.9 x 2.9 - 25.4.ipt	Production	Tubo insertado2, DIN EN 10220(1) - 26,9 x 2,9 - 25,4, Acero A53	
2.6	8	Tornillo de madera3	DIN EN ISO 7046-1 H M6 x 25 - 4.8 - H.ipt	Standard	Tornillo para madera3, Tornillo para pared seca #8 x 25mm	

PROYECTO	CREADO POR	APROBADO POR	FECHA	VERSIÓN
Trilladora de arroz a pedal	J. Zeron	A. Morillo	14/08/2021	1.0
NOMBRE DE PIEZA	NOMBRE DE ARCHIVO			CÓDIGO
Lista de piezas				B1
DESARROLLADO POR	REDISEÑADO POR	TIPO DOC.	MATERIAL	CANTIDAD
Vita - Volunteers in Technical Assistance, USA	 OHO e.V.	Parts list		
		LICENCIA	ESCALA	HOJA
		CC-BY-SA 4.0		4 /24

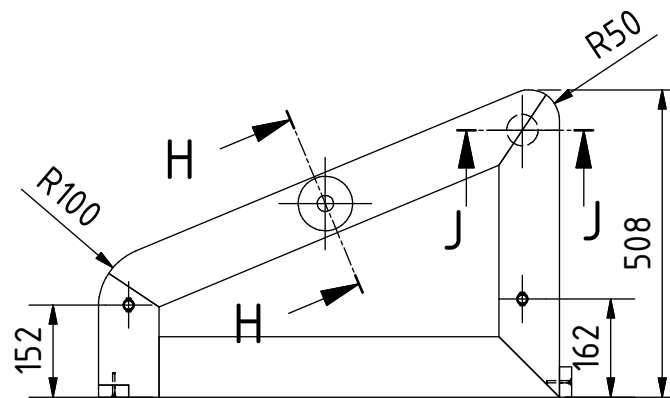
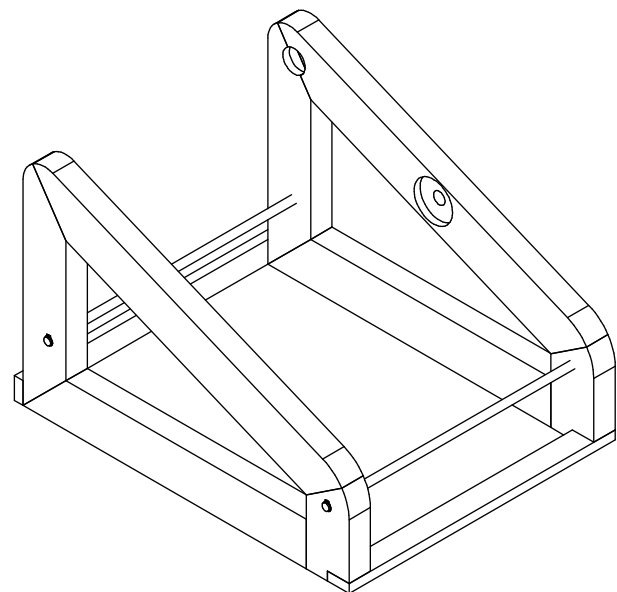
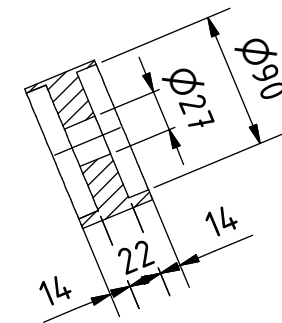
Parts list

POS	CANT	NOMBRE DE PIEZA	NOMBRE DE ARCHIVO	TIPO PZA	ESPECIFICACIONES	HOJA
2.7	24	Tornillo para madera 4	DIN EN ISO 7046-1 H M4 x 40 - 4.8 - H	Standard	Tornillo para madera 4, Tornillo para pared seca #8 x 40mm	
2.8	1	Varilla2	EN 10060 - 19 - 552.ipt	Production	EN 10060 - 19 - 552, Acero A36	18
3.0	1	Conjunto de transmisión	Transmission assembly.ipn			19
3.1	1	Polea acanalada2	Grooved Pulley2	Production	Madera dura	20
3.2	1	Polea acanalada1	Grooved Pulley1.ipt	Production	Madera dura	21
3.3	1	Correa trapezoidal	V-Belt	Standard	Correa en V, 12,5 x 8 x 1573	
3.4	1	Brida3	DIN 2573 Plain Face Flange for Welding Series 1 (ISO) - PN 6 20 x 26.9	Standard	Brida3, DIN 2573 Brida de cara plana para soldar Serie 1 (ISO) - PN 6 20 x 26,9	
3.5	1	Tubo insertado3	DIN EN 10220(1) - 26.9 x 2.9 - 25.4.ipt	Production	Tubo insertado3, DIN EN 10220(1) - 26,9 x 2,9 - 25,4, Acero A53	
3.6	1	Varilla3	EN 10060 - 19 - 552.ipt	Production	EN 10060 - 19 - 552, Acero A36	22
3.7	4	Tornillo de madera5	DIN EN ISO 7046-1 H M6 x 25 - 4.8 - H.ipt	Standard	Tornillo para madera5, Tornillo para pared seca #8 x 25mm	
3.8	3	Tornillo para madera6	Screw_Generic_8x2_FHSMS.ipt	Standard	Tornillo para madera6, Tornillo para tablaroca #8 x 50mm	
3.9	2	Circlip2	ANSI B 27.7M 3AMI-19.ipt	Standard	Circlip2, ANSI B 27.7M 3AMI-19	
4.0	1	Conjunto de accionamiento	Driving assembly.ipn			23
4.1	1	Pedal de madera	Wood pedal.ipt	Production	Madera dura	24
4.2	1	Varilla de conexión	Connecting rod.ipt	Buy	Barra de conexión, Barra de pedal de bicicleta	
4.3	2	Falnge4	DIN 2573 Plain Face Flange for Welding Series 1 (ISO) - PN 6 10 x 17.2.ipt	Standard	Falnge4, DIN 2573 Brida de cara plana para soldar Serie 1 (ISO) - PN 6 10 x 17,2	
4.4	4	Tornillo para madera7	DIN EN ISO 7046-1 H M6 x 25 - 4.8 - H.ipt	Standard	Tornillo para madera7, Tornillo para pared seca #8 x 25mm	
4.5	6	Perno de goma	Rubber stud.ipt	Buy	Espárrago de goma, OD 13 x 19, Goma	

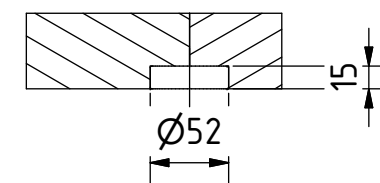
PROYECTO	CREADO POR	APROBADO POR	FECHA	VERSIÓN
Trilladora de arroz a pedal	J. Zeron	A. Morillo	14/08/2021	1.0
NOMBRE DE PIEZA	NOMBRE DE ARCHIVO			CÓDIGO
Lista de piezas				B2
DESARROLLADO POR	REDISEÑADO POR	TIPO DOC.	MATERIAL	CANTIDAD
Vita - Volunteers in Technical Assistance, USA	 OHO e.V.	Parts list		
		LICENCIA	ESCALA	HOJA
		CC-BY-SA 4.0		5 /24




H-H (1 : 5)

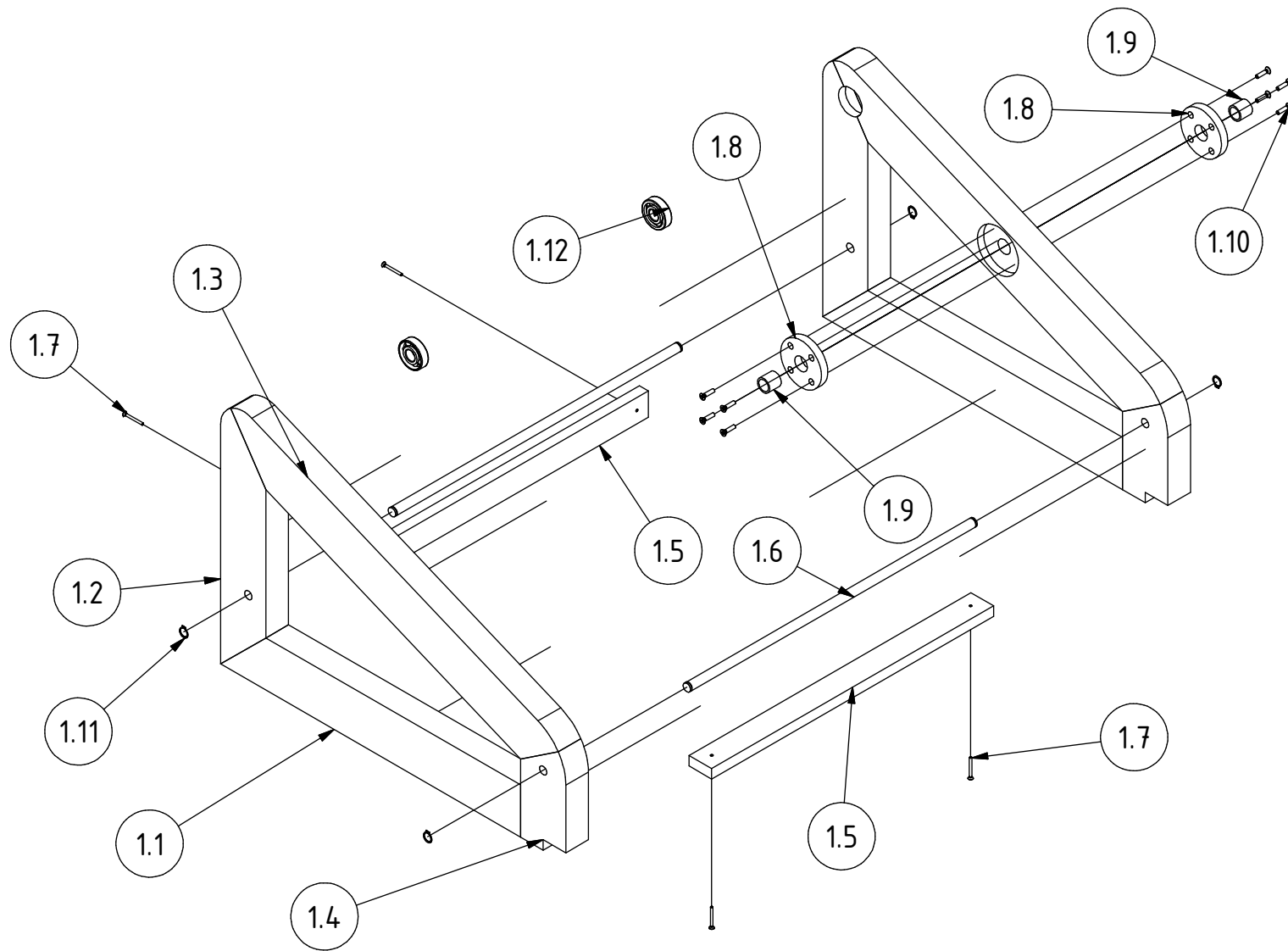


J-J (1 : 5)



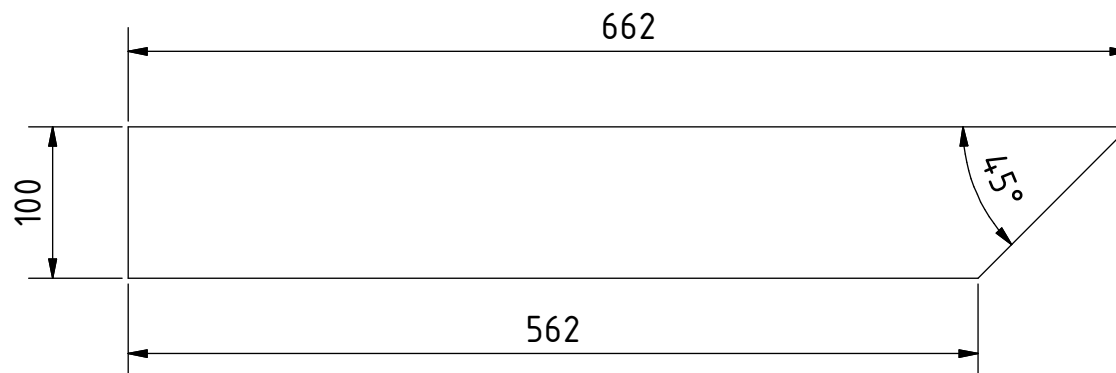
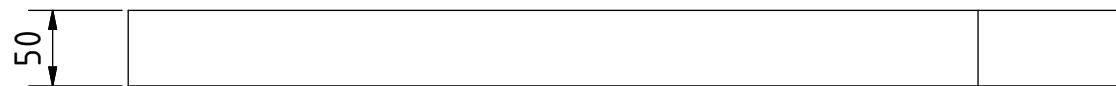
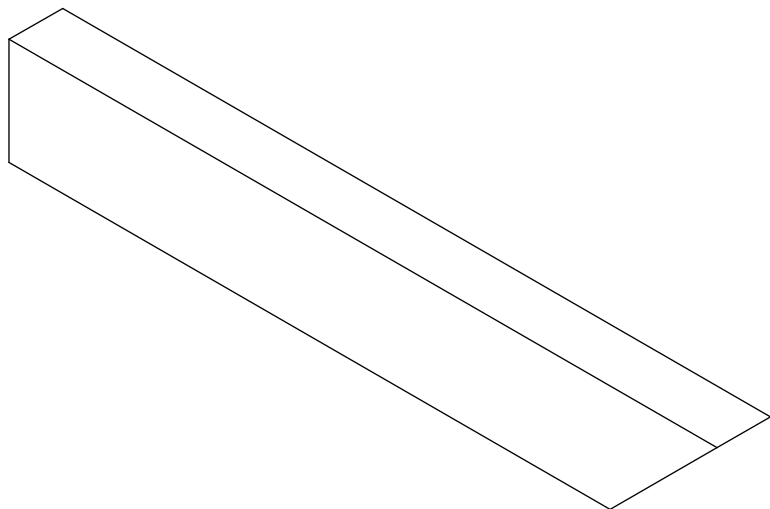
Todas las unidades están en mm.
Uniones de madera con tirantes y cola

PROYECTO	CREADO POR	APROBADO POR	FECHA	VERSIÓN
Trilladora de arroz a pedal	J. Zeron	A. Morillo	14/08/2021	1.0
NOMBRE DE PIEZA	NOMBRE DE ARCHIVO			CÓDIGO
Marco	Frame.iam			1.0
DESARROLLADO POR	REDISEÑADO POR	TIPO DOC.	MATERIAL	CANTIDAD
		Assembly		1
Vita - Volunteers in Technical Assistance, USA	OHO e.V.	LICENCIA	ESCALA	HOJA
		CC-BY-SA 4.0		6 /24



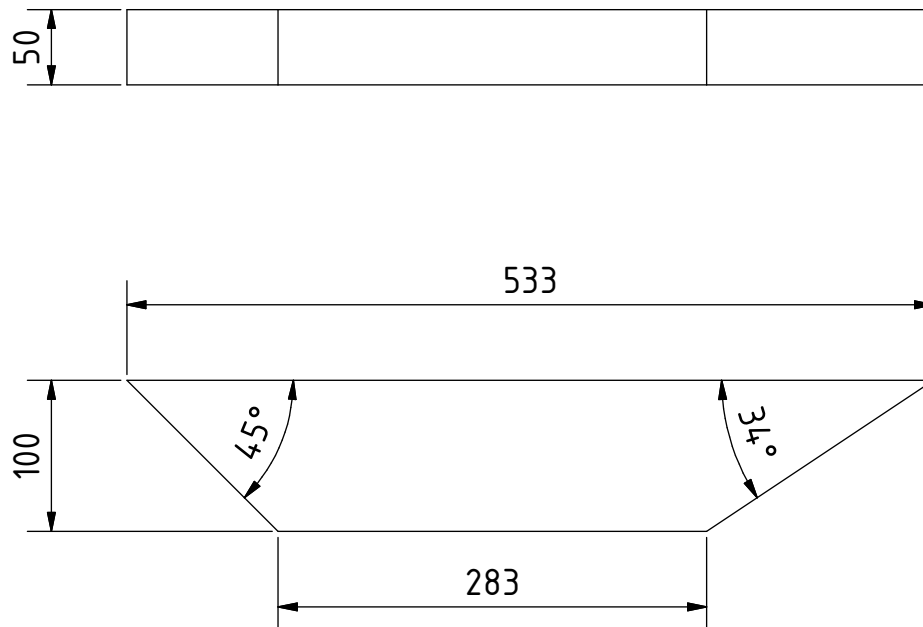
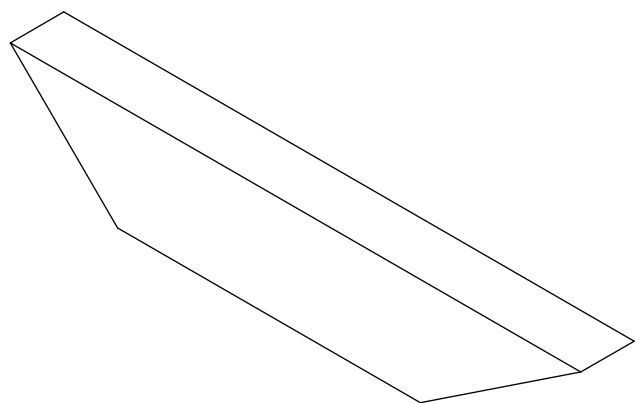
Nota: todas las medidas estan en mm.

PROYECTO	CREADO POR	APROBADO POR	FECHA	VERSIÓN
Trilladora de arroz a pedal	J. Zeron	A. Morillo	14/08/2021	1.0
NOMBRE DE PIEZA	NOMBRE DE ARCHIVO	CÓDIGO		
Marco	Frame.ipn	1.0		
DESARROLLADO POR	REDISEÑADO POR	TIPO DOC.	MATERIAL	CANTIDAD
Vita - Volunteers in Technical Assistance, USA	OHO e.V.	Assembly		1
		LICENCIA	ESCALA	HOJA
		CC-BY-SA 4.0		7 /24



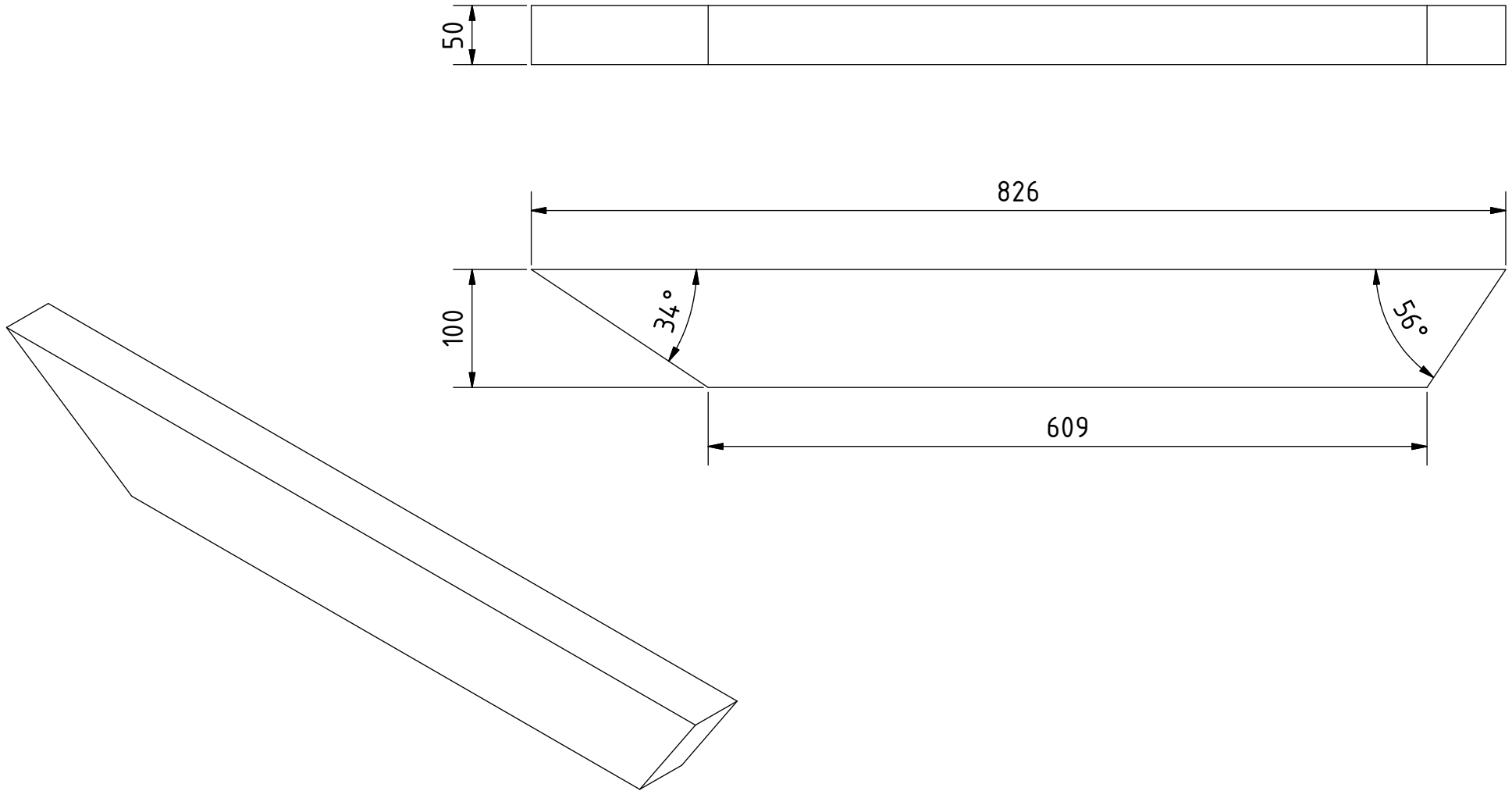
Nota: todas las medidas estan en mm.

PROYECTO	CREADO POR	APROBADO POR	FECHA	VERSIÓN
Trilladora de arroz a pedal	J. Zeron	A. Morillo	14/08/2021	1.0
NOMBRE DE PIEZA	NOMBRE DE ARCHIVO			CÓDIGO
Tablón 1	Wood1 100 x 50 - 662			1.1
DESARROLLADO POR	REDISEÑADO POR	TIPO DOC.	MATERIAL	CANTIDAD
Vita - Volunteers in Technical Assistance, USA	OHO e.V.	Part	Madera dura	2
		LICENCIA	ESCALA	HOJA
		CC-BY-SA 4.0		8 /24

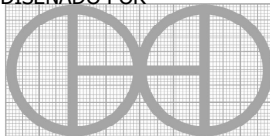


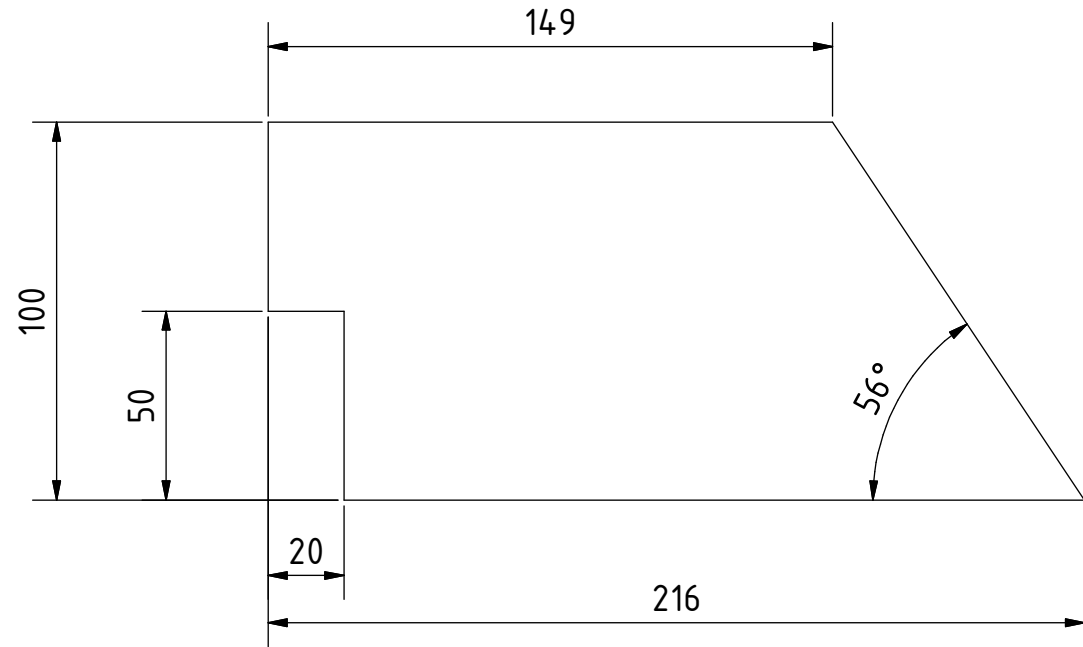
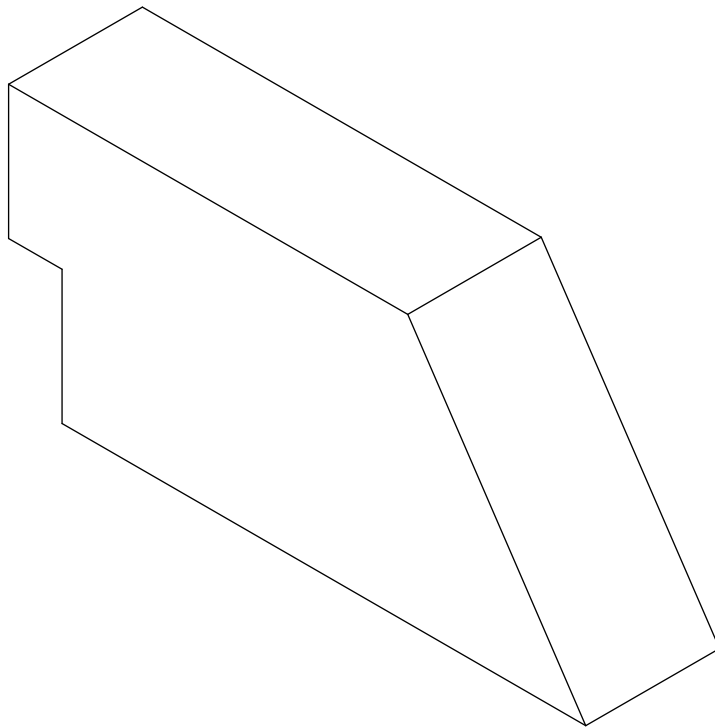
Nota: todas las medidas estan en mm.

PROYECTO	CREADO POR	APROBADO POR	FECHA	VERSIÓN
Trilladora de arroz a pedal	J. Zeron	A. Morillo	14/08/2021	1.0
NOMBRE DE PIEZA	NOMBRE DE ARCHIVO			CÓDIGO
Tabla 2	Wood1 100 x 50 - 533.4			1.2
DESARROLLADO POR	REDISEÑADO POR	TIPO DOC.	MATERIAL	CANTIDAD
Vita - Volunteers in Technical Assistance, USA	OHO e.V.	Part	Madera dura	2
		LICENCIA	ESCALA	HOJA
		CC-BY-SA 4.0		9 /24



Nota: todas las medidas estan en mm.

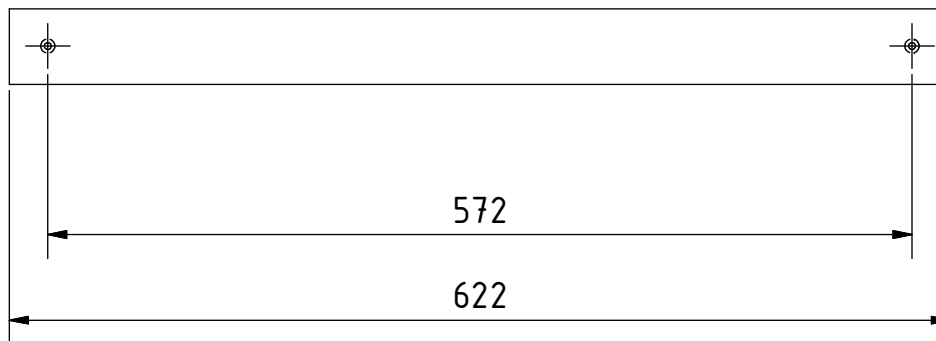
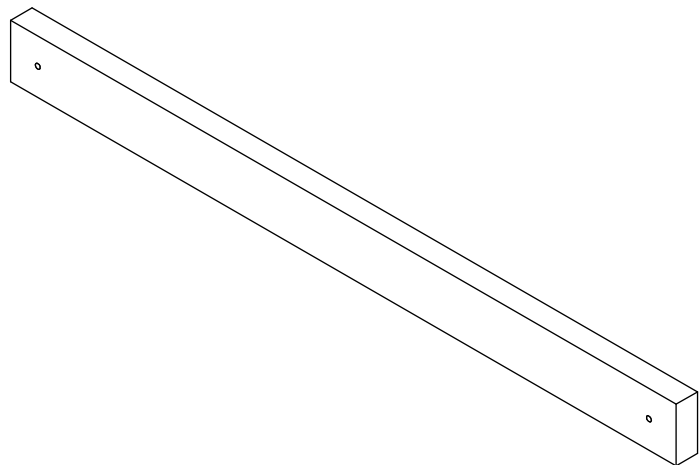
PROYECTO	CREADO POR	APROBADO POR	FECHA	VERSIÓN
Trilladora de arroz a pedal	J. Zeron	A. Morillo	14/08/2021	1.0
NOMBRE DE PIEZA	NOMBRE DE ARCHIVO			CÓDIGO
Plancha3	Wood1 100 x 50 - 825.5			1.3
DESARROLLADO POR	REDISEÑADO POR	TIPO DOC.	MATERIAL	CANTIDAD
		Part	Madera dura	2
Vita - Volunteers in Technical Assistance, USA	OHO e.V.	LICENCIA	ESCALA	HOJA
		CC-BY-SA 4.0		10 /24



Nota: todas las medidas estan en mm.

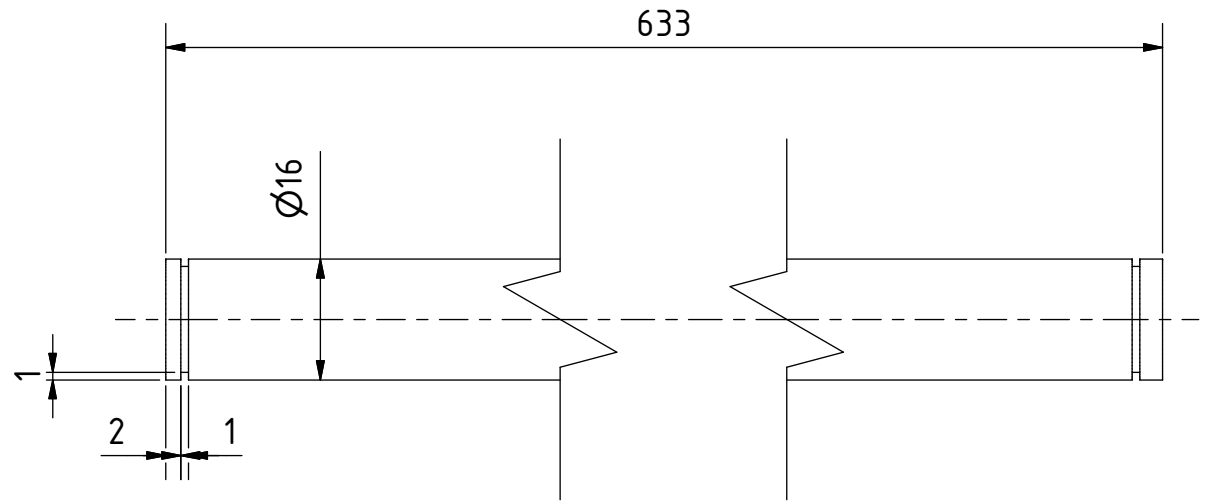
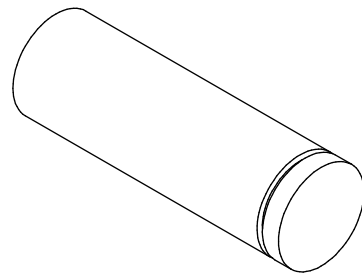
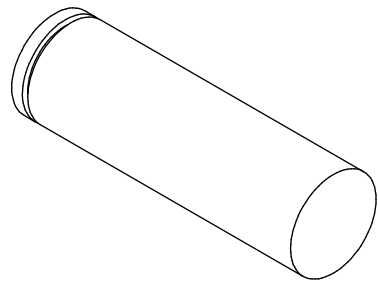
PROYECTO	CREADO POR	APROBADO POR	FECHA	VERSIÓN
Trilladora de arroz a pedal	J. Zeron	A. Morillo	14/08/2021	1.0
NOMBRE DE PIEZA	NOMBRE DE ARCHIVO			CÓDIGO
Plancha3	Wood1 100 x 50 - 215.9			1.4
DESARROLLADO POR	REDISEÑADO POR	TIPO DOC.	MATERIAL	CANTIDAD
Vita - Volunteers in Technical Assistance, USA	OHO e.V.	Part	Madera dura	2
		LICENCIA	ESCALA	HOJA
		CC-BY-SA 4.0		11 /24

DIN 74 - Ø3 THRU
Ø9 X 90°



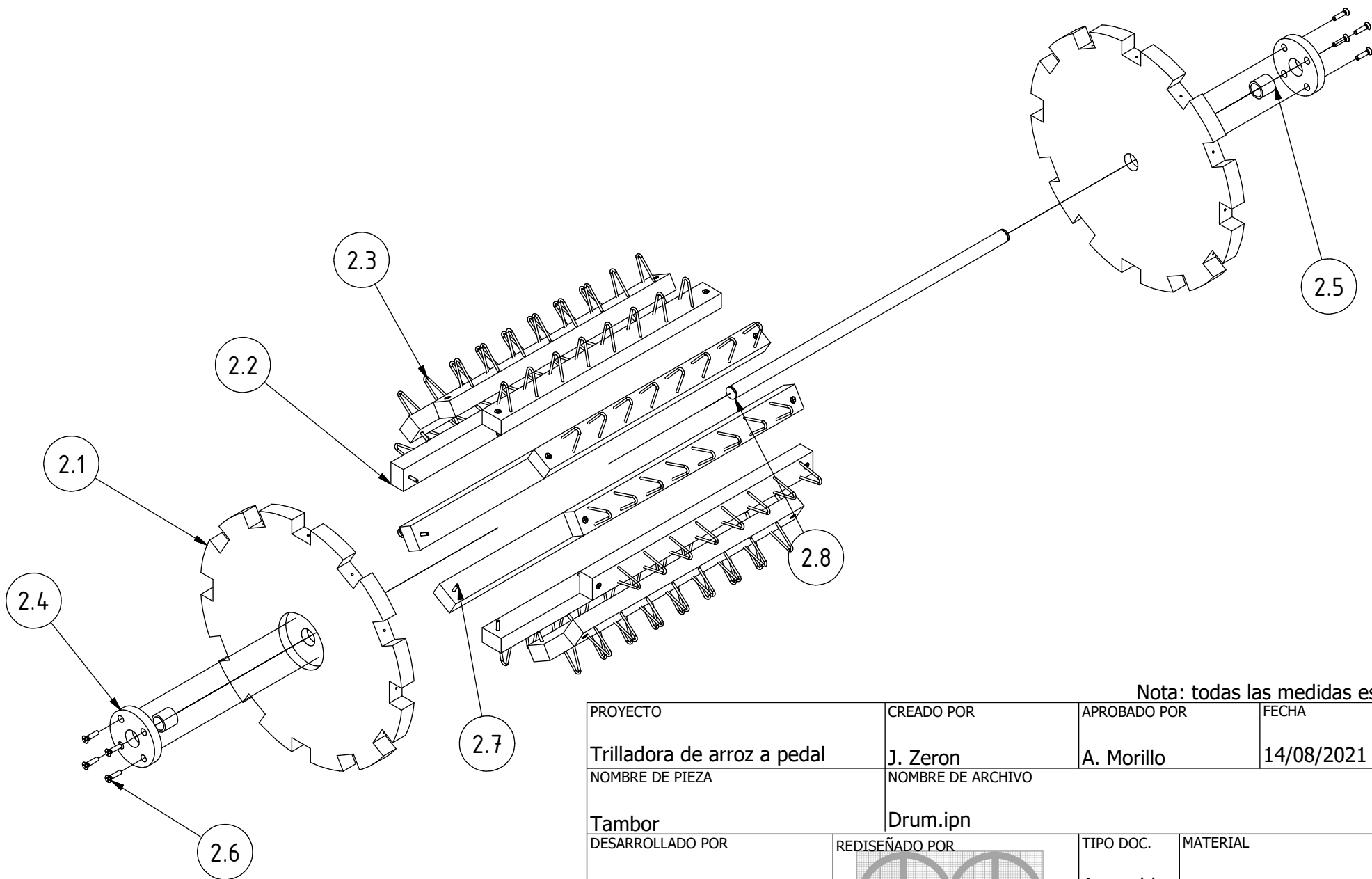
Nota: todas las medidas estan en mm.

PROYECTO	CREADO POR	APROBADO POR	FECHA	VERSIÓN
Trilladora de arroz a pedal	J. Zeron	A. Morillo	14/08/2021	1.0
NOMBRE DE PIEZA	NOMBRE DE ARCHIVO			CÓDIGO
Tablón4	Wood1 50 x 28 - 622.3			1.5
DESARROLLADO POR	REDISEÑADO POR	TIPO DOC.	MATERIAL	CANTIDAD
Vita - Volunteers in Technical Assistance, USA	OHO e.V.	Part	Madera dura	2
		LICENCIA	ESCALA	HOJA
		CC-BY-SA 4.0		12 /24



Nota: todas las medidas estan en mm.

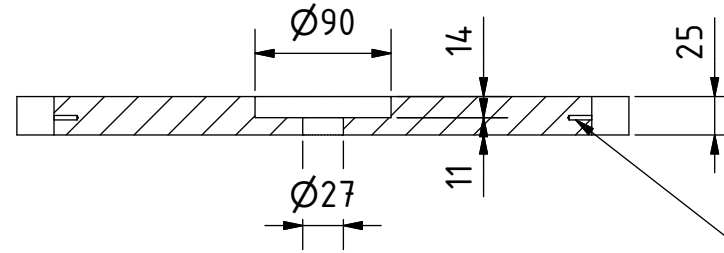
PROYECTO	CREADO POR	APROBADO POR	FECHA	VERSIÓN
Trilladora de arroz a pedal	J. Zeron	A. Morillo	14/08/2021	1.0
NOMBRE DE PIEZA	NOMBRE DE ARCHIVO			CÓDIGO
Varilla1	EN 10060 - 16 - 623.ipt			1.6
DESARROLLADO POR	REDISEÑADO POR	TIPO DOC.	MATERIAL	CANTIDAD
Vita - Volunteers in Technical Assistance, USA	OHO e.V.	Part	Acero A36	2
		LICENCIA	ESCALA	HOJA
		CC-BY-SA 4.0		13 /24



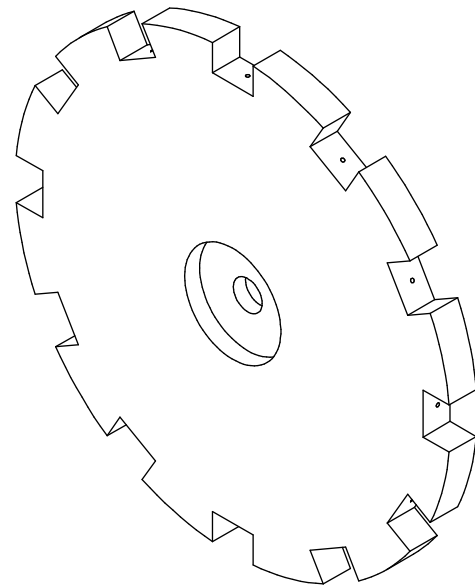
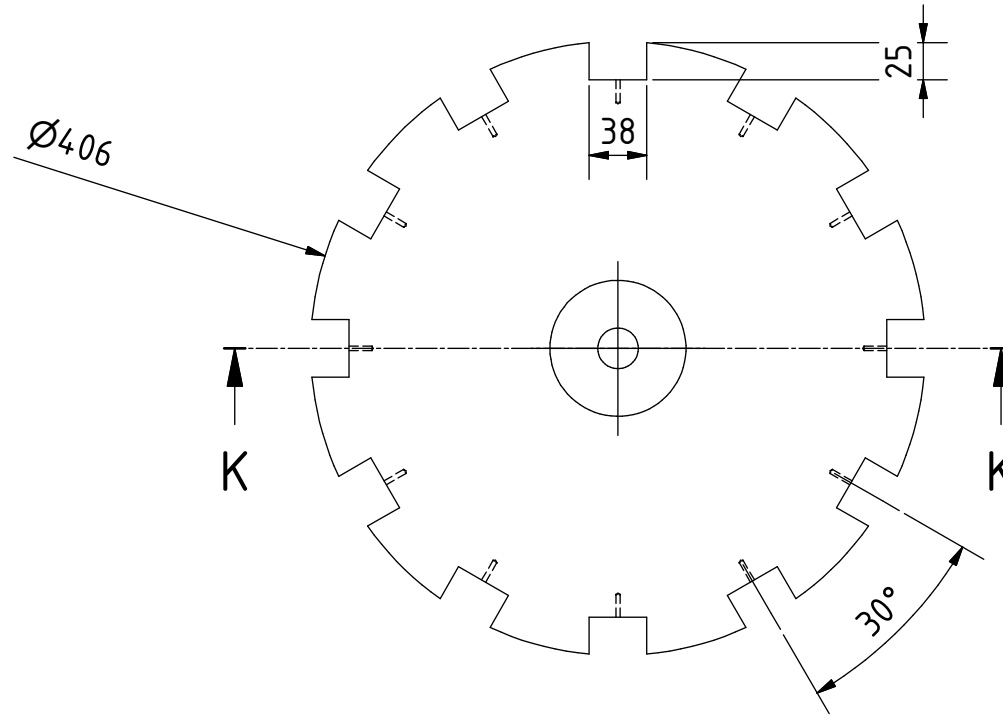
Nota: todas las medidas estan en mm.

PROYECTO	CREADO POR	APROBADO POR	FECHA	VERSIÓN
Trilladora de arroz a pedal	J. Zeron	A. Morillo	14/08/2021	1.0
NOMBRE DE PIEZA	NOMBRE DE ARCHIVO		CÓDIGO	
Tambor	Drum.ipn		2.0	
DESARROLLADO POR	REDISEÑADO POR	TIPO DOC.	MATERIAL	CANTIDAD
Vita - Volunteers in Technical Assistance, USA	OHO e.V.	Assembly		1
		LICENCIA	ESCALA	HOJA
		CC-BY-SA 4.0		14 /24

K-K (1 : 5)



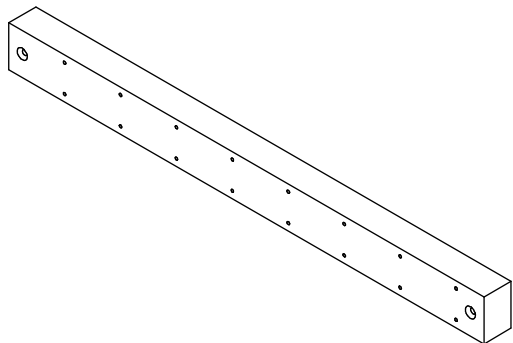
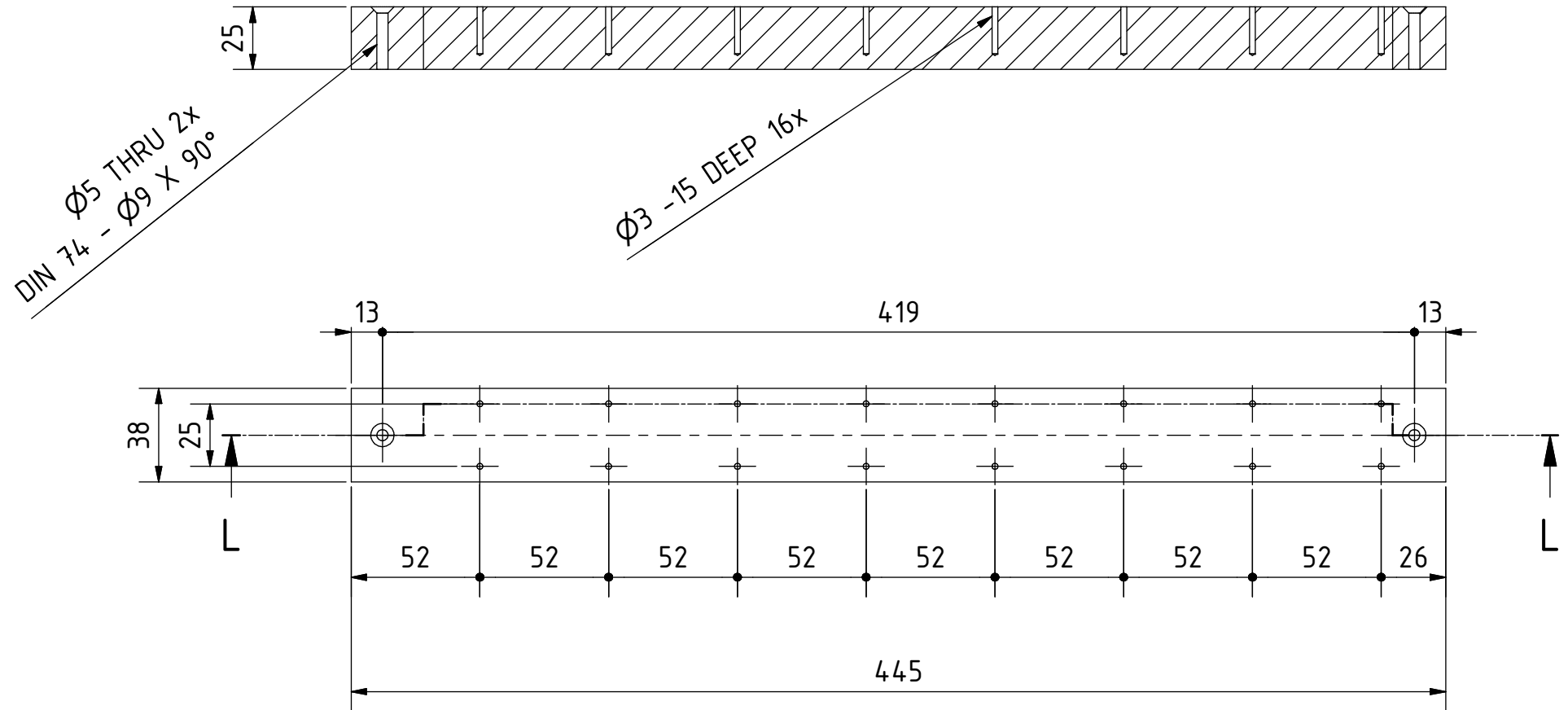
Ø3 -15 DEEP 12x



Nota: todas las medidas estan en mm.

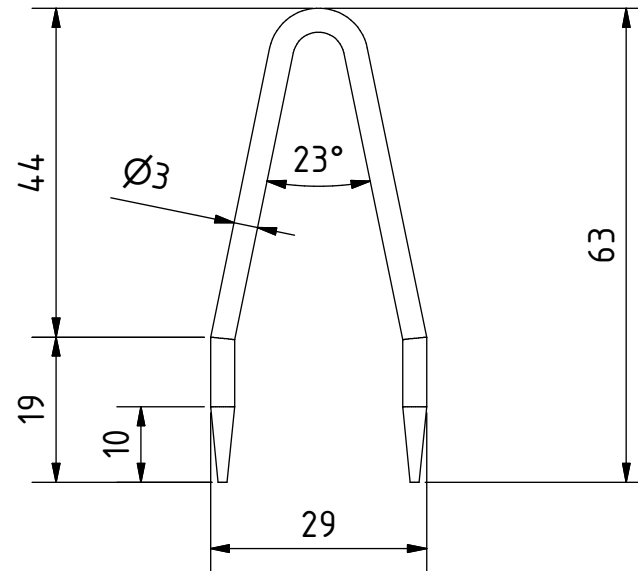
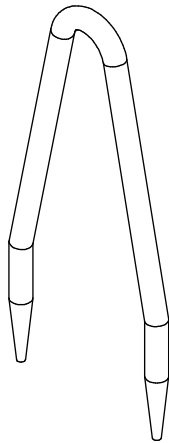
PROYECTO	CREADO POR	APROBADO POR	FECHA	VERSIÓN
Trilladora de arroz a pedal	J. Zeron	A. Morillo	14/08/2021	1.0
NOMBRE DE PIEZA	NOMBRE DE ARCHIVO	CÓDIGO		
Disco del tambor	Drum disc.ipt	2.1		
DESARROLLADO POR	REDISEÑADO POR	TIPO DOC.	MATERIAL	CANTIDAD
		Part	Madera dura	2
Vita - Volunteers in Technical Assistance, USA	OHO e.V.	LICENCIA	ESCALA	HOJA
		CC-BY-SA 4.0		15 /24

L-L (1 : 2.5)




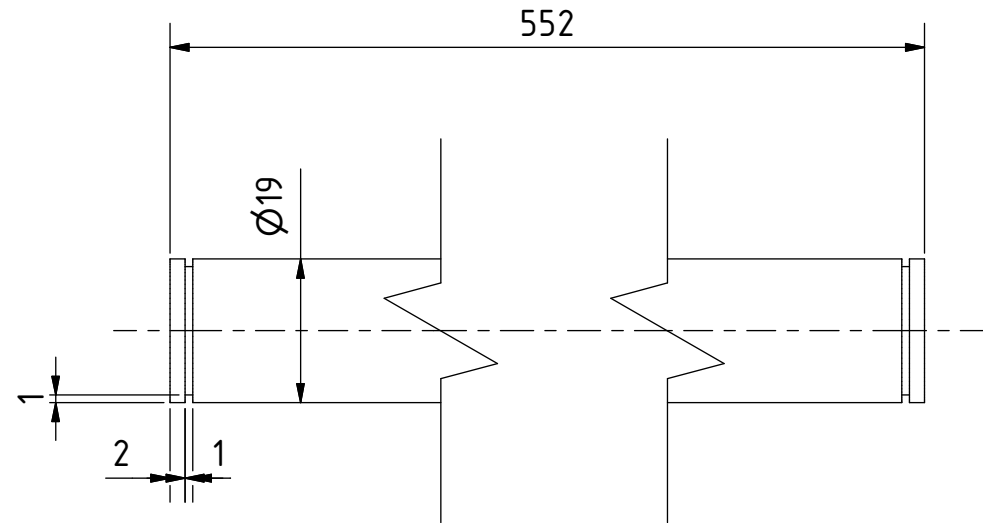
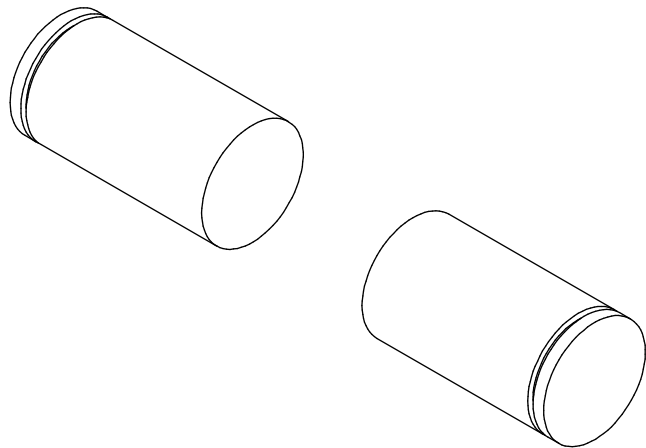
Nota: todas las medidas estan en mm.

PROYECTO	CREADO POR	APROBADO POR	FECHA	VERSIÓN
Trilladora de arroz a pedal	J. Zeron	A. Morillo	14/08/2021	1.0
NOMBRE DE PIEZA	NOMBRE DE ARCHIVO	CÓDIGO		
Listón del tambor	Drum slat.ipt	2.2		
DESARROLLADO POR	REDISEÑADO POR	TIPO DOC.	MATERIAL	CANTIDAD
		Part	Madera dura	12
Vita - Volunteers in Technical Assistance, USA	OHO e.V.	LICENCIA	ESCALA	HOJA
		CC-BY-SA 4.0		16 /24

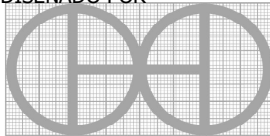


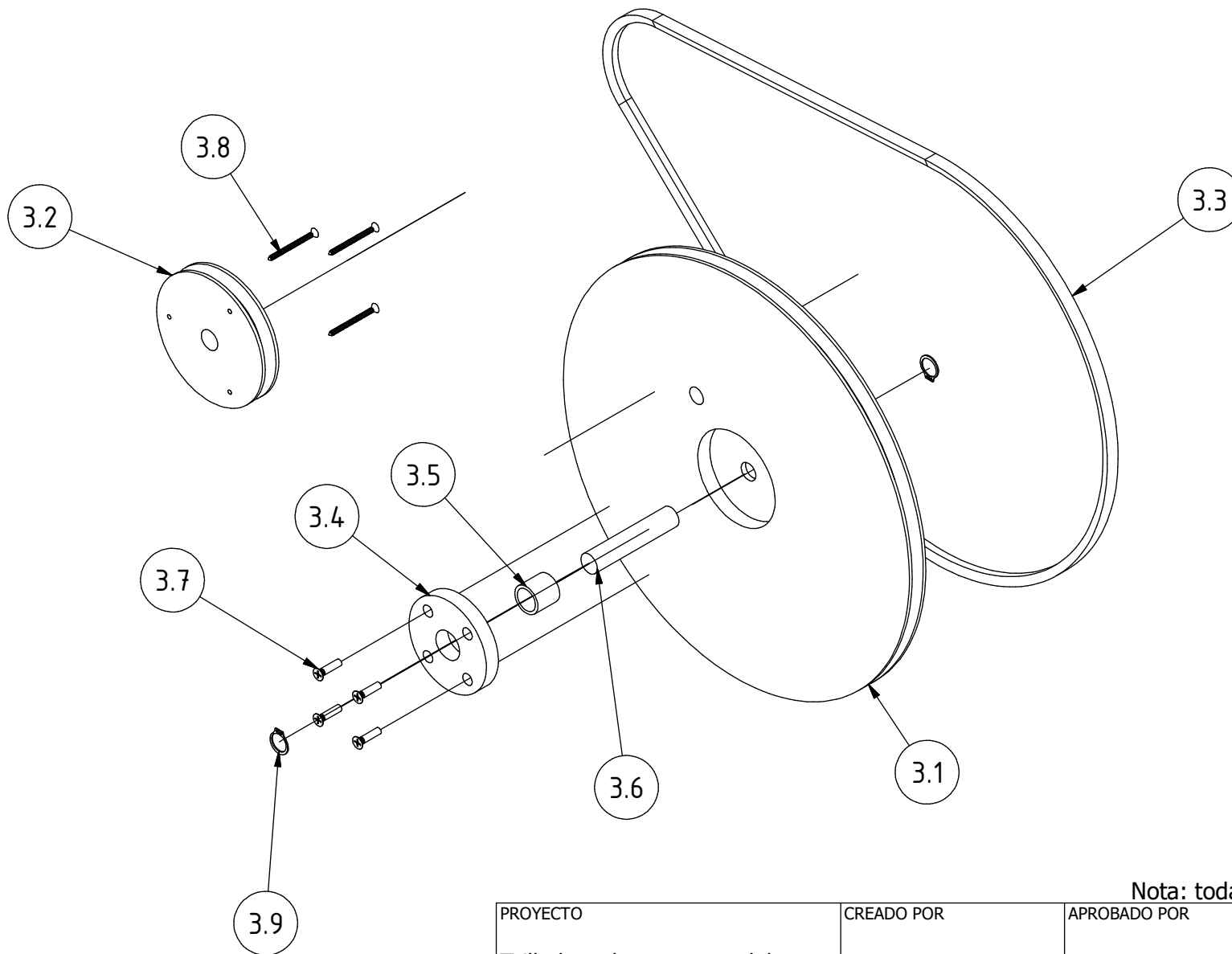
Nota: todas las medidas estan en mm.

PROYECTO	CREADO POR	APROBADO POR	FECHA	VERSIÓN
Trilladora de arroz a pedal	J. Zeron	A. Morillo	14/08/2021	1.0
NOMBRE DE PIEZA	NOMBRE DE ARCHIVO			CÓDIGO
Cerdas	Bristle.ipt			2.3
DESARROLLADO POR	REDISEÑADO POR	TIPO DOC.	MATERIAL	CANTIDAD
		Part	Alambre galvanizado	96
Vita - Volunteers in Technical Assistance, USA	OHO e.V.	LICENCIA	ESCALA	HOJA
		CC-BY-SA 4.0		17 /24



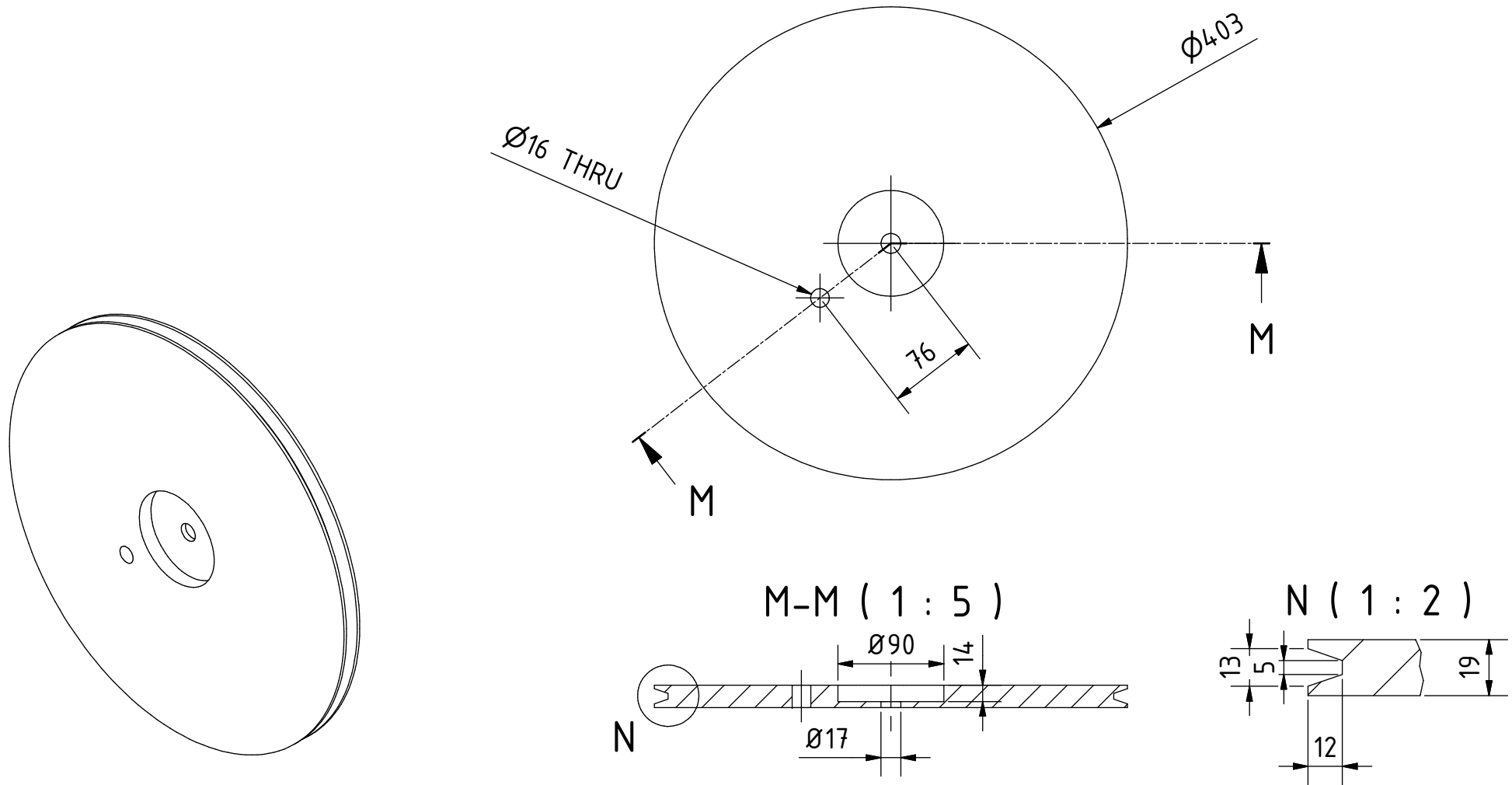
Nota: todas las medidas estan en mm.

PROYECTO	CREADO POR	APROBADO POR	FECHA	VERSIÓN
Trilladora de arroz a pedal	J. Zeron	A. Morillo	14/08/2021	1.0
NOMBRE DE PIEZA	NOMBRE DE ARCHIVO			CÓDIGO
Varilla2	EN 10060 - 19 - 552.ipt			2.8
DESARROLLADO POR	REDISEÑADO POR	TIPO DOC.	MATERIAL	CANTIDAD
		Part	Acero A36	1
Vita - Volunteers in Technical Assistance, USA	OHO e.V.	LICENCIA	ESCALA	HOJA
		CC-BY-SA 4.0		18 /24

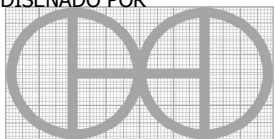


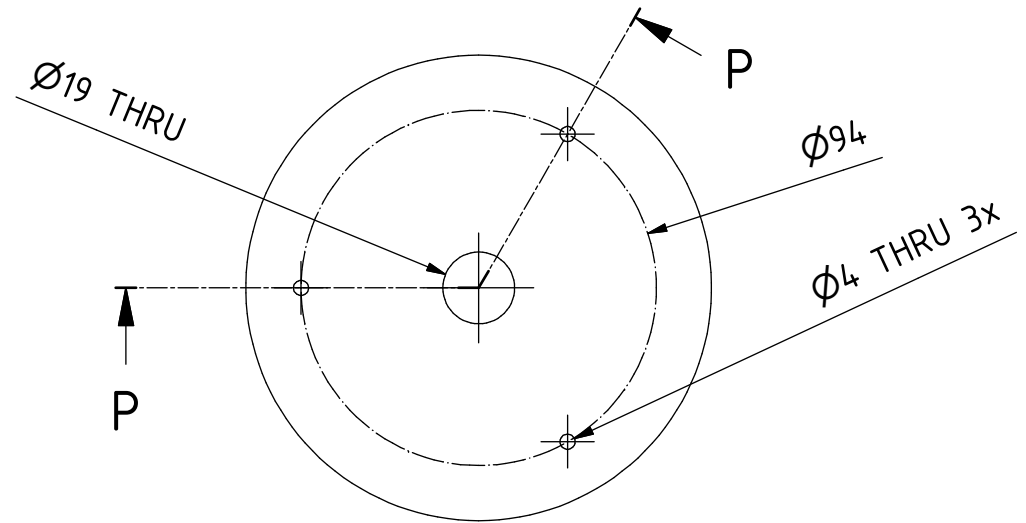
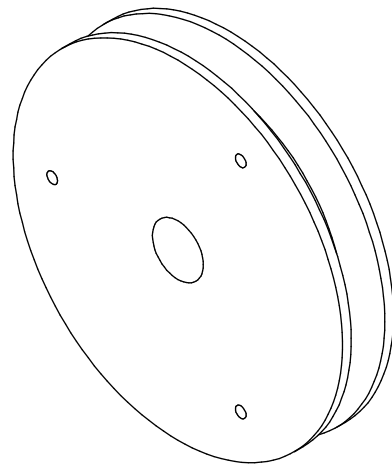
Nota: todas las medidas estan en mm.

PROYECTO	CREADO POR	APROBADO POR	FECHA	VERSIÓN
Trilladora de arroz a pedal	J. Zeron	A. Morillo	14/08/2021	1.0
NOMBRE DE PIEZA	NOMBRE DE ARCHIVO			CÓDIGO
Conjunto de transmisión	Transmission assembly.ipn			3.0
DESARROLLADO POR	REDISEÑADO POR	TIPO DOC.	MATERIAL	CANTIDAD
Vita - Volunteers in Technical Assistance, USA	OHO e.V.	Assembly		1
		LICENCIA	ESCALA	HOJA
		CC-BY-SA 4.0		19 /24

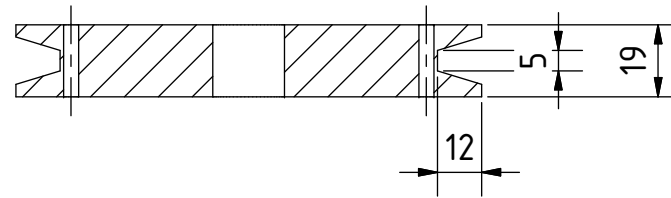


Nota: todas las medidas estan en mm.

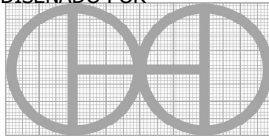
PROYECTO	CREADO POR	APROBADO POR	FECHA	VERSIÓN
Trilladora de arroz a pedal	J. Zeron	A. Morillo	14/08/2021	1.0
NOMBRE DE PIEZA	NOMBRE DE ARCHIVO	CÓDIGO		
Polea acanalada2	Grooved Pulley2	3.1		
DESARROLLADO POR	REDISEÑADO POR	TIPO DOC.	MATERIAL	CANTIDAD
		Part	Madera dura	1
Vita - Volunteers in Technical Assistance, USA	OHO e.V.	LICENCIA	ESCALA	HOJA
		CC-BY-SA 4.0		20 /24

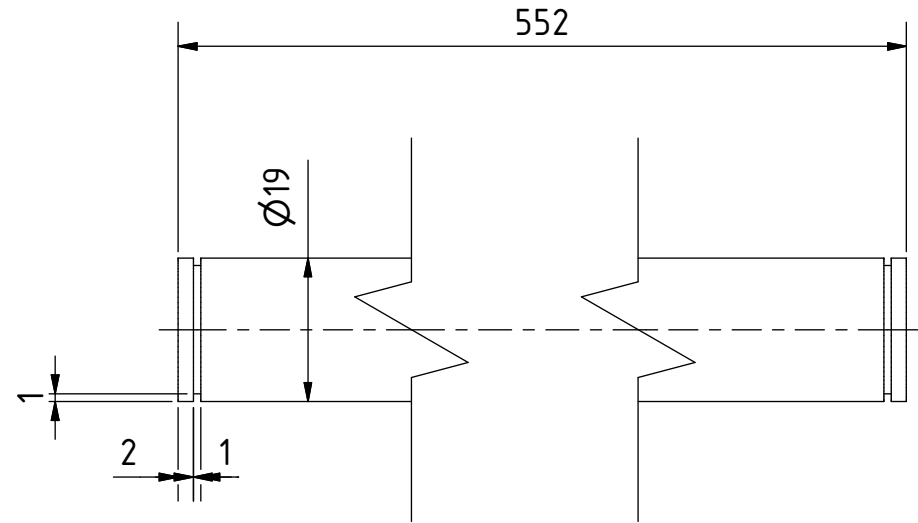
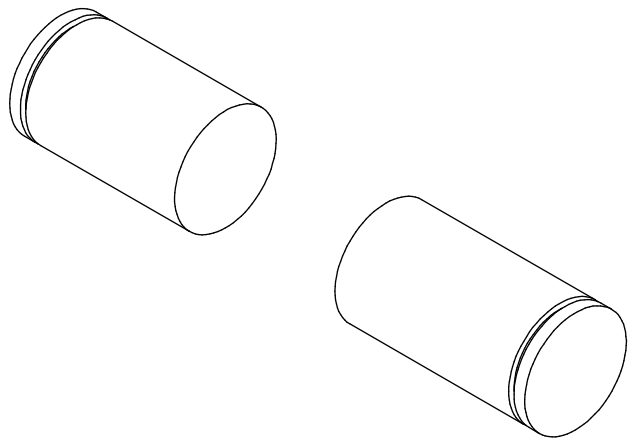


P-P (1 : 2)



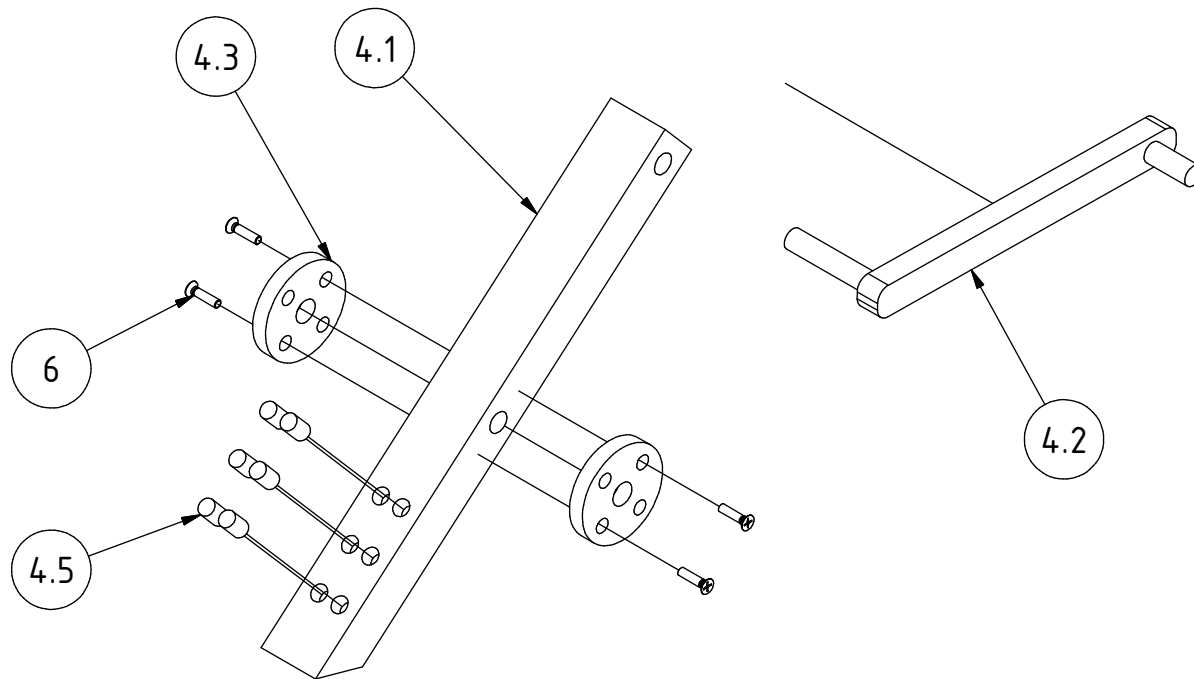
Nota: todas las medidas estan en mm.

PROYECTO	CREADO POR	APROBADO POR	FECHA	VERSIÓN
Trilladora de arroz a pedal	J. Zeron	A. Morillo	14/08/2021	1.0
NOMBRE DE PIEZA	NOMBRE DE ARCHIVO	CÓDIGO		
Polea acanalada1	Grooved Pulley1.ipt	3.2		
DESARROLLADO POR	REDISEÑADO POR	TIPO DOC.	MATERIAL	CANTIDAD
		Part	Madera dura	1
Vita - Volunteers in Technical Assistance, USA	OHO e.V.	LICENCIA	ESCALA	HOJA
		CC-BY-SA 4.0		21 /24



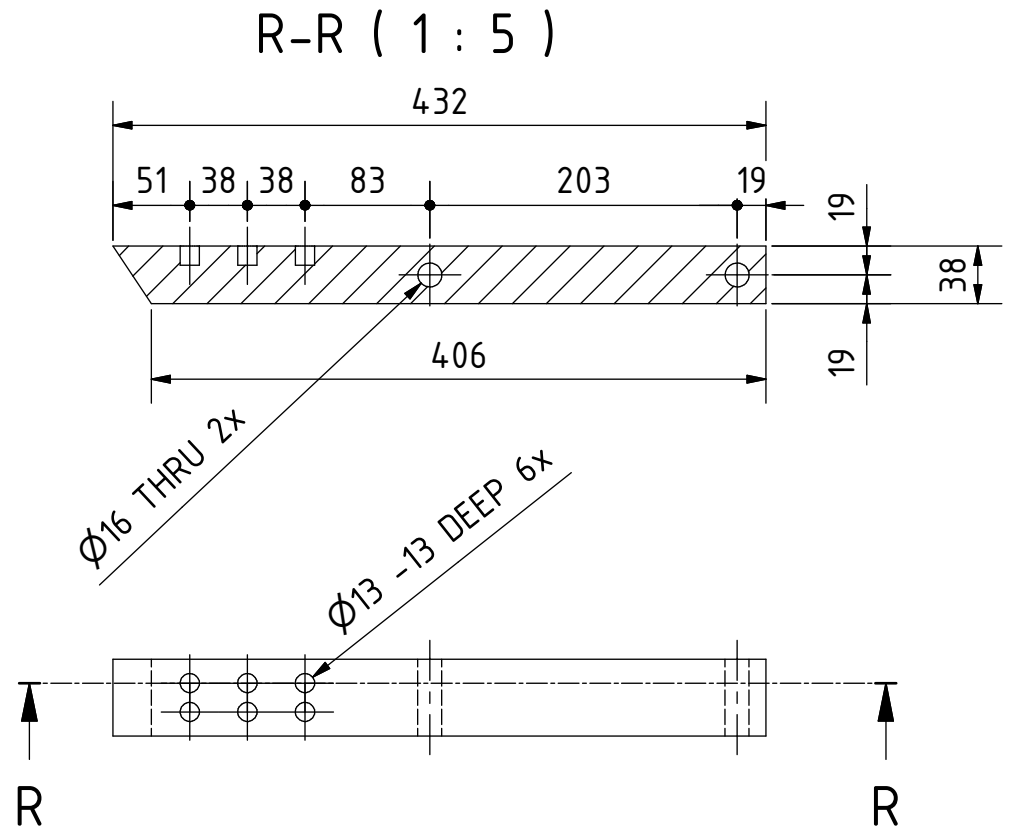
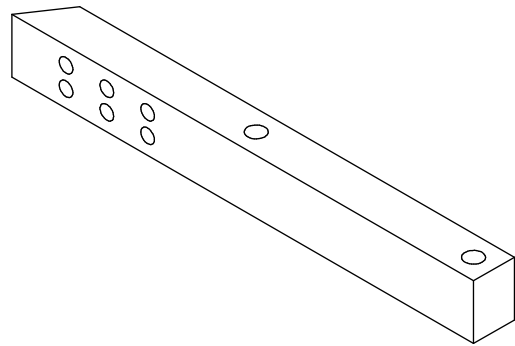
Nota: todas las medidas estan en mm.

PROYECTO	CREADO POR	APROBADO POR	FECHA	VERSIÓN
Trilladora de arroz a pedal	J. Zeron	A. Morillo	14/08/2021	1.0
NOMBRE DE PIEZA	NOMBRE DE ARCHIVO			CÓDIGO
Varilla3	EN 10060 - 19 - 552.ipt			3.6
DESARROLLADO POR	REDISEÑADO POR	TIPO DOC.	MATERIAL	CANTIDAD
Vita - Volunteers in Technical Assistance, USA	OHO e.V.	Part	Acero A36	1
		LICENCIA	ESCALA	HOJA
		CC-BY-SA 4.0		22 /24

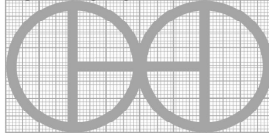


Nota: todas las medidas estan en mm.

PROYECTO	CREADO POR	APROBADO POR	FECHA	VERSIÓN
Trilladora de arroz a pedal	J. Zeron	A. Morillo	14/08/2021	1.0
NOMBRE DE PIEZA	NOMBRE DE ARCHIVO			CÓDIGO
Conjunto de accionamiento	Driving assembly.ipn			4.0
DESARROLLADO POR	REDISEÑADO POR	TIPO DOC.	MATERIAL	CANTIDAD
Vita - Volunteers in Technical Assistance, USA	OHO e.V.	Assembly		1
		LICENCIA	ESCALA	HOJA
		CC-BY-SA 4.0		23 /24



Nota: todas las medidas estan en mm.

PROYECTO	CREADO POR	APROBADO POR	FECHA	VERSIÓN
Trilladora de arroz a pedal	J. Zeron	A. Morillo	14/08/2021	1.0
NOMBRE DE PIEZA	NOMBRE DE ARCHIVO	CÓDIGO		
Pedal de madera	Wood pedal.ipt	4.1		
DESARROLLADO POR	REDISEÑADO POR	TIPO DOC.	MATERIAL	CANTIDAD
		Part	Madera dura	1
Vita - Volunteers in Technical Assistance, USA	OHO e.V.	LICENCIA	ESCALA	HOJA
		CC-BY-SA 4.0		24 /24