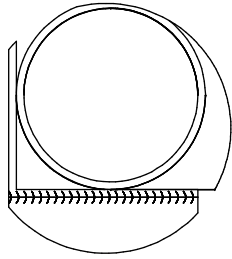
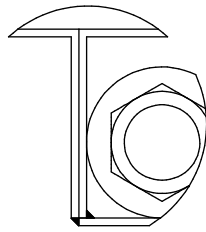


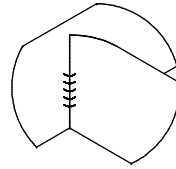
A (1 : 2)



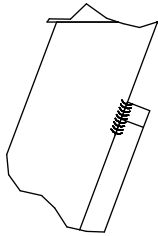
B (1 : 2)



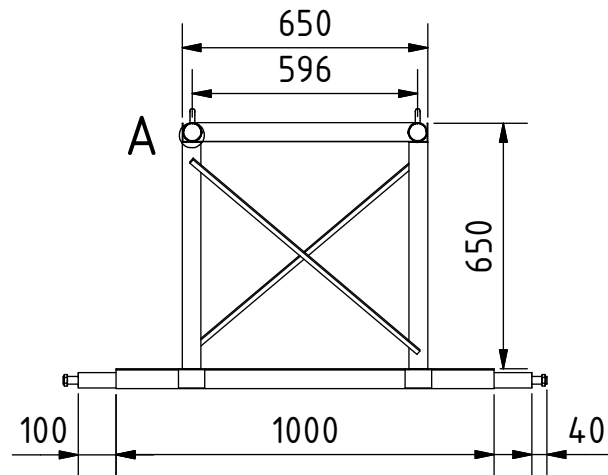
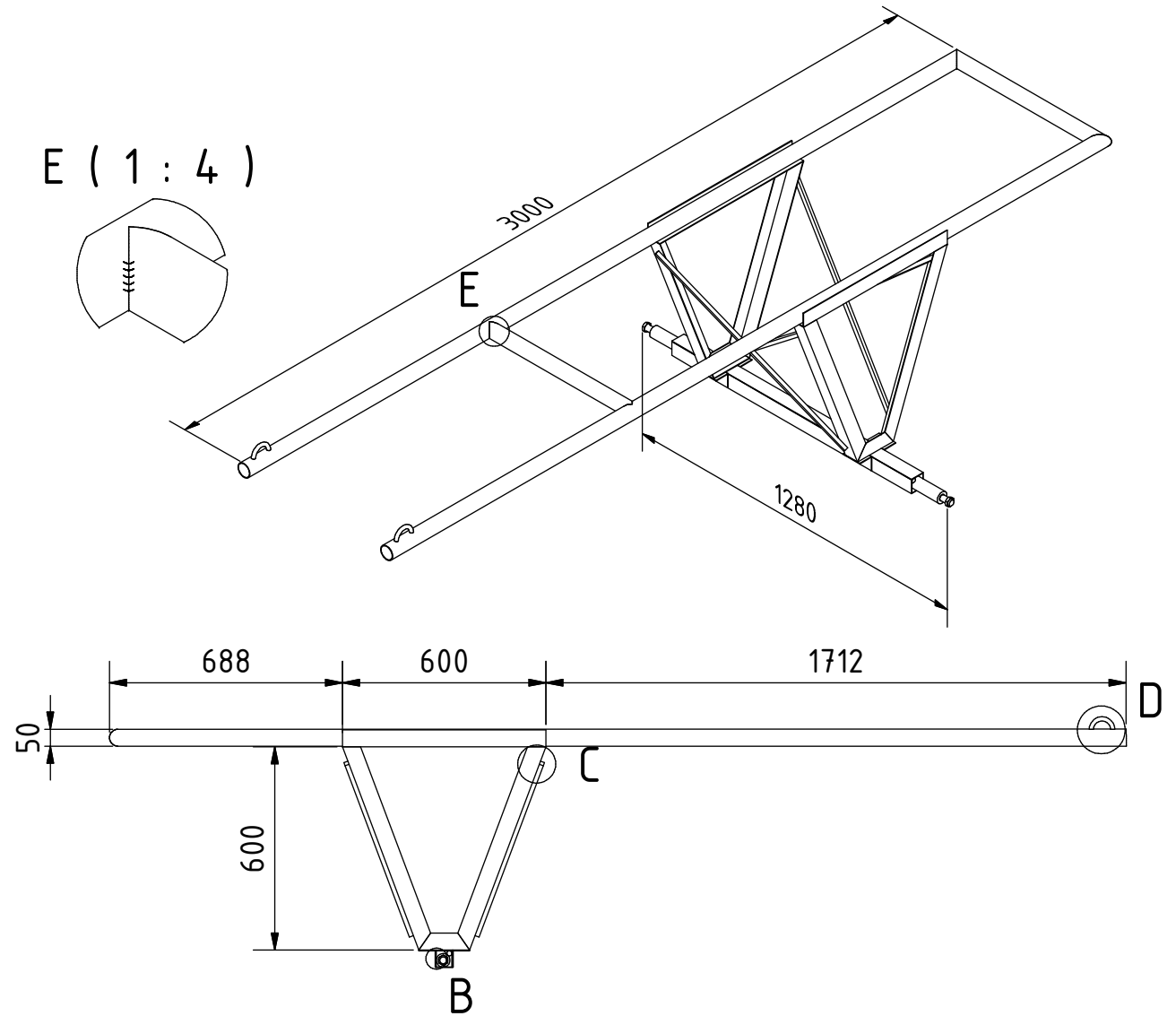
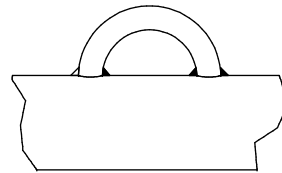
E (1 : 4)



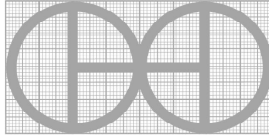
C (1 : 4)



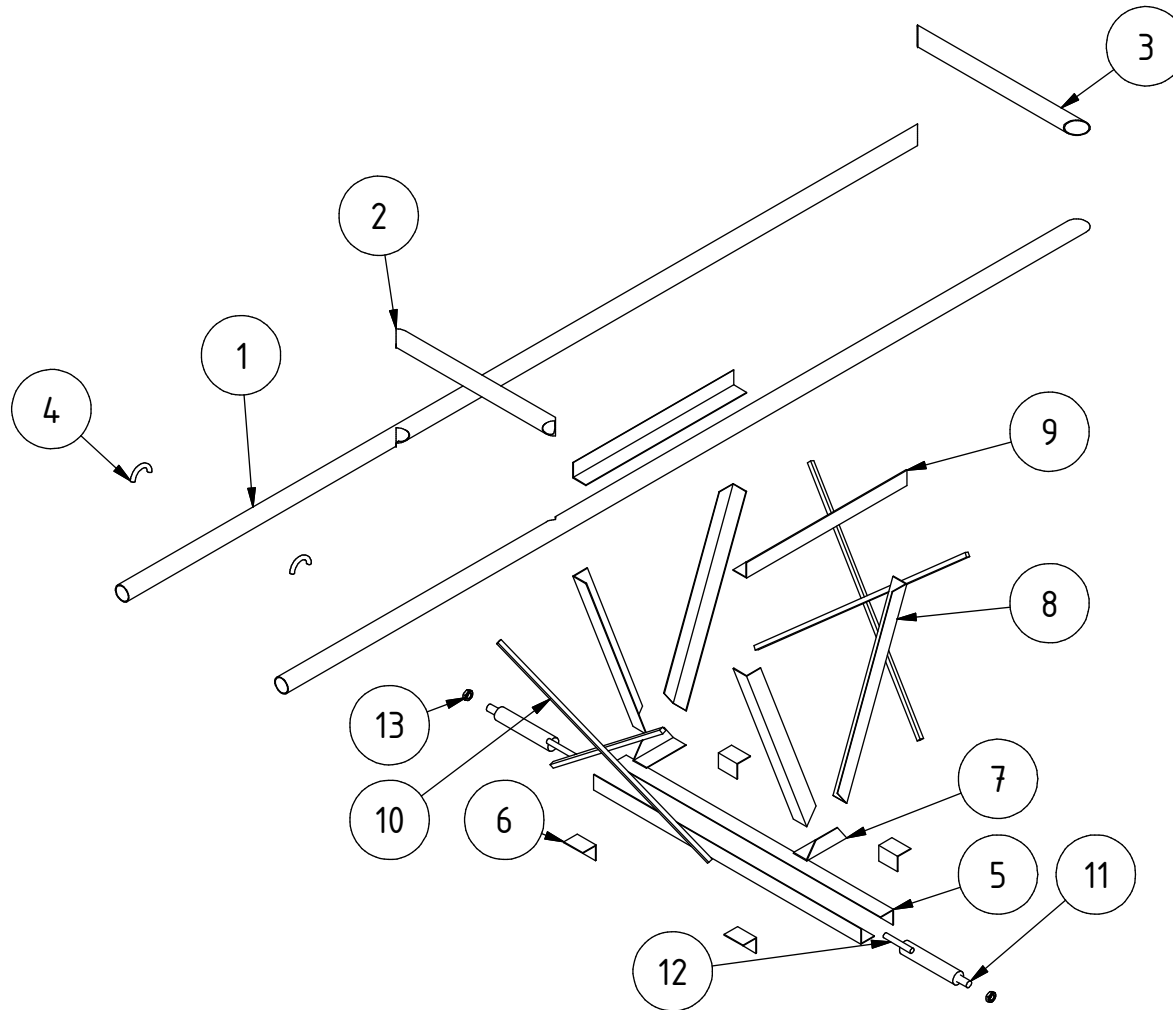
D (1 : 4)

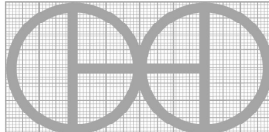


Hinweis: Alle einheiten in mm.

PROJEKT	ERSTELLT VON	GENEHMIGT VON	DATE	VERSION
Eselskarren Rahmen	J. Zeron	A. Morillo	31/07/2021	1.0
TEIL-NAME	DATEI-NAME			TEIL-CODE
3d-Ansichten	apc_sps_spring-scale.iam			A1
ENTWICKELT VON	UMGESTALTET VON	DOK. TYP	WERKSTOFF	MENGE
		Assembly		1
Practical Action	OHO e.V.	LIZENZ	SCALE	SEITE
		CC-BY-SA 4.0	1:20	1 / 10

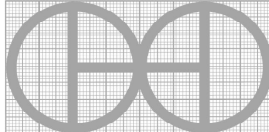
EXPLOSION (1 : 20)



PROJEKT	ERSTELLT VON	GENEHMIGT VON	DATE	VERSION
Eselskarren Rahmen	J. Zeron	A. Morillo	31/07/2021	1.0
TEIL-NAME	DATEI-NAME			TEIL-CODE
Explosionsdarstellung 3d	apc_sps_spring-scale.ipn			A2
ENTWICKELT VON	UMGESTALTET VON	DOK. TYP	WERKSTOFF	MENGE
		Assembly		1
Practical Action	OHO e.V.	LIZENZ	SCALE	SEITE
		CC-BY-SA 4.0	1:20	2 /10

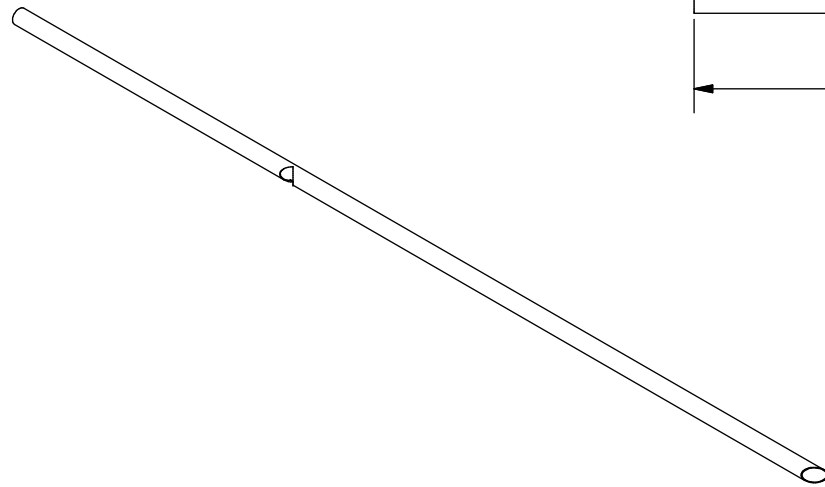
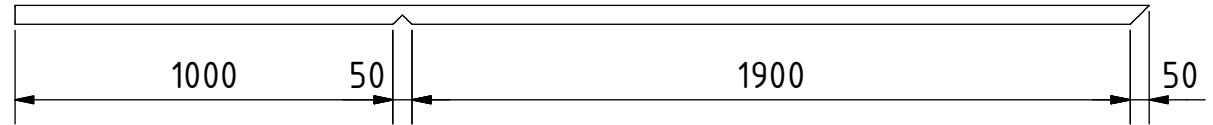
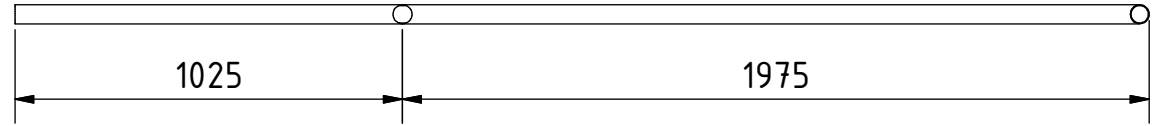
Parts list

POS	QTY	TEIL NAME	DATEI-NAME	TEIL-TYP	SPEZIFIKATIONEN	SEITE
A1	1	3d-Ansichten	apc_sps_spring-scale.iam	-	-	1
A2	1	Explosionsdarstellung 3d	apc_sps_spring-scale.ipn	-	-	2
B1	1	Teileliste	apc_sps_spring-scale.csv	-	-	3
1	2	Rahmen A	Frame A.ipt	Production	Schwarzes Eisen 2 Zoll schedule 40	4
2	2	Rahmen B	Frame B.ipt	Production	Schwarzes Eisen 2 Zoll Schedule 40	5
3	1	Rahmen C	Frame C.ipt	Production	Schwarzes Eisen 2 Zoll Schedule 40	6
4	2	Ohr	Ear.ipt	Production	Stahl A36 Stab 13mm	7
5	2	Achswinkel	-	Production	Stahl A36 Winkel 3x50x50mm L= 1000mm	-
6	4	Vereinigung	-	Production	Stahl A36 Winkel 3x50x50mm L= 70mm	-
7	2	Diagonaler Winkel A	Diagonal angle A.ipt	Production	Stahl A36 Winkel 3x50x50mm	8
8	4	Diagonaler Winkel B	Diagonal angle B.ipt	Production	Stahl A36 Winkel 3x50x50mm	9
9	2	Diagonaler Winkel C	-	Production	Stahl A36 Winkel 3x50x50mm L= 600mm	-
10	4	Kreuz	-	Production	Stahl A36 Stab 12x800mm	-
11	2	Achse	Axis.ipt	Production	Stahlstab C45 gehärtet	10
12	2	Stange	-	Production	Vollstahl A36 Stab 15mm	-
13	2	Mutter	-	Standard	DIN 439 Mutter M20	-

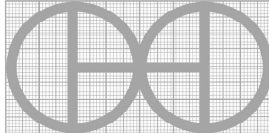
PROJEKT		ERSTELLT VON		GENEHMIGT VON		DATE		VERSION	
Eselskarren Rahmen		J. Zeron		A. Morillo		31/07/2021		1.0	
TEIL-NAME		DATEI-NAME						TEIL-CODE	
Teileliste		apc_sps_spring-scale.csv						B1	
ENTWICKELT VON		UMGESTALTET VON		DOK. TYP		WERKSTOFF		MENGE	
				Parts list				1	
Practical Action		OHO e.V.		LIZENZ		SCALE		SEITE	
				CC-BY-SA 4.0				3 / 10	

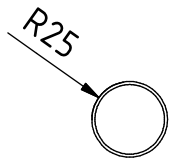
ELEVATION (1 : 20)

Ø50

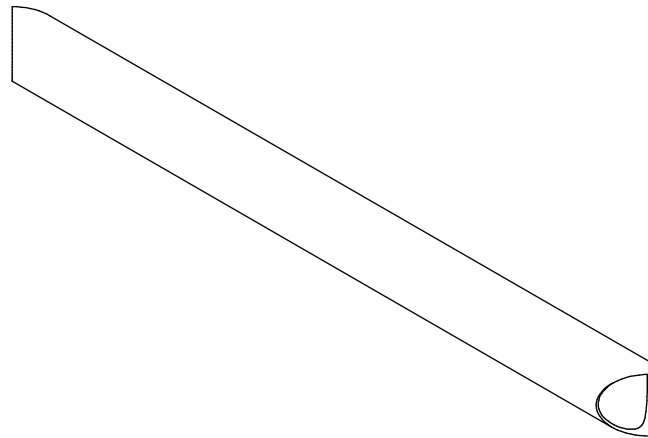
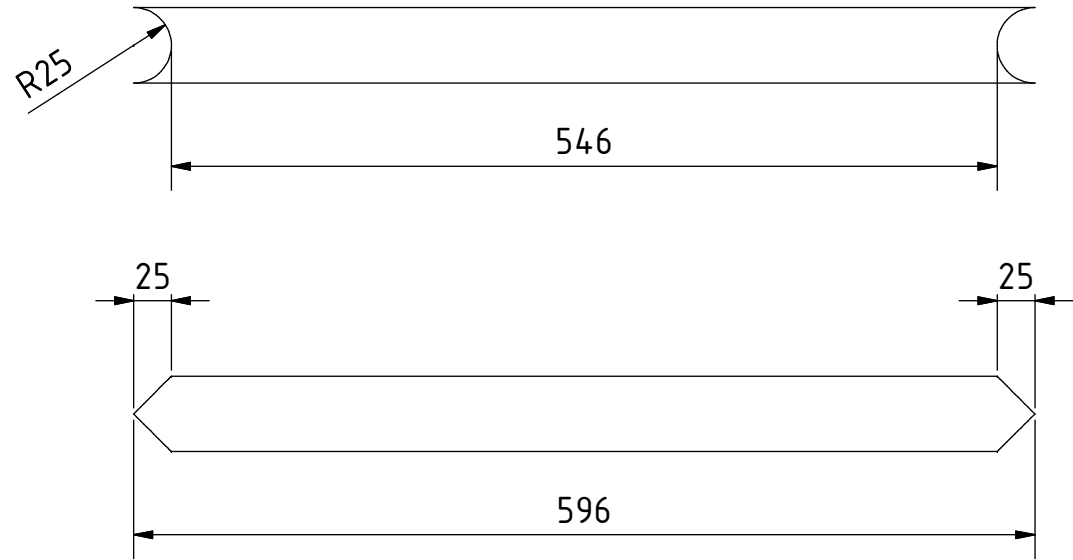


Hinweis: Alle einheiten in mm.

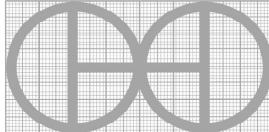
PROJEKT	ERSTELLT VON	GENEHMIGT VON	DATE	VERSION
Eselskarren Rahmen	J. Zeron	A. Morillo	31/07/2021	1.0
TEIL-NAME	DATEI-NAME			TEIL-CODE
Rahmen A	Frame A.ipt			1
ENTWICKELT VON	UMGESTALTET VON	DOK. TYP	WERKSTOFF	MENGE
		Part	Schwarzes Eisen	2
Practical Action	OHO e.V.	LIZENZ	SCALE	SEITE
		CC-BY-SA 4.0	1:20	4 /10

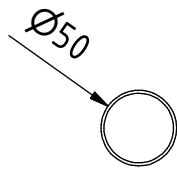


ELEVATION (1 : 5)

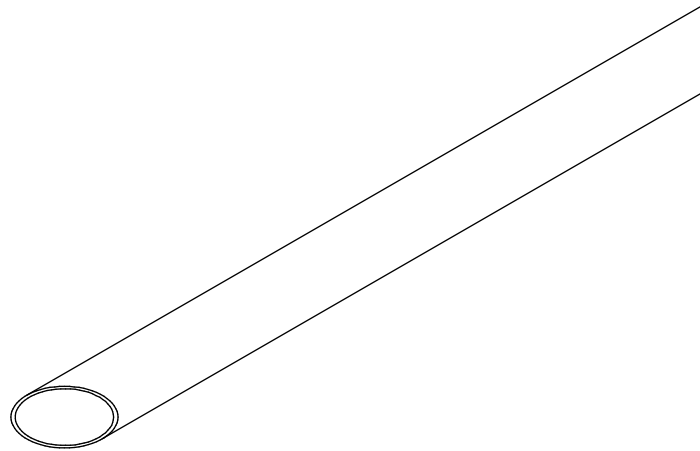
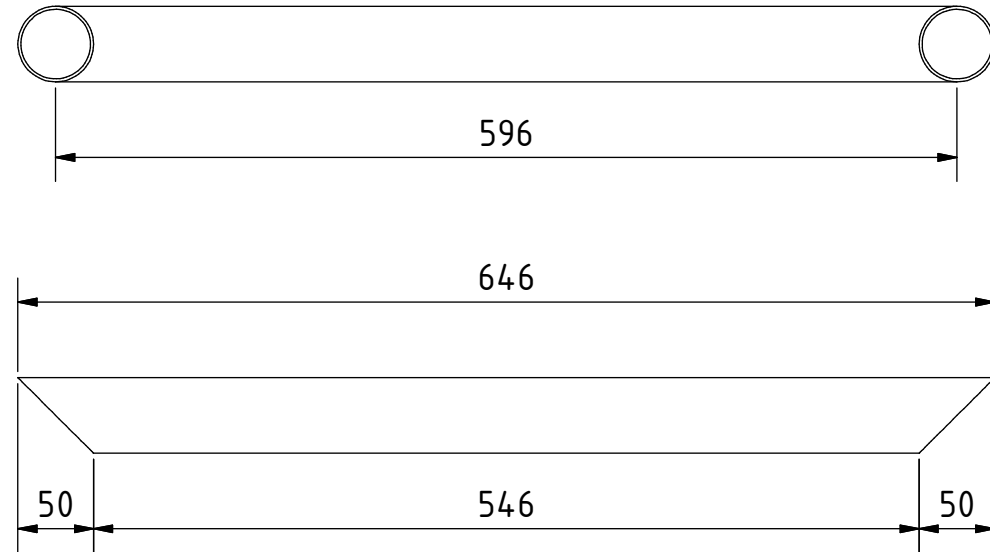


Hinweis: Alle einheiten in mm.

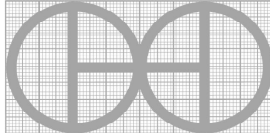
PROJEKT	ERSTELLT VON	GENEHMIGT VON	DATE	VERSION
Eselskarren Rahmen	J. Zeron	A. Morillo	31/07/2021	1.0
TEIL-NAME	DATEI-NAME			TEIL-CODE
Rahmen B	Frame B.ipt			2
ENTWICKELT VON	UMGESTALTET VON	DOK. TYP	WERKSTOFF	MENGE
		Part	Schwarzes Eisen	2
Practical Action	OHO e.V.	LIZENZ	SCALE	SEITE
		CC-BY-SA 4.0	1:5	5 /10

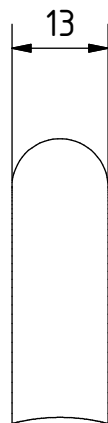


ELEVATION (1 : 5)

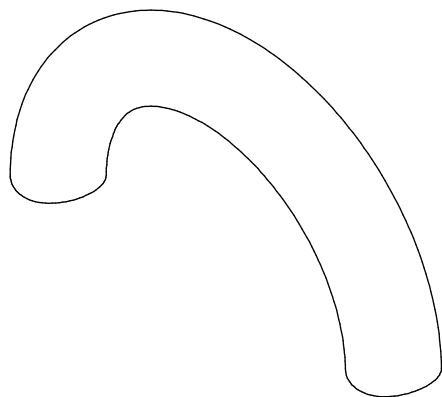
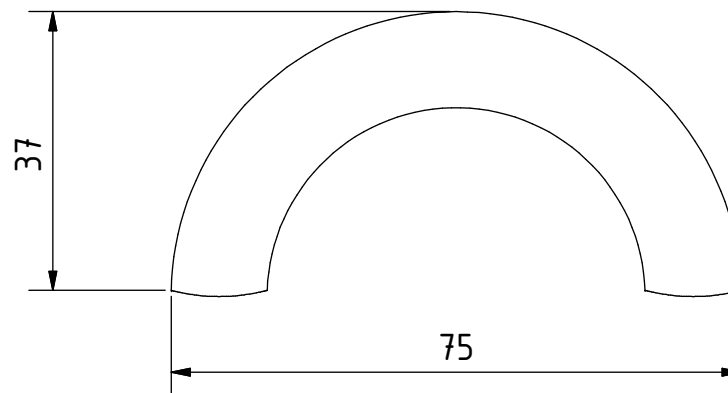


Hinweis: Alle einheiten in mm.


PROJEKT	ERSTELLT VON	GENEHMIGT VON	DATE	VERSION
Eselskarren Rahmen	J. Zeron	A. Morillo	31/07/2021	1.0
TEIL-NAME	DATEI-NAME	TEIL-CODE		
Rahmen C	Frame C.ipt	3		
ENTWICKELT VON	UMGESTALTET VON	DOK. TYP	WERKSTOFF	MENGE
		Part	Schwarzes Eisen	1
Practical Action	OHO e.V.	LIZENZ	SCALE	SEITE
		CC-BY-SA 4.0	1:5	6 /10

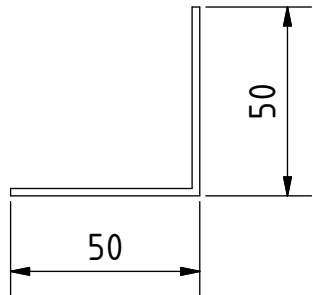


ELEVATION (1 : 1)

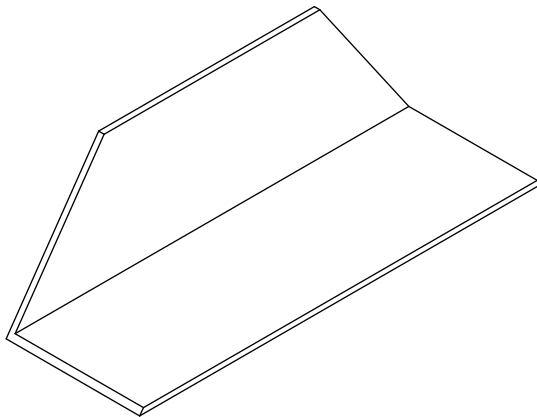
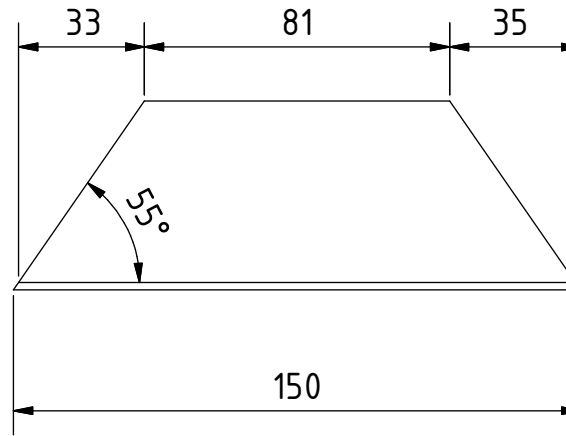


Hinweis: Alle einheiten in mm.


PROJEKT	ERSTELLT VON	GENEHMIGT VON	DATE	VERSION
Eselskarren Rahmen	J. Zeron	A. Morillo	31/07/2021	1.0
TEIL-NAME	DATEI-NAME			TEIL-CODE
Ohr	Ear.ipt			4
ENTWICKELT VON	UMGESTALTET VON	DOK. TYP	WERKSTOFF	MENGE
		Part	Stahl A36	2
Practical Action	OHO e.V.	LIZENZ	SCALE	SEITE
		CC-BY-SA 4.0	1:1	7 /10

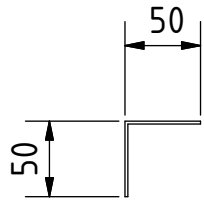
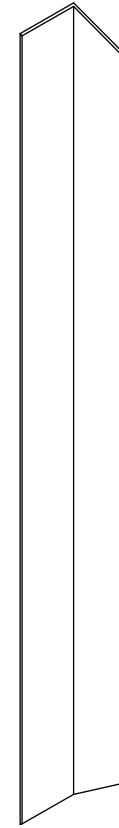
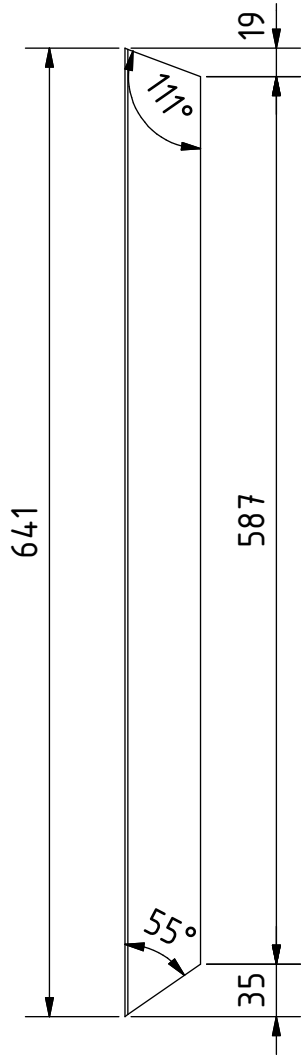


ELEVATION (1 : 2)

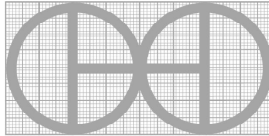


Hinweis: Alle einheiten in mm.

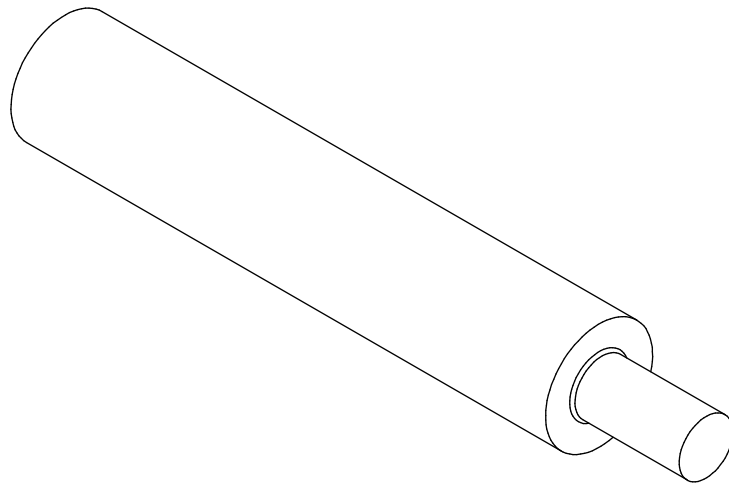
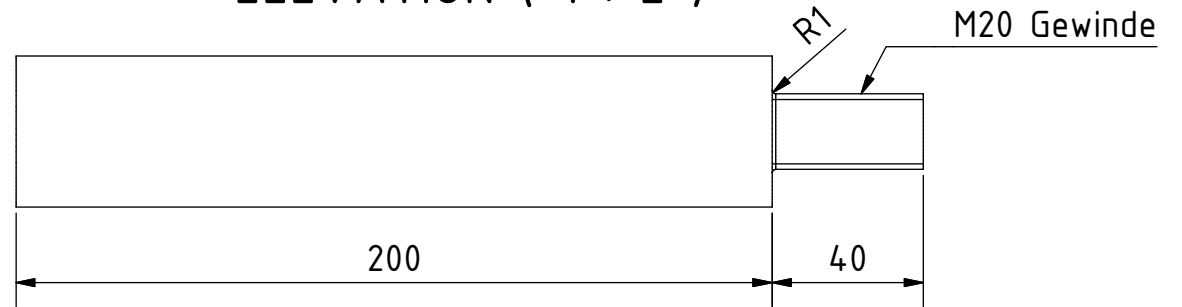
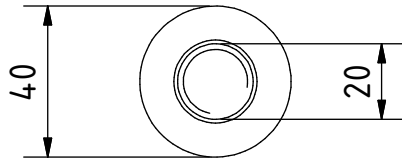
PROJEKT	ERSTELLT VON	GENEHMIGT VON	DATE	VERSION
Eselskarren Rahmen	J. Zeron	A. Morillo	31/07/2021	1.0
TEIL-NAME	DATEI-NAME			TEIL-CODE
Diagonaler Winkel A	Diagonal angle A.ipt			7
ENTWICKELT VON	UMGESTALTET VON	DOK. TYP	WERKSTOFF	MENGE
		Part	Stahl A36	2
Practical Action	OHO e.V.	LIZENZ	SCALE	SEITE
		CC-BY-SA 4.0	1:2	8 /10



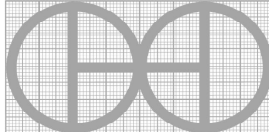
Hinweis: Alle einheiten in mm.

PROJEKT	ERSTELLT VON	GENEHMIGT VON	DATE	VERSION
Eselskarren Rahmen	J. Zeron	A. Morillo	31/07/2021	1.0
TEIL-NAME	DATEI-NAME			TEIL-CODE
Diagonaler Winkel B	Diagonal angle B.ipt			8
ENTWICKELT VON	UMGESTALTET VON	DOK. TYP	WERKSTOFF	MENGE
		Part	Stahl A36	4
Practical Action	OHO e.V.	LIZENZ	SCALE	SEITE
		CC-BY-SA 4.0	1:5	9 /10

ELEVATION (1 : 2)



Hinweis: Alle einheiten in mm.

PROJEKT	ERSTELLT VON	GENEHMIGT VON	DATE	VERSION
Eselskarren Rahmen	J. Zeron	A. Morillo	31/07/2021	1.0
TEIL-NAME	DATEI-NAME	TEIL-CODE		
Achse	Axis.ipt	11		
ENTWICKELT VON	UMGESTALTET VON	DOK. TYP	WERKSTOFF	MENGE
		Part	Stahl C45 Gehärtet	2
Practical Action	OHO e.V.	LIZENZ	SCALE	SEITE
		CC-BY-SA 4.0	1:2	10 /10