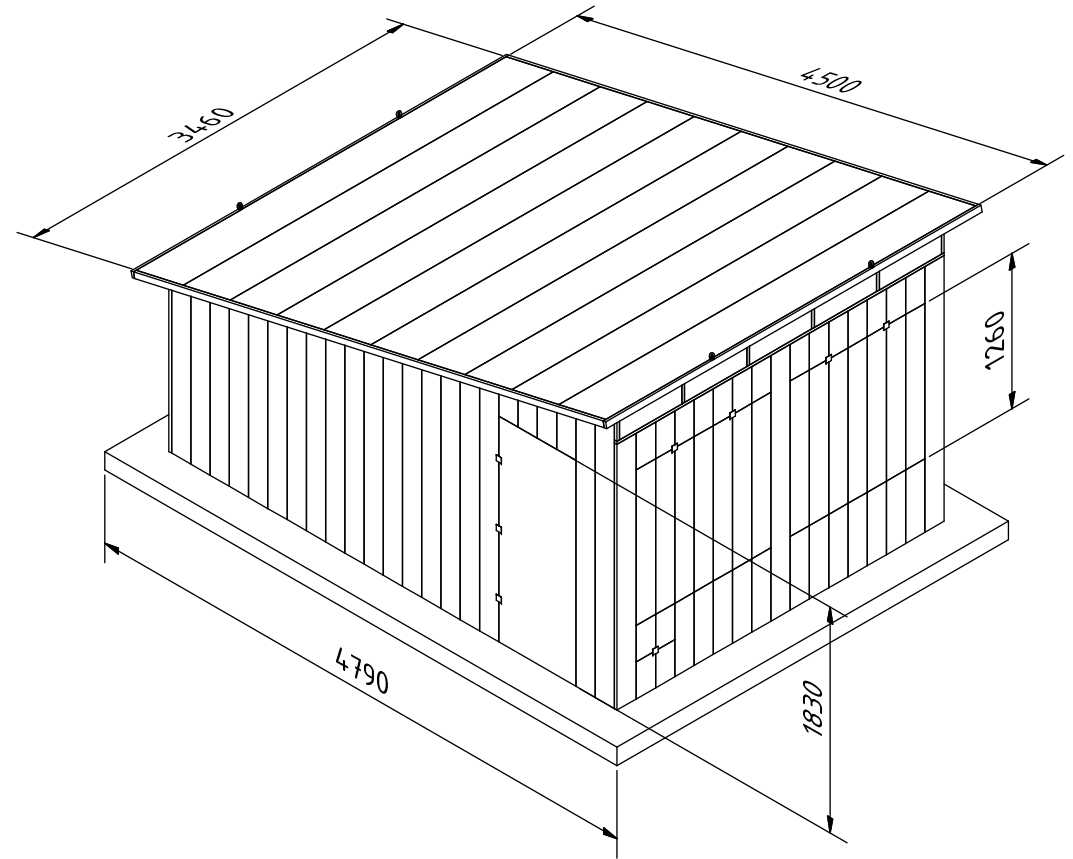
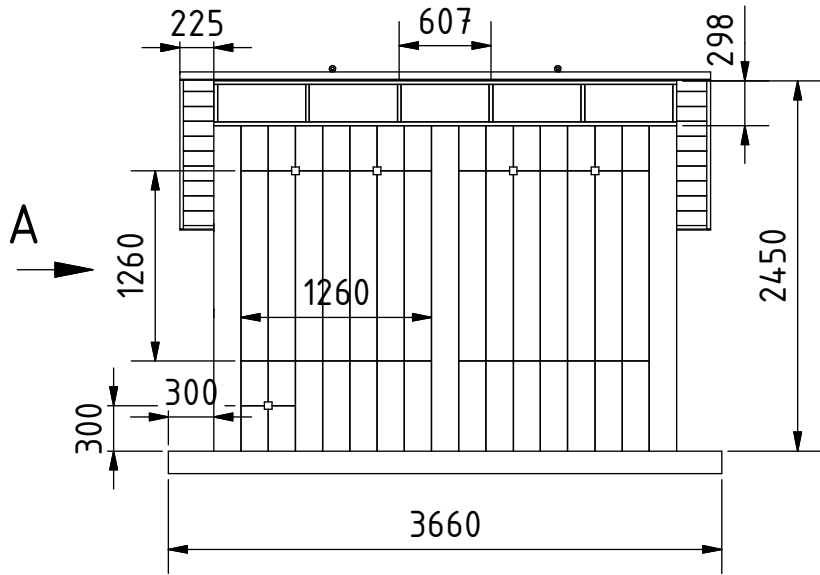
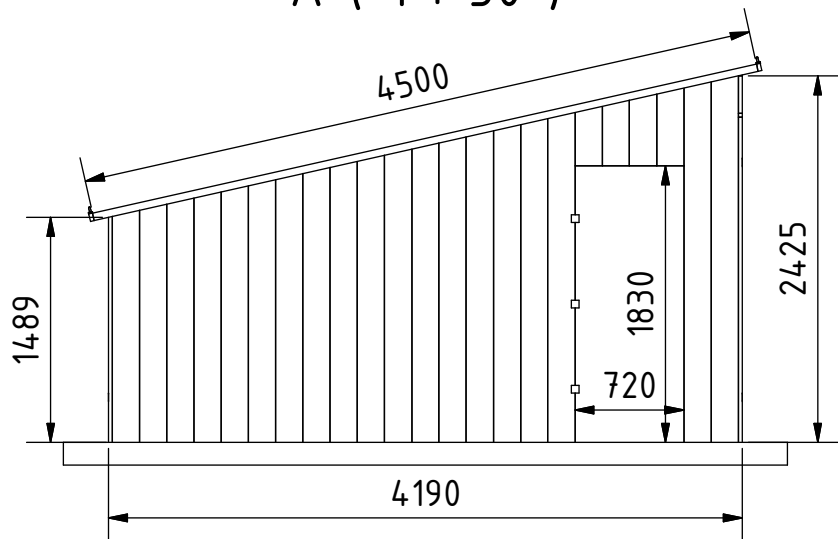


FRONT (1 : 50)



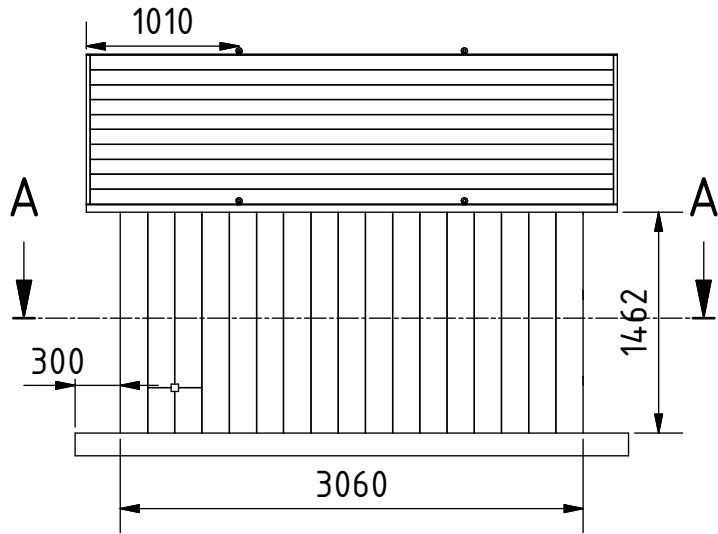
A (1 : 50)



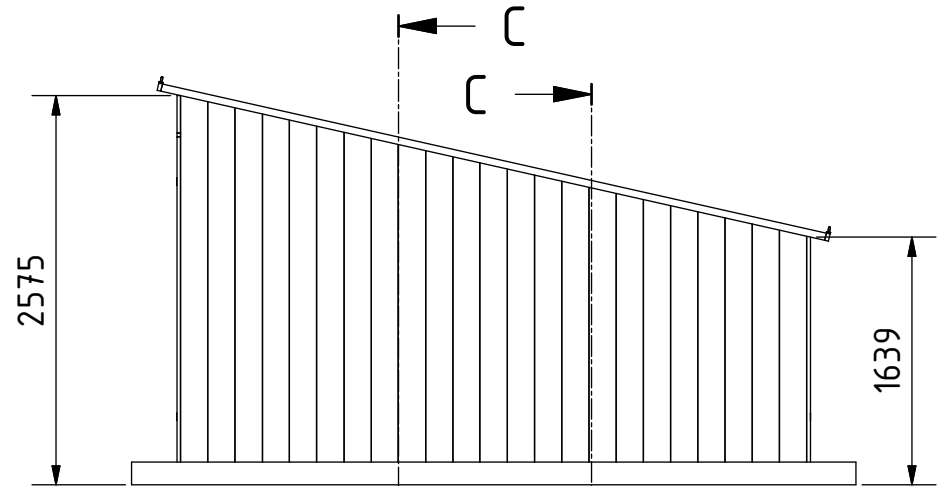
Note: All units in mm.

PROYECTO	CREADO POR	APROBADO POR	FECHA	VERSIÓN
Gallinero	J. Zeron	A. Morillo	15/07/2021	1.0
NOMBRE DE PIEZA	NOMBRE DE ARCHIVO	CÓDIGO		
Vistas 3D	rpr_ch_chicken-house.iam	A1		
DESARROLLADO POR	REDISEÑADO POR	TIPO DOC.	MATERIAL	CANTIDAD
Rodale Press	OHO e.V.	Assembly		1
		LICENCIA	ESCALA	HOJA
		CC-BY-SA 4.0	1:50	1 / 10

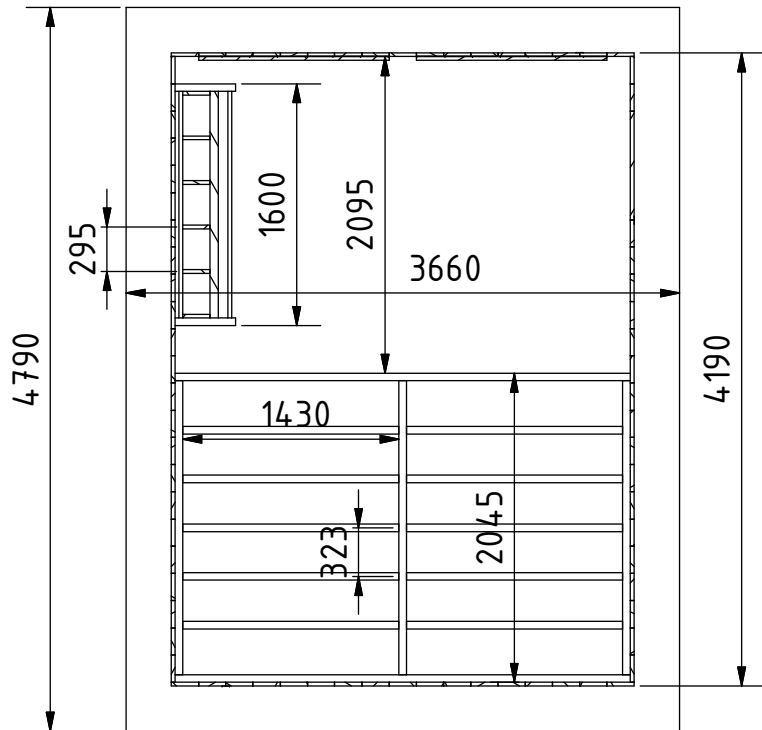
REAR (1 : 50)



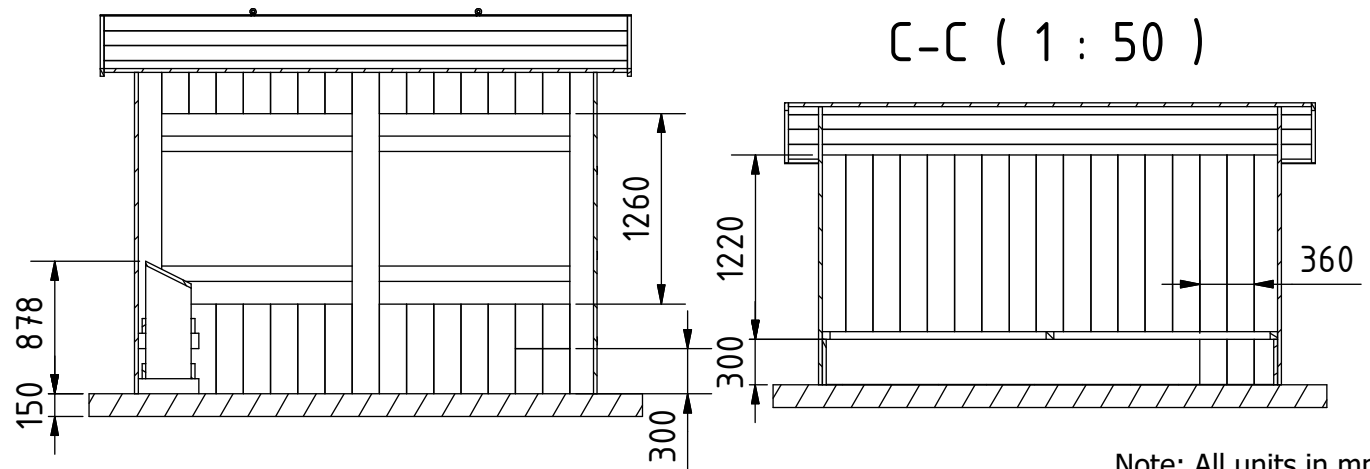
C-C (1 : 50)



A-A (1 : 50)



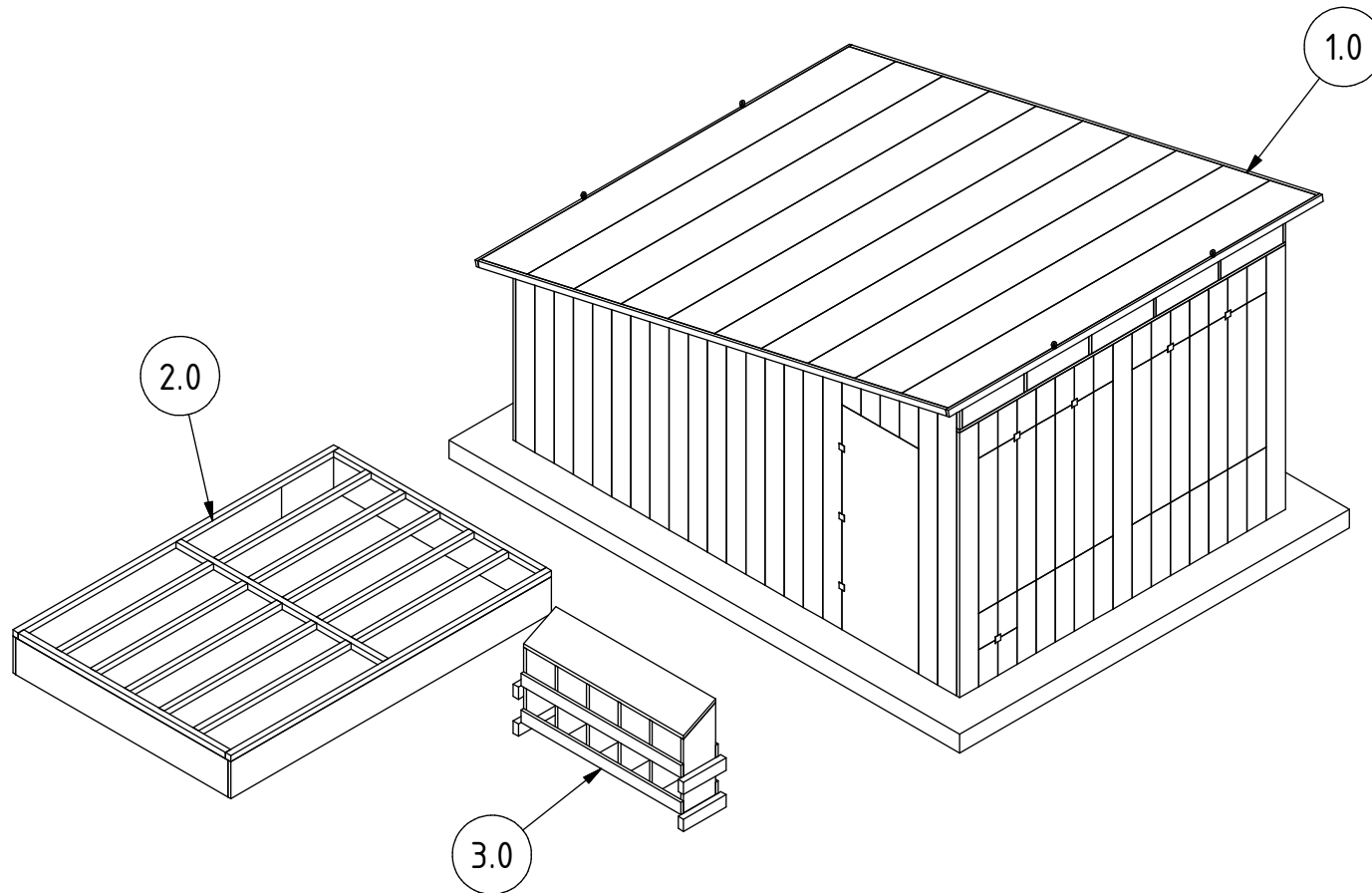
C-C (1 : 50)



Note: All units in mm.

PROYECTO	CREADO POR	APROBADO POR	FECHA	VERSIÓN
Gallinero	J. Zeron	A. Morillo	15/07/2021	1.0
NOMBRE DE PIEZA	NOMBRE DE ARCHIVO			CÓDIGO
Vistas 3D	rpr_ch_chicken-house.iam			A1
DESARROLLADO POR	REDISEÑADO POR	TIPO DOC.	MATERIAL	CANTIDAD
Rodale Press	OHO e.V.	Assembly		1
		LICENCIA	ESCALA	HOJA
		CC-BY-SA 4.0	1:50	2 / 10


EXPLOSION (1 : 50)



PROYECTO	CREADO POR	APROBADO POR	FECHA	VERSIÓN
Gallinero	J. Zeron	A. Morillo	15/07/2021	1.0
NOMBRE DE PIEZA	NOMBRE DE ARCHIVO			CÓDIGO
Despiece en 3D	rpr_ch_chicken-house.ipn			A2
DESARROLLADO POR	REDISEÑADO POR	TIPO DOC.	MATERIAL	CANTIDAD
Rodale Press	OHO e.V.	Assembly		1
		LICENCIA	ESCALA	HOJA
		CC-BY-SA 4.0	1:50	3 /10

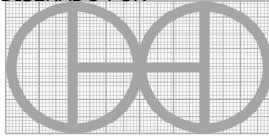
Parts list

POS	CANT	NOMBRE DE PIEZA	NOMBRE DE ARCHIVO	TIPO PZA	ESPECIFICACIONES	HOJA
A1	1	Vistas 3D	rpr_ch_chicken-house.iam	-	-	1
A1	1	Vistas 3D	rpr_ch_chicken-house.iam	-	-	2
A2	1	Despiece en 3D	rpr_ch_chicken-house.ipn	-	-	3
B1	1	Lista de piezas	rpr_ch_chicken-house.csv	-	-	4-5
1.0	-	Gallinero	Chicken house.ipn	-	-	6
1.1	1	Suelo	-	Production	Concreto	-
1.2	3	Tablon frontal 1	-	Production	Madera secada al horno 25x180x2153mm	-
1.3	2	Tablon frontal 2	-	Production	Madera secada al horno 25x180x300mm	-
1.4	2	Tablon frontal 3	-	Production	Madera secada al horno 25x180x295mm	-
1.5	12	Tablon frontal4	-	Production	Madera secada al horno 25x180x595mm	-
1.6	14	Tablon frontal 5	-	Production	Madera secada al horno 25x180x298mm	-
1.7	2	Viga frontal	-	Production	Madera secada al horno 25x25x3060mm	-
1.8	6	Montante frontal	-	Production	Madera secada al horno 25x25x248mm	-
1.9	14	Tablon de ventana 1	-	Production	Madera secada al horno 25x180x1260mm	-
1.10	4	Tablon de ventana 2	-	Production	Madera secada al horno 25x100x1260mm	-
1.11	46	Tablon lateral	Side table.ipt	Production	Madera secada al horno 25mm, longitud variable	7
1.12	15	Tablon trasero 1	-	Production	Madera secada al horno 5x180x1520mm	-
1.13	2	Tablon trasero 2	-	Production	Madera secada al horno 25x180x300mm	-
1.14	2	Tablon trasero 3	-	Production	Madera secada al horno 25x180x1220mm	-
1.15	2	Marco superior 1	-	Production	Madera secada al horno 25x50x4500mm	-
1.16	2	Marco superior 2	-	Production	Madera secada al horno 25x50x3510mm	-
1.17	10	Tablon superior	-	Production	Madera secada al horno 25x450x3460mm	-
1.18	1	Puerta	-	Production	Madera contrachadapa 25x720x1830mm	-
1.19	7	Bisagra	-	Buy	Bisagra de acero inoxidable 100x40mm	-
1.20	4	Anillo	-	Buy	Anillo metalico 20mm	-
1.21	2	Malla	-	Buy	Malla gallinero 1260x1260mm	-
1.22	4	Covertor	-	Buy	Covertor de plastico 58x25mm	-
1.23	-	Union	-	Buy	Tornillos	-

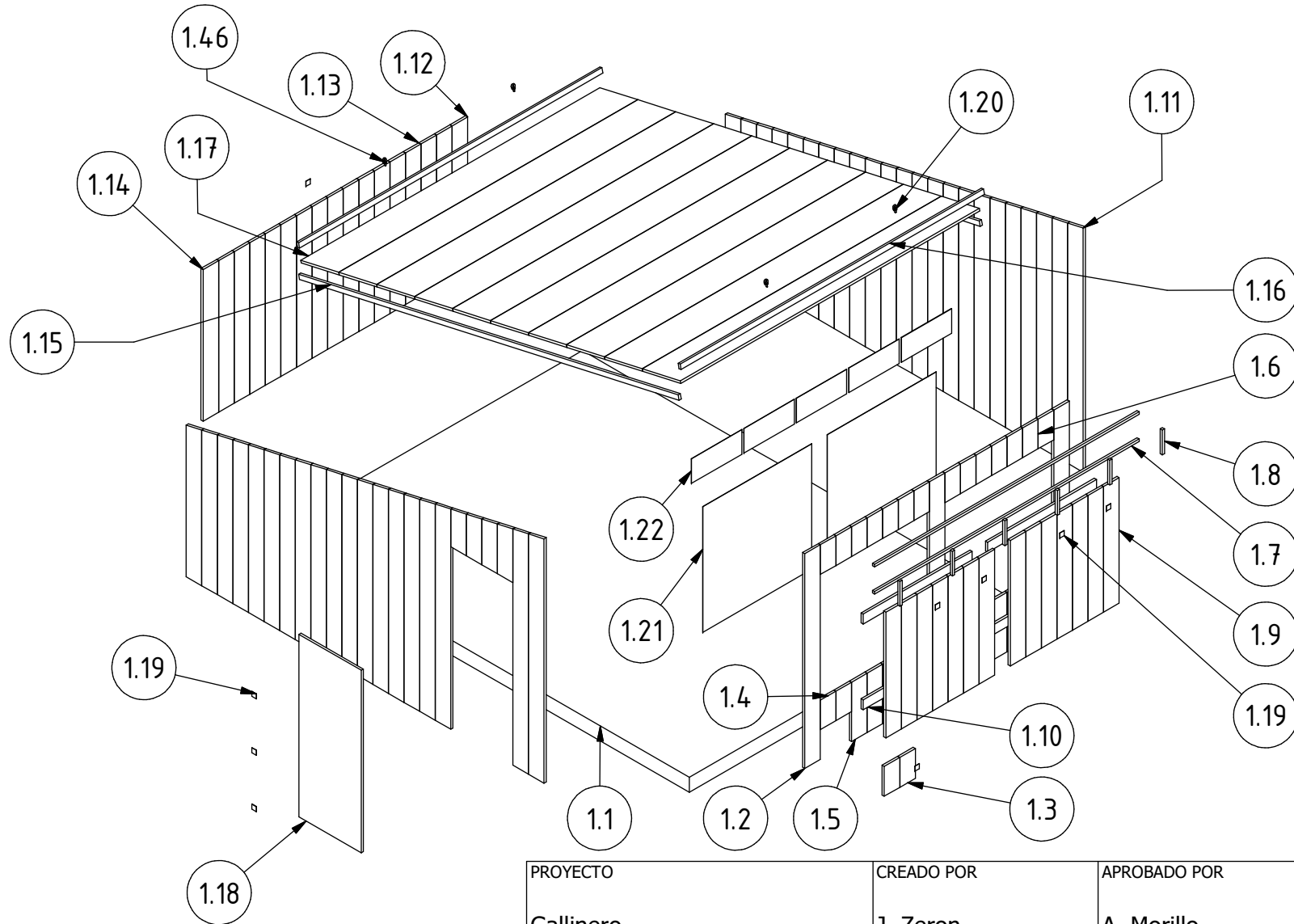
PROYECTO	CREADO POR	APROBADO POR	FECHA	VERSIÓN
Gallinero	J. Zeron	A. Morillo	15/07/2021	1.0
NOMBRE DE PIEZA	NOMBRE DE ARCHIVO			CÓDIGO
Lista de piezas	rpr_ch_chicken-house.csv			B1
DESARROLLADO POR	REDISEÑADO POR	TIPO DOC.	MATERIAL	CANTIDAD
		Parts list		1
Rodale Press	OHO e.V.	LICENCIA	ESCALA	HOJA
		CC-BY-SA 4.0		4 / 10

Parts list

POS	CANT	NOMBRE DE PIEZA	NOMBRE DE ARCHIVO	TIPO PZA	ESPECIFICACIONES	HOJA
2.0	-	Jaula	Roost.ipn			8
2.1	1	Tablon de jaula 1	-	Production	Madera secada al horno 25x300x3010mm	-
2.2	1	Tablon de jaula 1.1	-	Production	Madera secada al horno 25x300x2495mm	-
2.3	2	Tablon de jaula 2	-	Production	Madera secada al horno 25x300x1995mm	-
2.4	2	Viga de jaula 1	-	Production	Madera secada al horno 50x50x3010mm	-
2.5	3	Viga de jaula 2	-	Production	Madera secada al horno 50x50x1945mm	-
2.6	10	Viga de jaula 3	-	Production	Madera secada al horno 50x50x1430mm	-
2.7	1	Malla B	-	Buy	Malla gallinero 2000x2960mm	-
2.8	-	Union	-	Buy	Tornillos	-
3.0	-	Nido	Nest.ipn	-	-	9
3.1	6	Tablon de nido 1	Nest table 1.ipt	Production	Madera secada al horno 25mm	10
3.2	1	Tablon de nido 2	-	Production	Madera secada al horno 25x335x1500mm	-
3.3	4	Tablon de nido 3	-	Production	Madera secada al horno 25x100x1500mm	-
3.4	2	Viga de nido	-	Production	Madera secada al horno 50x100x400mm	-
3.5	-	Union	-	Buy	Tornillos	-

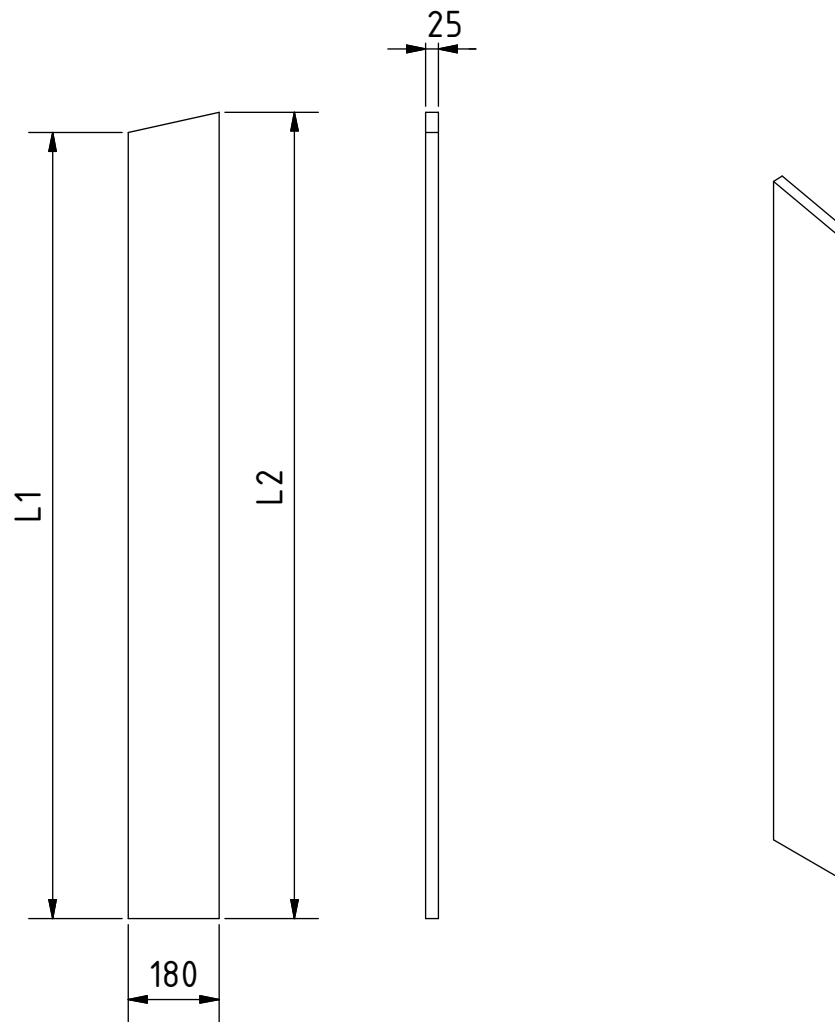
PROYECTO	CREADO POR	APROBADO POR	FECHA	VERSIÓN
Gallinero	J. Zeron	A. Morillo	15/07/2021	1.0
NOMBRE DE PIEZA	NOMBRE DE ARCHIVO			CÓDIGO
Lista de piezas	rpr_ch_chicken-house.csv			B1
DESARROLLADO POR	REDISEÑADO POR	TIPO DOC.	MATERIAL	CANTIDAD
Rodale Press	 OHO e.V.	Parts list		1
		LICENCIA	ESCALA	HOJA
		CC-BY-SA 4.0		5 /10

EXPLOSION (1 : 50)

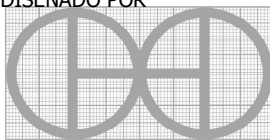


PROYECTO	CREADO POR	APROBADO POR	FECHA	VERSIÓN
Gallinero	J. Zeron	A. Morillo	15/07/2021	1.0
NOMBRE DE PIEZA	NOMBRE DE ARCHIVO			CÓDIGO
Gallinero	Chicken house.ipn			1.0
DESARROLLADO POR	REDISEÑADO POR	TIPO DOC.	MATERIAL	CANTIDAD
Rodale Press	OHO e.V.	Assembly		-
		LICENCIA	ESCALA	HOJA
		CC-BY-SA 4.0	1:50	6 /10

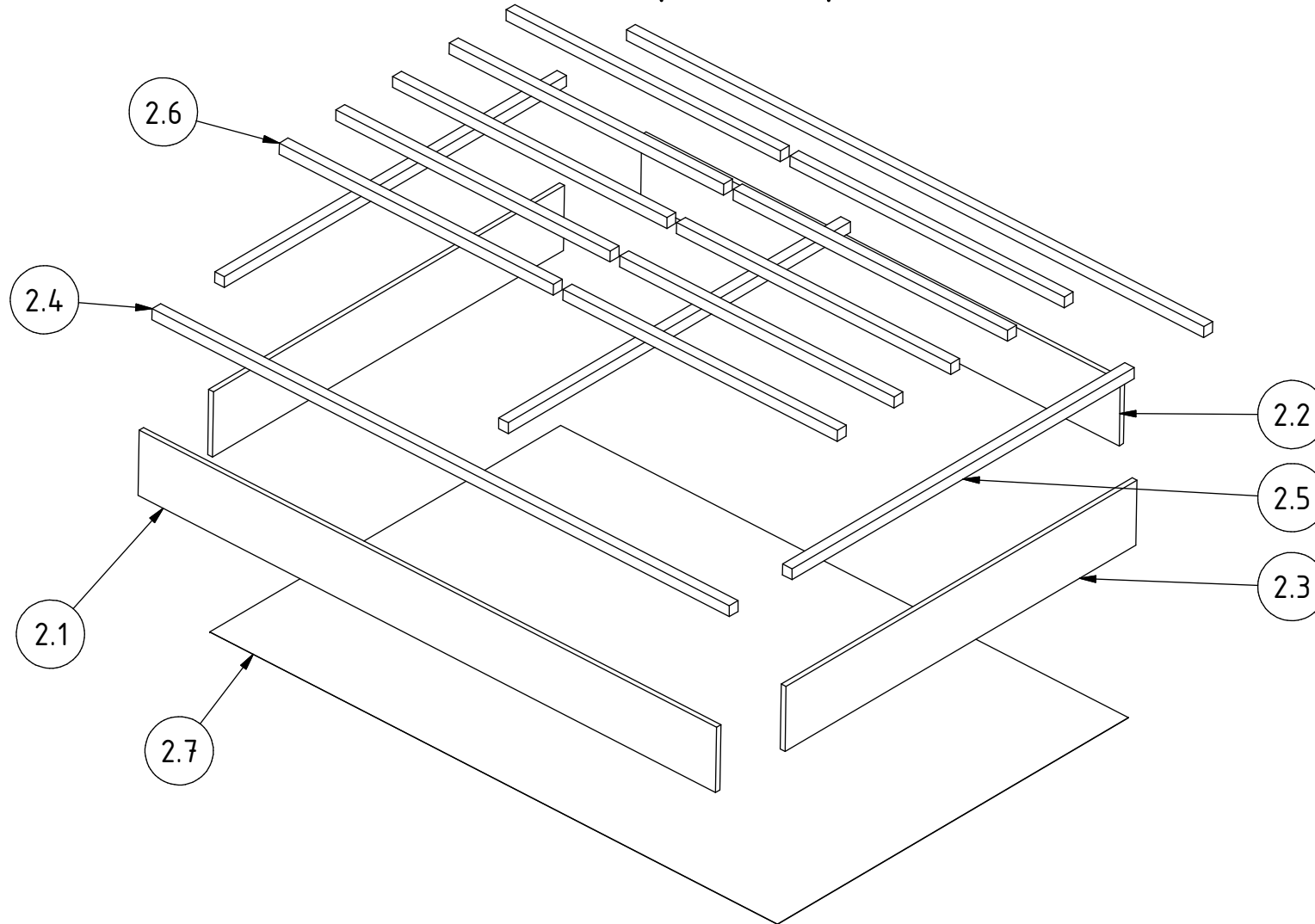
Table sizes			
Item	Amount	L1	L2
1	1	377	418
2	1	418	458
3	1	458	499
4	1	499	539
5	2	1520	1560
6	2	1560	1601
7	2	1601	1641
8	2	1641	1682
9	2	1682	1722
10	2	1722	1763
11	2	1763	1803
12	2	1803	1843
13	2	1843	1884
14	2	1884	1924
15	2	1924	1965
16	2	1965	2005
17	2	2005	2046
18	2	2046	2086
19	2	2086	2127
20	2	2127	2167
21	2	2167	2207
22	1	2207	2248
23	1	2248	2288
24	1	2288	2329
25	1	2329	2369
26	2	2369	2410
27	2	2410	2450



Note: All units in mm.

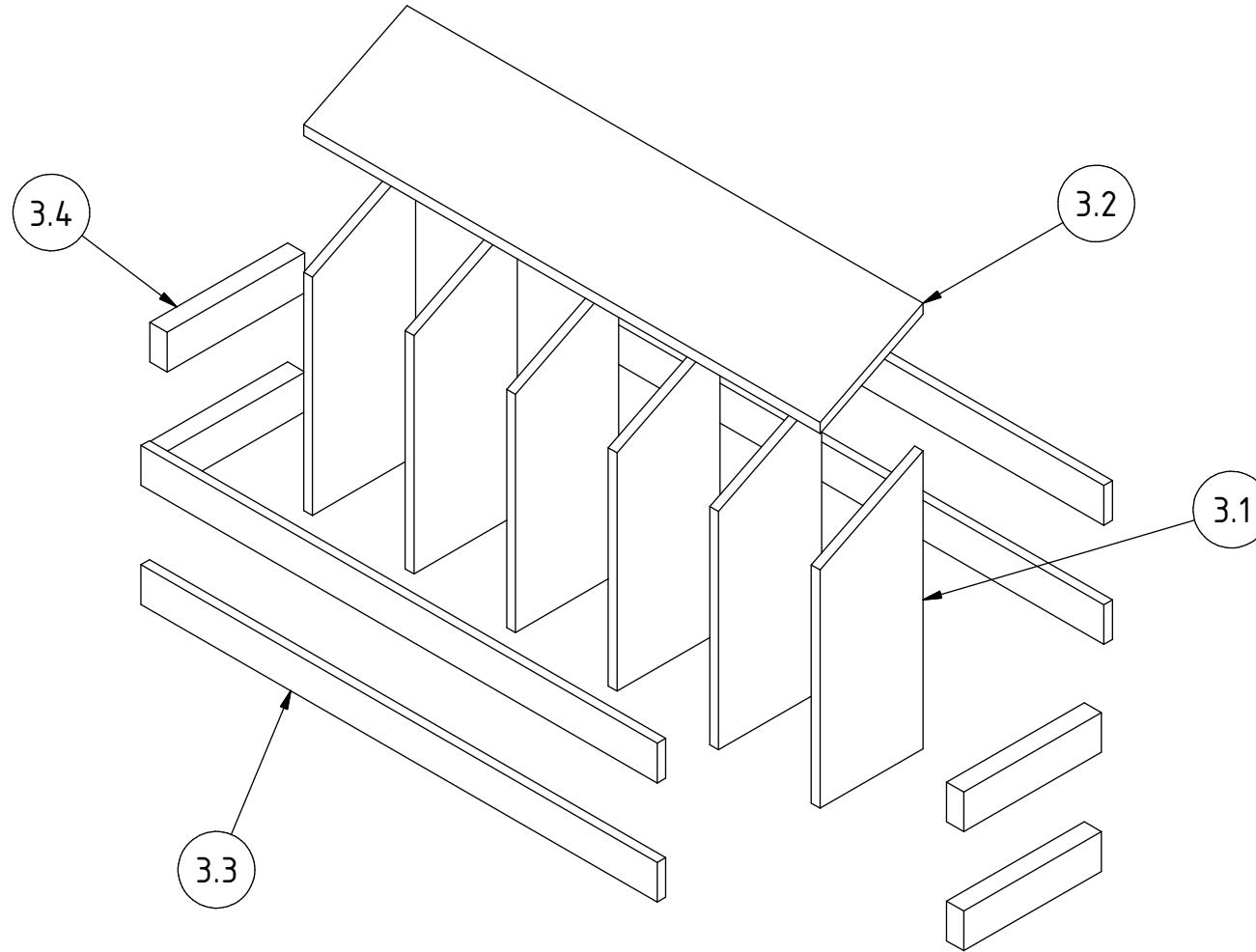
PROYECTO	CREADO POR	APROBADO POR	FECHA	VERSIÓN
Gallinero	J. Zeron	A. Morillo	15/07/2021	1.0
NOMBRE DE PIEZA	NOMBRE DE ARCHIVO			CÓDIGO
Tablon lateral	Side table.ipt			1.11
DESARROLLADO POR	REDISEÑADO POR	TIPO DOC.	MATERIAL	CANTIDAD
		Part	Madera secada al horno	46
Rodale Press	OHO e.V.	LICENCIA	ESCALA	HOJA
		CC-BY-SA 4.0	1:15	7 /10

EXPLOSION (1 : 25)



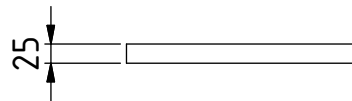
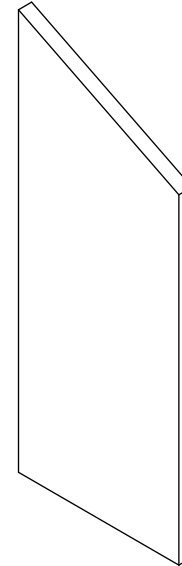
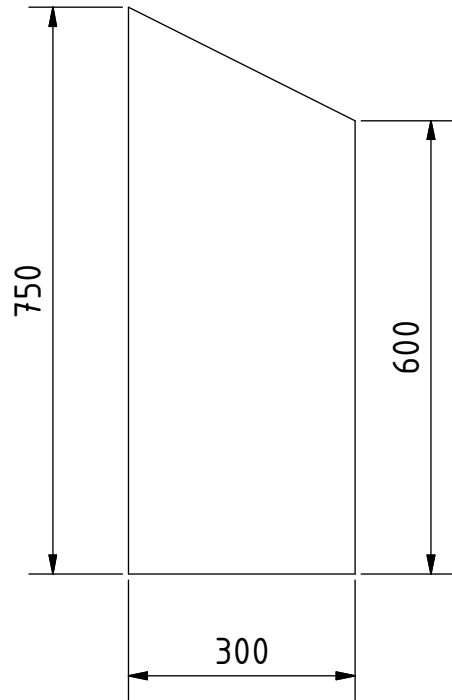
PROYECTO	CREADO POR	APROBADO POR	FECHA	VERSIÓN
Gallinero	J. Zeron	A. Morillo	15/07/2021	1.0
NOMBRE DE PIEZA	NOMBRE DE ARCHIVO	CÓDIGO		
Jaula	Roost.ipn	2.0		
DESARROLLADO POR	REDISEÑADO POR	TIPO DOC.	MATERIAL	CANTIDAD
Rodale Press	OHO e.V.	Assembly		-
		LICENCIA	ESCALA	HOJA
		CC-BY-SA 4.0	1:25	8 /10

EXPLOSION (1 : 15)



PROYECTO	CREADO POR	APROBADO POR	FECHA	VERSIÓN
Gallinero	J. Zeron	A. Morillo	15/07/2021	1.0
NOMBRE DE PIEZA	NOMBRE DE ARCHIVO	CÓDIGO		
Nido	Nest.ipn	3.0		
DESARROLLADO POR	REDISEÑADO POR	TIPO DOC.	MATERIAL	CANTIDAD
Rodale Press	OHO e.V.	Assembly		-
		LICENCIA	ESCALA	HOJA
		CC-BY-SA 4.0	1:15	9 /10

ELEVATION (1 : 10)



Note: All units in mm.

PROYECTO	CREADO POR	APROBADO POR	FECHA	VERSIÓN
Gallinero	J. Zeron	A. Morillo	15/07/2021	1.0
NOMBRE DE PIEZA	NOMBRE DE ARCHIVO			CÓDIGO
Tablon de nido 1	Nest table 1.ipt			3.1
DESARROLLADO POR	REDISEÑADO POR	TIPO DOC.	MATERIAL	CANTIDAD
Rodale Press	OHO e.V.	Part	Madera secada al horno	6
		LICENCIA	ESCALA	HOJA
		CC-BY-SA 4.0	1:10	10 /10