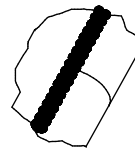
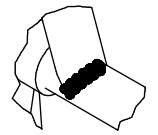


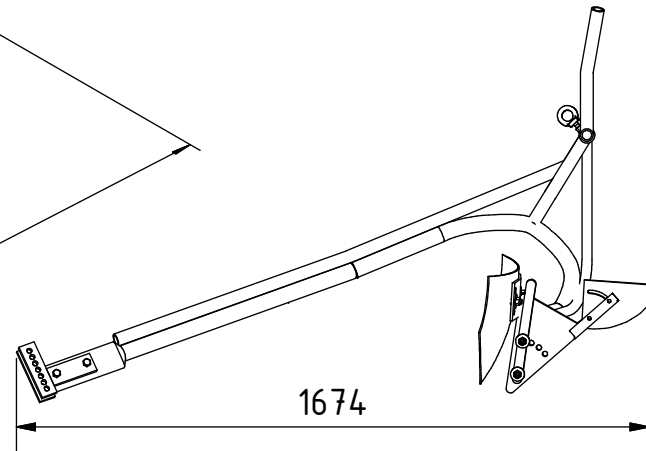
SCALE (1 : 10)



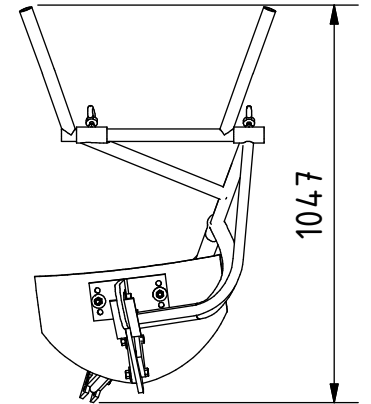
B (1 : 5)



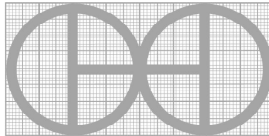
A (1 : 5)

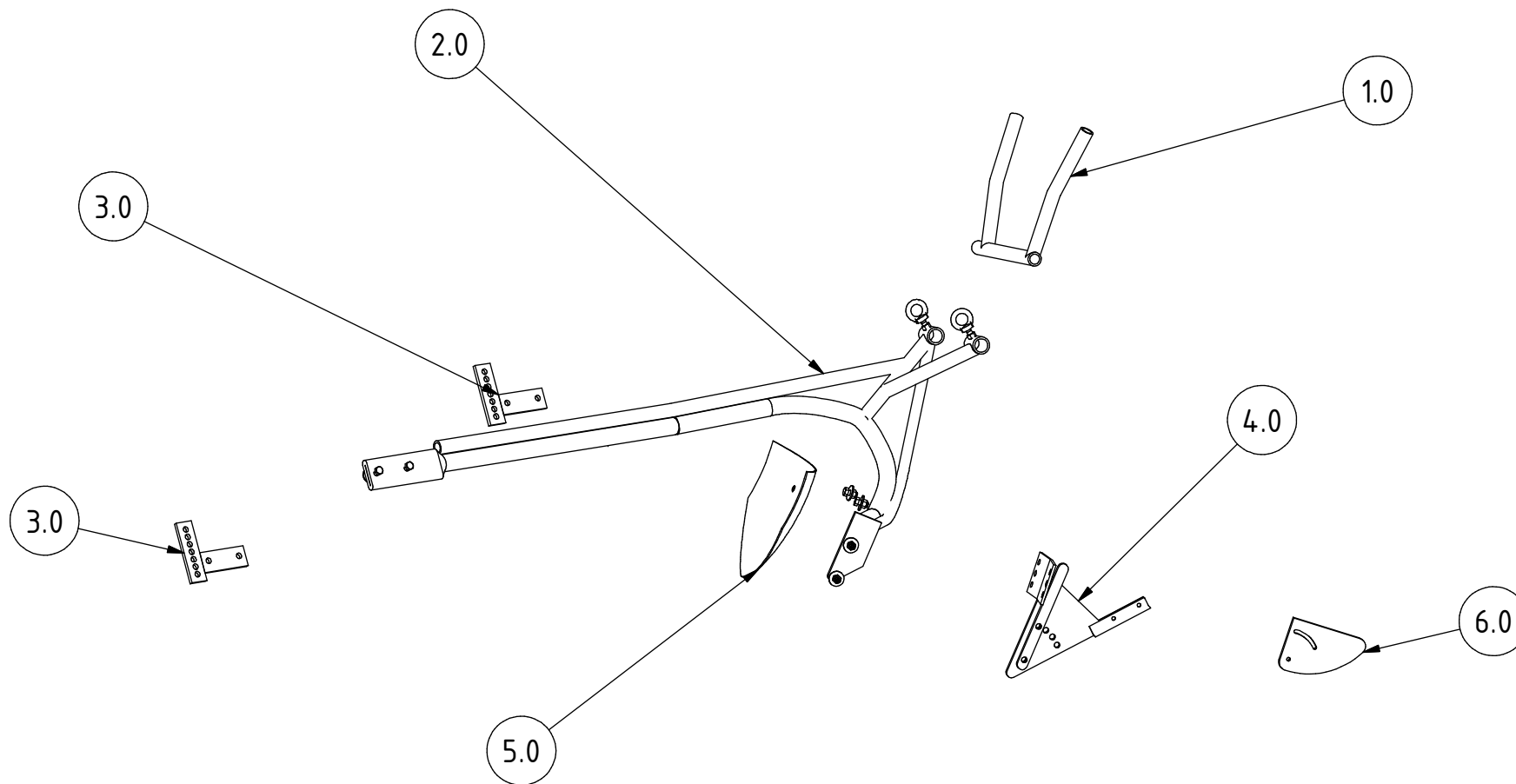


SCALE (1 : 20)




Hinweis: Alle einheiten in mm.

| | | | | |
|-------------------------|---|---------------|------------|-----------|
| PROJEKT | ERSTELLT VON | GENEHMIGT VON | DATE | VERSION |
| Ochsen gespannter Pflug | L. Ruda | A. Morillo | 09/09/2021 | 1.0 |
| TEIL-NAME | DATEI-NAME | | | TEIL-CODE |
| 3D-Ansichten | 3D views | | | A1 |
| ENTWICKELT VON | UMGESTALTET VON | DOK. TYP | WERKSTOFF | MENGE |
| |  | Assembly | | 1 |
| Practical Action | OHO e.V. | LIZENZ | SCALE | SEITE |
| | | CC-BY-SA 4.0 | 1:20 | 1 /26 |




SCALE (1 : 16)

| | | | | |
|-------------------------|---|---------------|------------|-----------|
| PROJEKT | ERSTELLT VON | GENEHMIGT VON | DATE | VERSION |
| Ochsen gespannter Pflug | L. Ruda | A. Morillo | 09/09/2021 | 1.0 |
| TEIL-NAME | DATEI-NAME | | | TEIL-CODE |
| exponierte 3d-ansicht | expoded 3d view | | | A2 |
| ENTWICKELT VON | UMGESTALTET VON | DOK. TYP | WERKSTOFF | MENGE |
| |  | Assembly | | 1 |
| Practical Action | OHO e.V. | LIZENZ | SCALE | SEITE |
| | | CC-BY-SA 4.0 | 1:16 | 2 /26 |

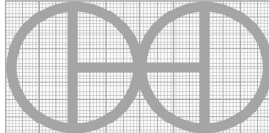
Parts list

| POS | QTY | TEIL NAME | DATEI-NAME | TEIL-TYP | SPEZIFIKATIONEN | SEITE |
|------|-----|--------------------------------------|---------------------------|------------|---------------------------------|-------|
| A1 | 1 | 3D-Ansichten | 3D views | | | 1 |
| A2 | 1 | exponierte 3d-ansicht | expoded 3d view | | | 2 |
| B1 | 1 | Teileliste | Part List | | | 3 |
| B2 | 1 | Bauteil-Liste | Part List | | | 4 |
| C1 | 1 | Technische Hinweise | technical notes | | | 5 |
| 1.0 | 1 | Stange mit Griff | handled bar.ipn | | | 6 |
| 1.1 | 1 | Rohr 660 Ø25 | pipe 660 Ø25.ipt | Production | Stahl A36 25mm x 0,179mm Dicke | 7 |
| 1.2 | 2 | Rohr 356 Ø25 | pipe 356 Ø25.ipt | Production | Stahl A36 25mmx 0.179mm Dicke | 8 |
| 2.0 | 1 | Hilfsrahmen | auxiliar frame.ipn | | | 9 |
| 2.1 | 1 | Rohr 1537 Ø25 | pipe 1537 Ø25.ipt | Production | Stahl A36 25mm x 0.179mm Dicke | 10 |
| 2.2 | 2 | Rohrverstellung 80Ø32 | pipe adjustment 80Ø32.ipt | Production | Stahl A36 32mm x 0.191mm Dicke | 11 |
| 2.3 | 1 | Rohr 2350 Ø32 | pipe 2350 Ø32.ipt | Production | Stahl A36 32mm x 0,191mm Dicke | 12 |
| 2.4 | 1 | Rohr 813 Ø19 | pipe 813 Ø19.ipt | Production | Stahl A36 19mm x 0,154mm Dicke | 13 |
| 2.5 | 1 | Rohr 350 Ø25 | pipe 350 Ø25.ipt | Production | Stahl A36 25mm x 0,179mm Dicke | 14 |
| 2.6 | 1 | Rohr 700 Ø25 | pipe 700 Ø25.ipt | Production | Stahl A36 25mm x 0,179mm Dicke | 15 |
| 2.7 | 1 | Platte 178x70x12,5 | plate 178x70x12.5.ipt | Production | Stahl C45 12,5 mm Dicke | 16 |
| 2.8 | 2 | Klemmbolzen Ø12,5 | | Standard | M12 x 60mm lang HEX-FLANSCHKOPF | |
| 2.9 | 4 | Sechskantschraube Ø12,5 | | Standard | M12 x 60mm lang HEX HEAD | |
| 2.10 | 4 | Unterlegscheiben | | Standard | M12 Unterlegscheiben Stahl A53 | |
| 2.11 | 6 | Sechskantmutter Ø12,5 | | Standard | Mutter M12 Stahl A53 | |
| 3.0 | 2 | Halierungen für die Anhängerkupplung | hitch brackets.ipn | | | 17 |
| 3.1 | 1 | Platte 127x51x9,5 | plate 127x51x9.5.ipt | Production | Stahl C45 9,5 mm Dicke | 18 |
| 3.2 | 1 | Platte 152x44x9,5 | plate 152x44x9.5.ipt | Production | Stahl C45 9,5 mm Dicke | 19 |
| 4.0 | 1 | Stütze | support.ipn | | | 20 |
| 4.1 | 1 | Platte 204x102x6,3 | plate 204x102x6.3.ipt | Production | Stahl C45 6,3 mm Dicke | 21 |
| 4.2 | 1 | Platte 254x40Gx12,5 | plate 254x40Gx12.5.ipt | Production | Stahl C45 12,5 mm Dicke | 22 |
| 4.3 | 1 | Quadratischer Winkel 25x25x3 | square angle 25x25x3.ipt | Production | Stahl A36 WINKEL 25mm x 25mm | 23 |
| 4.4 | 1 | Platte 354x25x12,5 | plate 354x25x12.5.ipt | Production | Stahl C45 12,5 mm Dicke | 24 |
| 4.5 | 2 | Sechskantschraube Ø12,5 | | Standard | M12 x 55mm lang HEX-KOPF | |
| 4.6 | 2 | Unterlegscheiben | | Standard | Unterlegscheiben M12 Stahl A53 | |
| 4.7 | 2 | Sechskantmutter Ø12,5 | | Standard | Mutter M12 Stahl A53 | |

| | | | | | | | | | |
|-------------------------|--|---|--|---------------|--|------------|--|-----------|--|
| PROJEKT | | ERSTELLT VON | | GENEHMIGT VON | | DATE | | VERSION | |
| Ochsen gespannter Pflug | | L. Ruda | | A. Morillo | | 09/09/2021 | | 1.0 | |
| TEIL-NAME | | DATEI-NAME | | | | | | TEIL-CODE | |
| Teileliste | | Part List | | | | | | B1 | |
| ENTWICKELT VON | | UMGESTALTET VON | | DOK. TYP | | WERKSTOFF | | MENGE | |
| | |  | | Parts list | | | | 1 | |
| Practical Action | | OHO e.V. | | CC-BY-SA 4.0 | | SCALE | | SEITE | |
| | | | | | | | | 3 /26 | |

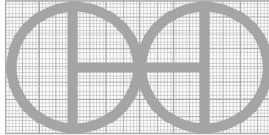
Parts list

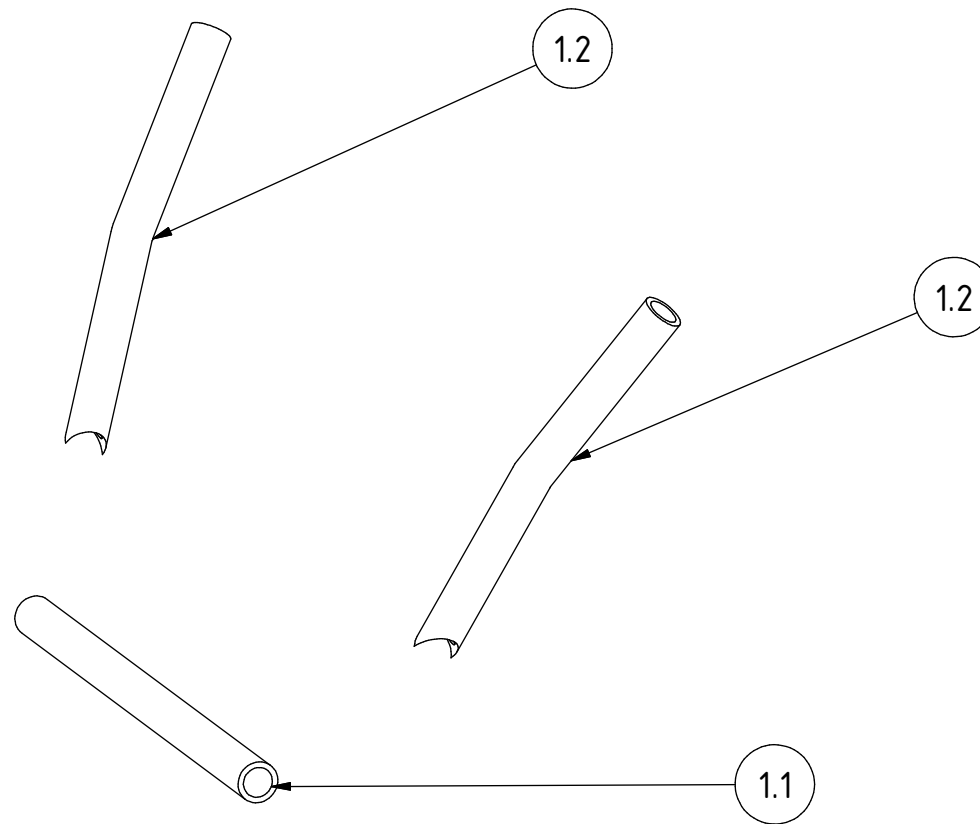
| POS | QTY | TEIL NAME | DATEI-NAME | TEIL-TYP | SPEZIFIKATIONEN | SEITE |
|-----|-----|-----------------|----------------------|------------|---------------------|-------|
| 5.0 | 1 | Messer | knife.ipt | Production | Stahl C45 Gehärtet | 25 |
| 6.0 | 1 | Ruder 203x127x5 | rudder 203x127x5.ipt | Production | Stahl C45 5mm Dicke | 26 |

| | | | | |
|------------------------|---|---------------|------------|-----------|
| PROJEKT | ERSTELLT VON | GENEHMIGT VON | DATE | VERSION |
| Ochsengespannter Pflug | L. Ruda | A. Morillo | 09/09/2021 | 1.0 |
| TEIL-NAME | DATEI-NAME | | | TEIL-CODE |
| Bauteil-Liste | Part List | | | B2 |
| ENTWICKELT VON | UMGESTALTET VON | DOK. TYP | WERKSTOFF | MENGE |
| |  | Parts list | | 1 |
| Practical Action | OHO e.V. | LIZENZ | SCALE | SEITE |
| | | CC-BY-SA 4.0 | | 4 /26 |

TECHNICAL NOTES

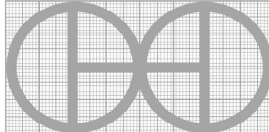
| ANMERKUNGEN | INHALT |
|-------------------------------|--|
| ALLGEMEINE ANMERKUNGEN | |
| Behandlung der Metallstruktur | <ul style="list-style-type: none"> - Eisenkonstruktionen sollten gestrichen werden, um Rost zu verhindern und die Lebensdauer der Geräte zu verlängern. - Entfernen Sie losen Rost mit einer Drahtbürste, Schleifpapier oder chemischem Rostentferner. - Schleifen Sie gegebenenfalls Bereiche, in denen die Farbe abplatzt, bis die Oberfläche glatt ist. - Entfernen Sie Staub oder Öl mit einem Entfetter oder denaturiertem Alkohol. - Grundieren Sie die Oberfläche zum Schutz vor Rost und Korrosion. |
| Zu kaufende Teile | <ul style="list-style-type: none"> - Klemmschraube 12.5 Schraubring M12 GOST 4751-73 Standard CSN 02 1369 M12. - Sechskantmutter 12.5 AS 1112 - M12 Typ 5 Standard AS 1112 METRIC M12. - Sechskantschraube 12.5 ANSI B18.2.3.5M - M12 x 1,75 x 55 Standard Sechskantschraube. - Unterlegscheiben AS 1237 - 12 mm Standard Flache Metallunterlegscheiben für allgemeine technische Zwecke (metrische Serie). |

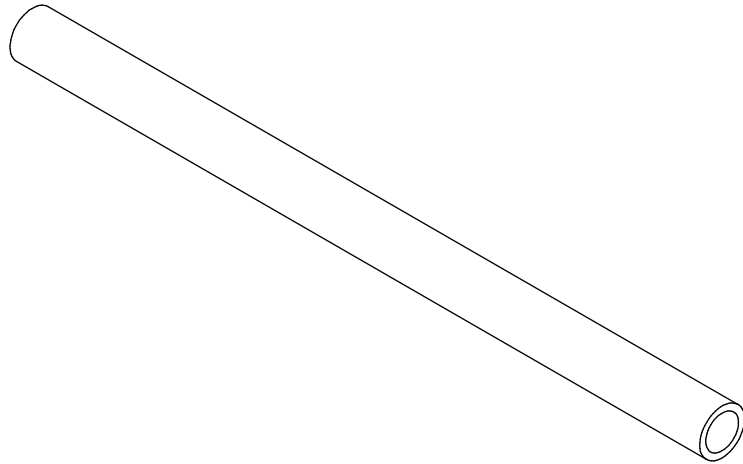
| | | | | |
|-------------------------|---|-----------------|------------|-----------|
| PROJEKT | ERSTELLT VON | GENEHMIGT VON | DATE | VERSION |
| Ochsen gespannter Pflug | L. Ruda | A. Morillo | 09/09/2021 | 1.0 |
| TEIL-NAME | DATEI-NAME | | | TEIL-CODE |
| Technische Hinweise | technical notes | | | C1 |
| ENTWICKELT VON | UMGESTALTET VON | DOK. TYP | WERKSTOFF | MENGE |
| |  | Technical notes | | 1 |
| Practical Action | OHO e.V. | LIZENZ | SCALE | SEITE |
| | | CC-BY-SA 4.0 | | 5 /26 |



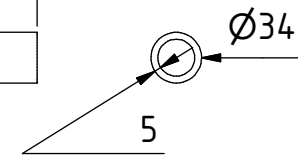
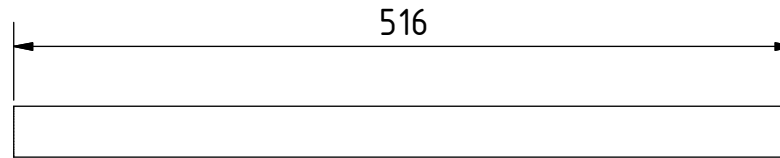
SCALE (1 : 6)

Hinweis: Alle einheiten in mm.

| | | | | |
|---------------------|---|---------------|------------|-----------|
| PROJEKT | ERSTELLT VON | GENEHMIGT VON | DATE | VERSION |
| Ochsespannter Pflug | L. Ruda | A. Morillo | 09/09/2021 | 1.0 |
| TEIL-NAME | DATEI-NAME | | | TEIL-CODE |
| Stange mit Griff | handled bar.ipn | | | 1.0 |
| ENTWICKELT VON | UMGESTALTET VON | DOK. TYP | WERKSTOFF | MENGE |
| |  | Assembly | | 1 |
| Practical Action | OHO e.V. | LIZENZ | SCALE | SEITE |
| | | CC-BY-SA 4.0 | 1:6 | 6 /26 |

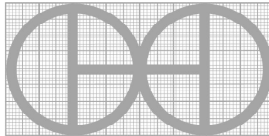


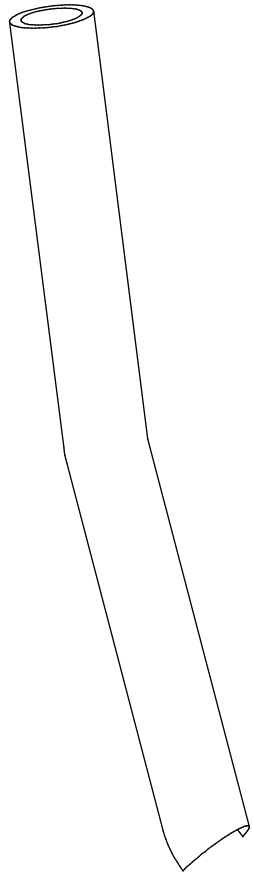
SCALE (1 : 4)



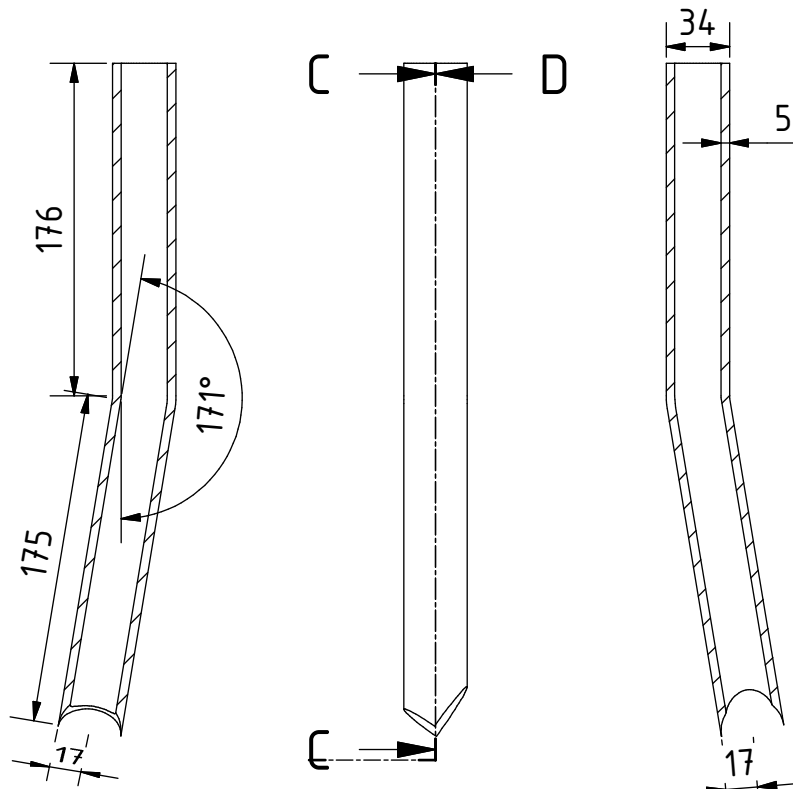
SCALE (1 : 5)

Hinweis: Alle einheiten in mm.

| | | | | |
|------------------------|---|---------------|------------|---------|
| PROJEKT | ERSTELLT VON | GENEHMIGT VON | DATE | VERSION |
| Ochsengespannter Pflug | L. Ruda | A. Morillo | 09/09/2021 | 1.0 |
| TEIL-NAME | DATEI-NAME | TEIL-CODE | | |
| Rohr 660 Ø25 | pipe 660 Ø25.ipt | 1.1 | | |
| ENTWICKELT VON | UMGESTALTET VON | DOK. TYP | WERKSTOFF | MENGE |
| Practical Action |  OHO e.V. | Part | Stahl A36 | 1 |
| | | LIZENZ | SCALE | SEITE |
| | | CC-BY-SA 4.0 | 1:5 | 7 /26 |




SCALE (1 : 3)

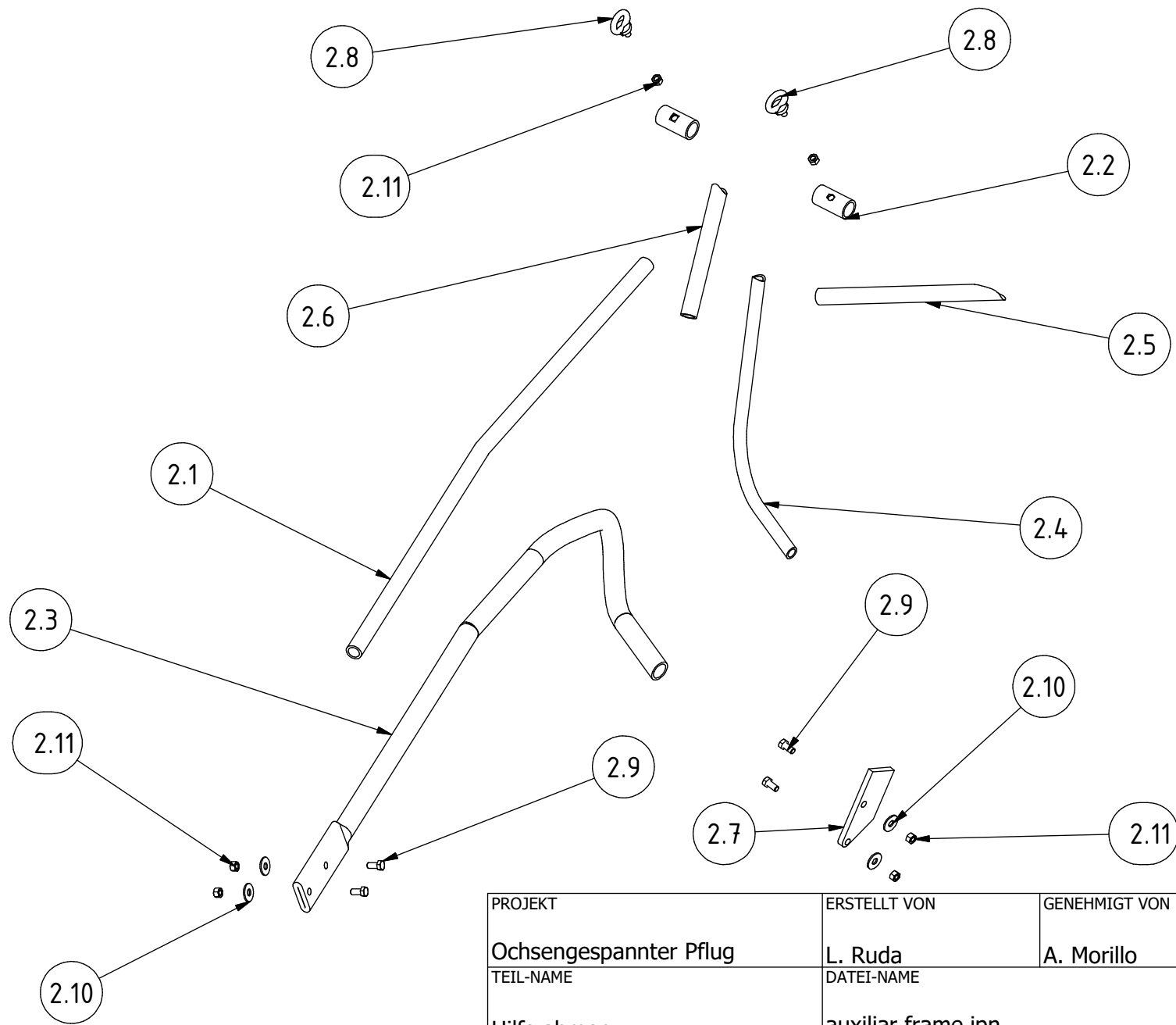


D-D (1 : 4)

C-C (1 : 4)

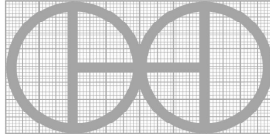
Hinweis: Alle einheiten in mm.

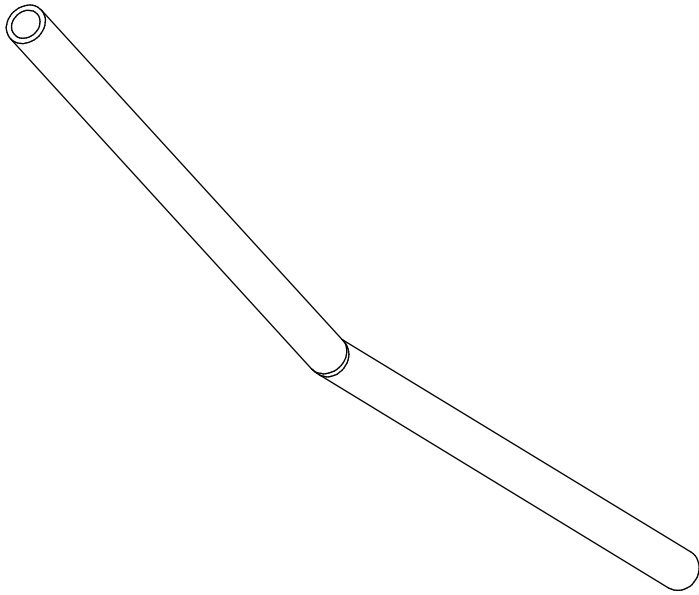
| | | | | |
|---------------------|---|---------------|------------|---------|
| PROJEKT | ERSTELLT VON | GENEHMIGT VON | DATE | VERSION |
| Ochsespannter Pflug | L. Ruda | A. Morillo | 09/09/2021 | 1.0 |
| TEIL-NAME | DATEI-NAME | TEIL-CODE | | |
| Rohr 356 Ø25 | pipe 356 Ø25.ipt | 1.2 | | |
| ENTWICKELT VON | UMGESTALTET VON | DOK. TYP | WERKSTOFF | MENGE |
| |  | Part | Stahl A36 | 2 |
| Practical Action | OHO e.V. | LIZENZ | SCALE | SEITE |
| | | CC-BY-SA 4.0 | 1:4 | 8 / 26 |



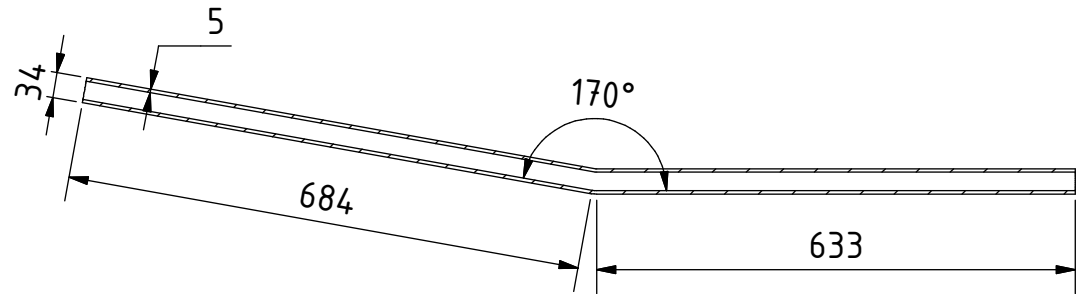
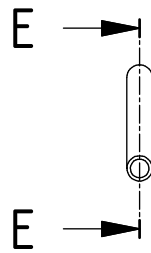
SCALE (1 : 12)

Hinweis: Alle einheiten in mm.

| | | | | |
|-------------------------|---|---------------|------------|-----------|
| PROJEKT | ERSTELLT VON | GENEHMIGT VON | DATE | VERSION |
| Ochsen gespannter Pflug | L. Ruda | A. Morillo | 09/09/2021 | 1.0 |
| TEIL-NAME | DATEI-NAME | | | TEIL-CODE |
| Hilfsrahmen | auxiliar frame.ipn | | | 2.0 |
| ENTWICKELT VON | UMGESTALTET VON | DOK. TYP | WERKSTOFF | MENGE |
| |  | Assembly | | 1 |
| Practical Action | OHO e.V. | LIZENZ | SCALE | SEITE |
| | | CC-BY-SA 4.0 | 1:12 | 9 /26 |

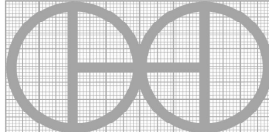


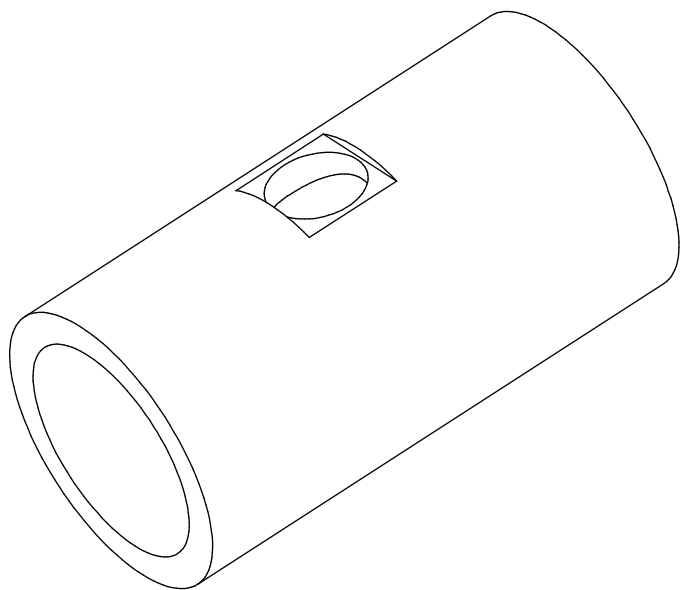
SCALE (1 : 6)



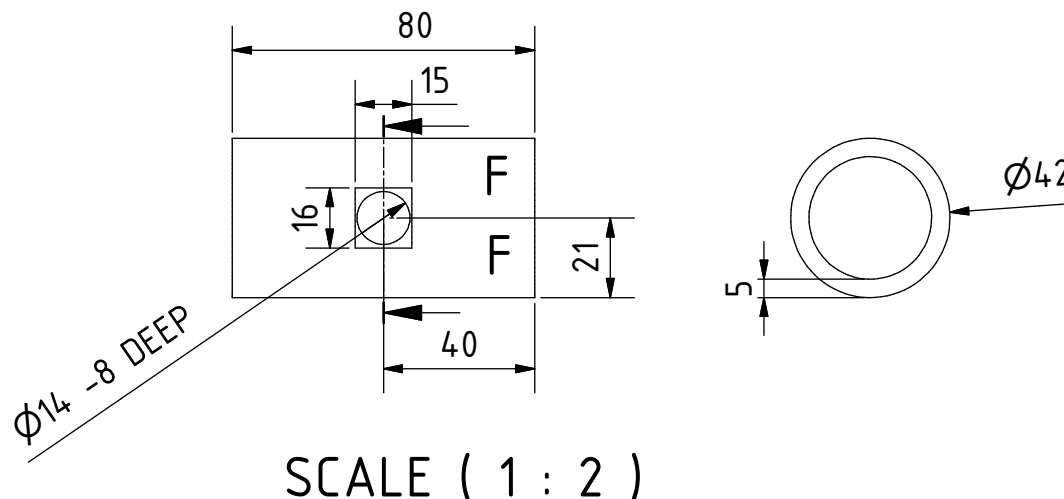
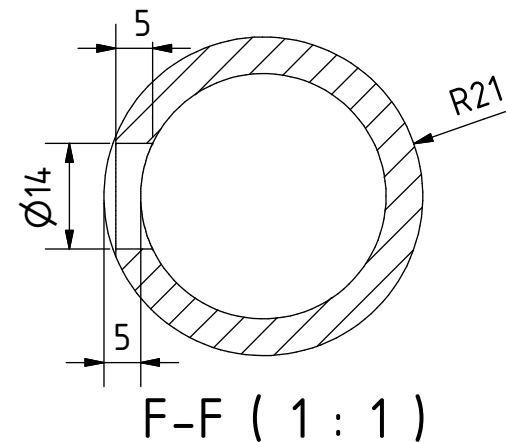
E-E (1 : 10)

Hinweis: Alle einheiten in mm.

| | | | | |
|-------------------------|---|---------------|------------|-----------|
| PROJEKT | ERSTELLT VON | GENEHMIGT VON | DATE | VERSION |
| Ochsen gespannter Pflug | L. Ruda | A. Morillo | 09/09/2021 | 1.0 |
| TEIL-NAME | DATEI-NAME | | | TEIL-CODE |
| Rohr 1537 Ø25 | pipe 1537 Ø25.ipt | | | 2.1 |
| ENTWICKELT VON | UMGESTALTET VON | DOK. TYP | WERKSTOFF | MENGE |
| |  | Part | Stahl A36 | 1 |
| Practical Action | OHO e.V. | LIZENZ | SCALE | SEITE |
| | | CC-BY-SA 4.0 | 1:10 | 10 /26 |




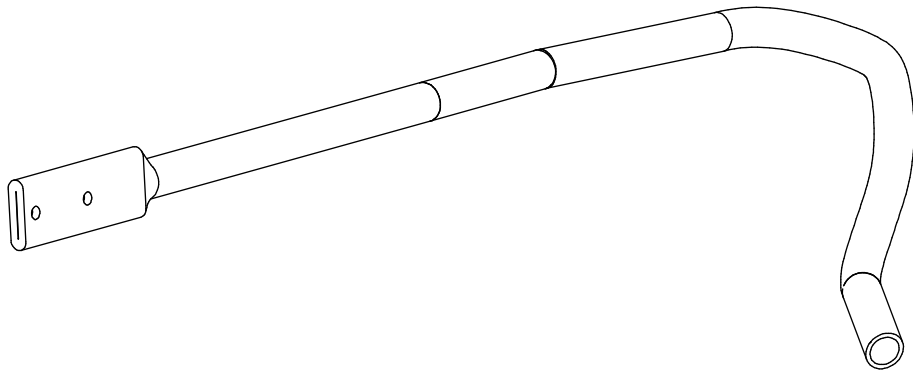
SCALE (1 : 1)



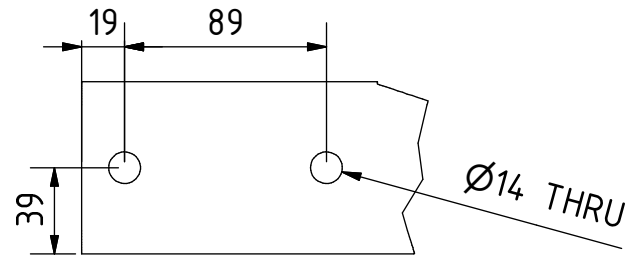
SCALE (1 : 2)

Hinweis: Alle einheiten in mm.

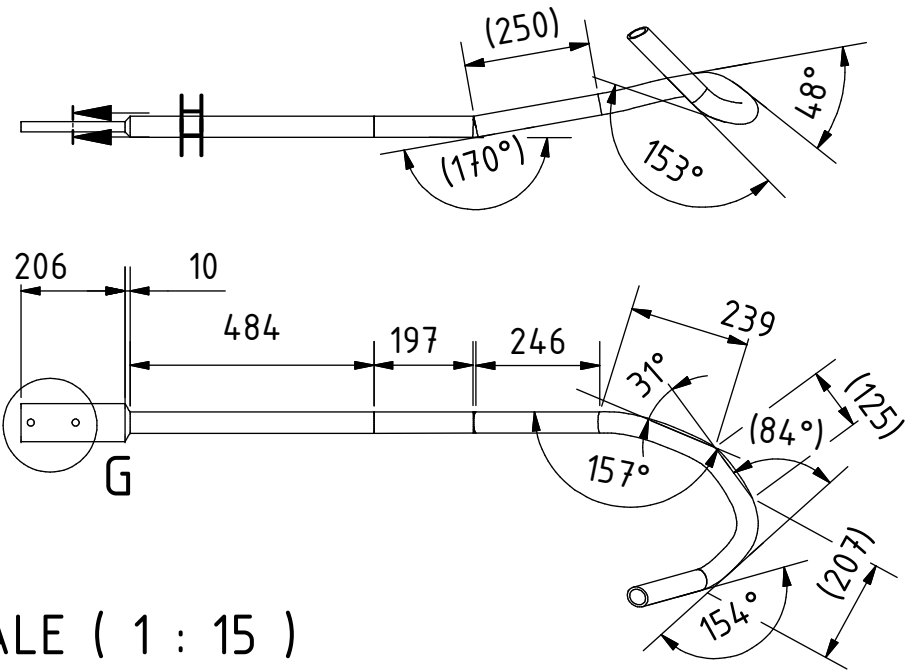
| | | | | |
|-----------------------|---|---------------|------------|-----------|
| PROJEKT | ERSTELLT VON | GENEHMIGT VON | DATE | VERSION |
| Ochsgespannter Pflug | L. Ruda | A. Morillo | 09/09/2021 | 1.0 |
| TEIL-NAME | DATEI-NAME | | | TEIL-CODE |
| Rohrverstellung 80Ø32 | pipe adjustment 80Ø32.ipt | | | 2.2 |
| ENTWICKELT VON | UMGESTALTET VON | DOK. TYP | WERKSTOFF | MENGE |
| |  | Part | Stahl A36 | 2 |
| Practical Action | OHO e.V. | LIZENZ | SCALE | SEITE |
| | | CC-BY-SA 4.0 | 1:2 | 11 /26 |



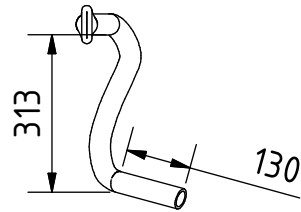
SCALE (1 : 8)



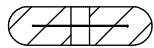
G (0,30 : 1)



SCALE (1 : 15)



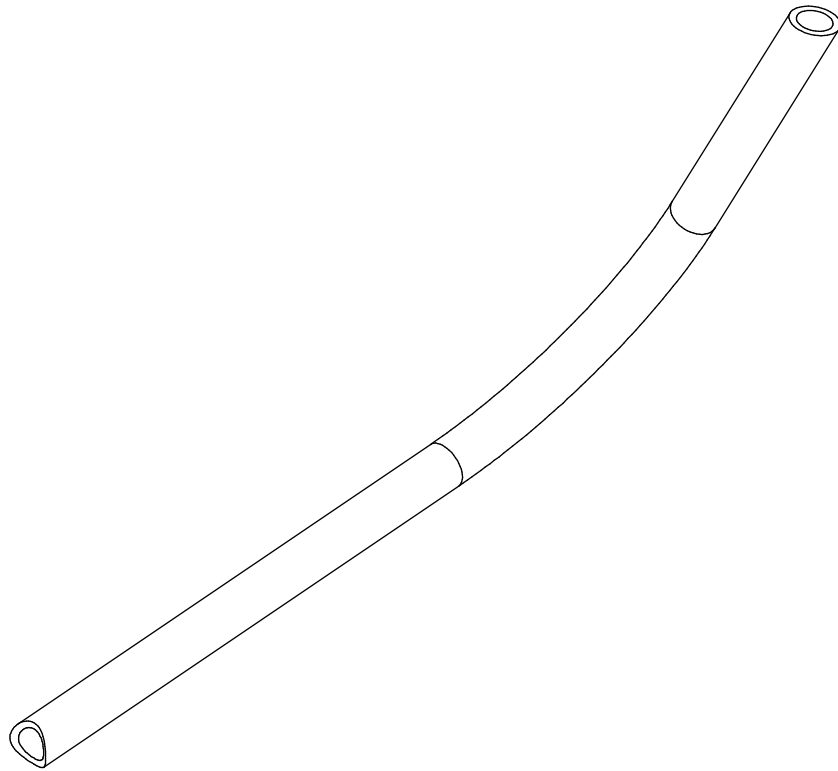
COMPRESSED TUBE SECTION



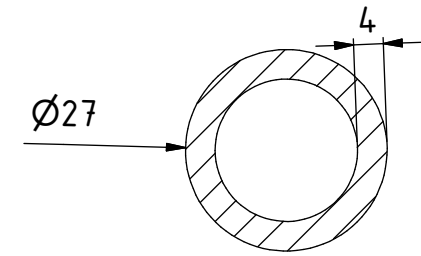
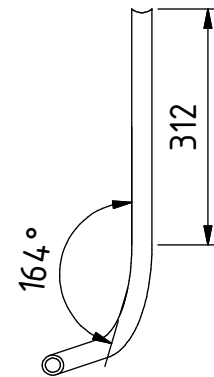
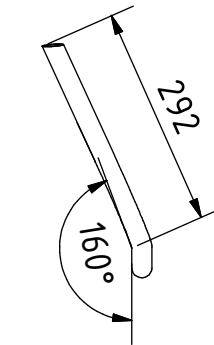
H-H (1 : 4)

Hinweis: Alle einheiten in mm.

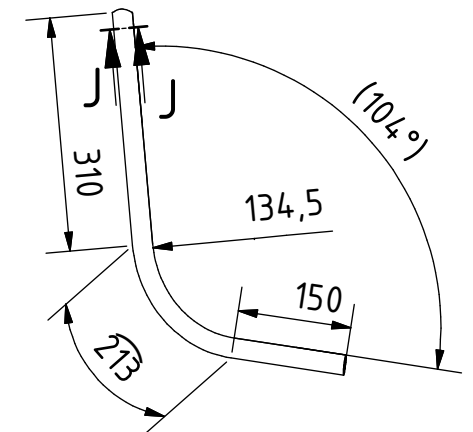
| | | | | |
|-------------------------|-------------------|---------------|------------|---------|
| PROJEKT | ERSTELLT VON | GENEHMIGT VON | DATE | VERSION |
| Ochsen gespannter Pflug | L. Ruda | A. Morillo | 09/09/2021 | 1.0 |
| TEIL-NAME | DATEI-NAME | TEIL-CODE | | |
| Rohr 2350 Ø32 | pipe 2350 Ø32.ipt | 2.3 | | |
| ENTWICKELT VON | UMGESTALTET VON | DOK. TYP | WERKSTOFF | MENGE |
| | | Part | Stahl A36 | 1 |
| Practical Action | OHO e.V. | LIZENZ | SCALE | SEITE |
| | | CC-BY-SA 4.0 | 1:15 | 12 /26 |



SCALE (1 : 4)

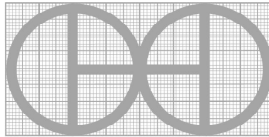


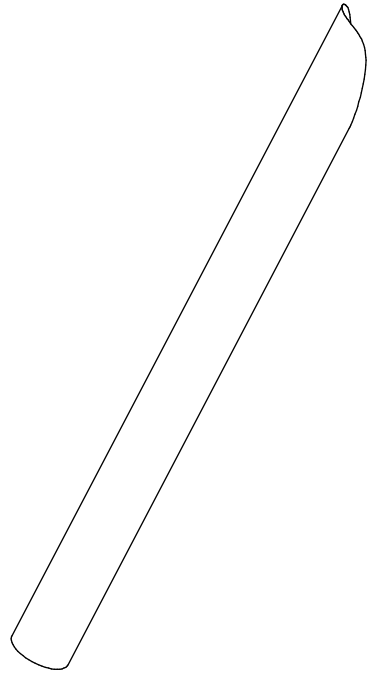
J-J (1 : 1)



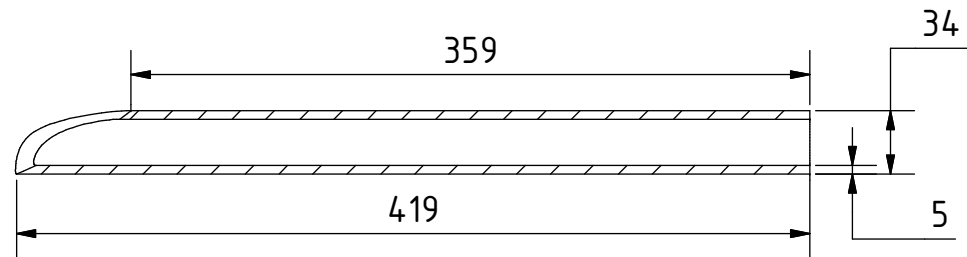
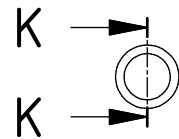
SCALE (1 : 10)

Hinweis: Alle einheiten in mm.

| | | | | |
|---------------------|---|---------------|------------|-----------|
| PROJEKT | ERSTELLT VON | GENEHMIGT VON | DATE | VERSION |
| Ochsespannter Pflug | L. Ruda | A. Morillo | 09/09/2021 | 1.0 |
| TEIL-NAME | DATEI-NAME | | | TEIL-CODE |
| Rohr 813 Ø19 | pipe 813 Ø19.ipt | | | 2.4 |
| ENTWICKELT VON | UMGESTALTET VON | DOK. TYP | WERKSTOFF | MENGE |
| |  | Part | Stahl A36 | 1 |
| Practical Action | OHO e.V. | LIZENZ | SCALE | SEITE |
| | | CC-BY-SA 4.0 | 1:10 | 13 /26 |

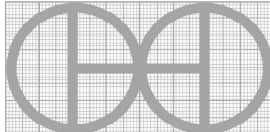


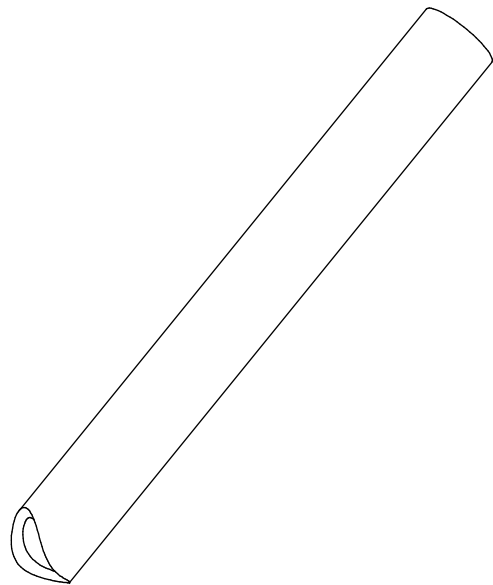
SCALE (1 : 4)



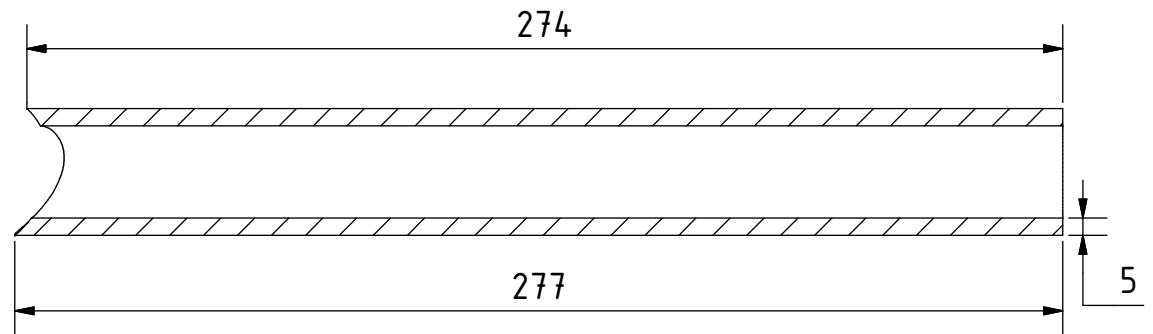
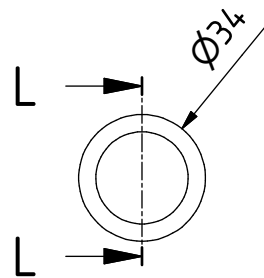
K-K (1 : 4)

Hinweis: Alle einheiten in mm.

| | | | | |
|------------------------|---|---------------|------------|-----------|
| PROJEKT | ERSTELLT VON | GENEHMIGT VON | DATE | VERSION |
| Ochsengespannter Pflug | L. Ruda | A. Morillo | 09/09/2021 | 1.0 |
| TEIL-NAME | DATEI-NAME | | | TEIL-CODE |
| Rohr 350 Ø25 | pipe 350 Ø25.ipt | | | 2.5 |
| ENTWICKELT VON | UMGESTALTET VON | DOK. TYP | WERKSTOFF | MENGE |
| |  | Part | Stahl A36 | 1 |
| Practical Action | OHO e.V. | LIZENZ | SCALE | SEITE |
| | | CC-BY-SA 4.0 | 1:4 | 14 /26 |

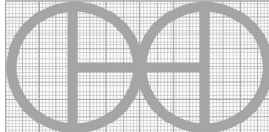


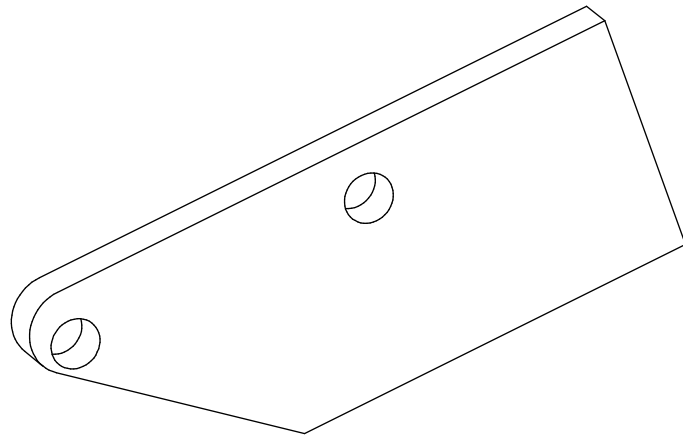
SCALE (1 : 3)



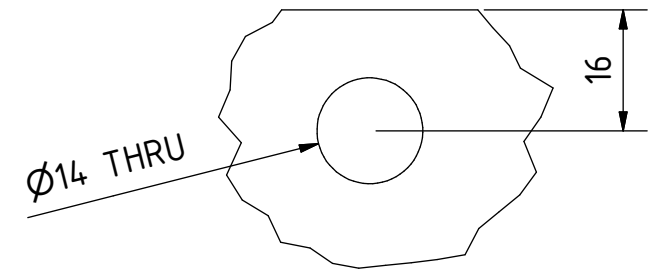
L-L (1 : 2)

Hinweis: Alle einheiten in mm.

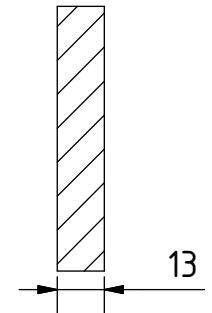
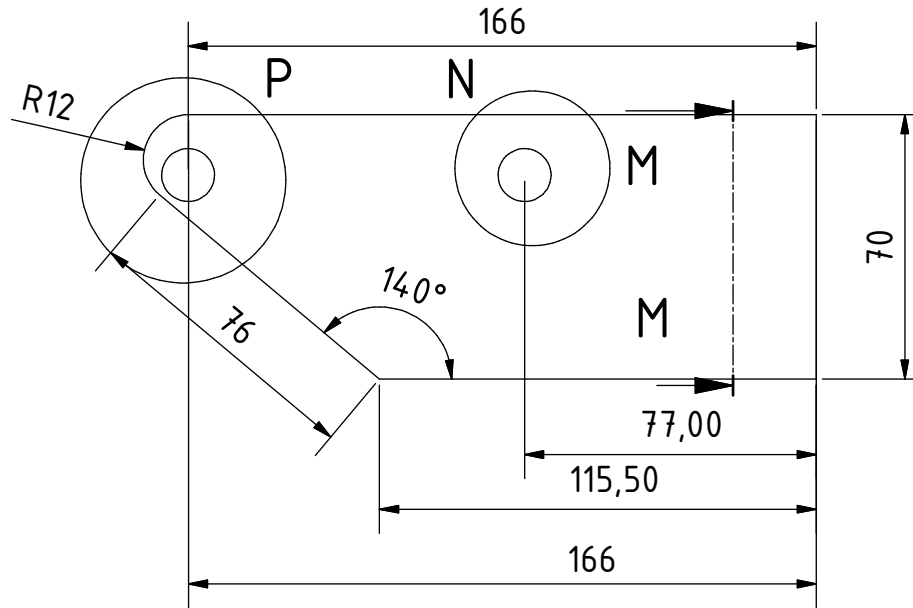
| | | | | |
|-------------------------|---|---------------|------------|-----------|
| PROJEKT | ERSTELLT VON | GENEHMIGT VON | DATE | VERSION |
| Ochsen gespannter Pflug | L. Ruda | A. Morillo | 09/09/2021 | 1.0 |
| TEIL-NAME | DATEI-NAME | | | TEIL-CODE |
| Rohr 700 Ø25 | pipe 700 Ø25.ipt | | | 2.6 |
| ENTWICKELT VON | UMGESTALTET VON | DOK. TYP | WERKSTOFF | MENGE |
| |  | Part | Stahl A36 | 1 |
| Practical Action | OHO e.V. | LIZENZ | SCALE | SEITE |
| | | CC-BY-SA 4.0 | 1:2 | 15 /26 |



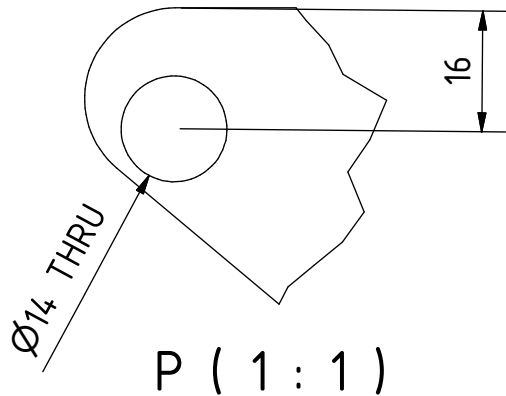
SCALE (1 : 2)



N (1 : 1)

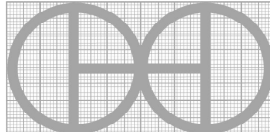


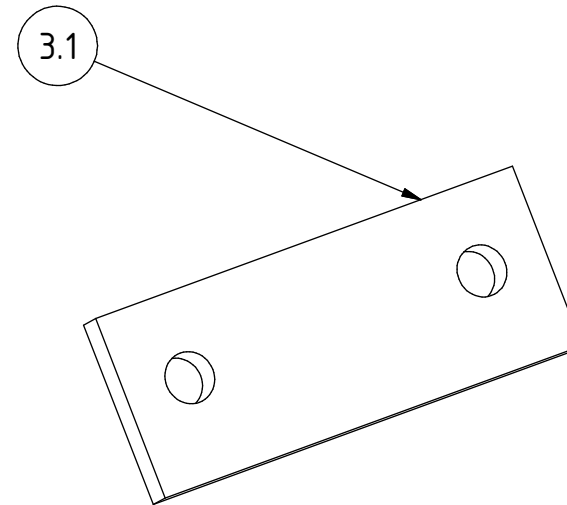
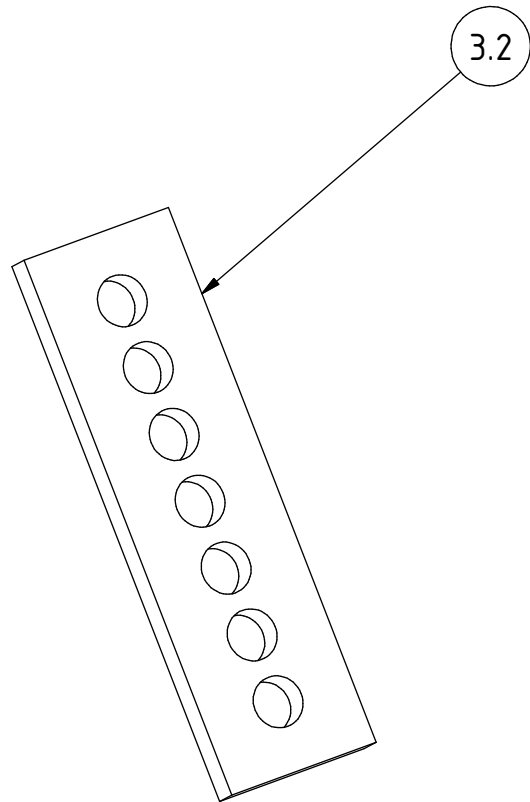
M-M (1 : 2)



P (1 : 1)

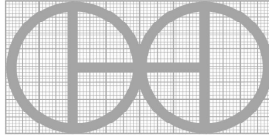
Hinweis: Alle einheiten in mm.

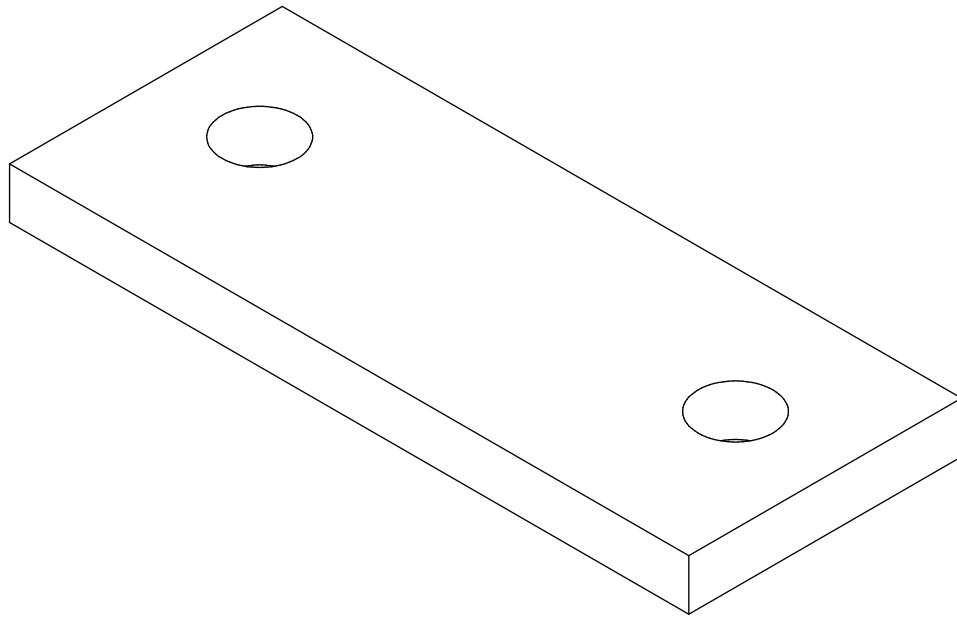
| | | | | |
|-------------------------|---|---------------|----------------|-----------|
| PROJEKT | ERSTELLT VON | GENEHMIGT VON | DATE | VERSION |
| Ochsgengespannter Pflug | L. Ruda | A. Morillo | 09/09/2021 | 1.0 |
| TEIL-NAME | DATEI-NAME | | | TEIL-CODE |
| Platte 178x70x12,5 | plate 178x70x12.5.ipt | | | 2.7 |
| ENTWICKELT VON | UMGESTALTET VON | DOK. TYP | WERKSTOFF | MENGE |
| |  | Part | A36 SICHERHEIT | 1 |
| Practical Action | OHO e.V. | LIZENZ | SCALE | SEITE |
| | | CC-BY-SA 4.0 | 1:2 | 16 /26 |



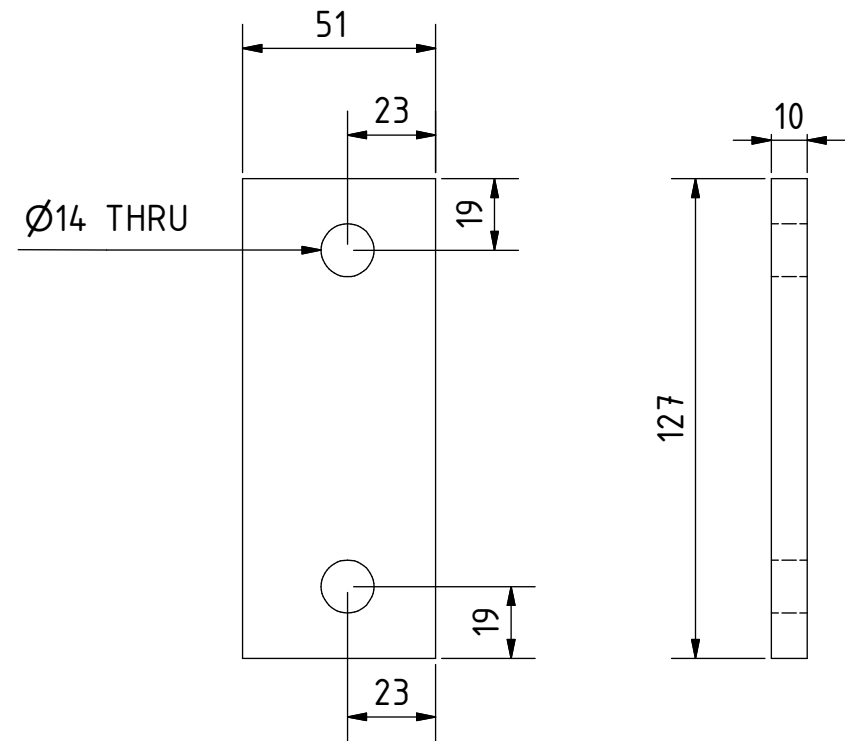
SCALE (1 : 2)

Hinweis: Alle einheiten in mm.

| | | | | |
|--|---|---------------|------------|-----------|
| PROJEKT | ERSTELLT VON | GENEHMIGT VON | DATE | VERSION |
| Ochsen gespannter Pflug | L. Ruda | A. Morillo | 09/09/2021 | 1.0 |
| TEIL-NAME | DATEI-NAME | | | TEIL-CODE |
| Haltegerüste für die Anhängerkupplung | hitch brackets.ipn | | | 3.0 |
| ENTWICKELT VON | UMGESTALTET VON | DOK. TYP | WERKSTOFF | MENGE |
| |  | Assembly | | 2 |
| Practical Action | OHO e.V. | LIZENZ | SCALE | SEITE |
| | | CC-BY-SA 4.0 | 1:2 | 17 /26 |

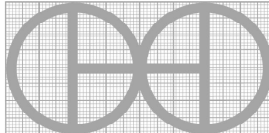


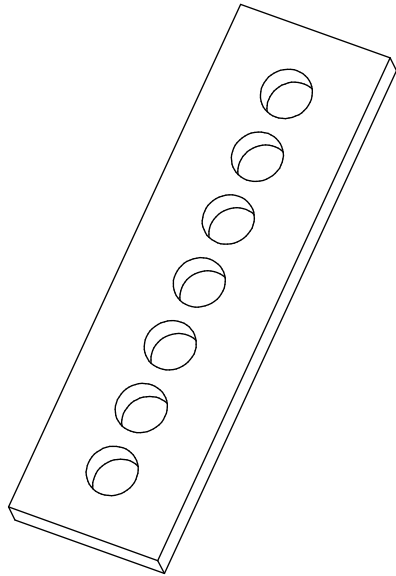
SCALE (1 :1)



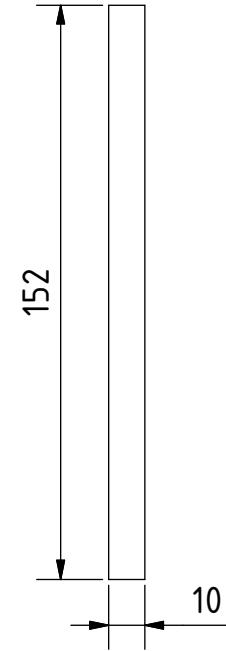
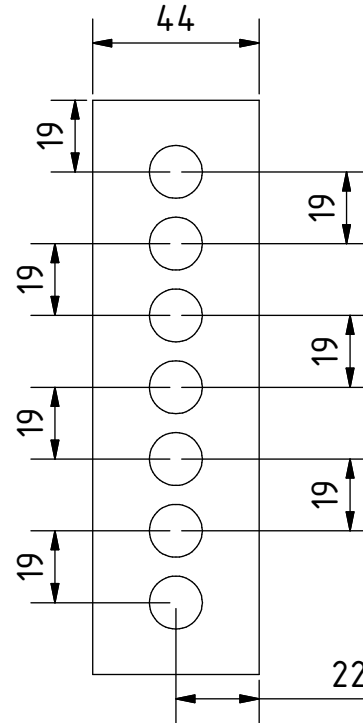
SCALE (1 :2)

Hinweis: Alle einheiten in mm.

| | | | | |
|------------------------|---|---------------|------------|---------|
| PROJEKT | ERSTELLT VON | GENEHMIGT VON | DATE | VERSION |
| Ochsengespannter Pflug | L. Ruda | A. Morillo | 09/09/2021 | 1.0 |
| TEIL-NAME | DATEI-NAME | TEIL-CODE | | |
| Platte 127x51x9,5 | plate 127x51x9.5.ipt | 3.1 | | |
| ENTWICKELT VON | UMGESTALTET VON | DOK. TYP | WERKSTOFF | MENGE |
| |  | Part | Stahl A36 | 1 |
| Practical Action | OHO e.V. | LIZENZ | SCALE | SEITE |
| | | CC-BY-SA 4.0 | 1:2 | 18 /26 |




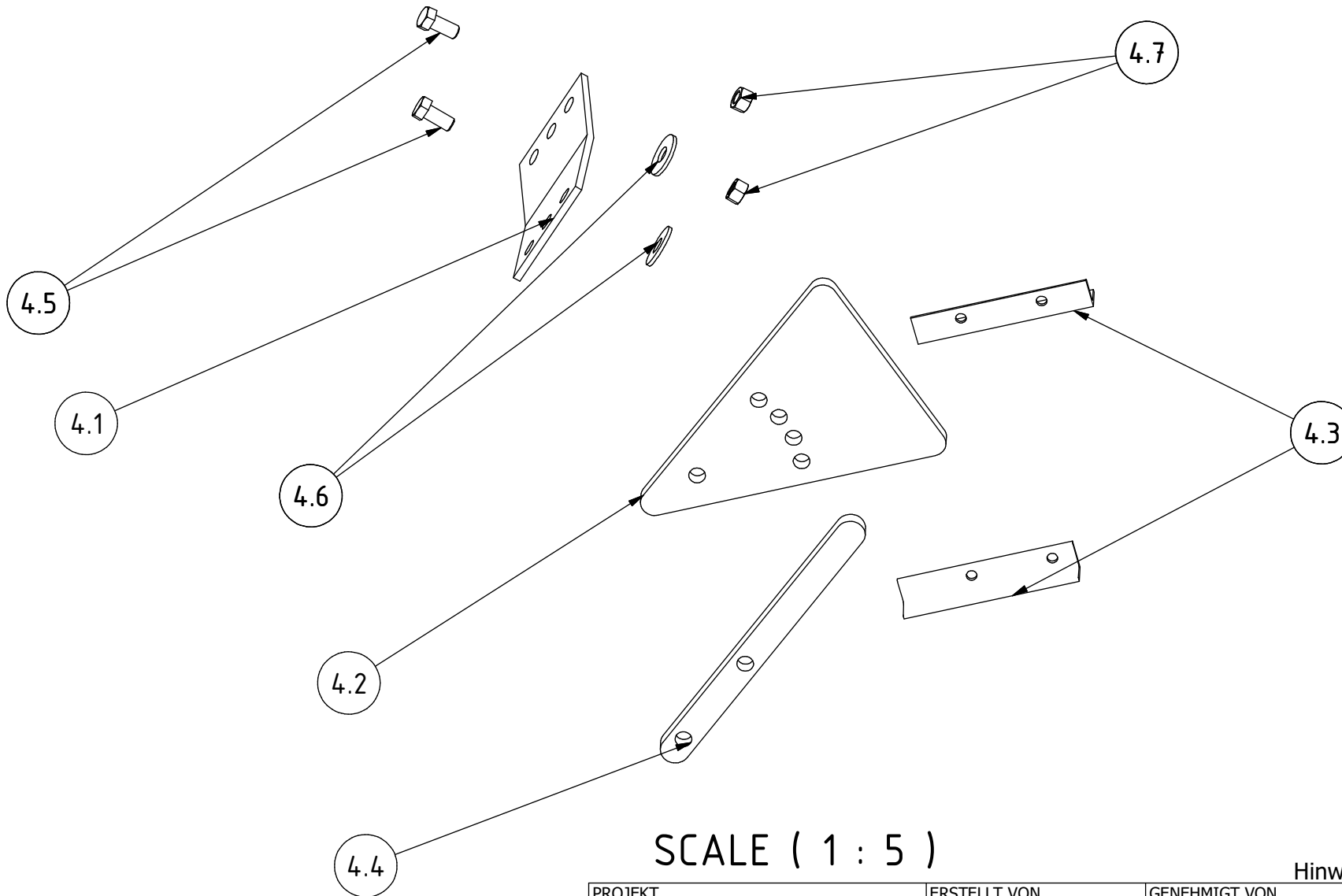
SCALE (1 : 2)



SCALE (1 : 2)


Hinweis: Alle einheiten in mm.

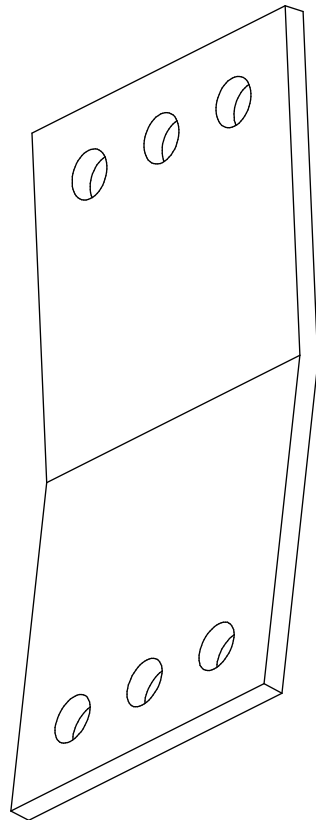
| | | | | |
|---------------------|---|---------------|------------|---------|
| PROJEKT | ERSTELLT VON | GENEHMIGT VON | DATE | VERSION |
| Ochsespannter Pflug | L. Ruda | A. Morillo | 09/09/2021 | 1.0 |
| TEIL-NAME | DATEI-NAME | TEIL-CODE | | |
| Platte 152x44x9,5 | plate 152x44x9.5.ipt | 3.2 | | |
| ENTWICKELT VON | UMGESTALTET VON | DOK. TYP | WERKSTOFF | MENGE |
| Practical Action |  OHO e.V. | Part | Stahl A36 | 1 |
| | | LIZENZ | SCALE | SEITE |
| | | CC-BY-SA 4.0 | 1:2 | 19 /26 |



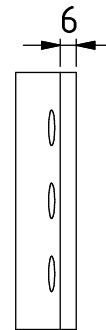
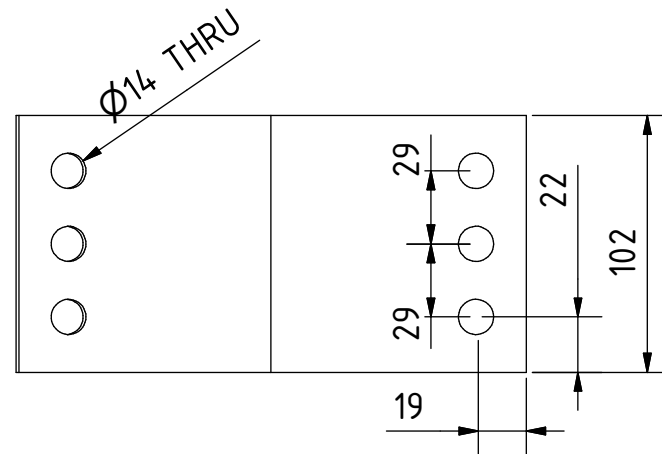
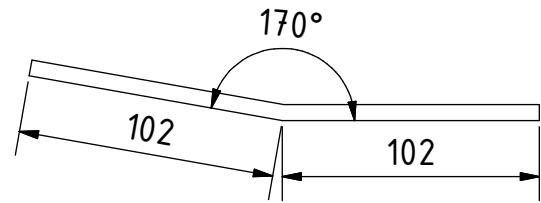
SCALE (1 : 5)

Hinweis: Alle einheiten in mm.

| | | | | |
|-------------------------|---|---------------|------------|---------|
| PROJEKT | ERSTELLT VON | GENEHMIGT VON | DATE | VERSION |
| Ochsen gespannter Pflug | L. Ruda | A. Morillo | 09/09/2021 | 1.0 |
| TEIL-NAME | DATEI-NAME | TEIL-CODE | | |
| Stütze | support.ipn | 4.0 | | |
| ENTWICKELT VON | UMGESTALTET VON | DOK. TYP | WERKSTOFF | MENGE |
| |  | Assembly | | 1 |
| Practical Action | OHO e.V. | LIZENZ | SCALE | SEITE |
| | | CC-BY-SA 4.0 | 1:5 | 20 /26 |




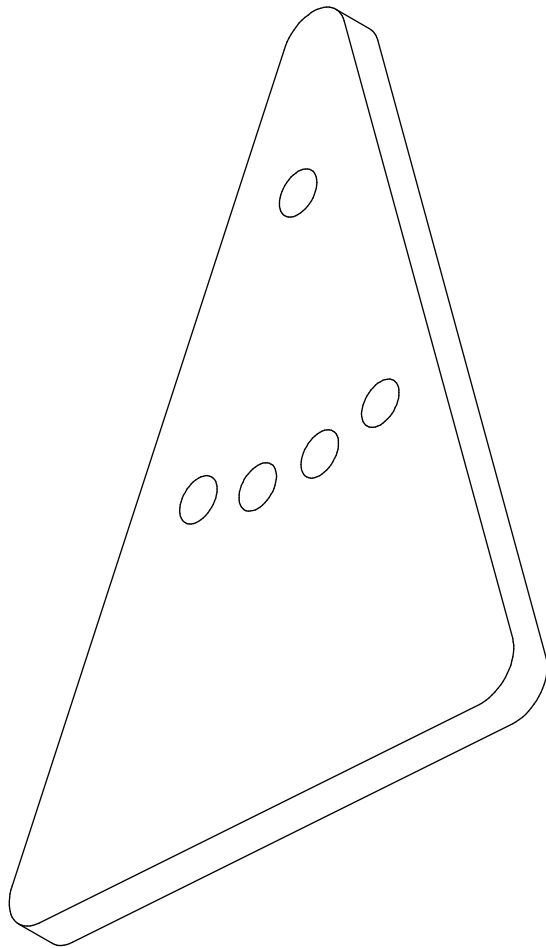
SCALE (1 : 2)



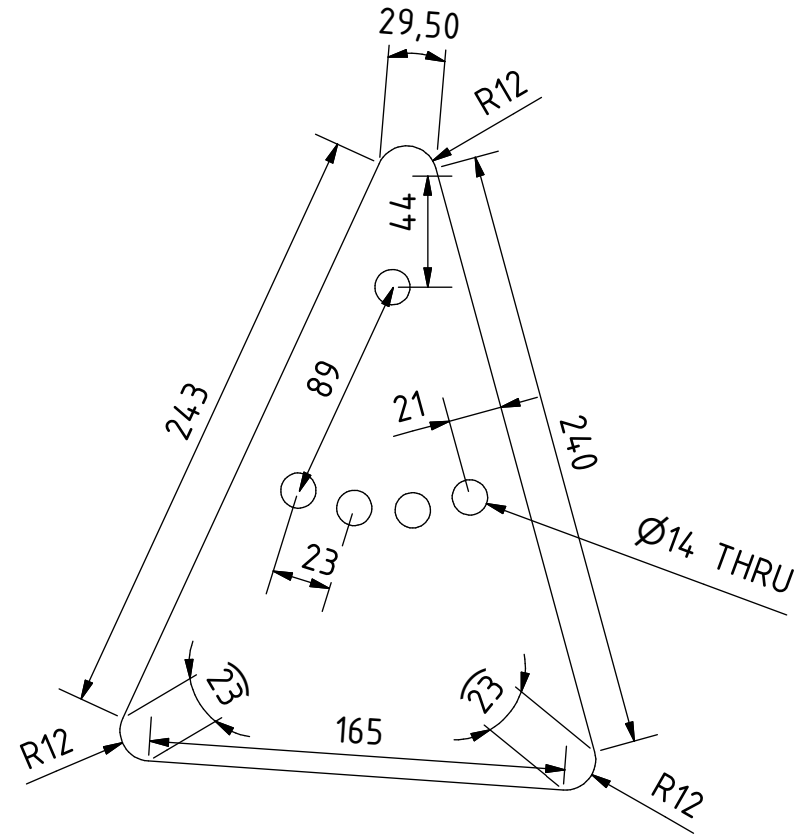
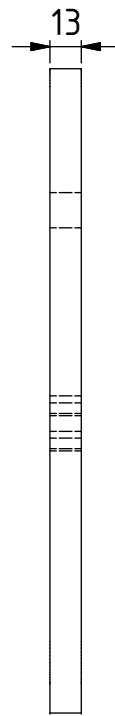
SCALE (1 : 3)

Hinweis: Alle einheiten in mm.

| | | | | |
|-------------------------|---|---------------|------------|---------|
| PROJEKT | ERSTELLT VON | GENEHMIGT VON | DATE | VERSION |
| Ochsen gespannter Pflug | L. Ruda | A. Morillo | 09/09/2021 | 1.0 |
| TEIL-NAME | DATEI-NAME | TEIL-CODE | | |
| Platte 204x102x6,3 | plate 204x102x6.3.ipt | 4.1 | | |
| ENTWICKELT VON | UMGESTALTET VON | DOK. TYP | WERKSTOFF | MENGE |
| |  | Part | Stahl C45 | 1 |
| Practical Action | OHO e.V. | LIZENZ | SCALE | SEITE |
| | | CC-BY-SA 4.0 | 1:3 | 21 / 26 |

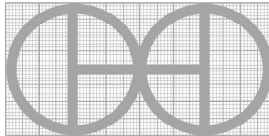


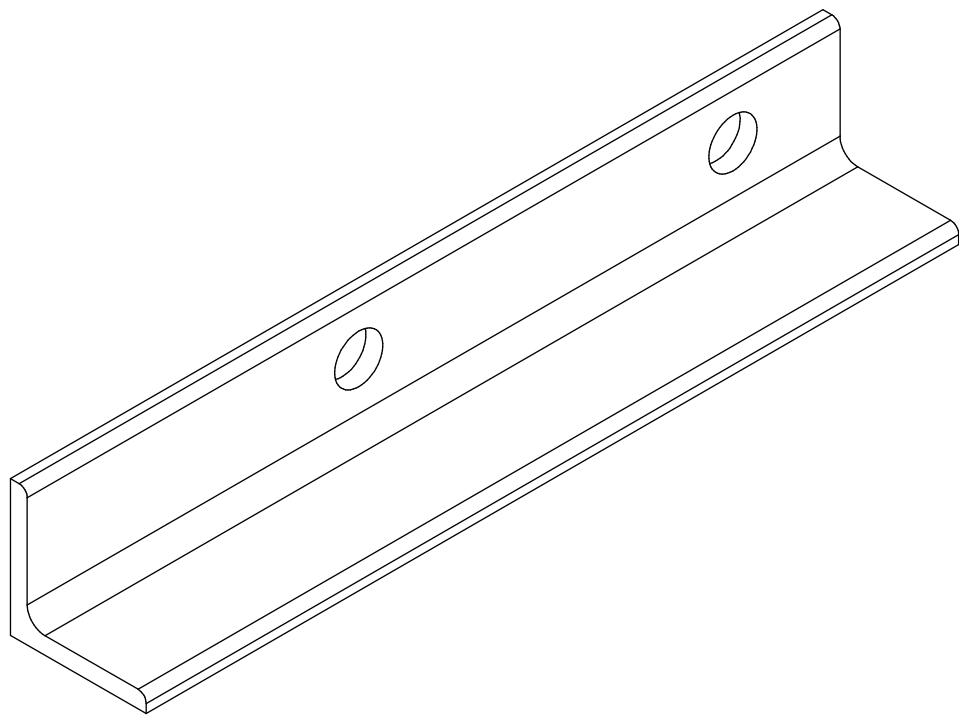
SCALE (1 : 2)



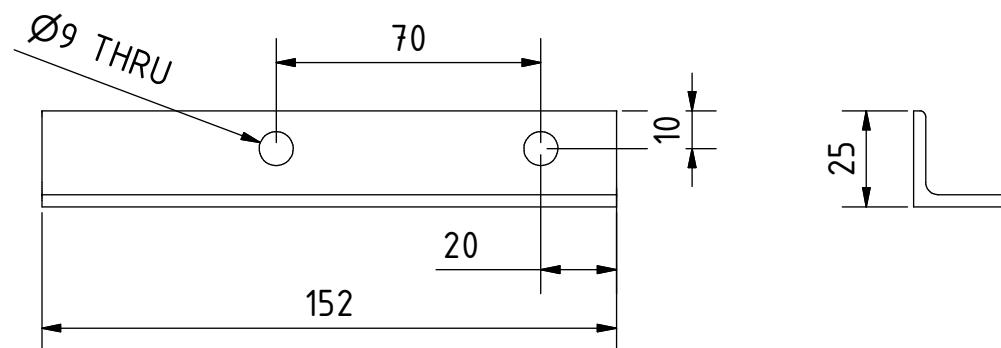
SCALE (1 : 3)

Hinweis: Alle einheiten in mm.

| | | | | |
|---------------------|---|---------------|------------|---------|
| PROJEKT | ERSTELLT VON | GENEHMIGT VON | DATE | VERSION |
| Ochsespannter Pflug | L. Ruda | A. Morillo | 09/09/2021 | 1.0 |
| TEIL-NAME | DATEI-NAME | TEIL-CODE | | |
| Platte 254x40Gx12,5 | plate 254x40Gx12.5.ipt | 4.2 | | |
| ENTWICKELT VON | UMGESTALTET VON | DOK. TYP | WERKSTOFF | MENGE |
| |  | Part | Stahl A36 | 1 |
| Practical Action | OHO e.V. | LIZENZ | SCALE | SEITE |
| | | CC-BY-SA 4.0 | 1:3 | 22 / 26 |




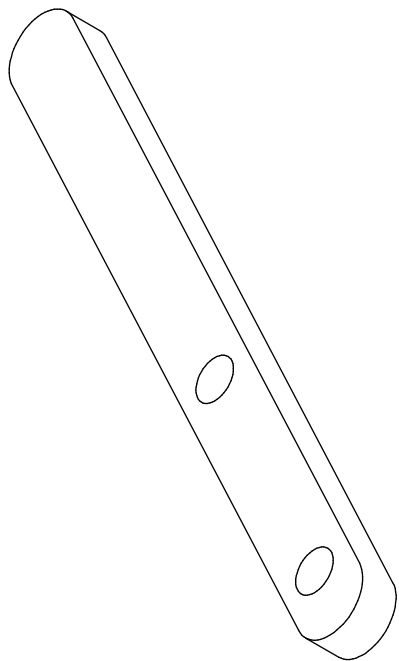
SCALE (1 : 1)



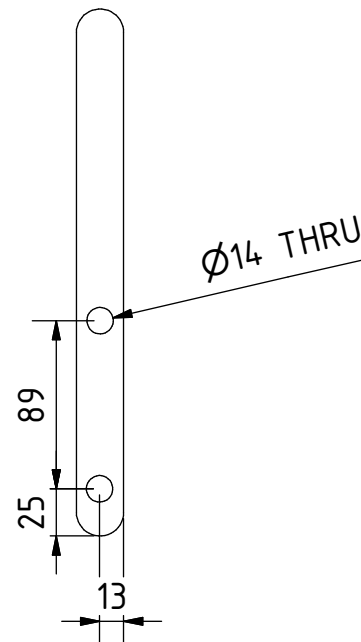
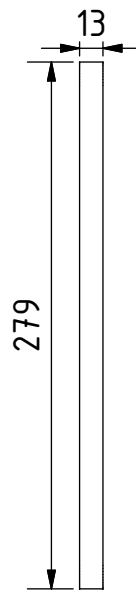
SCALE (1 : 2)

Hinweis: Alle einheiten in mm.

| | | | | |
|------------------------------|---|---------------|------------|-----------|
| PROJEKT | ERSTELLT VON | GENEHMIGT VON | DATE | VERSION |
| Ochsespannter Pflug | L. Ruda | A. Morillo | 09/09/2021 | 1.0 |
| TEIL-NAME | DATEI-NAME | | | TEIL-CODE |
| Quadratischer Winkel 25x25x3 | square angle 25x25x3.ipt | | | 4.3 |
| ENTWICKELT VON | UMGESTALTET VON | DOK. TYP | WERKSTOFF | MENGE |
| |  | Part | Stahl A36 | 1 |
| Practical Action | OHO e.V. | LIZENZ | SCALE | SEITE |
| | | CC-BY-SA 4.0 | 1:2 | 23 /26 |




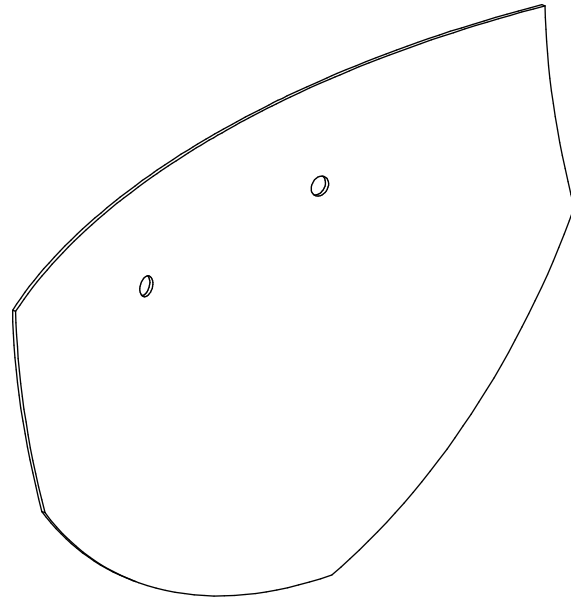
SCALE (1 : 2)



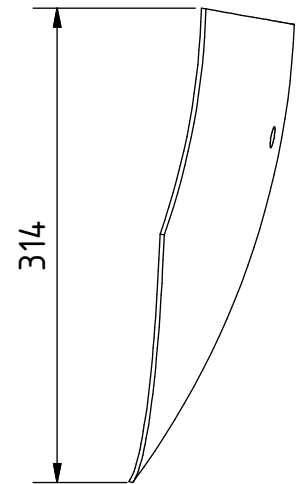
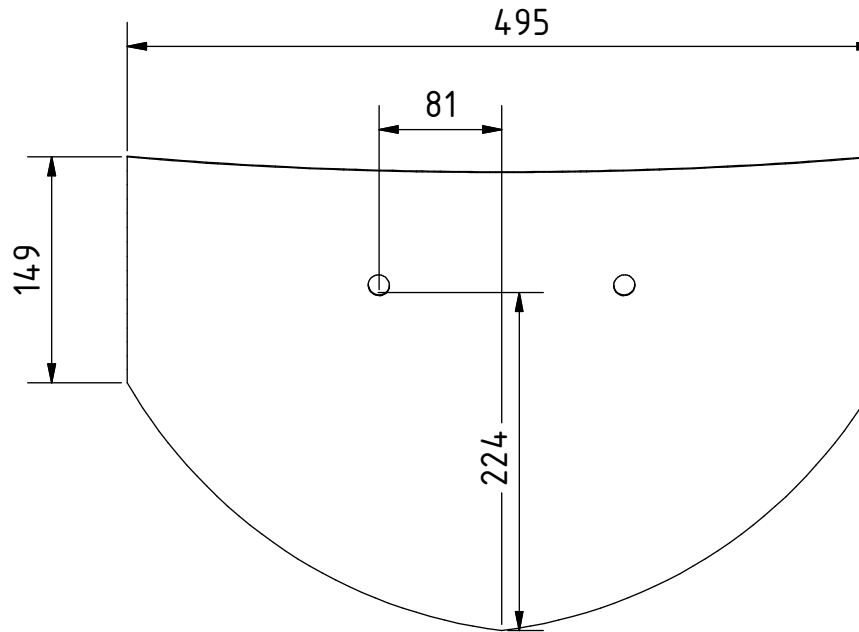
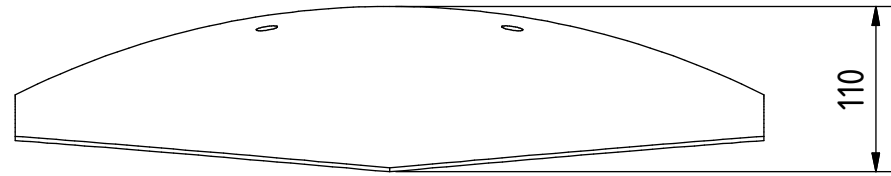
SCALE (1 : 4)

Hinweis: Alle einheiten in mm.

| | | | | |
|------------------------|---|---------------|------------|-----------|
| PROJEKT | ERSTELLT VON | GENEHMIGT VON | DATE | VERSION |
| Ochsengespannter Pflug | L. Ruda | A. Morillo | 09/09/2021 | 1.0 |
| TEIL-NAME | DATEI-NAME | | | TEIL-CODE |
| Platte 354x25x12,5 | plate 354x25x12.5.ipt | | | 4.4 |
| ENTWICKELT VON | UMGESTALTET VON | DOK. TYP | WERKSTOFF | MENGE |
| |  | Part | Stahl A36 | 1 |
| Practical Action | OHO e.V. | LIZENZ | SCALE | SEITE |
| | | CC-BY-SA 4.0 | 1:4 | 24 /26 |

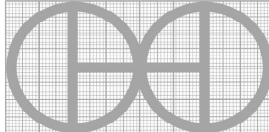


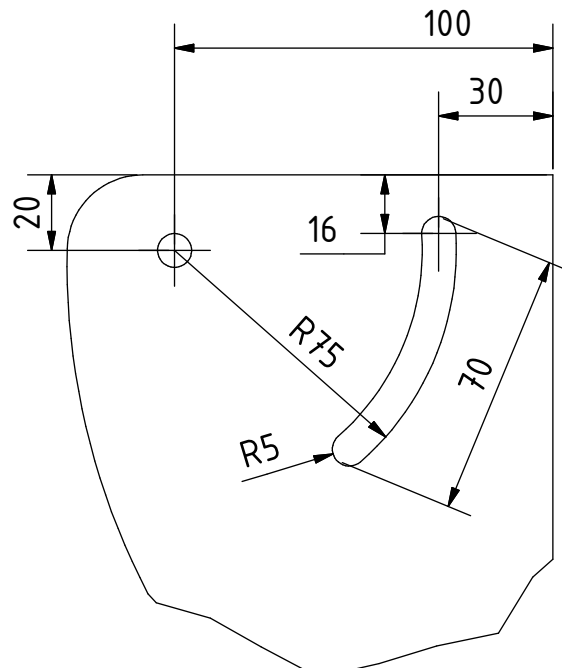
SCALE (1 : 5)



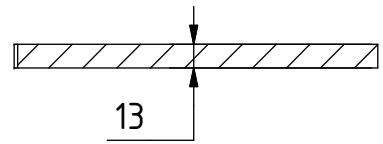
SCALE (1 : 5)

Hinweis: Alle einheiten in mm.

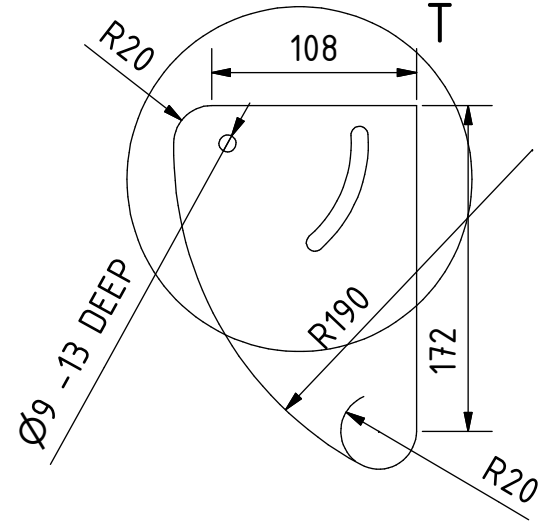
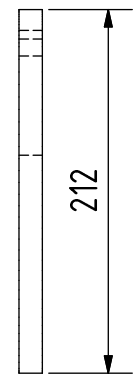
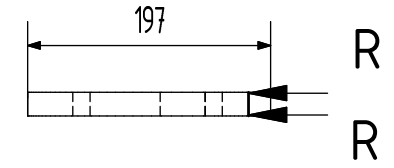
| | | | | |
|------------------------|---|---------------|--------------------|---------|
| PROJEKT | ERSTELLT VON | GENEHMIGT VON | DATE | VERSION |
| Ochsengespannter Pflug | L. Ruda | A. Morillo | 09/09/2021 | 1.0 |
| TEIL-NAME | DATEI-NAME | TEIL-CODE | | |
| Messer | knife.ipt | 5.0 | | |
| ENTWICKELT VON | UMGESTALTET VON | DOK. TYP | WERKSTOFF | MENGE |
| |  | Part | Stahl C45 gehärtet | 1 |
| Practical Action | OHO e.V. | LIZENZ | SCALE | SEITE |
| | | CC-BY-SA 4.0 | 1:5 | 25 /26 |



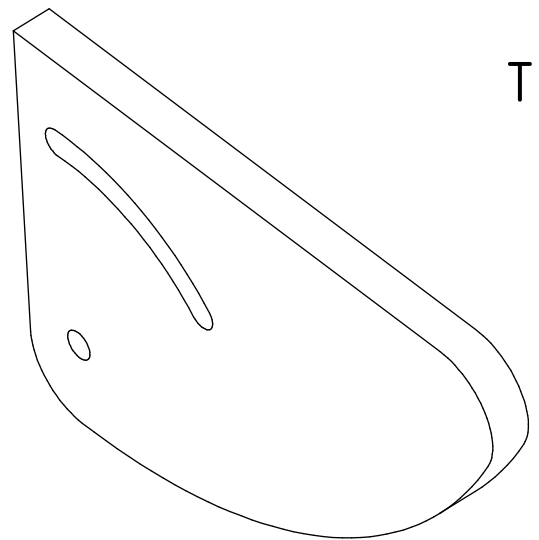
T (1 : 2)



R-R (1 : 4)




SCALE (1 : 4)



SCALE (1 : 2)

Hinweis: Alle einheiten in mm.

| | | | | |
|-------------------------|---|---------------|------------|-----------|
| PROJEKT | ERSTELLT VON | GENEHMIGT VON | DATE | VERSION |
| Ochsen gespannter Pflug | L. Ruda | A. Morillo | 09/09/2021 | 1.0 |
| TEIL-NAME | DATEI-NAME | | | TEIL-CODE |
| Ruder 203x127x5 | rudder 203x127x5.ipt | | | 6.0 |
| ENTWICKELT VON | UMGESTALTET VON | DOK. TYP | WERKSTOFF | MENGE |
| |  | Part | Stahl A36 | 1 |
| Practical Action | OHO e.V. | LIZENZ | SCALE | SEITE |
| | | CC-BY-SA 4.0 | 1:4 | 26 /26 |