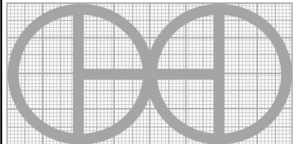
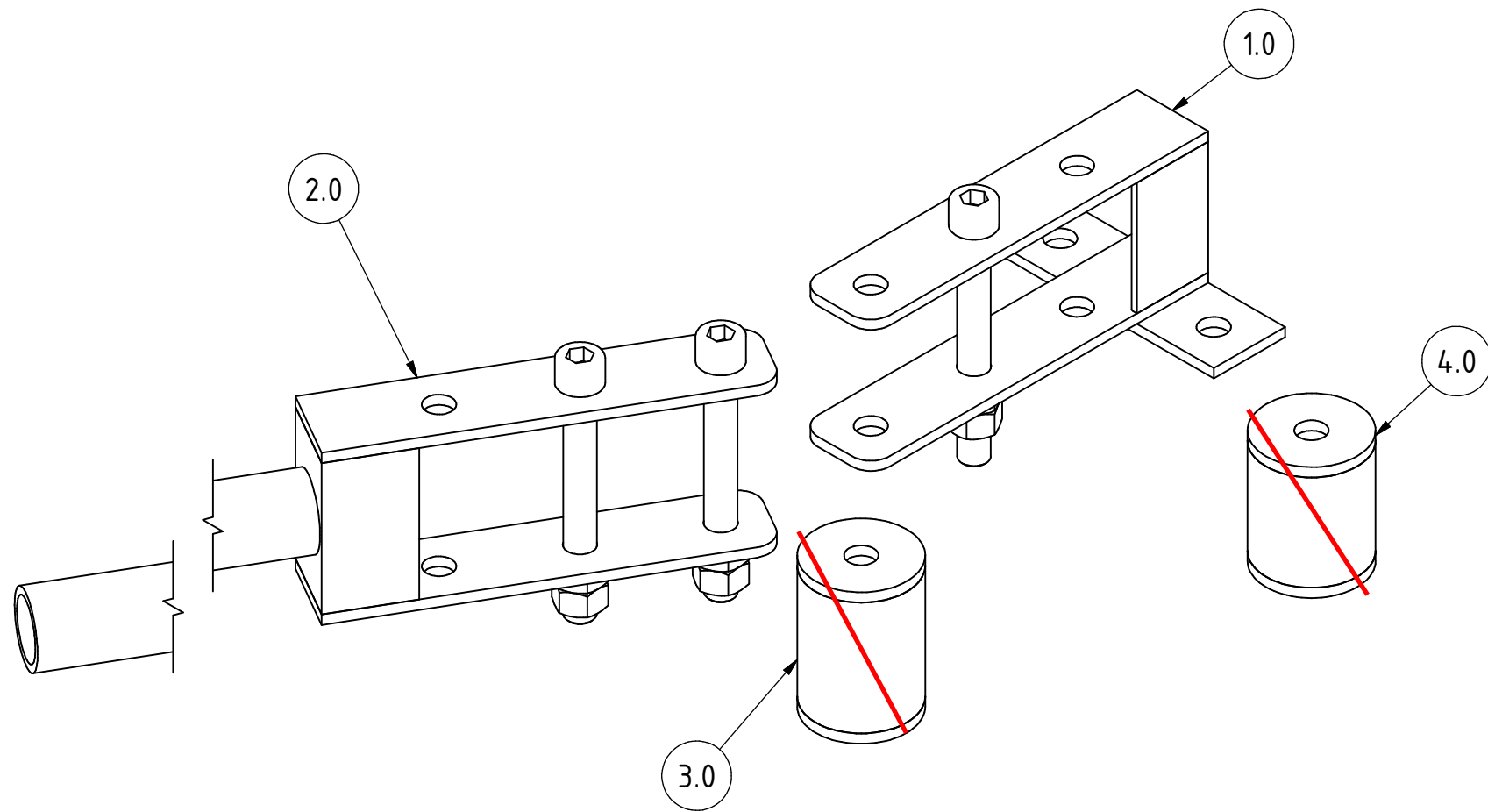
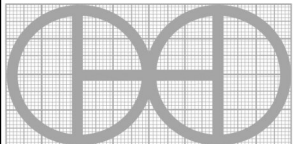


|   |   |              |            |          |
|---|---|--------------|------------|----------|
| PROYECTO  | CREADO POR  | APROBADO POR | FECHA      | VERSIÓN  |
| Dobladora de Barras   | A. MORILLO  | D. JAEGER    | 10/06/2022 | 0.9      |
| NOMBRE DE PIEZA   | NOMBRE DE ARCHIVO   |              |            | CÓDIGO   |
| Vistas 3D   | Dobladora de barras.iam   |              |            | A1       |
| DESARROLLADO POR  | REDISEÑADO POR  | TIPO DOC.    | MATERIAL   | CANTIDAD |
| Basado en el trabajo de<br>Diamleon Diy Builds -<br>Youtube |  | Assembly     |            | 1        |
|   |   | LICENCIA     | ESCALA     | HOJA     |
|   |   | CC-BY-SA 4.0 | 1 : 5      | 1 / 19   |



|   |   |                   |            |          |
|---|---|-------------------|------------|----------|
| PROYECTO  | CREADO POR  | APROBADO POR      | FECHA      | VERSIÓN  |
| Dobladora de Barras   | A. MORILLO  | D. JAEGER         | 10/06/2022 | 0.9      |
| NOMBRE DE PIEZA   | NOMBRE DE ARCHIVO   |                   |            | CÓDIGO   |
| Vistas de explosión 3D                                      | Dobladora de barras.ipn   |                   |            | A2       |
| DESARROLLADO POR  | REDISEÑADO POR  | TIPO DOC.         | MATERIAL   | CANTIDAD |
| Basado en el trabajo de<br>Diamleon Diy Builds -<br>Youtube |  | OHO e.V. Assembly |            | 1        |
|   |   | LICENCIA          | ESCALA     | HOJA     |
|   |   | CC-BY-SA 4.0      | 1 : 2.5    | 2 /19    |

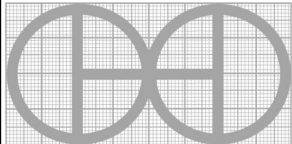
## PARTS LIST

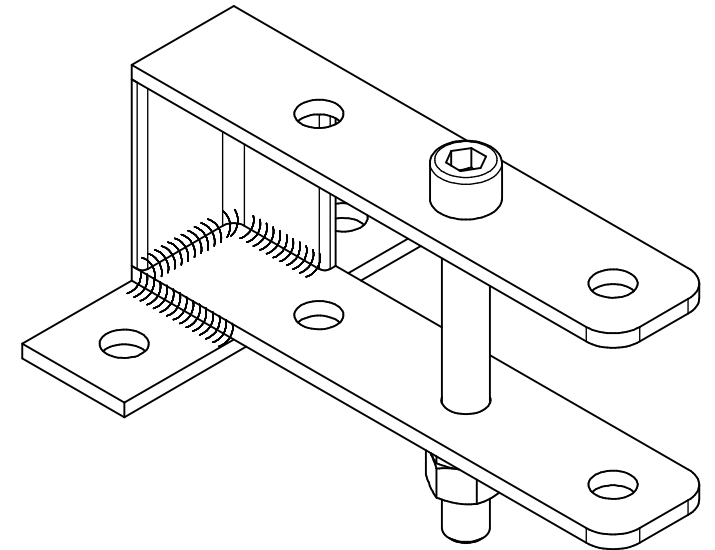
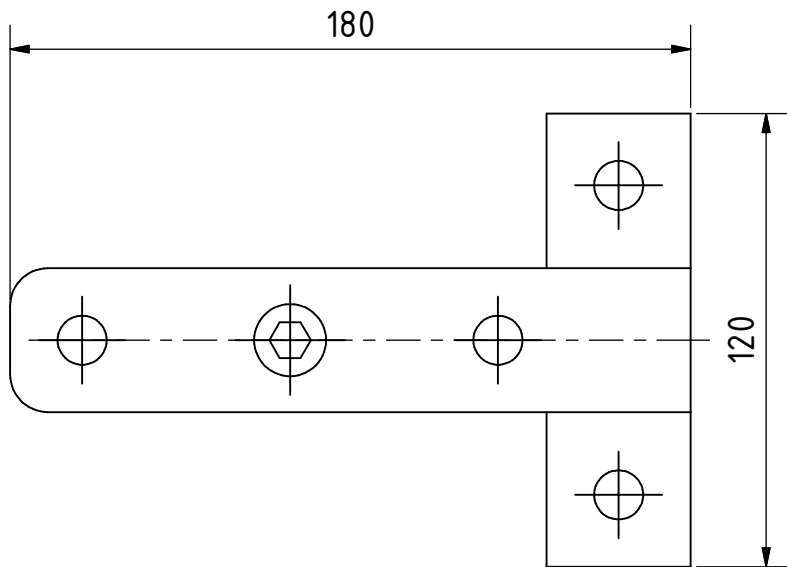
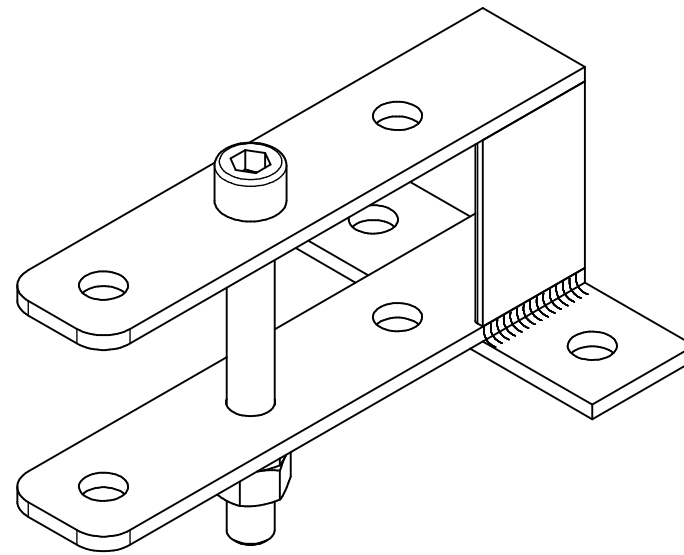
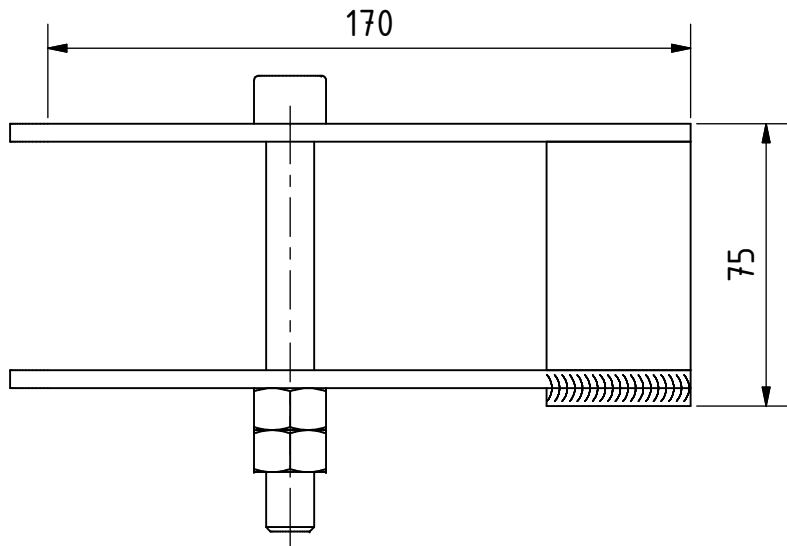
| POS | CANT         | NOMBRE DE PIEZA             | NOMBRE DE ARCHIVO   | TIPO PZA              | ESPECIFICACIONES                          | HOJA |
|-----|--------------|-----------------------------|---|-----------------------|---|------|
| A1  | 1            | Vistas 3D                   | Dobladora de barras.iam                                       |                       |   | 1    |
| A2  | 1            | Vistas de explosión 3D      | Dobladora de barras.ipn                                       |                       |   | 2    |
| B1  |              | Parts list                  |   |                       |   | 3    |
| B2  |              | Parts list                  |   |                       |   | 4    |
| 1.0 | 1            | Brazo fijo                  | Brazo fijo.iam  |                       |   | 4    |
| 1.0 | 1            | Brazo fijo                  | Brazo fijo.ipn  |                       |   | 5    |
| 1.1 | 1            | Plancha de anclaje          | AISC 1 1/2x3/16 - 4.724                                       | Production            | Pletina 1 1/2*3/16", Acero A36            | 6    |
| 1.2 | 2            | Plancha fija                | AISC 1 1/2x3/16 - 7.087                                       | Production            | Pletina 1 1/2*3/16", Acero A36            | 7    |
| 1.3 | 1            | Seperador1                  | (L 1 1/2 x 1 1/2 x 4mm) - 2.756.ipt                           | Production            | Ángulo 1 1/2*1 1/2*4mm, Acero A36         | 8    |
| 1.4 | 1            | Tornillo allen1             | Hexagon Socket Head Cap Screw - Inch 1/2 - 13 UNC - 4 1/4.ipt | Standard              | Tornillo allen 1/2*4 1/4"                 |      |
| 1.5 | 2            | Tuerca1                     | Hex Nut - Inch 1/2 - 13.ipt                                   | Standard              | Tuerca hexagonal 1/2"                     |      |
| 2.0 | 1            | Brazo pivote                | Brazo pivote.ipn  |                       |   | 9    |
| 2.1 | 1            | Brazo pivote                | Brazo pivote.iam  |                       |   | 11   |
| 2.1 | 1            | ANSI 1 x 0.133 - 11.811     | ANSI 1 x 0.133 - 11.811.ipt                                   | Production            | Tubo 1" sch40, Acero A36                  | 11   |
| 2.2 | 2            | Plancha pivote              | AISC 1 1/2x3/16 - 7.087                                       | Production            | Pletina 1 1/2*3/16", Acero A36            | 12   |
| 2.3 | 1            | Separador2                  | (L 1 1/2 x 1 1/2 x 4mm) - 2.756.ipt                           | Production            | Ángulo 1 1/2*1 1/2*4mm, Acero A36         | 13   |
| 2.4 | 2            | Tornillo allen2             | Hexagon Socket Head Cap Screw - Inch 1/2 - 13 UNC - 4 1/4.ipt | Standard              | Tornillo allen 1/2*4 1/4"                 |      |
| 2.5 | 4            | Tuerca2                     | Hex Nut - Inch 1/2 - 13.ipt                                   | Standard              | Tuerca hexagonal 1/2"                     |      |
| 3.0 | <del>1</del> | <del>Rodillo1</del>         | <del>Rodillo1.iam</del>                                       |                       |   | 14   |
| 3.1 | <del>1</del> | <del>Tubo de rodillo1</del> | <del>ANSI/AISC Rolled Steel 1 1/2 - 2.381.ipt</del>           | <del>Production</del> | <del>Tubo 1 1/2"*sch40, Acero A36</del>   | 15   |
| 3.2 | <del>2</del> | <del>Tapa de rodillo1</del> | <del>Round (mm) 48.26 x 4.7625.ipt</del>                      | <del>Production</del> | <del>Pletina 1 1/2*3/16", Acero A36</del> | 16   |
| 4.0 | <del>1</del> | <del>Rodillo2</del>         | <del>Rodillo2.iam</del>                                       |                       |   | 17   |
| 4.1 | <del>1</del> | <del>Tubo de rodillo2</del> | <del>ANSI/AISC Rolled Steel 1 1/2 - 2.006.ipt</del>           | <del>Production</del> | <del>Tubo 1 1/2"*sch40, Acero A36</del>   | 18   |
| 4.2 | <del>2</del> | <del>Tapa de rodillo2</del> | <del>Round (mm) 48.26 x 4.7625.ipt</del>                      | <del>Production</del> | <del>Pletina 1 1/2*3/16", Acero A36</del> | 19   |

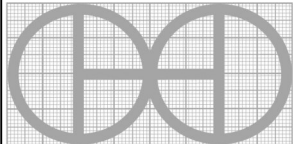
Reemplazar los conjuntos 3.0 y 4.0 por 8 rodamientos 6002

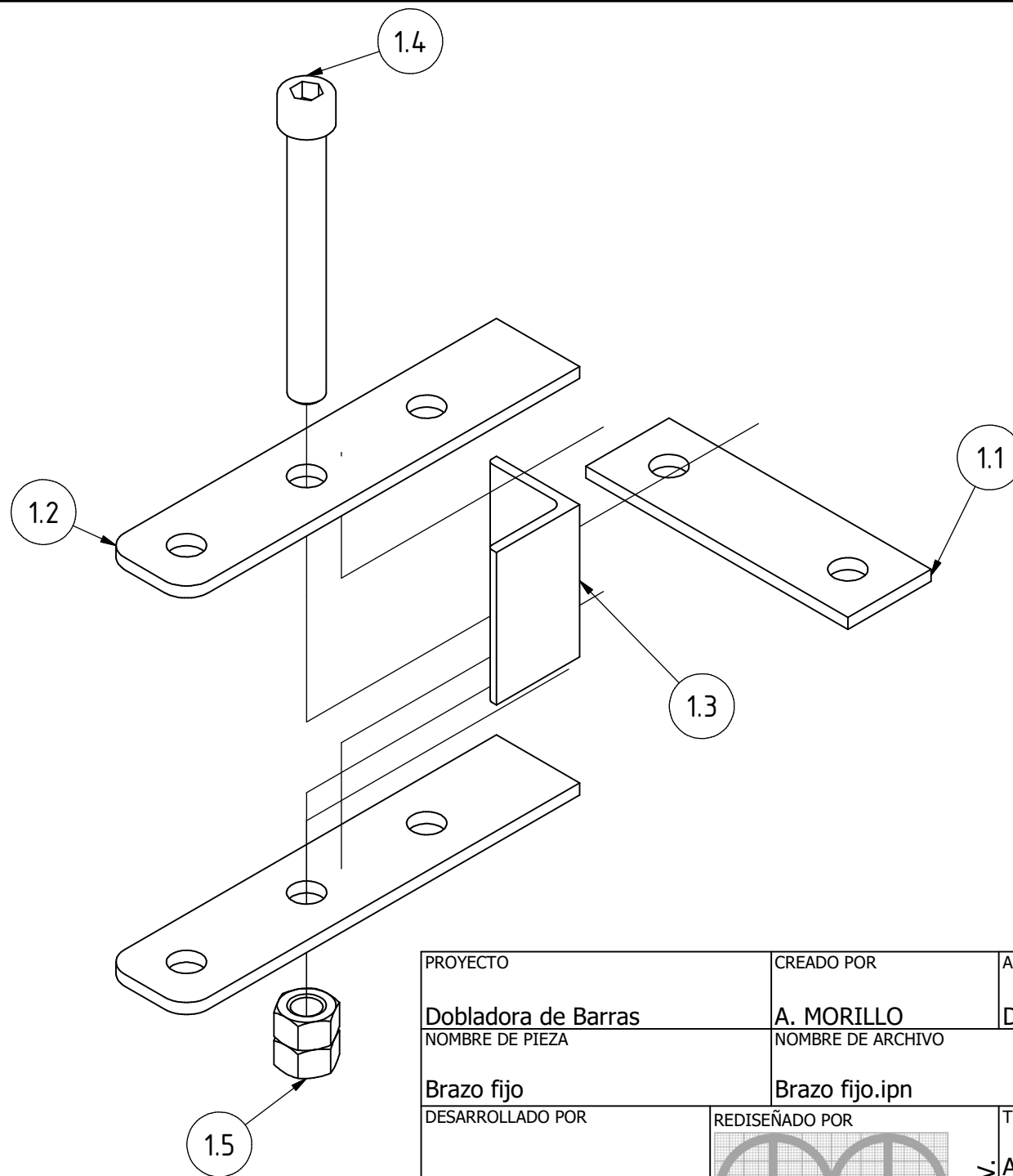
Barra redonda 3/4"

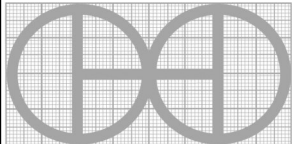
9/16\*4"

|   |   |              |            |          |
|---|---|--------------|------------|----------|
| PROYECTO  | CREADO POR  | APROBADO POR | FECHA      | VERSIÓN  |
| Dobladora de Barras                                   | A. MORILLO  | D. JAEGER    | 10/06/2022 | 0.9      |
| NOMBRE DE PIEZA                                       | NOMBRE DE ARCHIVO   |              |            | CÓDIGO   |
| Lista de piezas                                       |   |              |            | B1       |
| DESARROLLADO POR                                      | REDISEÑADO POR  | TIPO DOC.    | MATERIAL   | CANTIDAD |
| Basado en el trabajo de Diamleon Diy Builds - Youtube |  | Parts list   |            |          |
|   |   | LICENCIA     | ESCALA     | HOJA     |
|   |   | CC-BY-SA 4.0 |            | 3 / 19   |

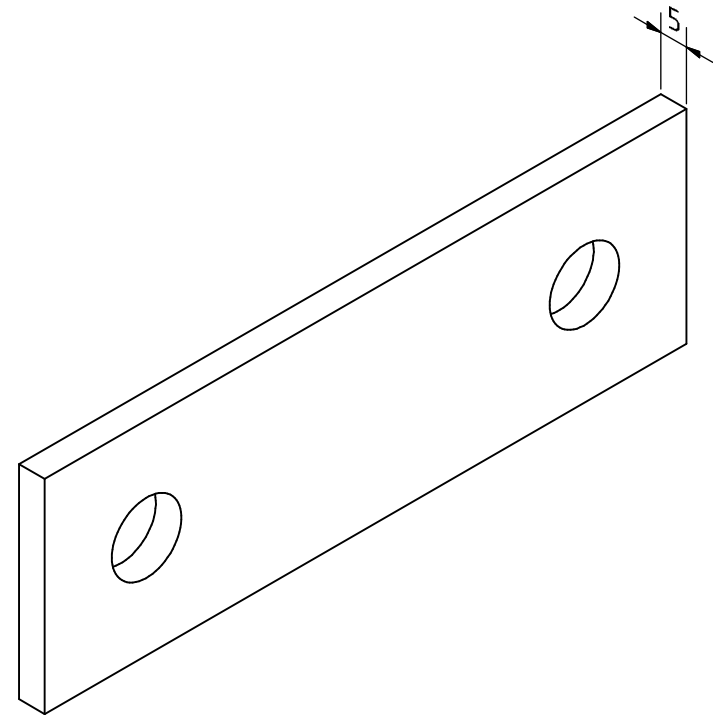
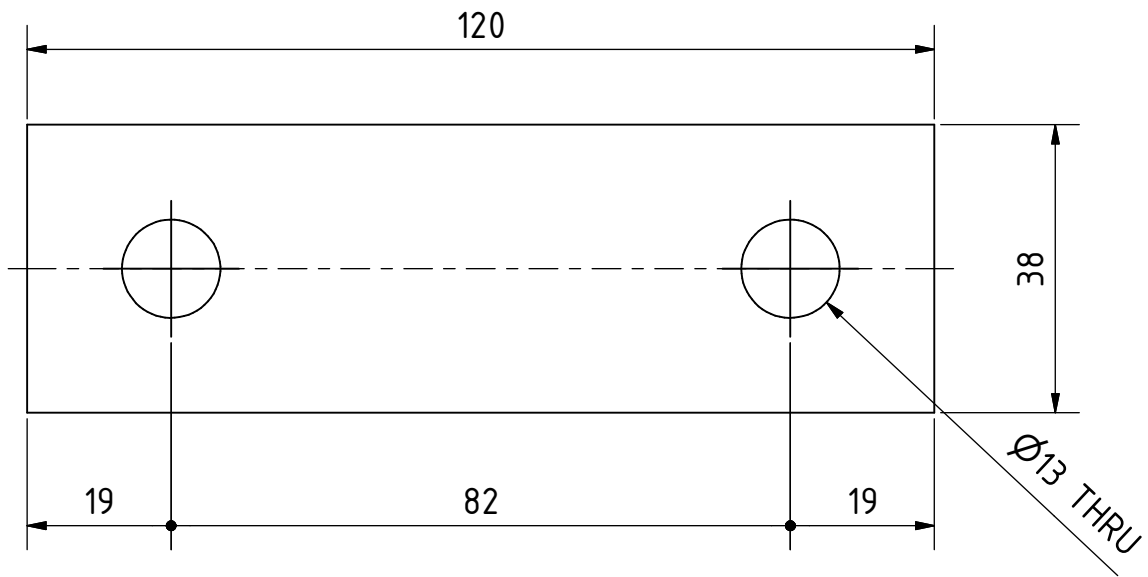


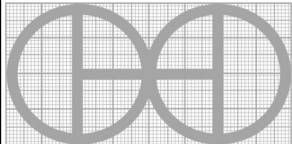
|   |   |              |            |          |
|---|---|--------------|------------|----------|
| PROYECTO  | CREADO POR  | APROBADO POR | FECHA      | VERSIÓN  |
| Dobladora de Barras   | A. MORILLO  | D. JAEGER    | 10/06/2022 | 0.9      |
| NOMBRE DE PIEZA   | NOMBRE DE ARCHIVO   |              |            | CÓDIGO   |
| Brazo fijo  | Brazo fijo.iam  |              |            | 1.0      |
| DESARROLLADO POR  | REDISEÑADO POR  | TIPO DOC.    | MATERIAL   | CANTIDAD |
| Basado en el trabajo de<br>Diamleon Diy Builds -<br>Youtube |  | Assembly     |            | 1        |
|   |   | LICENCIA     | ESCALA     | HOJA     |
|   |   | CC-BY-SA 4.0 | 1 : 2      | 4 / 19   |

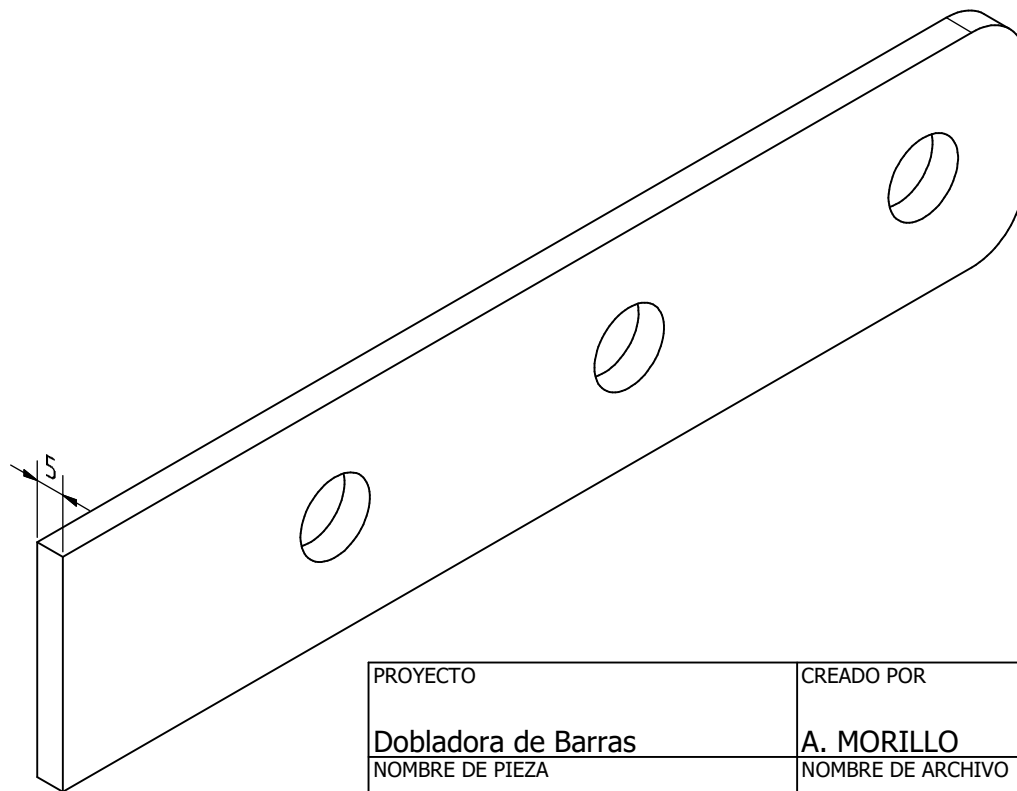
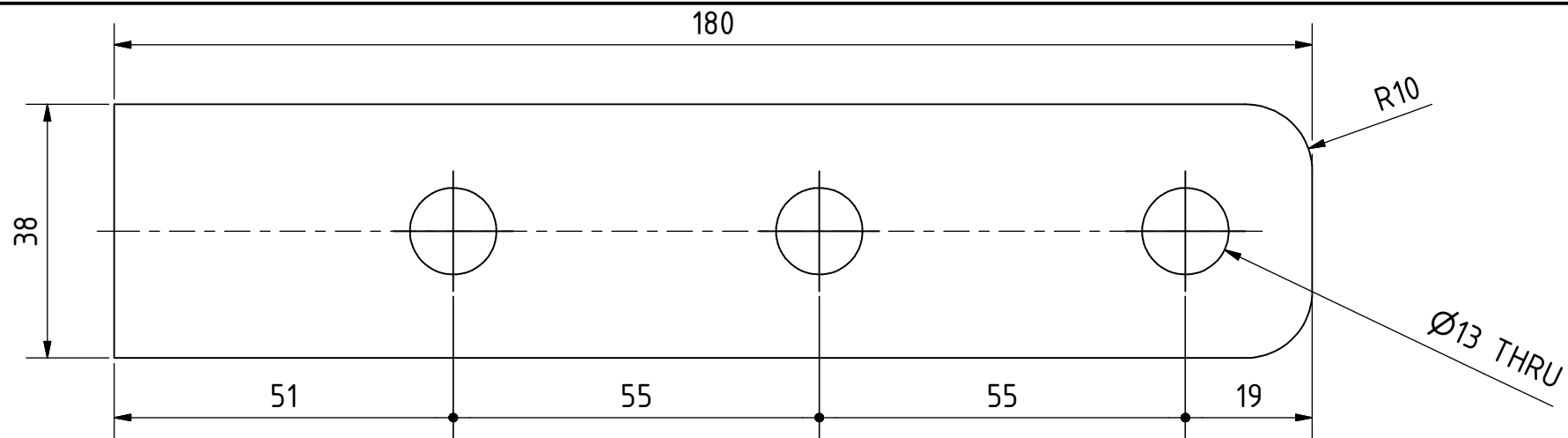


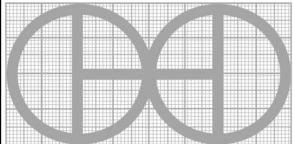
|   |   |              |            |          |
|---|---|--------------|------------|----------|
| PROYECTO  | CREADO POR  | APROBADO POR | FECHA      | VERSIÓN  |
| Dobladora de Barras   | A. MORILLO  | D. JAEGER    | 10/06/2022 | 0.9      |
| NOMBRE DE PIEZA   | NOMBRE DE ARCHIVO   |              |            | CÓDIGO   |
| Brazo fijo  | Brazo fijo.ipn  |              |            | 1.0      |
| DESARROLLADO POR  | REDISEÑADO POR  | TIPO DOC.    | MATERIAL   | CANTIDAD |
| Basado en el trabajo de<br>Diamleon Diy Builds -<br>Youtube |  | Assembly     |            | 1        |
|   |   | LICENCIA     | ESCALA     | HOJA     |
|   |   | CC-BY-SA 4.0 | 1 : 2      | 5 /19    |

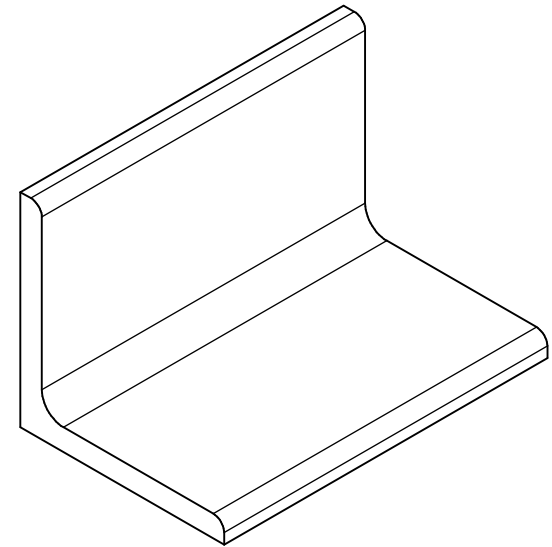
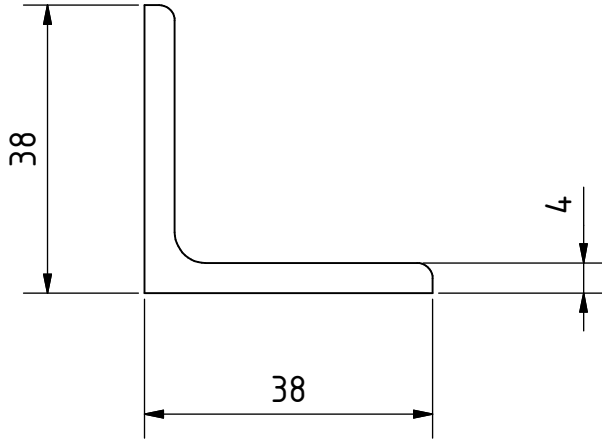
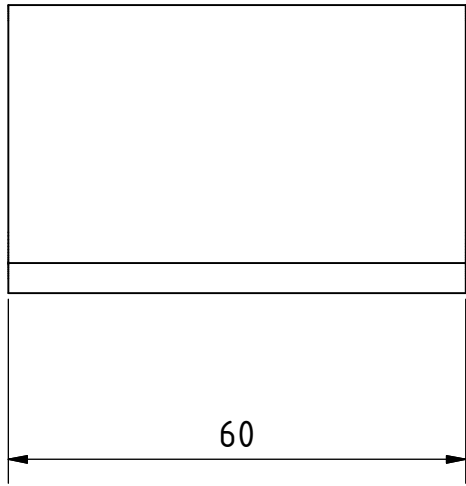
OHO e.V.

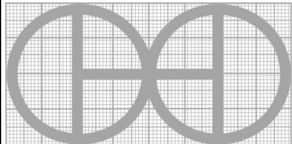


|   |   |                          |            |          |
|---|---|--------------------------|------------|----------|
| PROYECTO  | CREADO POR  | APROBADO POR             | FECHA      | VERSIÓN  |
| Dobladora de Barras   | A. MORILLO  | D. JAEGER                | 10/06/2022 | 0.9      |
| NOMBRE DE PIEZA   | NOMBRE DE ARCHIVO   |                          |            | CÓDIGO   |
| Plancha de anclaje  | AISC 1 1/2x3/16 - 4.724   |                          |            | 1.1      |
| DESARROLLADO POR  | REDISEÑADO POR  | TIPO DOC.                | MATERIAL   | CANTIDAD |
| Basado en el trabajo de<br>Diamleon Diy Builds -<br>Youtube |  | Part                     | Acero A36  | 1        |
|   |   | LICENCIA                 | ESCALA     | HOJA     |
|   |   | OH0 e.V.<br>CC-BY-SA 4.0 | 1 : 1      | 6 /19    |

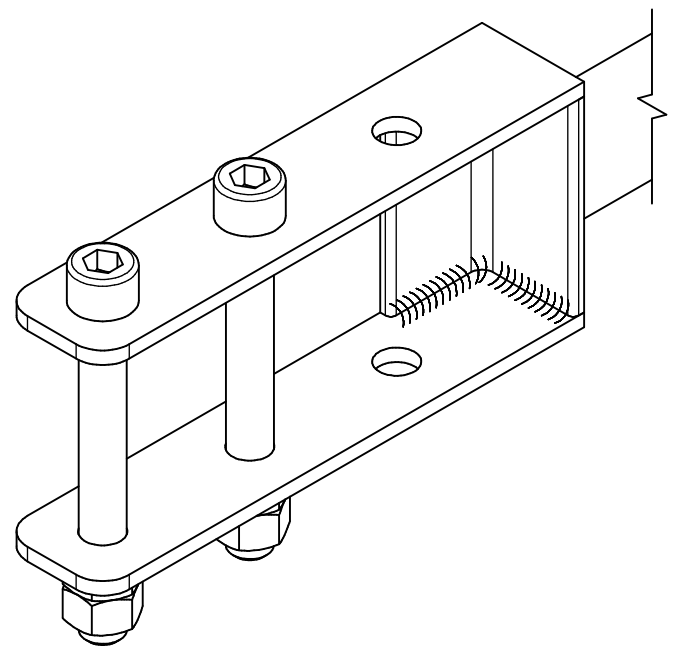
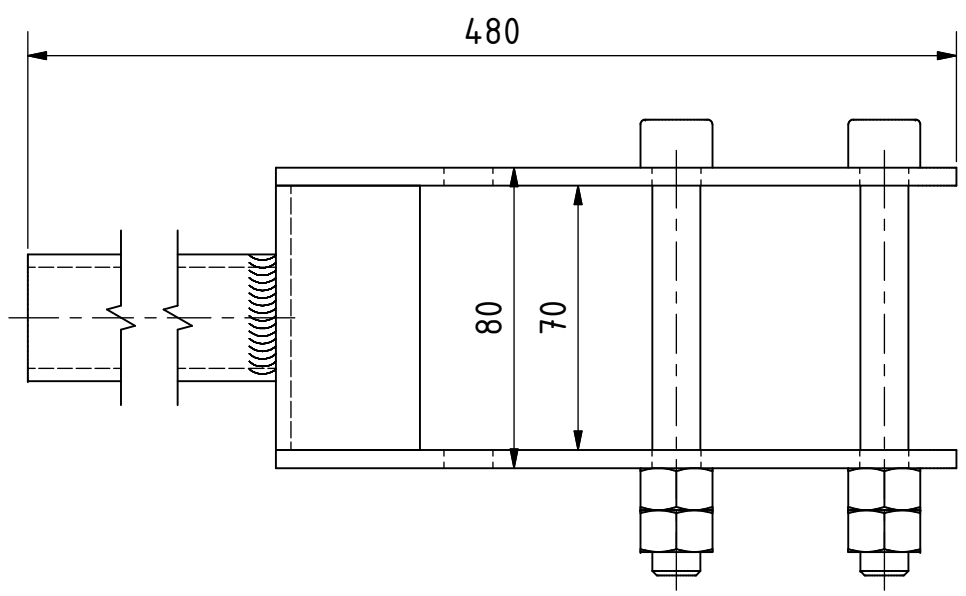
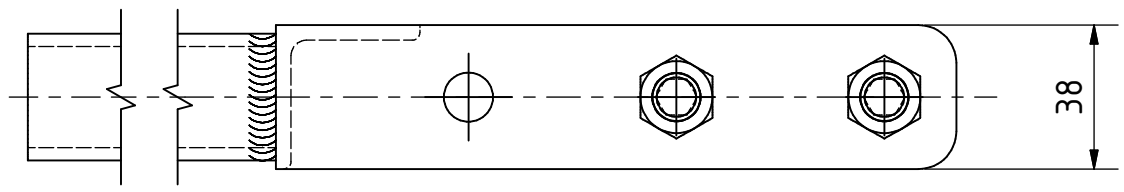


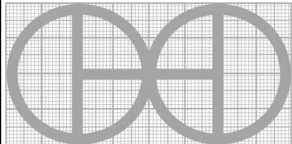
|   |   |              |            |          |
|---|---|--------------|------------|----------|
| PROYECTO  | CREADO POR  | APROBADO POR | FECHA      | VERSIÓN  |
| Dobladora de Barras   | A. MORILLO  | D. JAEGER    | 10/06/2022 | 0.9      |
| NOMBRE DE PIEZA   | NOMBRE DE ARCHIVO   |              |            | CÓDIGO   |
| Plancha fija  | AISC 1 1/2x3/16 - 7.087   |              |            | 1.2      |
| DESARROLLADO POR  | REDISEÑADO POR  | TIPO DOC.    | MATERIAL   | CANTIDAD |
| Basado en el trabajo de<br>Diamleon Diy Builds -<br>Youtube |  | Part         | Acero A36  | 2        |
|   |   | LICENCIA     | ESCALA     | HOJA     |
|   |   | CC-BY-SA 4.0 | 1 : 1      | 7 /19    |

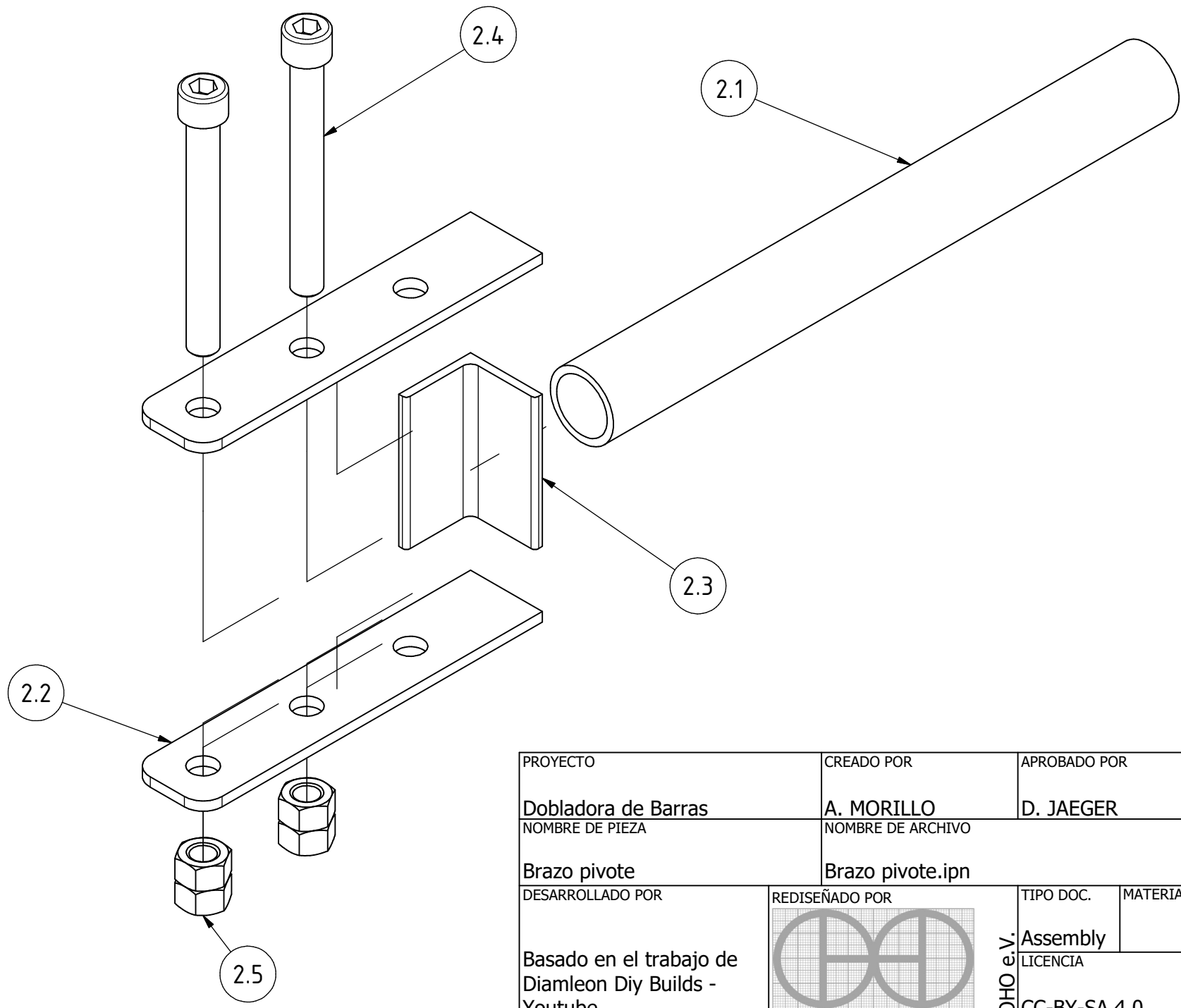


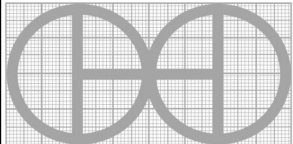
|   |   |              |            |          |
|---|---|--------------|------------|----------|
| PROYECTO  | CREADO POR  | APROBADO POR | FECHA      | VERSIÓN  |
| Dobladora de Barras   | A. MORILLO  | D. JAEGER    | 10/06/2022 | 0.9      |
| NOMBRE DE PIEZA   | NOMBRE DE ARCHIVO   |              |            | CÓDIGO   |
| Seperador1  | (L 1 1/2 x 1 1/2 x 4mm) - 2.756   |              |            | 1.3      |
| DESARROLLADO POR  | REDISEÑADO POR  | TIPO DOC.    | MATERIAL   | CANTIDAD |
| Basado en el trabajo de<br>Diamleon Diy Builds -<br>Youtube |  | Part         | Acero A36  | 1        |
|   |   | LICENCIA     | ESCALA     | HOJA     |
|   |   | CC-BY-SA 4.0 | 1 : 1      | 8 /19    |



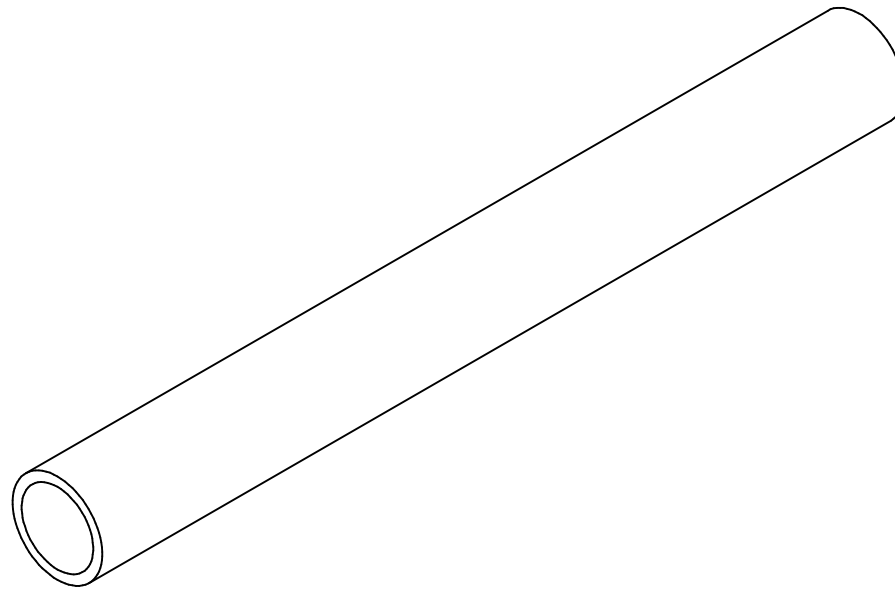
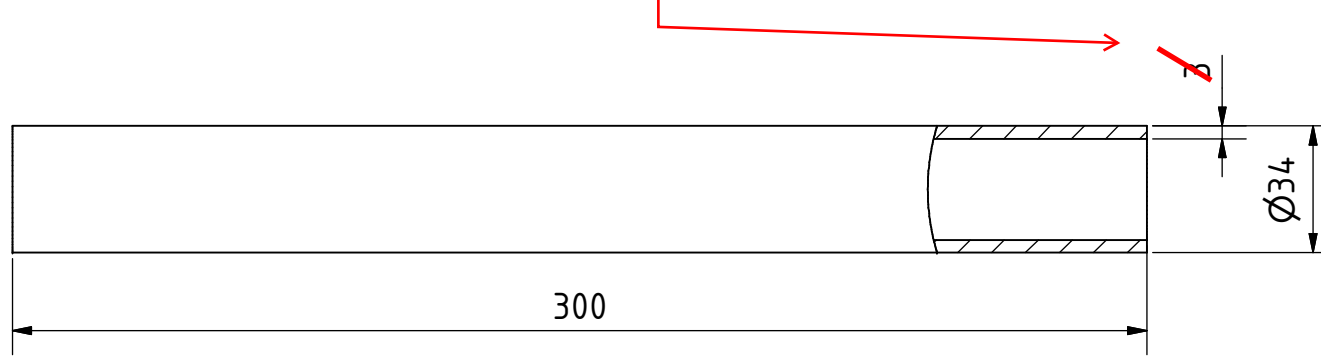


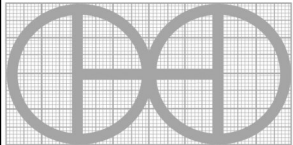
|   |   |              |            |          |
|---|---|--------------|------------|----------|
| PROYECTO  | CREADO POR  | APROBADO POR | FECHA      | VERSIÓN  |
| Dobladora de Barras   | A. MORILLO  | D. JAEGER    | 10/06/2022 | 0.9      |
| NOMBRE DE PIEZA   | NOMBRE DE ARCHIVO   |              |            | CÓDIGO   |
| Brazo pivote  | Brazo pivote.iam  |              |            | 2.0      |
| DESARROLLADO POR  | REDISEÑADO POR  | TIPO DOC.    | MATERIAL   | CANTIDAD |
| Basado en el trabajo de<br>Diamleon Diy Builds -<br>Youtube |  | Assembly     |            | 1        |
|   |   | LICENCIA     | ESCALA     | HOJA     |
|   |   | CC-BY-SA 4.0 | 1 : 2      | 9 /19    |

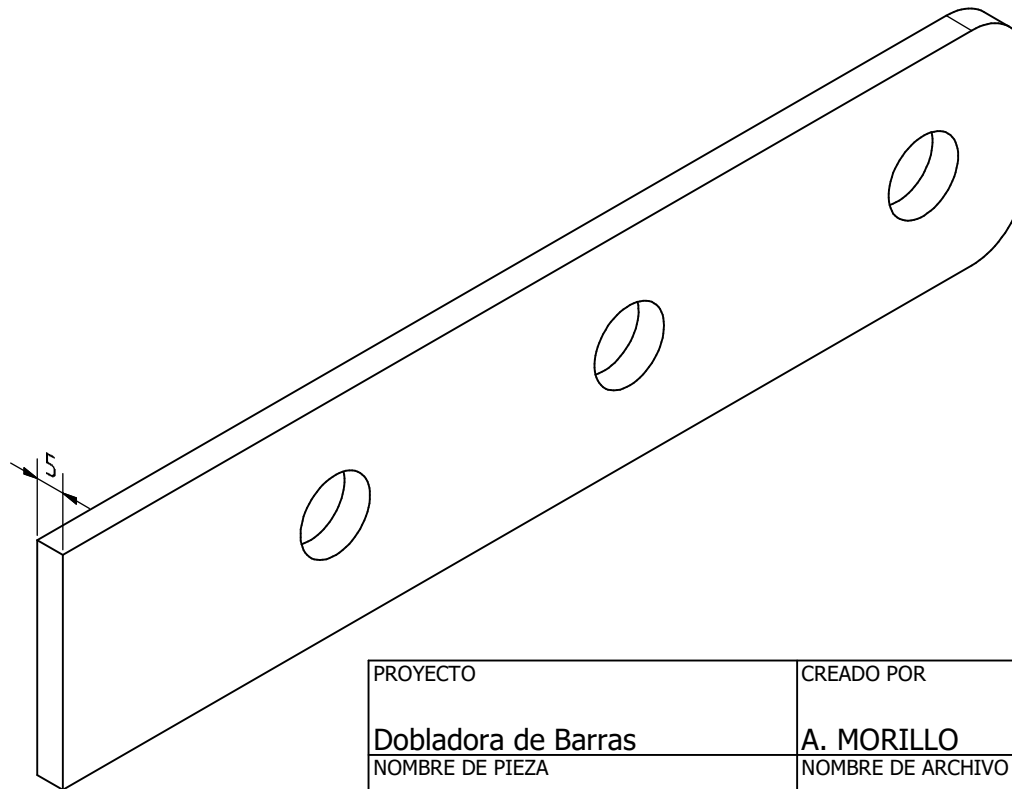
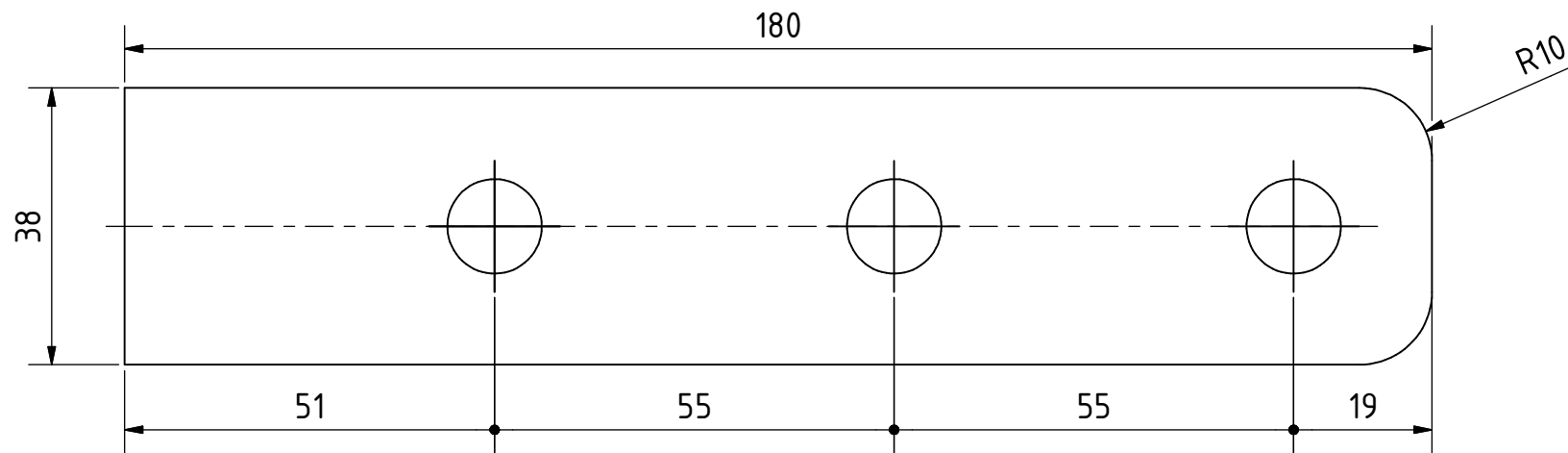


|   |   |              |            |          |
|---|---|--------------|------------|----------|
| PROYECTO  | CREADO POR  | APROBADO POR | FECHA      | VERSIÓN  |
| Dobladora de Barras   | A. MORILLO  | D. JAEGER    | 10/06/2022 | 0.9      |
| NOMBRE DE PIEZA   | NOMBRE DE ARCHIVO   |              |            | CÓDIGO   |
| Brazo pivote  | Brazo pivote.ipn  |              |            | 2.0      |
| DESARROLLADO POR  | REDISEÑADO POR  | TIPO DOC.    | MATERIAL   | CANTIDAD |
| Basado en el trabajo de<br>Diamleon Diy Builds -<br>Youtube |  | Assembly     |            | 1        |
|   |   | LICENCIA     | ESCALA     | HOJA     |
|   |   | CC-BY-SA 4.0 | 1 : 2      | 10 /19   |

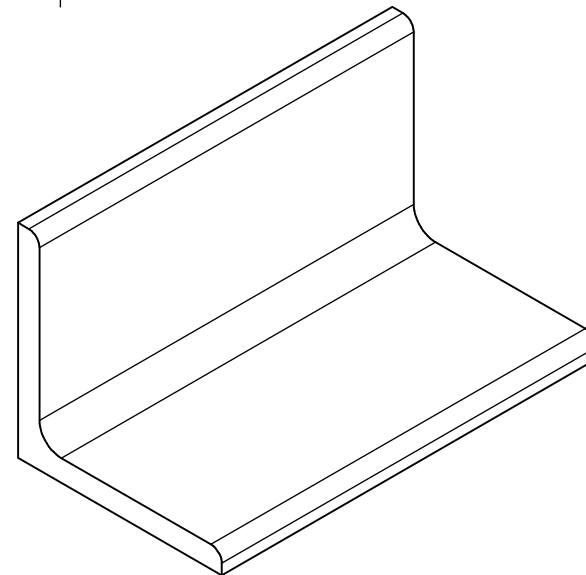
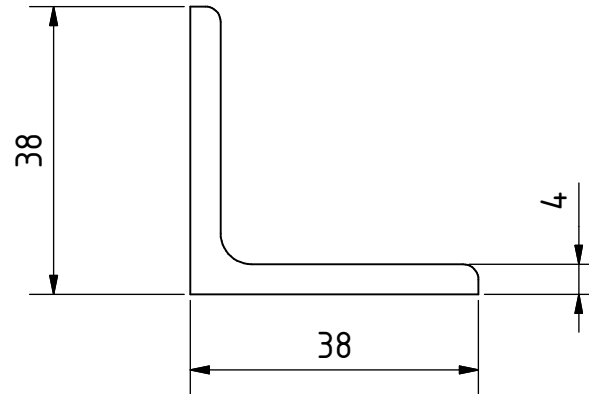
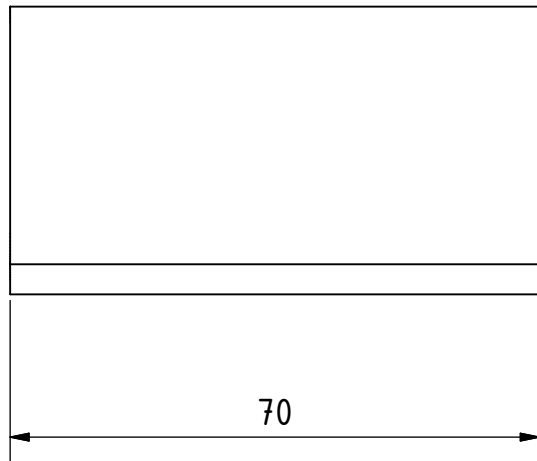
Usar Barra redonda 3/4"

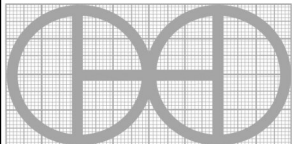


|   |   |              |            |          |
|---|---|--------------|------------|----------|
| PROYECTO  | CREADO POR  | APROBADO POR | FECHA      | VERSIÓN  |
| Dobladora de Barras   | A. MORILLO  | D. JAEGER    | 10/06/2022 | 0.9      |
| NOMBRE DE PIEZA   | NOMBRE DE ARCHIVO   |              |            | CÓDIGO   |
| ANSI 1 x 0.133 - 11.811                                     | ANSI 1 x 0.133 - 11.811.ipt   |              |            | 2.1      |
| DESARROLLADO POR  | REDISEÑADO POR  | TIPO DOC.    | MATERIAL   | CANTIDAD |
| Basado en el trabajo de<br>Diamleon Diy Builds -<br>Youtube |  | Part         | Acero A36  | 1        |
|   |   | LICENCIA     | ESCALA     | HOJA     |
|   |   | CC-BY-SA 4.0 | 1 : 2      | 11 / 19  |

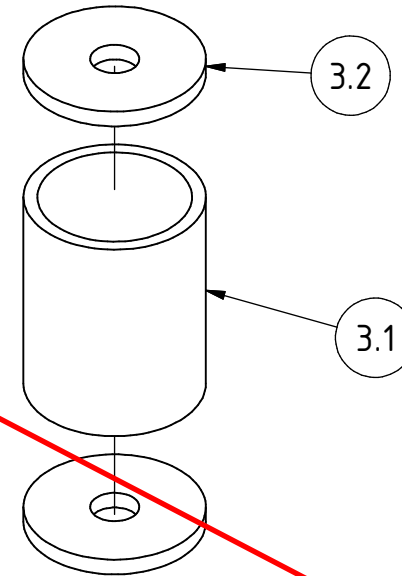
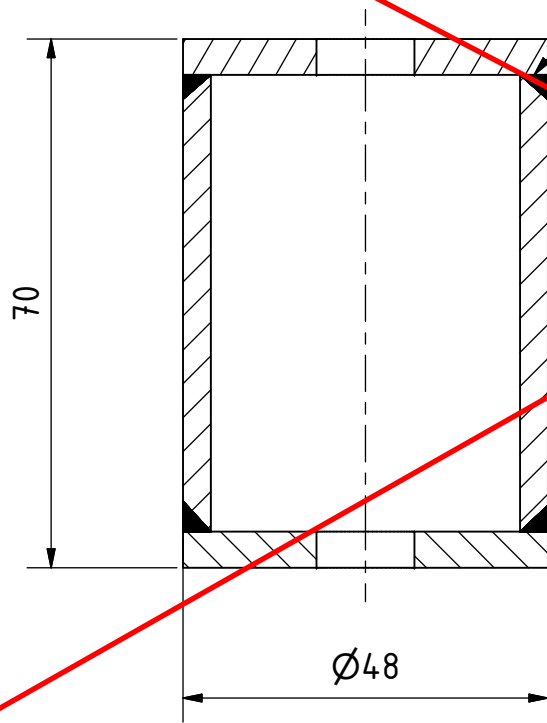


|   |                         |               |            |          |
|---|-------------------------|---------------|------------|----------|
| PROYECTO  | CREADO POR              | APROBADO POR  | FECHA      | VERSIÓN  |
| Dobladora de Barras   | A. MORILLO              | D. JAEGER     | 10/06/2022 | 0.9      |
| NOMBRE DE PIEZA   | NOMBRE DE ARCHIVO       |               |            | CÓDIGO   |
| Plancha pivote  | AISC 1 1/2x3/16 - 7.087 |               |            | 2.2      |
| DESARROLLADO POR  | REDISEÑADO POR          | TIPO DOC.     | MATERIAL   | CANTIDAD |
| Basado en el trabajo de<br>Diamleon Diy Builds -<br>Youtube |                         | OHO e.V. Part | Acero A36  | 2        |
|   |                         | LICENCIA      | ESCALA     | HOJA     |
|   |                         | CC-BY-SA 4.0  | 1 : 1      | 12 /19   |

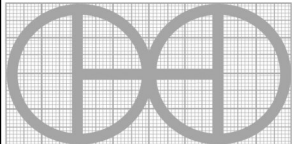


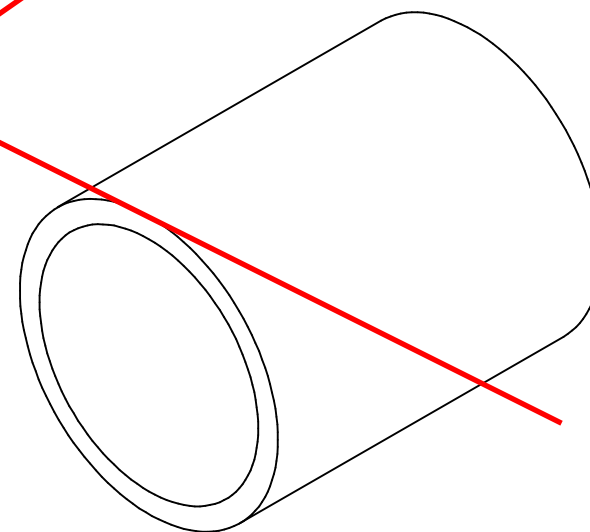
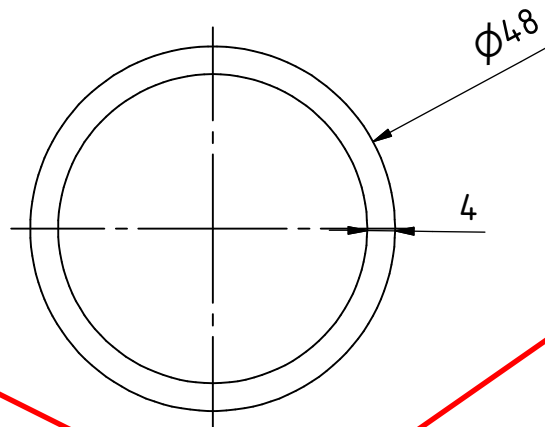
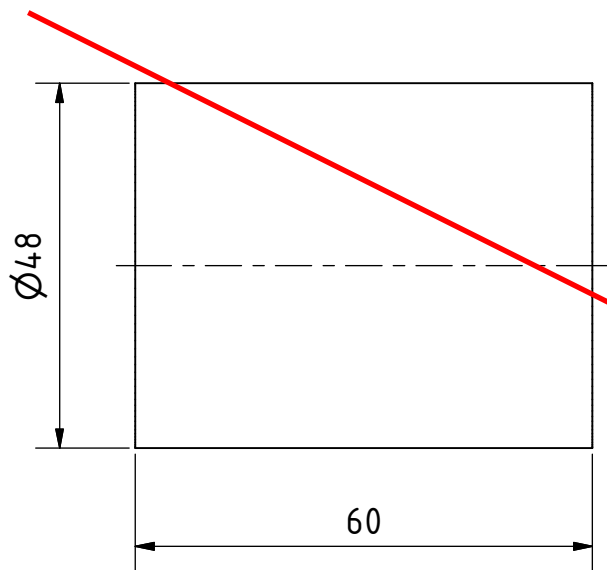
|   |   |              |            |          |
|---|---|--------------|------------|----------|
| PROYECTO  | CREADO POR  | APROBADO POR | FECHA      | VERSIÓN  |
| Dobladora de Barras   | A. MORILLO  | D. JAEGER    | 10/06/2022 | 0.9      |
| NOMBRE DE PIEZA   | NOMBRE DE ARCHIVO   |              |            | CÓDIGO   |
| Separador2  | (L 1 1/2 x 1 1/2 x 4mm) - 2.756   |              |            | 2.3      |
| DESARROLLADO POR  | REDISEÑADO POR  | TIPO DOC.    | MATERIAL   | CANTIDAD |
| Basado en el trabajo de<br>Diamleon Diy Builds -<br>Youtube |  | Part         | Acero A36  | 1        |
|   |   | LICENCIA     | ESCALA     | HOJA     |
|   |   | CC-BY-SA 4.0 | 1 : 1      | 13 /19   |

- Realizar bisel en bordes externos del tubo
- Soldar tubo a tope sobre pletina 3/16
- Luego esmerilar excedente de la tapa (cilindrar)

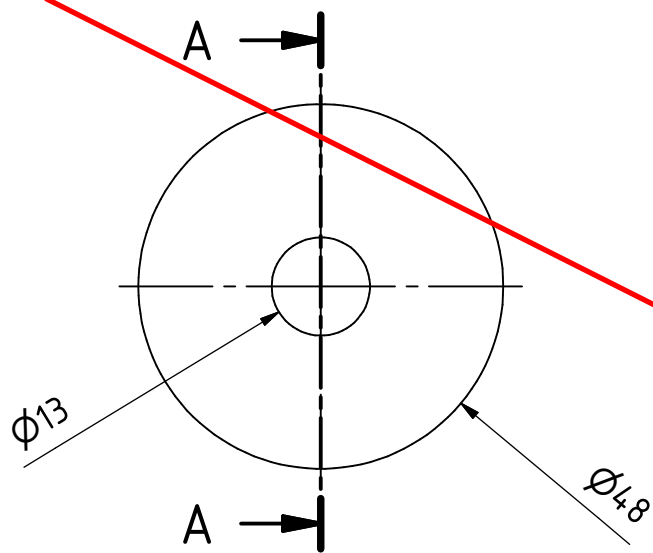


Nota para fabricación: Reemplazar este conjunto por cuatro rodamientos 6002 los cuales tienen un diámetro interior de 15 mm , esto implica reemplazar también los tornillos por 9/16

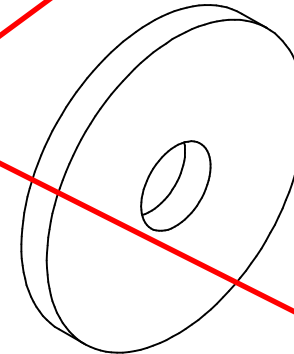
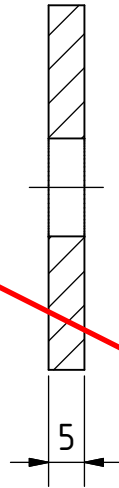
|   |   |              |            |          |
|---|---|--------------|------------|----------|
| PROYECTO  | CREADO POR  | APROBADO POR | FECHA      | VERSIÓN  |
| Dobladora de Barras   | A. MORILLO  | D. JAEGER    | 10/06/2022 | 0.9      |
| NOMBRE DE PIEZA   | NOMBRE DE ARCHIVO   |              |            | CÓDIGO   |
| Rodillo1  | Rodillo1.iam  |              |            | 3.0      |
| DESARROLLADO POR  | REDISEÑADO POR  | TIPO DOC.    | MATERIAL   | CANTIDAD |
| Basado en el trabajo de<br>Diamleon Diy Builds -<br>Youtube |  | Assembly     |            | 1        |
|   |   | LICENCIA     | ESCALA     | HOJA     |
|   |   | CC-BY-SA 4.0 | 1 : 1      | 14 /19   |

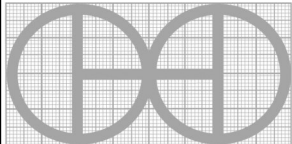


|   |   |              |            |          |
|---|---|--------------|------------|----------|
| PROYECTO  | CREADO POR  | APROBADO POR | FECHA      | VERSIÓN  |
| Dobladora de Barras   | A. MORILLO  | D. JAEGER    | 10/06/2022 | 0.9      |
| NOMBRE DE PIEZA   | NOMBRE DE ARCHIVO   |              |            | CÓDIGO   |
| Tubo de rodillo1  | ANSI/AISC Rolled Steel 1 1/2 - 2.381.ipt  |              |            | 3.1      |
| DESARROLLADO POR  | REDISEÑADO POR  | TIPO DOC.    | MATERIAL   | CANTIDAD |
| Basado en el trabajo de<br>Diamleon Diy Builds -<br>Youtube |  | Part         | Acero A36  | 1        |
|   |   | LICENCIA     | ESCALA     | HOJA     |
|   |   | CC-BY-SA 4.0 | 1 : 1      | 15 / 19  |



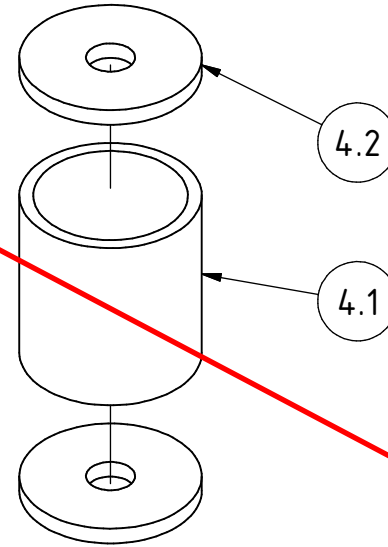
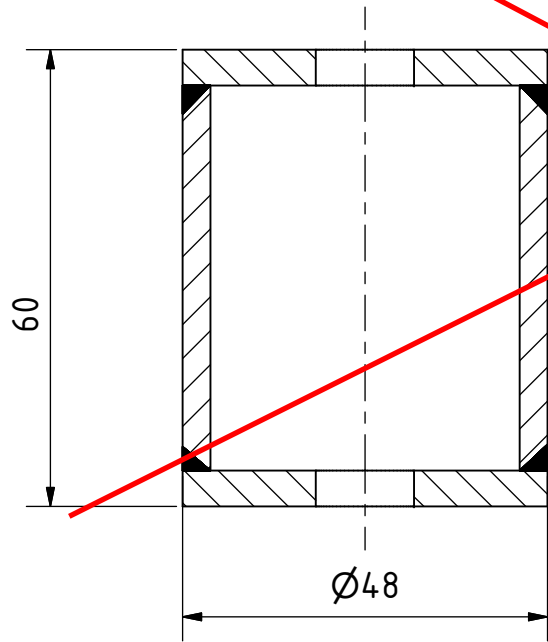
A-A ( 1 : 1 )



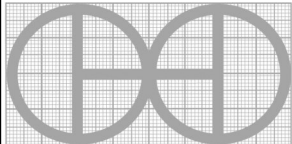
|   |   |              |            |          |
|---|---|--------------|------------|----------|
| PROYECTO  | CREADO POR  | APROBADO POR | FECHA      | VERSIÓN  |
| Dobladora de Barras   | A. MORILLO  | D. JAEGER    | 10/06/2022 | 0.9      |
| NOMBRE DE PIEZA   | NOMBRE DE ARCHIVO   |              |            | CÓDIGO   |
| Tapa de rodillo1  | Round (mm) 48.26 x 4.7625.ipt   |              |            | 3.2      |
| DESARROLLADO POR  | REDISEÑADO POR  | TIPO DOC.    | MATERIAL   | CANTIDAD |
| Basado en el trabajo de<br>Diamleon Diy Builds -<br>Youtube |  | Part         | Acero A36  | 2        |
|   |   | LICENCIA     | ESCALA     | HOJA     |
|   |   | CC-BY-SA 4.0 | 1 : 1      | 16 /19   |

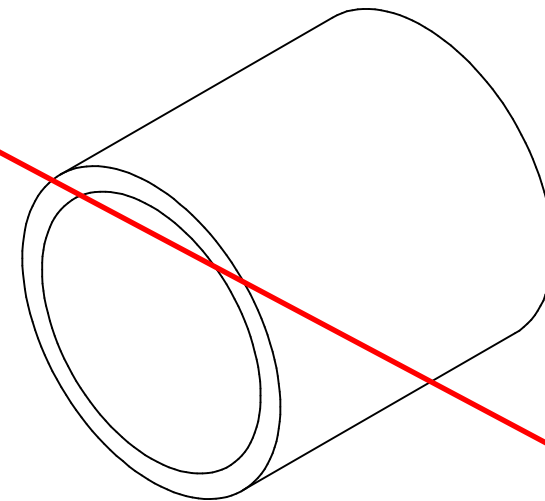
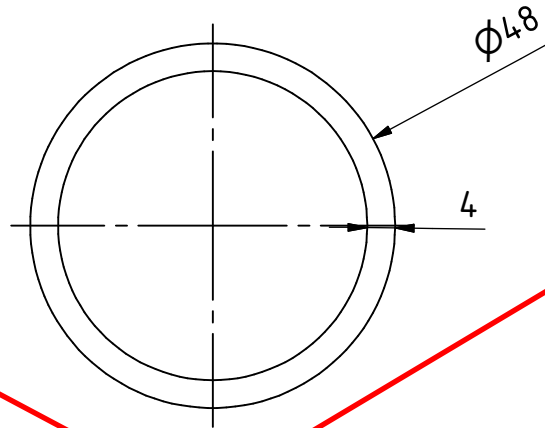
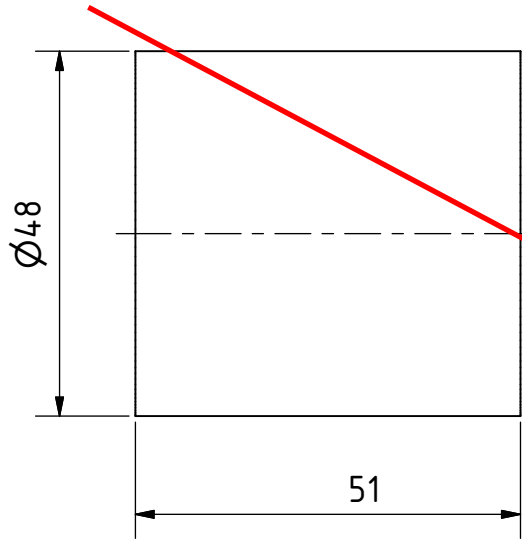


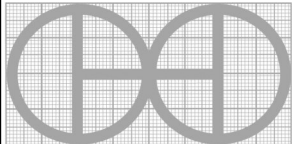
- Realizar bisel en bordes externos del tubo
- Soldar tubo a tope sobre pletina 3/16
- Luego esmerilar excedente de la tapa (cilindrar)

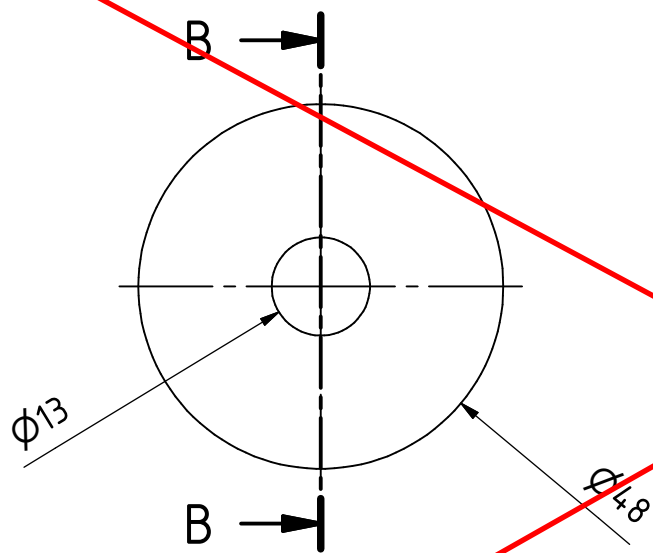


Nota para fabricación: Reemplazar este conjunto por cuatro rodamientos 6002 los cuales tienen un diámetro interior de 15 mm, esto implica reemplazar también los tornillos por 9/16

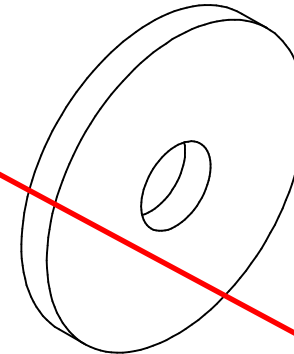
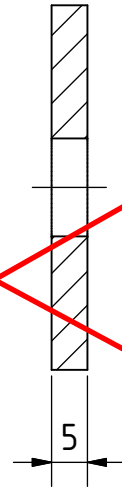
|   |   |              |            |          |
|---|---|--------------|------------|----------|
| PROYECTO  | CREADO POR  | APROBADO POR | FECHA      | VERSIÓN  |
| Dobladora de Barras                                   | A. MORILLO  | D. JAEGER    | 10/06/2022 | 0.9      |
| NOMBRE DE PIEZA                                       | NOMBRE DE ARCHIVO   |              |            | CÓDIGO   |
| Rodillo2  | Rodillo2.iam  |              |            | 4.0      |
| DESARROLLADO POR                                      | REDISEÑADO POR  | TIPO DOC.    | MATERIAL   | CANTIDAD |
| Basado en el trabajo de Diamleon Diy Builds - Youtube |  | Assembly     |            | 1        |
|   |   | LICENCIA     | ESCALA     | HOJA     |
|   |   | CC-BY-SA 4.0 | 1 : 1      | 17 / 19  |

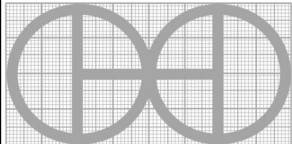


|   |   |              |            |          |
|---|---|--------------|------------|----------|
| PROYECTO  | CREADO POR  | APROBADO POR | FECHA      | VERSIÓN  |
| Dobladora de Barras   | A. MORILLO  | D. JAEGER    | 10/06/2022 | 0.9      |
| NOMBRE DE PIEZA   | NOMBRE DE ARCHIVO   |              |            | CÓDIGO   |
| Tubo de rodillo2  | ANSI/AISC Rolled Steel 1 1/2 - 2.006.ipt  |              |            | 4.1      |
| DESARROLLADO POR  | REDISEÑADO POR  | TIPO DOC.    | MATERIAL   | CANTIDAD |
| Basado en el trabajo de<br>Diamleon Diy Builds -<br>Youtube |  | Part         | Acero A36  | 1        |
|   |   | LICENCIA     | ESCALA     | HOJA     |
|   |   | CC-BY-SA 4.0 | 1 : 1      | 18 /19   |



B-B ( 1 : 1 )



|   |   |              |            |          |
|---|---|--------------|------------|----------|
| PROYECTO  | CREADO POR  | APROBADO POR | FECHA      | VERSIÓN  |
| Dobladora de Barras   | A. MORILLO  | D. JAEGER    | 10/06/2022 | 0.9      |
| NOMBRE DE PIEZA   | NOMBRE DE ARCHIVO   |              |            | CÓDIGO   |
| Tapa de rodillo2  | Round (mm) 48.26 x 4.7625.ipt   |              |            | 4.2      |
| DESARROLLADO POR  | REDISEÑADO POR  | TIPO DOC.    | MATERIAL   | CANTIDAD |
| Basado en el trabajo de<br>Diamleon Diy Builds -<br>Youtube |  | Part         | Acero A36  | 2        |
|   |   | LICENCIA     | ESCALA     | HOJA     |
|   |   | CC-BY-SA 4.0 | 1 : 1      | 19 /19   |