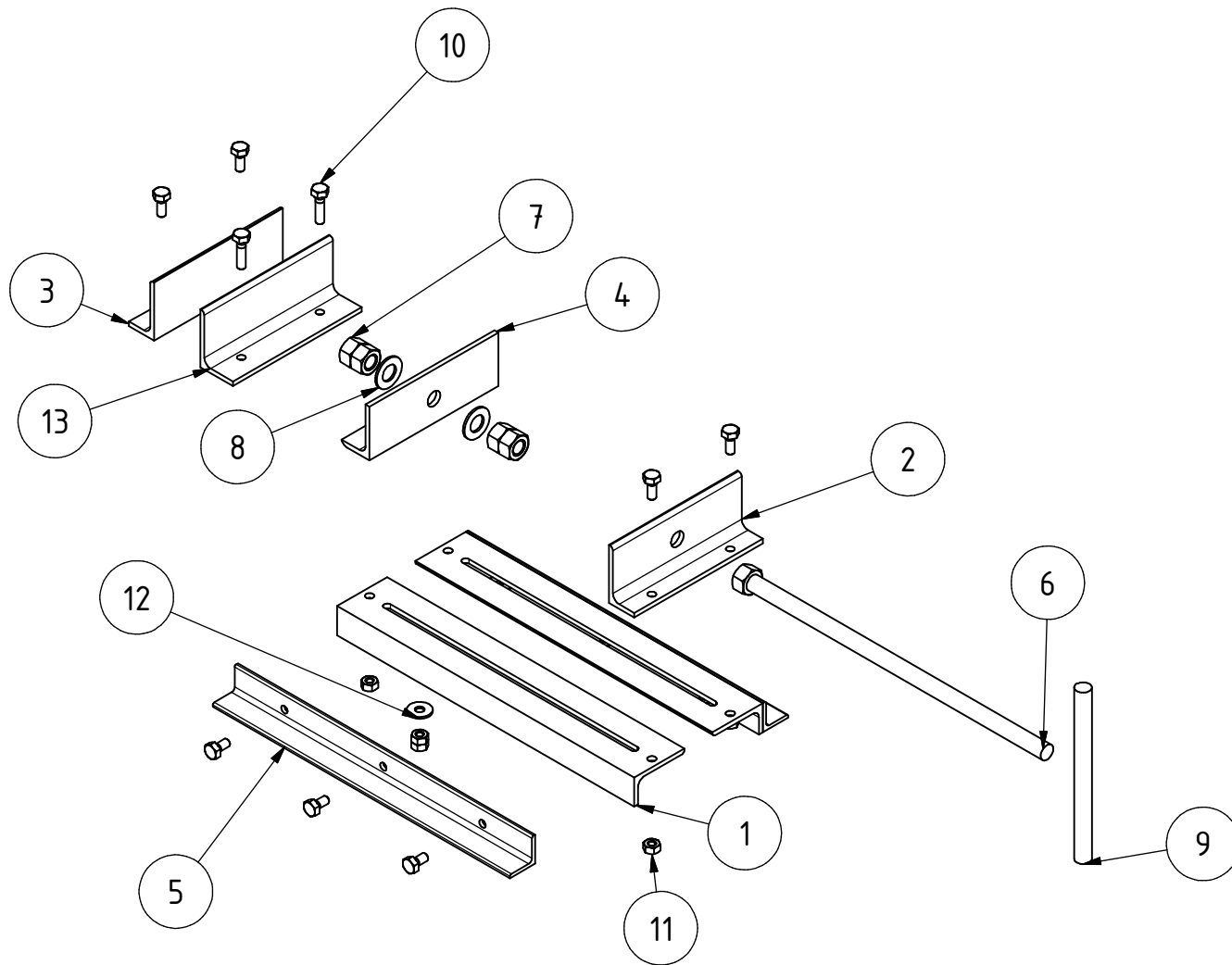
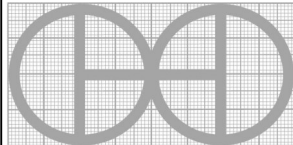


Riel de sujeción

PROYECTO	CREADO POR	APROBADO POR	FECHA	VERSIÓN
Prensa para taladro	A. Morillo	D. Jaeger	12-07-2022	0.09
NOMBRE DE PIEZA	ESPECIFICACIONES			CÓDIGO
Vistas 3D				A1
DESARROLLADO POR	REDISEÑADO POR	NOMBRE DE ARCHIVO		CANTIDAD
Basado en el trabajo de Diamleon Diy Builds - Youtube		Prensa para taladro.iam		1
		LICENCIA	TIPO DOC.	ESCALA
		CC-BY-SA 4.0	Assembly	2 : 5
				HOJA
				1 /11

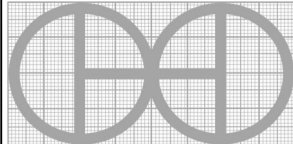
OHO e.V.

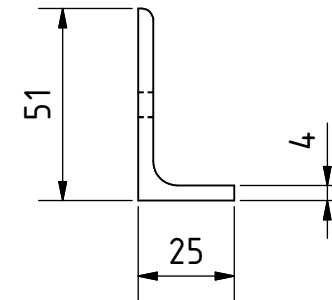
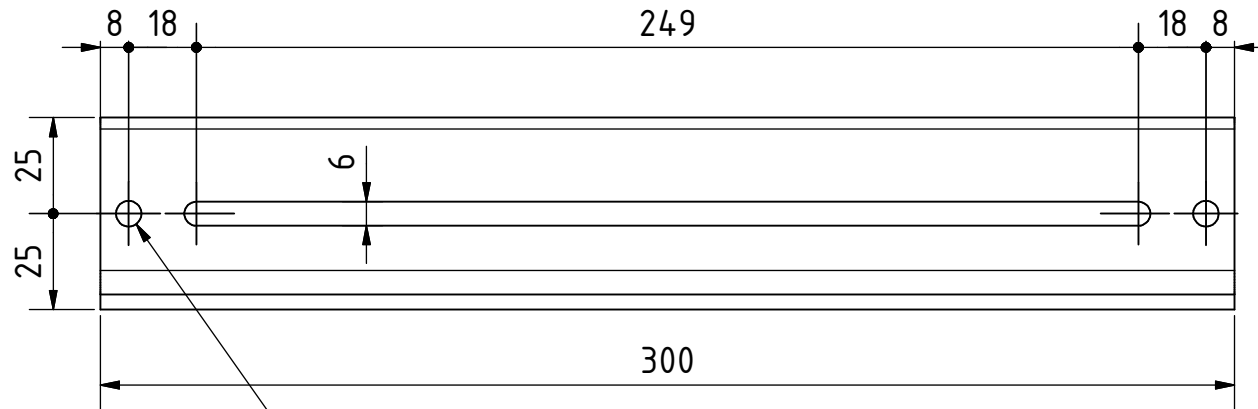


PROYECTO	CREADO POR	APROBADO POR	FECHA	VERSIÓN
Prensa para taladro	A. Morillo	D. Jaeger	12-07-2022	0.09
NOMBRE DE PIEZA	ESPECIFICACIONES			CÓDIGO
Vistas de explosión 3D				A2
DESARROLLADO POR	REDISEÑADO POR	NOMBRE DE ARCHIVO		CANTIDAD
Basado en el trabajo de Diamleon Diy Builds - Youtube		Prensa para taladro.ipn		1
		LICENCIA	TIPO DOC.	ESCALA
		CC-BY-SA 4.0	Assembly	1 : 5
				HOJA
				2 / 11

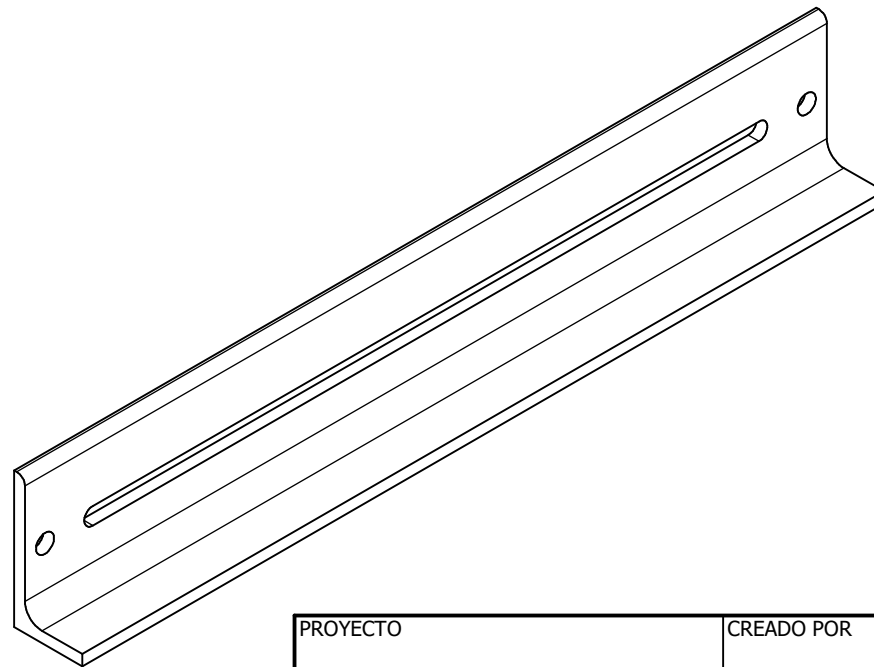
## PARTS LIST

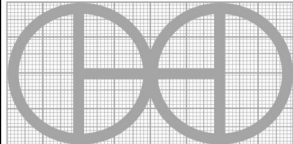
POS	CANT	NOMBRE DE PIEZA	NOMBRE DE ARCHIVO	TIPO PZA	ESPECIFICACIONES	HOJA
A1	1	Vistas 3D	Prensa para taladro.iam			1
A2	1	Vistas de explosión 3D	Prensa para taladro.ipn			2
B1		Parts list	Prensa para taladro.iam			3
1	2	Riel	AISC - L 1.5 x 1.5 x 3_16 - 11.811024.ipt	Production	Ángulo 2*2"*4mm	4
2	1	Soporte fijo1	AISC - L 2 x 2 x 3_16 - 5.1181102.ipt	Production	Ángulo 2*2"*4mm	5
3	1	Soporte fijo 2	AISC - L 2 x 2 x 3_16 - 5.1181102_2.ipt	Production	Ángulo 2*2"*4mm	6
4	1	Soporte Móvil 1	AISC - L 2 x 2 x 3_16 - 5.1181102_4.ipt	Production	Ángulo 2*2"*4mm	7
5	2	Laterales	AISC - L 1 x 1 x 1_8 - 11.811024.ipt	Production	Ángulo 1*1*1/8"	8
6	1	Tornillo de potencia	ANSI_AISC - 1_2-12(3).ipt	Production	Barra roscada 1/2"	9
7	5	Tuerca 1/2	ANSI B18.2.2 - 1_2 - 13(2).ipt	Standard	Tuerca hexagonal 1/2", UNC	
8	2	Arandela 1/2	ANSI B18.22.1 - 1_2 - narrow - Type B.ipt	Standard	Arandela plana para 1/2"	
9	1	Manilla	ANSI_AISC - 1_2-5.9055118(3).ipt	Production	Barra redonda 1/2"	10
10	12	Tornillo 1/4	ANSI_ASME B18.2.1 - 1_4-20 UNC - 1(2).ipt	Standard	Tornillo hexagonal 1/4*1", UNC	
11	14	Tuerca 1/4	Hex Nut - Inch 1/4 - 20	Standard	Tuerca hexagonal 1/4", UNC	
12	2	Arandela 1/4	ANSI B18.22.1 - 1_4 - Regular - Type B.ipt	Standard	Arandela plana para 1/4"	
13	1	Soporte Móvil 2	AISC - L 2 x 2 x 3_16 - 5.1181102_5.ipt	Production	Ángulo 2*2"*4mm	11

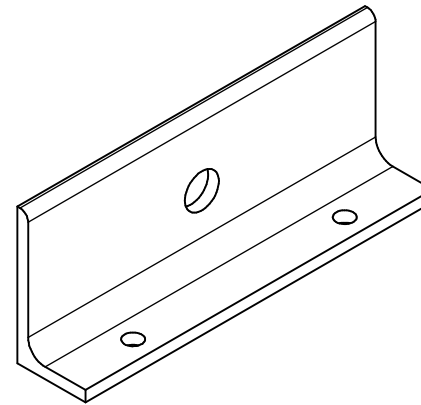
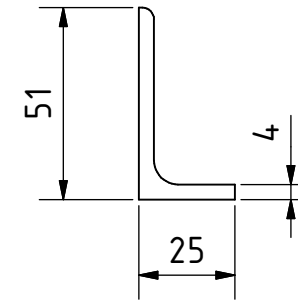
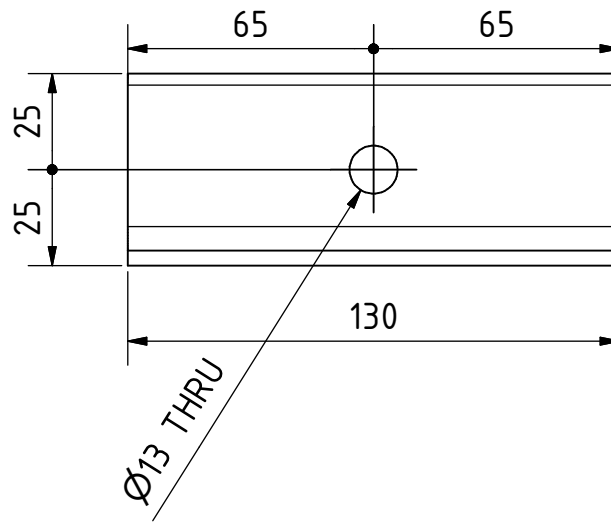
PROYECTO	CREADO POR	APROBADO POR	FECHA	VERSIÓN
Prensa para taladro	A. Morillo	D. Jaeger	12-07-2022	0.09
NOMBRE DE PIEZA	ESPECIFICACIONES			CÓDIGO
Parts list				B1
DESARROLLADO POR	REDISEÑADO POR	NOMBRE DE ARCHIVO		CANTIDAD
Basado en el trabajo de Diamleon Diy Builds - Youtube		Prensa para taladro.iam		
		LICENCIA	TIPO DOC.	ESCALA
		CC-BY-SA 4.0	Parts list	
				HOJA
				3 /11



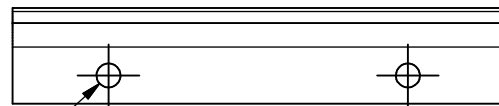
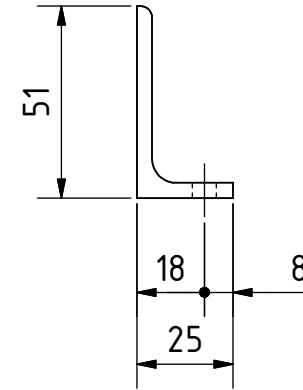
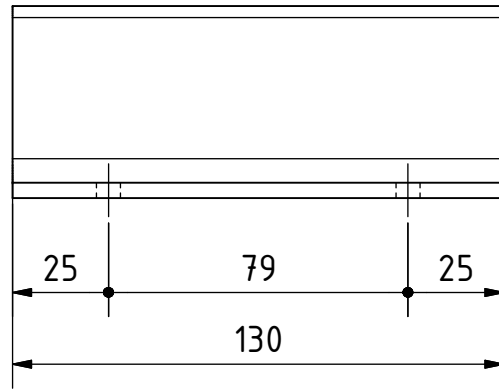
Ø7 THRU



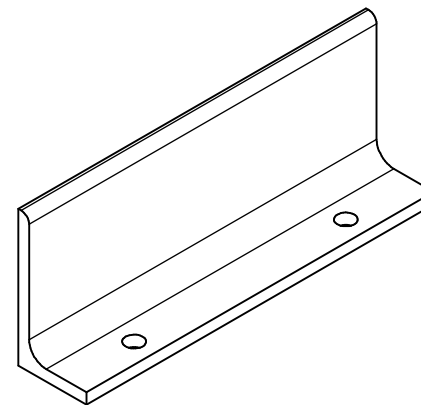
PROYECTO	CREADO POR	APROBADO POR	FECHA	VERSIÓN	
Prensa para taladro	A. Morillo	D. Jaeger	12-07-2022	0.09	
NOMBRE DE PIEZA	ESPECIFICACIONES			CÓDIGO	
Riel	Ángulo 2*2"*4mm			1	
DESARROLLADO POR	REDISEÑADO POR	NOMBRE DE ARCHIVO		CANTIDAD	
Basado en el trabajo de Diamleon Diy Builds - Youtube		AISC - L 1.5 x 1.5 x 3_16 - 11.811024.ipt		2	
		LICENCIA	TIPO DOC.	ESCALA	HOJA
		CC-BY-SA 4.0	Part	1 : 2	4 / 11



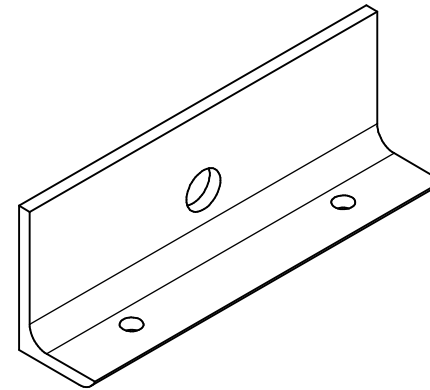
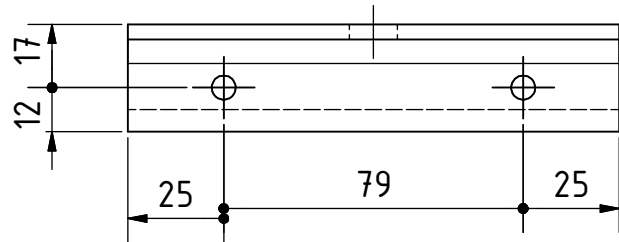
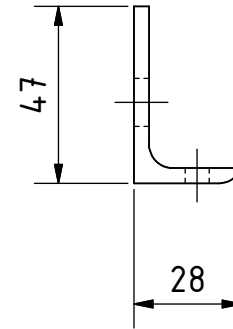
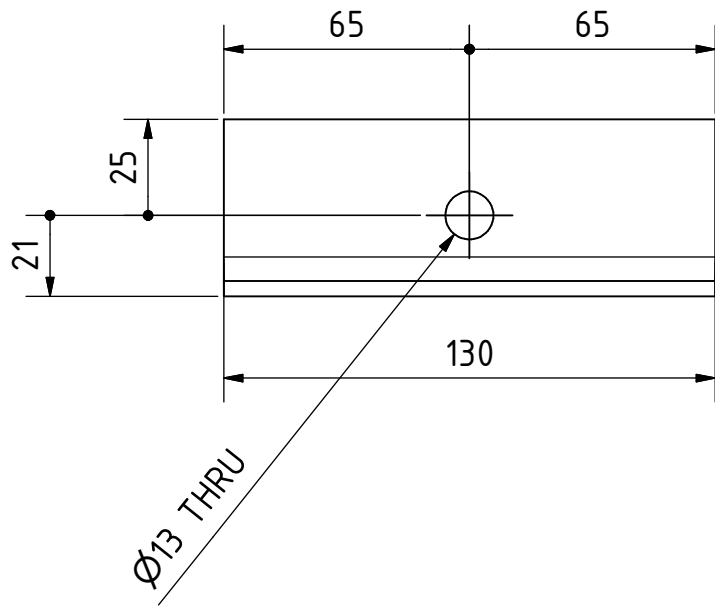
PROYECTO	CREADO POR	APROBADO POR	FECHA	VERSIÓN	
Prensa para taladro	A. Morillo	D. Jaeger	12-07-2022	0.09	
NOMBRE DE PIEZA	ESPECIFICACIONES			CÓDIGO	
Soporte fijo1	Ángulo 2*2"*4mm			2	
DESARROLLADO POR	REDISEÑADO POR	NOMBRE DE ARCHIVO		CANTIDAD	
Basado en el trabajo de Diamleon Diy Builds - Youtube		AISC - L 2 x 2 x 3_16 - 5.1181102.ipt		1	
		LICENCIA	TIPO DOC.	ESCALA	HOJA
		CC-BY-SA 4.0	Part	1 : 2	5 /11

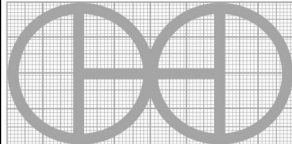


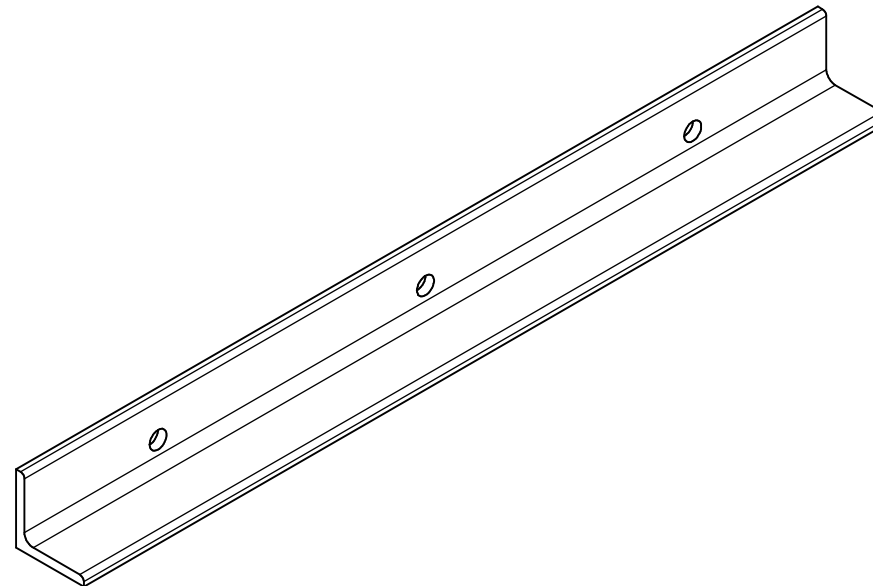
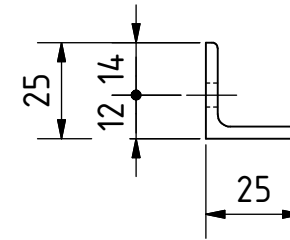
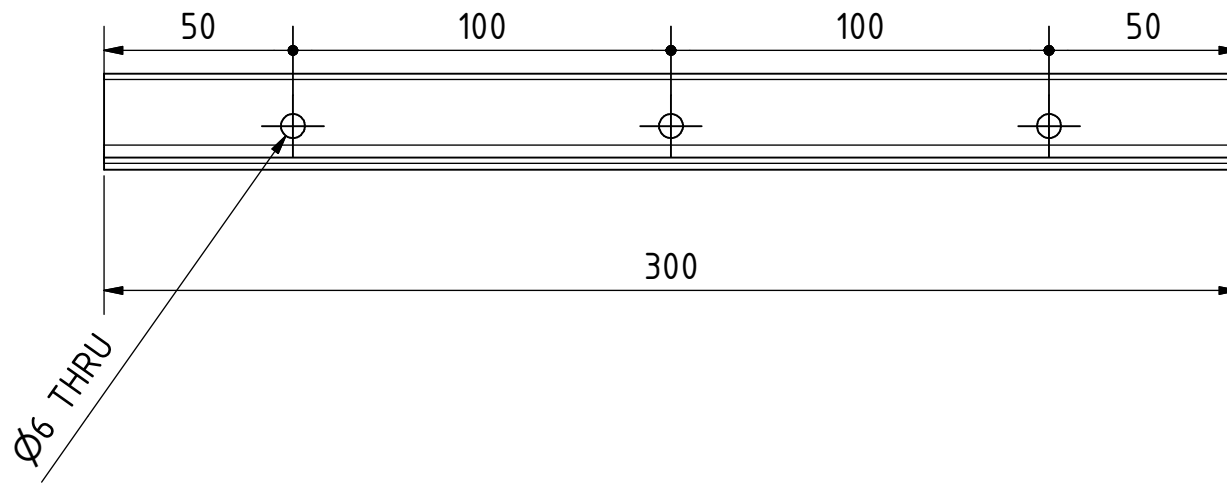
Ø6 THRU

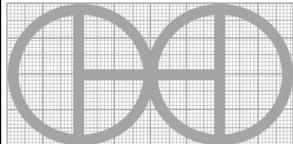


PROYECTO	CREADO POR	APROBADO POR	FECHA	VERSIÓN	
Prensa para taladro	A. Morillo	D. Jaeger	12-07-2022	0.09	
NOMBRE DE PIEZA	ESPECIFICACIONES			CÓDIGO	
Soporte fijo 2	Ángulo 2*2"*4mm			3	
DESARROLLADO POR	REDISEÑADO POR	NOMBRE DE ARCHIVO		CANTIDAD	
Basado en el trabajo de Diamleon Diy Builds - Youtube		AISC - L 2 x 2 x 3_16 -		1	
		5.1181102_2.ipt			
		LICENCIA	TIPO DOC.	ESCALA	HOJA
		CC-BY-SA 4.0	Part	1 : 2	6 /11

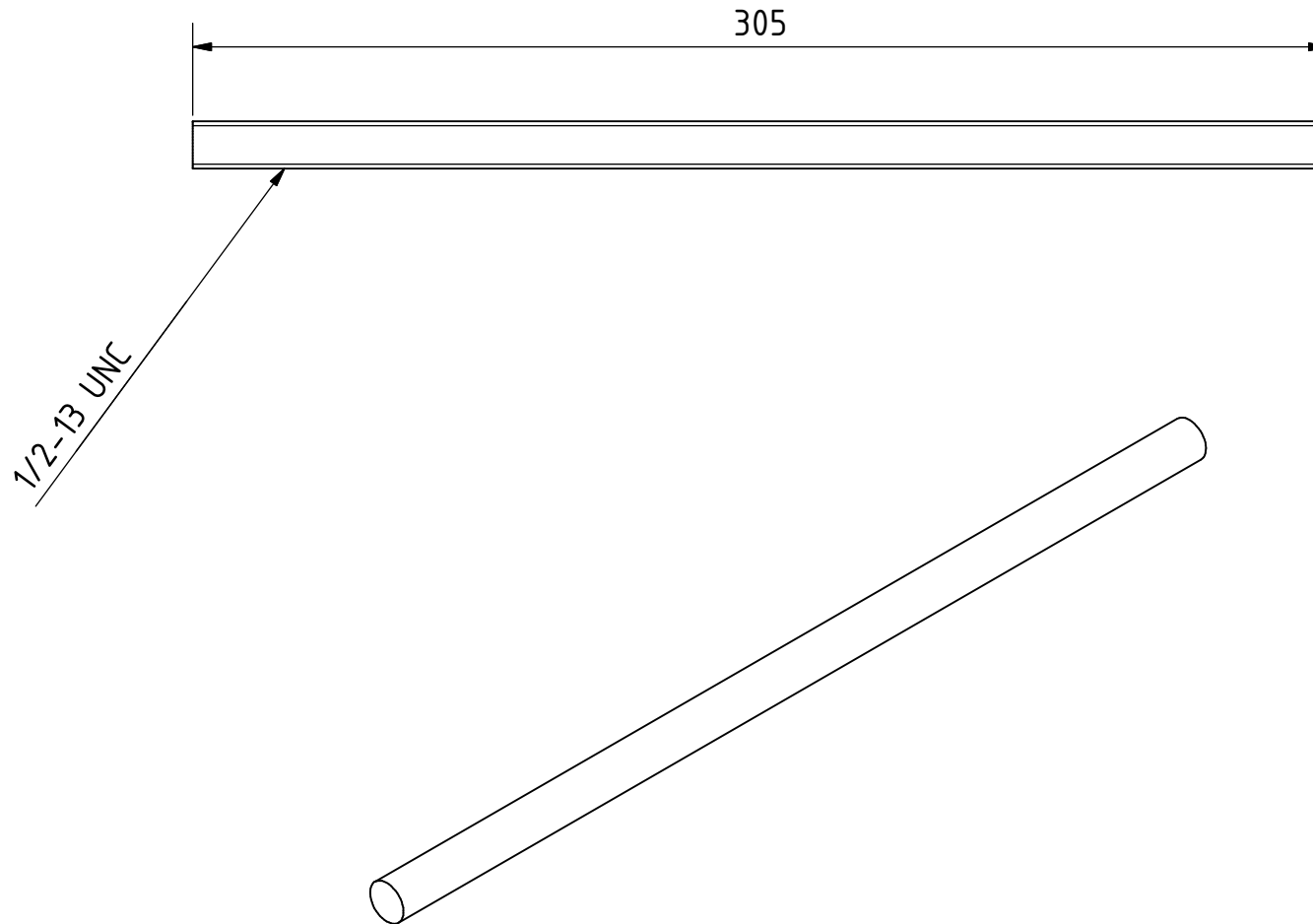


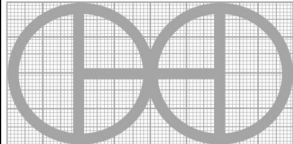
PROYECTO	CREADO POR	APROBADO POR	FECHA	VERSIÓN	
Prensa para taladro	A. Morillo	D. Jaeger	12-07-2022	0.09	
NOMBRE DE PIEZA	ESPECIFICACIONES			CÓDIGO	
Soporte Móvil 1	Ángulo 2*2"*4mm			4	
DESARROLLADO POR	REDISEÑADO POR	NOMBRE DE ARCHIVO		CANTIDAD	
Basado en el trabajo de Diamleon Diy Builds - Youtube		AISC - L 2 x 2 x 3_16 -		1	
		5.1181102_4.ipt			
		LICENCIA	TIPO DOC.	ESCALA	HOJA
		CC-BY-SA 4.0	Part	1 : 2	7 / 11



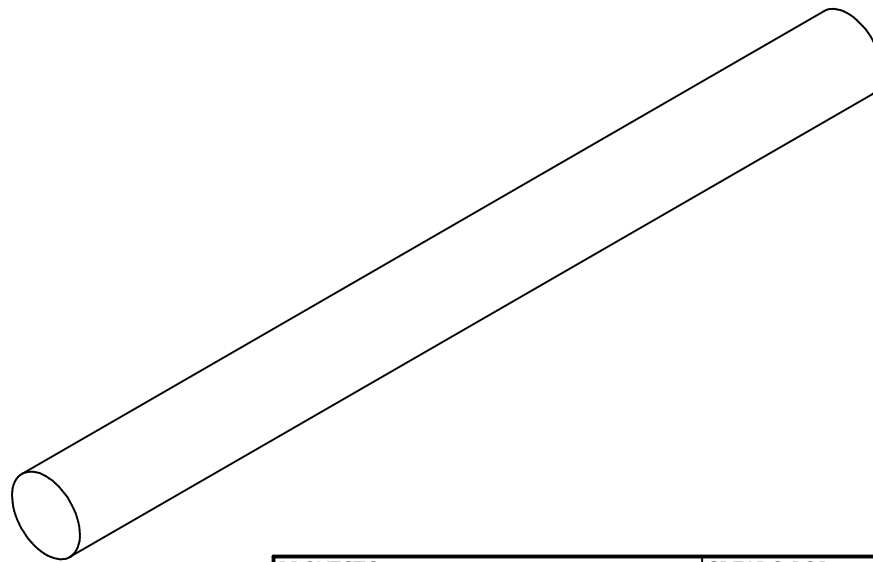
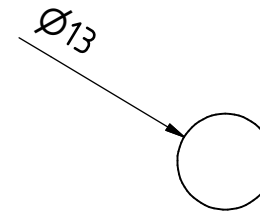
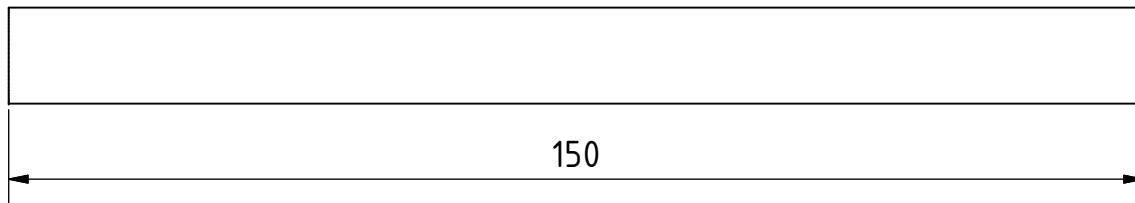
PROYECTO	CREADO POR	APROBADO POR	FECHA	VERSIÓN	
Prensa para taladro	A. Morillo	D. Jaeger	12-07-2022	0.09	
NOMBRE DE PIEZA	ESPECIFICACIONES			CÓDIGO	
Laterales	Ángulo 1*1*1/8"			5	
DESARROLLADO POR	REDISEÑADO POR	NOMBRE DE ARCHIVO		CANTIDAD	
Basado en el trabajo de Diamleon Diy Builds - Youtube		AISC - L 1 x 1 x 1_8 - 11.811024.ipt		2	
		LICENCIA	TIPO DOC.	ESCALA	HOJA
		CC-BY-SA 4.0	Part	1 : 2	8 /11

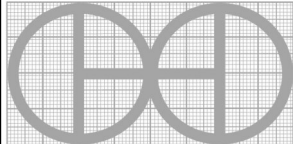




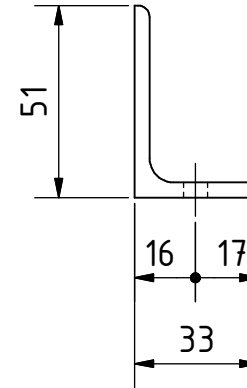
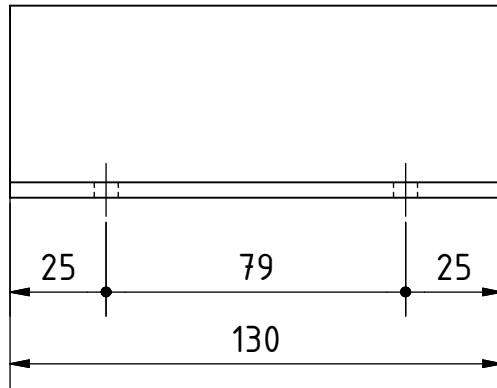
PROYECTO	CREADO POR	APROBADO POR	FECHA	VERSIÓN	
Prensa para taladro	A. Morillo	D. Jaeger	12-07-2022	0.09	
NOMBRE DE PIEZA	ESPECIFICACIONES			CÓDIGO	
Tornillo de potencia	Barra roscada 1/2"			6	
DESARROLLADO POR	REDISEÑADO POR	NOMBRE DE ARCHIVO		CANTIDAD	
Basado en el trabajo de Diamleon Diy Builds - Youtube		ANSI_AISC - 1_2-12(3).ipt		1	
		LICENCIA	TIPO DOC.	ESCALA	HOJA
		CC-BY-SA 4.0	Part	1 : 2	9 / 11

OHO e.V.

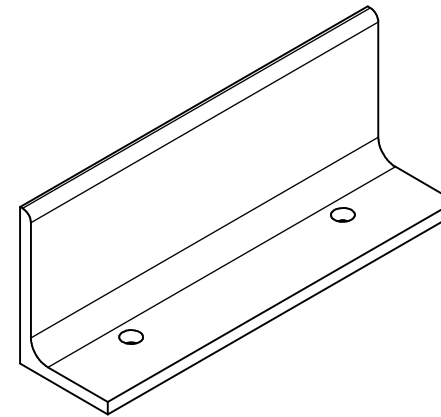
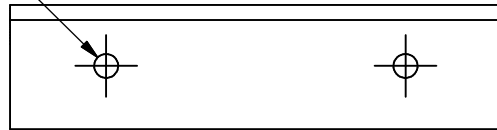


PROYECTO	CREADO POR	APROBADO POR	FECHA	VERSIÓN	
Prensa para taladro	A. Morillo	D. Jaeger	12-07-2022	0.09	
NOMBRE DE PIEZA	ESPECIFICACIONES			CÓDIGO	
Manilla	Barra redonda 1/2"			9	
DESARROLLADO POR	REDISEÑADO POR	NOMBRE DE ARCHIVO		CANTIDAD	
Basado en el trabajo de Diamleon Diy Builds - Youtube		ANSI_AISC -		1	
		1_2-5.9055118(3).ipt			
		LICENCIA	TIPO DOC.	ESCALA	HOJA
		CC-BY-SA 4.0	Part	1 : 2	10 /11

OHO e.V.



Ø6 THRU



PROYECTO	CREADO POR	APROBADO POR	FECHA	VERSIÓN	
Presna para taladro	A. Morillo	D. Jaeger	12-07-2022	0.09	
NOMBRE DE PIEZA	ESPECIFICACIONES			CÓDIGO	
Soporte Móvil 2	Ángulo 2*2"*4mm			13	
DESARROLLADO POR	REDISEÑADO POR	NOMBRE DE ARCHIVO		CANTIDAD	
Basado en el trabajo de Diamleon Diy Builds - Youtube		AISC - L 2 x 2 x 3_16 - 5.1181102_5.ipt		1	
		LICENCIA	TIPO DOC.	ESCALA	HOJA
		CC-BY-SA 4.0	Part	1 : 2	11 /11