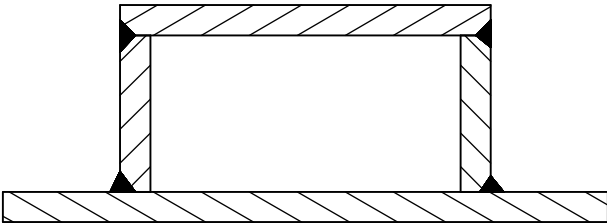
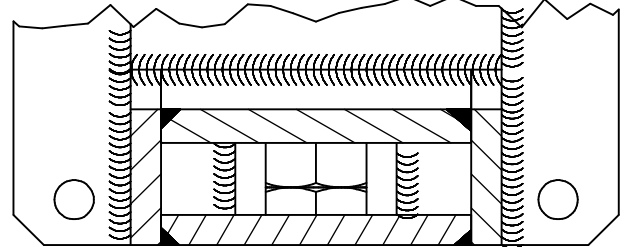


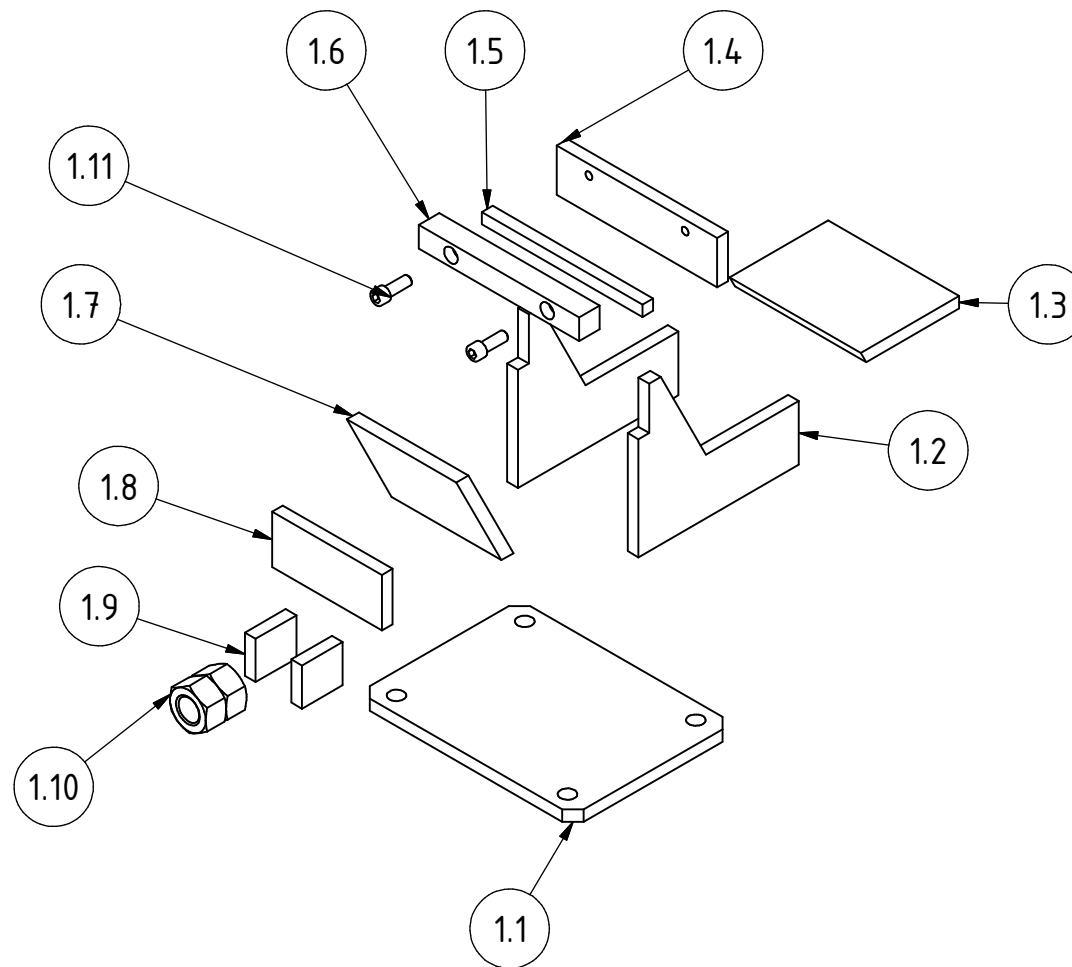
A-A (1 : 2.5)

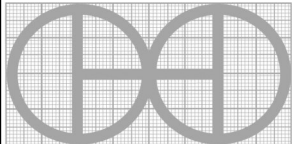


B-B (1 : 2.5)



PROYECTO	CREADO POR	APROBADO POR	FECHA	VERSIÓN
Prensa de banco 150mm	A. MORILLO	D. JAEGER	10-06-2022	0.9
NOMBRE DE PIEZA	NOMBRE DE ARCHIVO	CÓDIGO		
Parte fija	Parte fija.iam	1.0		
DESARROLLADO POR	REDISEÑADO POR	TIPO DOC.	MATERIAL	CANTIDAD
		Assembly		1
Basado en el trabajo de Metal Extreme - Youtube		LICENCIA	ESCALA	HOJA
		CC-BY-SA 4.0		5 /28



PROYECTO	CREADO POR	APROBADO POR	FECHA	VERSIÓN
Prensa de banco 150mm	A. MORILLO	D. JAEGER	10-06-2022	0.9
NOMBRE DE PIEZA	NOMBRE DE ARCHIVO			CÓDIGO
Parte fija	Parte fija.ipn			1.0
DESARROLLADO POR	REDISEÑADO POR	TIPO DOC.	MATERIAL	CANTIDAD
		Assembly		1
Basado en el trabajo de Metal Extreme - Youtube		LICENCIA	ESCALA	HOJA
		CC-BY-SA 4.0		6 /28