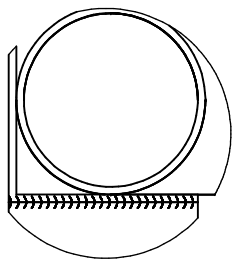
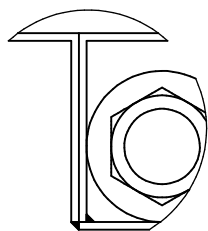


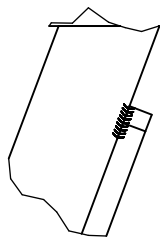
A (1 : 2)



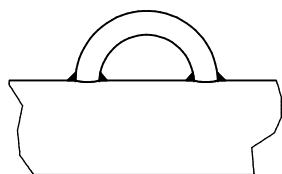
B (1 : 2)



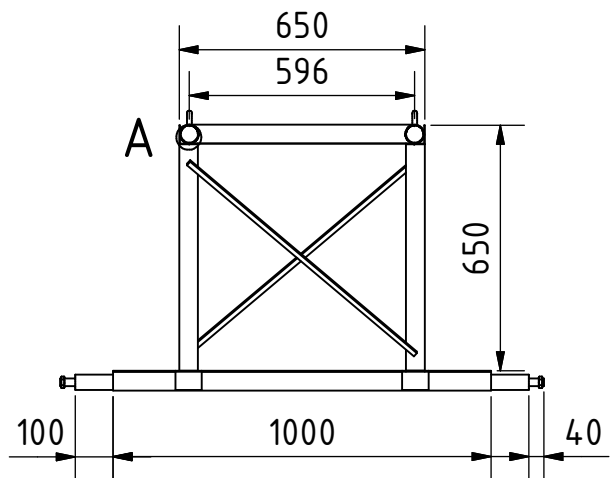
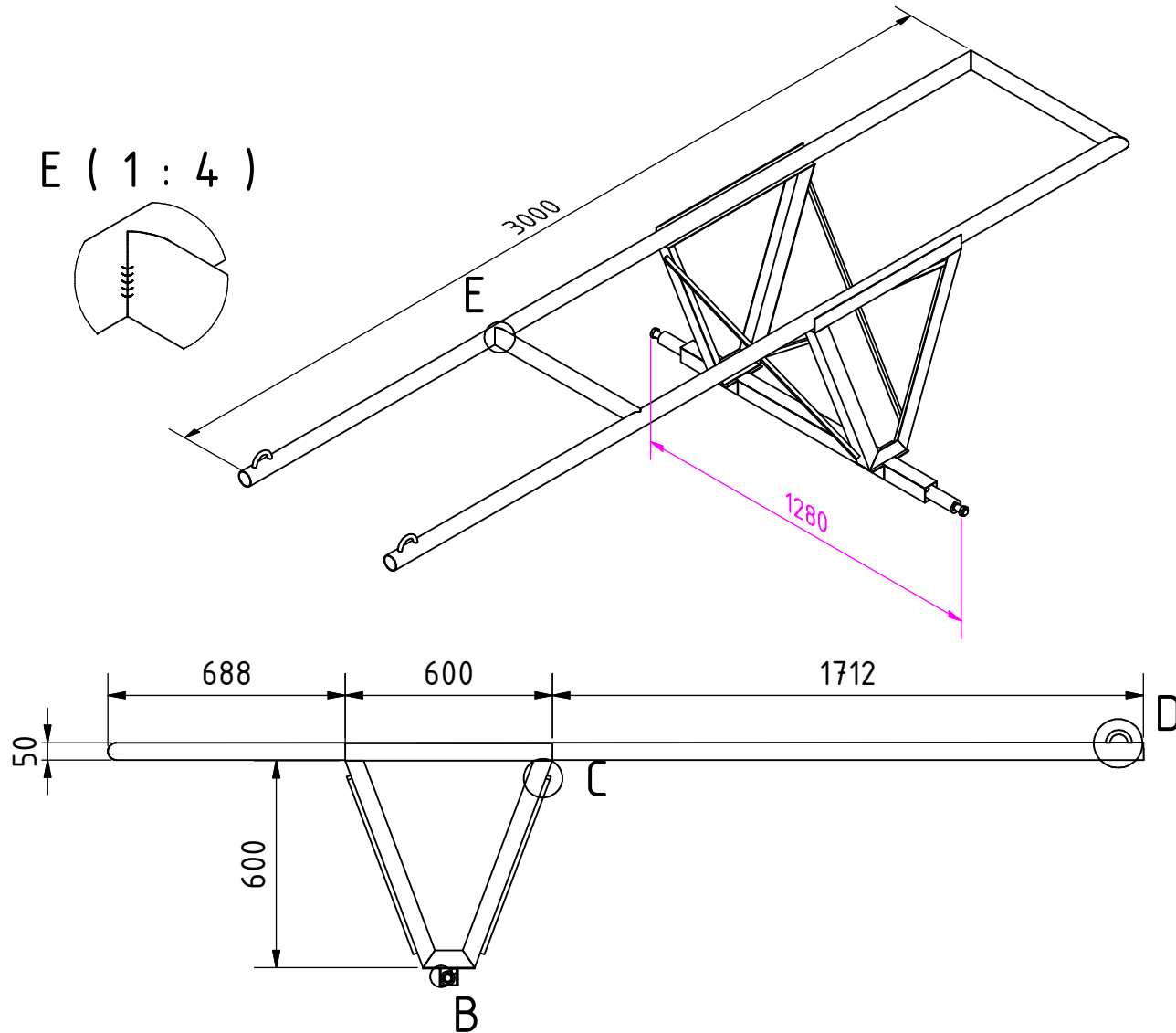
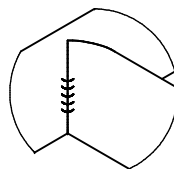
C (1 : 4)



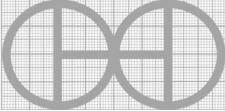
D (1 : 4)



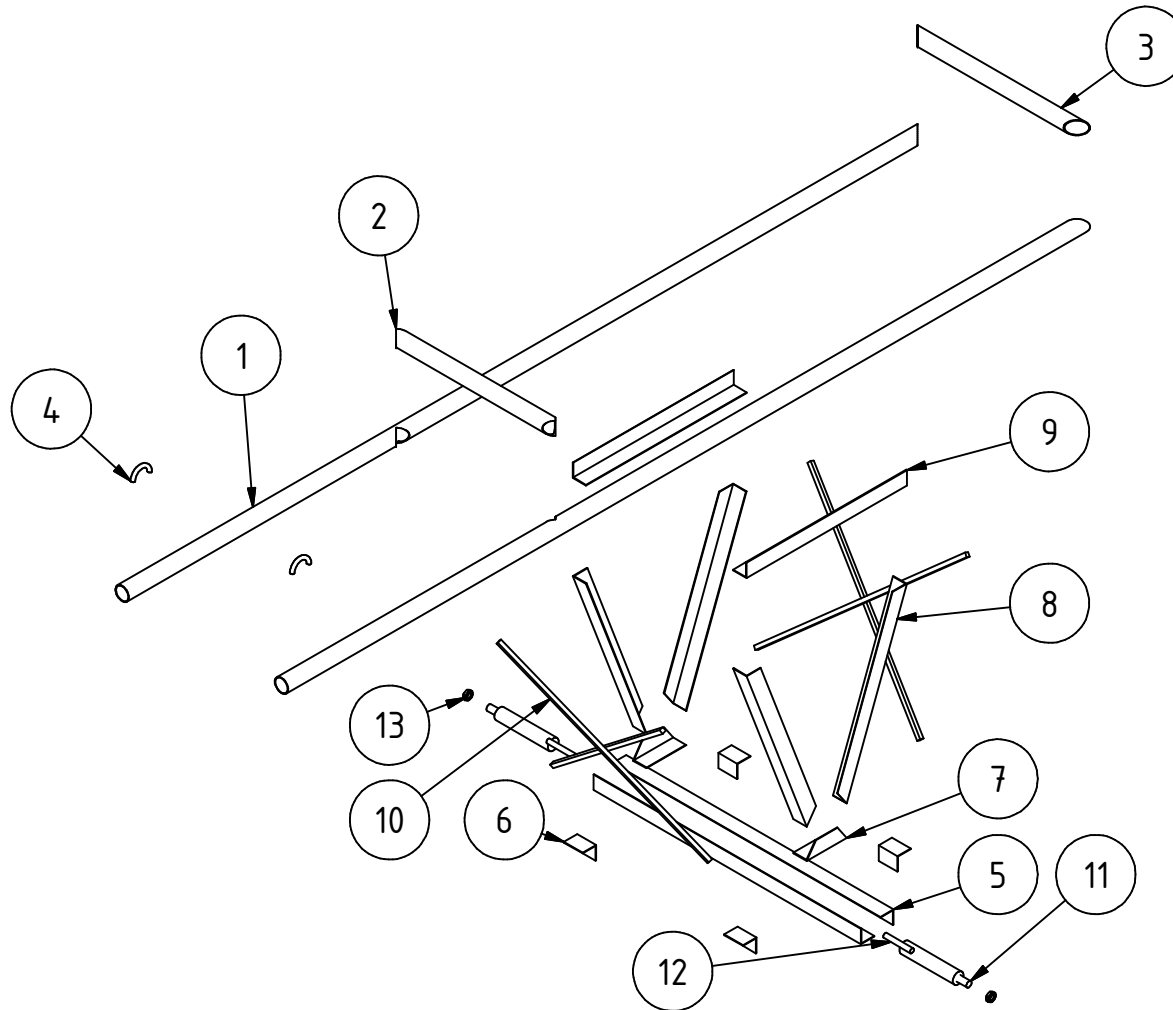
E (1 : 4)

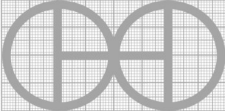


Note: All units in mm.

| | | | | |
|--------------------|---|---------------|------------|-----------|
| PROJEKT | ERSTELLT VON | GENEHMIGT VON | DATE | VERSION |
| Eselskarren-Rahmen | J. Zeron | A. Morillo | 31/07/2021 | 1.0 |
| TEIL-NAME | DATEI-NAME | | | TEIL-CODE |
| 3d-Ansichten | apc_sps_spring-scale.iam | | | A1 |
| ENTWICKELT VON | UMGESTALTET VON | DOK. TYP | WERKSTOFF | MENGE |
| |  | Assembly | | 1 |
| Practical Action | OHO e.V. | LIZENZ | SCALE | SEITE |
| | | CC-BY-SA 4.0 | 1:20 | 1 / 10 |

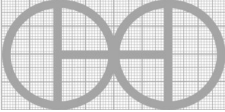
EXPLOSION (1 : 20)



| | | | | |
|--------------------------|---|---------------|------------|-----------|
| PROJEKT | ERSTELLT VON | GENEHMIGT VON | DATE | VERSION |
| Eselskarren-Rahmen | J. Zeron | A. Morillo | 31/07/2021 | 1.0 |
| TEIL-NAME | DATEI-NAME | | | TEIL-CODE |
| 3D-Explosionszeichnungen | apc_sps_spring-scale.ipn | | | A2 |
| ENTWICKELT VON | UMGESTALTET VON | DOK. TYP | WERKSTOFF | MENGE |
| |  | Assembly | | 1 |
| Practical Action | OHO e.V. | LIZENZ | SCALE | SEITE |
| | | CC-BY-SA 4.0 | 1:20 | 2 /10 |

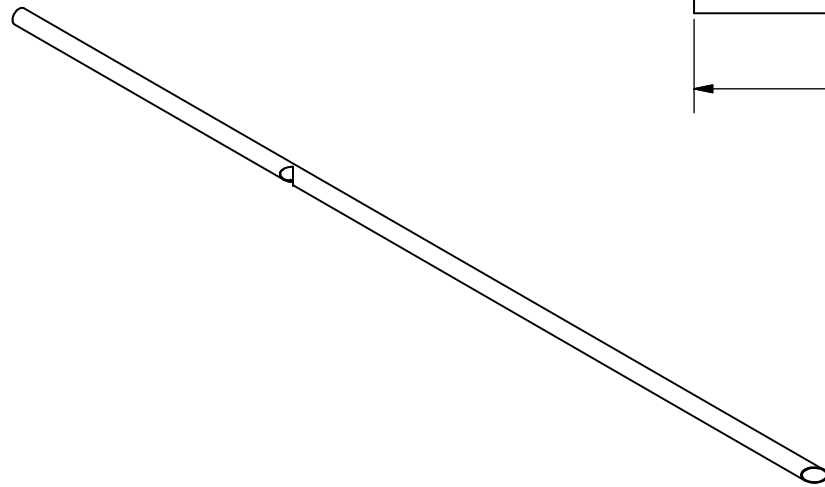
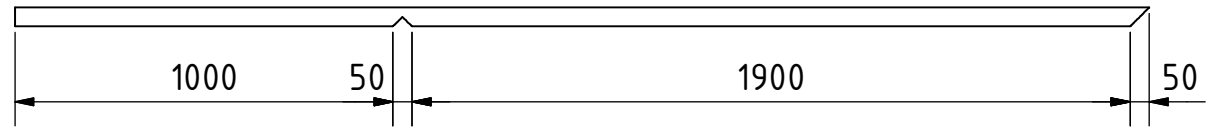
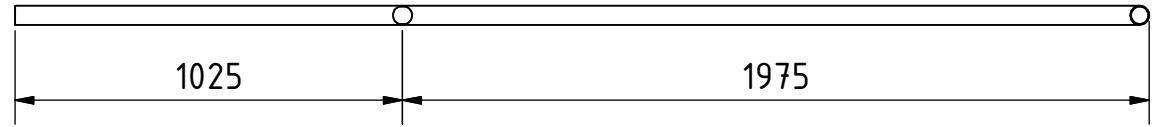
Parts list

| POS | QTY | PART NAME | FILE NAME | PART TYPE | SPECIFICATIONS | SHEET |
|-----|-----|--------------------------|--------------------------|------------|-------------------------------------|-------|
| A1 | 1 | 3d-Ansichten | apc_sps_spring-scale.iam | - | - | 1 |
| A2 | 1 | 3D-Explosionszeichnungen | apc_sps_spring-scale.ipn | - | - | 2 |
| B1 | 1 | Teileliste | apc_sps_spring-scale.csv | - | - | 3 |
| 1 | 2 | Rahmen A | Frame A.ipt | Production | Schwarzes Eisen 2 Zoll schedule 40 | 4 |
| 2 | 2 | Rahmen B | Frame B.ipt | Production | Schwarzes Eisen 2 Zoll schedule 40 | 5 |
| 3 | 1 | Rahmen C | Frame C.ipt | Production | Schwarzes Eisen 2 Zoll schedule 40 | 6 |
| 4 | 2 | Ohr | Ear.ipt | Production | Stabstahl A36 13mm | 7 |
| 5 | 2 | Achswinkel | - | Production | A36 Stahlwinkel 3x50x50mm L= 1000mm | - |
| 6 | 4 | Gemeinsame | - | Production | A36 Stahlwinkel 3x50x50mm L= 70mm | - |
| 7 | 2 | Diagonalwinkel A | Diagonal angle A.ipt | Production | A36 Stahlwinkel 3x50x50mm | 8 |
| 8 | 4 | Diagonalwinkel B | Diagonal angle B.ipt | Production | A36 Stahlwinkel 3x50x50mm | 9 |
| 9 | 2 | Diagonalwinkel C | - | Production | A36 Stahlwinkel 3x50x50mm L= 600mm | - |
| 10 | 4 | Kreuz | - | Production | Stabstahl A36 12x800mm | - |
| 11 | 2 | Achse | Axis.ipt | Production | Gehärteter C45-Stahl | 10 |
| 12 | 2 | Bar | - | Production | Stabstahl A36 massiv 15mm | - |
| 13 | 2 | Nuss | - | Standard | Mutter DIN 439 M20 | - |

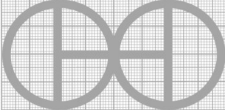
| | | | | |
|--------------------|---|---------------|------------|-----------|
| PROJEKT | ERSTELLT VON | GENEHMIGT VON | DATE | VERSION |
| Eselskarren-Rahmen | J. Zeron | A. Morillo | 31/07/2021 | 1.0 |
| TEIL-NAME | DATEI-NAME | | | TEIL-CODE |
| Teileliste | apc_sps_spring-scale.csv | | | B1 |
| ENTWICKELT VON | UMGESTALTET VON | DOK. TYP | WERKSTOFF | MENGE |
| |  | Parts list | | 1 |
| Practical Action | OHO e.V. | LIZENZ | SCALE | SEITE |
| | | CC-BY-SA 4.0 | | 3 /10 |

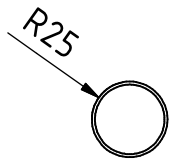
ELEVATION (1 : 20)

Ø50

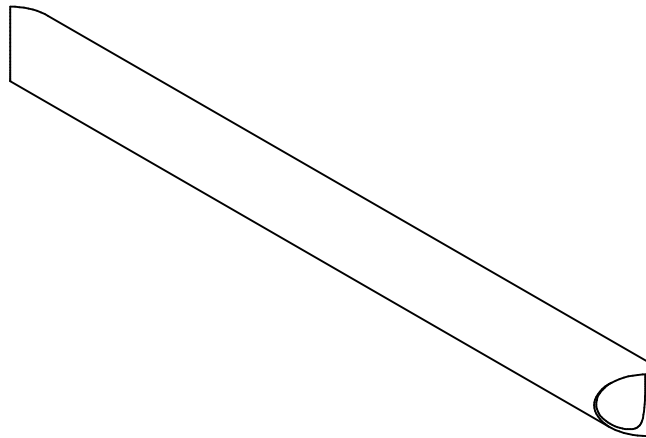
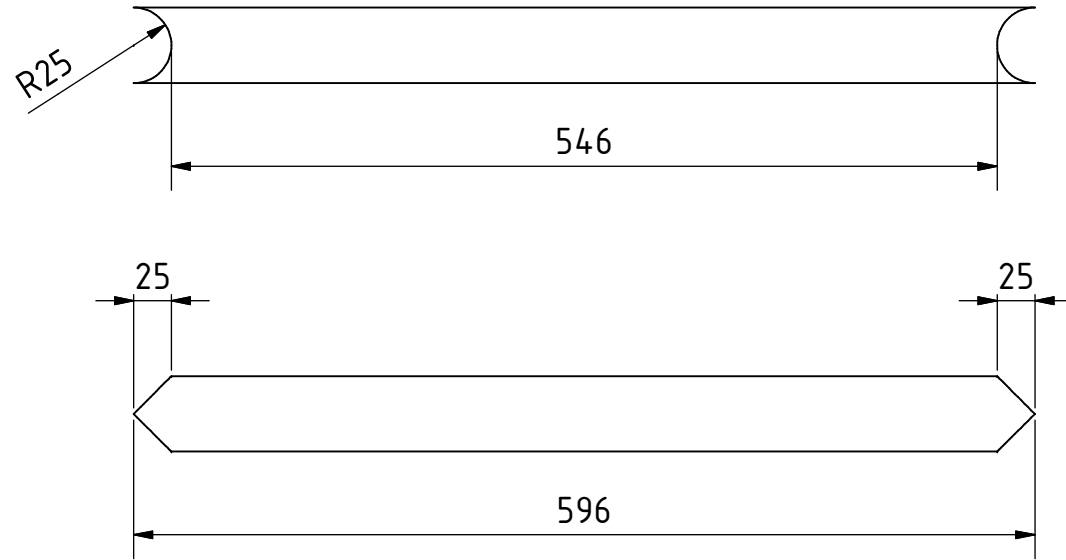


Note: All units in mm.

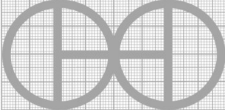
| | | | | |
|--------------------|---|---------------|-----------------|-----------|
| PROJEKT | ERSTELLT VON | GENEHMIGT VON | DATE | VERSION |
| Eselskarren-Rahmen | J. Zeron | A. Morillo | 31/07/2021 | 1.0 |
| TEIL-NAME | DATEI-NAME | | | TEIL-CODE |
| Rahmen A | Frame A.ipt | | | 1 |
| ENTWICKELT VON | UMGESTALTET VON | DOK. TYP | WERKSTOFF | MENGE |
| |  | Part | Schwarzes Eisen | 2 |
| Practical Action | OHO e.V. | LIZENZ | SCALE | SEITE |
| | | CC-BY-SA 4.0 | 1:20 | 4 / 10 |

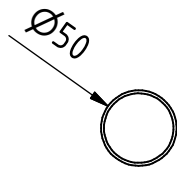


ELEVATION (1 : 5)

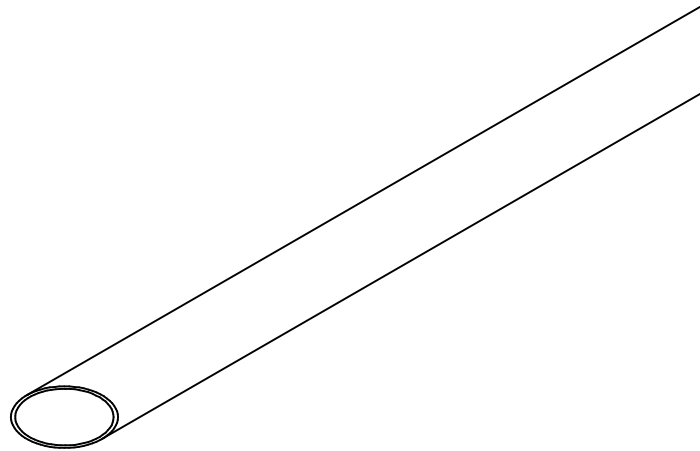
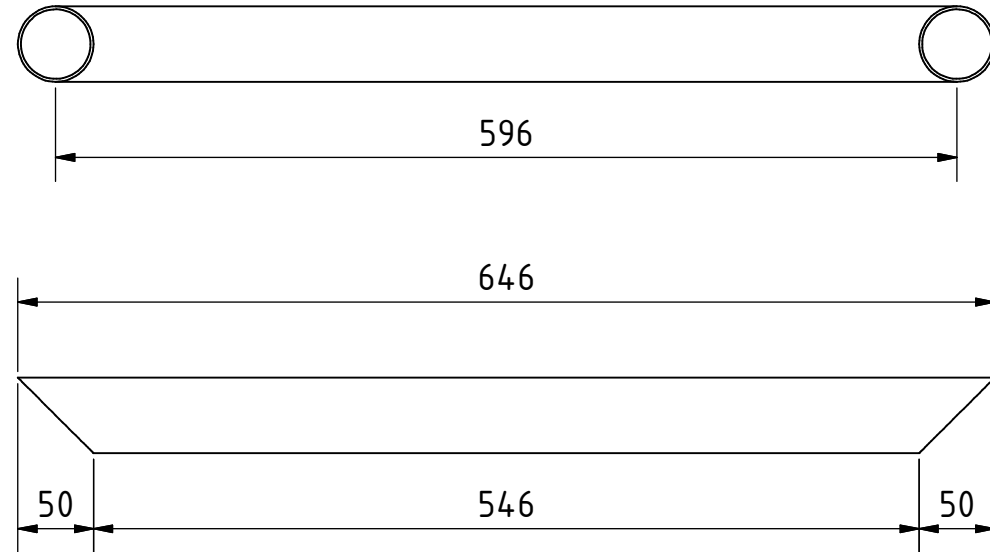


Note: All units in mm.


| | | | | |
|--------------------|---|---------------|-----------------|-----------|
| PROJEKT | ERSTELLT VON | GENEHMIGT VON | DATE | VERSION |
| Eselskarren-Rahmen | J. Zeron | A. Morillo | 31/07/2021 | 1.0 |
| TEIL-NAME | DATEI-NAME | | | TEIL-CODE |
| Rahmen B | Frame B.ipt | | | 2 |
| ENTWICKELT VON | UMGESTALTET VON | DOK. TYP | WERKSTOFF | MENGE |
| |  | Part | Schwarzes Eisen | 2 |
| Practical Action | OHO e.V. | LIZENZ | SCALE | SEITE |
| | | CC-BY-SA 4.0 | 1:5 | 5 / 10 |

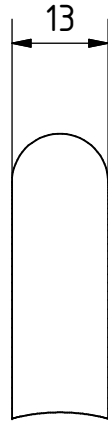


ELEVATION (1 : 5)

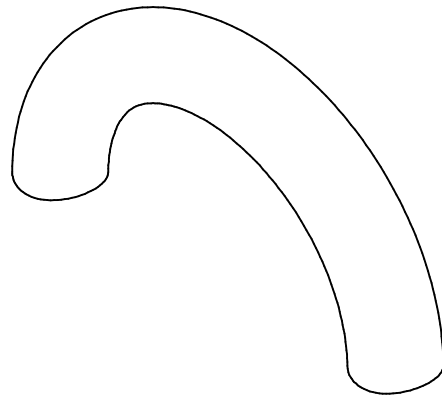
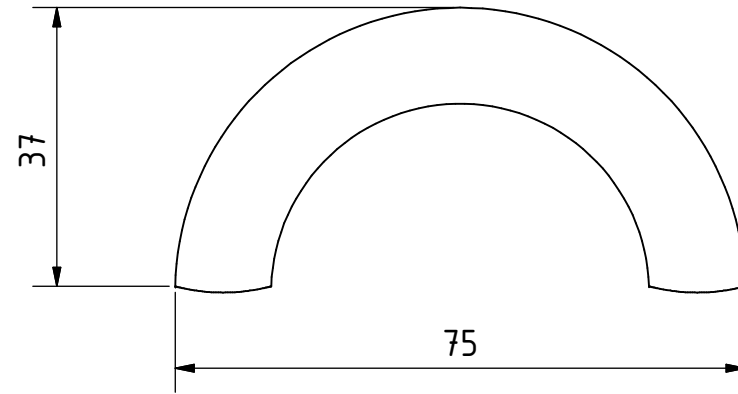


Note: All units in mm.

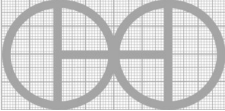
| | | | | |
|--------------------|---|---------------|-----------------|-----------|
| PROJEKT | ERSTELLT VON | GENEHMIGT VON | DATE | VERSION |
| Eselskarren-Rahmen | J. Zeron | A. Morillo | 31/07/2021 | 1.0 |
| TEIL-NAME | DATEI-NAME | | | TEIL-CODE |
| Rahmen C | Frame C.ipt | | | 3 |
| ENTWICKELT VON | UMGESTALTET VON | DOK. TYP | WERKSTOFF | MENGE |
| |  | Part | Schwarzes Eisen | 1 |
| Practical Action | OHO e.V. | LIZENZ | SCALE | SEITE |
| | | CC-BY-SA 4.0 | 1:5 | 6 / 10 |

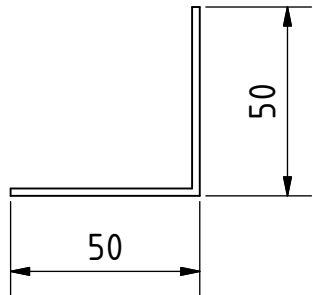


ELEVATION (1 : 1)

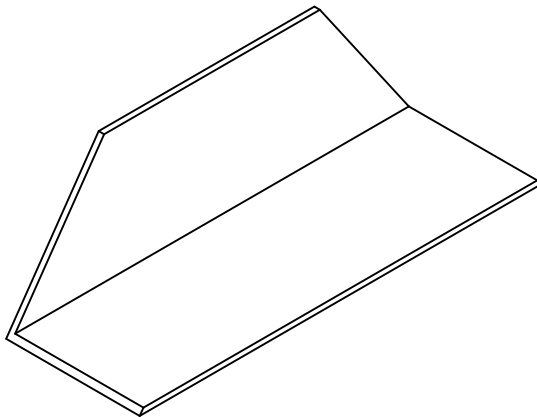
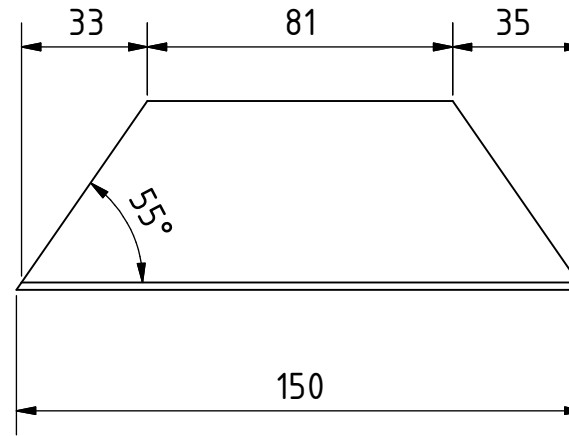


Note: All units in mm.

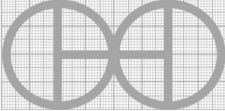
| | | | | |
|--------------------|---|---------------|------------|-----------|
| PROJEKT | ERSTELLT VON | GENEHMIGT VON | DATE | VERSION |
| Eselskarren-Rahmen | J. Zeron | A. Morillo | 31/07/2021 | 1.0 |
| TEIL-NAME | DATEI-NAME | | | TEIL-CODE |
| Ohr | Ear.ipt | | | 4 |
| ENTWICKELT VON | UMGESTALTET VON | DOK. TYP | WERKSTOFF | MENGE |
| |  | Part | Stahl A36 | 2 |
| Practical Action | OHO e.V. | LIZENZ | SCALE | SEITE |
| | | CC-BY-SA 4.0 | 1:1 | 7 /10 |

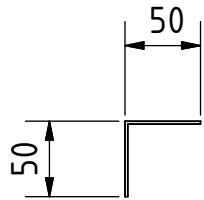
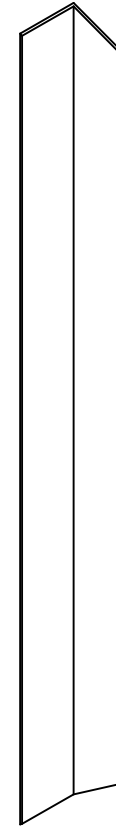
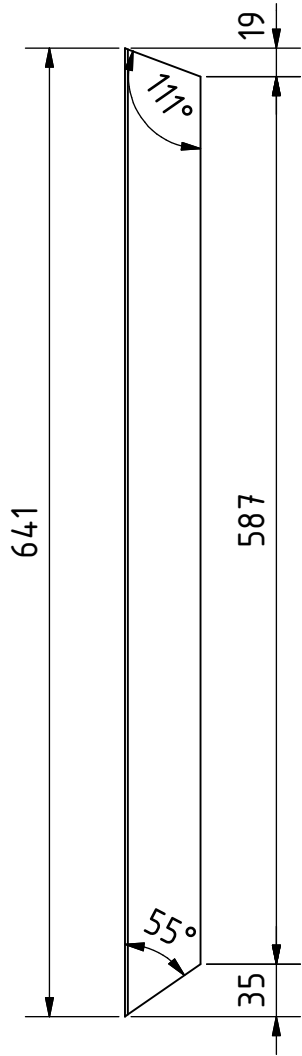


ELEVATION (1 : 2)

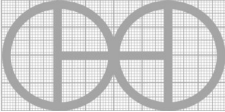


Note: All units in mm.

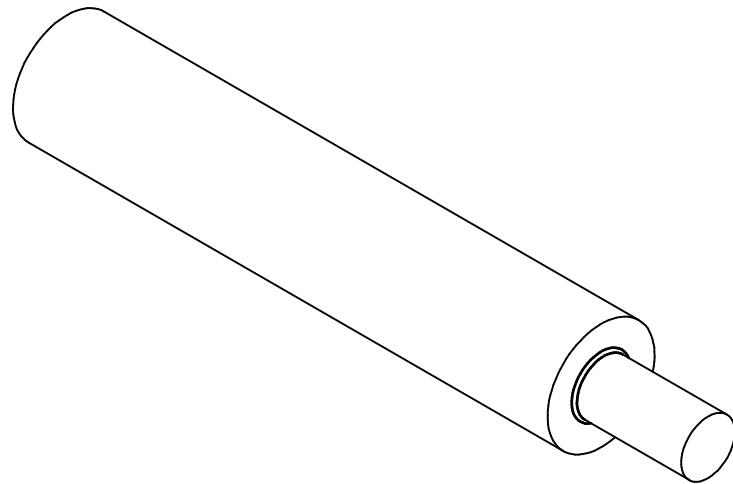
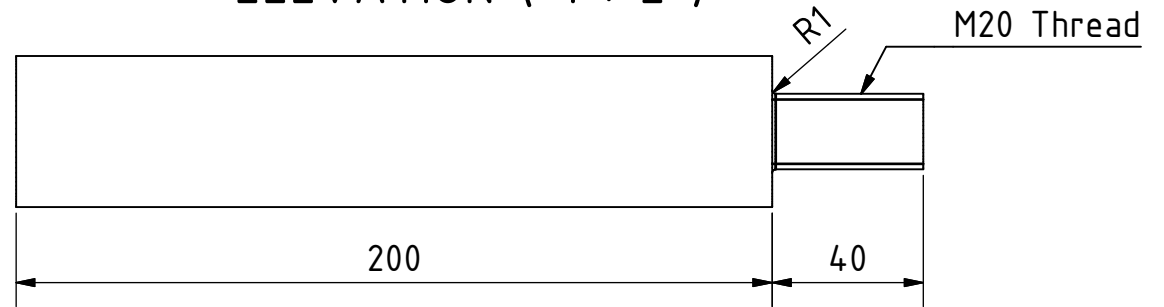
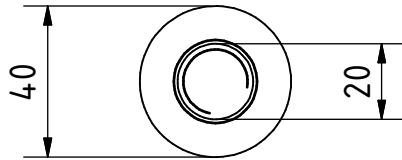
| | | | | |
|--------------------|---|---------------|------------|-----------|
| PROJEKT | ERSTELLT VON | GENEHMIGT VON | DATE | VERSION |
| Eselskarren-Rahmen | J. Zeron | A. Morillo | 31/07/2021 | 1.0 |
| TEIL-NAME | DATEI-NAME | | | TEIL-CODE |
| Diagonalwinkel A | Diagonal angle A.ipt | | | 7 |
| ENTWICKELT VON | UMGESTALTET VON | DOK. TYP | WERKSTOFF | MENGE |
| |  | Part | Stahl A36 | 2 |
| Practical Action | OHO e.V. | LIZENZ | SCALE | SEITE |
| | | CC-BY-SA 4.0 | 1:2 | 8 /10 |



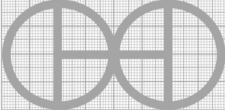
Note: All units in mm.

| | | | | |
|--------------------|---|---------------|------------|-----------|
| PROJEKT | ERSTELLT VON | GENEHMIGT VON | DATE | VERSION |
| Eselskarren-Rahmen | J. Zeron | A. Morillo | 31/07/2021 | 1.0 |
| TEIL-NAME | DATEI-NAME | | | TEIL-CODE |
| Diagonalwinkel B | Diagonal angle B.ipt | | | 8 |
| ENTWICKELT VON | UMGESTALTET VON | DOK. TYP | WERKSTOFF | MENGE |
| |  | Part | Stahl A36 | 4 |
| Practical Action | OHO e.V. | LIZENZ | SCALE | SEITE |
| | | CC-BY-SA 4.0 | 1:5 | 9 /10 |

ELEVATION (1 : 2)



Note: All units in mm.

| | | | | |
|--------------------|---|---------------|------------|-----------|
| PROJEKT | ERSTELLT VON | GENEHMIGT VON | DATE | VERSION |
| Eselskarren-Rahmen | J. Zeron | A. Morillo | 31/07/2021 | 1.0 |
| TEIL-NAME | DATEI-NAME | | | TEIL-CODE |
| Achse | Axis.ipt | | | 11 |
| ENTWICKELT VON | UMGESTALTET VON | DOK. TYP | WERKSTOFF | MENGE |
| |  | Part | Stahl C45 | 2 |
| Practical Action | OHO e.V. | LIZENZ | SCALE | SEITE |
| | | CC-BY-SA 4.0 | 1:2 | 10 /10 |