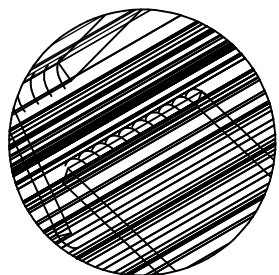
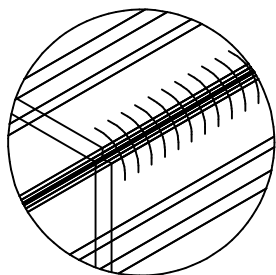


Nota: todas las medidas estan en mm.

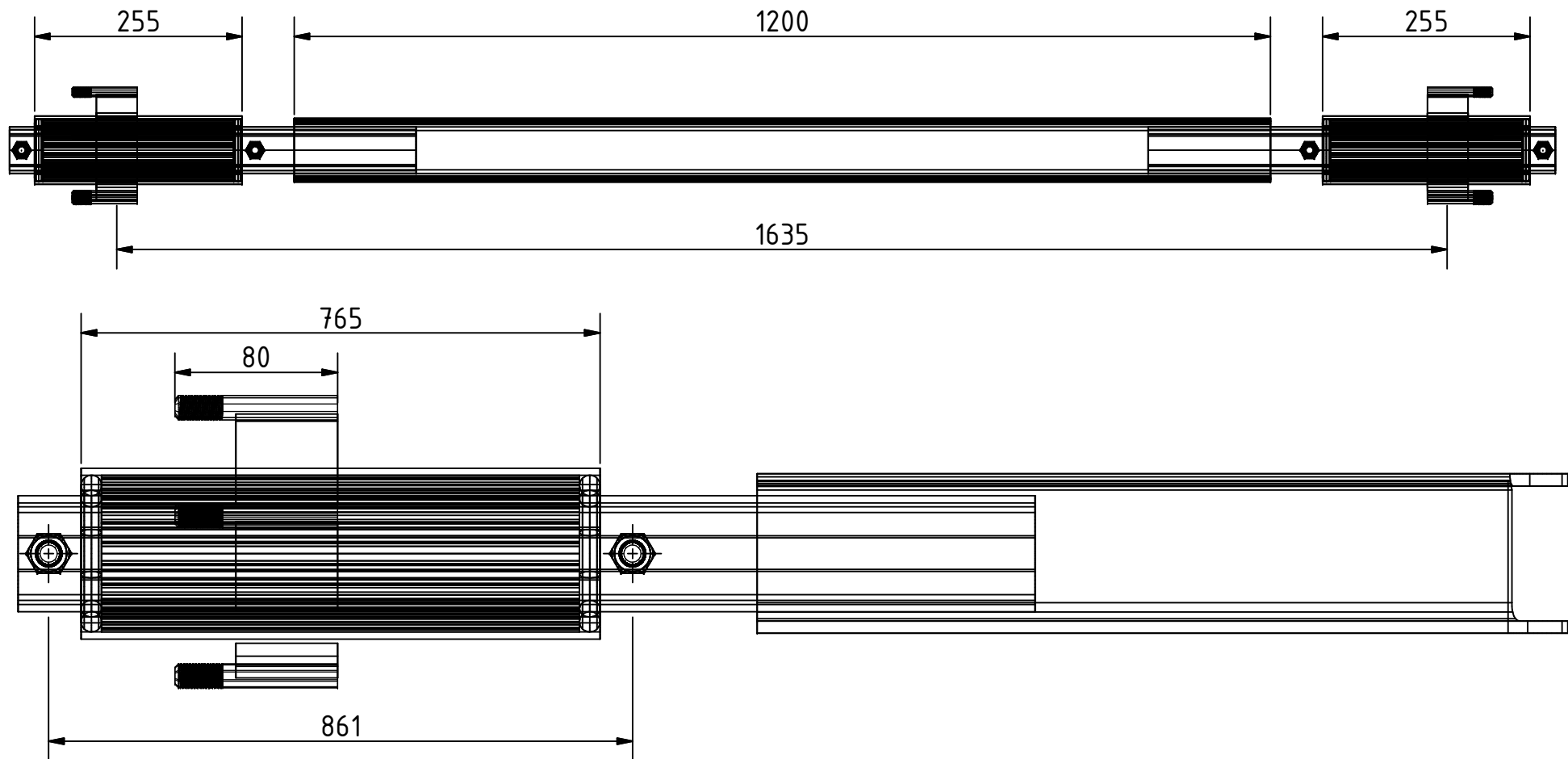
PROYECTO Eje de tubo y rodillo para carretas de bueyes	CREADO POR E. Araujo	APROBADO POR A. Morillo	FECHA 28-06-21	VERSIÓN 1.0
NOMBRE DE PIEZA	NOMBRE DE ARCHIVO Pipe_and_rolle_axle_for_ox_carts.dwg			CÓDIGO A1
Vistas en 3D	DESARROLLADO POR	REDISEÑADO POR	TIPO DOC. Assembly	MATERIAL
			LICENCIA CC-BY-SA 4.0	ESCALA 1:4
				CANTIDAD 1
				HOJA 1 / 11
Univ. of Warwick, DTU	OHO e.V.			



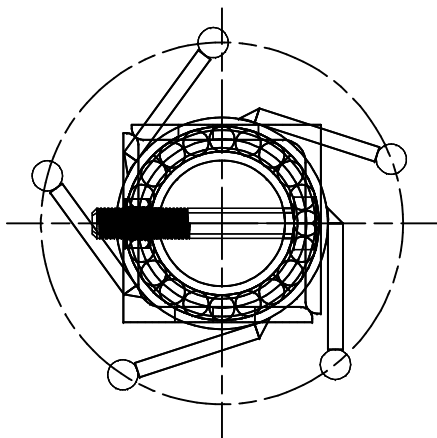
A (1:2)

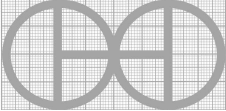


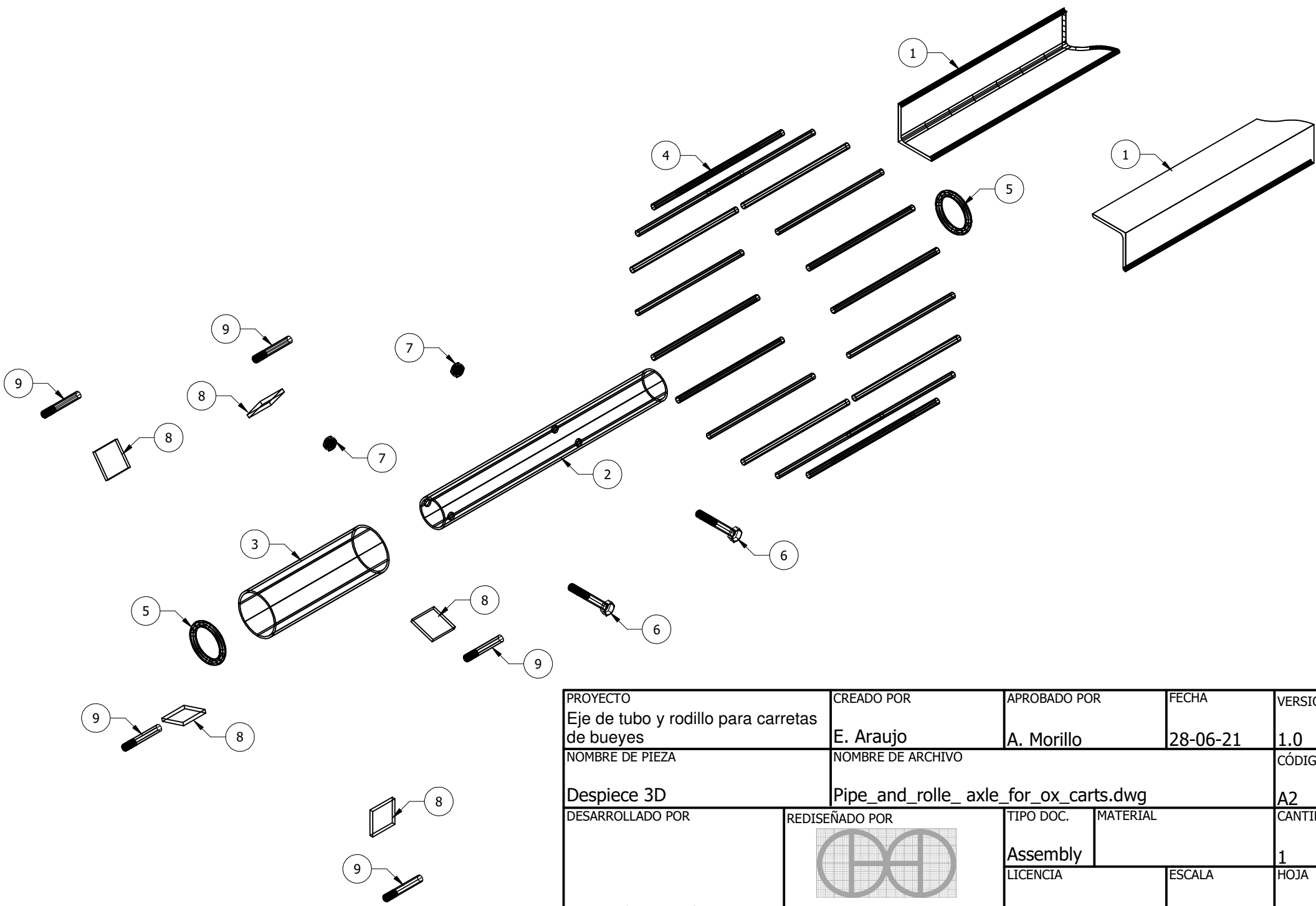
B (1:2)

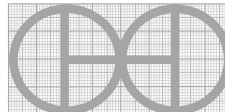


Nota: todas las medidas estan en mm.



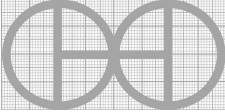
PROYECTO Eje de tubo y rodillo para carretas de bueyes	CREADO POR E. Araujo	APROBADO POR A. Morillo	FECHA 28-06-21	VERSIÓN 1.0
NOMBRE DE PIEZA	NOMBRE DE ARCHIVO Pipe_and_rolle_axle_for_ox_carts.dwg			CÓDIGO A1
DESARROLLADO POR	REDISEÑADO POR 	TIPO DOC. Assembly	MATERIAL	CANTIDAD 1
Univ. of Warwick, DTU	OHO e.V.	LICENCIA CC-BY-SA 4.0	ESCALA 1:80	HOJA 2 /11



PROYECTO Eje de tubo y rodillo para carretas de bueyes	CREADO POR E. Araujo	APROBADO POR A. Morillo	FECHA 28-06-21	VERSIÓN 1.0
NOMBRE DE PIEZA Despiece 3D	NOMBRE DE ARCHIVO Pipe_and_rolle_axle_for_ox_carts.dwg			CÓDIGO A2
DESARROLLADO POR Univ. of Warwick, DTU	REDISEÑADO POR  OHO e.V.	TIPO DOC. Assembly	MATERIAL	CANTIDAD 1
		LICENCIA CC-BY-SA 4.0	ESCALA 1:5	HOJA 3 / 11

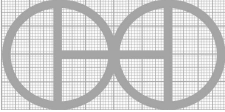
Parts list

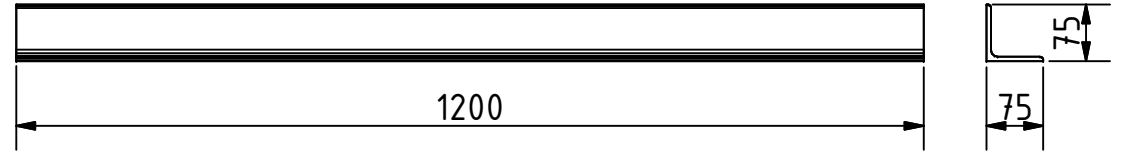
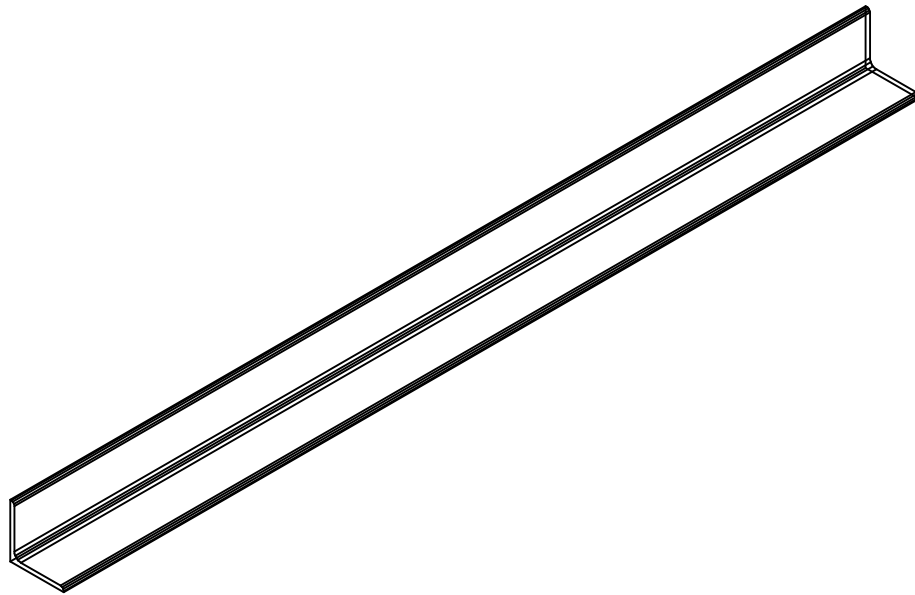
POS	CANT	NOMBRE DE PIEZA	NOMBRE DE ARCHIVO	TIPO PZA	ESPECIFICACIONES	HOJA
A1		Vistas en 3D	Pipe_and_roller_axle_for_ox_carts.dwg			1
A1		Vistas en 3D	Pipe_and_roller_axle_for_ox_carts.dwg			2
A2		Despiece 3D	Pipe_and_roller_axle_for_ox_carts.dwg			3
B1		Lista de piezas	ML_A1_P1_Pipe and roller axle for ox carts			4
C1		Notas técnicas	Pipe_and_roller_axle_for_ox_carts.dwg			5
1	2	Eje central	Pipe_and_roller_axle_for_ox_carts.dwg	Production	Acero A36, ángulo 75x75	6
2	2	Manguitos del buje	Pipe_and_roller_axle_for_ox_carts.dwg	Production	Acero A36 Ø 60mm x sch 40	7
3	2	Anillo exterior del cubo	Pipe_and_roller_axle_for_ox_carts.dwg	Production	Acero A36 Ø 90mm x sch 40	8
4	40	Rodillos	Pipe_and_roller_axle_for_ox_carts.dwg	Production	Acero A36 Ø 10mm	9
5	4	Anillos de retención de los rodillos	Pipe_and_roller_axle_for_ox_carts.dwg	Production	Acero A36 Ø 10mm	10
6	4	Pernos de retención del cubo		Standard	Tornillo M12 x 100mm Din 931	
7	4	Tuercas de retención del cubo		Standard	Tuerca M12 x 12mm Din 934	
8	10	Pernos de rueda	Pipe_and_roller_axle_for_ox_carts.dwg	Production	Acero A36 6mm	11
9	10	Puntales de los espárragos de la rueda		Standard	Perno M12 Din 913	

PROYECTO Eje de tubo y rodillo para carretas de bueyes		CREADO POR E. Araujo	APROBADO POR A. Morillo	FECHA 28-06-21	VERSIÓN 1.0
NOMBRE DE PIEZA Lista de piezas		NOMBRE DE ARCHIVO ML_A1_P1_Pipe and roller axle for ox carts			CÓDIGO B1
DESARROLLADO POR Univ. of Warwick, DTU	REDISEÑADO POR  OHO e.V.	TIPO DOC. Parts list	MATERIAL	CANTIDAD	
		LICENCIA CC-BY-SA 4.0	ESCALA	HOJA 4 / 11	

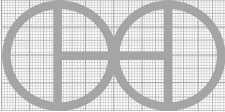
TECHNICAL NOTES

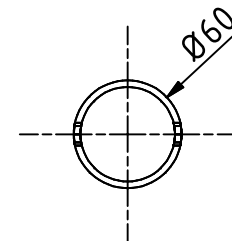
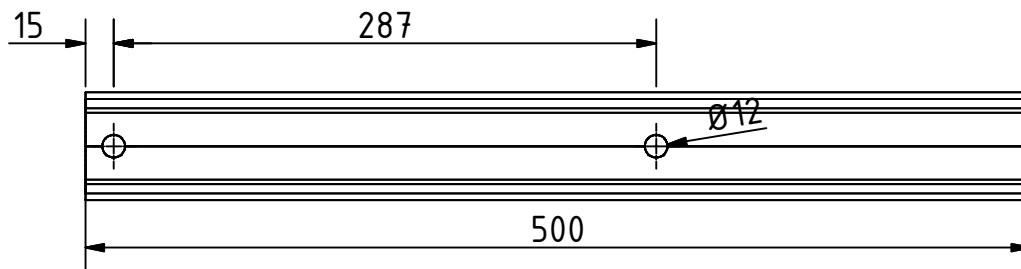
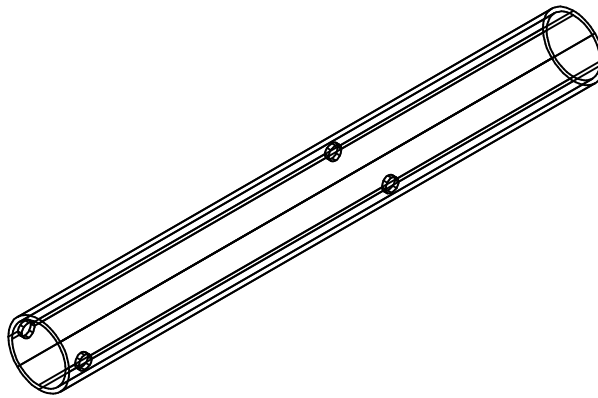
NOTAS	CONTENIDO
NOTAS GENERALES	
Tratamiento de la estructura metálica	<ul style="list-style-type: none"> - Las estructuras de hierro deben pintarse para evitar la oxidación y prolongar la vida útil del equipo. - Elimine el óxido suelto con un cepillo de alambre, papel de lija o removedor químico de óxido. - Si es necesario, lije las zonas en las que la pintura se está descascarando hasta que la superficie quede lisa. - Elimine el polvo o el aceite con un desengrasante o alcohol desnaturalizado. - Imprima la superficie para protegerla contra el óxido y la corrosión.

PROYECTO Eje de tubo y rodillo para carretas de bueyes	CREADO POR E. Araujo	APROBADO POR A. Morillo	FECHA 28-06-21	VERSIÓN 1.0
NOMBRE DE PIEZA Notas técnicas	NOMBRE DE ARCHIVO ML_A1_P1_Pipe and roller axle for ox carts.dwg			CÓDIGO C1
DESARROLLADO POR Univ. of Warwick, DTU	REDISEÑADO POR  OHO e.V.	TIPO DOC. T. Notes	MATERIAL	CANTIDAD
		LICENCIA CC-BY-SA 4.0	ESCALA	HOJA 5 /11

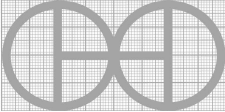


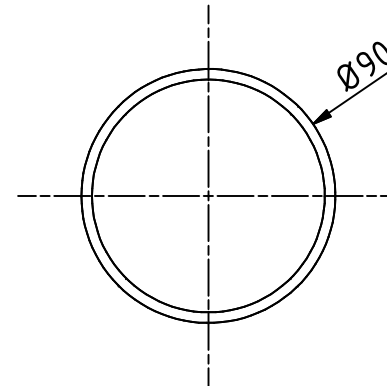
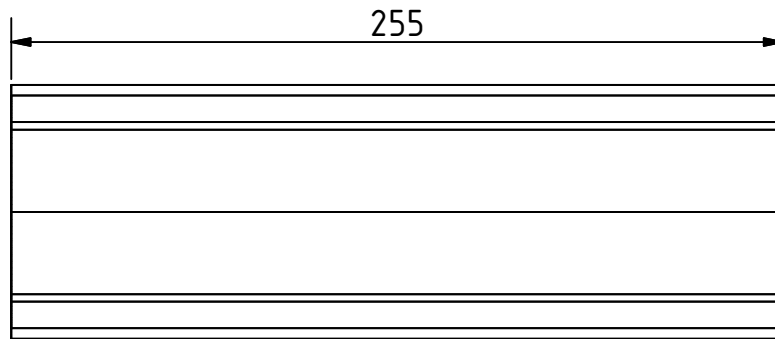
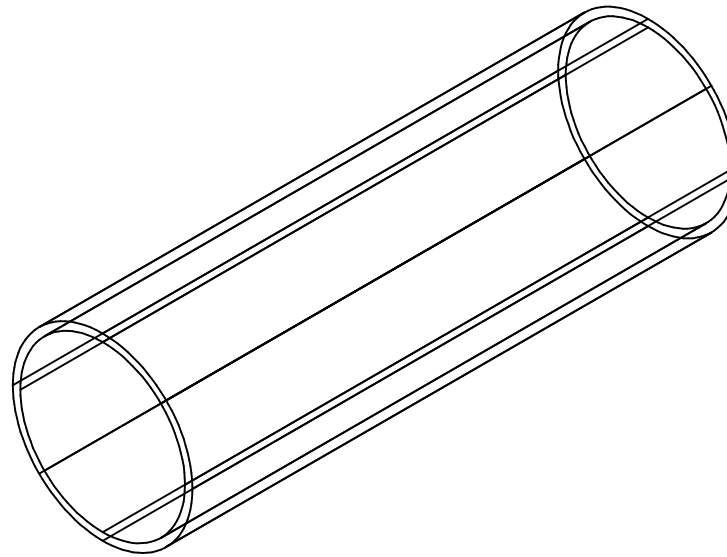
Nota: todas las medidas estan en mm.

PROYECTO Eje de tubo y rodillo para carretas de bueyes	CREADO POR E. Araujo	APROBADO POR A. Morillo	FECHA 28-06-21	VERSIÓN 1.0
NOMBRE DE PIEZA Eje central	NOMBRE DE ARCHIVO Pipe_and_rolle_axle_for_ox_carts.dwg			CÓDIGO 1
DESARROLLADO POR	REDISEÑADO POR 	TIPO DOC. Part	MATERIAL Acero A36	CANTIDAD 2
Univ. of Warwick, DTU	OHO e.V.	LICENCIA CC-BY-SA 4.0	ESCALA 1:5	HOJA 6 /11



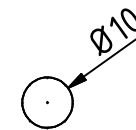
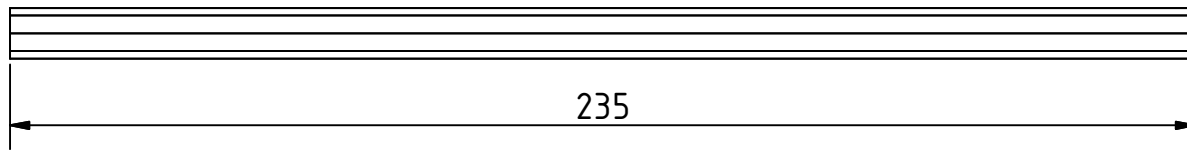
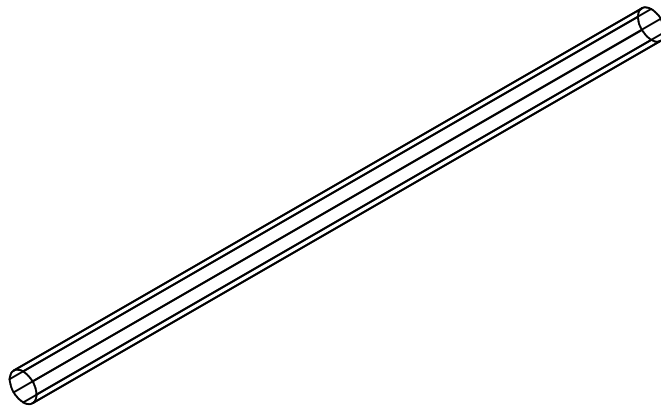
Nota: todas las medidas estan en mm.

PROYECTO Eje de tubo y rodillo para carretas de bueyes	CREADO POR E. Araujo	APROBADO POR A. Morillo	FECHA 28-06-21	VERSIÓN 1.0
NOMBRE DE PIEZA Manguitos del buje	NOMBRE DE ARCHIVO Pipe_and_rolle_axle_for_ox_carts.dwg			CÓDIGO 2
DESARROLLADO POR	REDISEÑADO POR 	TIPO DOC. Part	MATERIAL Acero A36	CANTIDAD 2
Univ. of Warwick, DTU	OHO e.V.	LICENCIA CC-BY-SA 4.0	ESCALA 1:5	HOJA 7 /11



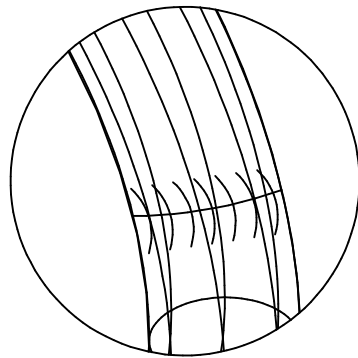
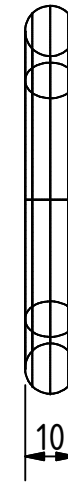
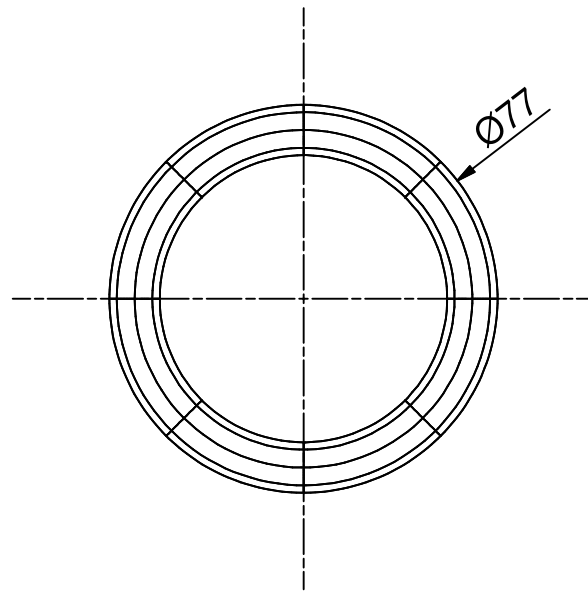
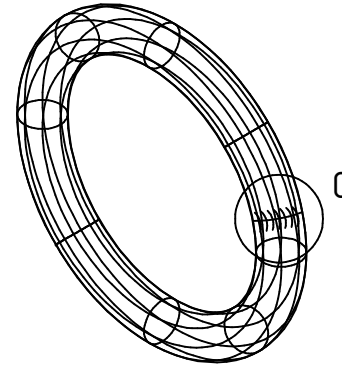
Nota: todas las medidas estan en mm.

PROYECTO Eje de tubo y rodillo para carretas de bueyes	CREADO POR E. Araujo	APROBADO POR A. Morillo	FECHA 28-06-21	VERSIÓN 1.0
NOMBRE DE PIEZA Anillo exterior del cubo	NOMBRE DE ARCHIVO Pipe_and_rolle_axle_for_ox_carts.dwg			CÓDIGO 3
DESARROLLADO POR Univ. of Warwick, DTU	REDISEÑADO POR OHO e.V.	TIPO DOC. Part	MATERIAL Acero A36	CANTIDAD 2
		LICENCIA CC-BY-SA 4.0	ESCALA 1:2.5	HOJA 8 /11



Nota: todas las medidas estan en mm.

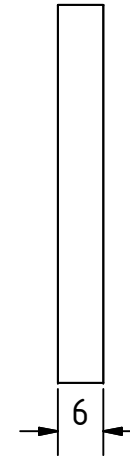
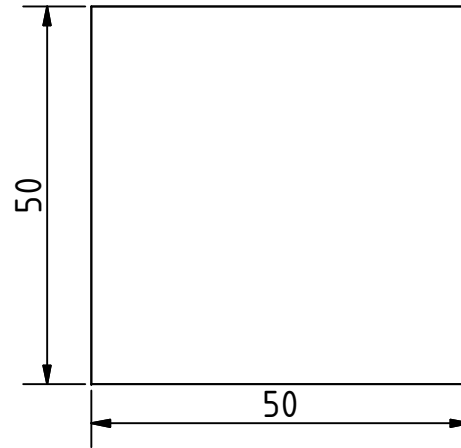
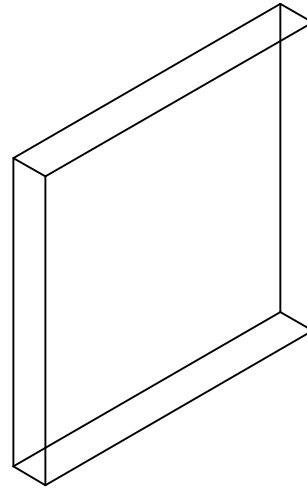
PROYECTO Eje de tubo y rodillo para carretas de bueyes		CREADO POR E. Araujo	APROBADO POR A. Morillo	FECHA 28-06-21	VERSIÓN 1.0
NOMBRE DE PIEZA Rodillos		NOMBRE DE ARCHIVO Pipe_and_rolle_axle_for_ox_carts.dwg			CÓDIGO 4
DESARROLLADO POR Univ. of Warwick, DTU	REDISEÑADO POR OHO e.V.	TIPO DOC. Part	MATERIAL Acero A36	CANTIDAD 40	
		LICENCIA CC-BY-SA 4.0	ESCALA 1:2.5	HOJA 9 /11	



C (2:1)

Nota: todas las medidas estan en mm.

PROYECTO Eje de tubo y rodillo para carretas de bueyes		CREADO POR E. Araujo	APROBADO POR A. Morillo	FECHA 28-06-21	VERSIÓN 1.0
NOMBRE DE PIEZA Anillos de retención de los rodillos		NOMBRE DE ARCHIVO Pipe_and_rolle_axle_for_ox_carts.dwg			CÓDIGO 5
DESARROLLADO POR Univ. of Warwick, DTU	REDISEÑADO POR OHO e.V.	TIPO DOC. Part	MATERIAL Acero A36	CANTIDAD 4	
		LICENCIA CC-BY-SA 4.0	ESCALA 1:1.5	HOJA 10 /11	



Nota: todas las medidas estan en mm.

PROYECTO Eje de tubo y rodillo para carretas de bueyes		CREADO POR E. Araujo	APROBADO POR A. Morillo	FECHA 28-06-21	VERSIÓN 1.0
NOMBRE DE PIEZA Pernos de rueda		NOMBRE DE ARCHIVO Pipe_and_rolle_axle_for_ox_carts.dwg			CÓDIGO 6
DESARROLLADO POR Univ. of Warwick, DTU	REDISEÑADO POR OHO e.V.	TIPO DOC. Part	MATERIAL Acero A36	CANTIDAD 10	
		LICENCIA CC-BY-SA 4.0	ESCALA 1.1	HOJA 11 /11	