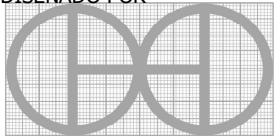
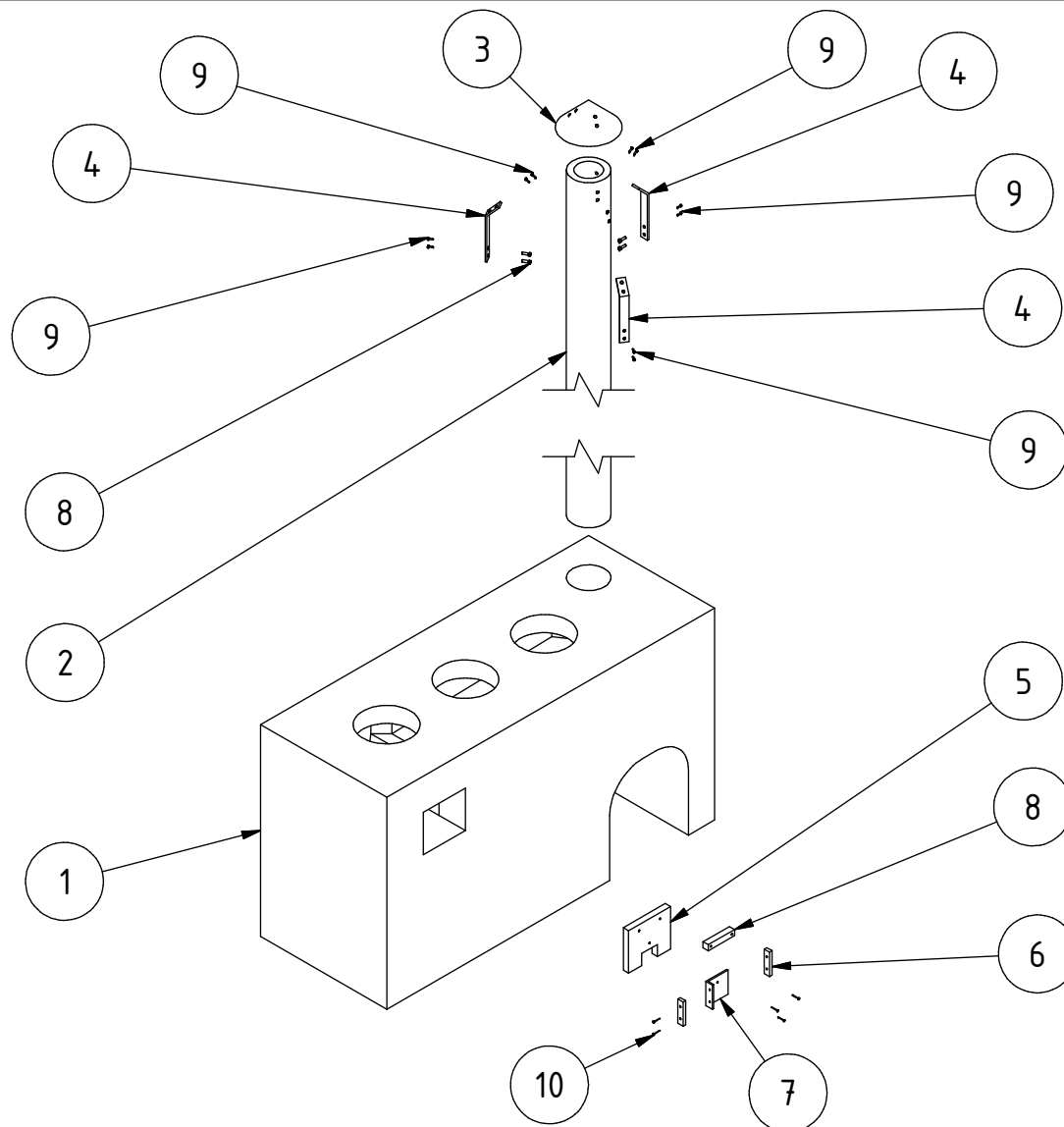
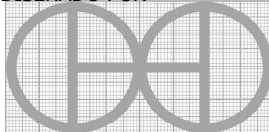


Nota: Todas las unidades en mm.

PROYECTO	CREADO POR	APROBADO POR	FECHA	VERSIÓN
Estufa de leña Singer	E. Ceballos	A. Morillo	15/07/2021	1.0
NOMBRE DE PIEZA	NOMBRE DE ARCHIVO			CÓDIGO
Vistas 3D	see saw dryer.iam			A1
DESARROLLADO POR	REDISEÑADO POR	TIPO DOC.	MATERIAL	CANTIDAD
		Assembly		1
Practical Action, Vita	OHO e.V.	LICENCIA	ESCALA	HOJA
		CC-BY-SA 4.0	1:20	1 /11

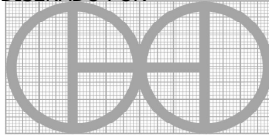


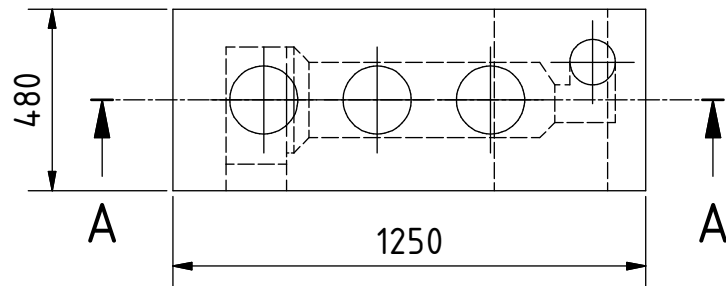
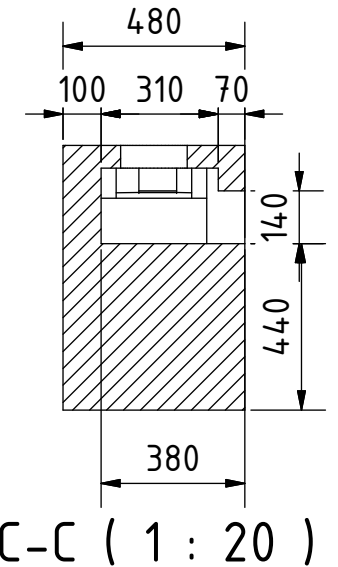
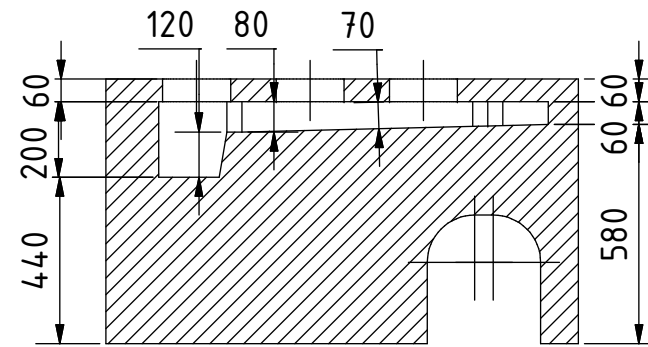
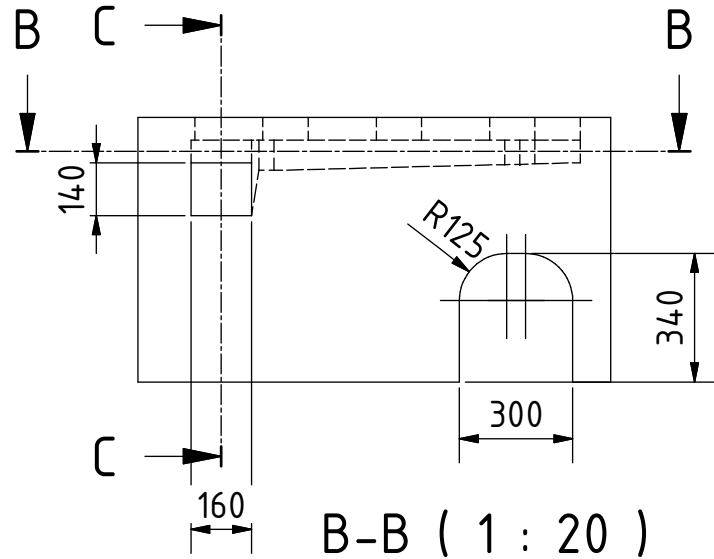
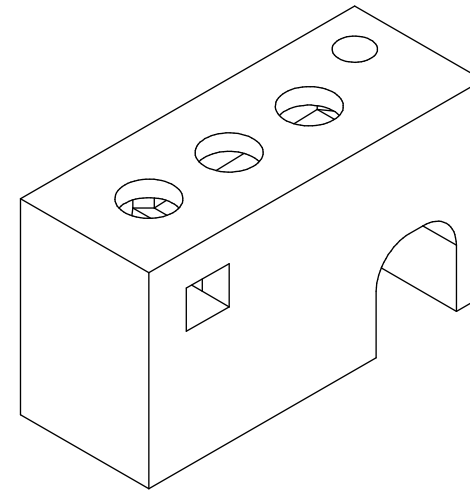
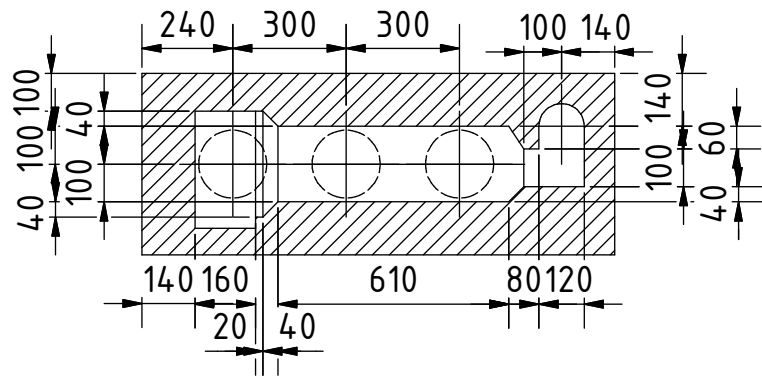
Nota: Todas las unidades en mm.

PROYECTO	CREADO POR	APROBADO POR	FECHA	VERSIÓN
Estufa de leña Singer	E. Ceballos	A. Morillo	15/07/2021	1.0
NOMBRE DE PIEZA	NOMBRE DE ARCHIVO			CÓDIGO
Despiece en 3D	see saw dryer.ipn			A2
DESARROLLADO POR	REDISEÑADO POR	TIPO DOC.	MATERIAL	CANTIDAD
		Assembly		1
Practical Action, Vita	OHO e.V.	LICENCIA	ESCALA	HOJA
		CC-BY-SA 4.0	1:20	2 /11

Parts list

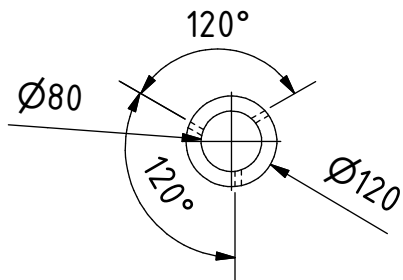
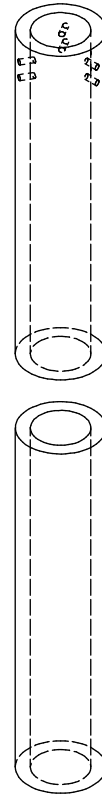
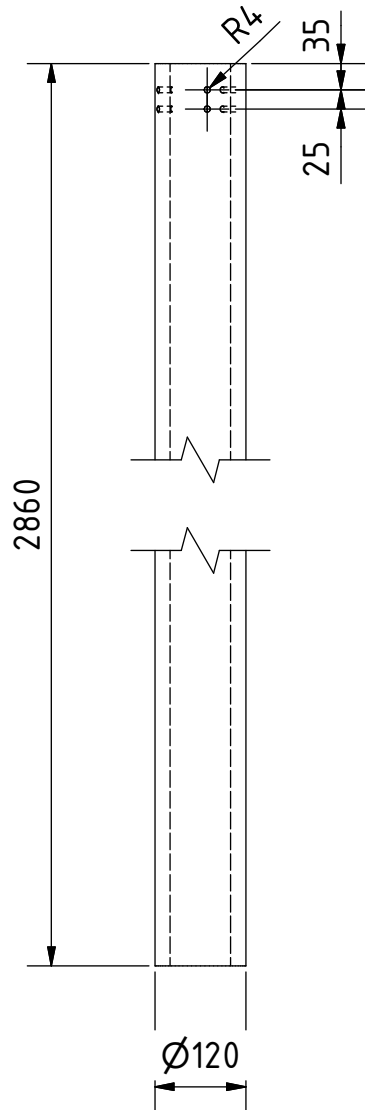
POS	CANT	NOMBRE DE PIEZA	NOMBRE DE ARCHIVO	TIPO PZA	ESPECIFICACIONES	HOJA
A1	1	Vistas 3D	see saw dryer.iam			1
A2	1	Despiece en 3D	see saw dryer.ipn			2
B1		Lista de piezas	part list.csv			3
1	1	Estufa	stove.ipt	Production	Arcilla y arena	4
2	1	Chimenea	chimney.ipt	Production	Teja de arcilla cocida	5
3	1	Tapón	cap.ipt	Production	Zinc, calibre 16	6
4	3	Soporte de apoyo	support bracket.ipt	Production	Acero A36	7
5	1	Puerta del hogar	firebox door.ipt	Production	Arcilla y arena	8
6	2	Listones de madera	wood strips.ipt	Production	Madera secada en horno	9
7	1	Puerta metálica	metal door.ipt	Production	Acero, ASTM 1045 / DIN C45	10
8	1	Mango	handel.ipt	Production	Madera secada en horno	11
9	12	Tornillos M6		Standard	Tornillo M6 (AS 1112), acero ASTM A-307	
10	5	Clavo 1"		Standard	Clavo 1", acero, ASTM F-1667	
11	12	Tuerca M6		Standard	Tuerca ANSI B18.2.4.2M M6x1, ASTM A-307	

PROYECTO	CREADO POR	APROBADO POR	FECHA	VERSIÓN
Estufa de leña Singer	E. Ceballos	A. Morillo	15/07/2021	1.0
NOMBRE DE PIEZA	NOMBRE DE ARCHIVO			CÓDIGO
Lista de piezas	part list.csv			B1
DESARROLLADO POR	REDISEÑADO POR	TIPO DOC.	MATERIAL	CANTIDAD
Practical Action, Vita	 OHO e.V.	Parts list		
		LICENCIA	ESCALA	HOJA
		CC-BY-SA 4.0		3 /11

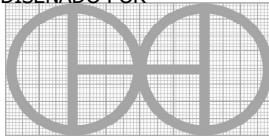


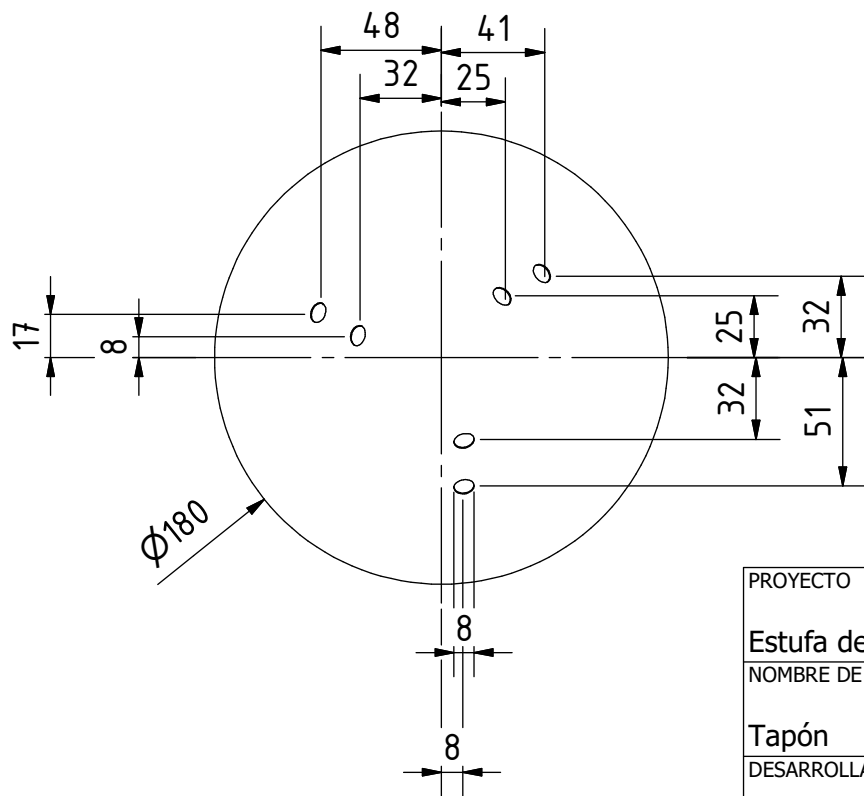
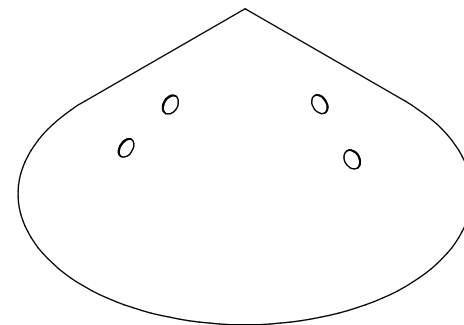
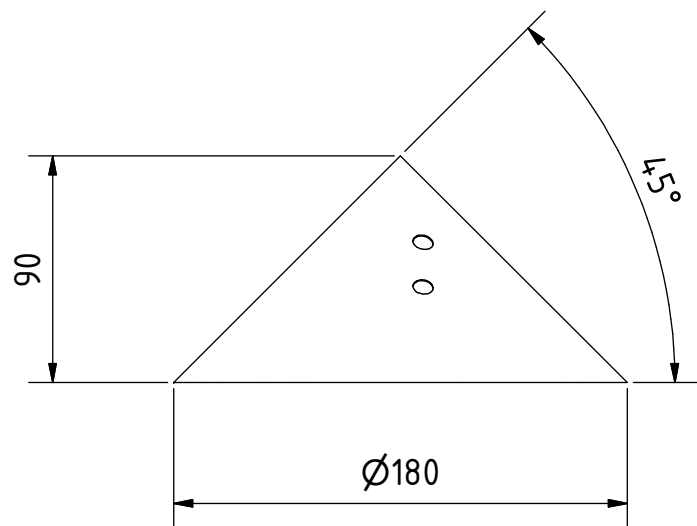
Nota: Todas las unidades en mm.

PROYECTO	CREADO POR	APROBADO POR	FECHA	VERSIÓN
Estufa de leña Singer	E. Ceballos	A. Morillo	15/07/2021	1.0
NOMBRE DE PIEZA	NOMBRE DE ARCHIVO			CÓDIGO
Estufa	stove.ipt			1
DESARROLLADO POR	REDISEÑADO POR	TIPO DOC.	MATERIAL	CANTIDAD
Practical Action, Vita	OHO e.V.	PART	Arcilla y arena	1
		LICENCIA	ESCALA	HOJA
		CC-BY-SA 4.0	1:20	4 / 11




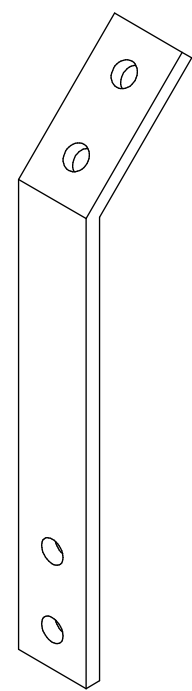
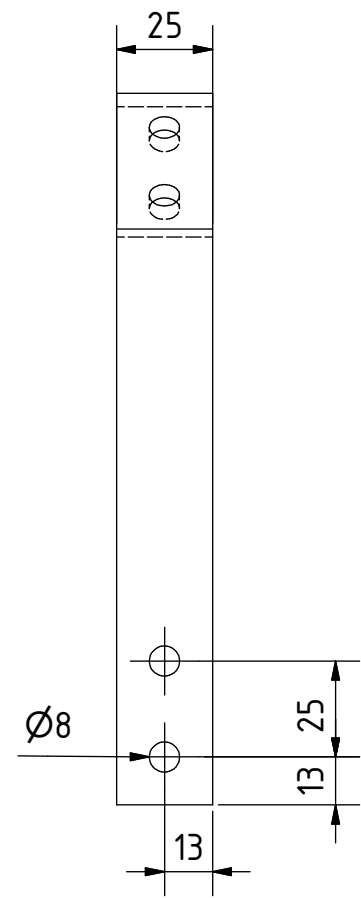
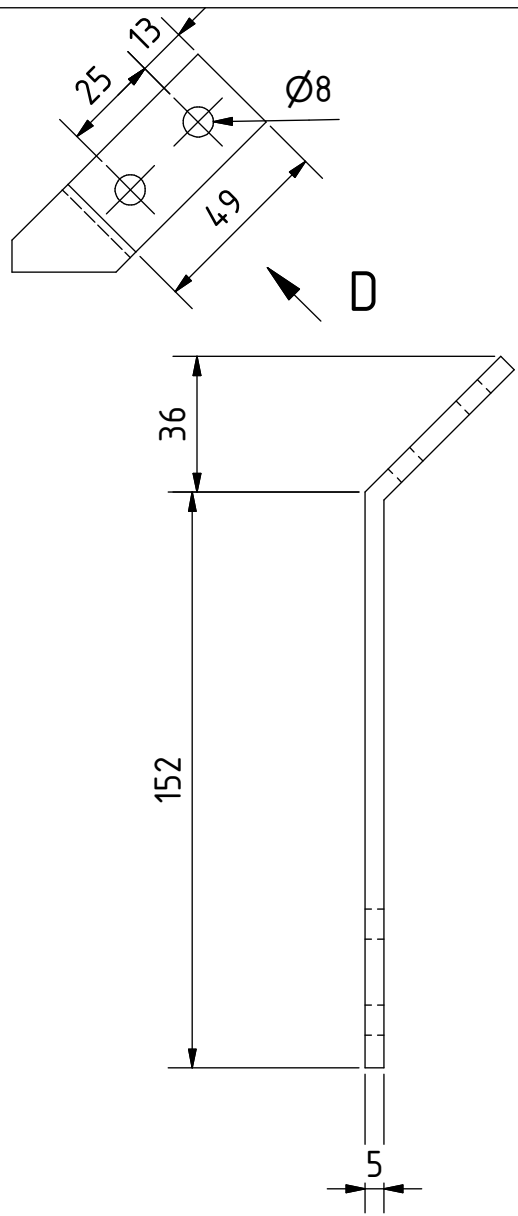
Nota: Todas las unidades en mm.

PROYECTO	CREADO POR	APROBADO POR	FECHA	VERSIÓN
Estufa de leña Singer	E. Ceballos	A. Morillo	15/07/2021	1.0
NOMBRE DE PIEZA	NOMBRE DE ARCHIVO			CÓDIGO
Chimenea	chimney.ipt			2
DESARROLLADO POR	REDISEÑADO POR	TIPO DOC.	MATERIAL	CANTIDAD
		PART	Teja de arcilla cocida	1
Practical Action, Vita	OHO e.V.	LICENCIA	ESCALA	HOJA
		CC-BY-SA 4.0	1:10	5 /11




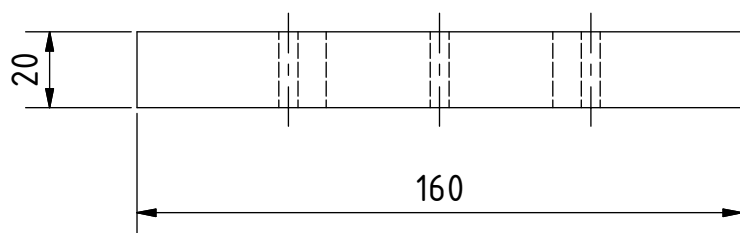
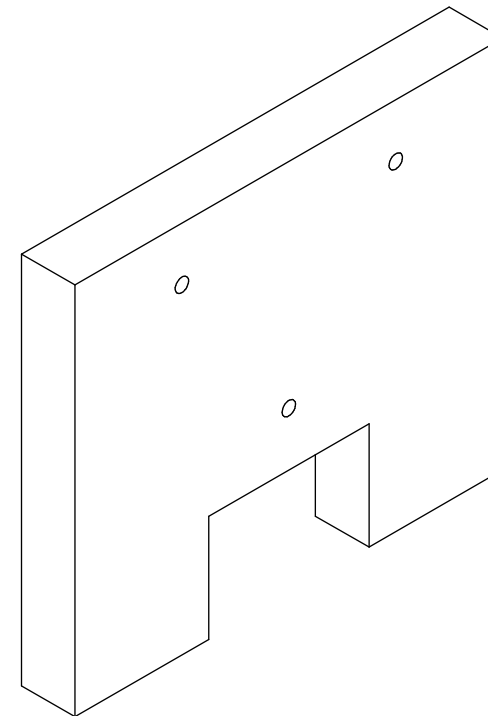
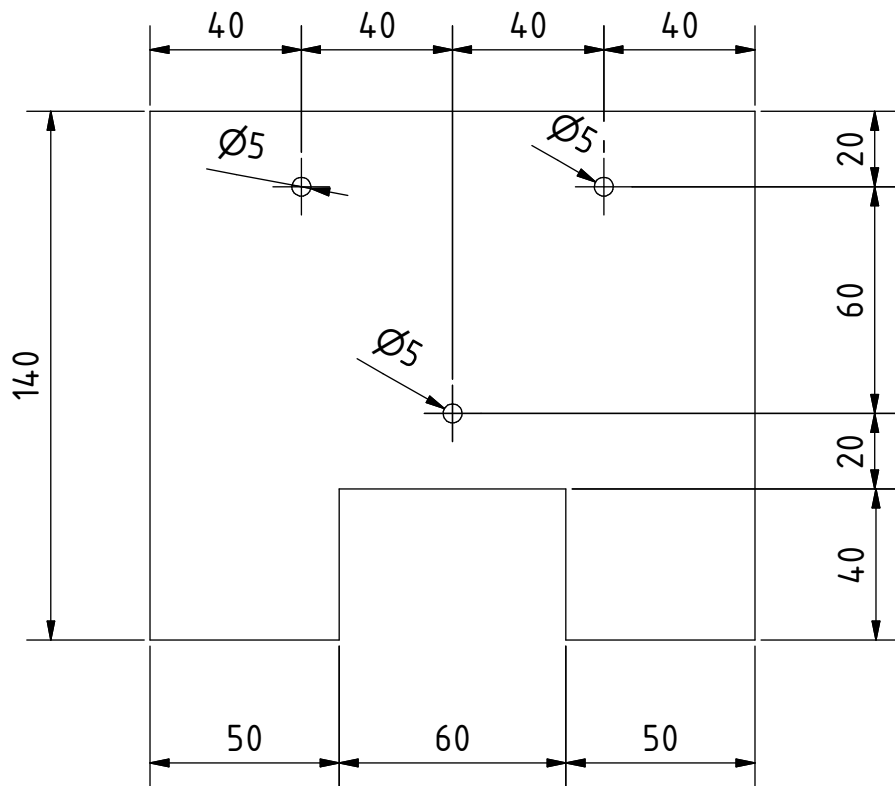
Nota: Todas las unidades en mm.

PROYECTO	CREADO POR	APROBADO POR	FECHA	VERSIÓN
Estufa de leña Singer	E. Ceballos	A. Morillo	15/07/2021	1.0
NOMBRE DE PIEZA	NOMBRE DE ARCHIVO			CÓDIGO
Tapón	cap.ipt			3
DESARROLLADO POR	REDISEÑADO POR	TIPO DOC.	MATERIAL	CANTIDAD
		PART	Zinc, calibre 16	1
Practical Action, Vita	OHO e.V.	LICENCIA	ESCALA	HOJA
		CC-BY-SA 4.0	1:3	6 /11




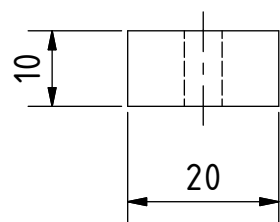
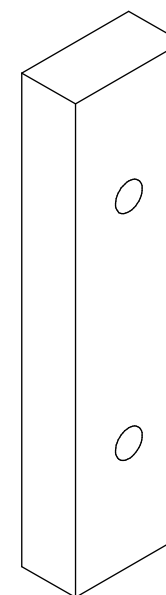
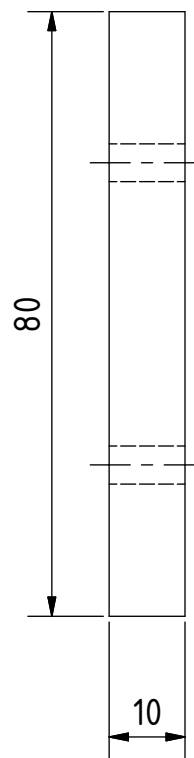
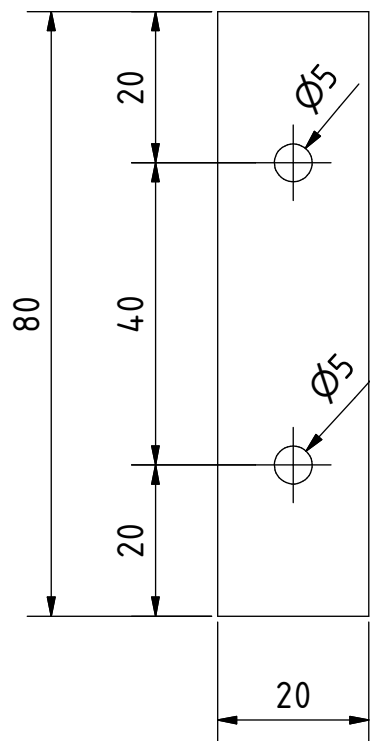
Nota: Todas las unidades en mm.

PROYECTO	CREADO POR	APROBADO POR	FECHA	VERSIÓN
Estufa de leña Singer	E. Ceballos	A. Morillo	15/07/2021	1.0
NOMBRE DE PIEZA	NOMBRE DE ARCHIVO			CÓDIGO
Soporte de apoyo	support bracket.ipt			4
DESARROLLADO POR	REDISEÑADO POR	TIPO DOC.	MATERIAL	CANTIDAD
		PART	Acero A36	3
Practical Action, Vita	OHO e.V.	LICENCIA	ESCALA	HOJA
		CC-BY-SA 4.0	1:2	7 /11



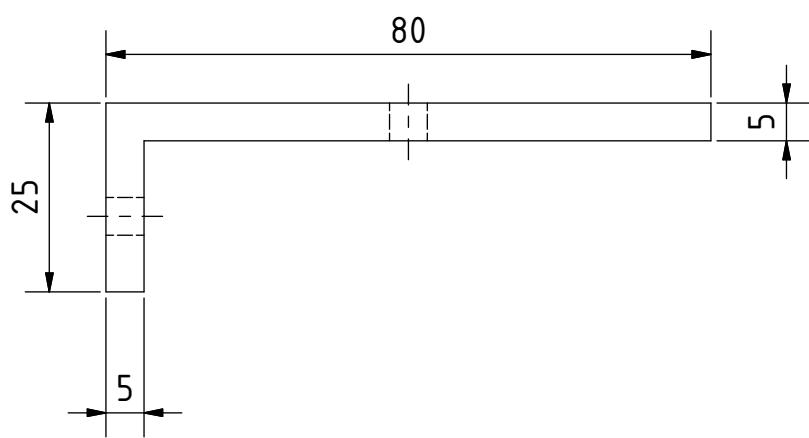
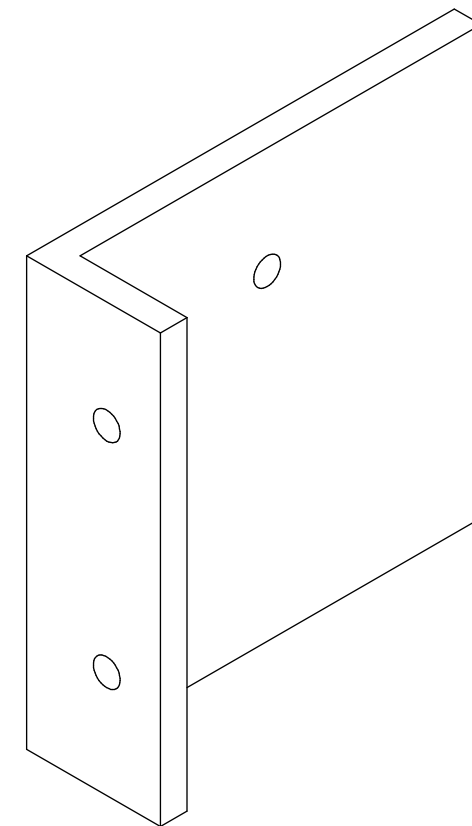
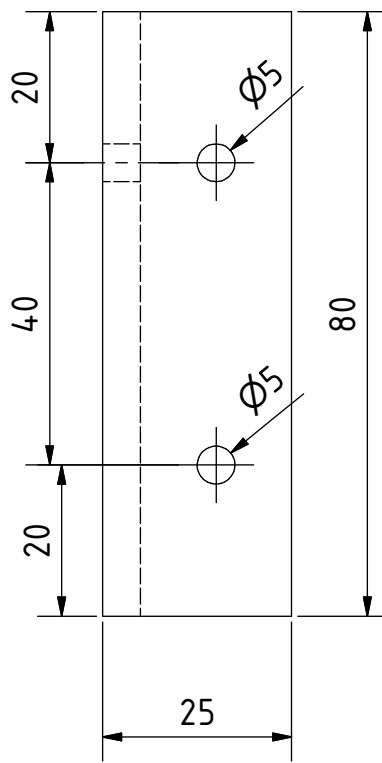
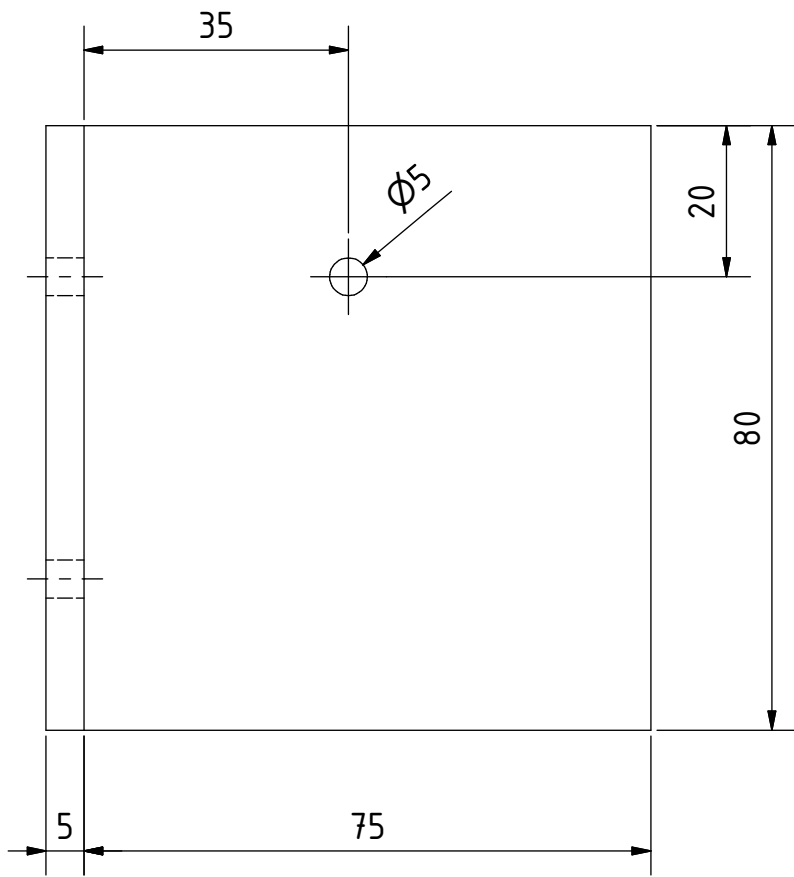
Nota: Todas las unidades en mm.

PROYECTO	CREADO POR	APROBADO POR	FECHA	VERSIÓN
Estufa de leña Singer	E. Ceballos	A. Morillo	15/07/2021	1.0
NOMBRE DE PIEZA	NOMBRE DE ARCHIVO			CÓDIGO
Puerta del hogar	firebox door.ipt			5
DESARROLLADO POR	REDISEÑADO POR	TIPO DOC.	MATERIAL	CANTIDAD
		PART	Arcilla y arena	1
Practical Action, Vita	OHO e.V.	LICENCIA	ESCALA	HOJA
		CC-BY-SA 4.0	1:2	8 /11




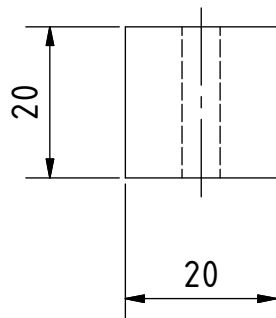
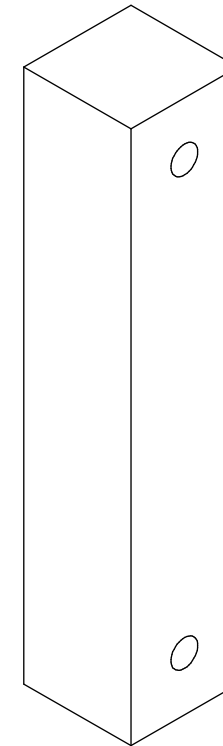
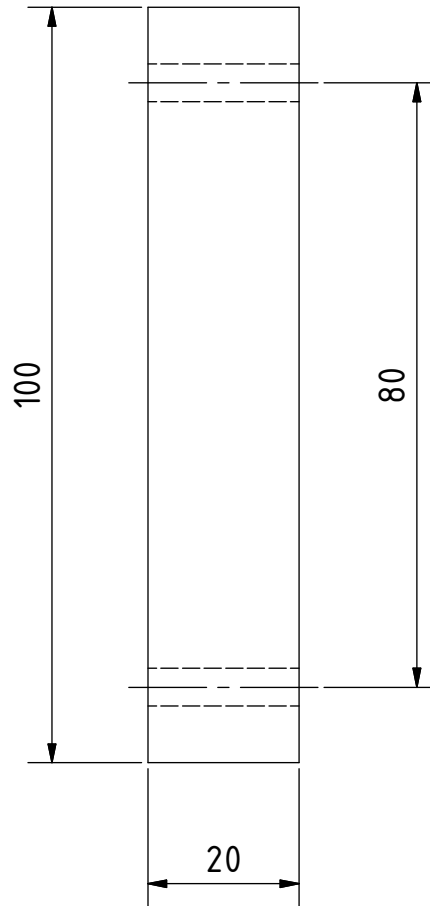
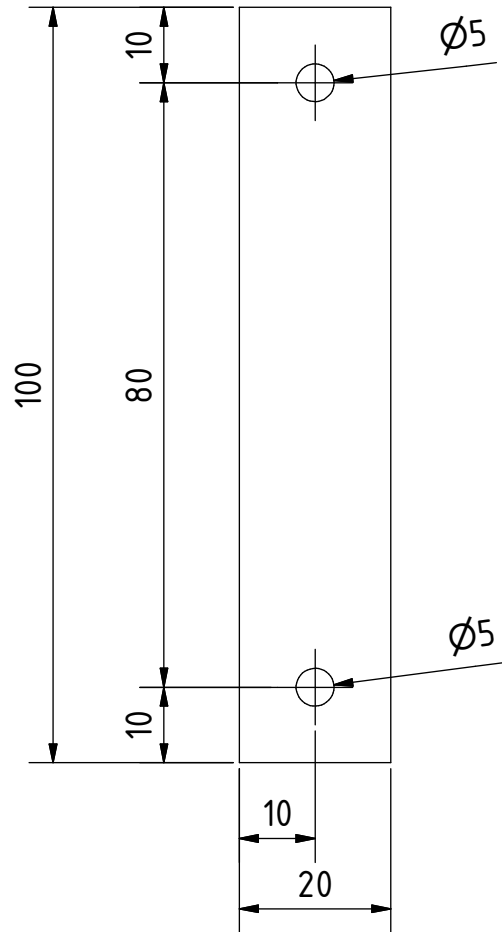
Nota: Todas las unidades en mm.

PROYECTO	CREADO POR	APROBADO POR	FECHA	VERSIÓN
Estufa de leña Singer	E. Ceballos	A. Morillo	15/07/2021	1.0
NOMBRE DE PIEZA	NOMBRE DE ARCHIVO			CÓDIGO
Listones de madera	wood strips.ipt			6
DESARROLLADO POR	REDISEÑADO POR	TIPO DOC.	MATERIAL	CANTIDAD
		PART	Madera secada en horno	2
Practical Action, Vita	OHO e.V.	LICENCIA	ESCALA	HOJA
		CC-BY-SA 4.0	1:1	9 /11



Nota: Todas las unidades en mm.

PROYECTO	CREADO POR	APROBADO POR	FECHA	VERSIÓN
Estufa de leña Singer	E. Ceballos	A. Morillo	15/07/2021	1.0
NOMBRE DE PIEZA	NOMBRE DE ARCHIVO			CÓDIGO
Puerta metálica	metal door.ipt			7
DESARROLLADO POR	REDISEÑADO POR	TIPO DOC.	MATERIAL	CANTIDAD
		PART	Acero, ASTM 1045 / DIN C45	1
Practical Action, Vita	OHO e.V.	LICENCIA	ESCALA	HOJA
		CC-BY-SA 4.0	1:1	10 /11



Nota: Todas las unidades en mm.

PROYECTO	CREADO POR	APROBADO POR	FECHA	VERSIÓN
Estufa de leña Singer	E. Ceballos	A. Morillo	15/07/2021	1.0
NOMBRE DE PIEZA	NOMBRE DE ARCHIVO			CÓDIGO
Mango	handel.ipt			8
DESARROLLADO POR	REDISEÑADO POR	TIPO DOC.	MATERIAL	CANTIDAD
Practical Action, Vita	OHO e.V.	PART	Madera secada en horno	1
		LICENCIA	ESCALA	HOJA
		CC-BY-SA 4.0	1:1	11 /11