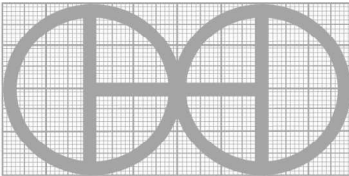
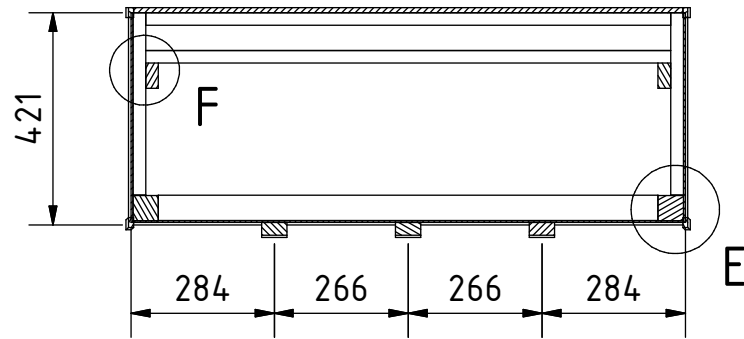


Hinweis: Alle einheiten in mm.

PROJEKT	ERSTELLT VON	GENEHMIGT VON	DATE	VERSION
Flachbodenboot Scow-Typ	J. Zeron	A. Morillo	08/10/2021	1.0
TEIL-NAME	DATEI-NAME			TEIL-CODE
3d-Ansichten	Flat Bottom Boat Scow-Type.iam			A1
UMGESTALTET VON		DOK. TYP	WERKSTOFF	MENGE
		Assembly		1
		LIZENZ	SCALE	SEITE
OHO e.V.		CC-BY-SA 4.0	1:25	1 / 17

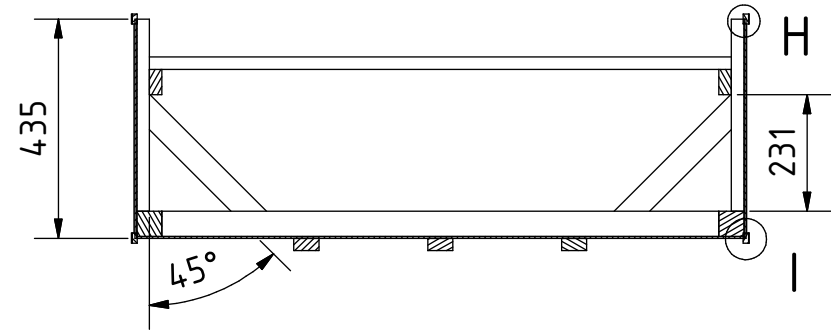
B-B



E (1 : 5)

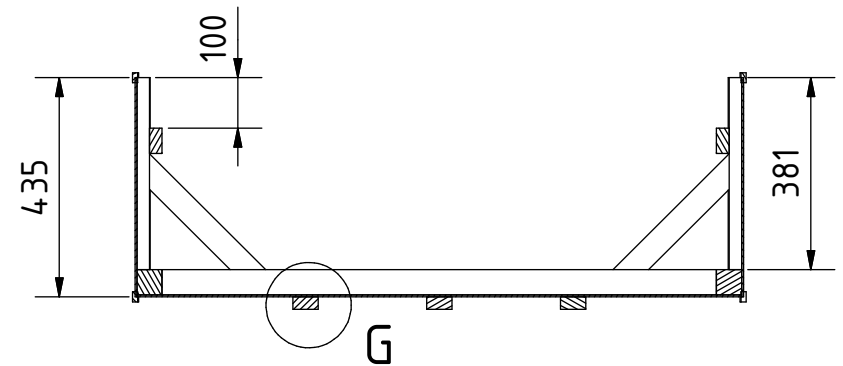
F (1 : 5)

C-C



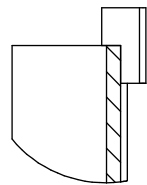
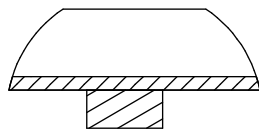
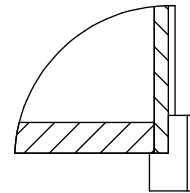
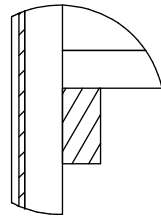
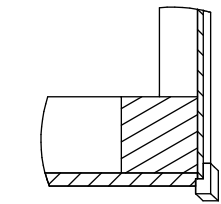
D-D

I (1 : 2)

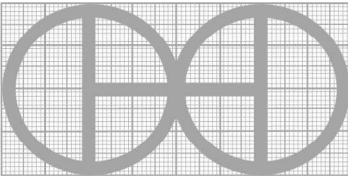


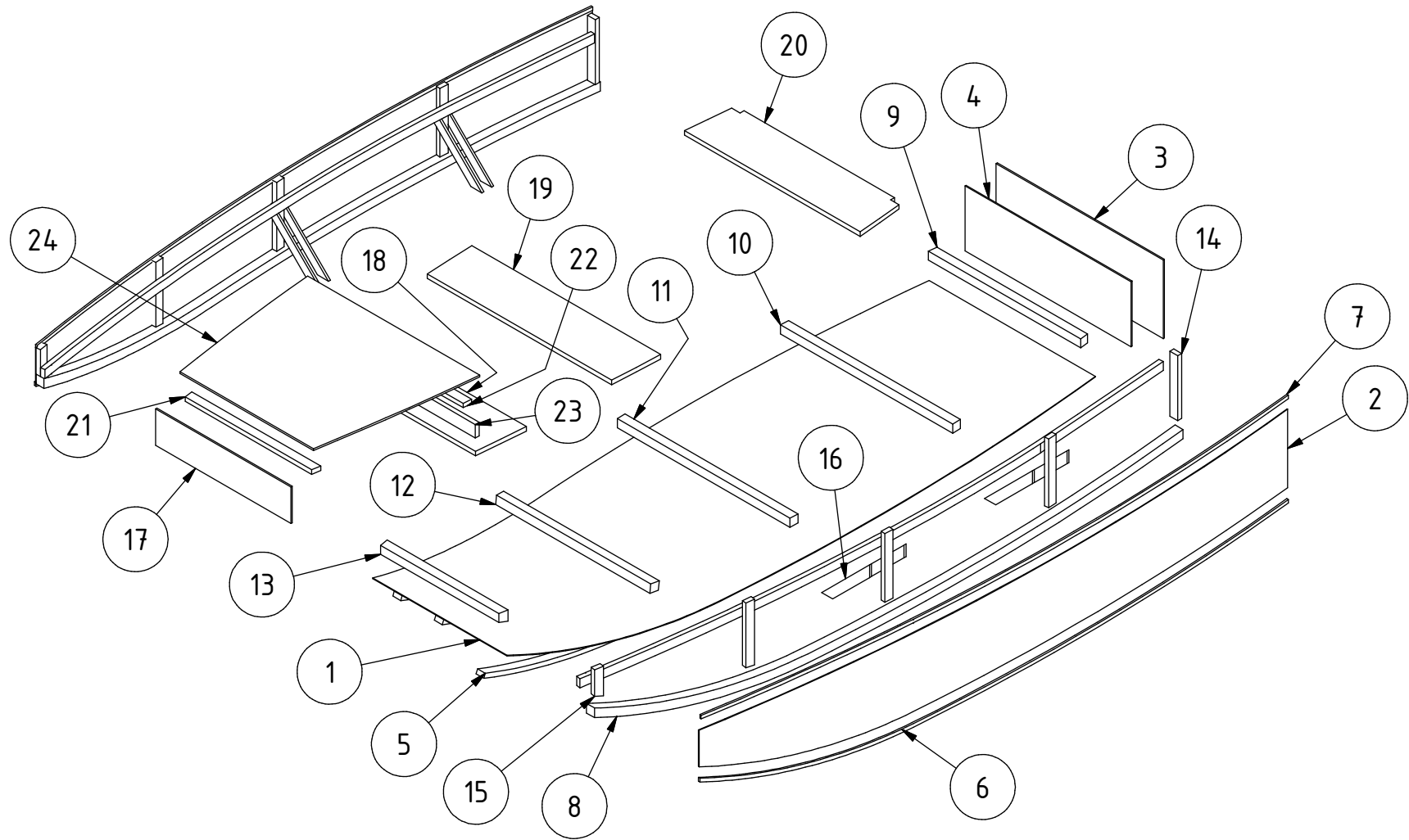
G (1 : 5)

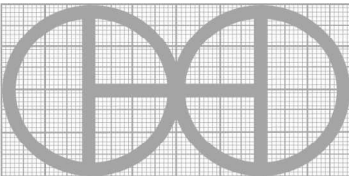
H (1 : 2)



Hinweis: Alle einheiten in mm.

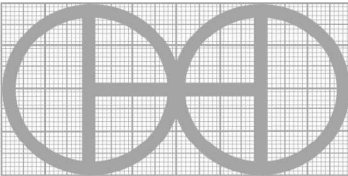
PROJEKT	ERSTELLT VON	GENEHMIGT VON	DATE	VERSION
Flachbodenboot Scow-Typ	J. Zeron	A. Morillo	08/10/2021	1.0
TEIL-NAME	DATEI-NAME			TEIL-CODE
3d-Ansichten	Flat Bottom Boat Scow-Type.iam			A1
UMGESTALTET VON		DOK. TYP	WERKSTOFF	MENGE
		Assembly		1
		LIZENZ	SCALE	SEITE
OHO e.V.		CC-BY-SA 4.0	1:15	2 / 17



PROJEKT	ERSTELLT VON	GENEHMIGT VON	DATE	VERSION
Flachbodenboot Scow-Typ	J. Zeron	A. Morillo	08/10/2021	1.0
TEIL-NAME	DATEI-NAME			TEIL-CODE
Explosionsdarstellung 3d	Flat Bottom Boat Scow-Type.ipn			A2
UMGESTALTET VON		DOK. TYP	WERKSTOFF	MENGE
OHO e.V.		Assembly		1
		LIZENZ	SCALE	SEITE
		CC-BY-SA 4.0	1:28	3 /17

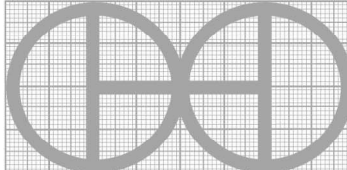
Parts list

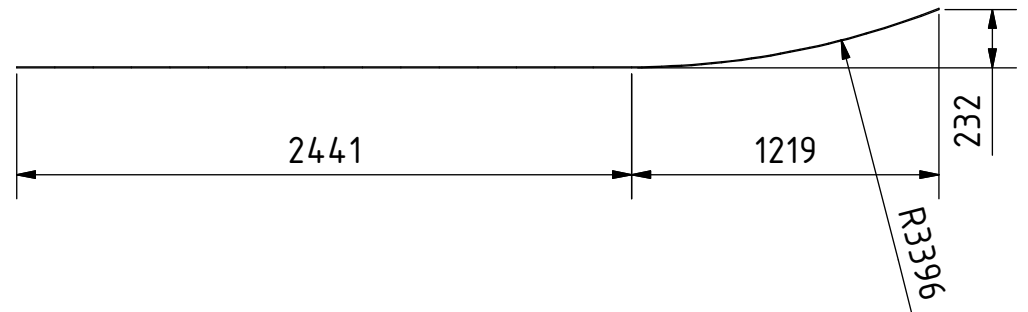
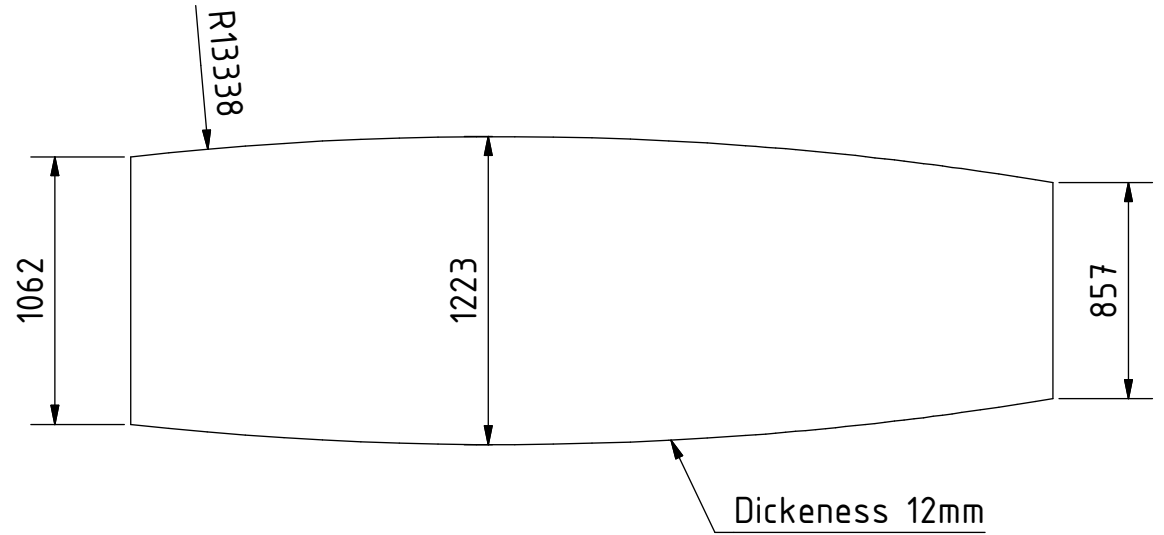
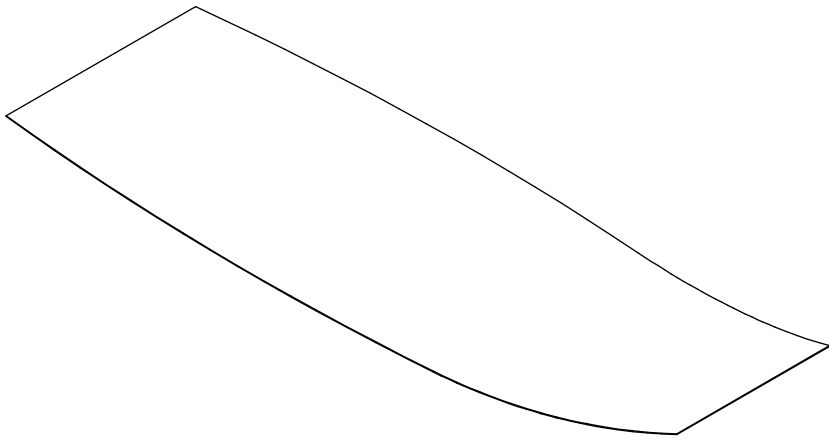
POS	QTY	TEIL NAME	DATEI-NAME	TEIL-TYP	SPEZIFIKATIONEN	SEITE
A1	1	3d-Ansichten	Flat Bottom Boat Scow-Type.iam	-	-	1
A1	1	3d-Ansichten	Flat Bottom Boat Scow-Type.iam	-	-	2
A2	1	Explosionsdarstellung 3d	Flat Bottom Boat Scow-Type.ipn	-	-	3
B1	-	Teileliste	Flat Bottom Boat Scow-Type.csv	-	-	4
C1	-	Technische Hinweise	-	-	-	5
1	1	Boden	Floor.ipt	Productuion	Hartholz 12mm	6
2	2	Seitenwand	Side wall.ipt	Productuion	Hartholz 3,75 mm	7
3	1	Rückwand A	-	Productuion	Hartholz 7,50 mm	-
4	1	Rückwand B	-	Productuion	Hartholz 7,50 mm	-
5	3	Kufe aus Eiche	Oak runner.ipt	Productuion	Hartholz 25x50mm	8
6	2	Kimmleiste aus Eiche	Oak chine molding.ipt	Productuion	Hartholz 10x30mm	9
7	2	Dollbord	Gunwale.ipt	Productuion	Hartholz 10x30mm	10
8	2	Kimmstamm A	Chine log A.ipt	Productuion	Hartholz 50x50mm	11
9	1	Kimmstamm B	-	Productuion	Hartholz 50x50x973mm	-
10	1	Kimmstamm C	-	Productuion	Hartholz 50x50x1102mm	-
11	1	Kimmstamm D	-	Productuion	Hartholz 50x50x1105mm	-
12	1	Kine log E	-	Productuion	Hartholz 50x50x986mm	-
13	1	Kimmstamm F	-	Productuion	Hartholz 50x50x756mm	-
14	8	Vertikale Bewehrung A	-	Productuion	Hartholz 25x50x381mm	-
15	2	Vertikale Bewehrung B	Vertical reinforcement B.ipt	Productuion	Hartholz 25x50x381mm	12
16	8	Zwickel	Gusset.ipt	Productuion	Hartholz 13x50mm	13
17	1	Vordere Wand	-	Productuion	Hartholz 7,50 mm	-
18	1	Sitz A	Seat A.ipt	Productuion	Hartholz 25mm	14
19	1	Sitz B	Seat B.ipt	Productuion	Hartholz 25mm	15
20	1	Sitz C	Seat C.ipt	Productuion	Hartholz 25mm	16
21	1	Horizontalbügel A	-	Productuion	Hartholz 25x50x808mm	-
22	1	Horizontaler Bügel B	-	Productuion	Hartholz 25x50x1046mm	-
23	1	Rückenlehne des Sitzes	-	Productuion	Hartholz 25x75x1097mm	-
24	1	Obere Kappe	Top cap.ipt	Productuion	Hartholz 10mm	17
25	200	Verbindung	-	Buy	Verzinkte Nägel 1,8x35mm	-

PROJEKT	ERSTELLT VON	GENEHMIGT VON	DATE	VERSION
Flachbodenboot Scow-Typ	J. Zeron	A. Morillo	08/10/2021	1.0
TEIL-NAME	DATEI-NAME		TEIL-CODE	
Teileliste	Flat Bottom Boat Scow-Type.csv		B1	
UMGESTALTET VON		DOK. TYP	WERKSTOFF	MENGE
OHO e.V.		Parts list		-
		LIZENZ	SCALE	SEITE
		CC-BY-SA 4.0		4 / 17

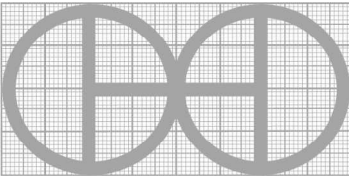
TECHNICAL NOTES

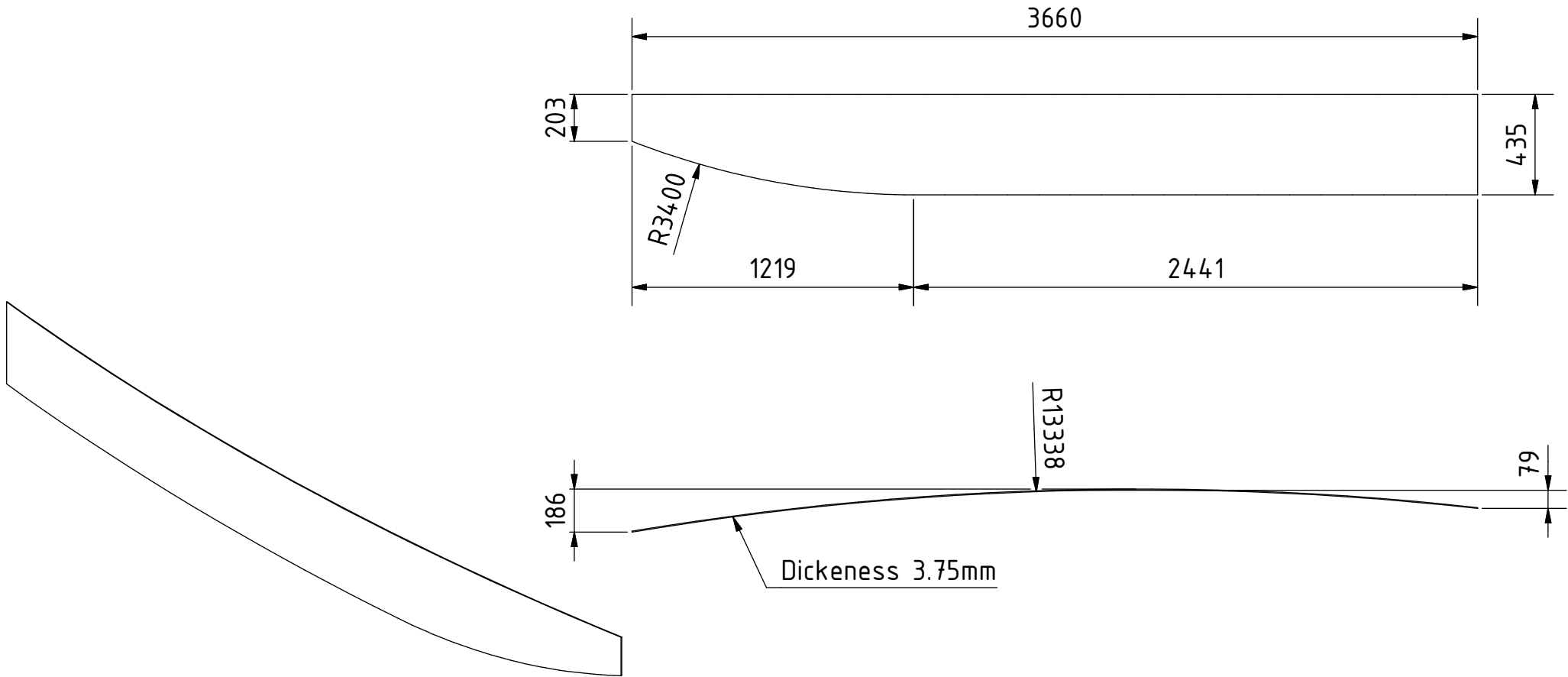
ANMERKUNGEN	INHALT
ALLGEMEINE ANMERKUNGEN	
Behandlung von Holz	<ul style="list-style-type: none"> - Das Holz muss mit Pestiziden behandelt und in der Trockenkammer getrocknet werden, um eine ausreichende Feuchtigkeit zu gewährleisten. - Für die spätere Verwendung sollte ein Holzschutzmittel aufgetragen werden. - Holzschutzmittel auf alle Oberflächen auftragen. - Streichen der Außenseite des Bodens mit Bitumastic-Farbe. - Alle Fugen sollten während des Baus mit einer Asphalt- oder Bitumenkittmasse behandelt werden. Es kann notwendig sein, eventuelle eventuelle Lecks mit Dichtungsmasse abzudichten. - Alle Holzteile müssen vor dem Nageln mit Weißleim zusammengeklebt werden.

PROJEKT	ERSTELLT VON	GENEHMIGT VON	DATE	VERSION
Flachbodenboot Scow-Typ	J. Zeron	A. Morillo	08/10/2021	1.0
TEIL-NAME	DATEI-NAME			TEIL-CODE
Technische Hinweise	-			C1
UMGESTALTET VON		DOK. TYP	WERKSTOFF	MENGE
OHO e.V.		Technical notes		-
		LIZENZ	SCALE	SEITE
		CC-BY-SA 4.0		5 /17

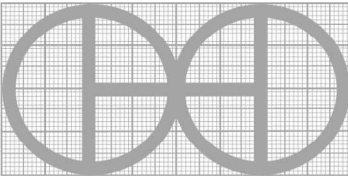


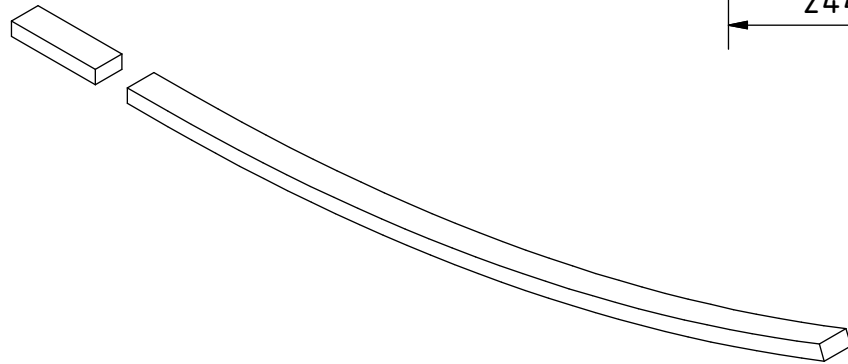
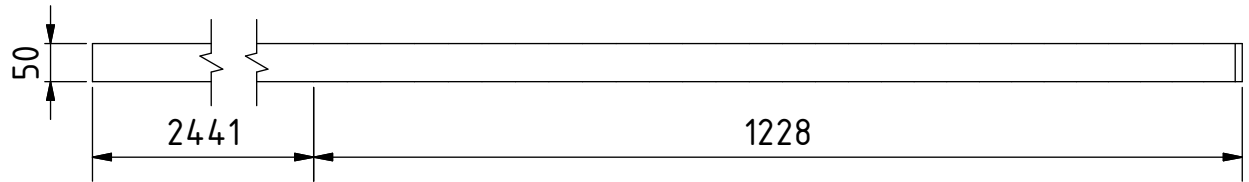
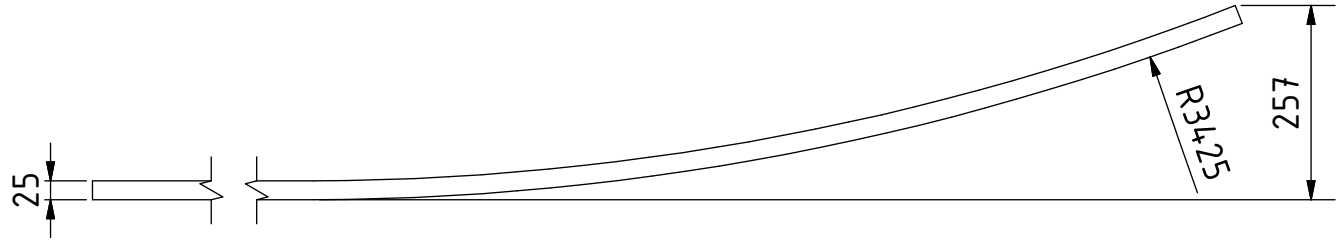
Hinweis: Alle einheiten in mm.

PROJEKT	ERSTELLT VON	GENEHMIGT VON	DATE	VERSION
Flachbodenboot Scow-Typ	J. Zeron	A. Morillo	08/10/2021	1.0
TEIL-NAME	DATEI-NAME			TEIL-CODE
Boden	Floor.ipt			1
UMGESTALTET VON		DOK. TYP	WERKSTOFF	MENGE
		Part	Hartholz	1
OHO e.V.		LIZENZ	SCALE	SEITE
		CC-BY-SA 4.0	1:30	6 /17

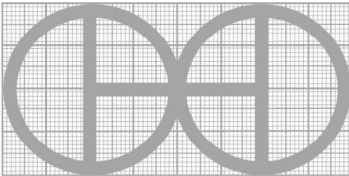


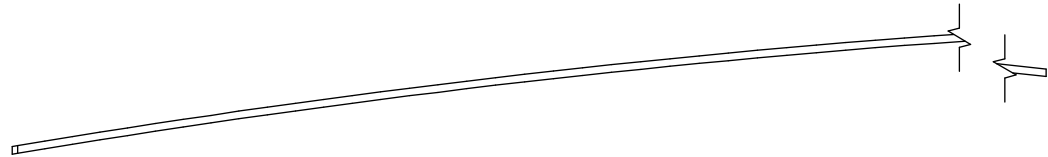
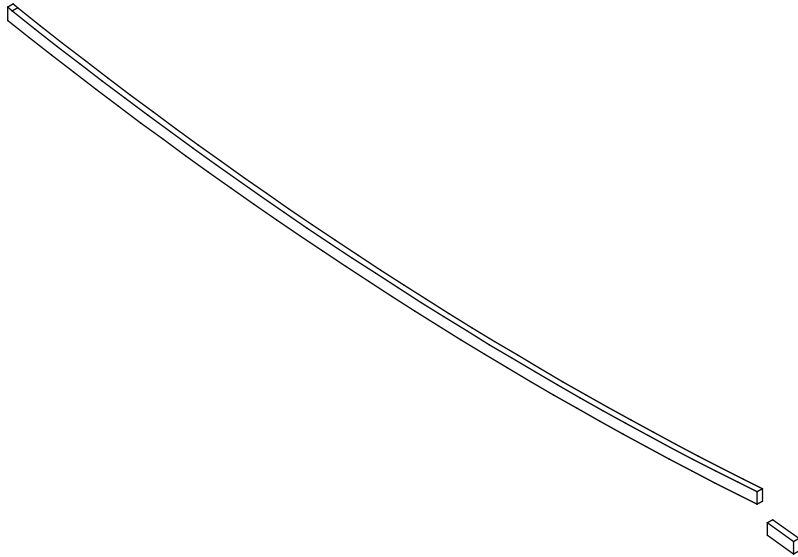
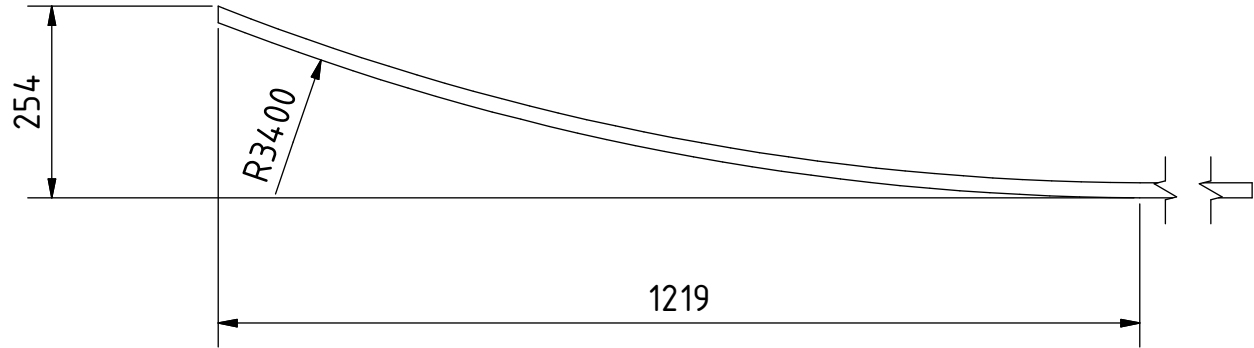
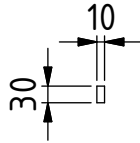
Hinweis: Alle einheiten in mm.

PROJEKT	ERSTELLT VON	GENEHMIGT VON	DATE	VERSION
Flachbodenboot Scow-Typ	J. Zeron	A. Morillo	08/10/2021	1.0
TEIL-NAME	DATEI-NAME			TEIL-CODE
Seitenwand	Side wall.ipt			2
UMGESTALTET VON		DOK. TYP	WERKSTOFF	MENGE
OHO e.V.		Part	Hartholz	2
		LIZENZ	SCALE	SEITE
		CC-BY-SA 4.0	1:25	7 / 17

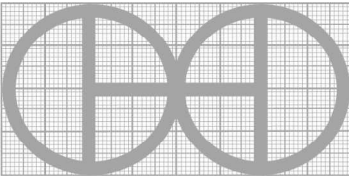


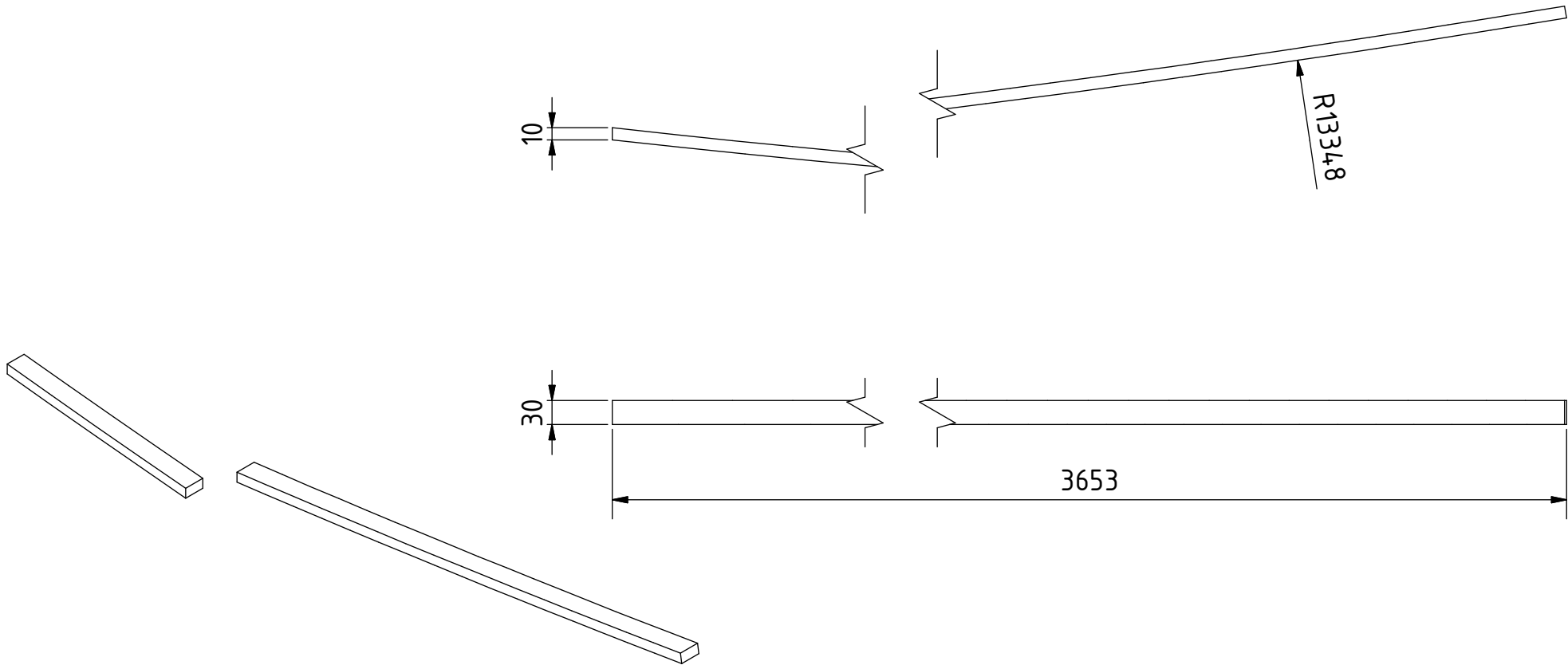
Hinweis: Alle einheiten in mm.

PROJEKT	ERSTELLT VON	GENEHMIGT VON	DATE	VERSION
Flachbodenboot Scow-Typ	J. Zeron	A. Morillo	08/10/2021	1.0
TEIL-NAME	DATEI-NAME			TEIL-CODE
Kufe aus Eiche	Oak runner.ipt			5
UMGESTALTET VON		DOK. TYP	WERKSTOFF	MENGE
		Part	Hartholz	3
		LIZENZ	SCALE	SEITE
OHO e.V.		CC-BY-SA 4.0	1:10	8 /17

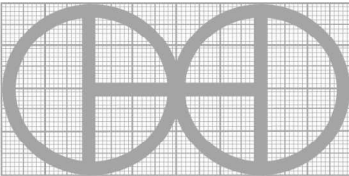


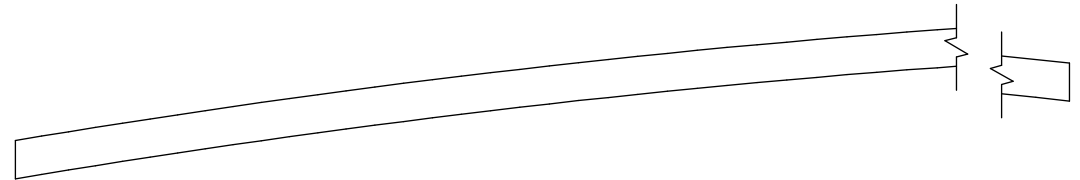
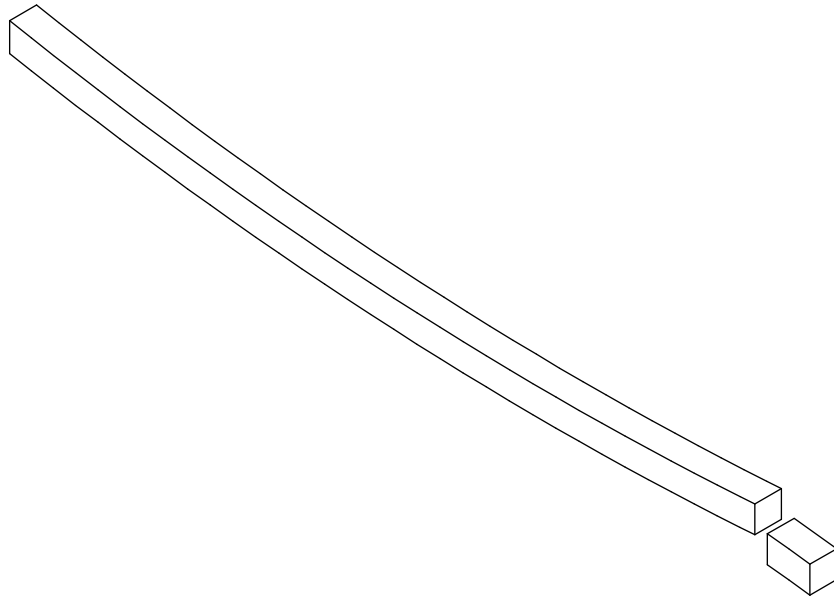
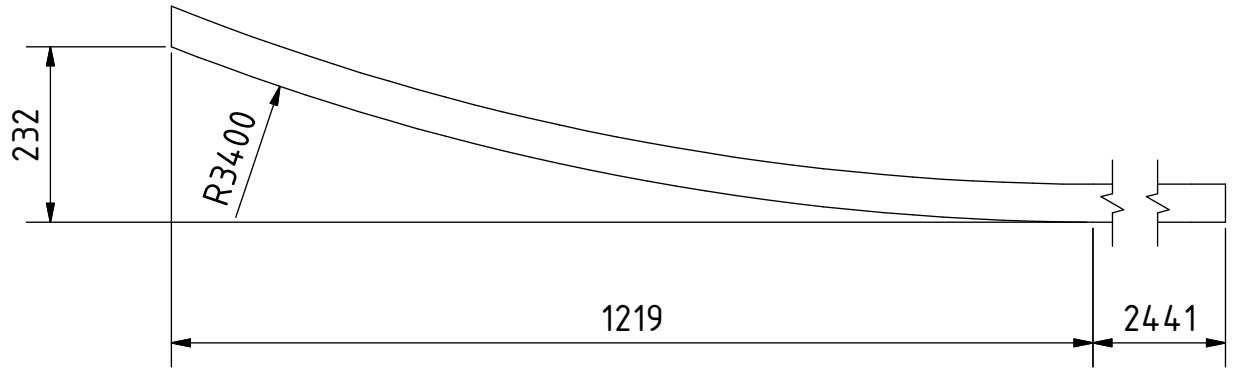
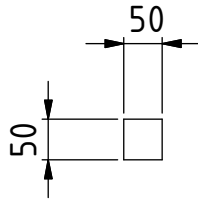
Hinweis: Alle einheiten in mm.

PROJEKT	ERSTELLT VON	GENEHMIGT VON	DATE	VERSION
Flachbodenboot Scow-Typ	J. Zeron	A. Morillo	08/10/2021	1.0
TEIL-NAME	DATEI-NAME			TEIL-CODE
Kimbleiste aus Eiche	Oak chine molding.ipt			6
UMGESTALTET VON		DOK. TYP	WERKSTOFF	MENGE
		Part	Hartholz	2
OHO e.V.		LIZENZ	SCALE	SEITE
		CC-BY-SA 4.0	1:10	9 /17

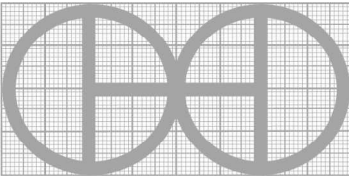


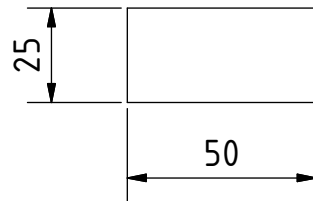
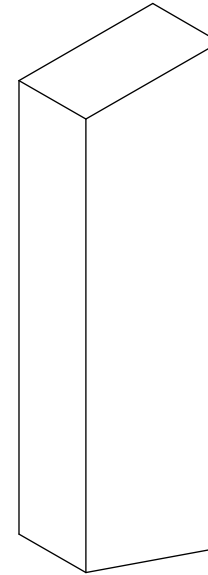
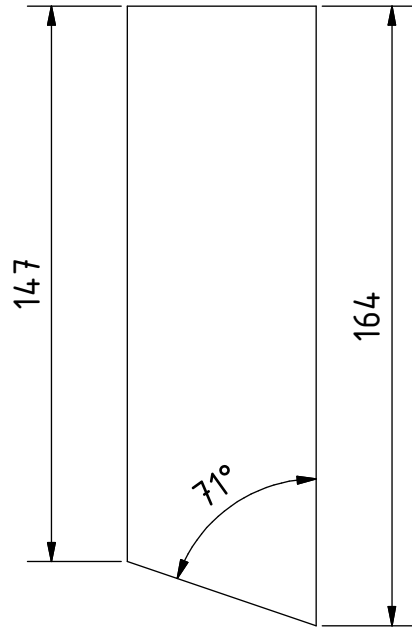
Hinweis: Alle einheiten in mm.

PROJEKT	ERSTELLT VON	GENEHMIGT VON	DATE	VERSION
Flachbodenboot Scow-Typ	J. Zeron	A. Morillo	08/10/2021	1.0
TEIL-NAME	DATEI-NAME			TEIL-CODE
Dollbord	Gunwale.ipt			7
UMGESTALTET VON		DOK. TYP	WERKSTOFF	MENGE
OHO e.V.		Part	Hartholz	2
		LIZENZ	SCALE	SEITE
		CC-BY-SA 4.0	1:5	10 /17

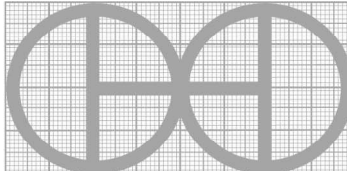


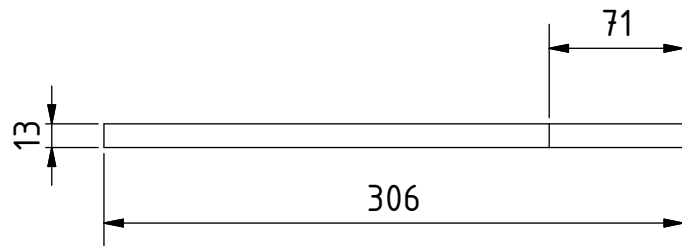
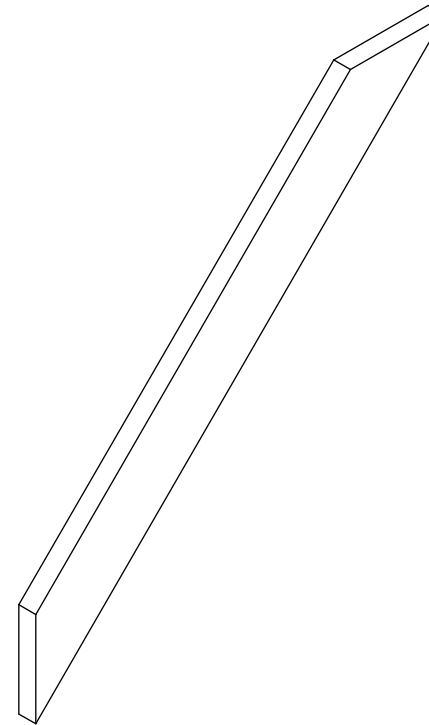
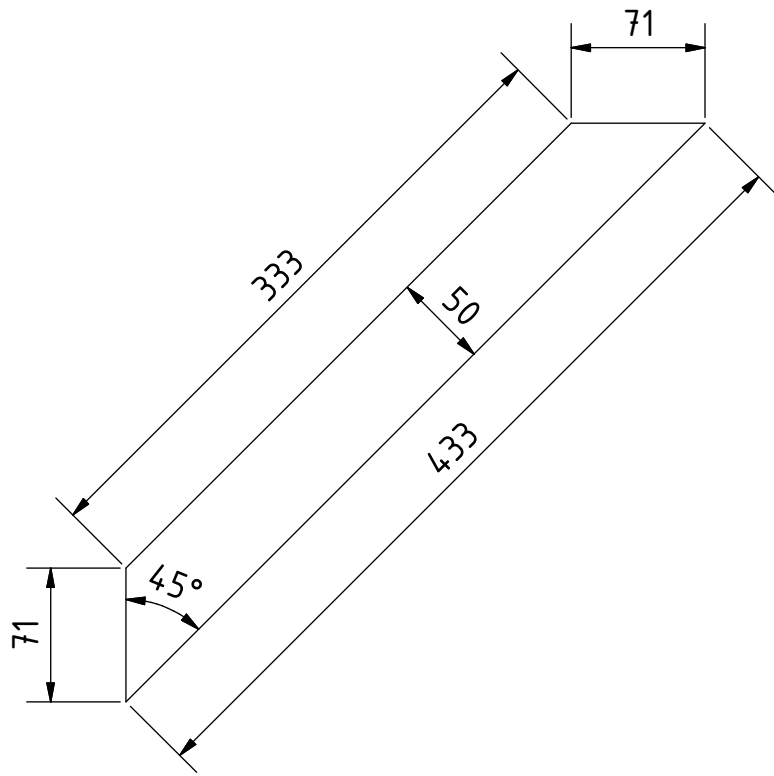
Hinweis: Alle einheiten in mm.

PROJEKT	ERSTELLT VON	GENEHMIGT VON	DATE	VERSION
Flachbodenboot Scow-Typ	J. Zeron	A. Morillo	08/10/2021	1.0
TEIL-NAME	DATEI-NAME			TEIL-CODE
Kimmstamm A	Chine log A.ipt			8
UMGESTALTET VON		DOK. TYP	WERKSTOFF	MENGE
OHO e.V.		Part	Hartholz	2
		LIZENZ	SCALE	SEITE
		CC-BY-SA 4.0	1:10	11 /17

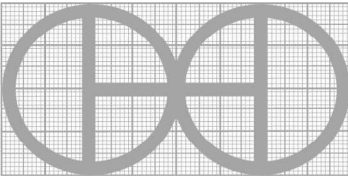


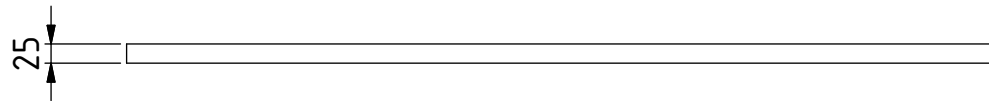
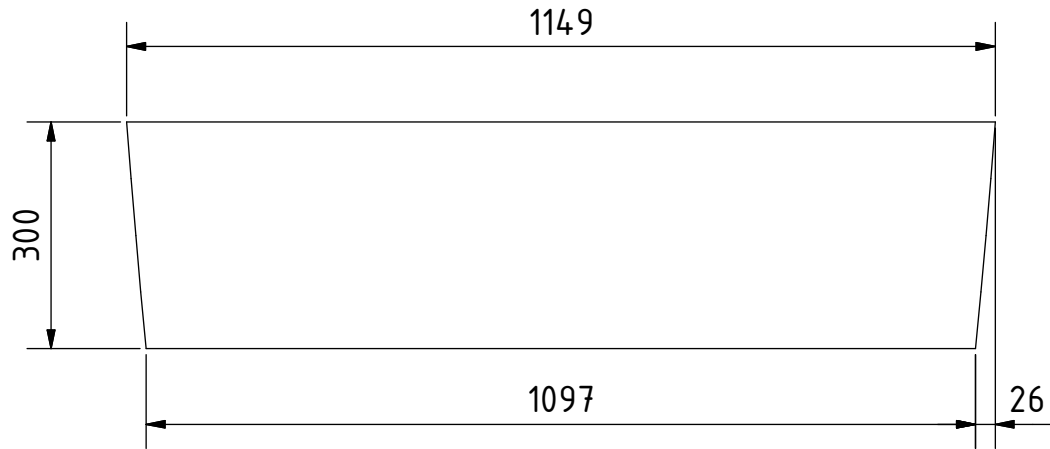
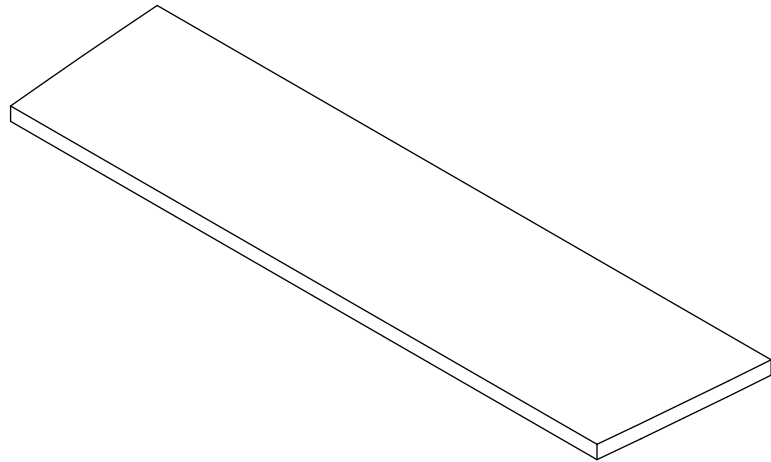
Hinweis: Alle einheiten in mm.

PROJEKT	ERSTELLT VON	GENEHMIGT VON	DATE	VERSION	
Flachbodenboot Scow-Typ	J. Zeron	A. Morillo	08/10/2021	1.0	
TEIL-NAME	DATEI-NAME			TEIL-CODE	
Vertikale Bewehrung B	Vertical reinforcement B.ipt			15	
UMGESTALTET VON			DOK. TYP	WERKSTOFF	MENGE
OHO e.V.			Part	Hartholz	2
	LIZENZ	SCALE	SEITE		
	CC-BY-SA 4.0	1:2	12 /17		

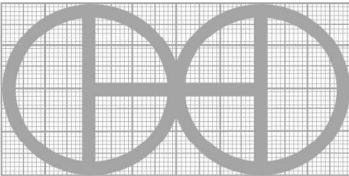


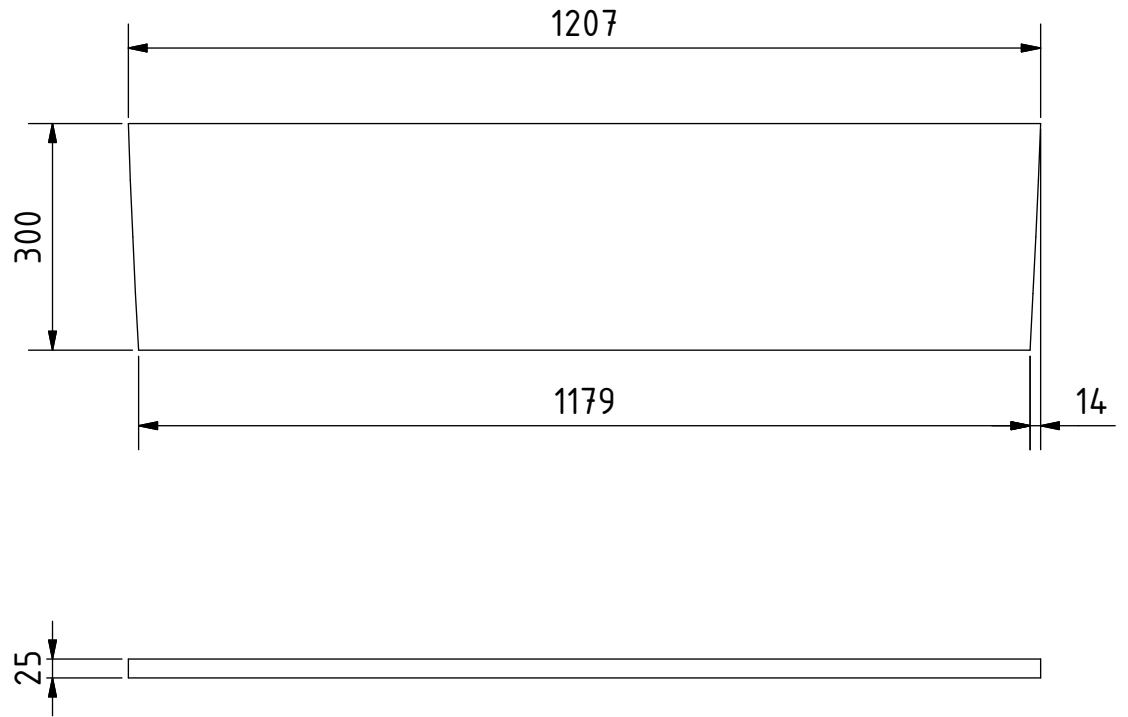
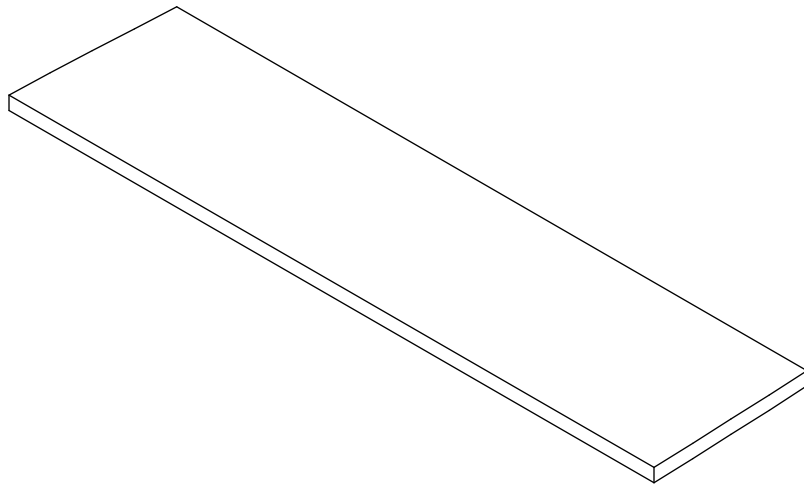
Hinweis: Alle einheiten in mm.

PROJEKT	ERSTELLT VON	GENEHMIGT VON	DATE	VERSION
Flachbodenboot Scow-Typ	J. Zeron	A. Morillo	08/10/2021	1.0
TEIL-NAME	DATEI-NAME			TEIL-CODE
Zwickel	Gusset.ipt			16
UMGESTALTET VON		DOK. TYP	WERKSTOFF	MENGE
OHO e.V.		Part	Hartholz	8
		LIZENZ	SCALE	SEITE
		CC-BY-SA 4.0	1:4	13 /17

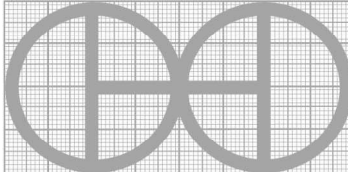


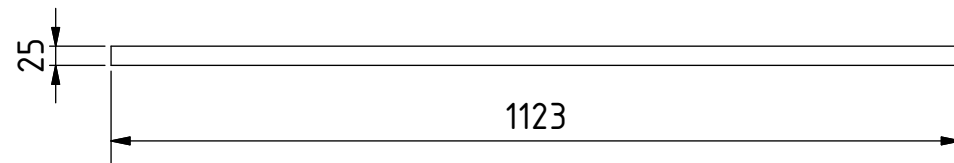
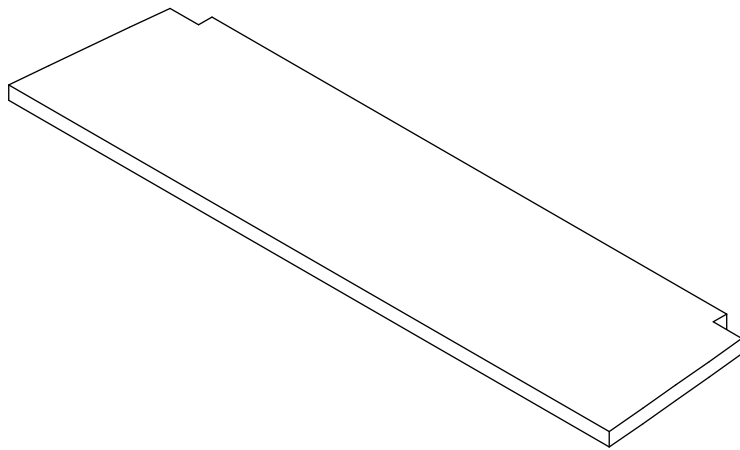
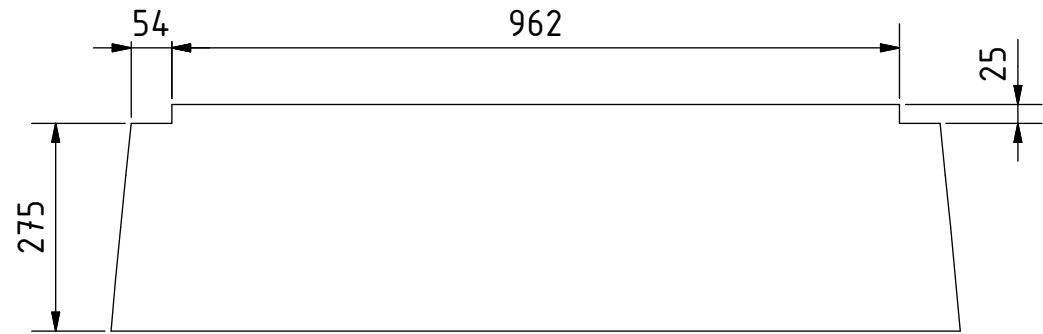
Hinweis: Alle einheiten in mm.

PROJEKT	ERSTELLT VON	GENEHMIGT VON	DATE	VERSION
Flachbodenboot Scow-Typ	J. Zeron	A. Morillo	08/10/2021	1.0
TEIL-NAME	DATEI-NAME			TEIL-CODE
Sitz A	Seat A.ipt			18
UMGESTALTET VON		DOK. TYP	WERKSTOFF	MENGE
OHO e.V.		Part	Hartholz	1
		LIZENZ	SCALE	SEITE
		CC-BY-SA 4.0	1:10	14 /17

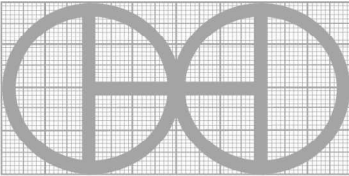


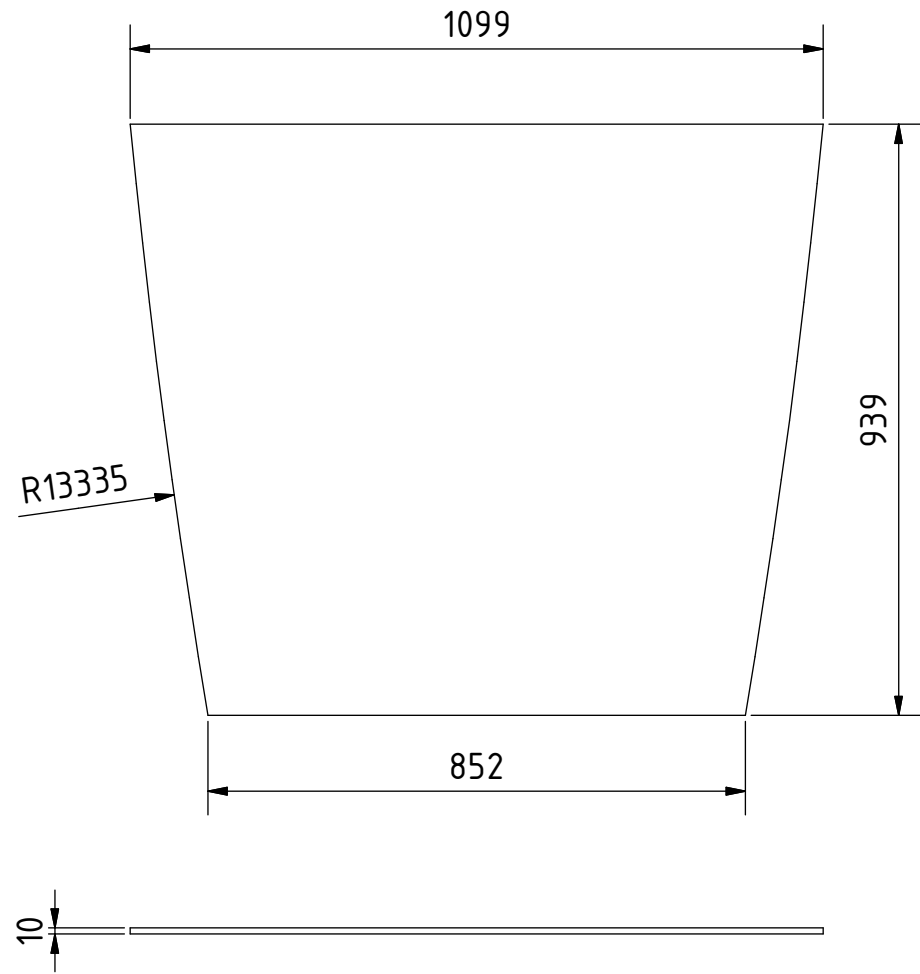
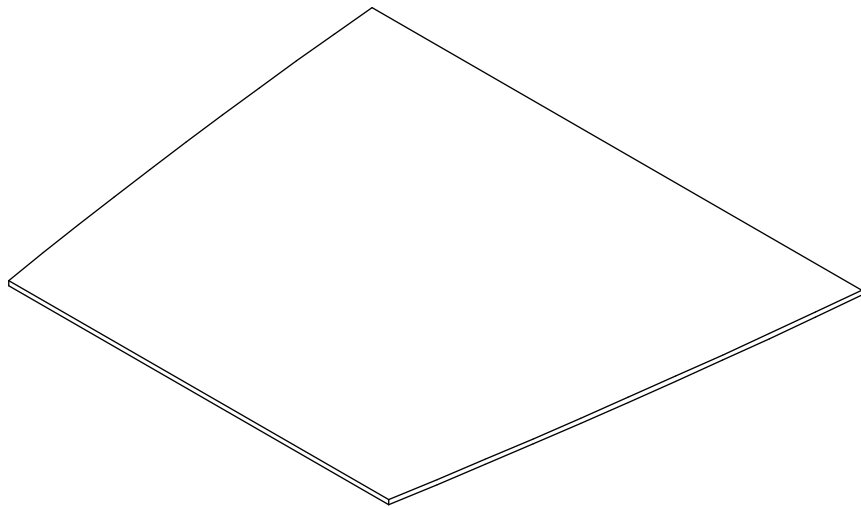
Hinweis: Alle einheiten in mm.

PROJEKT	ERSTELLT VON	GENEHMIGT VON	DATE	VERSION
Flachbodenboot Scow-Typ	J. Zeron	A. Morillo	08/10/2021	1.0
TEIL-NAME	DATEI-NAME			TEIL-CODE
Sitz B	Seat B.ipt			19
UMGESTALTET VON		DOK. TYP	WERKSTOFF	MENGE
OHO e.V.		Part	Hartholz	1
		LIZENZ	SCALE	SEITE
		CC-BY-SA 4.0	1:10	15 /17

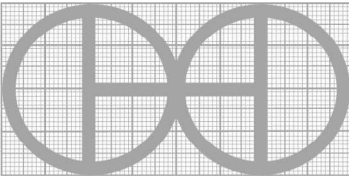


Hinweis: Alle einheiten in mm.

PROJEKT	ERSTELLT VON	GENEHMIGT VON	DATE	VERSION
Flachbodenboot Scow-Typ	J. Zeron	A. Morillo	08/10/2021	1.0
TEIL-NAME	DATEI-NAME			TEIL-CODE
Sitz C	Seat C.ipt			20
UMGESTALTET VON		DOK. TYP	WERKSTOFF	MENGE
OHO e.V.		Part	Hartholz	1
		LIZENZ	SCALE	SEITE
		CC-BY-SA 4.0	1:10	16 /17



Hinweis: Alle einheiten in mm.

PROJEKT	ERSTELLT VON	GENEHMIGT VON	DATE	VERSION
Flachbodenboot Scow-Typ	J. Zeron	A. Morillo	08/10/2021	1.0
TEIL-NAME	DATEI-NAME			TEIL-CODE
Obere Kappe	Top cap.ipt			24
UMGESTALTET VON		DOK. TYP	WERKSTOFF	MENGE
OHO e.V.		Part	Hartholz	1
		LIZENZ	SCALE	SEITE
		CC-BY-SA 4.0	1:12	17 /17