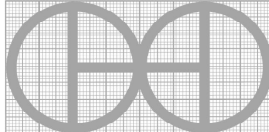
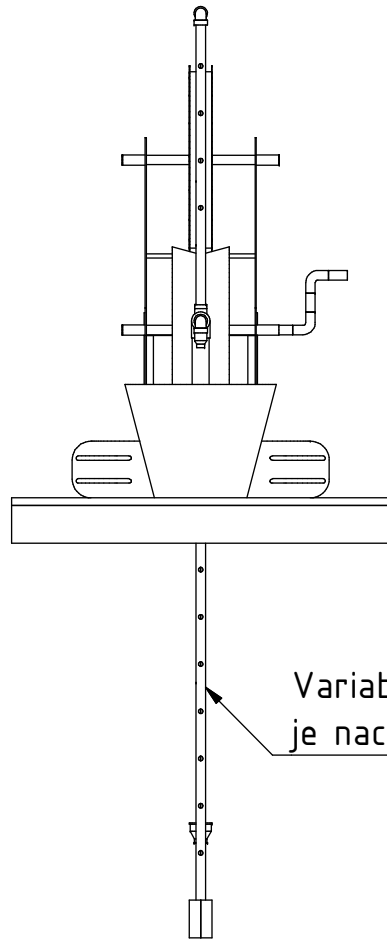
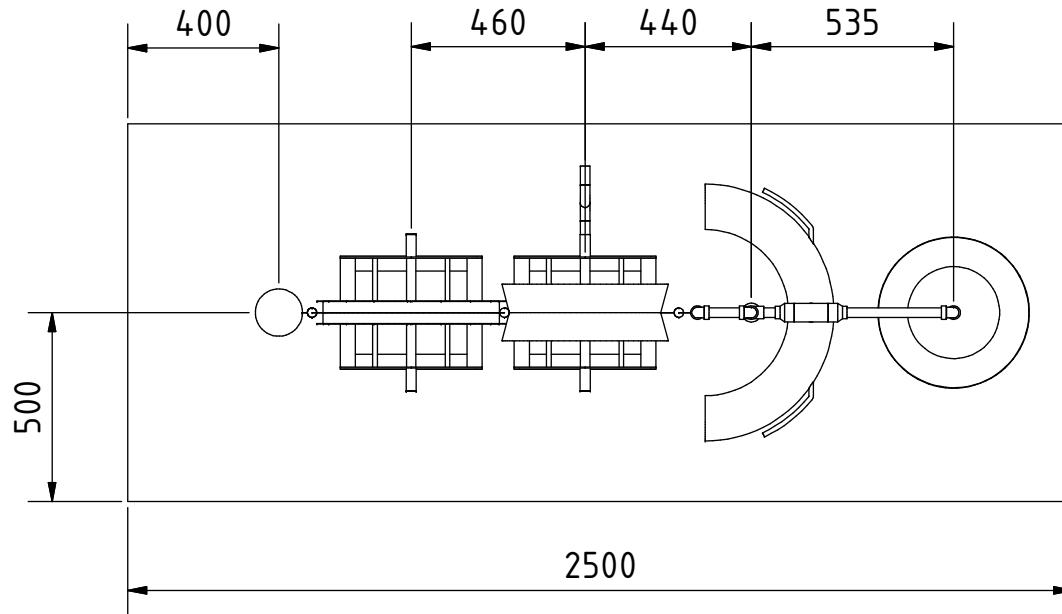


Hinweis: Alle einheiten in mm.

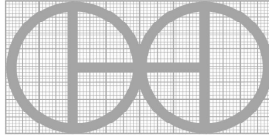
PROJEKT	ERSTELLT VON	GENEHMIGT VON	DATE	VERSION
Seilpumpe mit einstellbarer Tiefe	J. Zeron	A. Morillo	30/08/2021	1.0
TEIL-NAME	DATEI-NAME			TEIL-CODE
3d-Ansichten	app_rpd_rope_pump_with_depth_adjustable.iam			A1
ENTWICKELT VON	UMGESTALTET VON	DOK. TYP	WERKSTOFF	MENGE
		Assembly		
Appropedia	OHO e.V.	LIZENZ	SCALE	SEITE
		CC-BY-SA 4.0	1:20	1 / 22

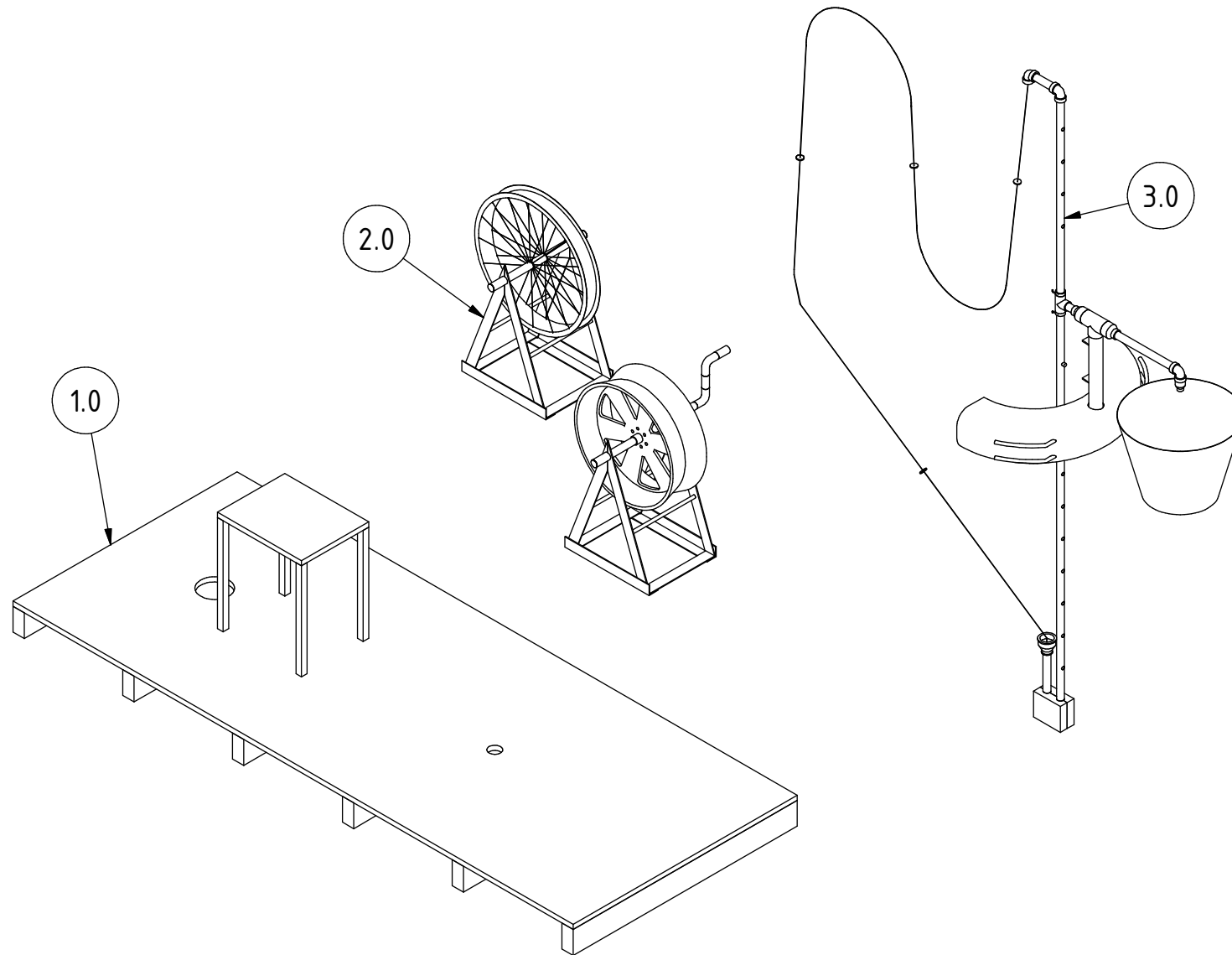


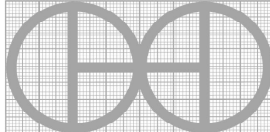
Variable Länge,
je nach Wasserstand.



Hinweis: Alle einheiten in mm.


PROJEKT	ERSTELLT VON	GENEHMIGT VON	DATE	VERSION
Seilpumpe mit einstellbarer Tiefe	J. Zeron	A. Morillo	30/08/2021	1.0
TEIL-NAME	DATEI-NAME			TEIL-CODE
3d-Ansichten	app_rpd_rope_pump_with_depth_adjustable.iam			A1
ENTWICKELT VON	UMGESTALTET VON	DOK. TYP	WERKSTOFF	MENGE
		Assembly		-
Appropedia	OHO e.V.	LIZENZ	SCALE	SEITE
		CC-BY-SA 4.0	1:20	2 /22



PROJEKT	ERSTELLT VON	GENEHMIGT VON	DATE	VERSION
Seilpumpe mit einstellbarer Tiefe	J. Zeron	A. Morillo	30/08/2021	1.0
TEIL-NAME	DATEI-NAME			TEIL-CODE
Explosionsdarstellung 3d	app_rpd_rope_pump_with_depth_adjustable.ipn			A2
ENTWICKELT VON	UMGESTALTET VON	DOK. TYP	WERKSTOFF	MENGE
Appropedia	 OHO e.V.	Assembly		
		LIZENZ	SCALE	SEITE
		CC-BY-SA 4.0	1:20	3 /22

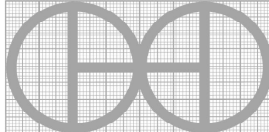
Parts list

POS	QTY	TEIL NAME	DATEI-NAME	TEIL-TYP	SPEZIFIKATIONEN	SEITE
A1	-	3d-Ansichten	app_rpd_rope_pump_with_depth_adjustable.iam	-	-	1-2
A2	-	Explosionsdarstellung 3d	app_rpd_rope_pump_with_depth_adjustable.ipn	-	-	3
B1	-	Teileliste	app_rpd_rope_pump_with_depth_adjustable.csv	-	-	4-5
C1	-	Technische Hinweise	-	-	-	6
1.0	1	Plattform	Platform.ipn	-	-	7-8
1.1	6	Träger	Beam	Production	Hartholz 50x100x1000mm	-
1.2	1	Beplankt	Planked.ipt	Production	Sperrholz 20mm	9
1.3	4	Bein	-	Production	Hartholz 25x25x430mm	-
1.4	1	Oberseite	-	Production	Hartholz 375x300x20mm	-
1.5	50	Nägel A	-	Buy	Verzinkte Nägel 2,5x60mm	-
2.0	1	Radstruktur	Wheel structure.ipn	-	-	10-11
2.1	4	Unterer Winkel	-	Production	Stahl A36 Winkel 40x40x3mm	-
2.2	8	Beinplatte	Leg plate.ipt	Production	Stahl A36 Platte 40x3mm	12
2.3	4	Verbindungsplatte	-	Production	Stahl A36 Platte 40x288x3mm	-
2.4	4	Versteifung	-	Production	Stahl A36 Stab 12x288mm	-
2.5	4	Lager der Welle	-	Production	Schwarzes Eisenrohr 1-1/4" L:60mm schedule 40	-
2.6	3	Anschlag des Wellenlagers	Shaft bearing stop.ipt	Production	Stahl C45 Rundblech 3mm	13
2.7	1	Welle A	-	Production	Schwarzes Eisenrohr 1" L:450mm Schema 40	-
2.8	1	Welle A-1	-	Production	Schwarzes Eisenrohr 1" L:414mm Schema 40	-
2.9	2	Krümmen der Welle	-	Standard	Winkel aus schwarzem Eisen 1"	-
2.10	2	Welle B	-	Production	Schwarzes Eisenrohr 1" L:50mm Schema 40	-
2.11	1	Kupplungsrohr	-	Production	Schwarzes Eisenrohr 1-1/4" L:55mm Schema 40	-
2.12	1	Pumpenrad	-	Production	Gebrauchte 450mm Fahrzeugfelge oder ähnlich	-
2.13	1	Fahrrad-Rad	-	Production	Gebrauchte 500-mm-Fahrradfelge o.ä.	-

PROJEKT	ERSTELLT VON	GENEHMIGT VON	DATE	VERSION
Seilpumpe mit einstellbarer Tiefe	J. Zeron	A. Morillo	30/08/2021	1.0
TEIL-NAME	DATEI-NAME	TEIL-CODE		
Teileliste	app_rpd_rope_pump_with_depth_adjustable.csv	B1		
ENTWICKELT VON	UMGESTALTET VON	DOK. TYP	WERKSTOFF	MENGE
Appropedia	 OHO e.V.	Parts list		-
		LIZENZ	SCALE	SEITE
		CC-BY-SA 4.0		4 /22

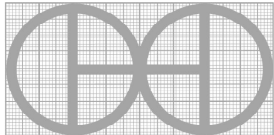
Parts list

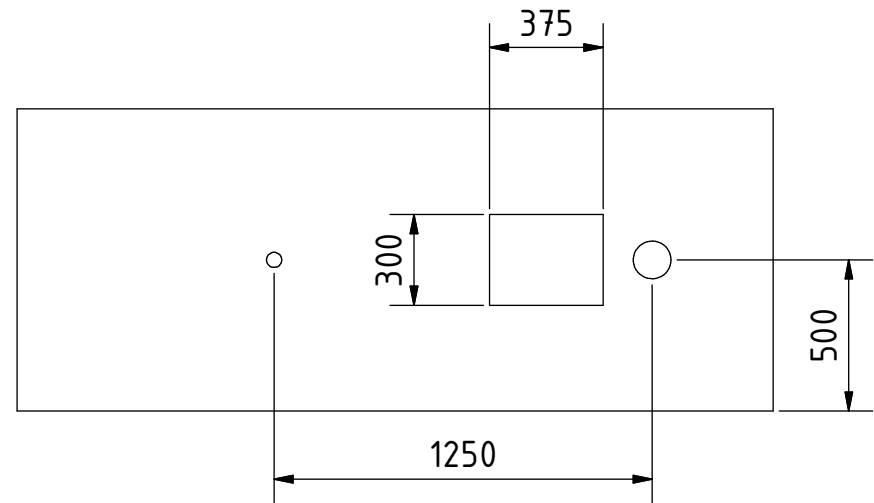
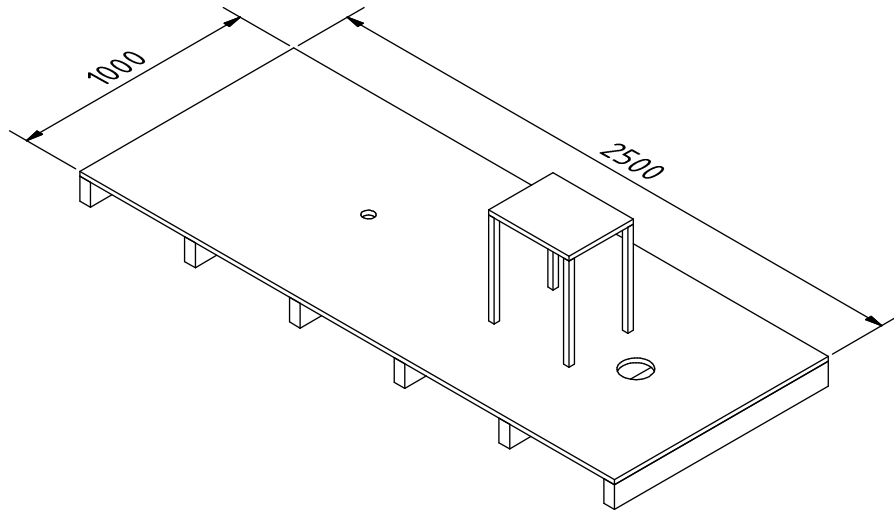
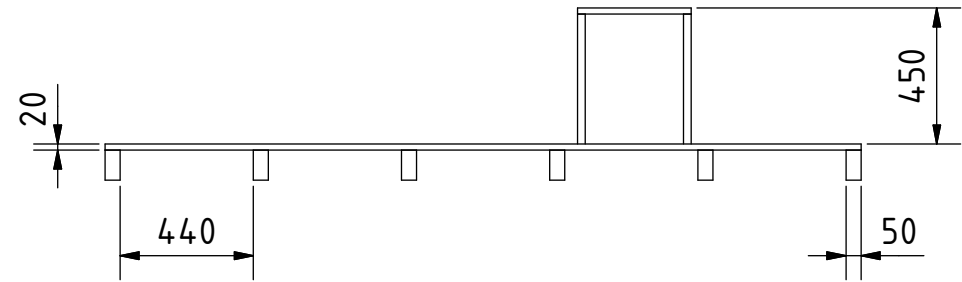
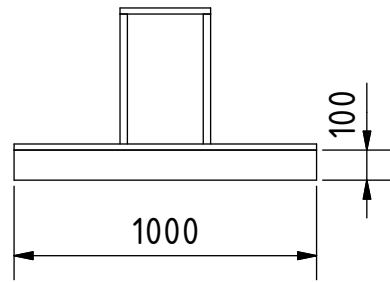
POS	QTY	TEIL NAME	DATEI-NAME	TEIL-TYP	SPEZIFIKATIONEN	SEITE
3.0	1	Rohrleitungssystem	Piping system.ipn	-	-	14-15
3.1	1	Verstellbares Rohr A	Adjustable pipe A.ipt	Production	ASTM D 1785 PVC-schweißbares Rohr 1" - Schedule 40	16
3.2	1	Verstellbares Rohr B	Adjustable pipe B.ipt	Production	ASTM D 1785 PVC schweißbares Rohr 1" - Schedule 40	17
3.3	1	Verstellbares Rohr C	-	Production	ASTM D 1785 PVC schweißbares Rohr 1" L:150mm - Plan 40	-
3.4	1	Verstellbares Rohr D	-	Production	ASTM D 1785 PVC schweißbares Rohr 1" L:80mm - Schedule 40	-
3.5	1	Reduzierhülse	-	Standard	2"/1" PVC schweißbares Reduzierstück	-
3.6	1	Lochstopfen	Hole plug.ipt	Production	Hergestellt aus gebrauchten Autoreifen	18
3.7	2	Schachtkragen	-	Standard	1-1/4" Wellenbund	-
3.8	1	T-Stück A	-	Standard	1" PVC-schweißbares T-Stück	-
3.9	1	Überlaufrohr A	-	Production	ASTM D 1785 PVC-schweißbares Rohr 1" L:80mm - Schedule 40	-
3.10	1	T-Stück B	-	Standard	2" PVC schweißbares T-Stück	-
3.11	2	Rohrreduzierung A	-	Standard	1-2" schweißbares PVC-Rohr Reduktion	-
3.12	1	Überlaufrohr B	-	Production	ASTM D 1785 schweißbares Rohr 1" L:250mm - Schema 40	-
3.13	3	Ellenbogen	-	Standard	1" PVC-schweißbarer Krümmer	-
3.14	1	Rohrreduzierung B	-	Standard	1-1/2" PVC schweißbares Rohr Reduktion	-
3.15	1	Stützrohr	-	Production	ASTM D 1785 PVC schweißbares Rohr 2" L:423mm - Schedule 40	-
3.16	1	Geschnittener Reifen	Cut tire.ipt	Production	Hergestellt aus gebrauchten Autoreifen	19
3.17	2	Bremsstange	Brake bar.ipt	Production	Stahl A36 12mm	20
3.18	2	Unterwasser-Seilführung	Underwater rope guide.ipt	Production	Hartholz 30 mm	21
3.19	1	Seil	-	Buy	Nylonseil mit geringer Kapazität, variable Länge	-
3.20	10	Kolben	Piston.ipt	Production	Hergestellt aus gebrauchten Autoreifen	22
3.21	12	Nägel B	-	Buy	Verzinkte Nägel 2,2x50mm	-

PROJEKT	ERSTELLT VON	GENEHMIGT VON	DATE	VERSION
Seilpumpe mit einstellbarer Tiefe	J. Zeron	A. Morillo	30/08/2021	1.0
TEIL-NAME	DATEI-NAME	TEIL-CODE		
Teileliste	app_rpd_rope_pump_with_depth_adjustable.csv	B1		
ENTWICKELT VON	UMGESTALTET VON	DOK. TYP	WERKSTOFF	MENGE
Appropedia	 OHO e.V.	Parts list		-
		LIZENZ	SCALE	SEITE
		CC-BY-SA 4.0		5 /22

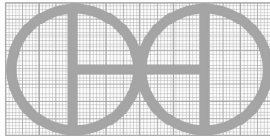
TECHNICAL NOTES

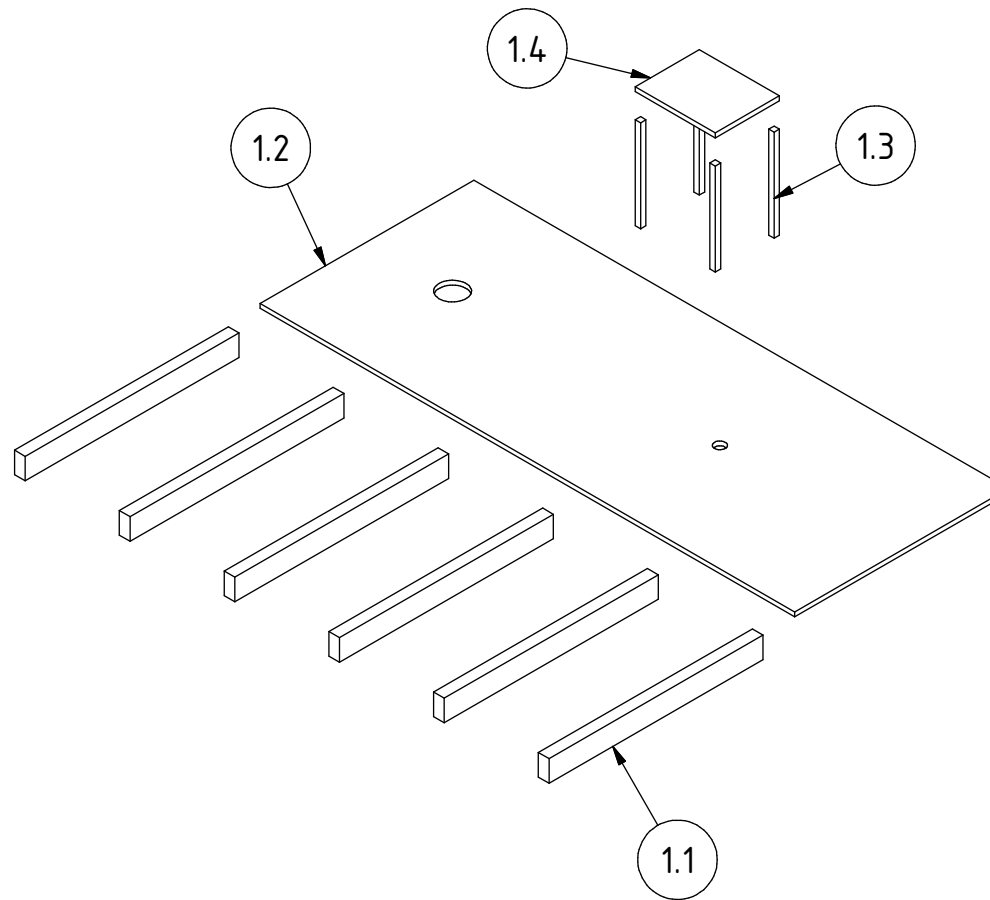
ANMERKUNGEN	INHALT
ALLGEMEINE ANMERKUNGEN	
Anmerkungen	<p>- Die Seilpumpe ist eine relativ kostengünstige Lösung zum Abpumpen von Wasser aus relativ tiefen künstlichen Brunnen. Mit Hilfe mehrerer Kolben, die mit einem Seil verbunden sind, befindet sich das Rohrsystem teilweise unter Wasser, während der Benutzer eine Kurbel über dem Brunnen dreht. Wenn sich die Kurbel dreht, wird das Seil in den Brunnen hinunter, das Rohrsystem hinauf und um das Kurbelrad herum bewegt, was sich immer wieder wiederholt. Während das Seil durch das teilweise untergetauchte Rohrsystem läuft, ziehen die mit dem Seil verbundenen Kolben Wasser durch das Rohrsystem nach oben zu einem Ausguss an der Oberfläche, wo das Wasser genutzt werden kann.</p> <p>- Bei dieser Art von Pumpe wird ein verstellbares PVC-Rohrsystem verwendet, um sowohl die Tiefe des Systems als auch die für die Wasserförderung erforderliche Kraft zu variieren. Das Rohr kann bis zu einer gewünschten Tiefe abgesenkt und arretiert werden, so dass es während des Betriebs starr bleibt.</p> <p>- Die ungefähre Länge des Seils lässt sich ermitteln, indem man die Gesamttiefe des Brunnens bestimmt. Multiplizieren Sie die Gesamttiefe des Brunnens mit 2. Führen Sie dann das Seil durch das oberirdische System (d. h. das Pumpenrad und das Fahrradrad) und messen Sie die Länge dieses Systems. Rechnen Sie etwa 10 Fuß zur Gesamtlänge hinzu, da das Seil in einem Winkel zur Vertikalen verläuft, wenn es in den Brunnen aufsteigt. Auch hier sollten Sie das Seil verlängern, um die Knoten zu kompensieren, mit denen die Kolben gehalten werden.</p> <p>- Die Wellenmanschetten sind die beiden Komponenten, die das verstellbare Rohrsystem sowohl in Position halten als auch seine Bewegung ermöglichen. Wenn die Kraft, die zum Drehen der Kurbel benötigt wird, sehr gering wird und nicht viel Wasser gepumpt wird, kann das System abgesenkt werden, um mehr Wasser zu pumpen.</p>

PROJEKT Seilpumpe mit einstellbarer Tiefe	ERSTELLT VON J. Zeron	GENEHMIGT VON A. Morillo	DATE 30/08/2021	VERSION 1.0
TEIL-NAME Technische Hinweise	DATEI-NAME -			TEIL-CODE C1
ENTWICKELT VON	UMGESTALTET VON 	DOK. TYP Technical notes	WERKSTOFF	MENGE -
Appropedia	OHÖ e.V.	LIZENZ CC-BY-SA 4.0	SCALE	SEITE 6 /22

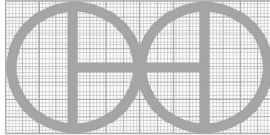


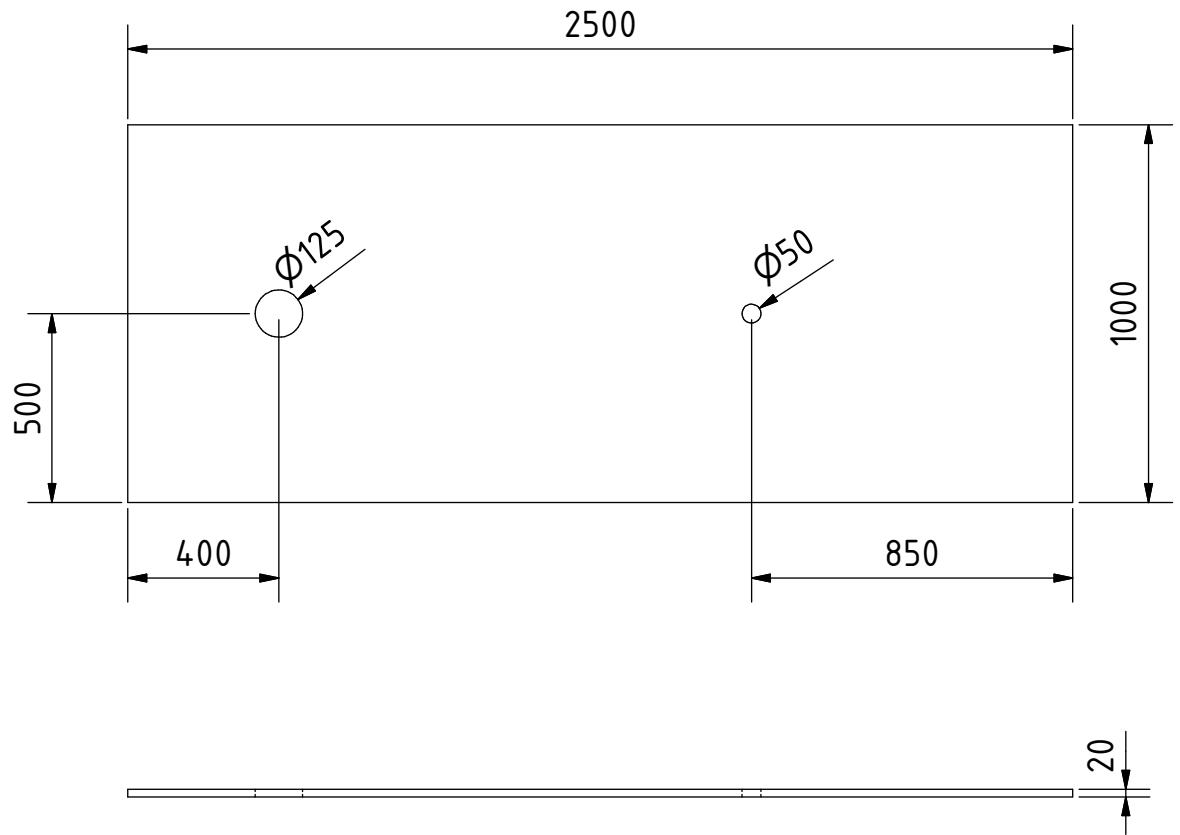
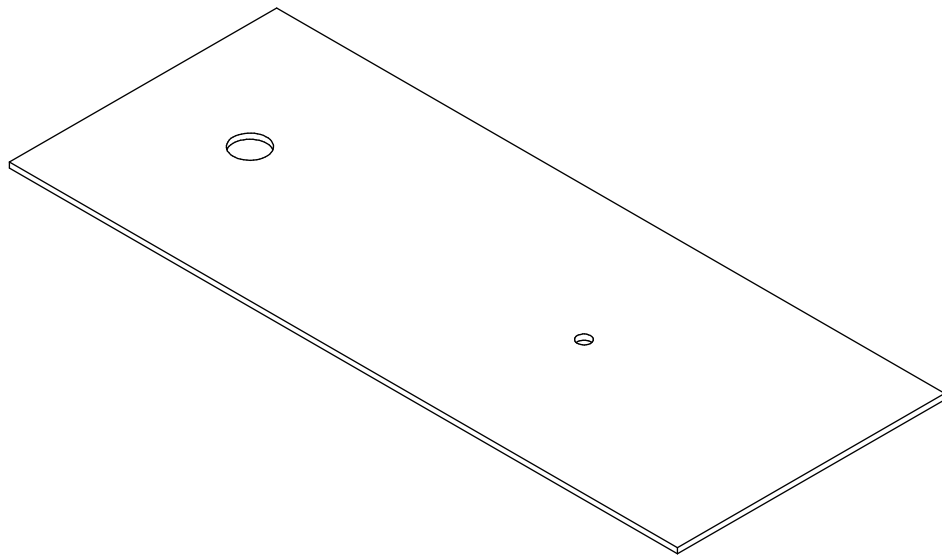
Hinweis: Alle einheiten in mm.

PROJEKT	ERSTELLT VON	GENEHMIGT VON	DATE	VERSION
Seilpumpe mit einstellbarer Tiefe	J. Zeron	A. Morillo	30/08/2021	1.0
TEIL-NAME	DATEI-NAME			TEIL-CODE
Plattform	Plattform.ipn			1.0
ENTWICKELT VON	UMGESTALTET VON	DOK. TYP	WERKSTOFF	MENGE
		Assembly		1
Appropedia	OHO e.V.	LIZENZ	SCALE	SEITE
		CC-BY-SA 4.0	1:25	7 /22

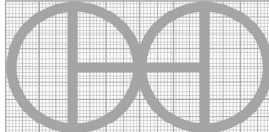


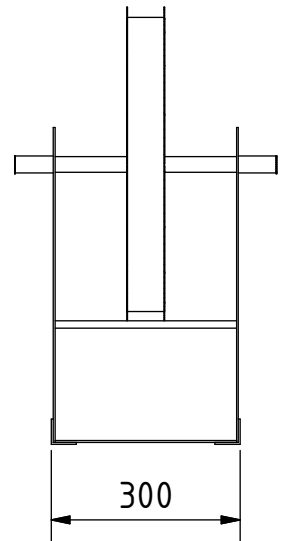
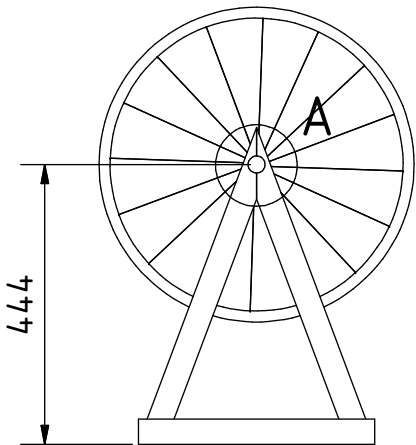
Hinweis: Alle einheiten in mm.

PROJEKT	ERSTELLT VON	GENEHMIGT VON	DATE	VERSION
Seilpumpe mit einstellbarer Tiefe	J. Zeron	A. Morillo	30/08/2021	1.0
TEIL-NAME	DATEI-NAME	TEIL-CODE		
Plattform	Plattform.ipn	1.0		
ENTWICKELT VON	UMGESTALTET VON	DOK. TYP	WERKSTOFF	MENGE
Appropedia	 OHO e.V.	Assembly		1
		LIZENZ	SCALE	SEITE
		CC-BY-SA 4.0	1:25	8 /22

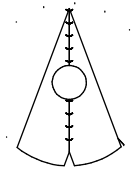


Hinweis: Alle einheiten in mm.

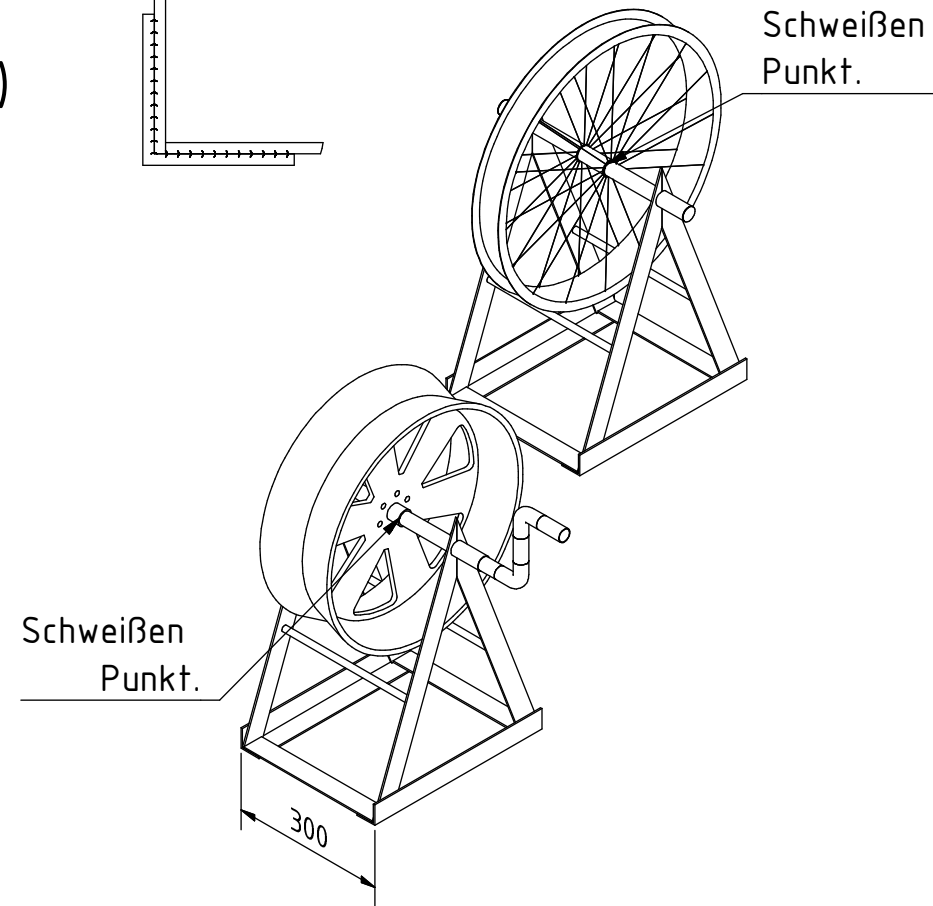
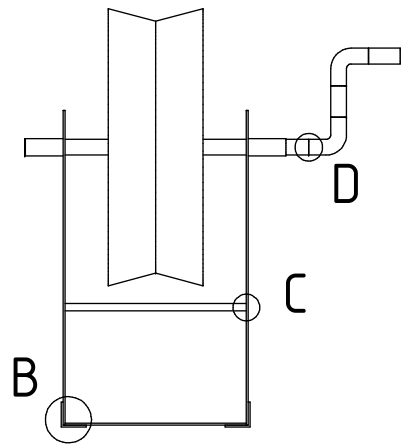
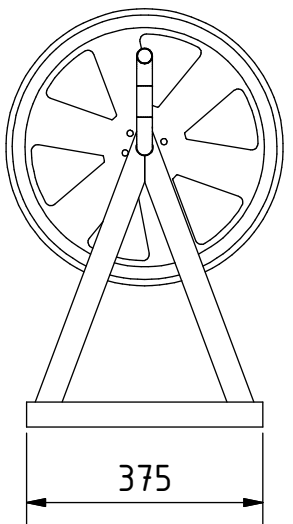
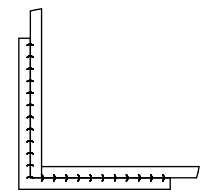
PROJEKT	ERSTELLT VON	GENEHMIGT VON	DATE	VERSION
Seilpumpe mit einstellbarer Tiefe	J. Zeron	A. Morillo	30/08/2021	1.0
TEIL-NAME	DATEI-NAME			TEIL-CODE
Beplankt	Planked.ipt			1.2
ENTWICKELT VON	UMGESTALTET VON	DOK. TYP	WERKSTOFF	MENGE
		Part	Sperrholz	1
Appropedia	OHO e.V.	LIZENZ	SCALE	SEITE
		CC-BY-SA 4.0	1:20	9 /22



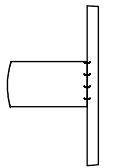
A (1 : 6)



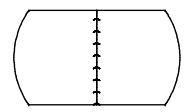
B (1 : 2)




C (1 : 2)

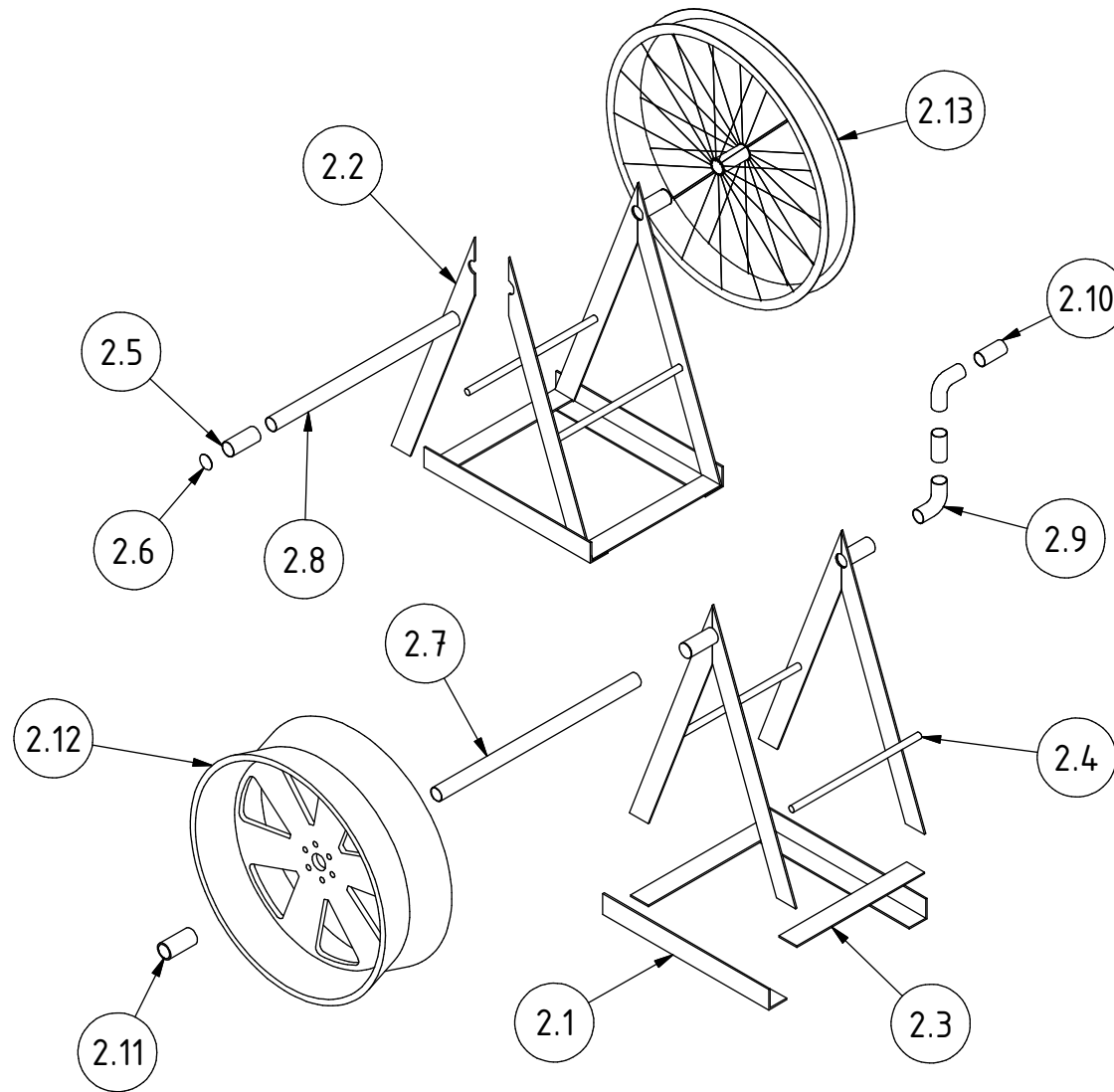


D (1 : 2)

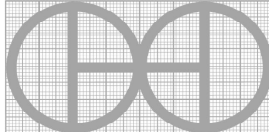


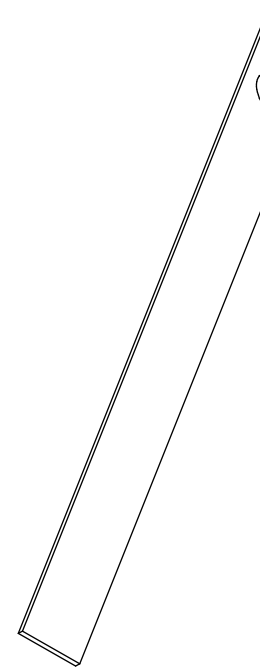
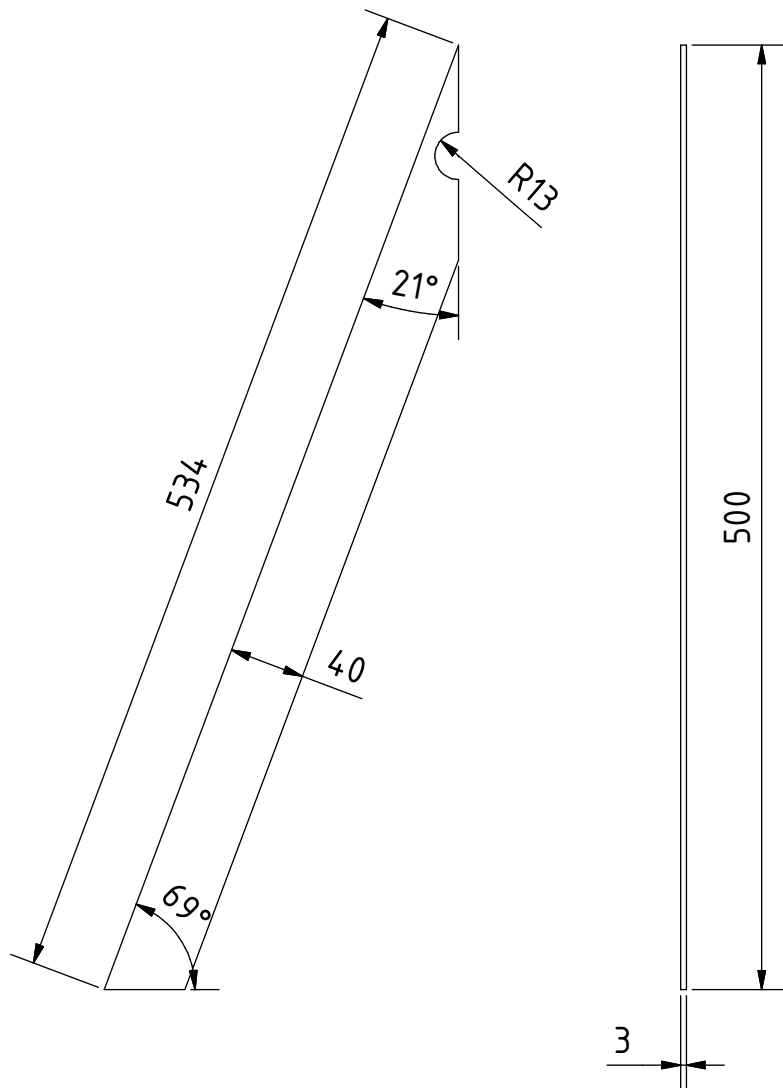
Hinweis: Alle einheiten in mm.

PROJEKT	ERSTELLT VON	GENEHMIGT VON	DATE	VERSION
Seilpumpe mit einstellbarer Tiefe	J. Zeron	A. Morillo	30/08/2021	1.0
TEIL-NAME	DATEI-NAME	TEIL-CODE		
Radstruktur	Wheel structure.ipn	2.0		
ENTWICKELT VON	UMGESTALTET VON	DOK. TYP	WERKSTOFF	MENGE
		Assembly		1
Appropedia	OHO e.V.	LIZENZ	SCALE	SEITE
		CC-BY-SA 4.0	1:10	10 /22

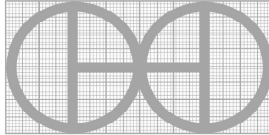


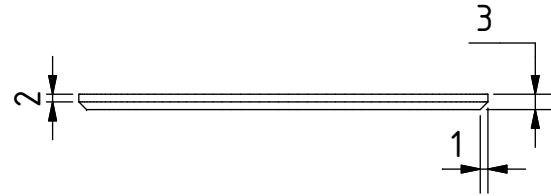
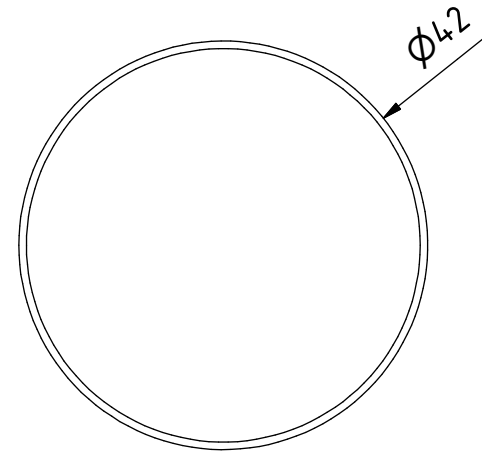
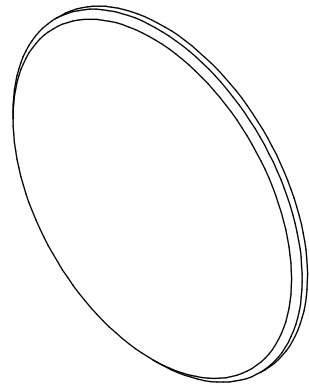
Hinweis: Alle einheiten in mm.

PROJEKT	ERSTELLT VON	GENEHMIGT VON	DATE	VERSION
Seilpumpe mit einstellbarer Tiefe	J. Zeron	A. Morillo	30/08/2021	1.0
TEIL-NAME	DATEI-NAME			TEIL-CODE
Radstruktur	Wheel structure.ipn			2.0
ENTWICKELT VON	UMGESTALTET VON	DOK. TYP	WERKSTOFF	MENGE
		Assembly		1
Appropedia	OHO e.V.	LIZENZ	SCALE	SEITE
		CC-BY-SA 4.0	1:12	11 /22

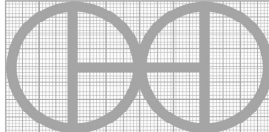


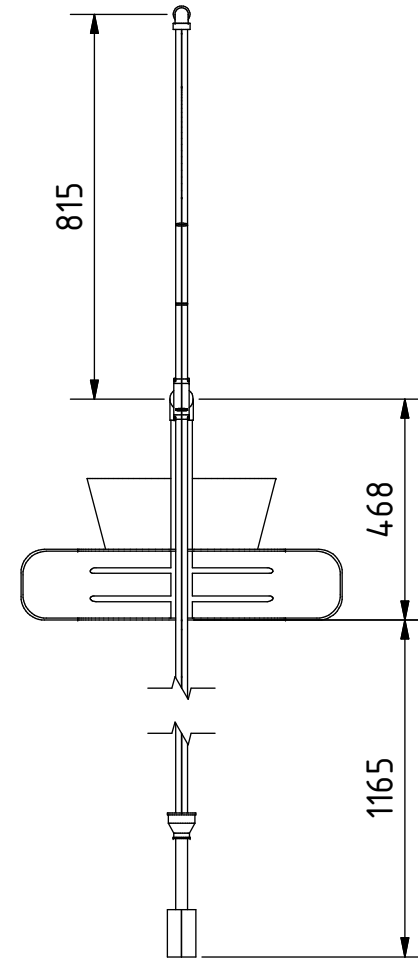
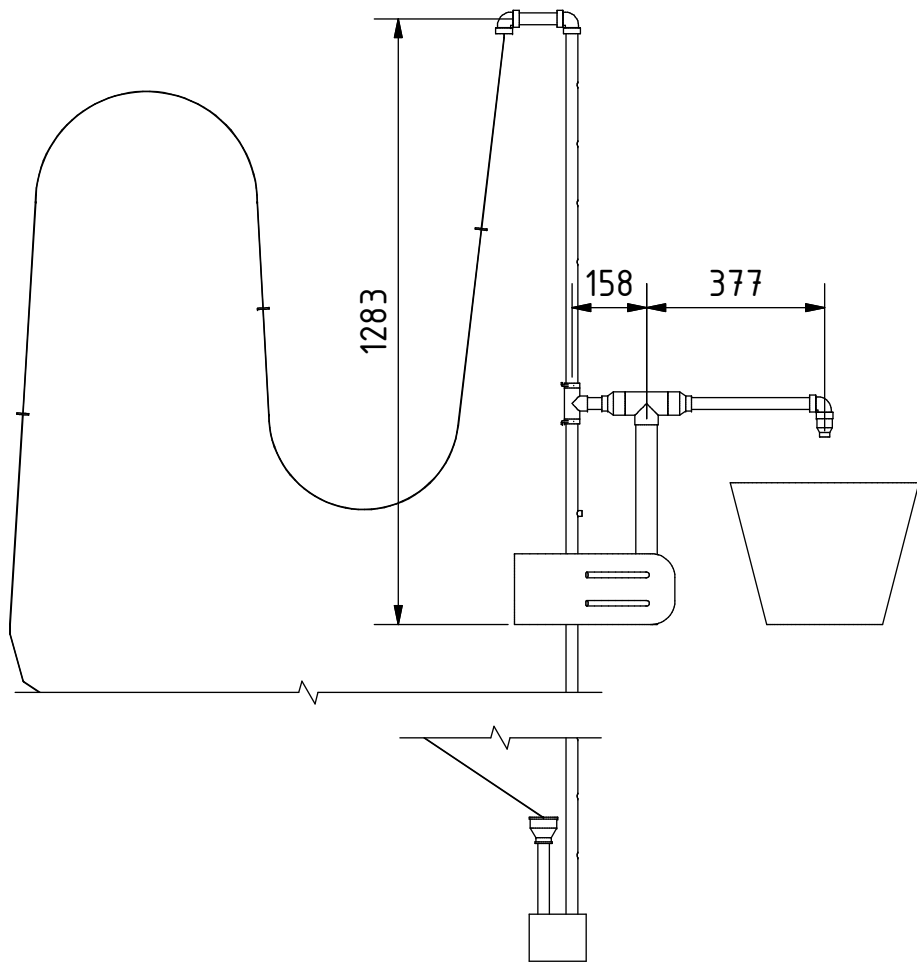
Hinweis: Alle einheiten in mm.

PROJEKT	ERSTELLT VON	GENEHMIGT VON	DATE	VERSION
Seilpumpe mit einstellbarer Tiefe	J. Zeron	A. Morillo	30/08/2021	1.0
TEIL-NAME	DATEI-NAME			TEIL-CODE
Beinplatte	Leg plate.ipt			2.2
ENTWICKELT VON	UMGESTALTET VON	DOK. TYP	WERKSTOFF	MENGE
		Part	Stahl A36	8
Appropedia	OHO e.V.	LIZENZ	SCALE	SEITE
		CC-BY-SA 4.0	1:4	12 /22

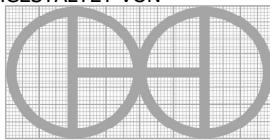


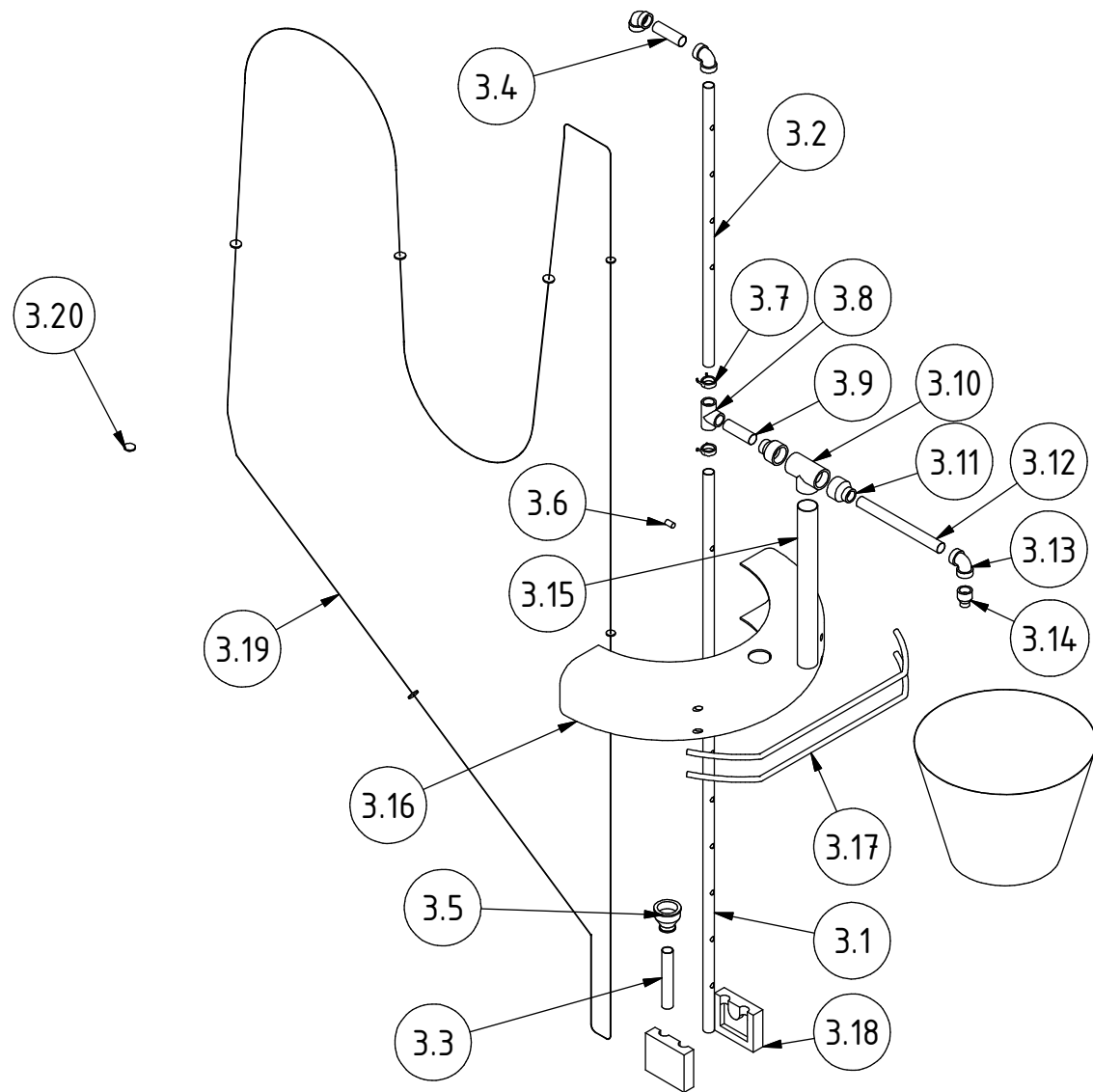
Hinweis: Alle einheiten in mm.

PROJEKT	ERSTELLT VON	GENEHMIGT VON	DATE	VERSION
Seilpumpe mit einstellbarer Tiefe	J. Zeron	A. Morillo	30/08/2021	1.0
TEIL-NAME	DATEI-NAME			TEIL-CODE
Anschlag des Wellenlagers	Shaft bearing stop.ipt			2.6
ENTWICKELT VON	UMGESTALTET VON	DOK. TYP	WERKSTOFF	MENGE
		Part	Stahl C45	3
Appropedia	OHO e.V.	LIZENZ	SCALE	SEITE
		CC-BY-SA 4.0	2:1	13 /22

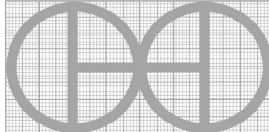


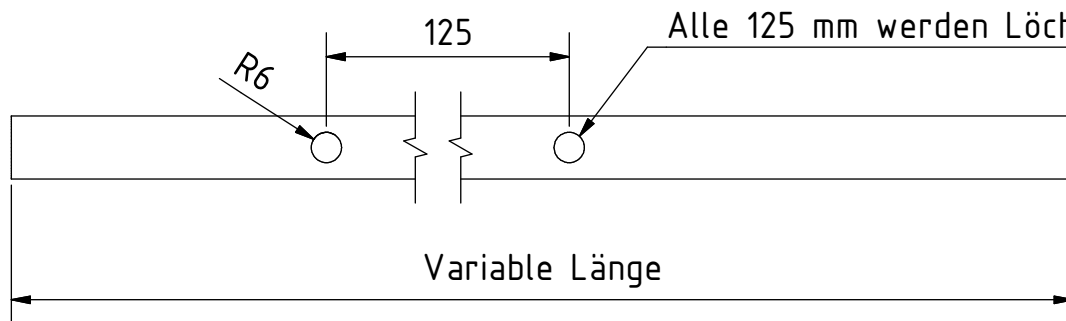
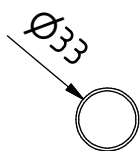
Hinweis: Alle einheiten in mm.

PROJEKT	ERSTELLT VON	GENEHMIGT VON	DATE	VERSION
Seilpumpe mit einstellbarer Tiefe	J. Zeron	A. Morillo	30/08/2021	1.0
TEIL-NAME	DATEI-NAME			TEIL-CODE
Rohrleitungssystem	Piping system.ipn			3.0
ENTWICKELT VON	UMGESTALTET VON	DOK. TYP	WERKSTOFF	MENGE
		Assembly		1
Appropedia	OHO e.V.	LIZENZ	SCALE	SEITE
		CC-BY-SA 4.0	1:16	14 /22

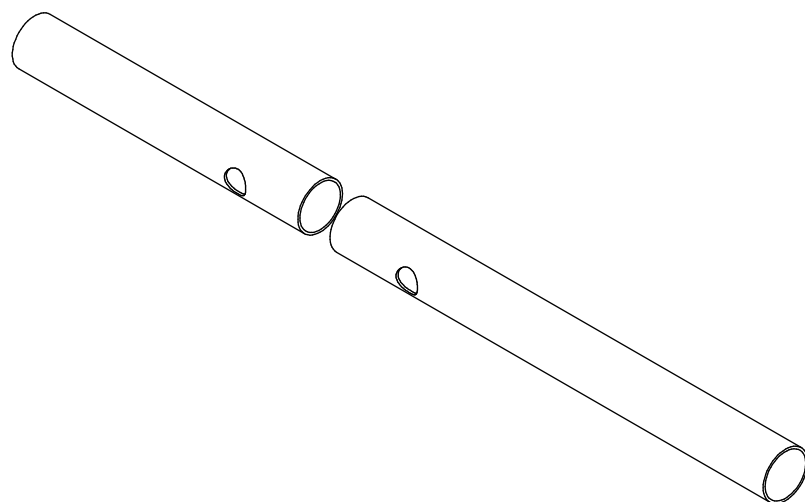


Hinweis: Alle einheiten in mm.


PROJEKT	ERSTELLT VON	GENEHMIGT VON	DATE	VERSION
Seilpumpe mit einstellbarer Tiefe	J. Zeron	A. Morillo	30/08/2021	1.0
TEIL-NAME	DATEI-NAME			TEIL-CODE
Rohrleitungssystem	Piping system.ipn			3.0
ENTWICKELT VON	UMGESTALTET VON	DOK. TYP	WERKSTOFF	MENGE
		Assembly		1
Appropedia	OHO e.V.	LIZENZ	SCALE	SEITE
		CC-BY-SA 4.0	1:16	15 /22

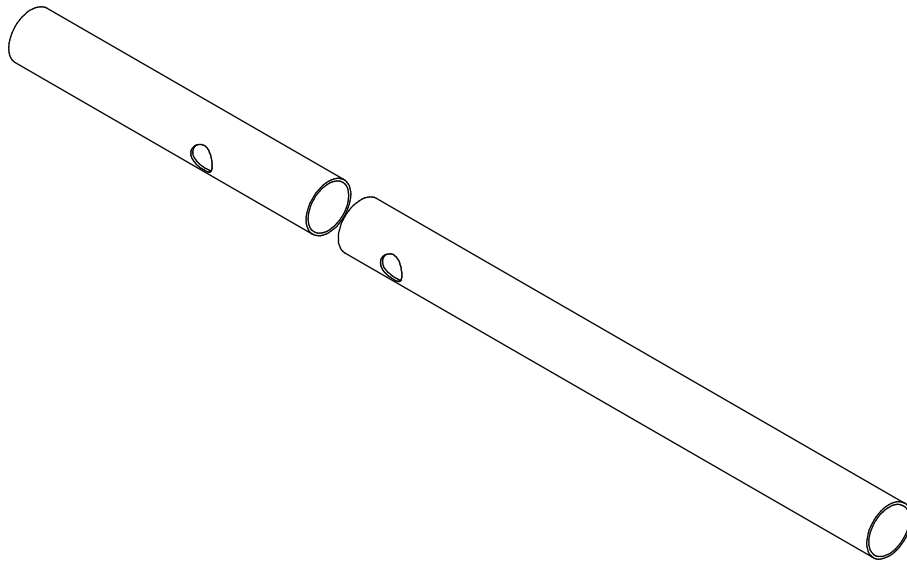
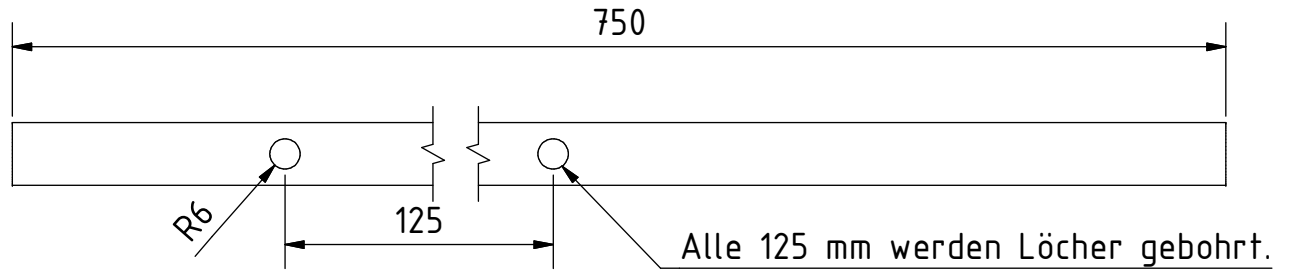
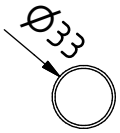


Alle 125 mm werden Löcher gebohrt.

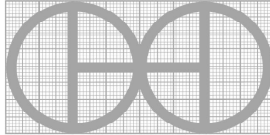


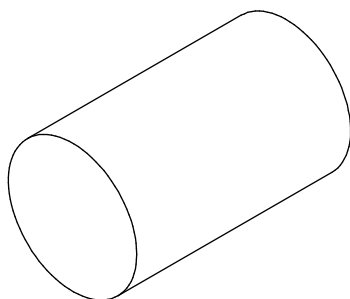
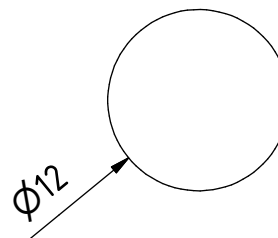
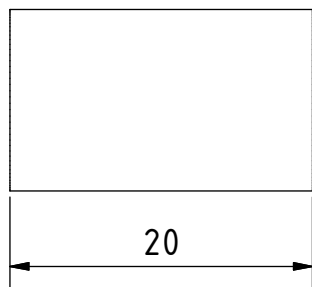
Hinweis: Alle einheiten in mm.

PROJEKT	ERSTELLT VON	GENEHMIGT VON	DATE	VERSION
Seilpumpe mit einstellbarer Tiefe	J. Zeron	A. Morillo	30/08/2021	1.0
TEIL-NAME	DATEI-NAME			TEIL-CODE
Verstellbares Rohr A	Adjustable pipe A.ipt			3.1
ENTWICKELT VON	UMGESTALTET VON	DOK. TYP	WERKSTOFF	MENGE
		Part	PVC-Schema 40	1
Appropedia	OHO e.V.	LIZENZ	SCALE	SEITE
		CC-BY-SA 4.0	1:3	16 /22




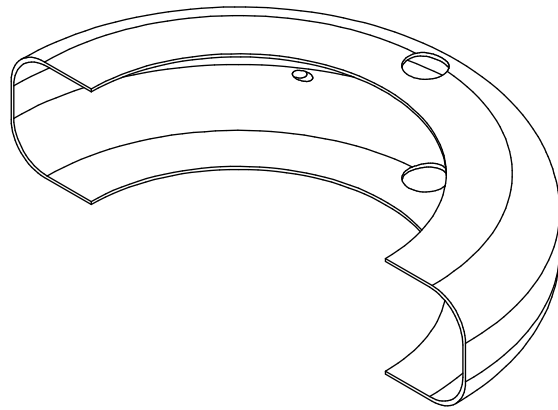
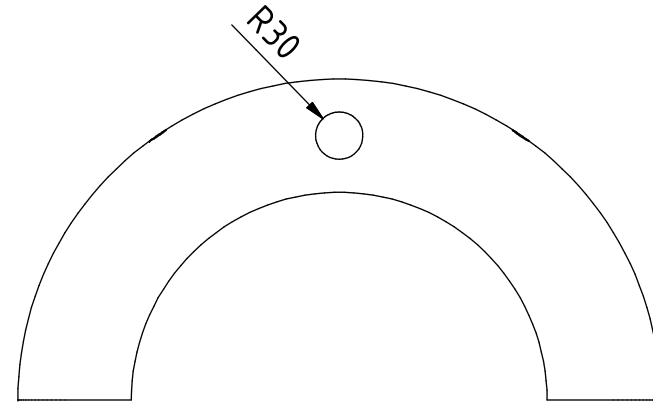
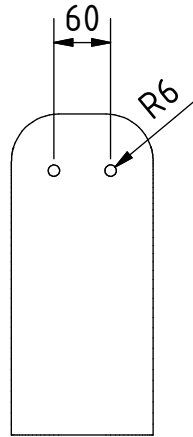
Hinweis: Alle einheiten in mm.

PROJEKT	ERSTELLT VON	GENEHMIGT VON	DATE	VERSION
Seilpumpe mit einstellbarer Tiefe	J. Zeron	A. Morillo	30/08/2021	1.0
TEIL-NAME	DATEI-NAME			TEIL-CODE
Verstellbares Rohr B	Adjustable pipe B.ipt			3.2
ENTWICKELT VON	UMGESTALTET VON	DOK. TYP	WERKSTOFF	MENGE
		Part	PVC-Schema 40	1
Appropedia	OHO e.V.	LIZENZ	SCALE	SEITE
		CC-BY-SA 4.0	1:3	17 /22

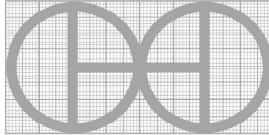


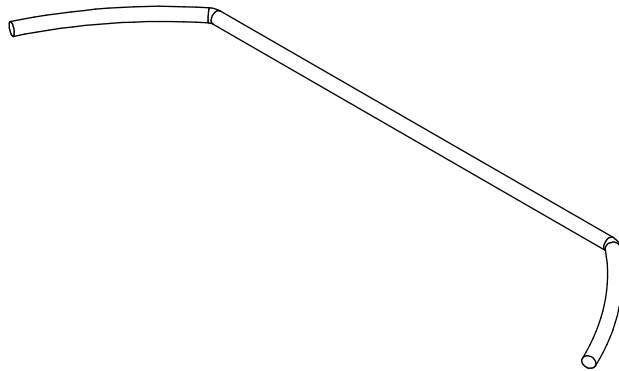
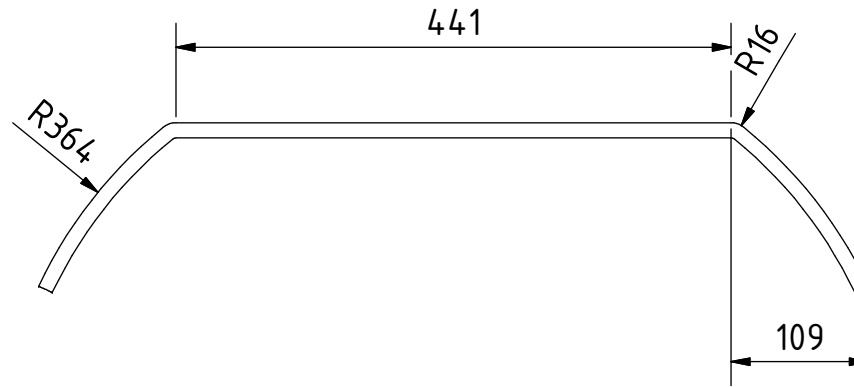
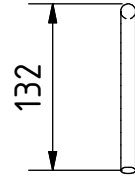
Hinweis: Alle einheiten in mm.

PROJEKT	ERSTELLT VON	GENEHMIGT VON	DATE	VERSION
Seilpumpe mit einstellbarer Tiefe	J. Zeron	A. Morillo	30/08/2021	1.0
TEIL-NAME	DATEI-NAME			TEIL-CODE
Lochstopfen	Hole plug.ipt			3.6
ENTWICKELT VON	UMGESTALTET VON	DOK. TYP	WERKSTOFF	MENGE
		Part	Gummi	1
Appropedia	OHO e.V.	LIZENZ	SCALE	SEITE
		CC-BY-SA 4.0	2:1	18 /22

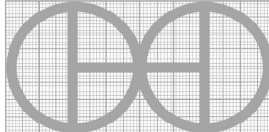


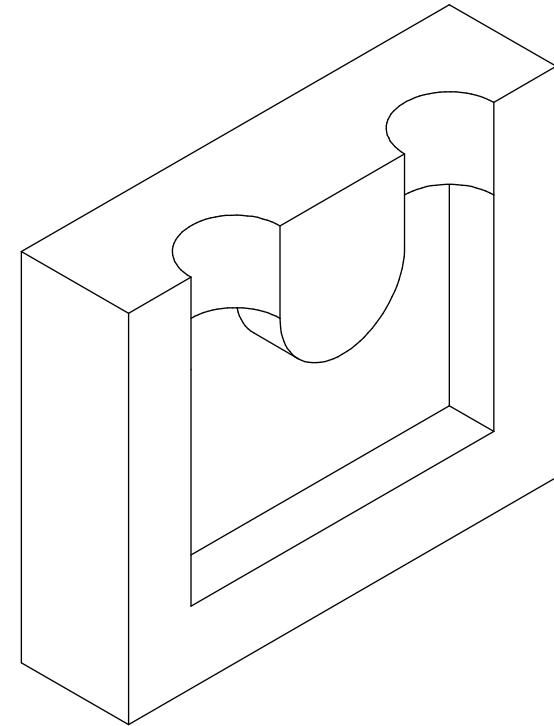
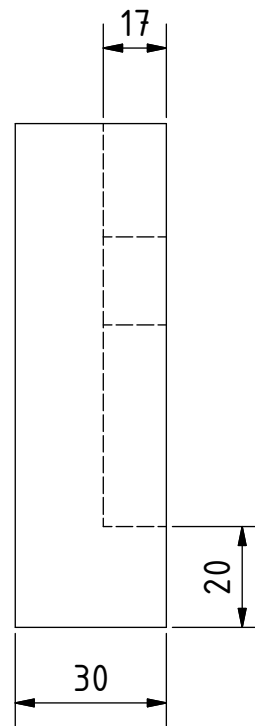
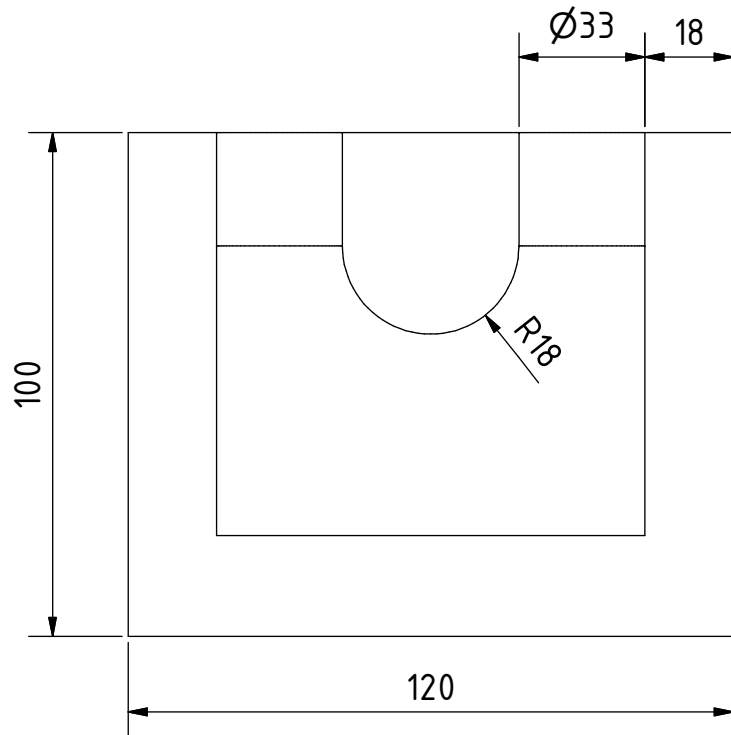
Hinweis: Alle einheiten in mm.

PROJEKT	ERSTELLT VON	GENEHMIGT VON	DATE	VERSION
Seilpumpe mit einstellbarer Tiefe	J. Zeron	A. Morillo	30/08/2021	1.0
TEIL-NAME	DATEI-NAME			TEIL-CODE
Geschnittener Reifen	Cut tire.ipt			3.16
ENTWICKELT VON	UMGESTALTET VON	DOK. TYP	WERKSTOFF	MENGE
		Part	Gummi	1
Appropedia	OHO e.V.	LIZENZ	SCALE	SEITE
		CC-BY-SA 4.0	1:8	19 /22

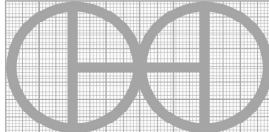


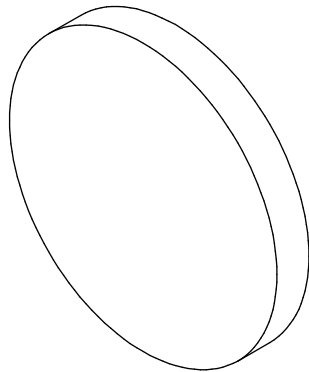
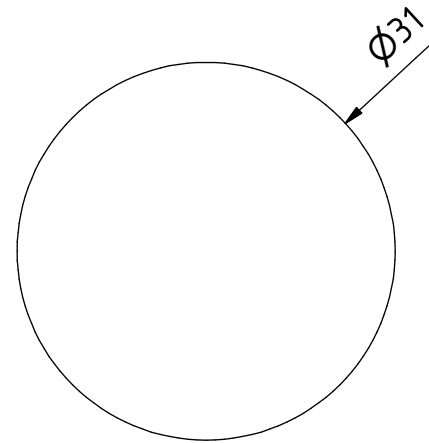
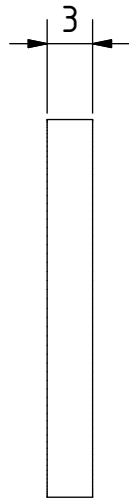
Hinweis: Alle einheiten in mm.

PROJEKT	ERSTELLT VON	GENEHMIGT VON	DATE	VERSION
Seilpumpe mit einstellbarer Tiefe	J. Zeron	A. Morillo	30/08/2021	1.0
TEIL-NAME	DATEI-NAME			TEIL-CODE
Bremsstange	Brake bar.ipt			3.17
ENTWICKELT VON	UMGESTALTET VON	DOK. TYP	WERKSTOFF	MENGE
		Part	Stahl A36	2
Appropedia	OHO e.V.	LIZENZ	SCALE	SEITE
		CC-BY-SA 4.0	1:6	20 /22

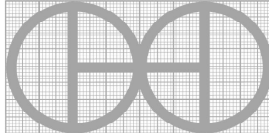


Hinweis: Alle einheiten in mm.

PROJEKT	ERSTELLT VON	GENEHMIGT VON	DATE	VERSION
Seilpumpe mit einstellbarer Tiefe	J. Zeron	A. Morillo	30/08/2021	1.0
TEIL-NAME	DATEI-NAME			TEIL-CODE
Unterwasser-Seilführung	Underwater rope guide.ipt			3.18
ENTWICKELT VON	UMGESTALTET VON	DOK. TYP	WERKSTOFF	MENGE
		Part	Hartholz	2
Appropedia	OHO e.V.	LIZENZ	SCALE	SEITE
		CC-BY-SA 4.0	1:1.5	21 /22



Hinweis: Alle einheiten in mm.

PROJEKT	ERSTELLT VON	GENEHMIGT VON	DATE	VERSION
Seilpumpe mit einstellbarer Tiefe	J. Zeron	A. Morillo	30/08/2021	1.0
TEIL-NAME	DATEI-NAME			TEIL-CODE
Kolben	Piston.ipt			3.20
ENTWICKELT VON	UMGESTALTET VON	DOK. TYP	WERKSTOFF	MENGE
		Part	Gummi	10
Appropedia	OHO e.V.	LIZENZ	SCALE	SEITE
		CC-BY-SA 4.0	2:1	22 /22