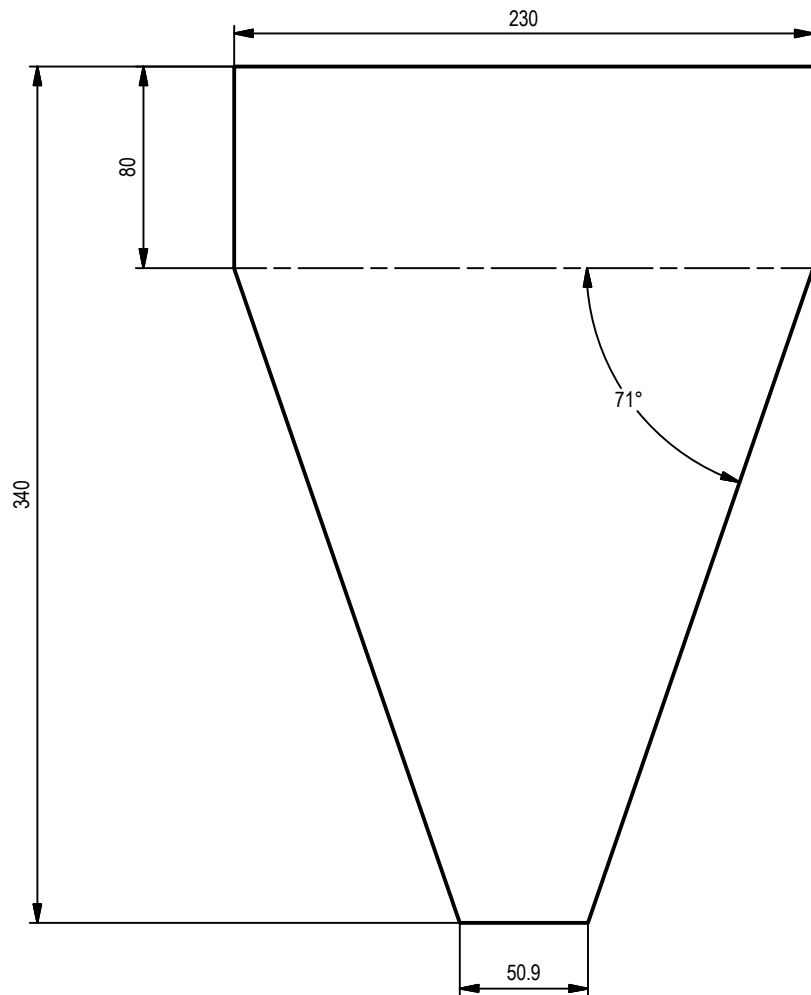


FECHA	LETRA	MODIFICACION	FIRMA	DESCRIPCION:	COD. PRODUCTO:	MATERIAL:	ARCHIVO:	ESCALA:	TOLERANCIA:
				Lateral Tolva 2A / Side Part Funnel 2A / Seitenteil Trichter 2A	018		lateral tolva2A.ipt	1 / 4	±0,1
				GRUPO:	REVISION:	PESO:	DISENADO:	MEDIDA:	FECHA:
						N/A	A.PARDO	MILIMETROS	3/4/2018
				CODIGO S.G.C.	REVISADO POR:	APROBADO POR	CODIGO SAP:		
					FECHA:	FECHA:			



FECHA	LETRA	MODIFICACION	FIRMA	DESCRIPCION:	COD. PRODUCTO:	MATERIAL:	ARCHIVO:	ESCALA:	TOLERANCIA:
				Lateral Tolva 2A / Side Part Funnel 2A / Seitenteil Trichter 2A	018		lateral tolba2A.ipt	1 / 3	±0,1
				GRUPO:	REVISION:	PESO:	DISENADO:	MEDIDA:	FECHA:
						N/A	A.PARDO	MILIMETROS	3/4/2018
				CODIGO S.G.C.	REVISADO POR:	APROBADO POR	CODIGO SAP:		
					FECHA:	FECHA:			