


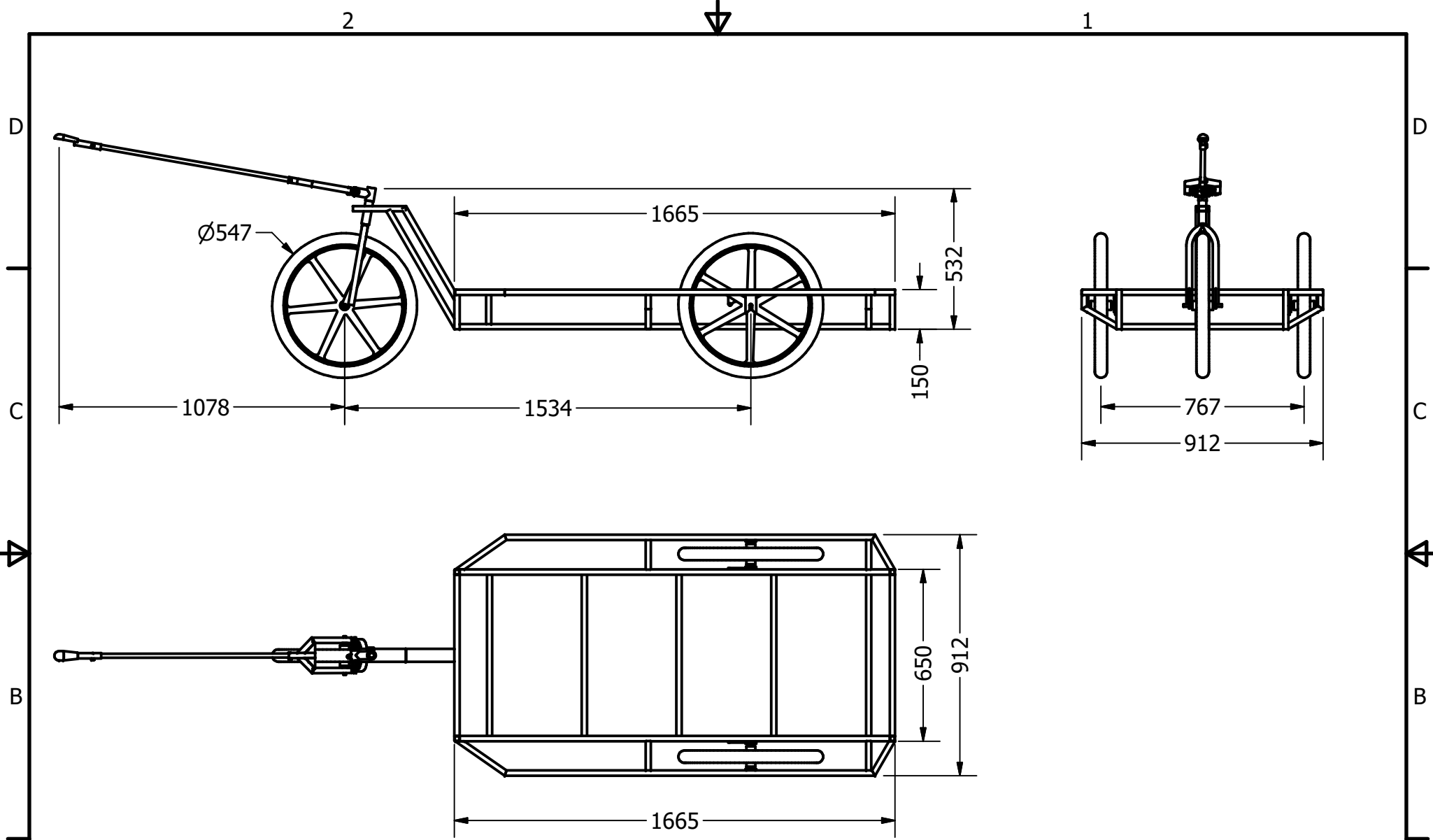
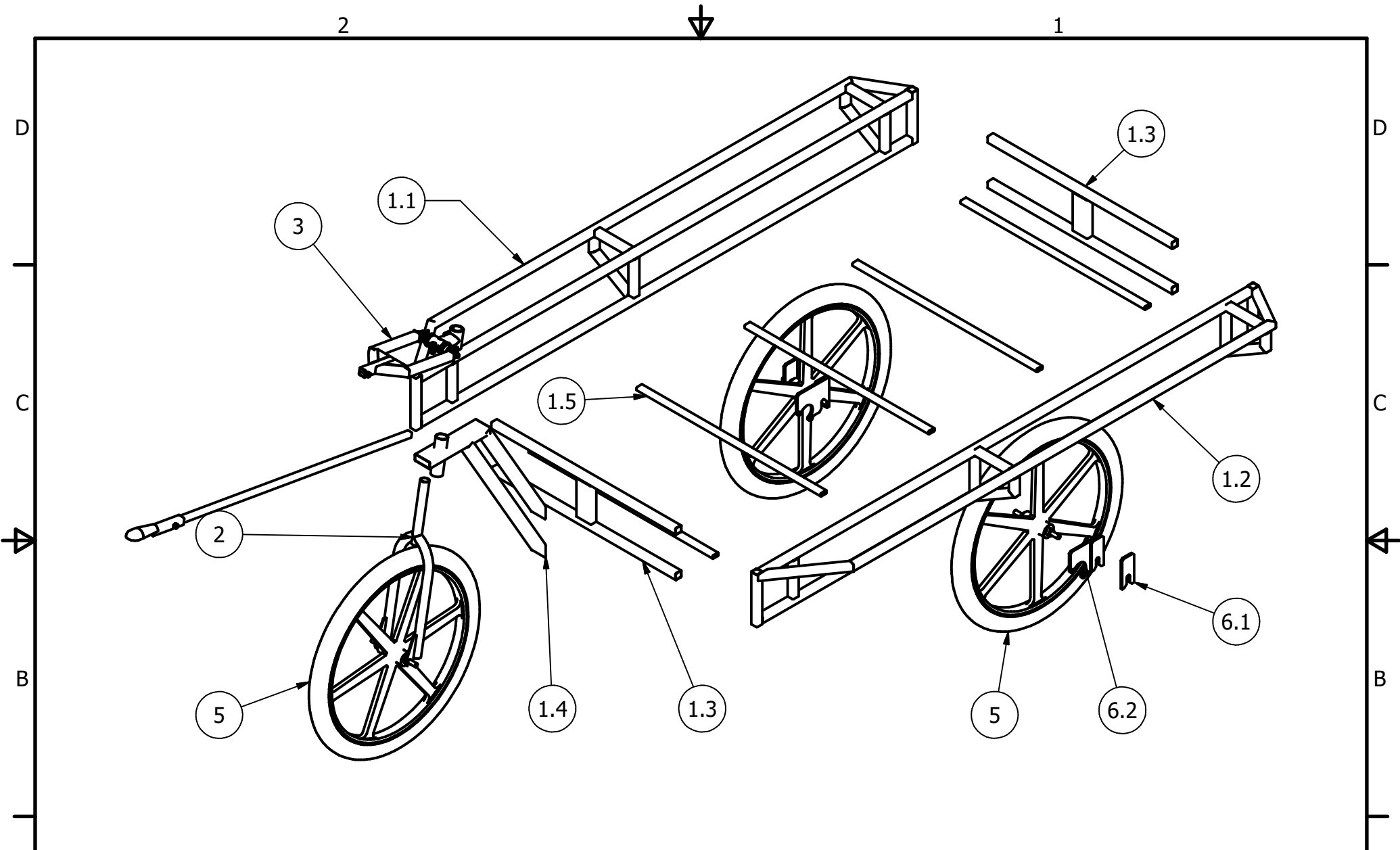





<b>PROJEKT</b> Carla Cargo Anhaenger		<b>ERSTELLT VON</b> D. Mosquera		<b>GENEHMIGT VON</b> D. Jeager	
<b>TEIL-NAME</b> Menge Fahrradanhänger		<b>TEIL-CODE</b> A1		<b>DOKUMENTTYP</b> ASSEMBLY	
<b>UMGESTALTET VON</b>  OPEN SOURCE ECOLOGY GERMANY		<b>ENTWICKELT VON</b>  CARLA CARGO		<b>LIZENZ</b> 	
		<b>TEIL-NAME</b> oseg_cbt_A1_crowd-bicycle-trailer		<b>VERSION</b> 1	
		<b>SCALE</b> 1:12		<b>SEITE</b> 1	
				<b>DATE</b> 04.12.20	



<b>PROJEKT</b> Carla Cargo Anhaenger		<b>ERSTELLT VON</b> D. Mosquera		<b>GENEHMIGT VON</b> D. Jeager		
<b>TEIL-NAME</b> Menge Fahrradanhänger		<b>TEIL-CODE</b> A1		<b>DOKUMENTTYP</b> ASSEMBLY		<b>WERKSTOFF</b>
<b>UMGESTALTET VON</b>	<b>ENTWICKELT VON</b>	<b>LIZENZ</b>		<b>TEIL-NAME</b>		<b>VERSION</b>
				oseg cbt A1 crowd-bicycle-trailer		1.0
				<b>SCALE</b>	<b>SEITE</b>	<b>DATE</b>
				1:12	1	04.12.20






<b>PROJEKT</b> Carla Cargo Anhaenger		<b>ERSTELLT VON</b> D. Mosquera		<b>GENEHMIGT VON</b> D. Jeager	
<b>TEIL-NAME</b> Präsentation		<b>TEIL-CODE</b> A2		<b>DOKUMENTTYP</b> ASSEMBLY	
<b>UMGESTALTET VON</b>  OPEN SOURCE ECOLOGY GERMANY		<b>ENTWICKELT VON</b>  CARLA CARGO		<b>LIZENZ</b> 	
		<b>TEIL-NAME</b> oseg_cbt_A2_crowd-bicycle-trailer.ipn		<b>VERSION</b> 1.0	
		<b>SCALE</b> 1:12		<b>MENGE</b> SEITE 3	
				<b>DATE</b> 04.12.20	

2



1

Parts list							
POS	Pos. old	QTY	TEIL NAME	DATEI-NAME	TEIL-TYP	SPEZIFIKATIONEN	SEITE
A1			Menge Fahrradanhänger	oseg_cbt_A1_crowd-bicycle-trailer.iam	production		1
A2			Präsentation	oseg_cbt_A2_crowd-bicycle-trailer.ipn	production		3
B			Teile-Liste	oseg_cbt_B_parts-list.xls	production		4-5
1			Rahmen	oseg_cbt_frame.iam	production		6
1.1			linker Seitenrahmen	oseg_cbt_left sideframe.iam	production		8
1.1.1	1	2	Stahlrohr 20x20x1620	oseg_cbt_steel pipe 20x20x1620.ipt	production	Stahl A36	12
1.1.2	2	2	Stahlrohr 20x20x150	oseg_cbt_steel pipe 20x20x150.ipt	production	Stahl A36	13
1.1.3	3	5	Stahlrohr 20x20x110	oseg_cbt_steel pipe 20x20x110.ipt	production	Stahl A36	14
1.1.4	5	1	Stahlrohr 20x20x1400	oseg_cbt_steel pipe 20x20x1400.ipt	production	Stahl A36	15
1.1.5	6	2	Stahlrohr 20x20x230	oseg_cbt_steel pipe 20x20x230.ipt	production	Stahl A36	16
1.1.6	9	2	Stahlrohr 20x20x53	oseg_cbt_steel pipe 20x20x53.ipt	production	Stahl A36	17
1.1.7	4	2	Stahlrohr 20x20x152	oseg_cbt_steel pipe 20x20x152.ipt	production	Stahl A36	18
1.1.8		1	Bremsbügel	oseg_cbt_brake bracket.ipt	production	Stahl C45	19
1.1.9		2	Achse der Bremse	oseg_cbt_Brake-axis.ipt	production	Stahl C45	20
1.2			rechter Seitenrahmen	oseg_cbt_right side frame.iam	production		9
1.2.1	1	2	Stahlrohr 20x20x1620	oseg_cbt_steel pipe 20x20x1620.ipt	production	Stahl A36	12
1.2.2	2	2	Stahlrohr 20x20x150	oseg_cbt_steel pipe 20x20x150.ipt	production	Stahl A36	13
1.2.3	3	5	Stahlrohr 20x20x110	oseg_cbt_steel pipe 20x20x110.ipt	production	Stahl A36	14
1.2.4	5	1	Stahlrohr 20x20x1400	oseg_cbt_steel pipe 20x20x1400.ipt	production	Stahl A36	15
1.2.5	6	2	Stahlrohr 20x20x230	oseg_cbt_steel pipe 20x20x230.ipt	production	Stahl A36	16
1.2.6	9	2	Stahlrohr 20x20x53	oseg_cbt_steel pipe 20x20x53.ipt	production	Stahl A36	17
1.2.7	4	2	Stahlrohr 20x20x152	oseg_cbt_steel pipe 20x20x152.ipt	production	Stahl A36	18
1.2.8		1	Bremsbügel	oseg_cbt_brake bracket.ipt	production	Stahl C45	19
1.2.9		2	Achse der Bremse	oseg_cbt_Brake-axis.ipt	production	Stahl C45	20

<b>PROJEKT</b> Carla Cargo Anhaenger		ERSTELLT VON D. Mosquera	GENEHMIGT VON D. Jeager	
<b>TEIL-NAME</b> Teile-Liste		TEIL-CODE A3	DOKUMENTTYP Part list	WERKSTOFF
UMGESTALTET VON  OPEN SOURCE ECOLOGY GERMANY	ENTWICKELT VON 	LIZENZ 	TEIL-NAME crowd-bicycle-trailer-parts-list 1.0.xls	VERSION 1.0
			SCALE S/E	MENGE 4
				DATE 04.12.20

2



1




2



1

## Parts list

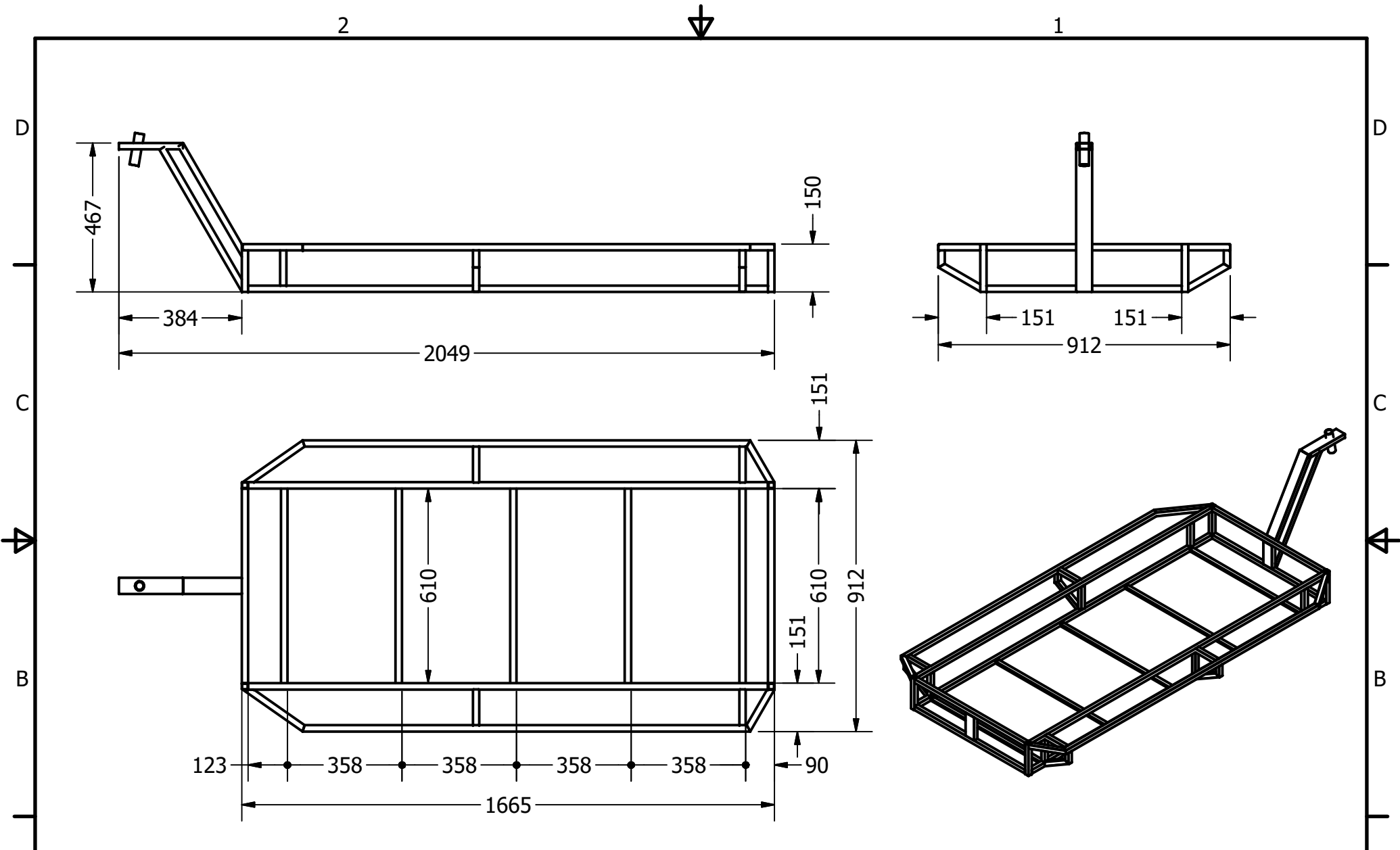
POS	Pos. old	QTY	TEIL NAME	DATEI-NAME	TEIL-TYP	SPEZIFIKATIONEN	SEITE
1.3		2	Frontalrahmen	oseg_cbt_frontal frame.iam	production	Stahl A36	10
1.3.1	11	2	Stahlrohr 20x20x610	oseg_cbt_steel pipe 20x20x610.ipt	production	Stahl A36	21
1.3.2	12	1	Stahlrohr 20x50x110	oseg_cbt_steel pipe 20x50x110.ipt	production	Stahl A36	22
1.4			Steuerrohr	oseg_cbt_head tube.iam	production	Stahl A36	11
1.4.1	16	1	Stahlrohr 20x50x200	oseg_cbt_steel pipe 20x50x200.ipt	production	Stahl A36	23
1.4.2	15	1	Stahlrohr 20x50x400	oseg_cbt_steel pipe 20x50x400.ipt	production	Stahl A36	24
1.4.3		1	Stahlrohr 20x50x500	oseg_cbt_steel pipe 20x50x500.ipt	production	Stahl A36	25
1.4.4		1	Buchse	oseg_cbt_Bush.ipt	production	Stahl A36	26
1.5		5	Stahlrohr 20x10x610	oseg_cbt_steel-pipe 20x10x610.ipt	production	Stahl A36	27
2		1	Lenkgabel	oseg_cbt_steering fork.iam	Standart	Stahl A36	
3			Stützgabel	oseg_cbt_support fork.iam	production	Stahlrohr d: 22.0 - Ringe: 20-22	
3.1	3	1	Stahlrohr 20x20x150	oseg_cbt_steel pipe 20x20x150.ipt	production	Stahl A36	13
3.2	2	2	Stahlrohr 20x20x100	oseg_cbt_steel pipe 20x20x100.ipt	production	Stahl A36	29
3.3	1	2	Stahlrohr 20x20x200	oseg_cbt_steel pipe 20x20x200.ipt	production	Stahl A36	30
3.4		2	Dreikantflansch	oseg_cbt_triangular flancher.ipt	production	Stahl A36	31
3.5		2	Bremse Achse Satz	oseg_cbt_Brake-axi-rate.ipt	production	Stahl C45	32
3.6	5,6	1	Radsatz	oseg_cbt_wheel rate.ipt	Standart	Stahl C45	
3.7		1	Lenker-Vorbau	oseg_cbt_handlebar-stem.ipt	Standart	Nabenstandart für Fahrräder	
4			Abschleppstange	oseg_cbt_tow bar.iam	production		33
4.1		2	Stahlrohr 20x20x850	oseg_cbt_steel pipe 20x20x850.ipt	production	Stahl A36	34
4.2		1	Kupplung	oseg_cbt_coupling.ipt	production	Stahl C45	35
4.3		1	Stahlrohr 20x20x200	oseg_cbt_steel pipe 20x20x200.ipt	production	Stahl A36	
5		3	Fahrrad-Rad	oseg_cbt_bike-wheel.ipt	Standart	Modell:20x2 125 mit Gummi, Nabe und Achsschenkel	




<b>PROJEKT</b> Carla Cargo Anhaenger		ERSTELLT VON D. Mosquera	GENEHMIGT VON D. Jeager	
<b>TEIL-NAME</b> Teile-Liste		TEIL-CODE A3	DOKUMENTTYP Part list	WERKSTOFF
UMGESTALTET VON  OPEN SOURCE ECOLOGY GERMANY	ENTWICKELT VON 	LIZENZ 	TEIL-NAME 100wd-bicycle-trailer-parts-list 1.0.xls	VERSION MENGE
			SCALE S/E	SEITE 5 DATE 04.12.20

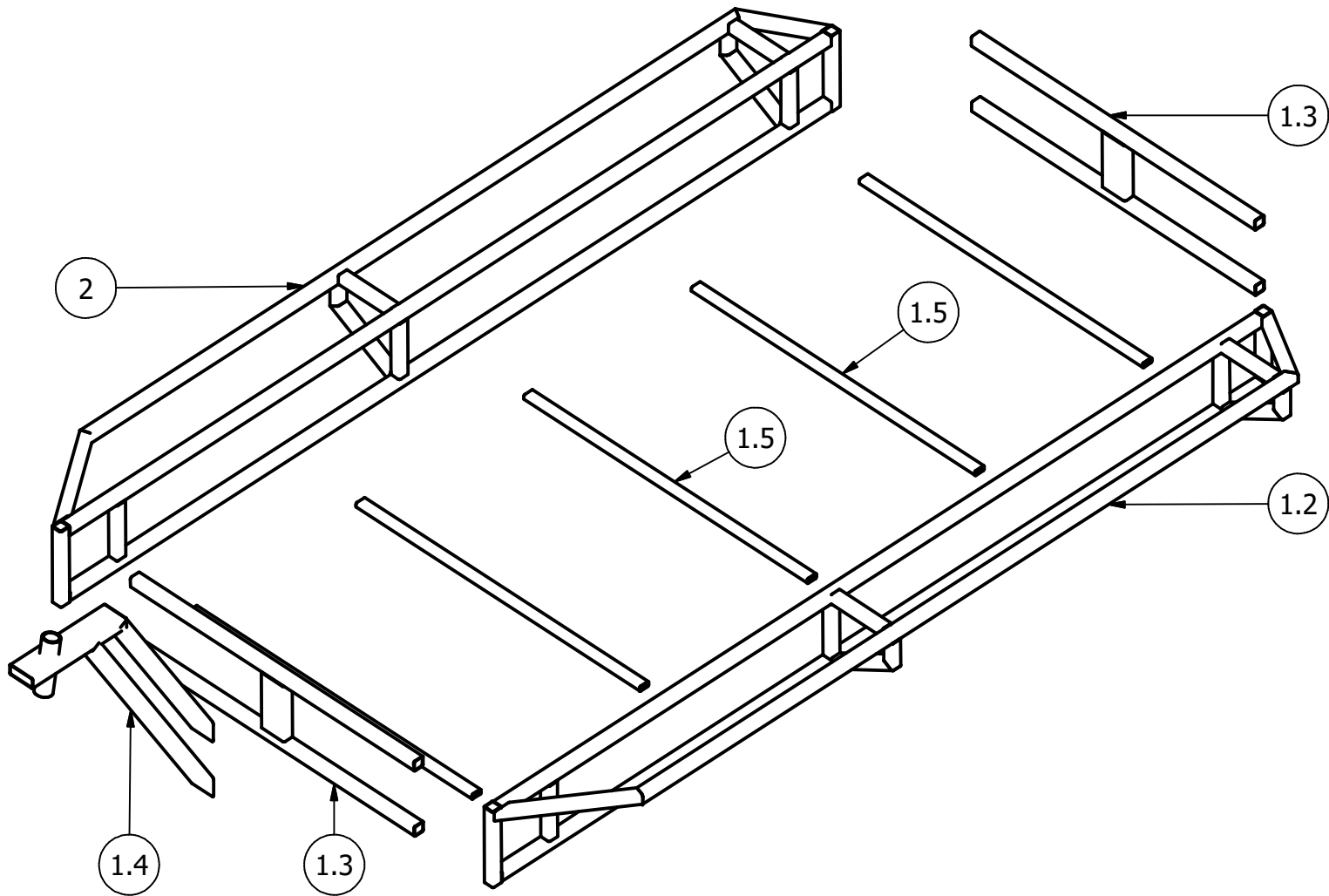
2






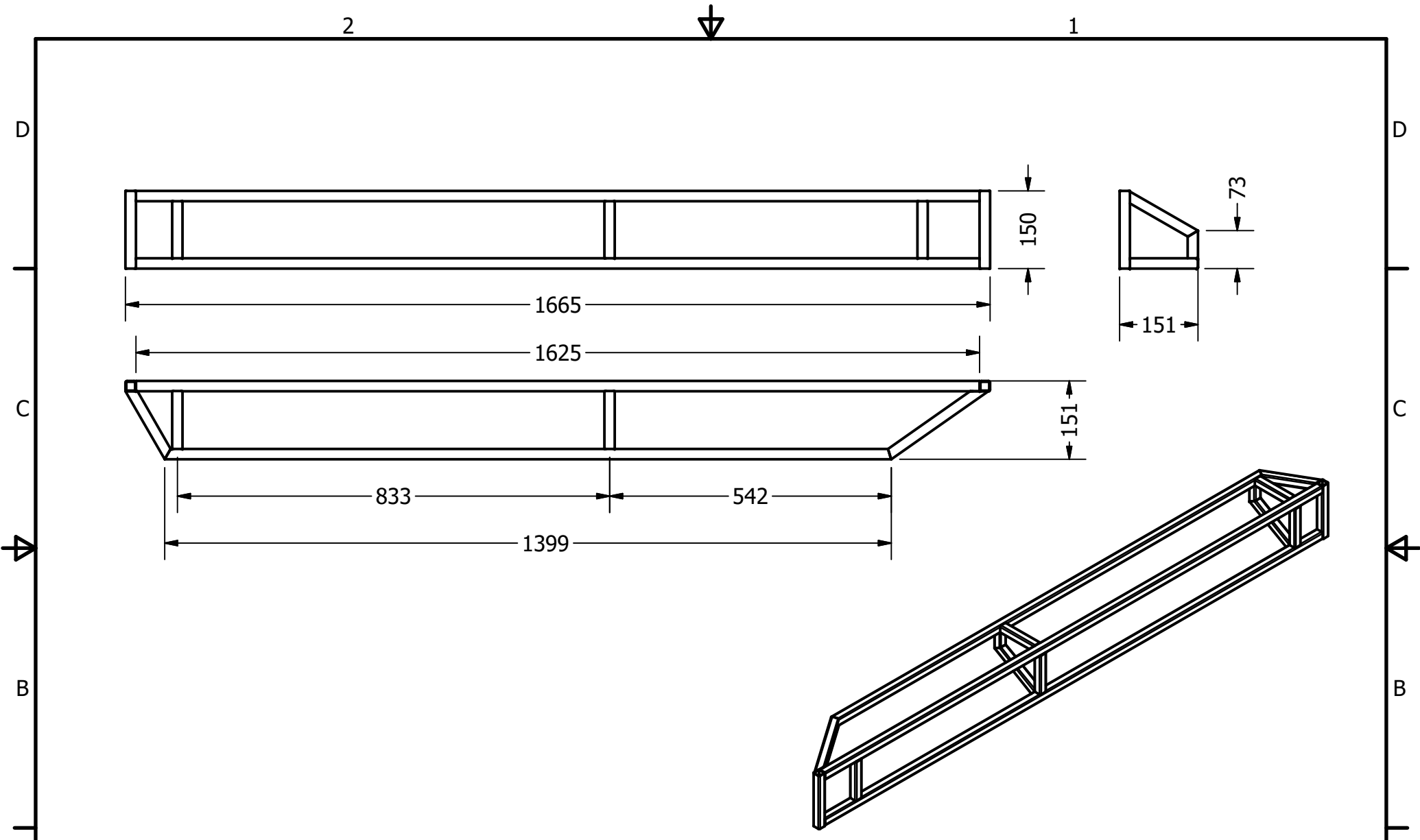
1






<b>PROJEKT</b> Carla Cargo Anhaenger		ERSTELLT VON D. Mosquera		GENEHMIGT VON D. Jeager	
<b>TEIL-NAME</b> Rahmen		TEIL-CODE 1		DOKUMENTTYP ASSEMBLY	
UMGESTALTET VON  OPEN SOURCE ECOLOGY GERMANY		ENTWICKELT VON 		WERKSTOFF	
LIZENZ 		TEIL-NAME oseg_cbt_frame.iam		VERSION 1.0	MENGE 1
		SCALE 1:12		SEITE 6	DATE 04.12.20

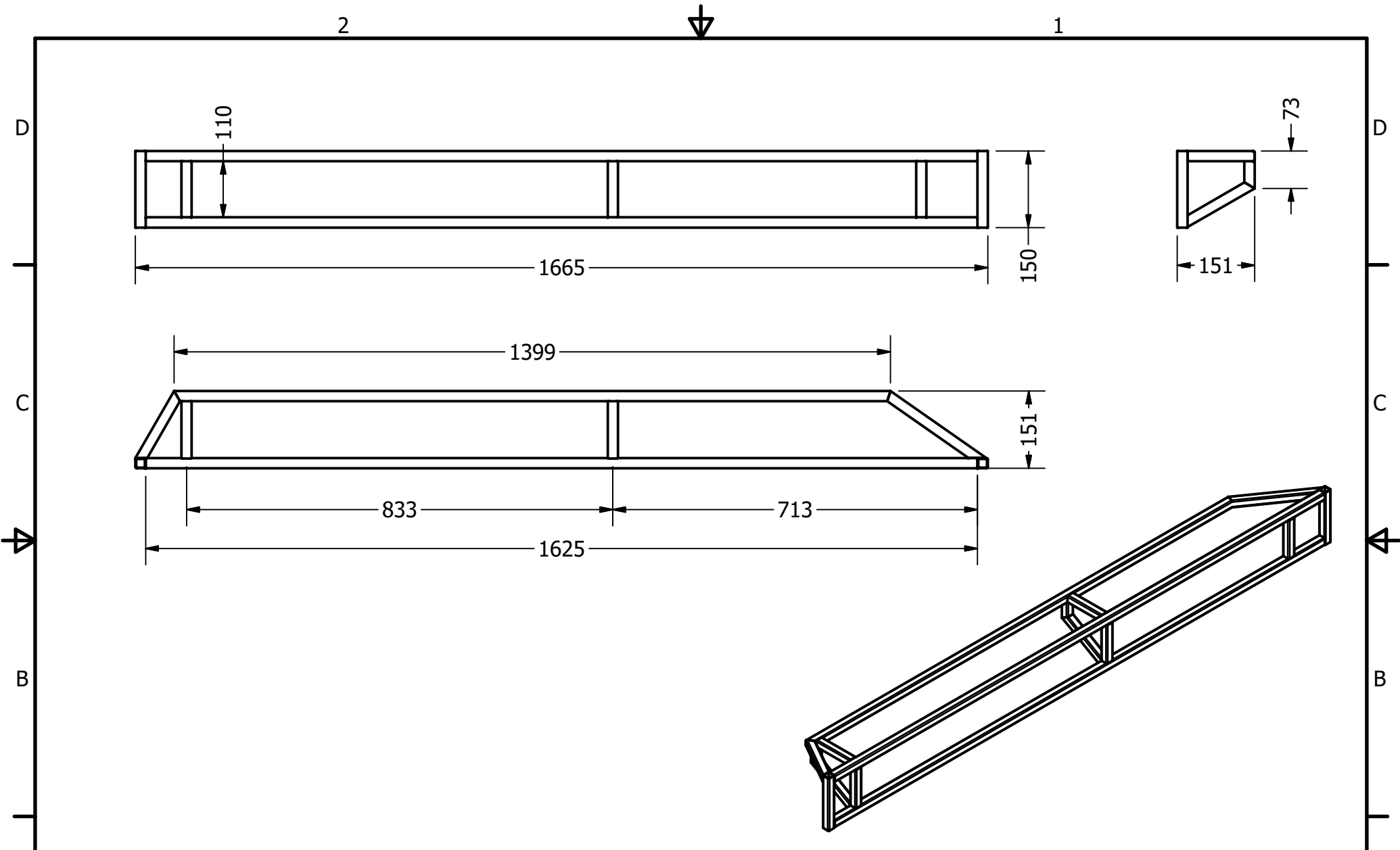





<b>PROJEKT</b> Carla Cargo Anhaenger		<b>ERSTELLT VON</b> D. Mosquera		<b>GENEHMIGT VON</b> D. Jeager	
<b>TEIL-NAME</b> Rahmen		<b>TEIL-CODE</b> 1		<b>DOKUMENTTYP</b> ASSEMBLY	
<b>UMGESTALTET VON</b>  OPEN SOURCE ECOLOGY GERMANY		<b>ENTWICKELT VON</b>  CARLA CARGO		<b>LIZENZ</b> 	
		<b>TEIL-NAME</b> oseg_cbt_frame.ipn		<b>VERSION</b> 1.0	
		<b>SCALE</b> 1:12		<b>MENGE</b> 1	
				<b>DATE</b> 04.12.20	
				<b>SEITE</b> 7	

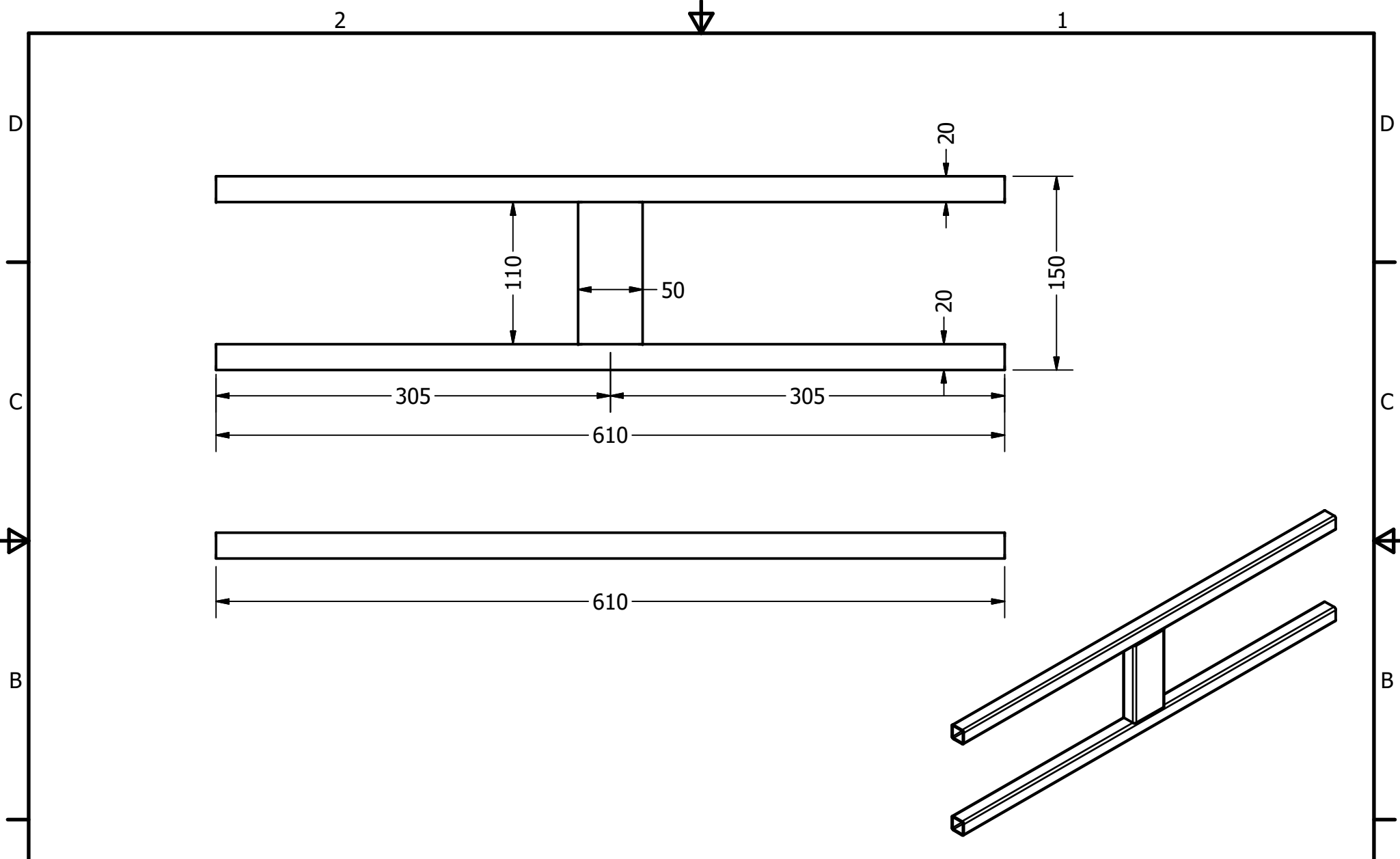





<b>PROJEKT</b> Carla Cargo Anhaenger		<b>ERSTELLT VON</b> D. Mosquera		<b>GENEHMIGT VON</b> D. Jeager	
<b>TEIL-NAME</b> linker Seitenrahmen		<b>TEIL-CODE</b> 1.1		<b>DOKUMENTTYP</b> ASSEMBLY	
<b>UMGESTALTET VON</b>  OPEN SOURCE ECOLOGY GERMANY		<b>ENTWICKELT VON</b>  CARLA CARGO		<b>LIZENZ</b> 	
		<b>TEIL-NAME</b> oseg_cbt_left-side-frame.iam		<b>VERSION</b> 1.0	
		<b>SCALE</b> 1:10		<b>MENGE</b> 1	
				<b>SEITE</b> 8	
				<b>DATE</b> 04.12.20	

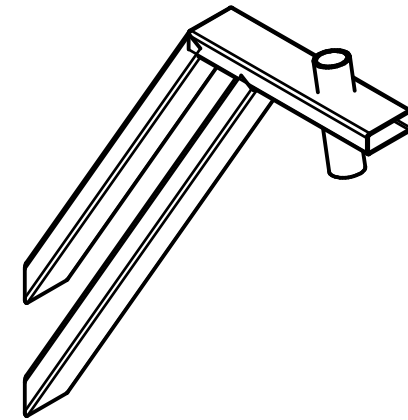
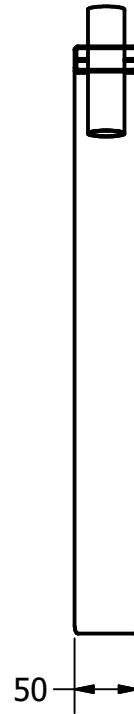
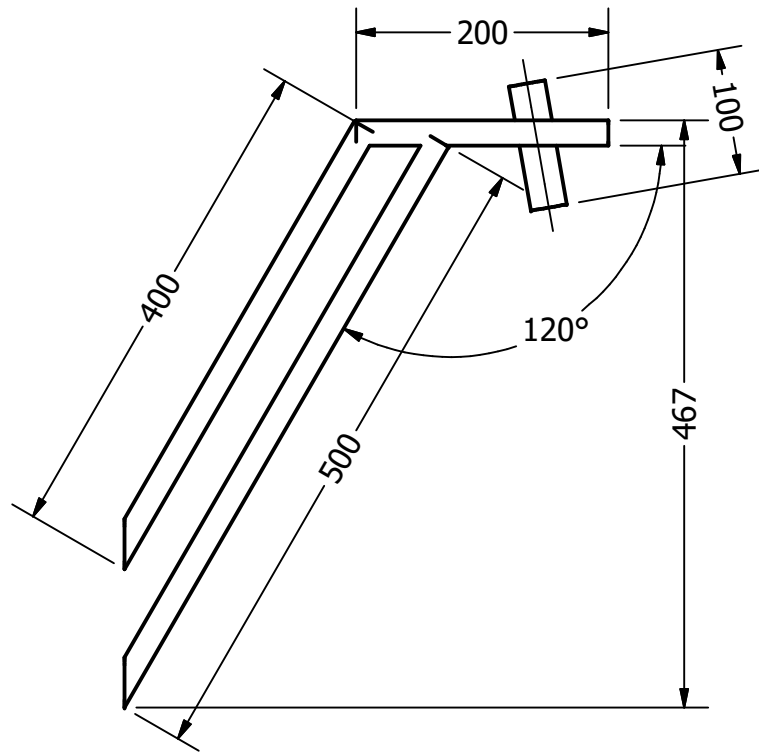







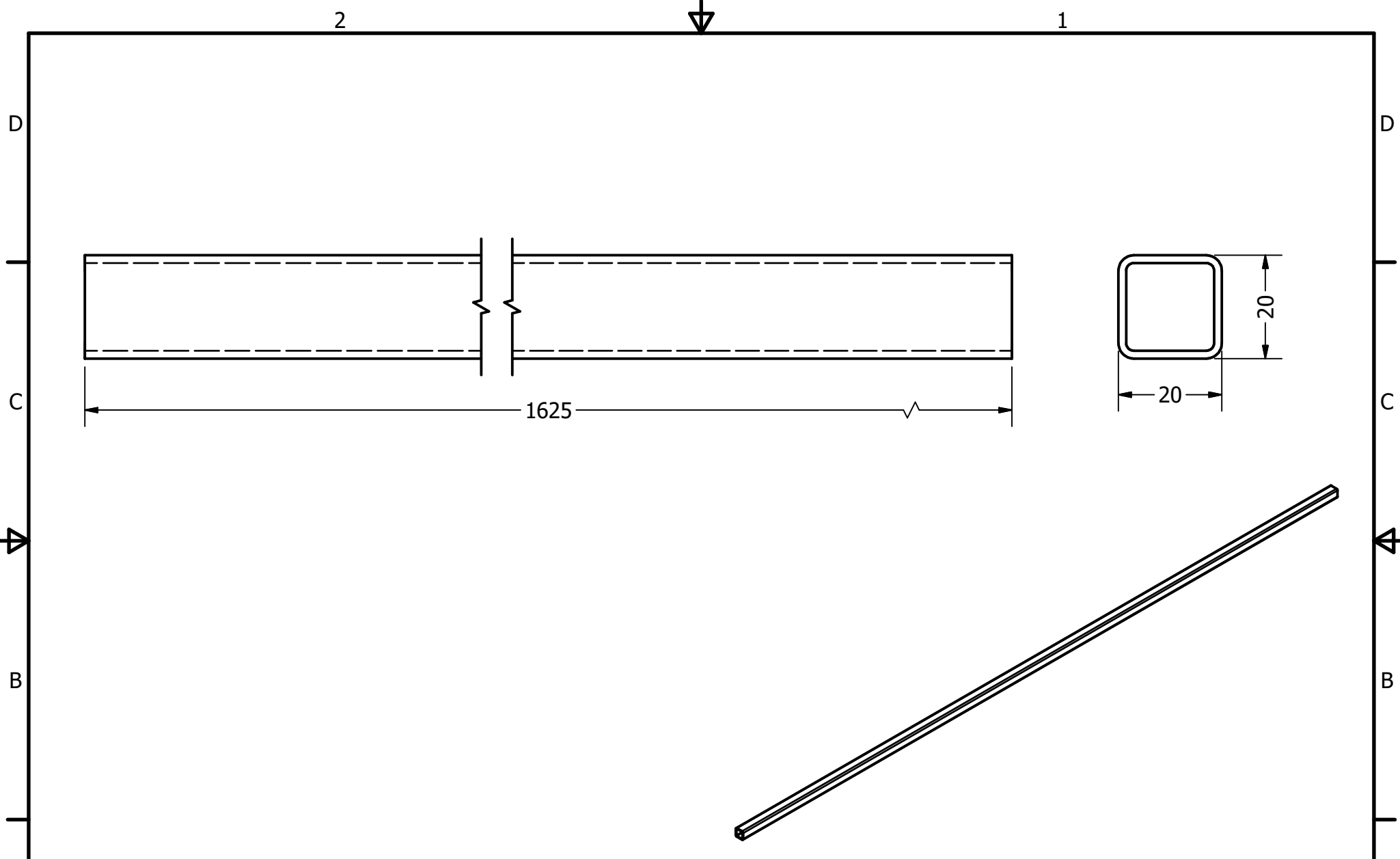
<b>PROJEKT</b> Carla Cargo Anhaenger		<b>ERSTELLT VON</b> D. Mosquera		<b>GENEHMIGT VON</b> D. Jeager	
<b>TEIL-NAME</b> rechter Seitenrahmen		<b>TEIL-CODE</b> 1.2		<b>DOKUMENTTYP</b> ASSEMBLY	
<b>UMGESTALTET VON</b>  OPEN SOURCE ECOLOGY GERMANY		<b>ENTWICKELT VON</b> 		<b>LIZENZ</b> 	
		<b>TEIL-NAME</b> oseg_cbt_rigth-side-frame.iam		<b>VERSION</b> 1.0	
		<b>SCALE</b> 1:10		<b>MENGE</b> 1	
				<b>SEITE</b> 9	
				<b>DATE</b> 04.12.20	






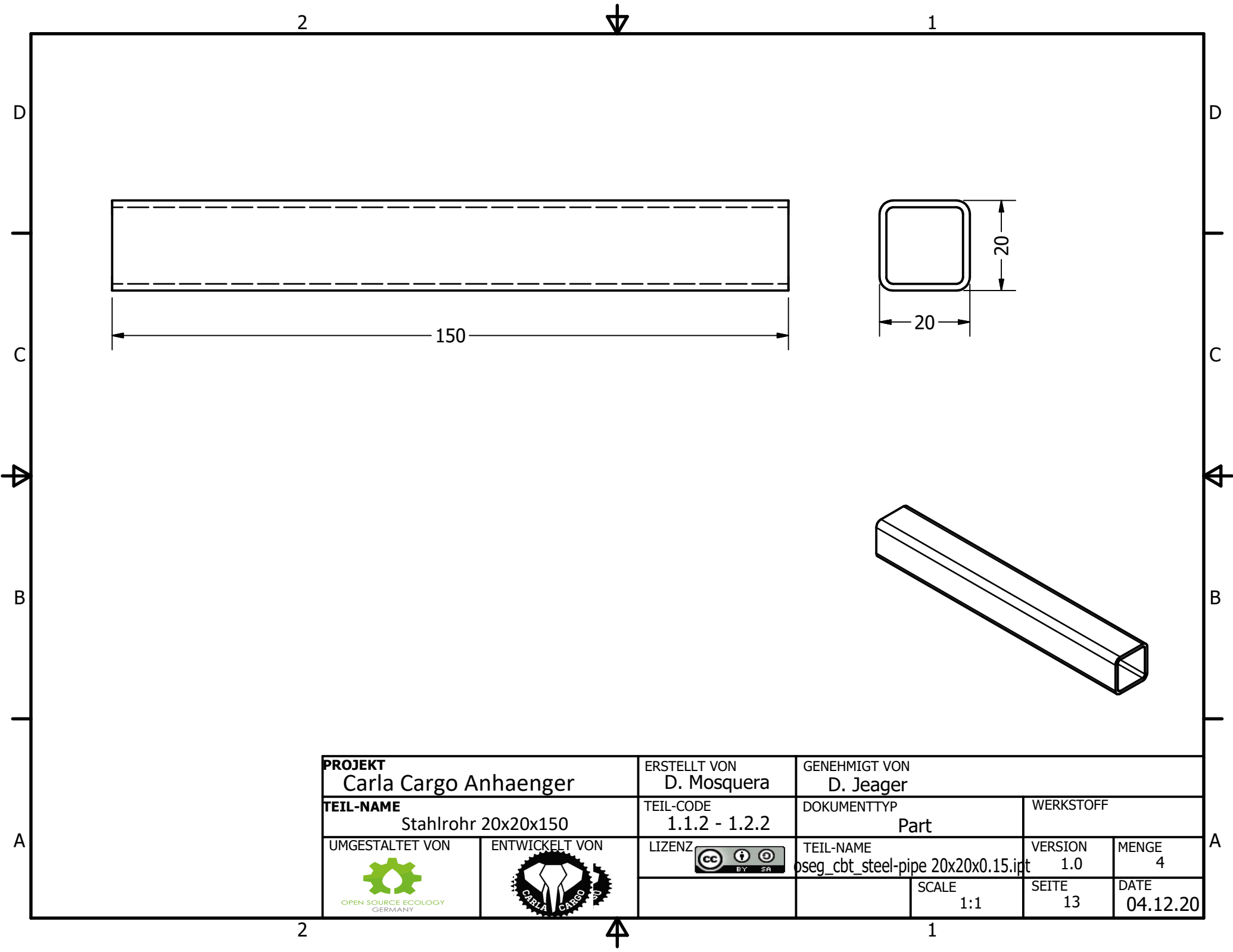
<b>PROJEKT</b> Carla Cargo Anhaenger		ERSTELLT VON D. Mosquera		GENEHMIGT VON D. Jeager	
<b>TEIL-NAME</b> Frontalrahmen		TEIL-CODE 1.3		DOKUMENTTYP ASSEMBLY	
UMGESTALTET VON  OPEN SOURCE ECOLOGY GERMANY		ENTWICKELT VON 		WERKSTOFF	
		LIZENZ 		TEIL-NAME oseg_cbt_frontal-frame.iam	
		SCALE 1:4		VERSION 1.0	
				MENGE 1	
				SEITE 11	
				DATE 04.12.20	






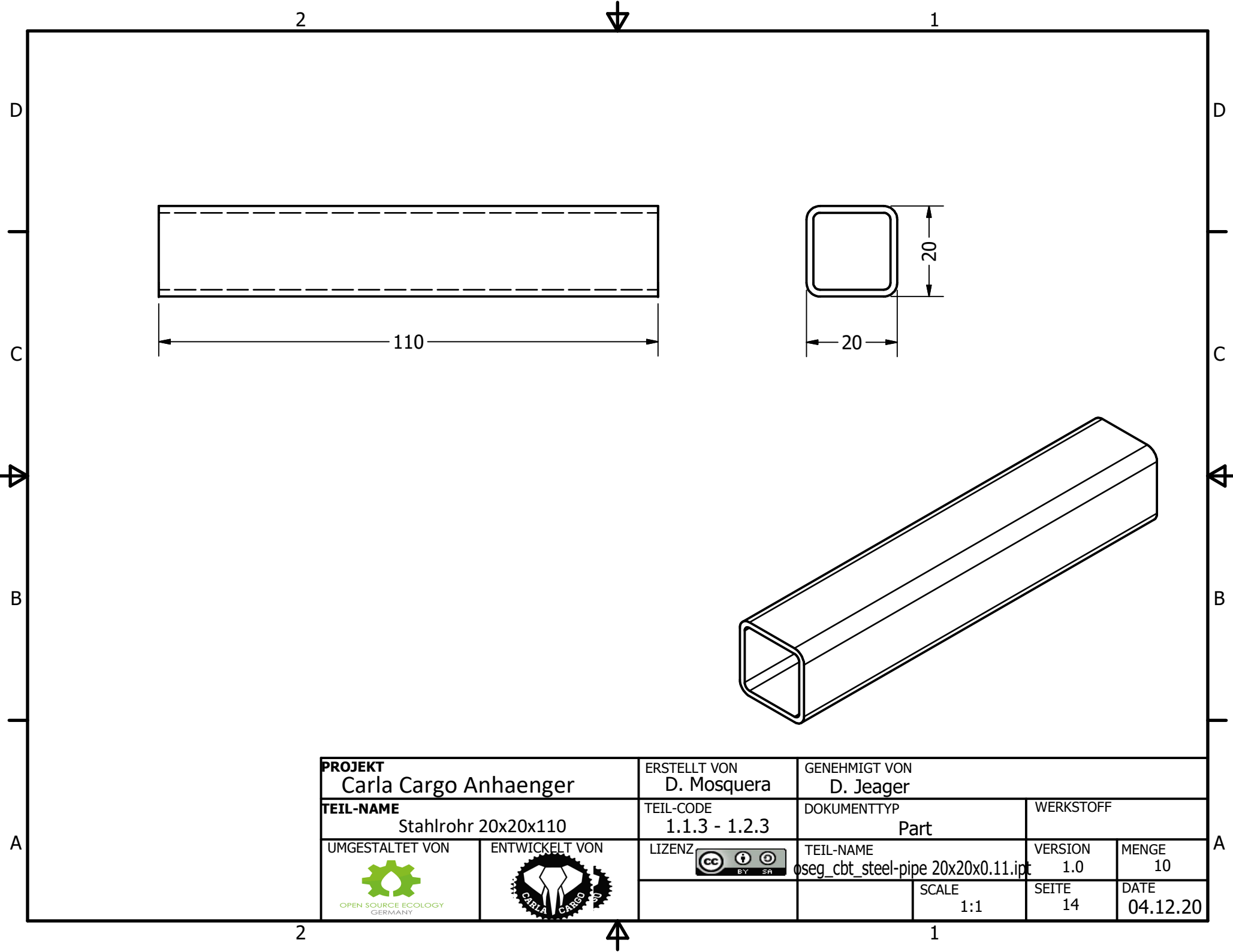
<b>PROJEKT</b> Carla Cargo Anhaenger		<b>ERSTELLT VON</b> D. Mosquera		<b>GENEHMIGT VON</b> D. Jeager	
<b>TEIL-NAME</b> Steuerrohr		<b>TEIL-CODE</b> 1.4		<b>DOKUMENTTYP</b> ASSEMBLY	
<b>UMGESTALTET VON</b>  OPEN SOURCE ECOLOGY GERMANY		<b>ENTWICKELT VON</b> 		<b>LIZENZ</b> 	
				<b>TEIL-NAME</b> oseg_cbt_head-tube.iam	
				<b>VERSION</b> 1.0	
				<b>MENGE</b> 1	
				<b>SCALE</b> 1:6	
				<b>SEITE</b> 10	
				<b>DATE</b> 04.12.20	






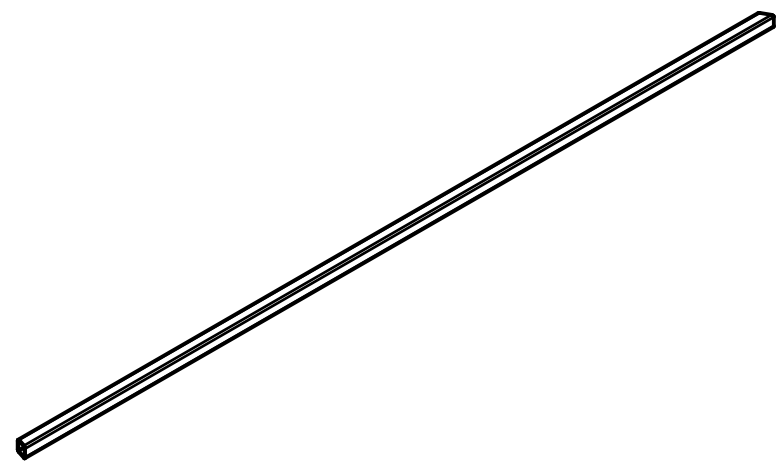
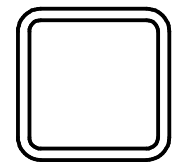
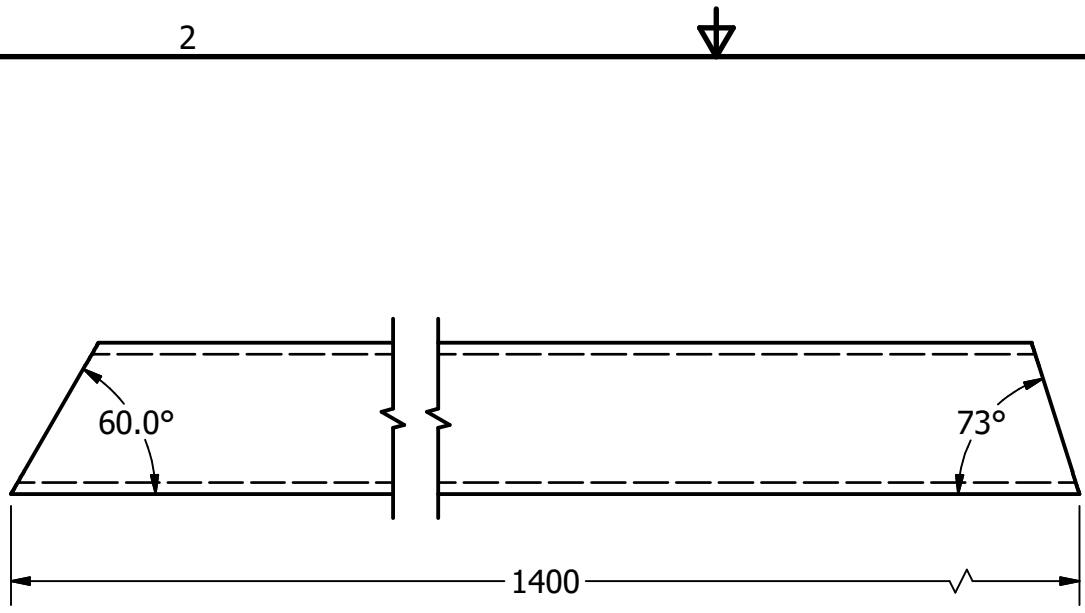
<b>PROJEKT</b> Carla Cargo Anhaenger		ERSTELLT VON D. Mosquera	GENEHMIGT VON D. Jeager		
<b>TEIL-NAME</b> Stahlrohr 20x20x1620		TEIL-CODE 1.1.1 - 1.2.1	DOKUMENTTYP Part		WERKSTOFF
UMGESTALTET VON  OPEN SOURCE ECOLOGY GERMANY	ENTWICKELT VON 	LIZENZ 	TEIL-NAME oseg_cbt_steel-pipe 20x20x1.62.ipt		VERSION 1.0
			SCALE 1:1	SEITE 12	MENGE 4
				DATE 04.12.20	






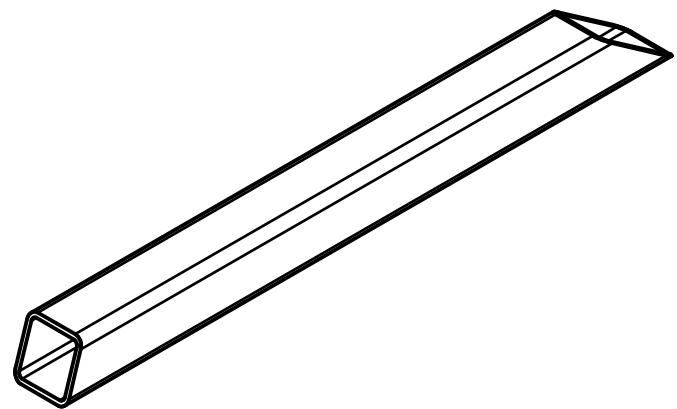
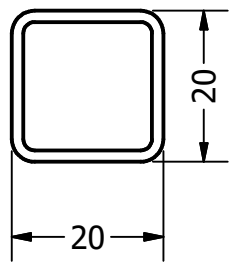
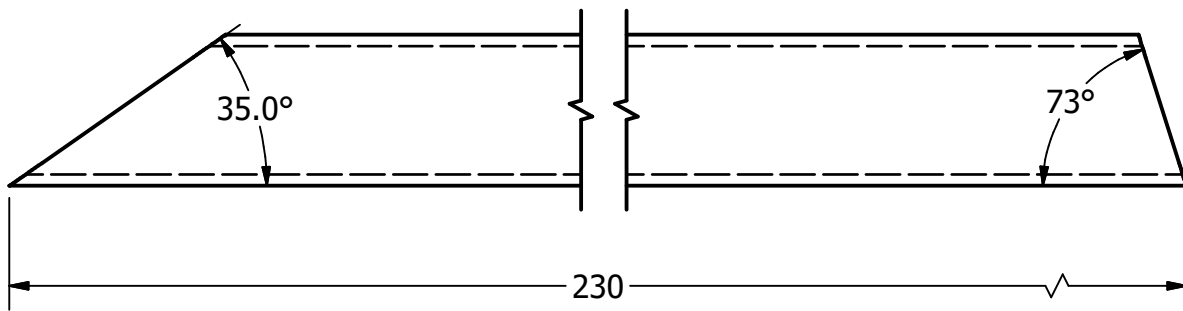
<b>PROJEKT</b> Carla Cargo Anhaenger		<b>ERSTELLT VON</b> D. Mosquera		<b>GENEHMIGT VON</b> D. Jeager	
<b>TEIL-NAME</b> Stahlrohr 20x20x150		<b>TEIL-CODE</b> 1.1.2 - 1.2.2		<b>DOKUMENTTYP</b> Part	
<b>UMGESTALTET VON</b>  OPEN SOURCE ECOLOGY GERMANY		<b>ENTWICKELT VON</b> 		<b>LIZENZ</b> 	
		<b>TEIL-NAME</b> oseg_cbt_steel-pipe 20x20x0.15.ipt		<b>VERSION</b> 1.0	
		<b>SCALE</b> 1:1		<b>MENGE</b> 4	
				<b>DATE</b> 04.12.20	
				<b>SEITE</b> 13	






<b>PROJEKT</b> Carla Cargo Anhaenger		<b>ERSTELLT VON</b> D. Mosquera		<b>GENEHMIGT VON</b> D. Jeager		
<b>TEIL-NAME</b> Stahlrohr 20x20x110		<b>TEIL-CODE</b> 1.1.3 - 1.2.3		<b>DOKUMENTTYP</b> Part		<b>WERKSTOFF</b>
<b>UMGESTALTET VON</b>  OPEN SOURCE ECOLOGY GERMANY	<b>ENTWICKELT VON</b> 	<b>LIZENZ</b> 	<b>TEIL-NAME</b> oseg_cbt_steel-pipe 20x20x0.11.ipt		<b>VERSION</b> 1.0	<b>MENGE</b> 10
			<b>SCALE</b> 1:1	<b>SEITE</b> 14	<b>DATE</b> 04.12.20	



<b>PROJEKT</b> Carla Cargo Anhaenger		<b>ERSTELLT VON</b> D. Mosquera		<b>GENEHMIGT VON</b> D. Jeager	
<b>TEIL-NAME</b> Stahlrohr 20x20x1400		<b>TEIL-CODE</b> 1.1.4 - 1.2.4		<b>DOKUMENTTYP</b> Part	
<b>UMGESTALTET VON</b>  OPEN SOURCE ECOLOGY GERMANY		<b>ENTWICKELT VON</b> 		<b>LIZENZ</b> 	
		<b>TEIL-NAME</b> dseg_cbt_steel-pipe 20x20x1400.ipt		<b>VERSION</b> 1.0	
		<b>SCALE</b> 1:1		<b>MENGE</b> 2	
				<b>SEITE</b> 15	
				<b>DATE</b> 04.12.20	



<b>PROJEKT</b> Carla Cargo Anhaenger		<b>ERSTELLT VON</b> D. Mosquera		<b>GENEHMIGT VON</b> D. Jeager		
<b>TEIL-NAME</b> Stahlrohr 20x20x230		<b>TEIL-CODE</b> 1.1.5 - 1.2.5		<b>DOKUMENTTYP</b> Part		<b>WERKSTOFF</b>
<b>UMGESTALTET VON</b>  OPEN SOURCE ECOLOGY GERMANY	<b>ENTWICKELT VON</b> 	<b>LIZENZ</b> 	<b>TEIL-NAME</b> pseg_cbt_steel-pipe 20x20x230.ipt		<b>VERSION</b> 1.0	<b>MENGE</b> 4
			<b>SCALE</b> 1:1	<b>SEITE</b> 16	<b>DATE</b> 04.12.20	



2



1

D

D

C

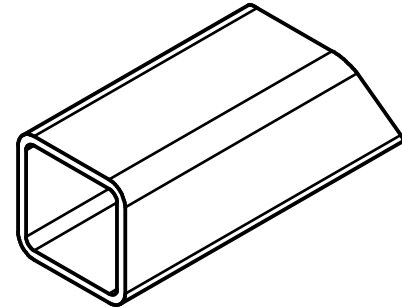
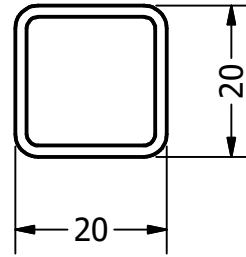
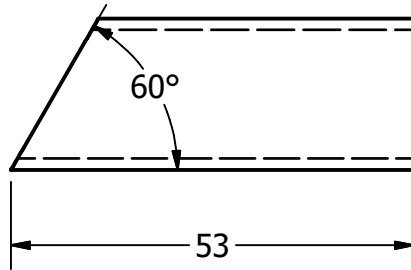
C




B

B

A

A

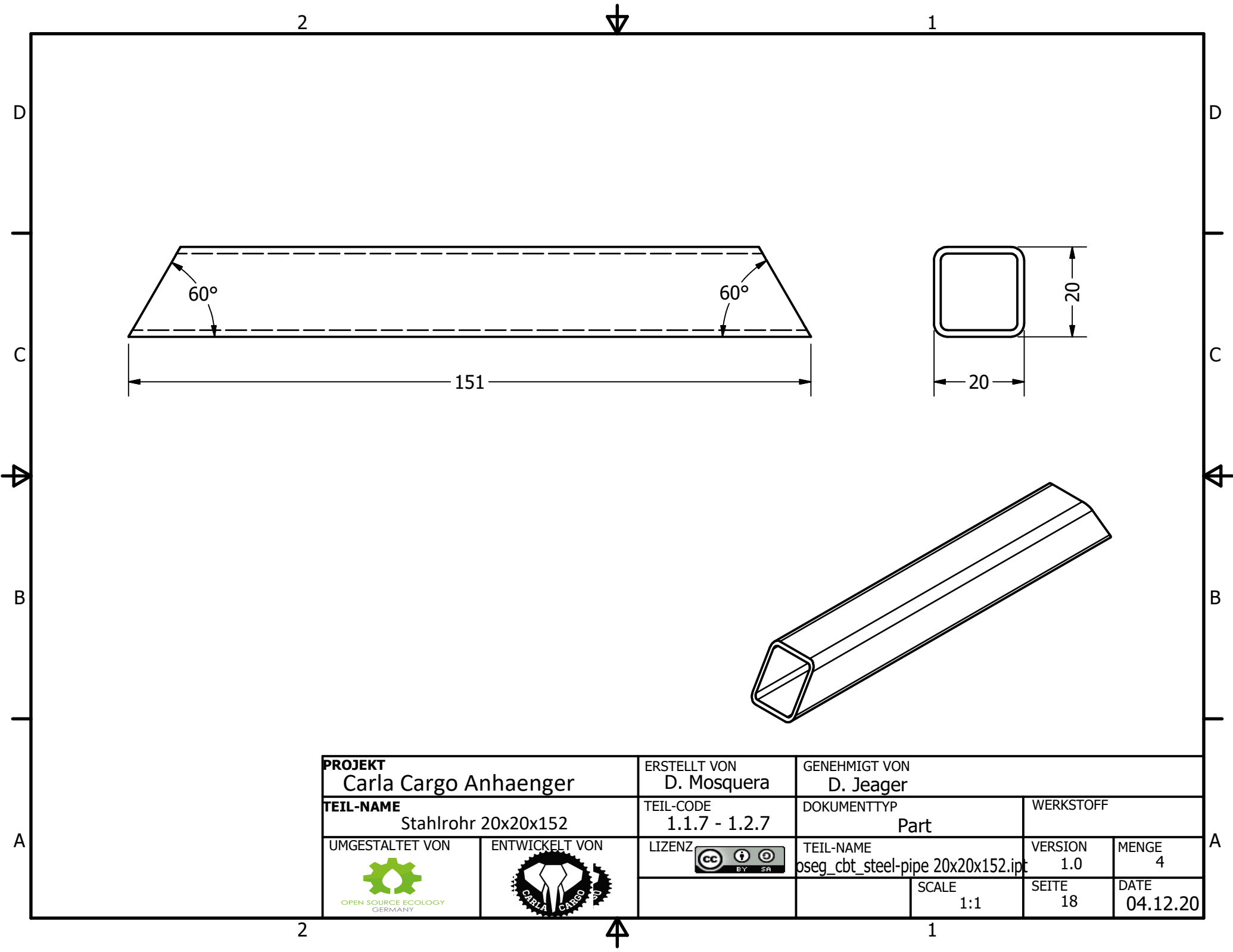





<b>PROJEKT</b> Carla Cargo Anhaenger		ERSTELLT VON D. Mosquera		GENEHMIGT VON D. Jeager		
<b>TEIL-NAME</b> Stahlrohr 20x20x53		TEIL-CODE 1.1.6 - 1.2.6		DOKUMENTTYP Part		WERKSTOFF
UMGESTALTET VON  OPEN SOURCE ECOLOGY GERMANY	ENTWICKELT VON 	LIZENZ 	TEIL-NAME oseg_cbt_steel-pipe 20x20x53.ipt		VERSION 1.0	MENGE 4
			SCALE 1:1	SEITE 17	DATE 04.12.20	

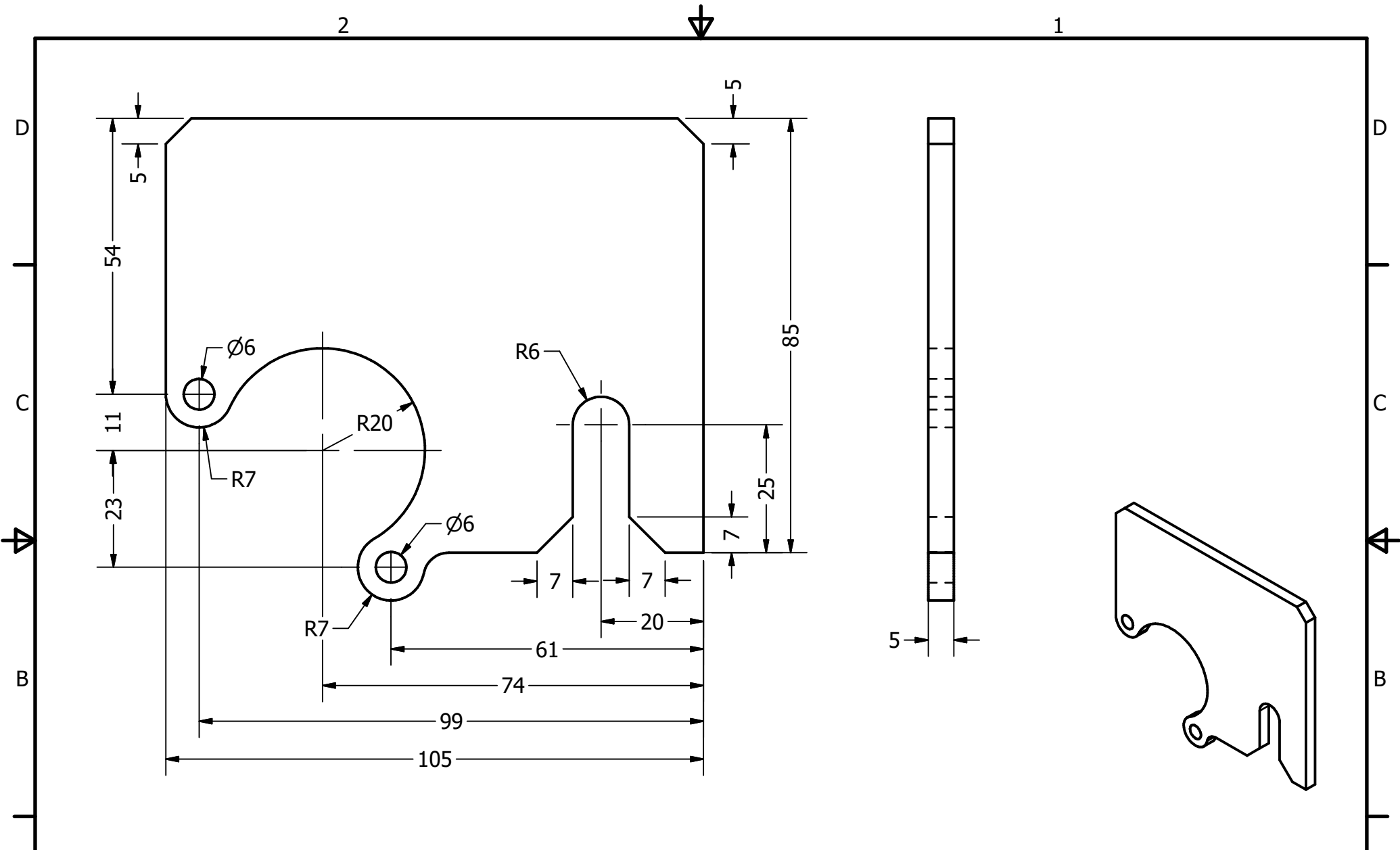
2






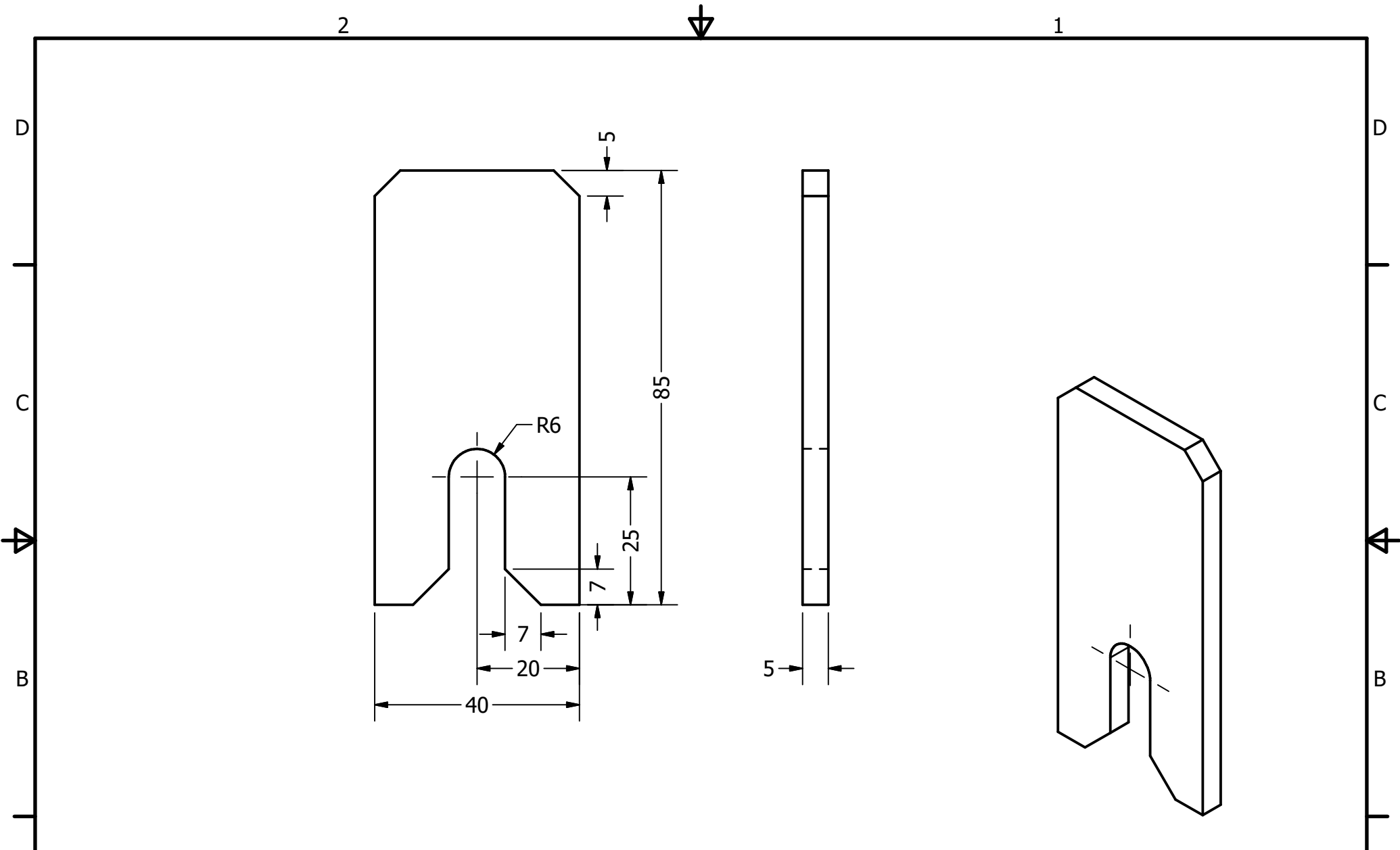
1






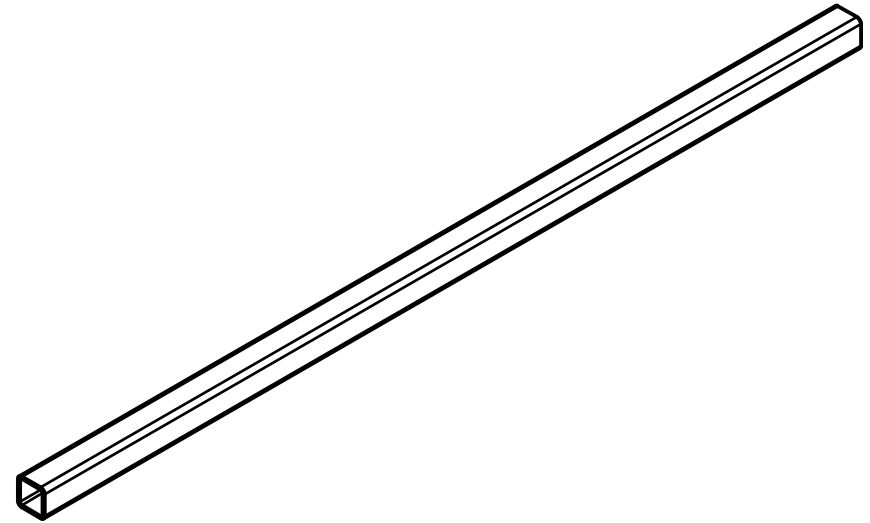
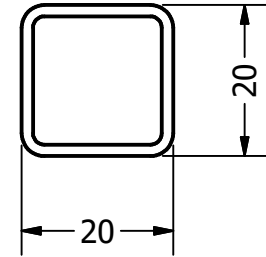
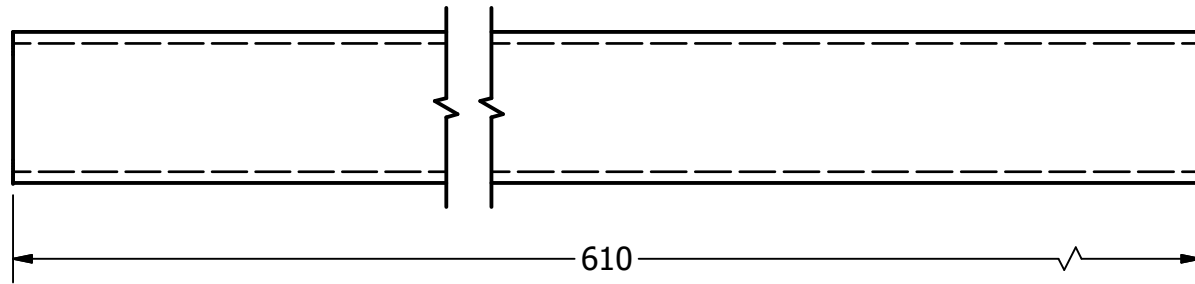
<b>PROJEKT</b> Carla Cargo Anhaenger		ERSTELLT VON D. Mosquera		GENEHMIGT VON D. Jeager	
<b>TEIL-NAME</b> Stahlrohr 20x20x152		TEIL-CODE 1.1.7 - 1.2.7		DOKUMENTTYP Part	
UMGESTALTET VON 		ENTWICKELT VON 		WERKSTOFF	
		LIZENZ 		TEIL-NAME oseg_cbt_steel-pipe 20x20x152.ipt	
		SCALE 1:1		VERSION 1.0	
				MENGE 4	
				DATE 04.12.20	
				SEITE 18	






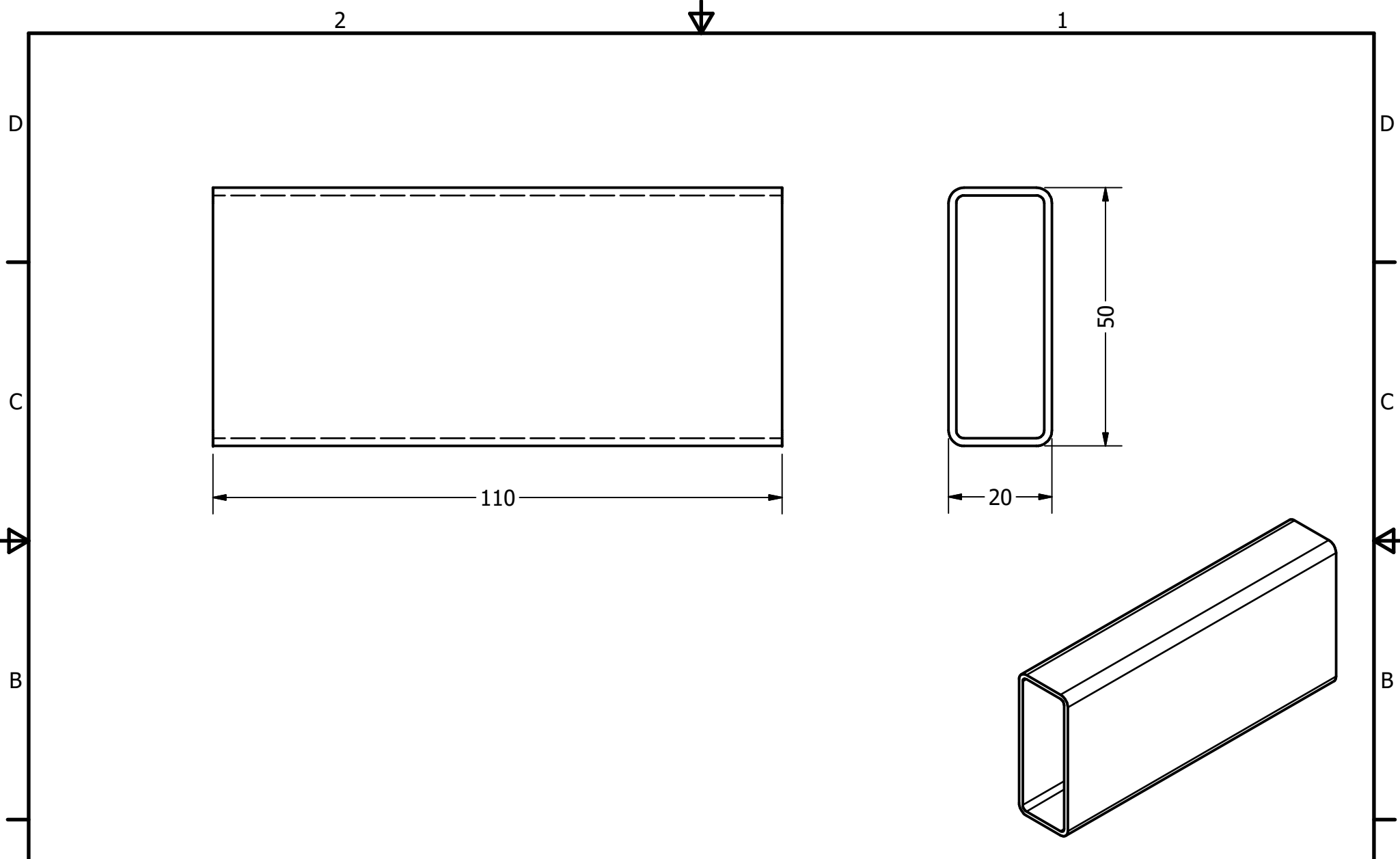
<b>PROJEKT</b> Carla Cargo Anhaenger		ERSTELLT VON D. Mosquera		GENEHMIGT VON D. Jeager	
<b>TEIL-NAME</b> Bremsbügel		TEIL-CODE 1.2.8		DOKUMENTTYP Part	
UMGESTALTET VON  OPEN SOURCE ECOLOGY GERMANY		ENTWICKELT VON 		WERKSTOFF	
LIZENZ 		TEIL-NAME oseg_cbt_Brake-break.ipt		VERSION 1.0	MENGE 2
		SCALE 1:1		SEITE 19	DATE 04.12.20






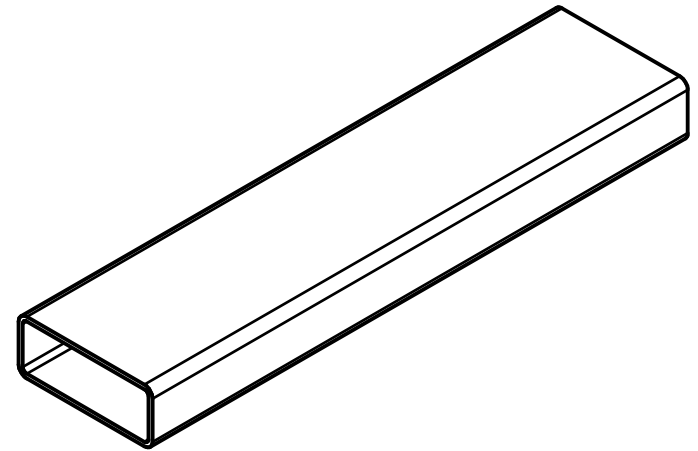
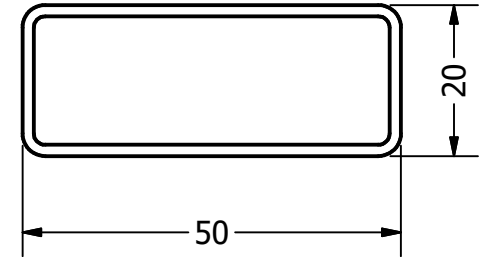
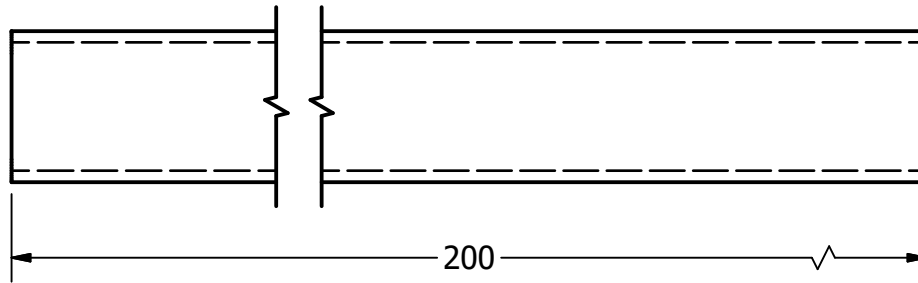
<b>PROJEKT</b> Carla Cargo Anhaenger		<b>ERSTELLT VON</b> D. Mosquera		<b>GENEHMIGT VON</b> D. Jeager	
<b>TEIL-NAME</b> Achse der Bremse		<b>TEIL-CODE</b> 1.2.9		<b>DOKUMENTTYP</b> Part	
<b>UMGESTALTET VON</b>  OPEN SOURCE ECOLOGY GERMANY		<b>ENTWICKELT VON</b> 		<b>LIZENZ</b> 	
		<b>TEIL-NAME</b> oseg_cbt Brake-axis.ipt		<b>VERSION</b> 1.0	
		<b>SCALE</b> 1:1		<b>MENGE</b> 4	
				<b>DATE</b> 04.12.20	
				<b>SEITE</b> 20	






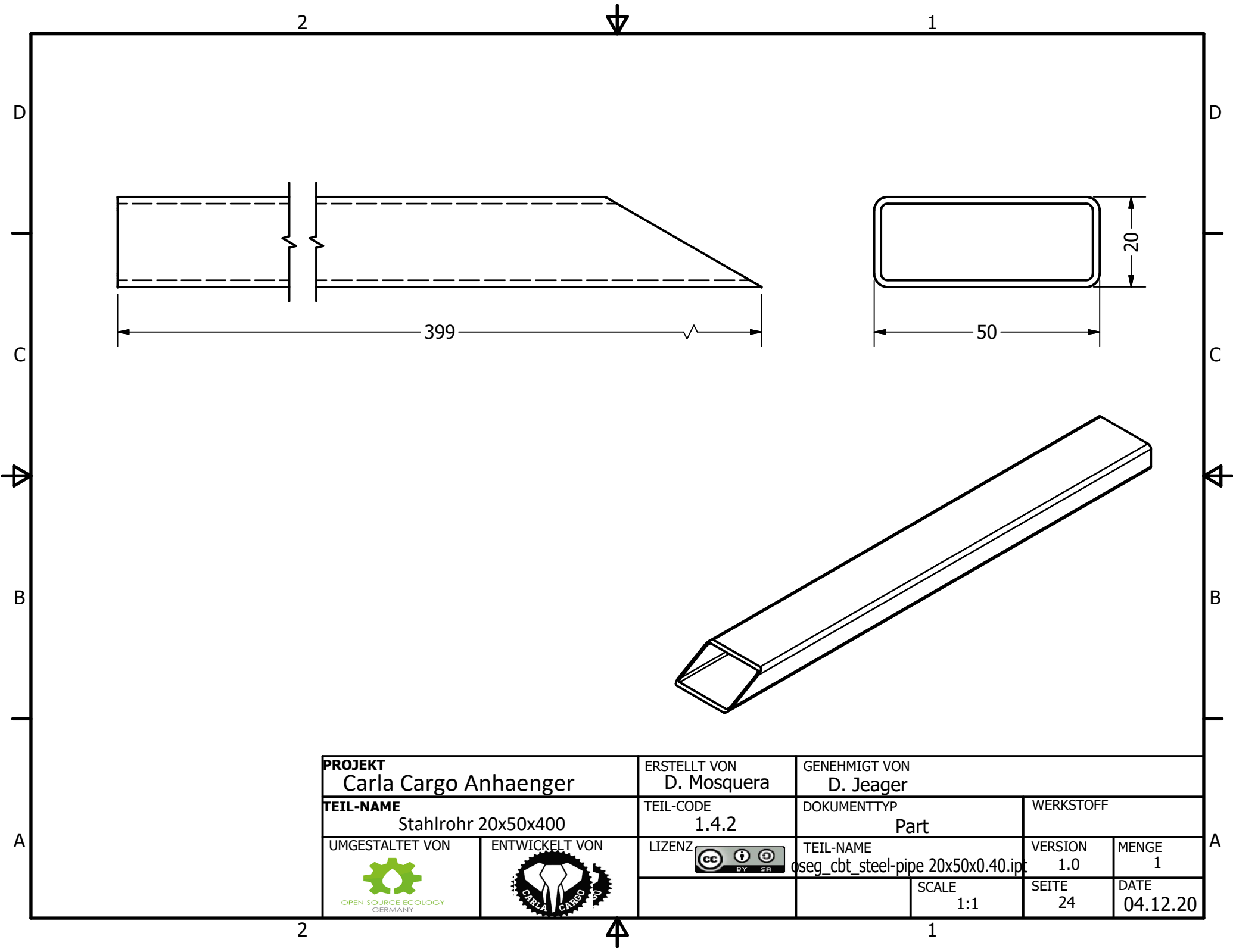
<b>PROJEKT</b> Carla Cargo Anhaenger		<b>ERSTELLT VON</b> D. Mosquera		<b>GENEHMIGT VON</b> D. Jeager		
<b>TEIL-NAME</b> Stahlrohr 20x20x610		<b>TEIL-CODE</b> 1.3.1		<b>DOKUMENTTYP</b> Part		<b>WERKSTOFF</b>
<b>UMGESTALTET VON</b>  OPEN SOURCE ECOLOGY GERMANY	<b>ENTWICKELT VON</b>  CARLA CARGO	<b>LIZENZ</b> 		<b>TEIL-NAME</b> oseg_cbt_steel-pipe 20x20x0.61.ipt		<b>VERSION</b> 1.0
				<b>SCALE</b> 1:1	<b>SEITE</b> 21	<b>MENGE</b> 1
					<b>DATE</b> 04.12.20	






<b>PROJEKT</b> Carla Cargo Anhaenger		ERSTELLT VON D. Mosquera		GENEHMIGT VON D. Jeager		
<b>TEIL-NAME</b> Stahlrohr 20x50x110		TEIL-CODE 1.3.2		DOKUMENTTYP Part		WERKSTOFF
UMGESTALTET VON  OPEN SOURCE ECOLOGY GERMANY	ENTWICKELT VON 	LIZENZ 		TEIL-NAME oseg_cbt_steel-pipe_20x50x110.ip		VERSION 1.0
			SCALE 1:1	SEITE 22	MENGE 1	DATE 04.12.20

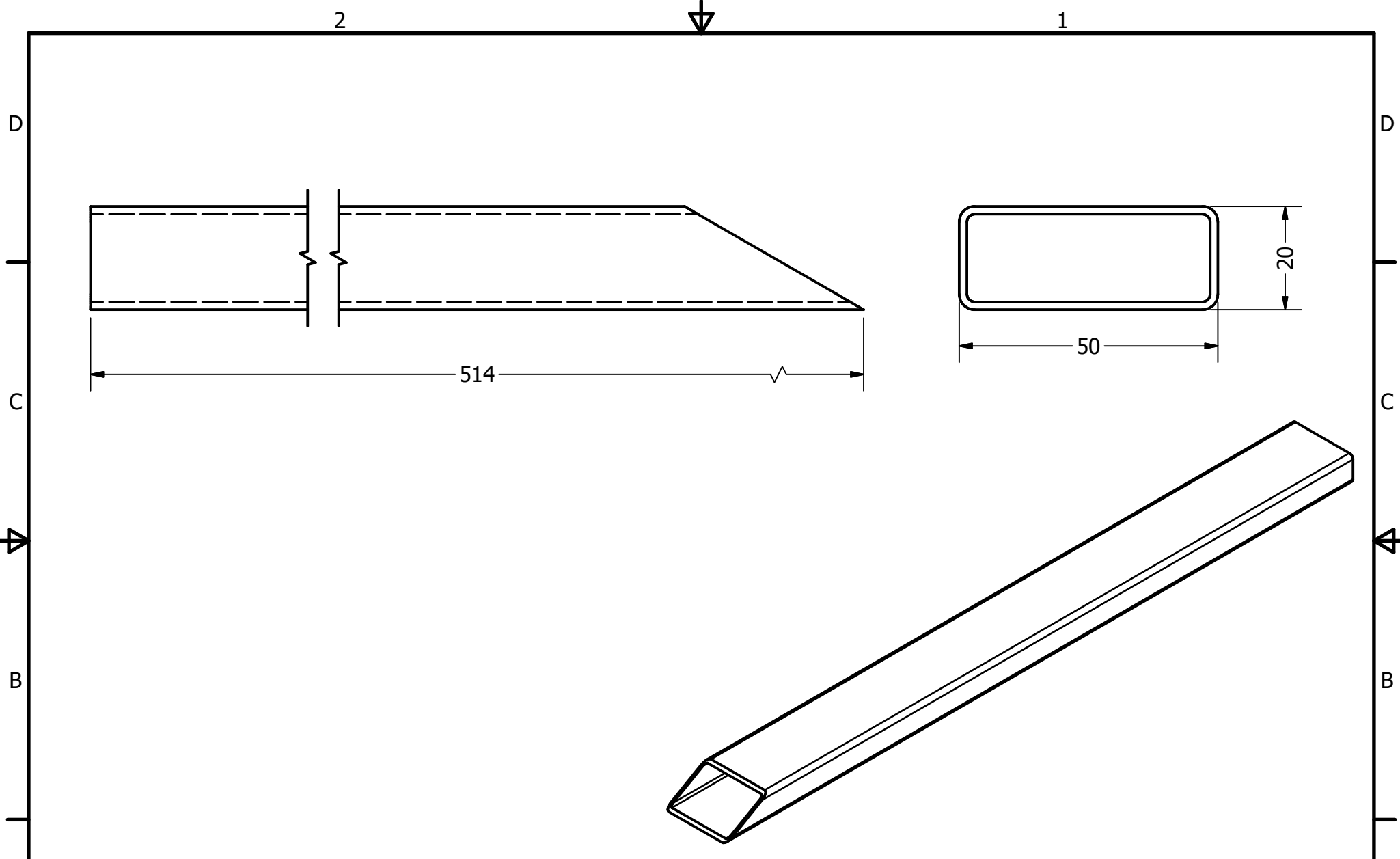





<b>PROJEKT</b> Carla Cargo Anhaenger		ERSTELLT VON D. Mosquera	GENEHMIGT VON D. Jeager		
<b>TEIL-NAME</b> Stahlrohr 20x50x400		TEIL-CODE 1.4.2	DOKUMENTTYP Part	WERKSTOFF	
UMGESTALTET VON  OPEN SOURCE ECOLOGY GERMANY	ENTWICKELT VON 	LIZENZ 	TEIL-NAME oseg_cbt_steel-pipe 20x50x0.20.ipt	VERSION 1.0	MENGE 1
			SCALE 1:1	SEITE 23	DATE 04.12.20

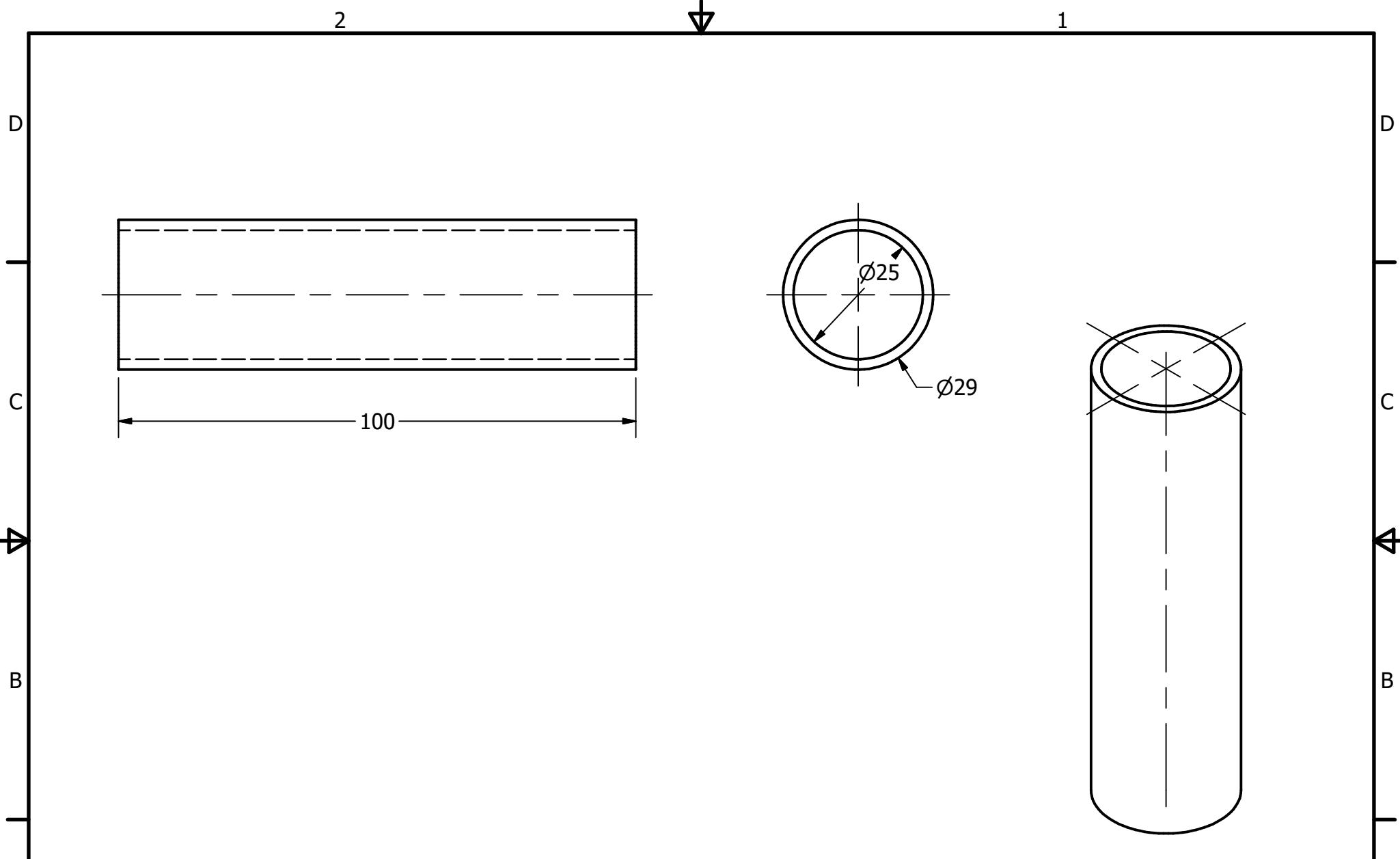





<b>PROJEKT</b> Carla Cargo Anhaenger		ERSTELLT VON D. Mosquera	GENEHMIGT VON D. Jeager		
<b>TEIL-NAME</b> Stahlrohr 20x50x400		TEIL-CODE 1.4.2	DOKUMENTTYP Part		WERKSTOFF
UMGESTALTET VON  OPEN SOURCE ECOLOGY GERMANY	ENTWICKELT VON 	LIZENZ 	TEIL-NAME oseg_cbt_steel-pipe 20x50x0.40.ipt		VERSION 1.0
			SCALE 1:1	SEITE 24	MENGE 1
				DATE 04.12.20	

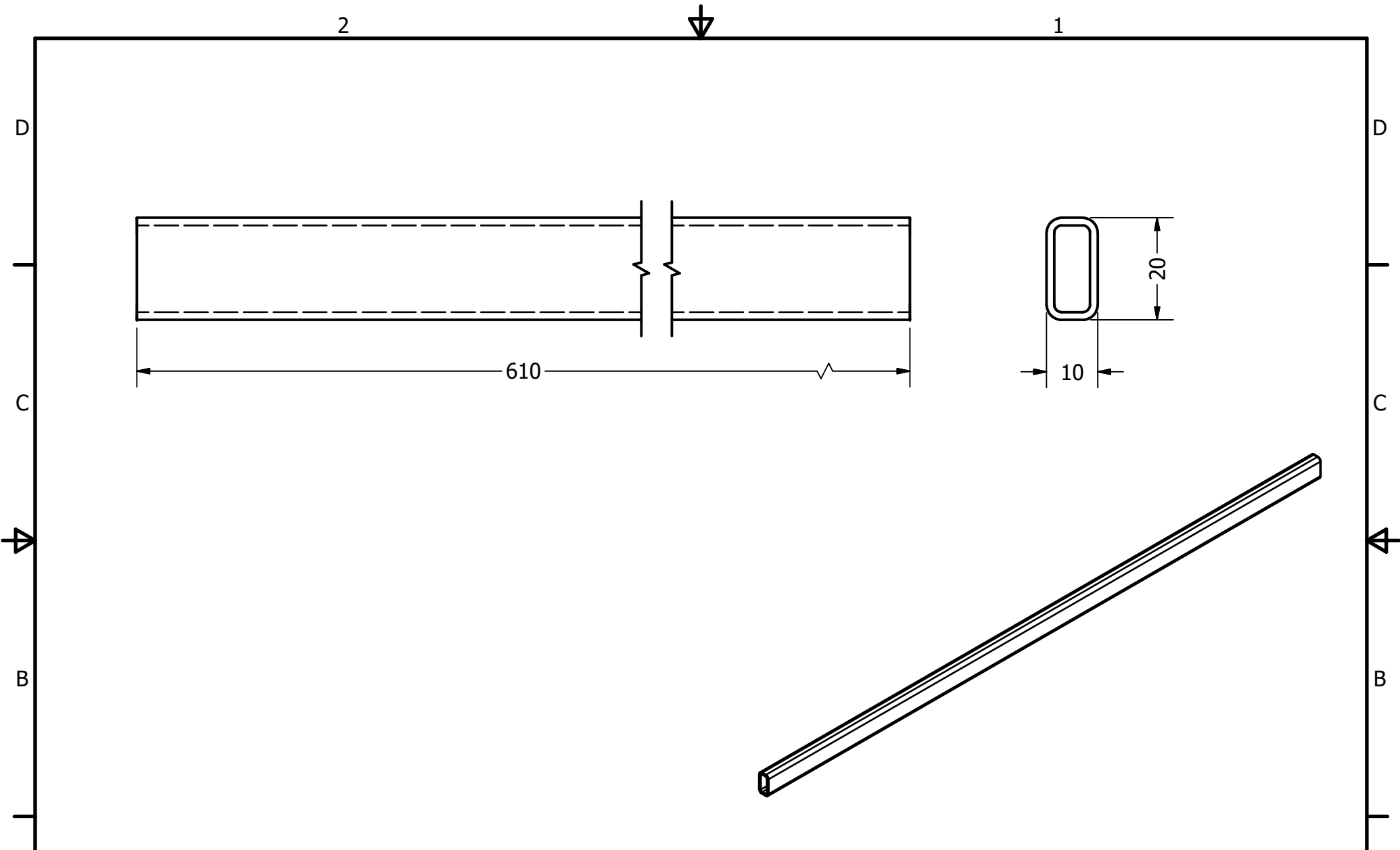







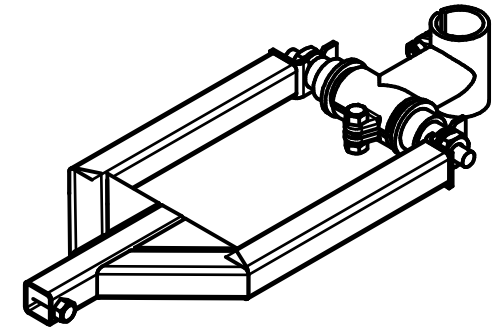
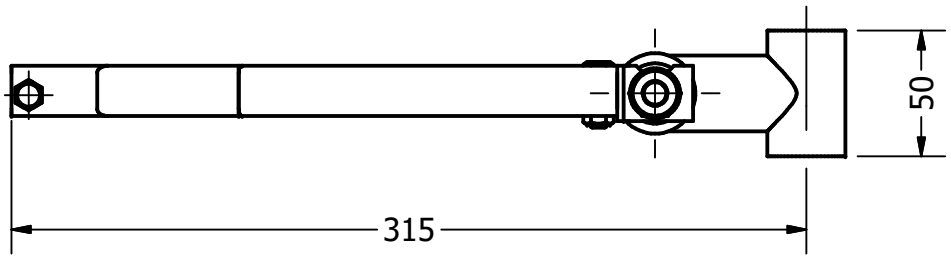
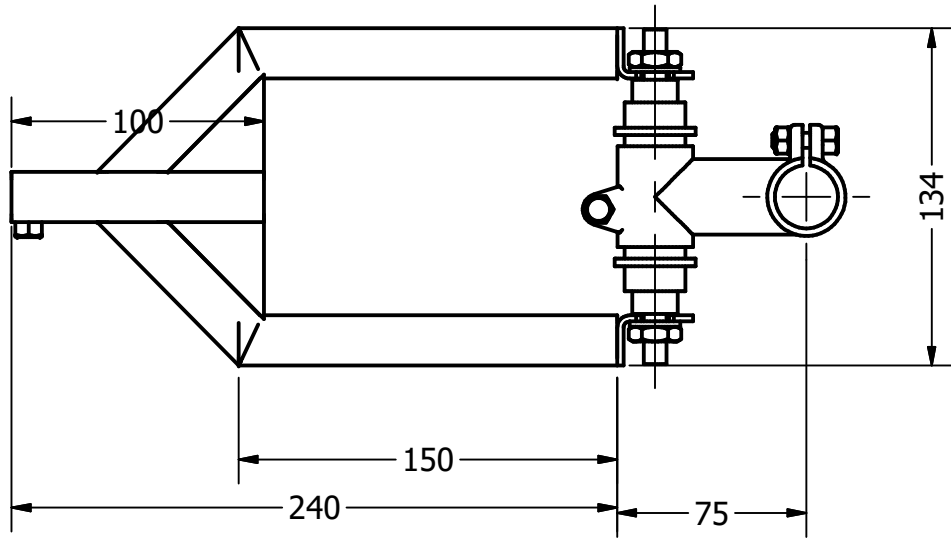
<b>PROJEKT</b> Carla Cargo Anhaenger		<b>ERSTELLT VON</b> D. Mosquera		<b>GENEHMIGT VON</b> D. Jeager		
<b>TEIL-NAME</b> Stahlrohr 20x50x500		<b>TEIL-CODE</b> 1.4.3		<b>DOKUMENTTYP</b> Part		<b>WERKSTOFF</b>
<b>UMGESTALTET VON</b>  OPEN SOURCE ECOLOGY GERMANY	<b>ENTWICKELT VON</b> 	<b>LIZENZ</b> 		<b>TEIL-NAME</b> oseg_cbt_steel-pipe 20x50x0.50.igt		<b>VERSION</b> 1.0
				<b>SCALE</b> 1:1	<b>SEITE</b> 25	<b>MENGE</b> 1
					<b>DATE</b> 04.12.20	






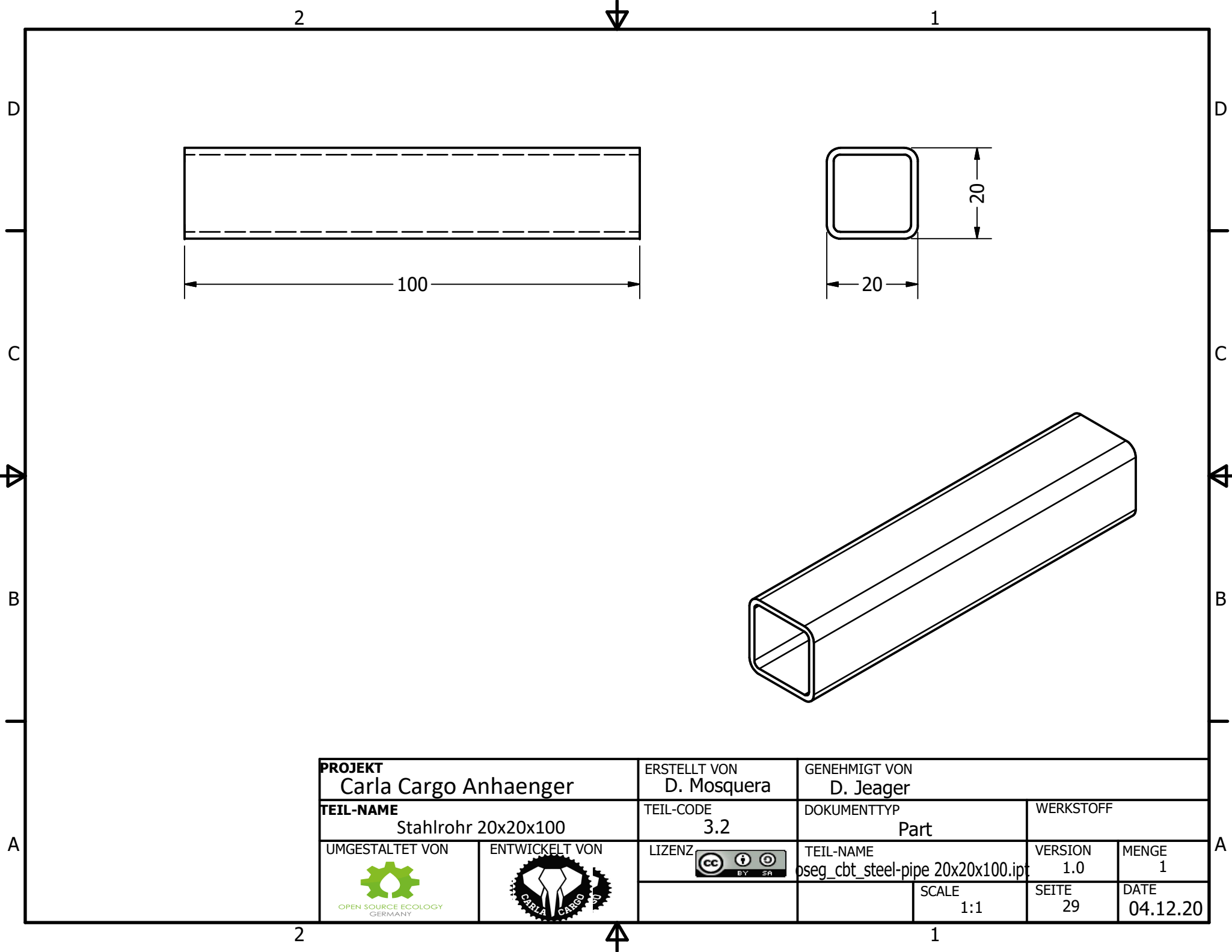
<b>PROJEKT</b> Carla Cargo Anhaenger		ERSTELLT VON D. Mosquera	GENEHMIGT VON D. Jeager		
<b>TEIL-NAME</b> Buchse		TEIL-CODE 1.4.4	DOKUMENTTYP Part		WERKSTOFF
UMGESTALTET VON  OPEN SOURCE ECOLOGY GERMANY	ENTWICKELT VON 	LIZENZ 	TEIL-NAME oseg_cbt_Bush.ipt		VERSION 1.0
			SCALE 1:1	SEITE 26	MENGE 1
				DATE 04.12.20	






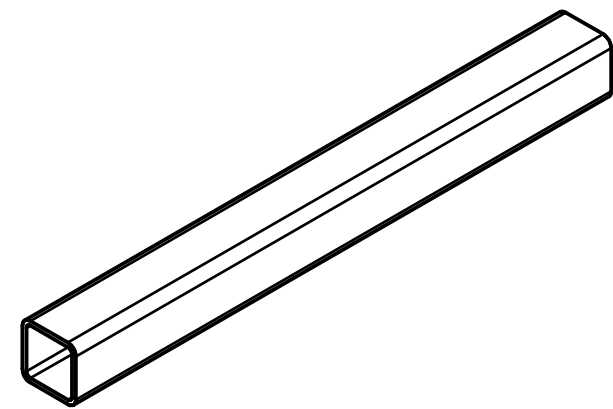
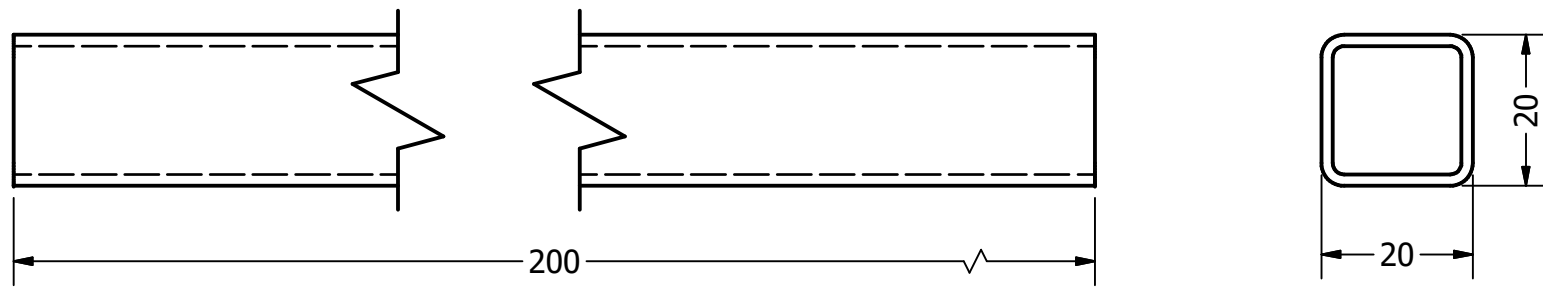
<b>PROJEKT</b> Carla Cargo Anhaenger		ERSTELLT VON D. Mosquera	GENEHMIGT VON D. Jeager		
<b>TEIL-NAME</b> Stahlrohr 20x10x610		TEIL-CODE 1.5	DOKUMENTTYP Part		WERKSTOFF
UMGESTALTET VON  OPEN SOURCE ECOLOGY GERMANY	ENTWICKELT VON 	LIZENZ 	TEIL-NAME oseg_cbt_steel-pipe 20x10x610.ipt		VERSION 1.0
			SCALE 1:1	SEITE 27	MENGE 1
				DATE 04.12.20	






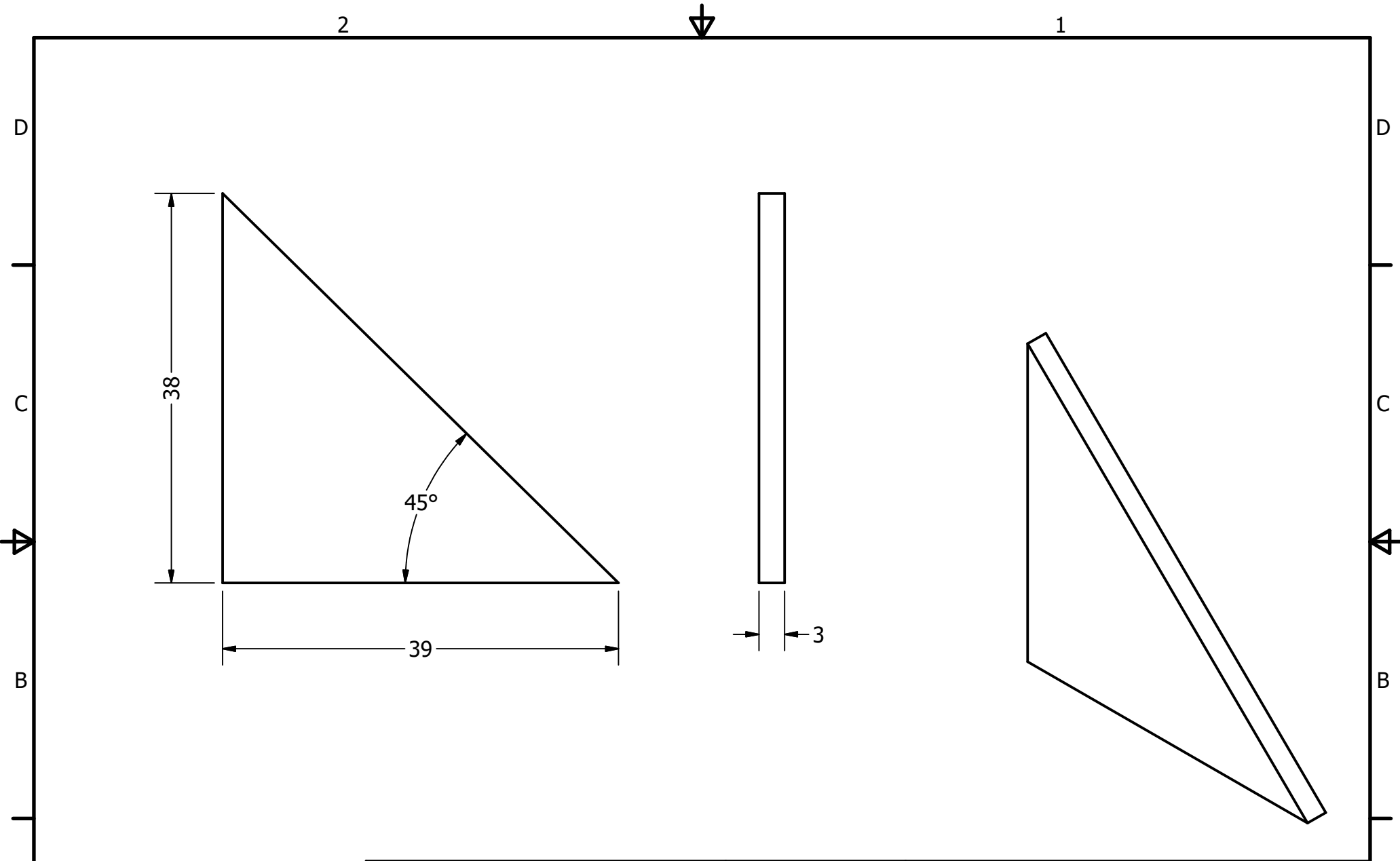
<b>PROJEKT</b> Carla Cargo Anhaenger		<b>ERSTELLT VON</b> D. Mosquera		<b>GENEHMIGT VON</b> D. Jeager			
<b>TEIL-NAME</b> Stützgabel		<b>TEIL-CODE</b> 3		<b>DOKUMENTTYP</b> ASSEMBLY		<b>WERKSTOFF</b>	
<b>UMGESTALTET VON</b>  OPEN SOURCE ECOLOGY GERMANY		<b>ENTWICKELT VON</b>  CARLA CARGO		<b>LIZENZ</b> 		<b>TEIL-NAME</b> oseg_cbt_support fork.iam	
				<b>SCALE</b> 1:1		<b>VERSION</b> 1.0	
						<b>MENGE</b> 1	
						<b>SEITE</b> 28	
						<b>DATE</b> 04.12.20	






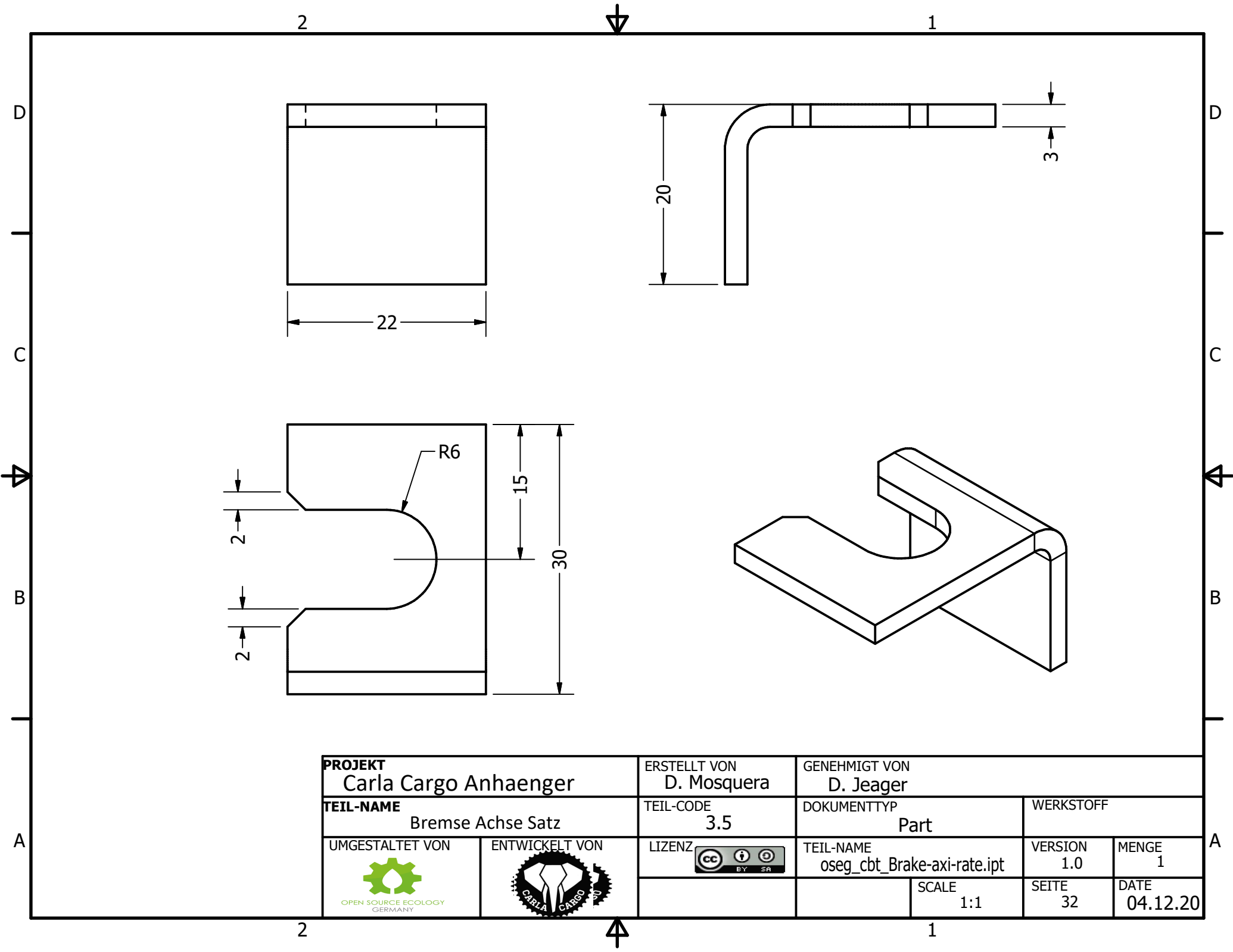
<b>PROJEKT</b> Carla Cargo Anhaenger		ERSTELLT VON D. Mosquera	GENEHMIGT VON D. Jeager		
<b>TEIL-NAME</b> Stahlrohr 20x20x100		TEIL-CODE 3.2	DOKUMENTTYP Part		WERKSTOFF
UMGESTALTET VON  OPEN SOURCE ECOLOGY GERMANY	ENTWICKELT VON 	LIZENZ 	TEIL-NAME oseg_cbt_steel-pipe 20x20x100.ip	VERSION 1.0	MENGE 1
			SCALE 1:1	SEITE 29	DATE 04.12.20






<b>PROJEKT</b> Carla Cargo Anhaenger		<b>ERSTELLT VON</b> D. Mosquera		<b>GENEHMIGT VON</b> D. Jeager		
<b>TEIL-NAME</b> Stahlrohr 20x20x200		<b>TEIL-CODE</b> 3.3		<b>DOKUMENTTYP</b> Part		<b>WERKSTOFF</b>
<b>UMGESTALTET VON</b>  OPEN SOURCE ECOLOGY GERMANY	<b>ENTWICKELT VON</b> 	<b>LIZENZ</b> 		<b>TEIL-NAME</b> oseg_cbt_steel-pipe 20x20x0.20.ipt		<b>VERSION</b> 1.0
				<b>SCALE</b> 1:1	<b>SEITE</b> 30	<b>MENGE</b> 1
					<b>DATE</b> 04.12.20	

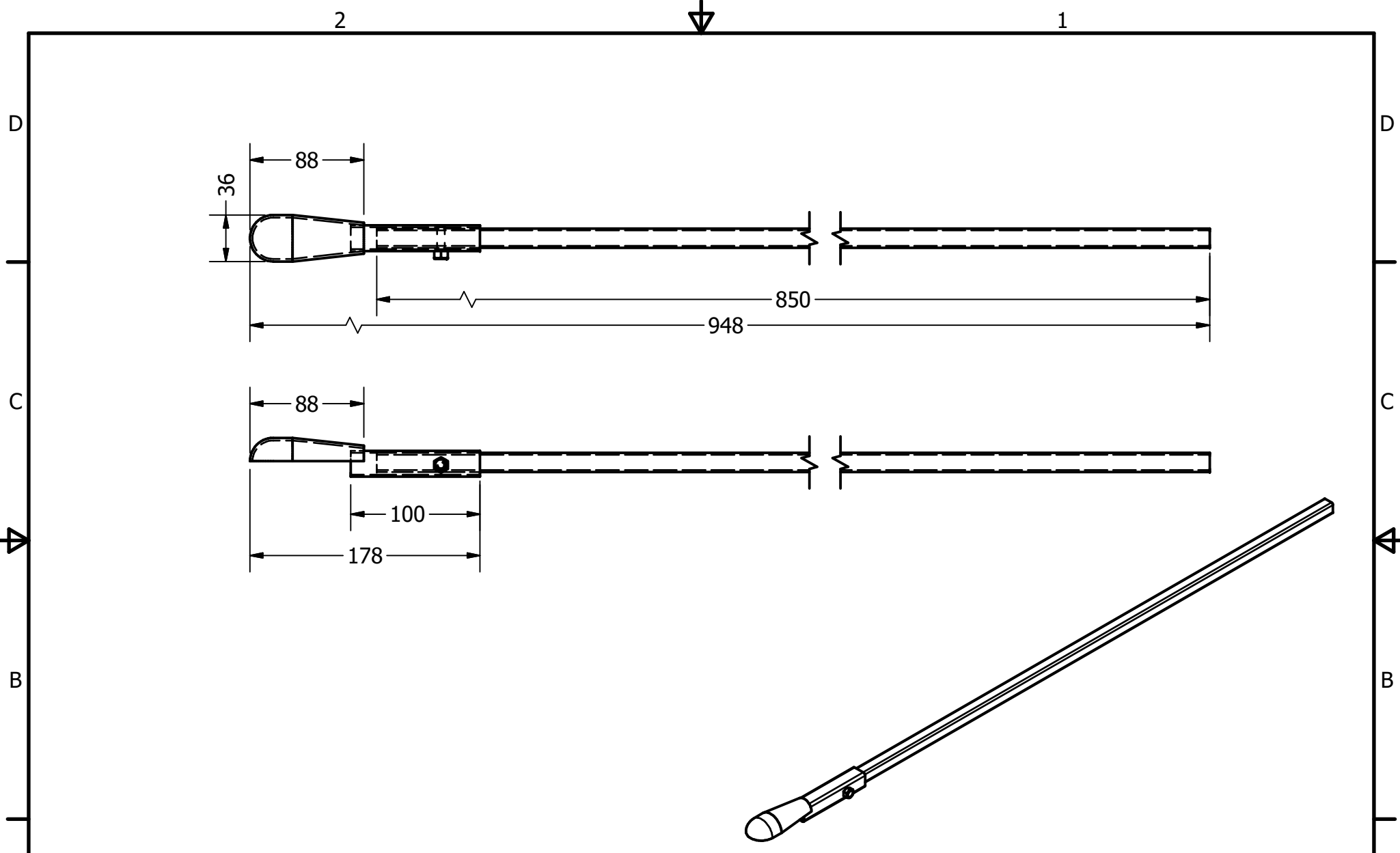





<b>PROJEKT</b> Carla Cargo Anhaenger		<b>ERSTELLT VON</b> D. Mosquera		<b>GENEHMIGT VON</b> D. Jeager		
<b>TEIL-NAME</b> Dreikantflansch		<b>TEIL-CODE</b> 3.4		<b>DOKUMENTTYP</b> Part		<b>WERKSTOFF</b>
<b>UMGESTALTET VON</b>  OPEN SOURCE ECOLOGY GERMANY	<b>ENTWICKELT VON</b> 	<b>LIZENZ</b> 		<b>TEIL-NAME</b> oseg_cbt_triangular-flancher.ipt		<b>VERSION</b> 1.0
				<b>SCALE</b> 1:1	<b>SEITE</b> 31	<b>MENGE</b> 1
					<b>DATE</b> 04.12.20	

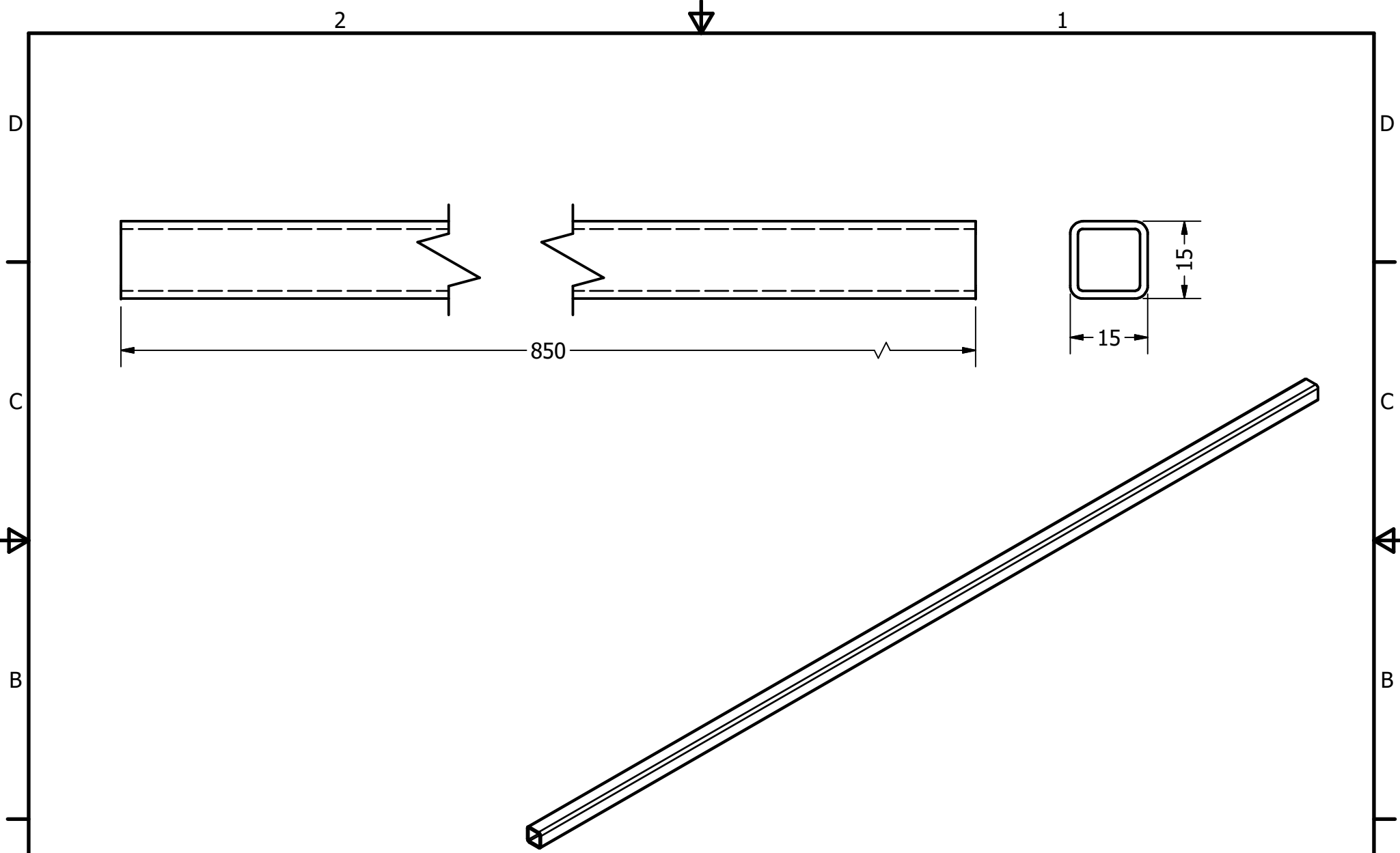





<b>PROJEKT</b> Carla Cargo Anhaenger		ERSTELLT VON D. Mosquera		GENEHMIGT VON D. Jeager		
<b>TEIL-NAME</b> Bremsen Achse Satz		TEIL-CODE 3.5		DOKUMENTTYP Part		WERKSTOFF
UMGESTALTET VON  OPEN SOURCE ECOLOGY GERMANY	ENTWICKELT VON 	LIZENZ 		TEIL-NAME oseg_cbt_Brake-axi-rate.ipt		VERSION 1.0
				SCALE 1:1	SEITE 32	MENGE 1 DATE 04.12.20

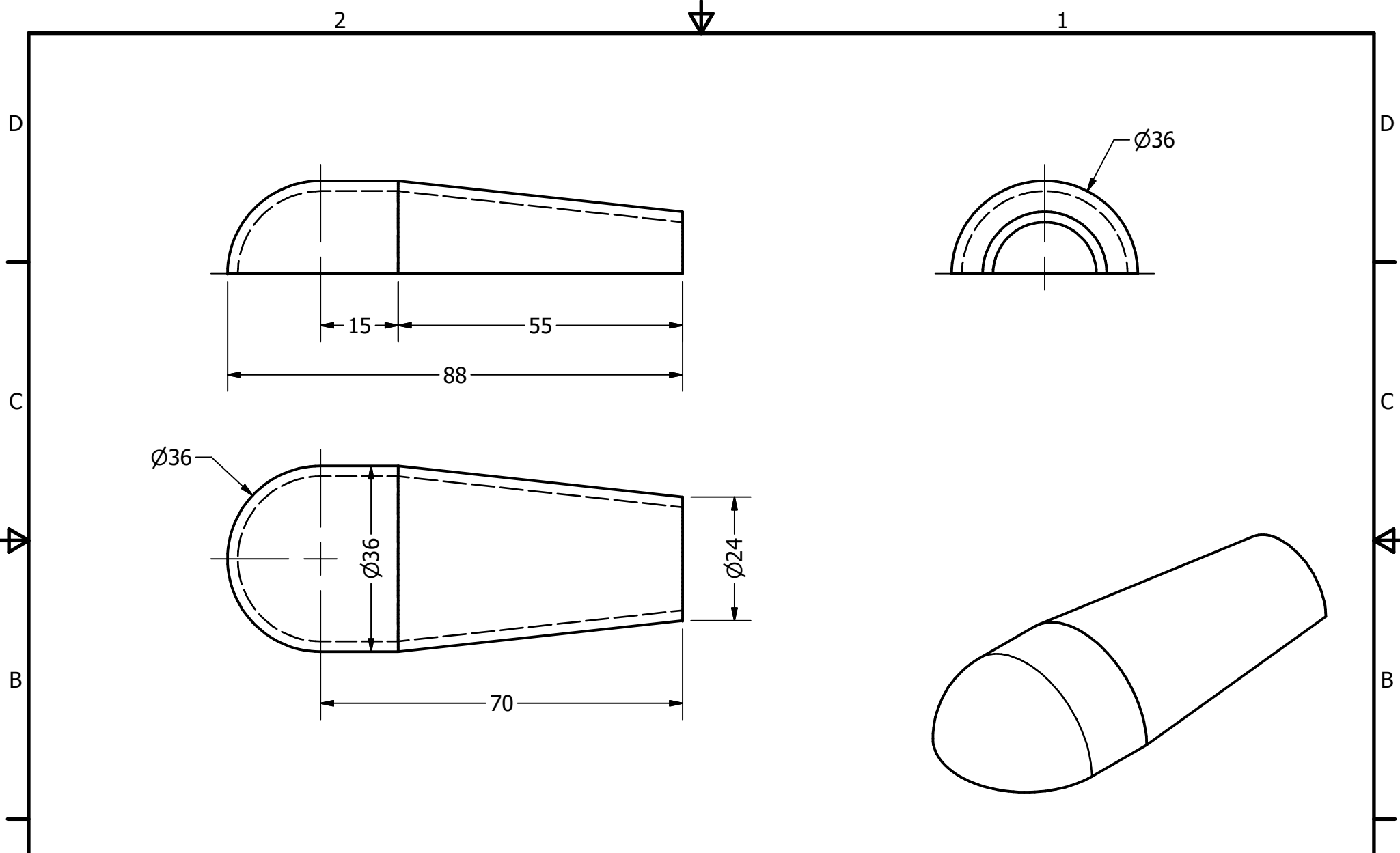







<b>PROJEKT</b> Carla Cargo Anhaenger		<b>ERSTELLT VON</b> D. Mosquera		<b>GENEHMIGT VON</b> D. Jeager	
<b>TEIL-NAME</b> Abschleppstange		<b>TEIL-CODE</b> 4		<b>DOKUMENTTYP</b> Assembly	
<b>UMGESTALTET VON</b>  OPEN SOURCE ECOLOGY GERMANY		<b>ENTWICKELT VON</b> 		<b>LIZENZ</b> 	
		<b>TEIL-NAME</b> oseg_cbt_tow_bar.iam		<b>VERSION</b> 1.0	
		<b>SCALE</b> 1:1		<b>MENGE</b> 1	
				<b>SEITE</b> 33	
				<b>DATE</b> 04.12.20	



<b>PROJEKT</b> Carla Cargo Anhaenger		ERSTELLT VON D. Mosquera	GENEHMIGT VON D. Jeager		
<b>TEIL-NAME</b> Stahlrohr 20x20x850		TEIL-CODE 4.1	DOKUMENTTYP Part		WERKSTOFF
UMGESTALTET VON  OPEN SOURCE ECOLOGY GERMANY	ENTWICKELT VON 	LIZENZ 	TEIL-NAME cseg_cbt_steel-pipe 15x15x0.85.ipt	VERSION 1.0	MENGE 1
			SCALE 1:1	SEITE 34	DATE 04.12.20



<b>PROJEKT</b> Carla Cargo Anhaenger		<b>ERSTELLT VON</b> D. Mosquera		<b>GENEHMIGT VON</b> D. Jeager		
<b>TEIL-NAME</b> Kupplung		<b>TEIL-CODE</b> 4.2		<b>DOKUMENTTYP</b> Part		<b>WERKSTOFF</b>
<b>UMGESTALTET VON</b>  OPEN SOURCE ECOLOGY GERMANY	<b>ENTWICKELT VON</b> 	<b>LIZENZ</b> 		<b>TEIL-NAME</b> oseg_cbt_coupling.ipt		<b>VERSION</b> 1.0
				<b>SCALE</b> 1:1	<b>SEITE</b> 35	<b>MENGE</b> 1
					<b>DATE</b> 04.12.20	