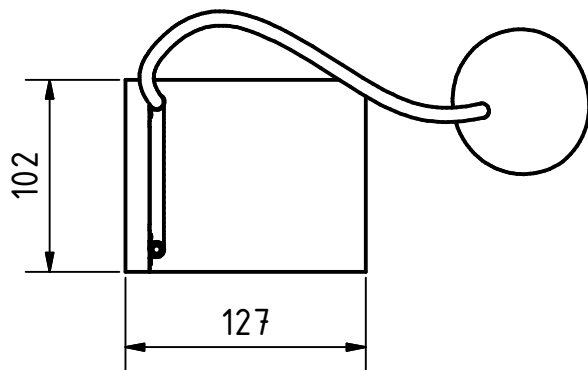


ELEVATION (1 : 4)

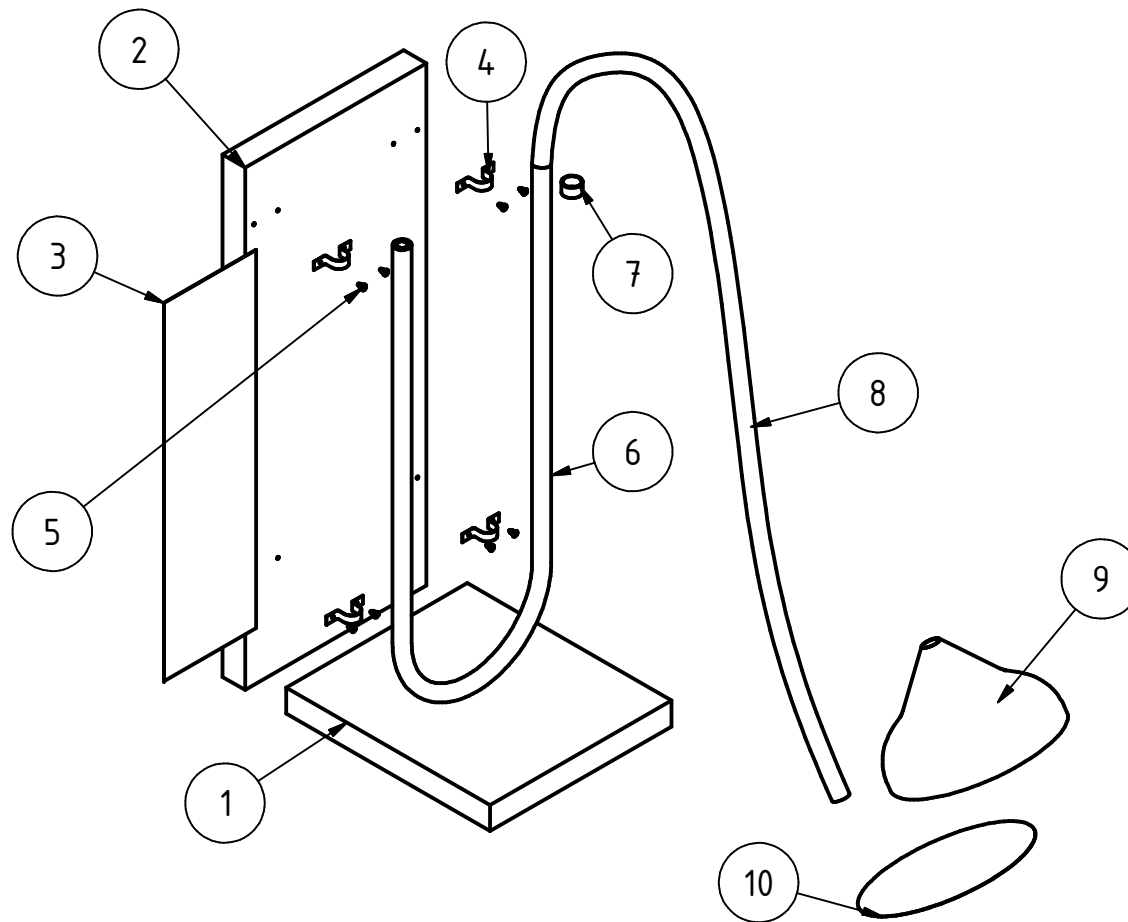


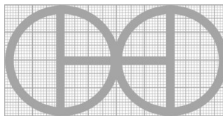
PLAN (1 : 4)

Note: all units are in mm

PROYECTO		CREADO POR	APROBADO POR	FECHA	VERSIÓN
Manómetro de tubo		J. ZERON	D. JAEGER	30-05-2021	1.0
NOMBRE DE PIEZA		NOMBRE DE ARCHIVO			CÓDIGO
Vistas 3D		tube-manometer.iam			A1
DESARROLLADO POR	REDISEÑADO POR	APOYADO POR	TIPO DOC.	MATERIAL	CANTIDAD
			ASSEMBLY		-
AMERICAN PEACE CORPS		OHO e.V.	LICENCIA	ESCALA	HOJA
			CC-BY-SA 4.0	1:4	1 / 5

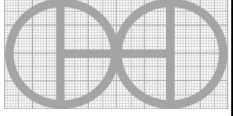
EXPLOSION (1 : 3)



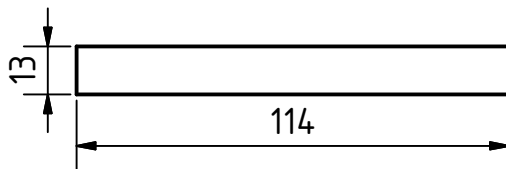
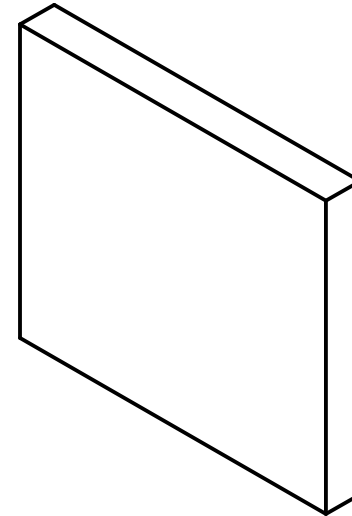
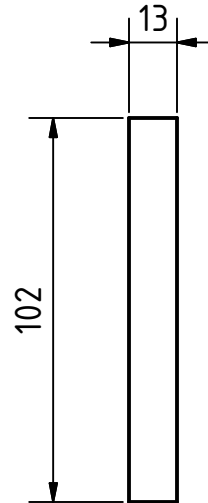
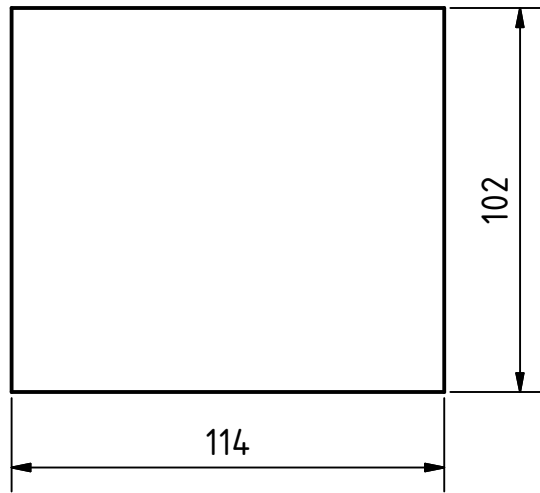
PROYECTO		CREADO POR	APROBADO POR	FECHA	VERSIÓN
Manómetro de tubo		J. ZERON	D. JAEGER	30-05-2021	1.0
NOMBRE DE PIEZA		NOMBRE DE ARCHIVO			CÓDIGO
Vista en 3D del despiece		tube-manometer.ipn			A2
DESARROLLADO POR	REDISEÑADO POR	APOYADO POR	TIPO DOC.	MATERIAL	CANTIDAD
			ASSEMBLY		-
AMERICAN PEACE CORPS		OHO e.V.	LICENCIA	ESCALA	HOJA
			CC-BY-SA 4.0	1:3	2 / 5

PARTS LIST


POS	CANT	NOMBRE DE PIEZA	NOMBRE DE ARCHIVO	TIPO PZA	ESPECIFICACIONES	HOJA
A1	-	Vistas 3D	tube-manometer.iam	-	-	1
A2	-	Vista en 3D del despiece	tube-manometer.ipn	-	-	2
B1	-	Lista de piezas	apc_tm_tube-manometer.csv	-	-	3
1	1	Base	Base.ipt	Production	Contrachapado 13 mm	4
2	1	Soporte vertical	Vertical Support.ipt	Production	Contrachapado 13 mm	5
3	1	Panel	Panel.ipt	Buy	Papel gráfico	6
4	4	Clip de zuncho	Zuncho Clip.ipt	Buy	Acero para muelles, longitud 38 mm	-
5	8	ANSI B18.6.4 - 0,48 - 0,125	-	Standard	Tornillo autorroscante de cabeza plana ranurada - Tipo BT	-
6	1	Manguera de polietileno	Polyethylene Hose.ipt	Buy	Diámetro 1" - Longitud 500 mm	-
7	1	Conector de manguera	Hose Connector.ipt	Buy	Diámetro 1"	-
8	1	Manguera de goma	Rubber Hose.ipt	Buy	Diámetro 1" - Longitud 600 mm	-
9	1	Embudo	Funnel.ipt	Buy	Diámetro 75 mm	-
10	1	Globo de goma	Rubber Ballon.ipt	Buy	-	-

PROYECTO		CREADO POR	APROBADO POR	FECHA	VERSIÓN
Manómetro de tubo		J. ZERON	D. JAEGER	30-05-2021	1.0
NOMBRE DE PIEZA		NOMBRE DE ARCHIVO			CÓDIGO
Lista de piezas		apc_tm_tube-manometer.csv			B1
DESARROLLADO POR	REDISEÑADO POR	APOYADO POR	TIPO DOC.	MATERIAL	CANTIDAD
			PART LIST		-
AMERICAN PEACE CORPS		OHO e.V.	LICENCIA	ESCALA	HOJA
			CC-BY-SA 4.0		3 / 5

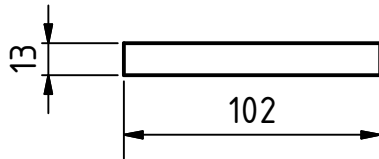
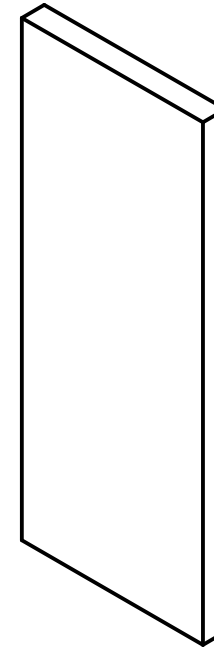
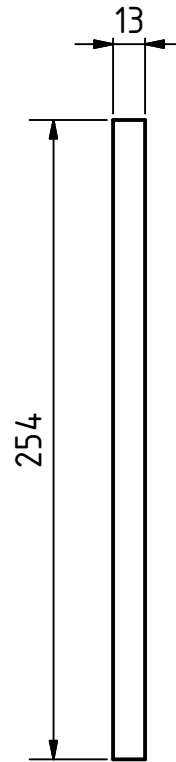
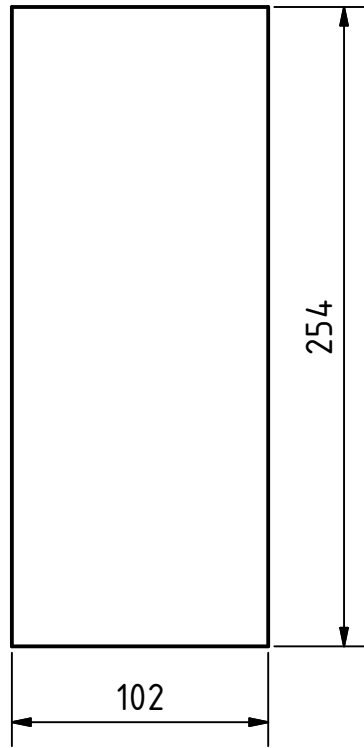
PLAN (1 : 2)



Note: All units are in mm

PROYECTO		CREADO POR	APROBADO POR	FECHA	VERSIÓN
Manómetro de tubo		J. ZERON	D. JAEGER	30-05-2021	1.0
NOMBRE DE PIEZA		NOMBRE DE ARCHIVO			CÓDIGO
Base		Base.ipt			1
DESARROLLADO POR	REDISEÑADO POR	APOYADO POR	TIPO DOC.	MATERIAL	CANTIDAD
			PART	Madera contrachapada	1
AMERICAN PEACE CORPS		OHO e.V.	LICENCIA	ESCALA	HOJA
			CC-BY-SA 4.0	1:2	4 / 5

PLAN (1 : 3)



Note: All units are in mm

PROYECTO		CREADO POR	APROBADO POR		FECHA	VERSIÓN
Manómetro de tubo		J. ZERON	D. JAEGER		30-05-2021	1.0
NOMBRE DE PIEZA		NOMBRE DE ARCHIVO				CÓDIGO
Soporte vertical		Vertical Support.ipt				2
DESARROLLADO POR	REDISEÑADO POR	APOYADO POR		TIPO DOC.	MATERIAL	CANTIDAD
				PART	Madera contrachapada	1
AMERICAN PEACE CORPS		OHO e.V.		LICENCIA	ESCALA	HOJA
				CC-BY-SA 4.0	1:3	5 / 5