



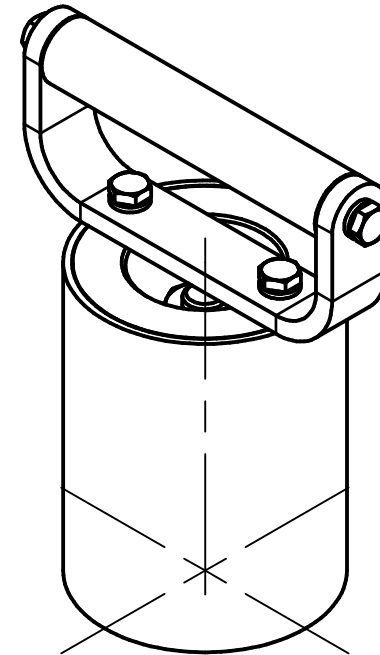
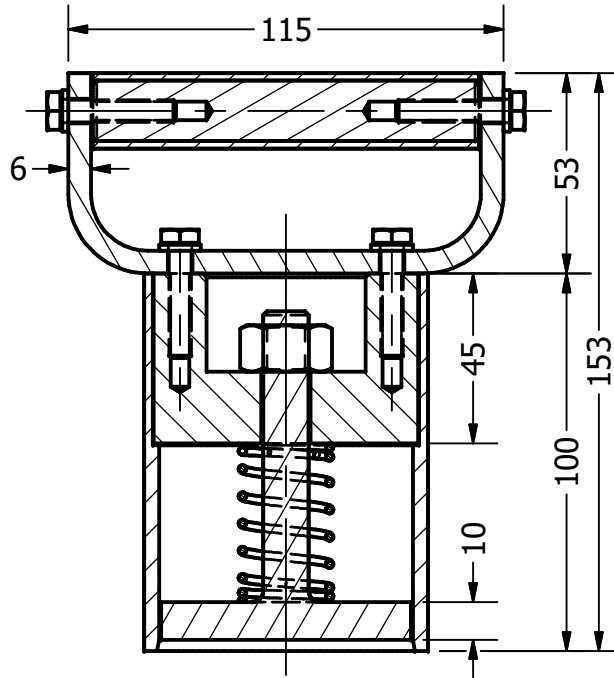
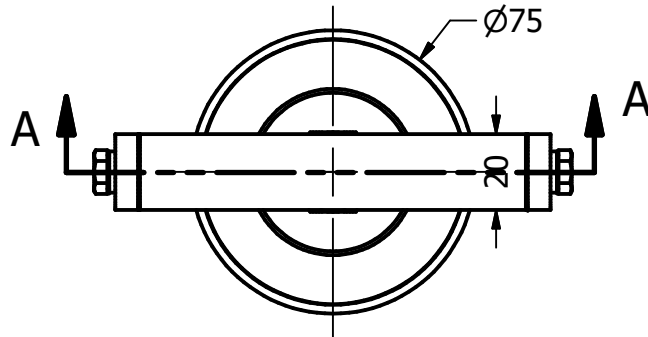
PROJEKT Marmeladenglas-Verschließer		ERSTELLT VON D. Mosquera		GENEHMIGT VON D. Jeager				
TEIL-NAME Montage		TEIL-CODE A1		DOKUMENTTYP ASSEMBLY		WERKSTOFF		
 Open Source Ecology e.V. Knobelsdorffstr. 22 14059 Berlin www.ose-germany.de +49 (0) 30 / 92282426	 Practical ACTION oseg is a jam-jar-sealer		LIZENZ CC-BY-NC-SA		TEIL-NAME		VERSION	MENGE
			1:2	1	03.11.20	SCALE	SEITE	DATE

4



3

2

1



SECTION A-A
SCALE 1 / 2

PROJEKT Marmeladenglas-Verschließer		ERSTELLT VON D. Mosquera		GENEHMIGT VON D. Jeager	
TEIL-NAME Montage		TEIL-CODE A2		DOKUMENTTYP ASSEMBLY	
 Open Source Ecology e.V. Knobelsdorffstr. 22 14059 Berlin www.ose-germany.de +49 (0) 30 / 92282426		LIZENZ CERN-OHL		TEIL-NAME oseg_jjs_A_jam-jar-sealer.iam	
		SCALE 1:2		VERSION 1.0	
				SEITE 2	
				DATE 03.11.20	

4

3

2

1

4



3

2

1

Parts list

POS	Pos. old	QTY	TEIL NAME	DATEI-NAME	TEIL-TYP	SPEZIFIKATIONEN	SEITE
		1	Montage	oseg_jjs_A1_jam-jar-sealer.iam	production		1
		1	Montage				2
		1	Teileliste	oseg_jjs_B_parts-list.	Part list		3
1		1	Zylinder	oseg_jjs_1_Cylinder.ipt	production		5
2		1	Einsatz für Zylinder	oseg_jjs_2_Insert for cylinder.ipt	production		6
3		1	Stößel	oseg_jjs_3_Plunger.ipt	production		7
4		1	Handgriff-Rahmen	oseg_jjs_4_Handle frame.ipt	production		8
5		1	Handgriff	oseg_jjs_5_Handle.ipt	production		9
6		1	Abdeckung des Handgriffs	oseg_jjs_6_Handle cover.ipt	production		10
7		1	Schwere Sechskantmutter - M12 x 1,75	ANSI B18.2.4.6M - M12 x 1.75 - 0.ipt	Standart	Schwere Sechskantmutter - M12 x 1,75	
8		1	Druckfeder1	oseg_jjs_8_Compress Spring11.ipt	Buy		11
9		4	Sechskantkopfschraube - M6 x 30	ISO 4014 - M6 x 30 - ISO.ipt	Standart	Sechskantkopfschraube	
10		4	Glatte Unterlegscheiben - klein	ISO 7092 - ST 6 - 140 HV.ipt	Standart	Unterlegscheiben-Klein	

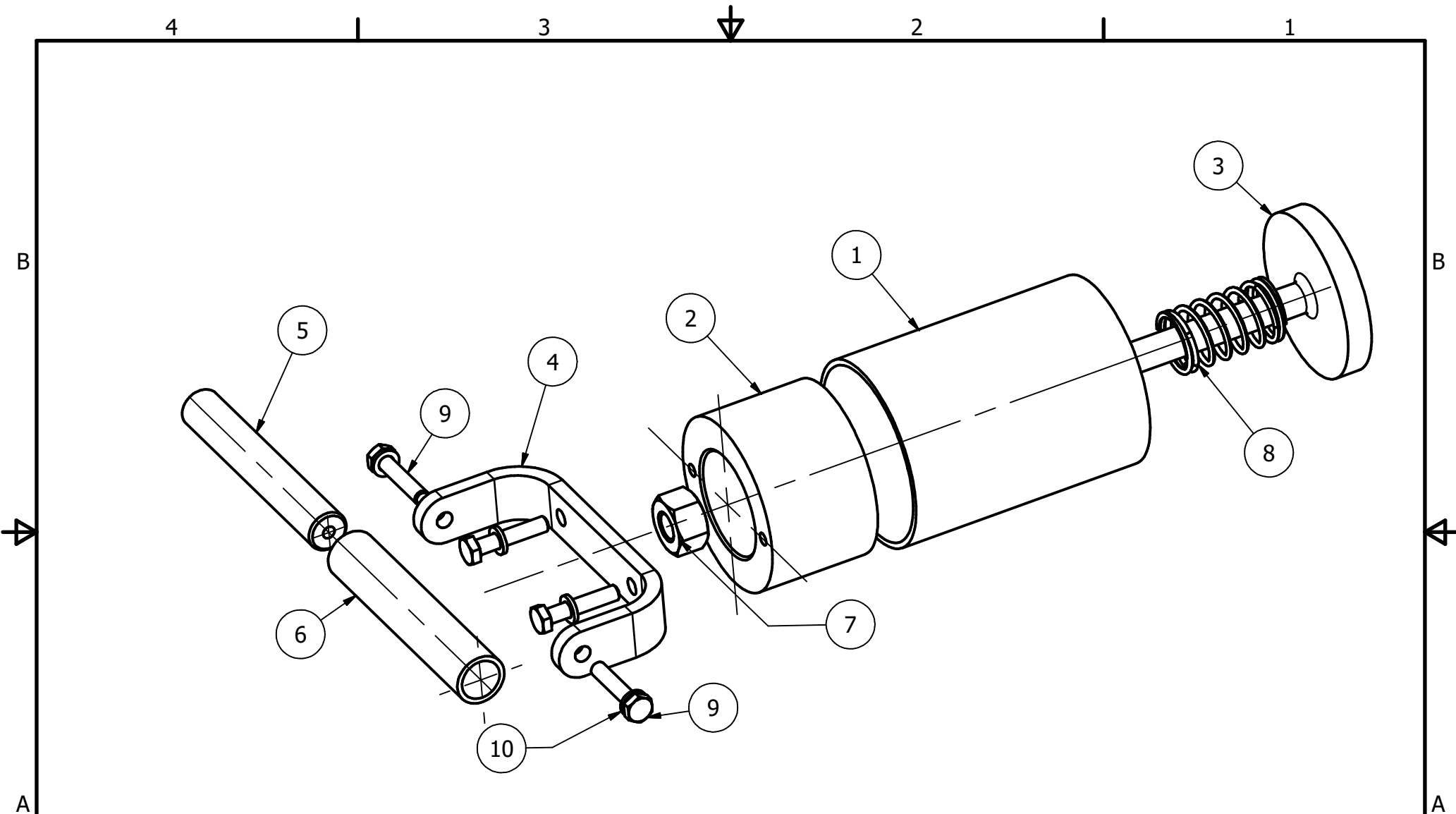
PROJEKT Marmeladenglas-Verschließer		ERSTELLT VON D. Mosquera		GENEHMIGT VON D. Jeager		
TEIL-NAME Teileliste		TEIL-CODE B1		DOKUMENTTYP Lst Part		WERKSTOFF
 Open Source Ecology e.V. Knobelsdorffstr. 22 14059 Berlin www.ose-germany.de +49 (0) 30 / 92282426 	LIZENZ CERN-OHL		TEIL-NAME		VERSION 1.0	MENGE
			SCALE 1:2		SEITE 2	DATE 03.11.20



4

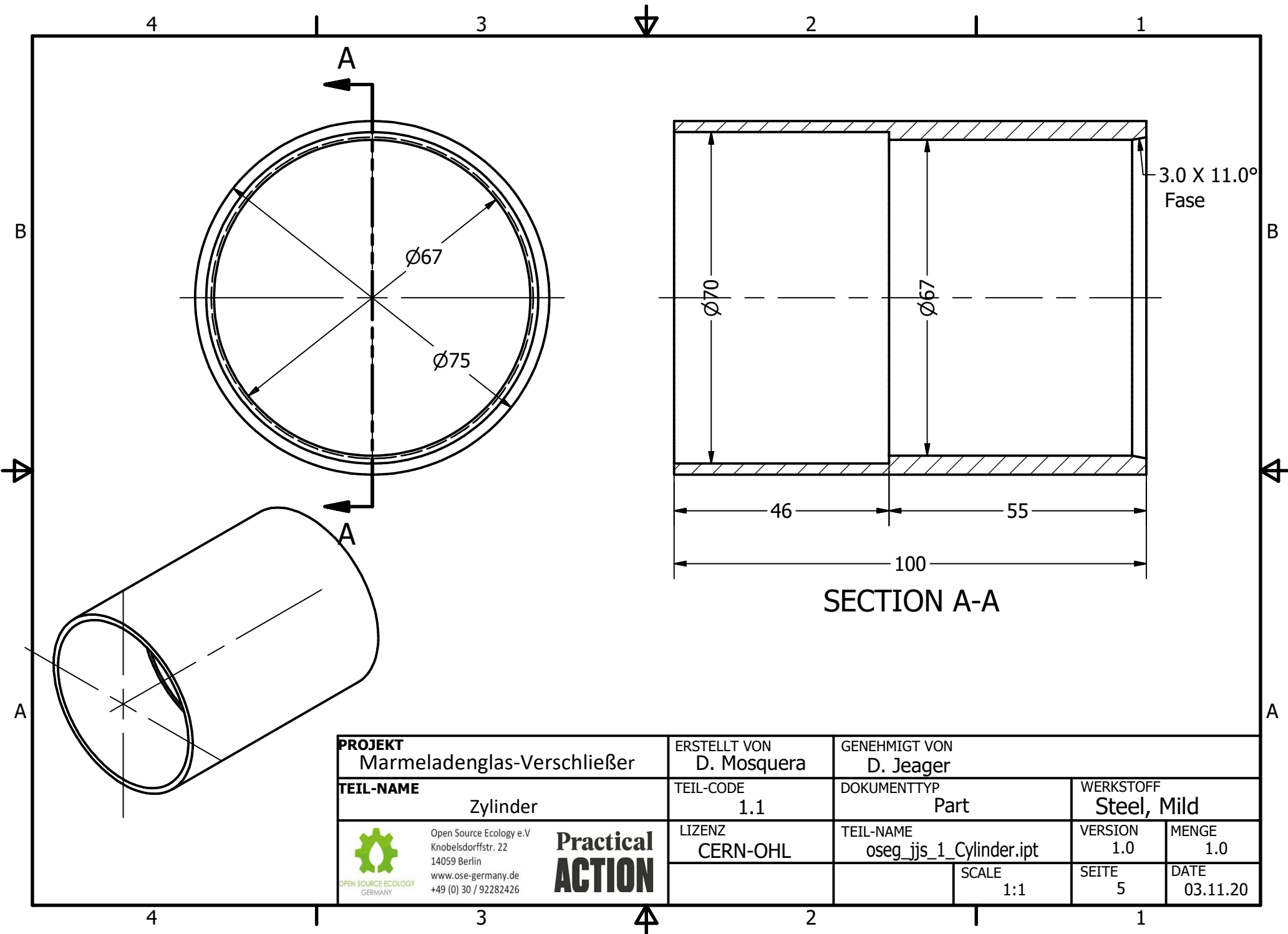
3

2



1

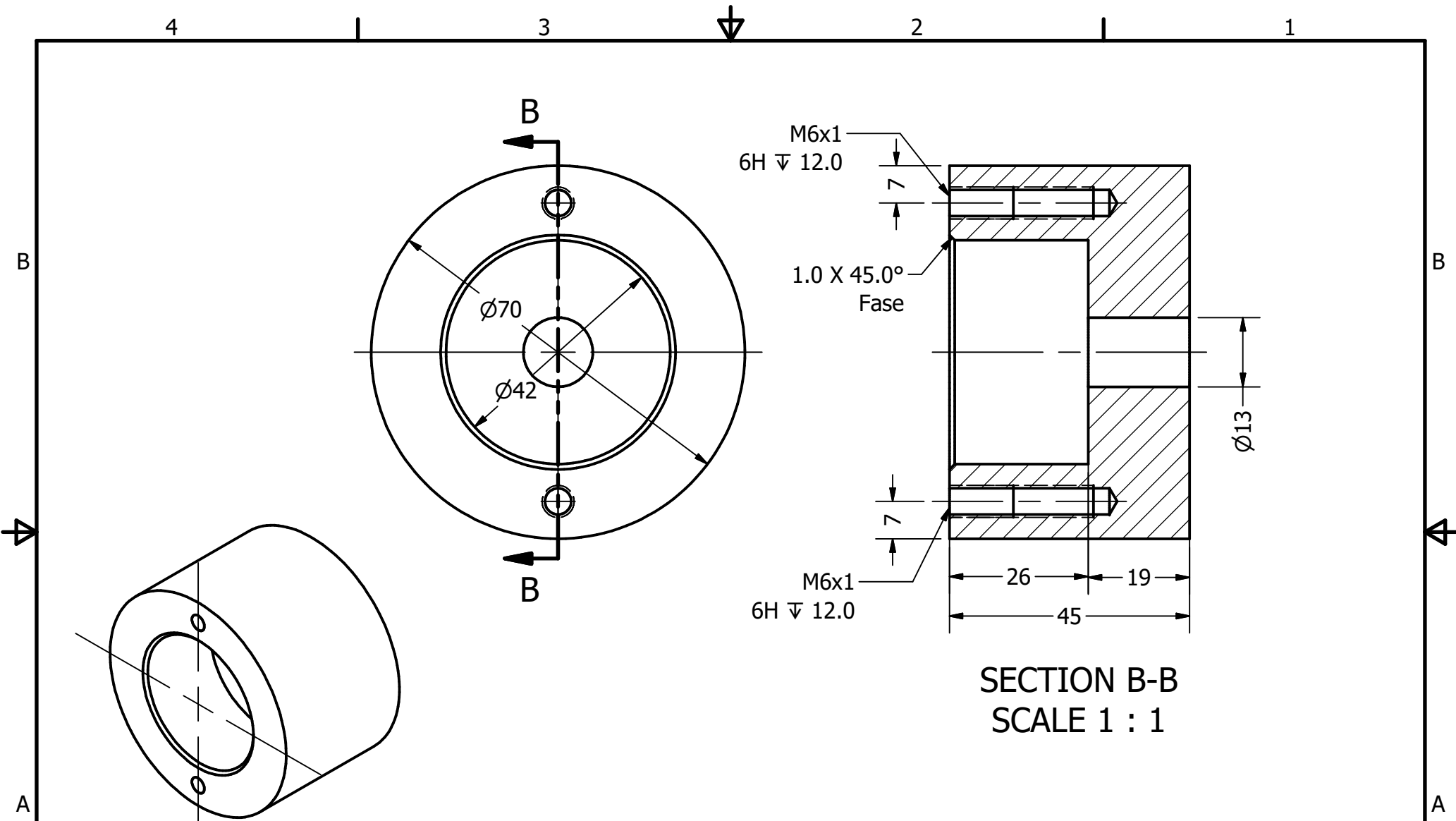




PROJEKT Marmeladenglas-Verschließer		ERSTELLT VON D. Mosquera		GENEHMIGT VON D. Jeager	
TEIL-NAME Explosion		TEIL-CODE 1		DOKUMENTTYP ASSEMBLY	
 Open Source Ecology e.V. Knobelsdorffstr. 22 14059 Berlin www.ose-germany.de +49 (0) 30 / 92282426		LIZENZ CERN-OHL		TEIL-NAME oseg_jjs_A_jam-jar-sealer.ipn	
		SCALE 1:2		VERSION 1.0	
				SEITE 4	
				DATE 03.11.20	

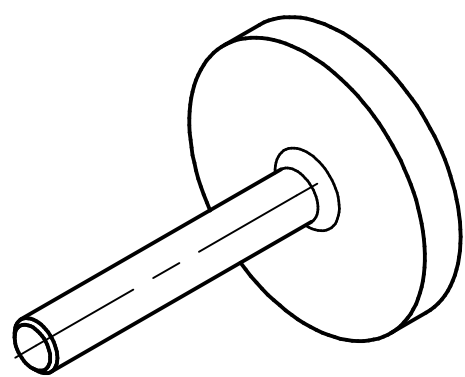
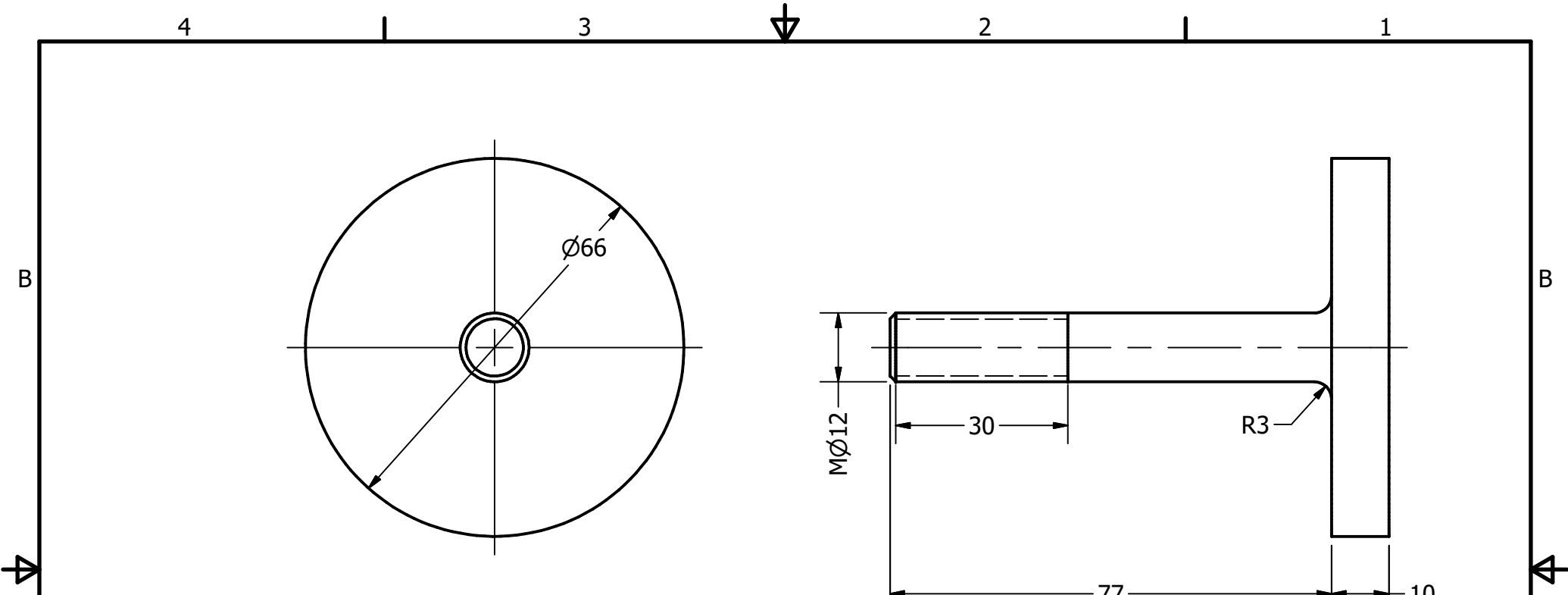




SECTION A-A

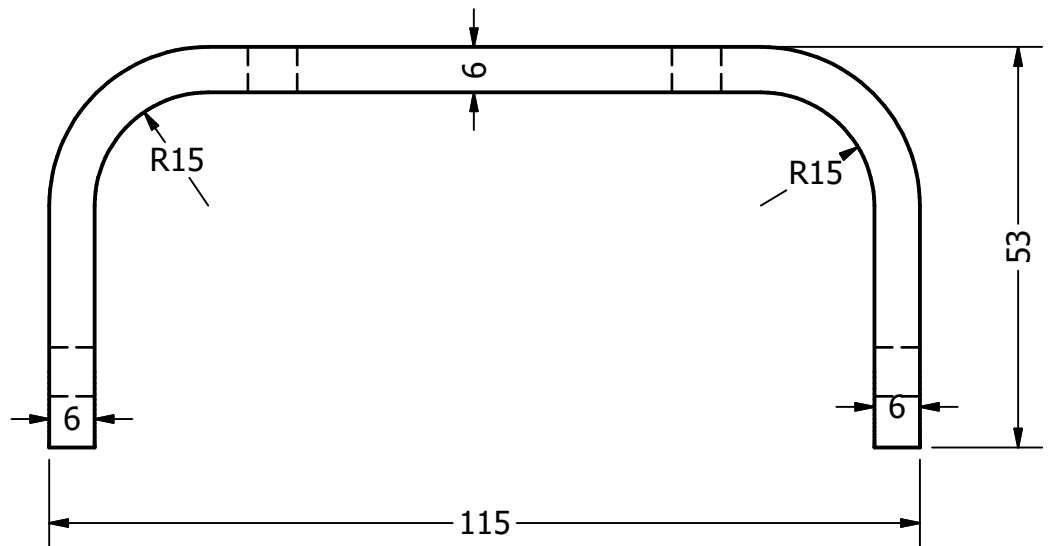
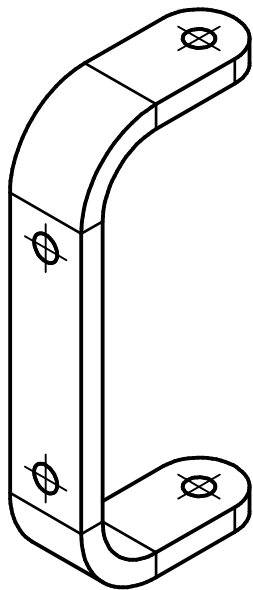
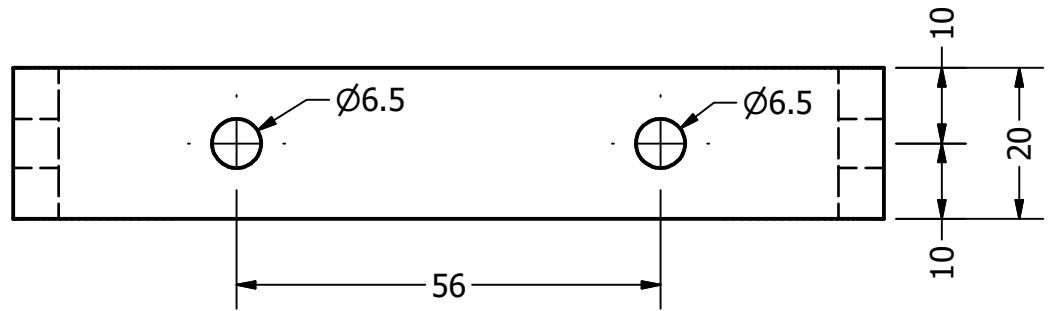
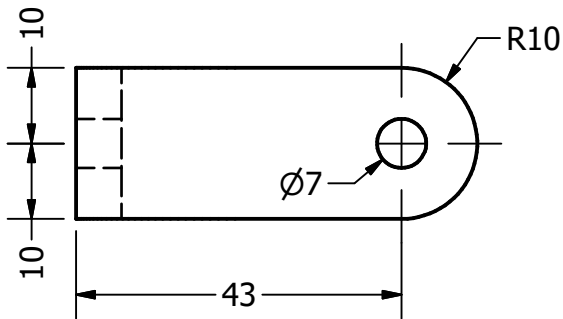
PROJEKT Marmeladenglas-Verschließer		ERSTELLT VON D. Mosquera		GENEHMIGT VON D. Jeager	
TEIL-NAME Zylinder		TEIL-CODE 1.1		DOKUMENTTYP Part	
 Open Source Ecology e.V. Knobelsdorfstr. 22 14059 Berlin www.ose-germany.de +49 (0) 30 / 92282426		LIZENZ CERN-OHL		TEIL-NAME oseg_jjs_1_Cylinder.ipt	
				VERSION 1.0	
				SCALE 1:1	
				DATE 03.11.20	





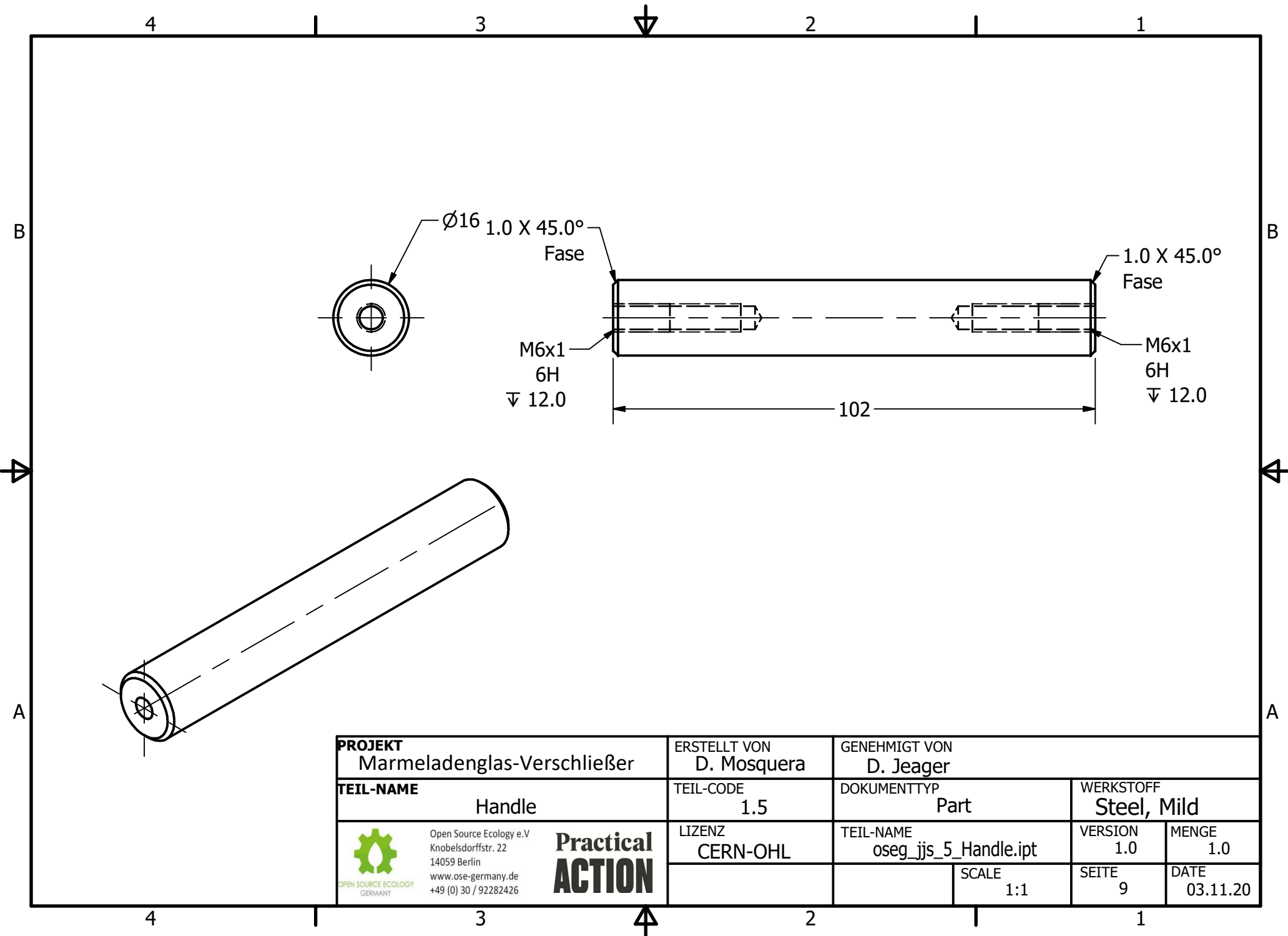
PROJEKT Marmeladenglas-Verschließer		ERSTELLT VON D. Mosquera		GENEHMIGT VON D. Jeager	
TEIL-NAME Einsatz für Zylinder		TEIL-CODE 1.2		DOKUMENTTYP Part	
 Open Source Ecology e.V. Knobelsdorffstr. 22 14059 Berlin www.ose-germany.de +49 (0) 30 / 92282426		 LIZENZ CERN-OHL		TEIL-NAME oseg_jjs_2_Insert-for-Cylinder.ipt	
				SCALE 1:1	
				SEITE 6	DATE 03.11.20





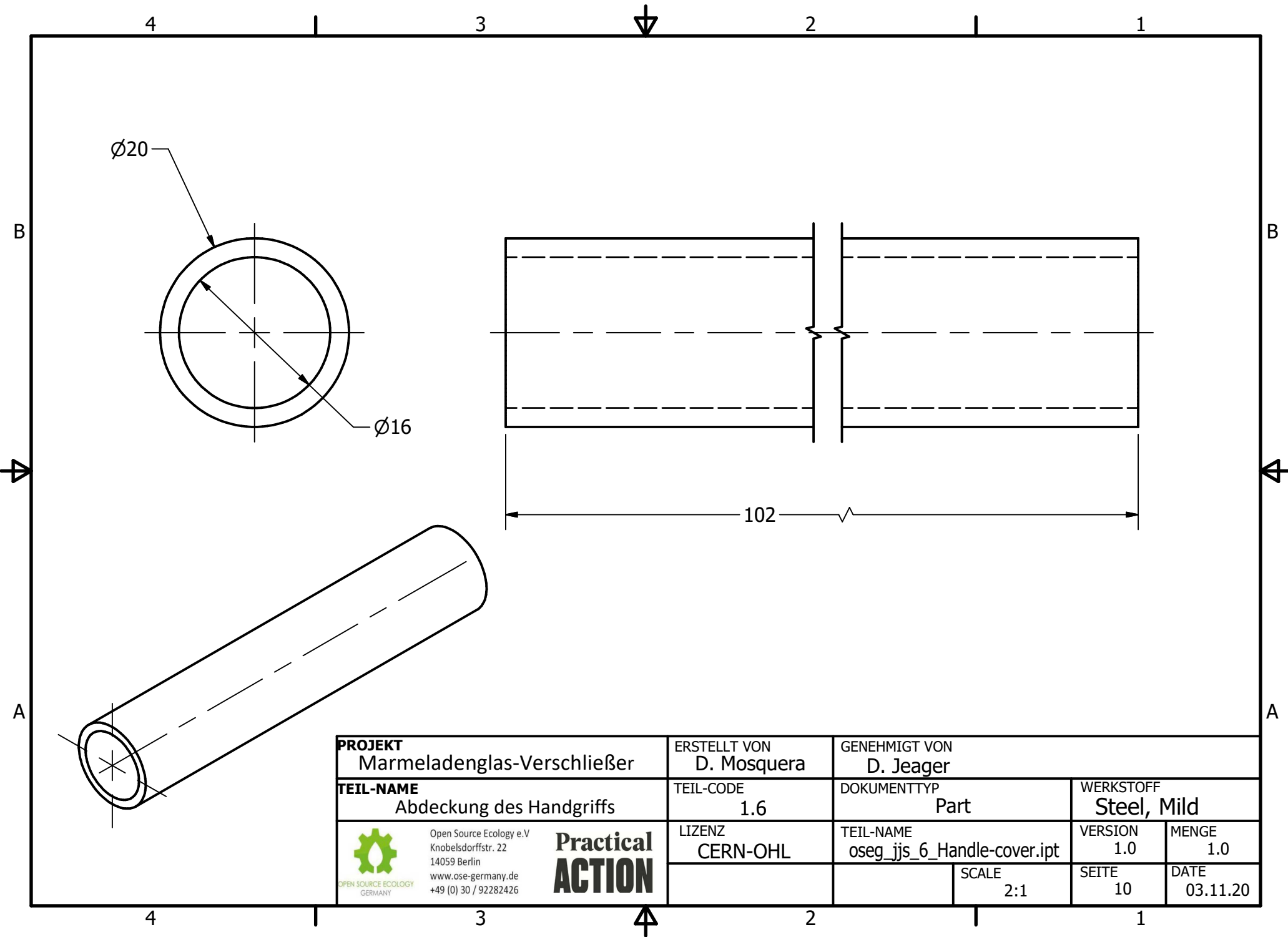
PROJEKT Marmeladenglas-Verschließer		ERSTELLT VON D. Mosquera		GENEHMIGT VON D. Jeager	
TEIL-NAME Stößel		TEIL-CODE 1.3		DOKUMENTTYP Part	
 Open Source Ecology e.V. Knobelsdorffstr. 22 14059 Berlin www.ose-germany.de +49 (0) 30 / 92282426				LIZENZ CERN-OHL	
				TEIL-NAME oseg_jjs_3_Plunger.ipt	
		SCALE 1:1		SEITE 7	DATE 03.11.20




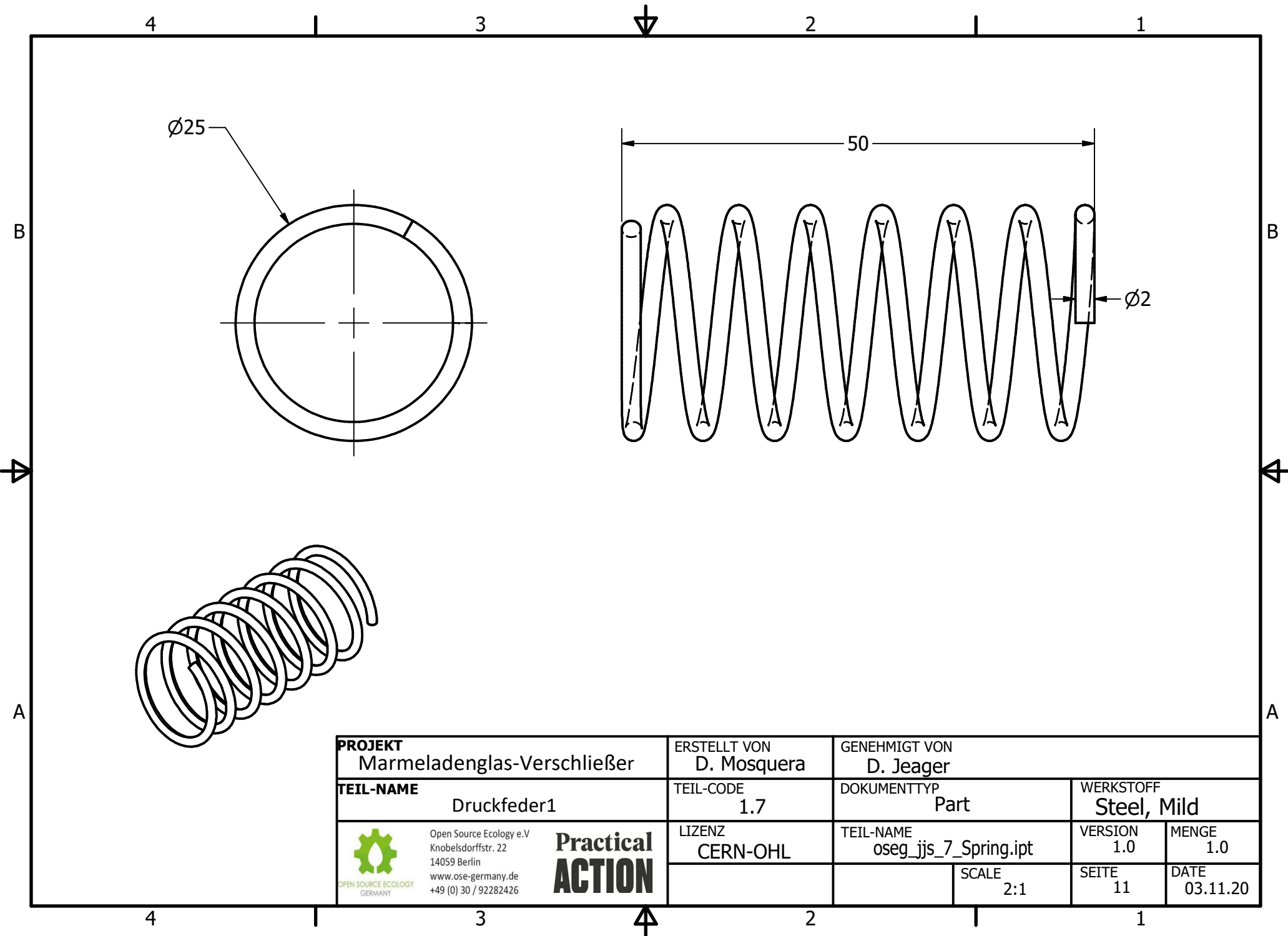
PROJEKT Marmeladenglas-Verschließer		ERSTELLT VON D. Mosquera		GENEHMIGT VON D. Jeager	
TEIL-NAME Handgriff-Rahmen		TEIL-CODE 1.4		DOKUMENTTYP Part	
 Open Source Ecology e.V. Knobelsdorfstr. 22 14059 Berlin www.ose-germany.de +49 (0) 30 / 92282426				LIZENZ CERN-OHL	
				TEIL-NAME oseg_jjs_4_Handler-frame.ipt	
				SCALE 1:1	
				SEITE 8	
				DATE 03.11.20	





PROJEKT Marmeladenglas-Verschließer		ERSTELLT VON D. Mosquera		GENEHMIGT VON D. Jeager	
TEIL-NAME Handle		TEIL-CODE 1.5		DOKUMENTTYP Part	
 Open Source Ecology e.V. Knobelsdorffstr. 22 14059 Berlin www.ose-germany.de +49 (0) 30 / 92282426		 LIZENZ CERN-OHL		TEIL-NAME oseg_jjs_5_Handle.ipt	
				SCALE 1:1	



PROJEKT Marmeladenglas-Verschließer		ERSTELLT VON D. Mosquera		GENEHMIGT VON D. Jeager	
TEIL-NAME Abdeckung des Handgriffs		TEIL-CODE 1.6		DOKUMENTTYP Part	
 Open Source Ecology e.V. Knobelsdorffstr. 22 14059 Berlin www.ose-germany.de +49 (0) 30 / 92282426		Practical ACTION LIZENZ CERN-OHL		TEIL-NAME oseg_jjs_6_Handle-cover.ipt	
				WERKSTOFF Steel, Mild	
		VERSION 1.0		MENGE 1.0	
		SCALE 2:1		SEITE 10	
				DATE 03.11.20	



PROJEKT Marmeladenglas-Verschließer		ERSTELLT VON D. Mosquera		GENEHMIGT VON D. Jeager	
TEIL-NAME Druckfeder1		TEIL-CODE 1.7		DOKUMENTTYP Part	
 Open Source Ecology e.V. Knobelsdorffstr. 22 14059 Berlin www.ose-germany.de +49 (0) 30 / 92282426		 Practical ACTION		LIZENZ CERN-OHL	
				TEIL-NAME oseg_jjs_7_Spring.ipt	
		SCALE 2:1		SEITE 11	DATE 03.11.20