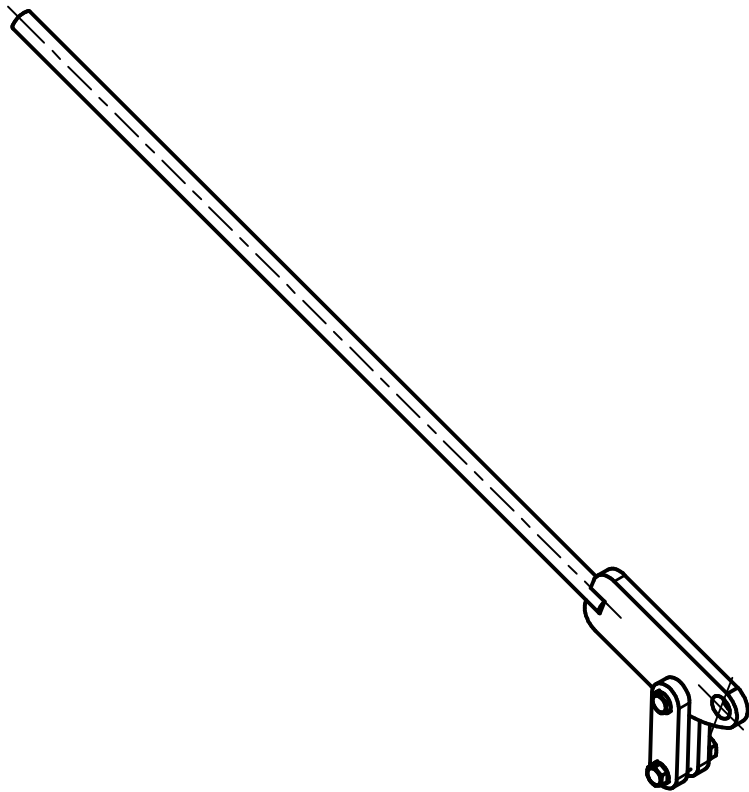
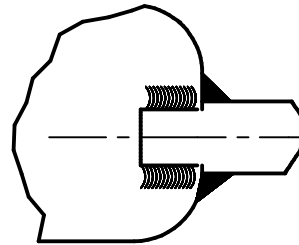
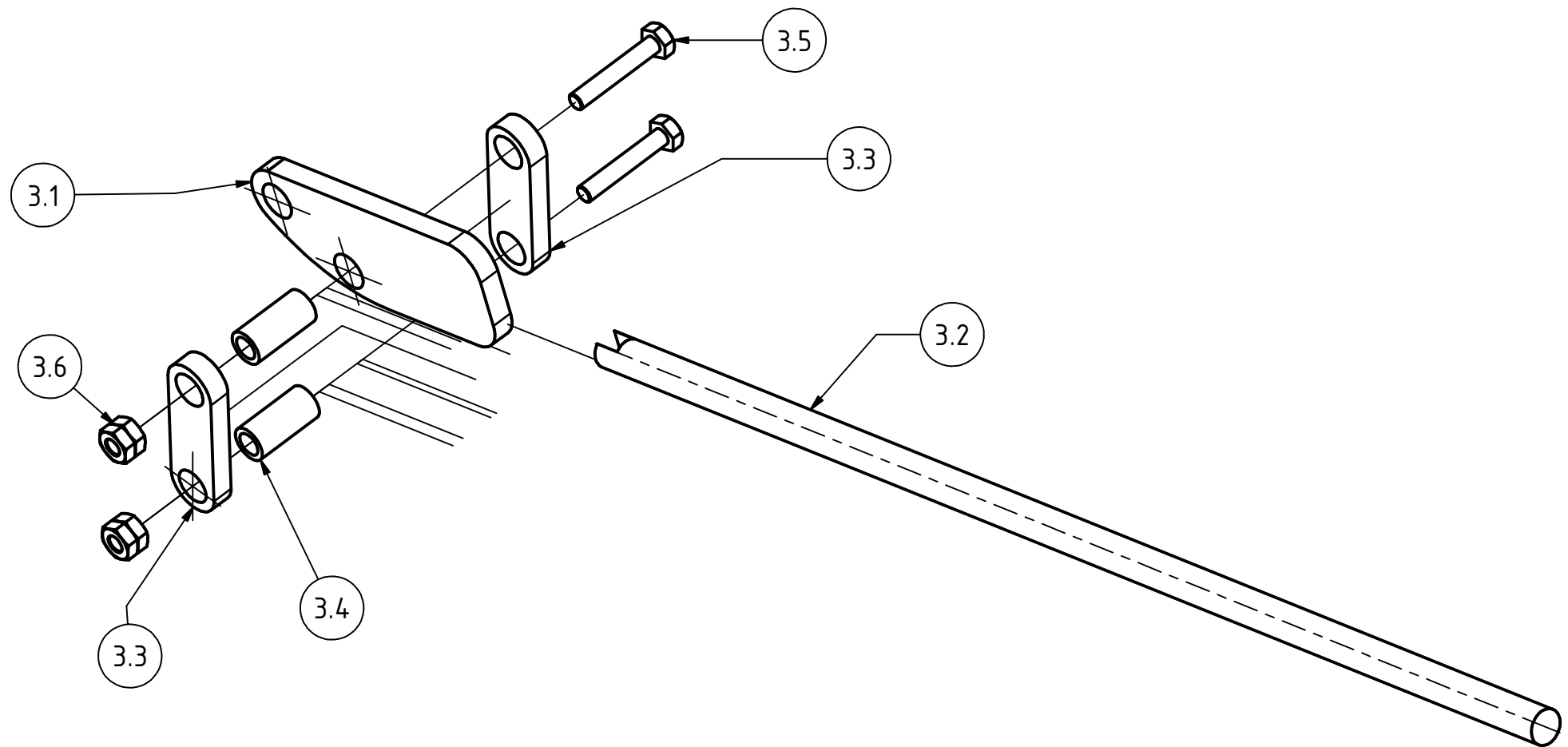
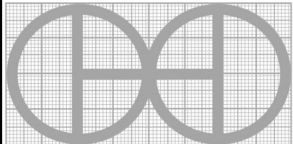


Det.E



PROYECTO Cizalla manual para plancha 3mm	CREADO POR D. MOSQUERA	APROBADO POR A. MORILLO	FECHA 07-07-2022	VERSIÓN 0.96
NOMBRE DE PIEZA Palanca	NOMBRE DE ARCHIVO oho_cm3_palanca.iam			CÓDIGO 3.0
DESARROLLADO POR	REDISEÑADO POR	TIPO DOC. Assembly	MATERIAL	CANTIDAD 1
Metal Extreme- Youtube		OHIO e.V. LICENCIA CC-BY-SA 4.0	ESCALA 1:4	HOJA 26 /31



PROYECTO Cizalla manual para plancha 3mm		CREADO POR D. MOSQUERA	APROBADO POR A. MORILLO	FECHA 07-07-2022	VERSIÓN 0.96
NOMBRE DE PIEZA Palanca		NOMBRE DE ARCHIVO oho_cm3_palanca.ipn			CÓDIGO 3.0
DESARROLLADO POR Metal Extreme- Youtube	REDISEÑADO POR 	TIPO DOC. Assembly	MATERIAL	CANTIDAD 1	
		LICENCIA CC-BY-SA 4.0	ESCALA 1:4	HOJA 27 /31	