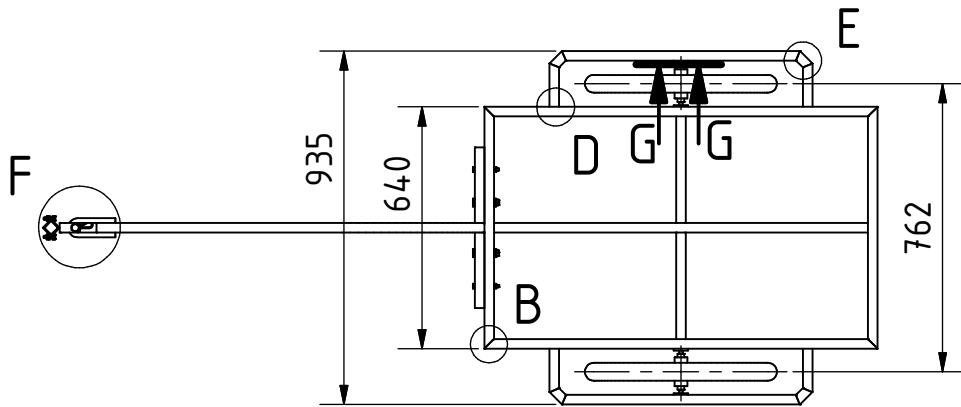
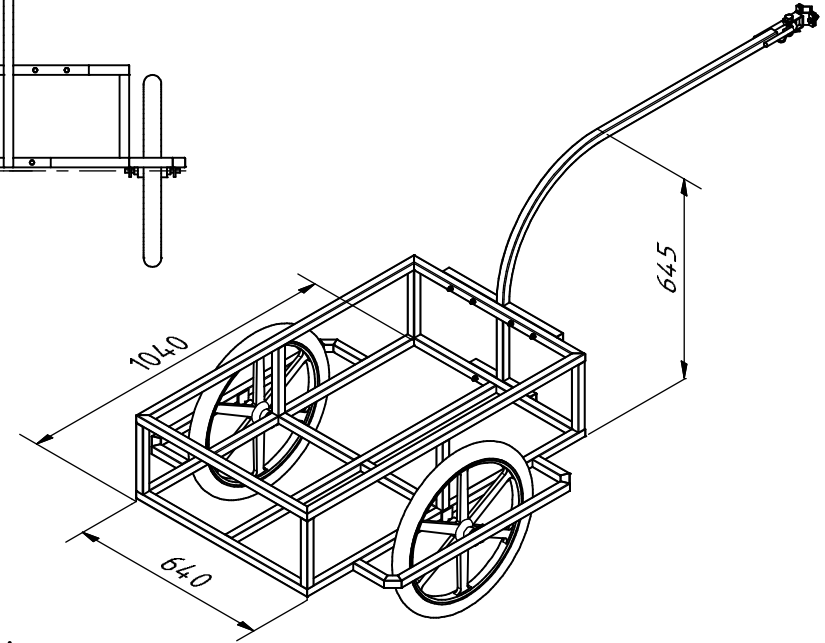
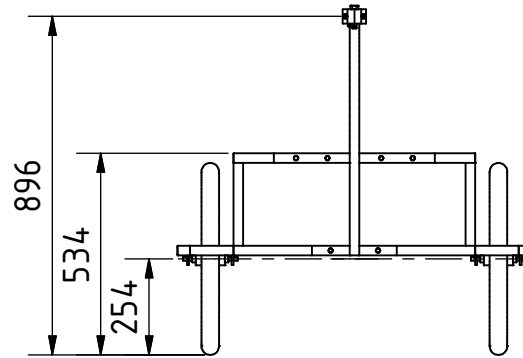
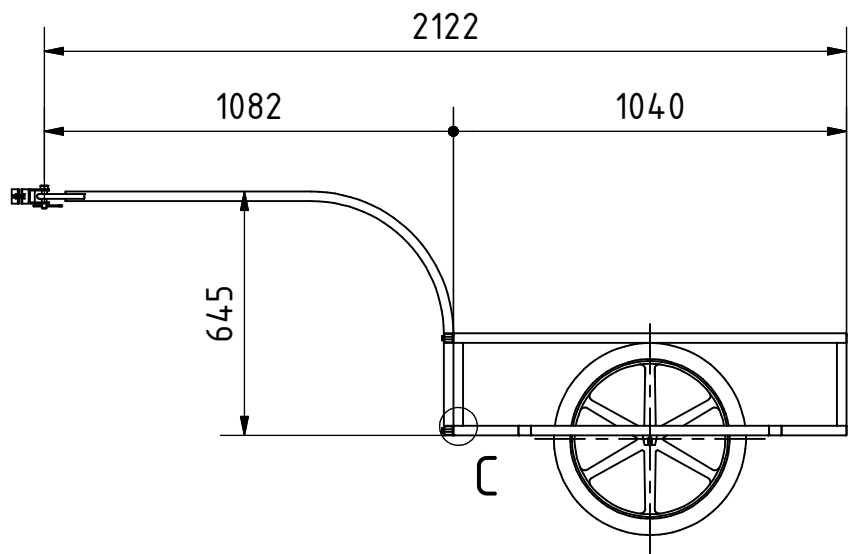
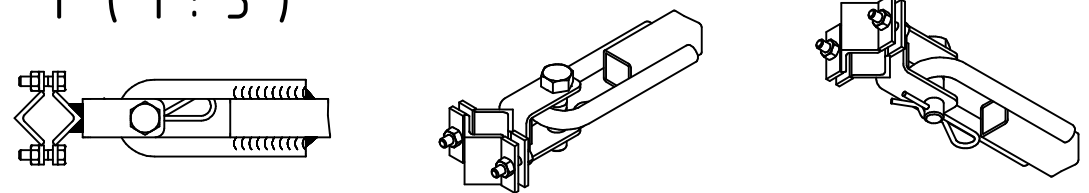


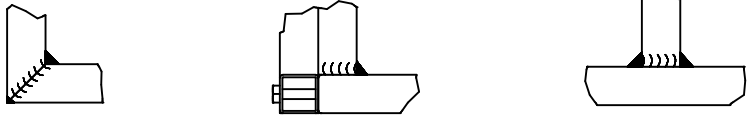
Peso aproximado: 16 Kg, sin incluir las ruedas



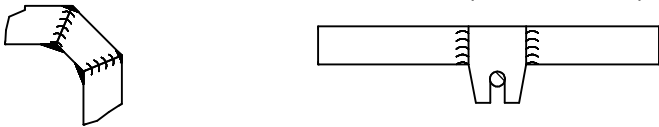
F (1 : 5)



B (1 : 5) C (1 : 5) D (1 : 5)



E (1 : 5) G-G (1 : 5)



PROYECTO	CREADO POR	APROBADO POR	FECHA	VERSIÓN
Mini trailer para bicicleta	A. Morillo	D. Jaeger	15-08-2022	0.01
NOMBRE DE PIEZA	ESPECIFICACIONES			CÓDIGO
Vistas 3D				A1
DESARROLLADO POR	REDISEÑADO POR	NOMBRE DE ARCHIVO		CANTIDAD
Basado en el trabajo de 'Hecho en Garage' - Youtube	OHO e.V.	Mini trailer para bicicleta.iam		1
		LICENCIA	TIPO DOC.	ESCALA
		CC-BY-SA 4.0	Assembly	1 : 20
				HOJA
				1 / 20

