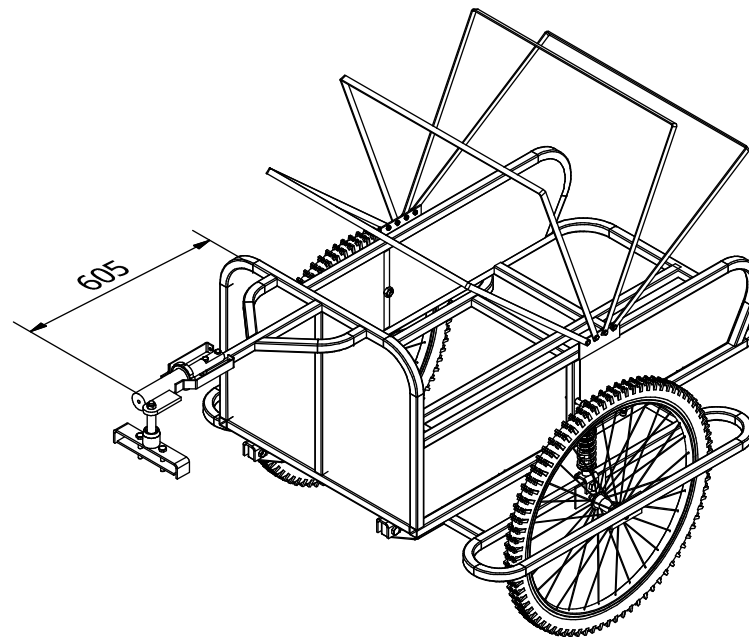
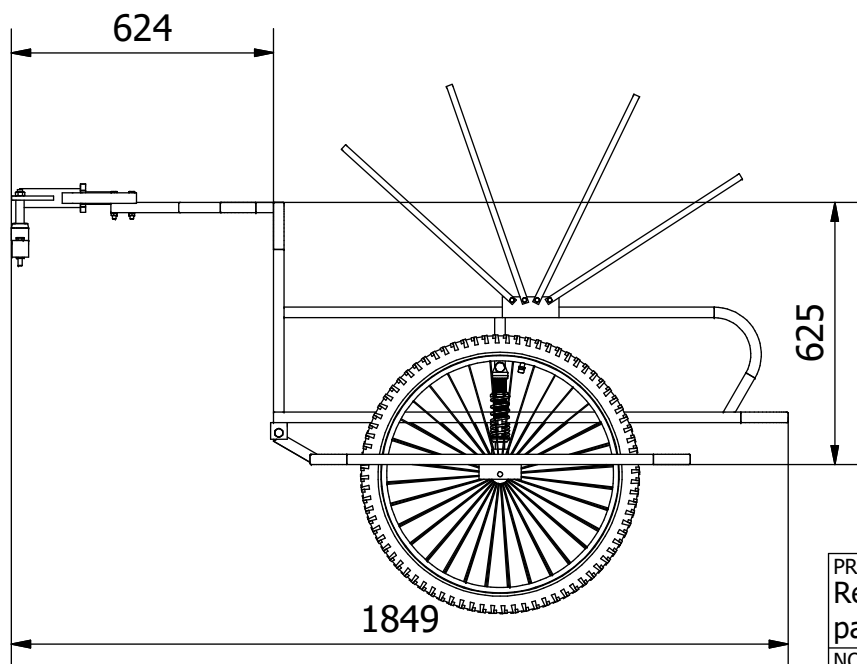
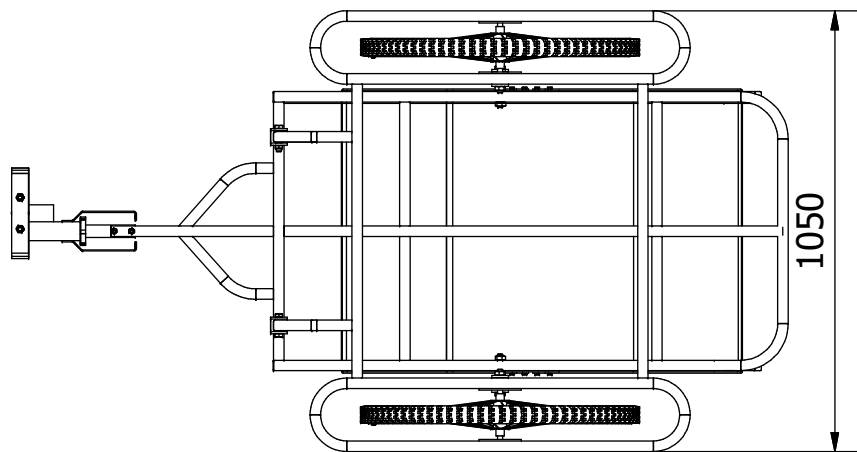


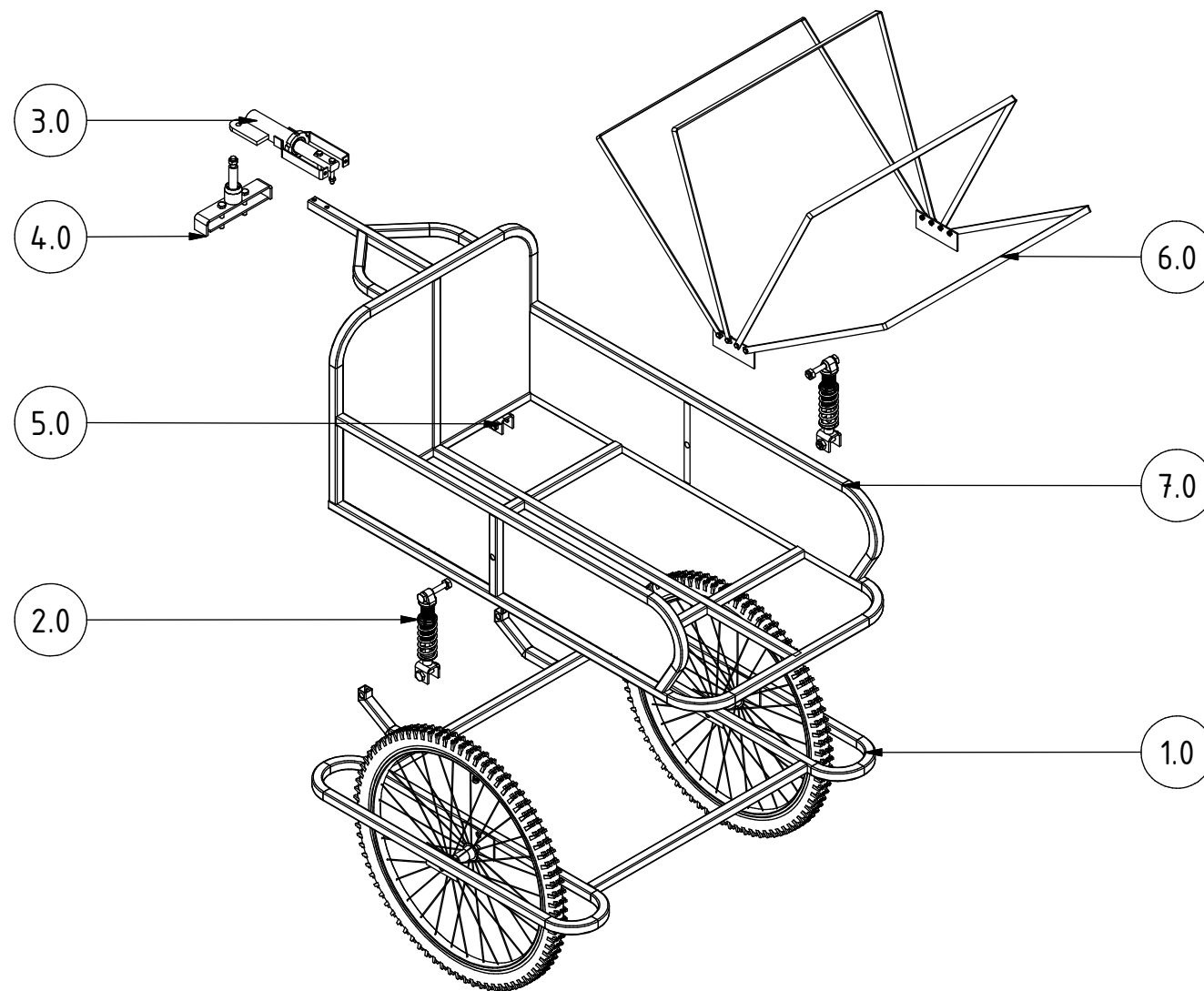
Nota: todas las medidas estan en mm.

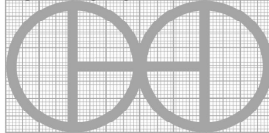
PROYECTO Remolque de bicicleta convertible para personas - con amortiguador	CREADO POR J. Rosciano	APROBADO POR A. Morillo	FECHA 26/07/2021	VERSIÓN 1.0
NOMBRE DE PIEZA Vistas en 3D	NOMBRE DE ARCHIVO pac_cbftp_convertible-bicycle-trailer-for-people.iam			CÓDIGO A1
DESARROLLADO POR Practical Action	REDISEÑADO POR OHO e.V.	TIPO DOC. Assembly	MATERIAL	CANTIDAD 1
		LICENCIA CC-BY-SA 4.0	ESCALA 1/12	HOJA 1 /51



Nota: todas las medidas estan en mm.


PROYECTO Remolque de bicicleta convertible para personas - con amortiguador		CREADO POR J. Rosciano	APROBADO POR A. Morillo	FECHA 26/07/2021	VERSIÓN 1.0
NOMBRE DE PIEZA Vistas en 3D		NOMBRE DE ARCHIVO pac_cbtfp_convertible-bicycle-trailer-for-people.iam			CÓDIGO A1
DESARROLLADO POR Practical Action	REDISEÑADO POR OHO e.V.	TIPO DOC. Assembly	MATERIAL	CANTIDAD 1	
		LICENCIA CC-BY-SA 4.0	ESCALA 1/18	HOJA 2 /51	



PROYECTO Remolque de bicicleta convertible para personas - con amortiguador		CREADO POR J. Rosciano		APROBADO POR A. Morillo	FECHA 26/07/2021	VERSIÓN 1.0	
NOMBRE DE PIEZA Despiece en 3D		NOMBRE DE ARCHIVO pac_cbtp_convertible-bicycle-trailer-for-people.ipn				CÓDIGO A2	
DESARROLLADO POR Practical Action		REDISEÑADO POR  OHO e.V.		TIPO DOC. Assembly	MATERIAL 		CANTIDAD 1
				LICENCIA CC-BY-SA 4.0	ESCALA 1/16	HOJA 3 /51	


Parts list

POS	CANT	NOMBRE DE PIEZA	NOMBRE DE ARCHIVO	TIPO PZA	ESPECIFICACIONES	HOJA
A1	1	Vistas en 3D	pac_cbtfp_convertible-bicycle-trailer-for-people.iam			1
A1	1	Vistas en 3D	pac_cbtfp_convertible-bicycle-trailer-for-people.iam			2
A2	1	Despiece en 3D	pac_cbtfp_convertible-bicycle-trailer-for-people.ipn			3
B1	1	Lista de piezas	pac_cbtfp_convertible-bicycle-trailer-for-people.csv			4
B2	1	Lista de piezas	pac_cbtfp_convertible-bicycle-trailer-for-people.csv			5
C1	1	Notas tecnicas				6
1.0	1	Conjunto de marco inferior	Lower frame assembly.iam			7-8
1.1	2	Marco inferior A	Lower frame A.ipt	Production	25x25x2 ASTM A36 doblado	9
1.2	2	Marco inferior B	Lower frame B.ipt	Production	25x25x2 ASTM A36	10
1.3	2	Marco inferior C	Lower frame C.ipt	Production	25x25x2 ASTM A36 doblado	11
1.4	2	Marco inferior D	Lower frame D.ipt	Production	25x25x2 ASTM A36	12
1.5	4	Soporte de rueda	Wheel support.ipt	Production	Thk 4 ASTM A36	13
1.6	2	Rueda	Wheel.ipt	Buy	26" rueda de bicicleta	
2.0	2	Ensamblaje de vapor	Shock absorber assembly.iam			14-15
2.1	1	Muelle de bicicleta	Bike Spring.ipt	Buy	DIN C45	
2.2	1	Soporte en U	U-bracket.ipt	Production	Thk 5 ASTM A36 doblado	16
2.3	2	Arbusto	Bush.ipt	Production	OD 15 DIN C45	17
2.4	1	Tornillo M12x40	Step bolt M12x40.ipt	Standard	DIN EN 22341 B B 12x65	
2.5	1	Tornillo M12x90	Step bolt M12x90.ipt	Standard	M14x60 DIN 931-1	
2.6	2	Tuerca M12	Step nut M12.ipt	Standard	M14 DIN 6915	
3.0	1	Conjunto de freno giratorio	Overrun brake assembly.iam			18-19
3.1	2	Resorte	Spring.ipt	Buy	DIN C45	
3.2	1	Cilindro	Cylinder.ipt	Production	OD 45 DIN C45	20
3.3	1	Gruia de resorte	Spring guide.ipt	Production	OD 35 DIN C45	21
3.4	1	Placa de sujecion	Clamp plate.ipt	Production	Thk 10 ASTM A36	22
3.5	1	Eje de guia de resorte	Spring guide shaft.ipt	Production	DIN C45	23
3.6	2	Ajustador de freno	Brake adjustor.ipt	Production	Bended, ASTM A36	24
3.7	1	Tuerca	Nut.ipt	Standard	M45 DIN 555	
3.8	1	Eje de tuerca	Shaft nut.ipt	Standard	M10 DIN 555	
3.9	2	Eje de perno	Shaft bolt.ipt	Standard	M10x60 DIN 931-1	
4.0	1	Montaje de sistema de abrazadera	Clamp system assembly			25-36

PROYECTO Remolque de bicicleta convertible para personas - con amortiguador	CREADO POR J. Rosciano	APROBADO POR A. Morillo	FECHA 26/07/2021	VERSIÓN 1.0
NOMBRE DE PIEZA Lista de piezas	NOMBRE DE ARCHIVO pac_cbtfp_convertible-bicycle-trailer-for-people.csv			CÓDIGO B1
DESARROLLADO POR Practical Action	REDISEÑADO POR  OHO e.V.	TIPO DOC. Parts list	MATERIAL	CANTIDAD 1
		LICENCIA CC-BY-SA 4.0	ESCALA	HOJA 4 /51

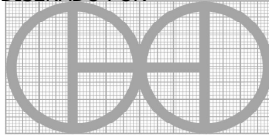
Parts list

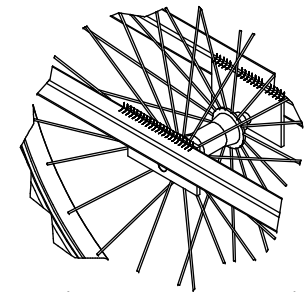
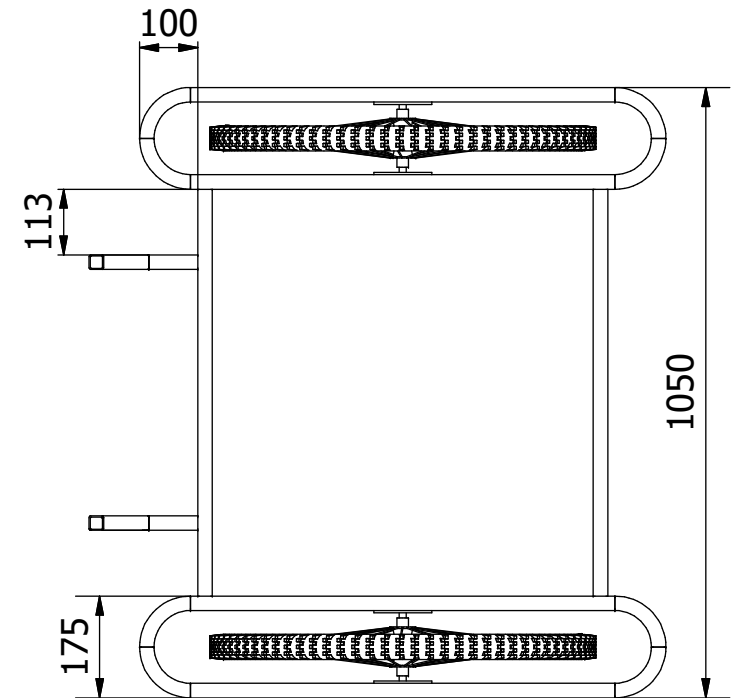
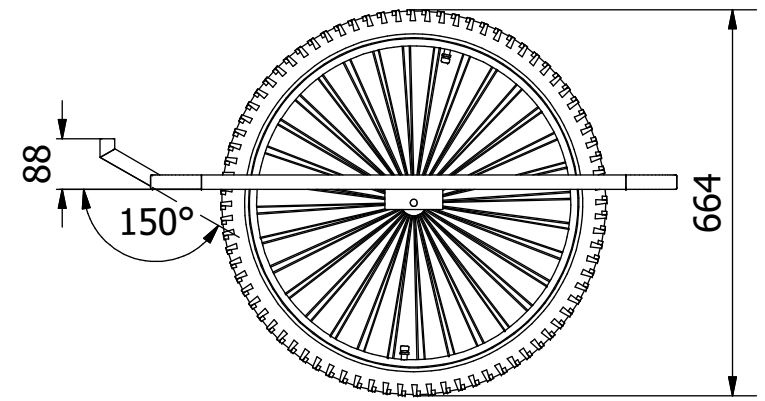
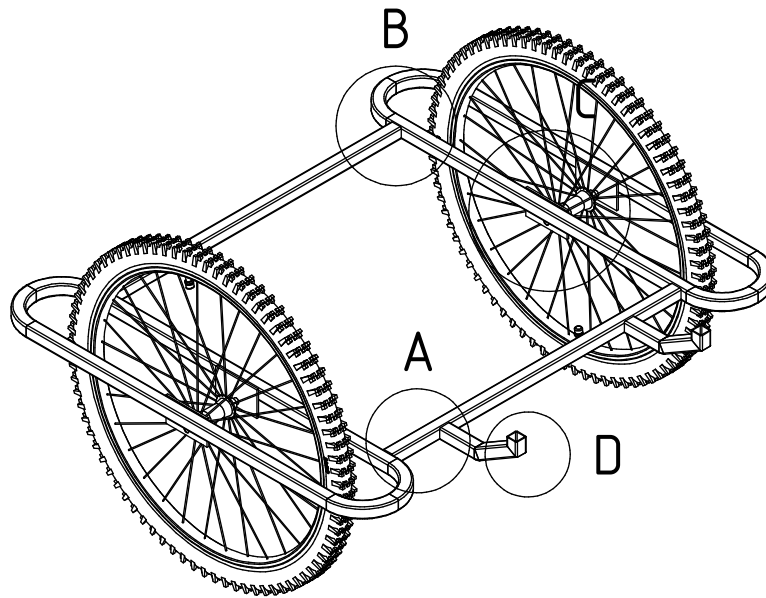
POS	CANT	NOMBRE DE PIEZA	NOMBRE DE ARCHIVO	TIPO PZA	ESPECIFICACIONES	HOJA
4.1	1	Barra plana 215	Flat plate 215.ipt	Production	ASTM A36	27
4.2	1	Barra plana 190	Flat plate 190.ipt	Production	Thk 5 ASTM A36	28
4.3	1	Rotula	Ball.ipt	Production	OD 35 DIN C45	29
4.4	1	Rotula superior	Ball joint top.ipt	Production	DIN C45	30
4.5	1	Rotula inferior	Ball joint bottom.ipt	Production	DIN C45	31
4.6	1	Tuerca de rotula	Ball joint nut.ipt	Standard	M12 DIN 555	
4.7	2	Tuerca de sistema de abrazadera	Clamp system nut.ipt	Standard	M10 DIN 555	
4.8	2	Tornillo de sistema de abrazadera	Clamp system bolt.ipt	Standard	M10x60 DIN 931-1	
5.0	2	Montaje de bisagra	Hinge assembly.iam			32-33
5.1	1	Soporte en U	U-bracket.ipt	Production	Thk 5 ASTM A36 doblado	34
5.2	1	Bisagra	Hinge Bush.ipt	Production	OD 15 DIN C45	35
5.3	1	Perno de bisagra	Hinge bolt.ipt	Standard	M10x60 DIN 931-1	
5.4	1	Tuerca de bisagra	Hinge nut.ipt	Standard	M10 DIN 555	
6.0	1	Covertor	Ambulance cover.iam			36-37
6.1	2	Rebatin	Rebating.ipt	Production	Thk 3 ASTM A36	38
6.2	4	Capucha	Hood.ipt	Production	Thk 3 ASTM A36 doblado	39
6.3	8	Tuerca de covertedor de ambulancia	Ambulance cover nut.ipt	Standard	M6 DIN 934	
6.4	8	Perno de covertedor de ambulancia	Ambulance cover bolt.ipt	Standard	M6 DIN 931	
7.0	1	Ensamblaje de marco superior	Upper frame assembly.iam			40-41
7.1	1	Marco superior A	Upper frame A.ipt	Production	25x25x2 ASTM A36 doblado	42
7.2	1	Marco superior B	Upper frame B.ipt	Production	25x25x2 ASTM A36 doblado	43
7.3	1	Marco superior C	Upper frame C.ipt	Production	25x25x2 ASTM A36	44
7.4	2	Marco superior D	Upper frame D.ipt	Production	25x25x2 ASTM A36 doblado	45
7.5	4	Marco superior E	Upper frame E.ipt	Production	25x25x2 ASTM A36	46
7.6	2	Marco superior F	Upper frame F.ipt	Production	25x25x2 ASTM A36	47
7.7	2	Marco superior G	Upper frame G.ipt	Production	25x25x2 ASTM A36 doblado	48
7.8	1	Marco superior H	Upper frame H.ipt	Production	25x25x2 ASTM A36	49
7.9	1	Marco superior I	Upper frame I.ipt	Production	25x25x2 ASTM A36	50
7.10	1	Marco superior J	Upper frame J.ipt	Production	25x25x2 ASTM A36	51
7.11	2	Malla grande	Mesh large.ipt	Buy	24.5 acero galvanizado	
7.12	1	Malla pequeña	Mesh small.ipt	Buy	24.5 acero galvanizado	

PROYECTO Remolque de bicicleta convertible para personas - con amortiguador	CREADO POR J. Rosciano	APROBADO POR A. Morillo	FECHA 26/07/2021	VERSIÓN 1.0
NOMBRE DE PIEZA Lista de piezas	NOMBRE DE ARCHIVO pac_cbtfp_convertible-bicycle-trailer-for-people.csv			CÓDIGO B2
DESARROLLADO POR Practical Action	REDISEÑADO POR  OHO e.V.	TIPO DOC. Parts list	MATERIAL	CANTIDAD 1
		LICENCIA CC-BY-SA 4.0	ESCALA	HOJA 5 /51

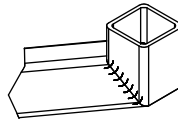
TECHNICAL NOTES

NOTAS	CONTENIDO
NOTAS GENERALES	
Tratamiento de la estructura metálica	<ul style="list-style-type: none"> - Las estructuras metálicas deben pintarse para evitar la oxidación y mejorar la vida útil del equipo. - Eliminar el óxido suelto con un cepillo de alambre, papel de lija o un eliminador de óxido químico. - Si corresponde, lija las áreas donde la pintura se este desconchando hasta que la superficie este lisa. - Eliminar el polvo o el aceite con un desengrasante o alcohol desnaturalizado. - Pintar la superficie para proteger contra el óxido y la corrosión.
Conjunto de freno de inercia	<p>El sistema de frenado se utiliza para equilibrar la velocidad y tener un control completo en el momento de emergencia. Utilizar un tubo cilíndrico de 45 mm de radio, en el extremo posterior de la tubería, colocar un perno a 25 mm, se utiliza para fijar un resorte dentro de la tubería. En medio de un resorte de tamaño 3×22×50 mm y 4 mm de espesor. Se utiliza plano para evitar que pierda su capacidad de trabajo. Cuando un conductor el sistema de frenado, el eje de guía entra en el cilindro, lo que hace que el freno se estire. Esto lleva a la contracción de la palanca de freno y finalmente, la zapata de freno sostiene el anillo de la rueda que eventualmente controla la velocidad.</p>

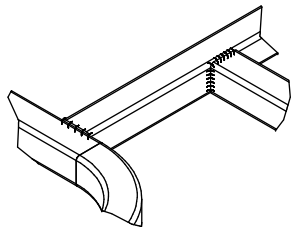
PROYECTO Remolque de bicicleta convertible para personas - con amortiguador	CREADO POR J. Rosciano	APROBADO POR A. Morillo	FECHA 26/07/2021	VERSIÓN 1.0
NOMBRE DE PIEZA Notas técnicas	NOMBRE DE ARCHIVO			CÓDIGO C1
DESARROLLADO POR Practical Action	REDISEÑADO POR OHO e.V. 	TIPO DOC. Technical notes	MATERIAL	CANTIDAD 1
		LICENCIA CC-BY-SA 4.0	ESCALA	HOJA 6 /51



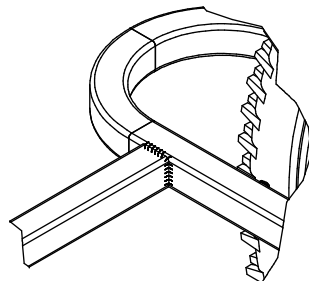
C (0.13 : 1)



D (0.3/1)



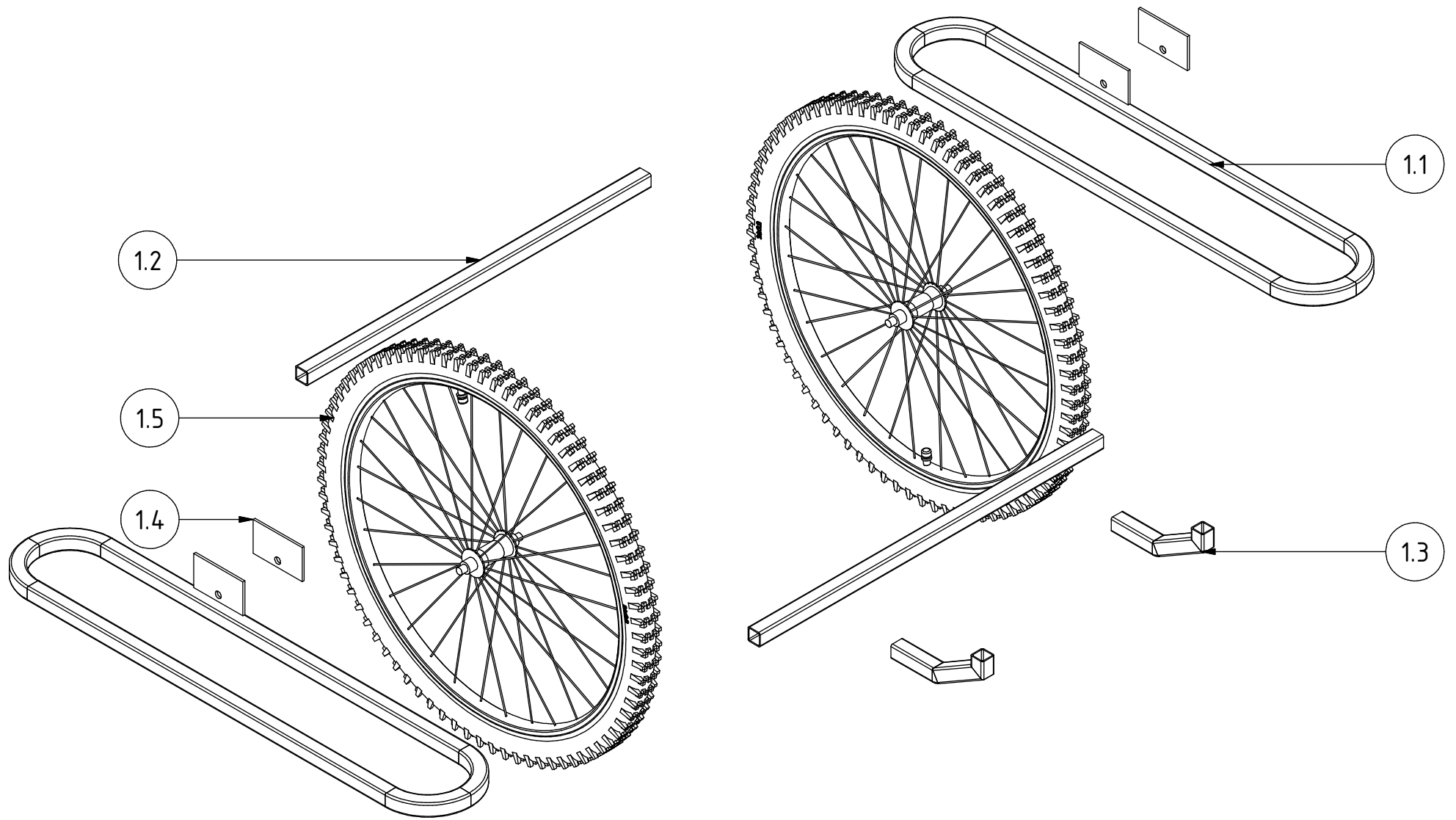
A (0.2 : 1)



B (0.2 : 1)

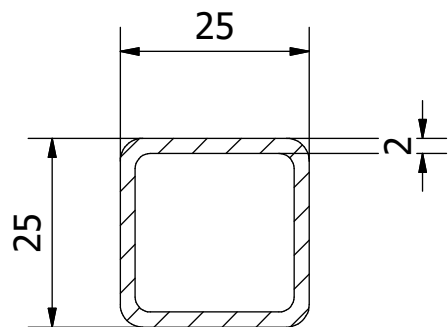
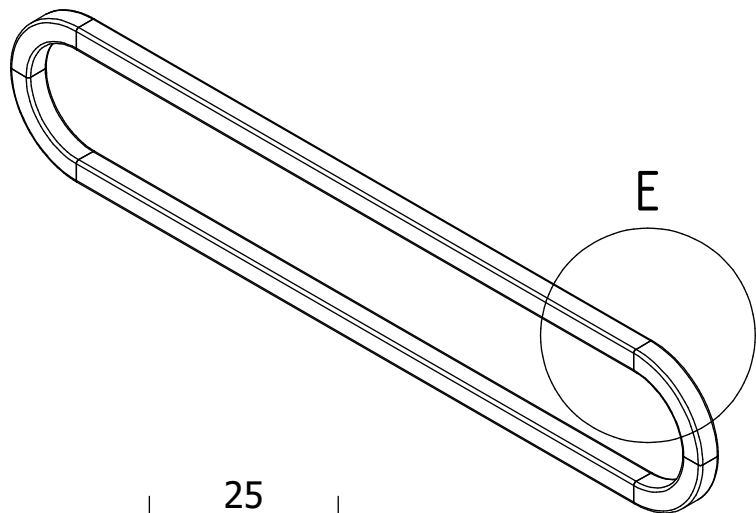
Nota: todas las medidas estan en mm.

PROYECTO Remolque de bicicleta convertible para personas - con amortiguador	CREADO POR J. Rosciano	APROBADO POR A. Morillo	FECHA 26/07/2021	VERSIÓN 1.0
NOMBRE DE PIEZA Conjunto de marco inferior	NOMBRE DE ARCHIVO Lower frame assembly.iam		CÓDIGO 1.0	
DESARROLLADO POR Practical Action	REDISEÑADO POR OHO e.V.	TIPO DOC. Assembly	MATERIAL	CANTIDAD 1
		LICENCIA CC-BY-SA 4.0	ESCALA 1/13	HOJA 7 /51

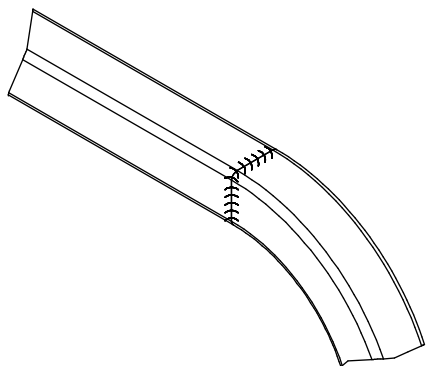


PROYECTO Remolque de bicicleta convertible para personas - con amortiguador		CREADO POR J. Rosciano	APROBADO POR A. Morillo	FECHA 26/07/2021	VERSIÓN 1.0
NOMBRE DE PIEZA Conjunto de marco inferior		NOMBRE DE ARCHIVO Lower frame assembly.iam			CÓDIGO 1.0
DESARROLLADO POR Practical Action	REDISEÑADO POR OHO e.V.	TIPO DOC. Assembly	MATERIAL	CANTIDAD 1	
		LICENCIA CC-BY-SA 4.0	ESCALA 1/8	HOJA 8 /51	

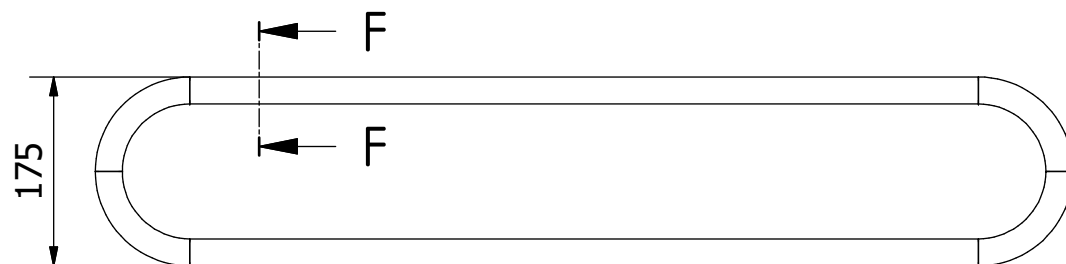
Nota: esta pieza esta doblada.



F-F (1 : 1)

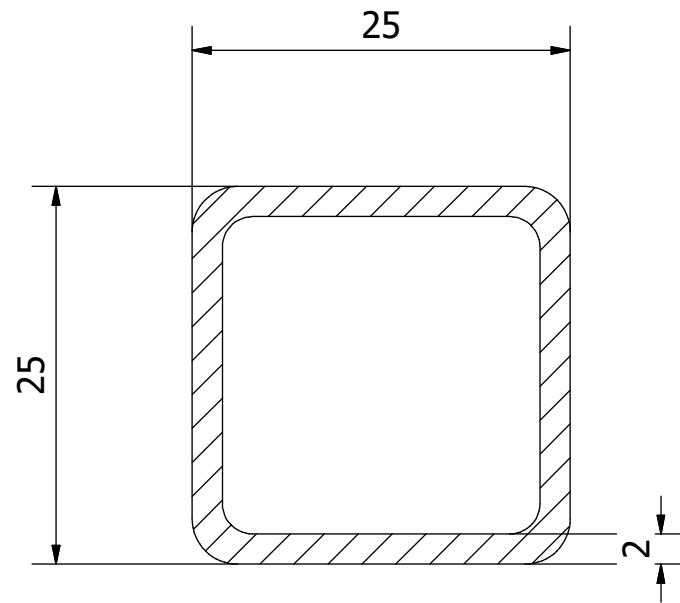


E (0.35 : 1)

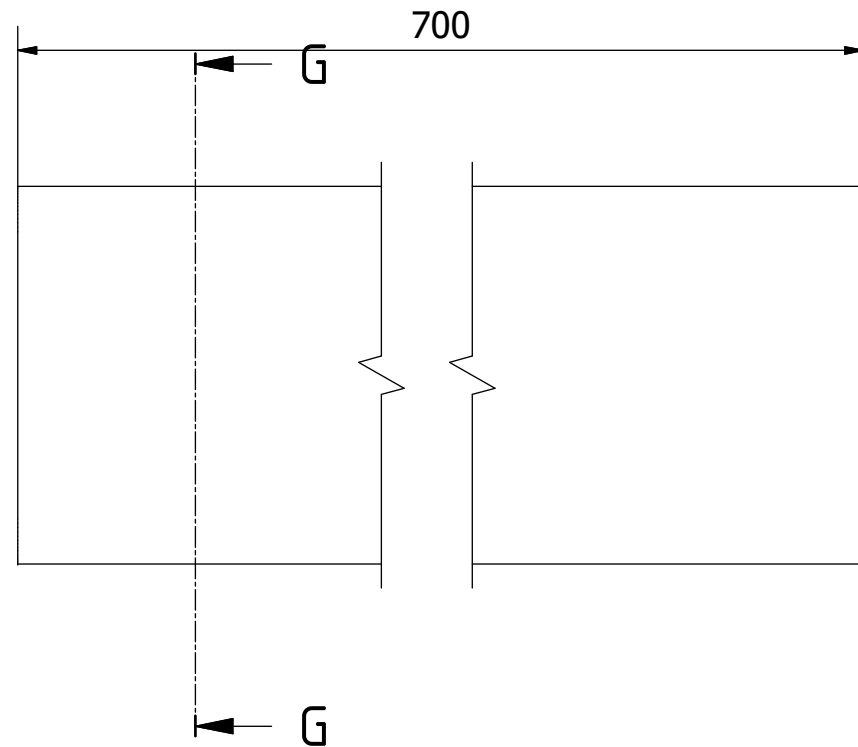


Nota: todas las medidas estan en mm.

PROYECTO Remolque de bicicleta convertible para personas - con amortiguador		CREADO POR J. Rosciano	APROBADO POR A. Morillo	FECHA 26/07/2021	VERSIÓN 1.0
NOMBRE DE PIEZA Marco inferior A		NOMBRE DE ARCHIVO Lower frame A.ipt			CÓDIGO 1.1
DESARROLLADO POR Practical Action	REDISEÑADO POR OHO e.V.	TIPO DOC. Part	MATERIAL ASTM A36	CANTIDAD 2	
		LICENCIA CC-BY-SA 4.0	ESCALA 1/7	HOJA 9 /51	



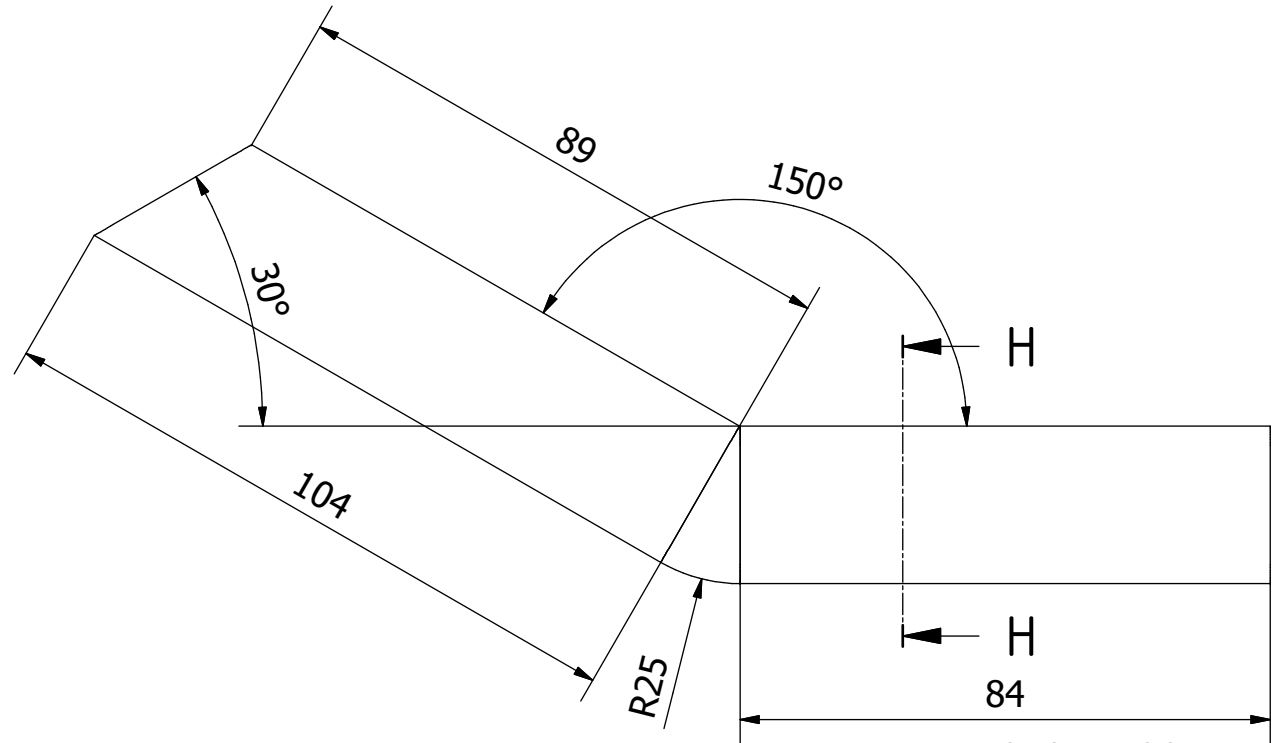
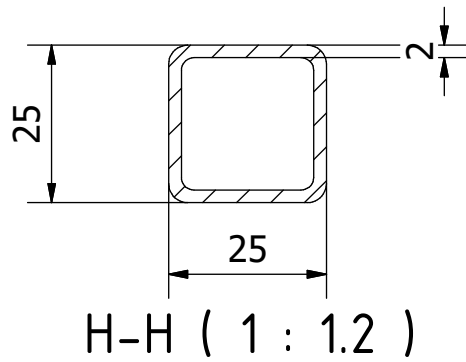
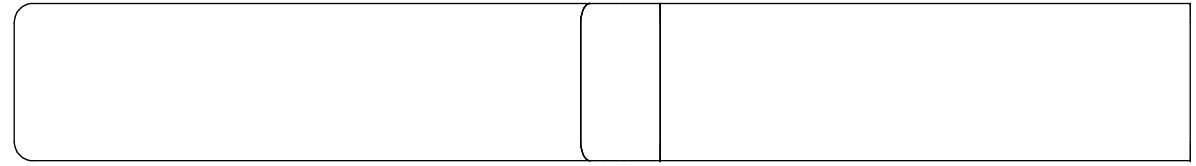
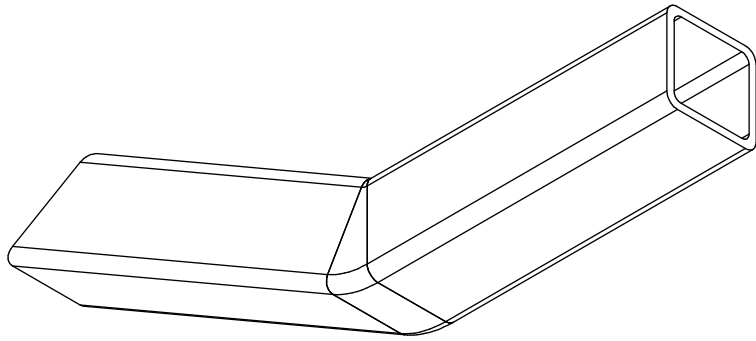
G-G (2/1)



Nota: todas las medidas estan en mm.

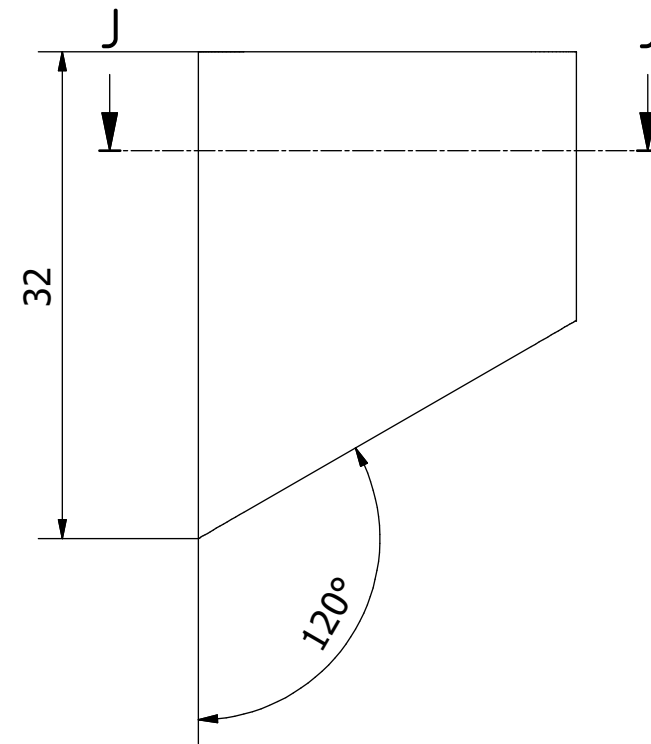
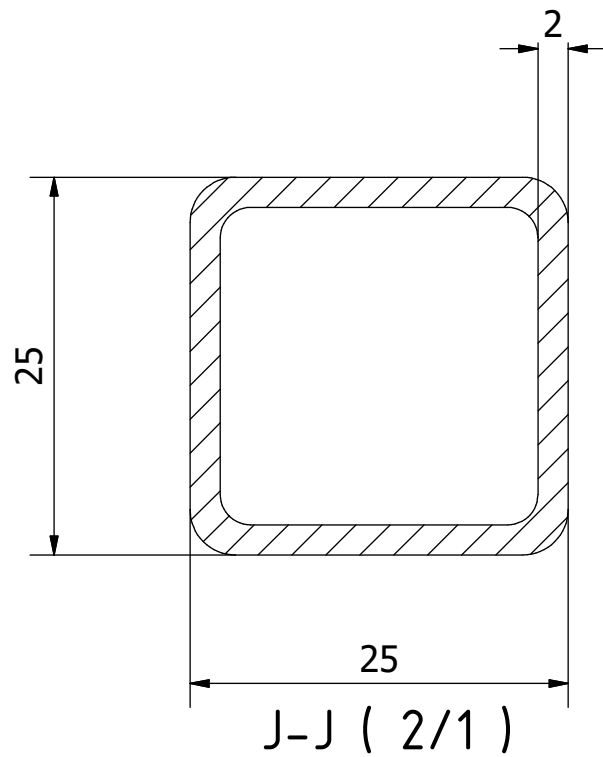
PROYECTO Remolque de bicicleta convertible para personas - con amortiguador		CREADO POR J. Rosciano		APROBADO POR A. Morillo	FECHA 26/07/2021	VERSIÓN 1.0
NOMBRE DE PIEZA Marco inferior B		NOMBRE DE ARCHIVO Lower frame B.ipt				CÓDIGO 1.2
DESARROLLADO POR Practical Action		REDISEÑADO POR OHO e.V.		TIPO DOC. Part	MATERIAL ASTM A36	CANTIDAD 2
				LICENCIA CC-BY-SA 4.0	ESCALA 2/1	HOJA 10 /51

Nota: esta pieza esta doblada.



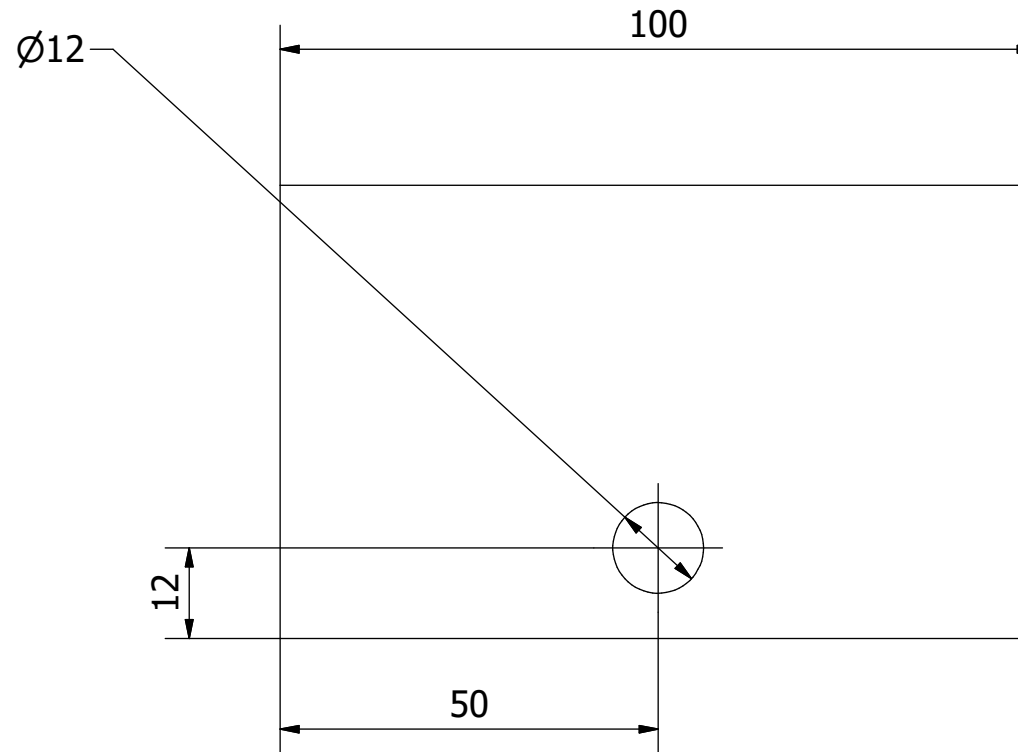
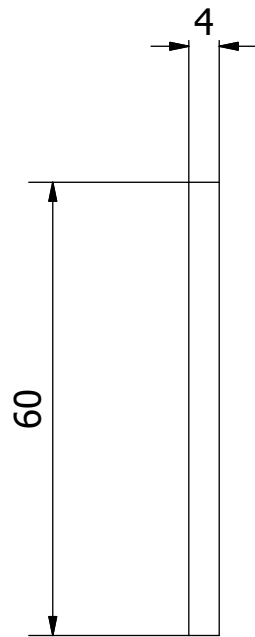
Nota: todas las medidas estan en mm.

PROYECTO Remolque de bicicleta convertible para personas - con amortiguador		CREADO POR J. Rosciano	APROBADO POR A. Morillo	FECHA 26/07/2021	VERSIÓN 1.0
NOMBRE DE PIEZA Marco inferior C		NOMBRE DE ARCHIVO Lower frame C.ipt			CÓDIGO 1.3
DESARROLLADO POR Practical Action	REDISEÑADO POR OHO e.V.	TIPO DOC. Part	MATERIAL ASTM A36	CANTIDAD 2	
		LICENCIA CC-BY-SA 4.0	ESCALA 1/1.2	HOJA 11 /51	



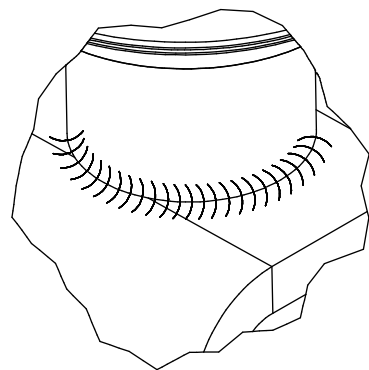
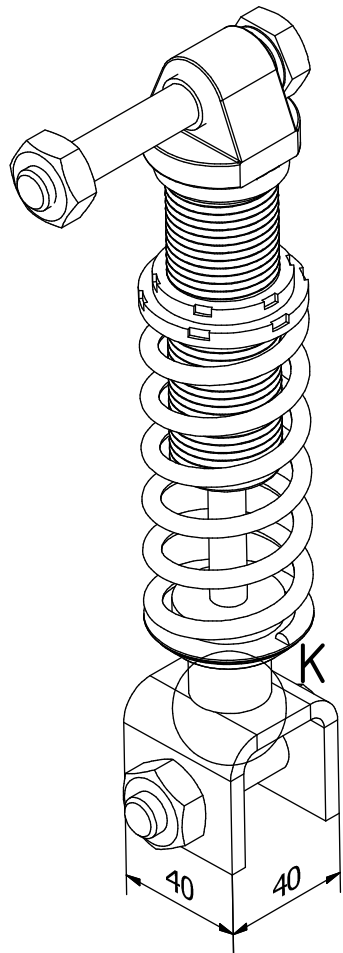
Nota: todas las medidas estan en mm.

PROYECTO Remolque de bicicleta convertible para personas - con amortiguador		CREADO POR J. Rosciano	APROBADO POR A. Morillo	FECHA 26/07/2021	VERSIÓN 1.0
NOMBRE DE PIEZA Marco inferior D		NOMBRE DE ARCHIVO Lower frame D.ipt			CÓDIGO 1.4
DESARROLLADO POR Practical Action	REDISEÑADO POR OHO e.V.	TIPO DOC. Part	MATERIAL ASTM A36	CANTIDAD 2	
		LICENCIA CC-BY-SA 4.0	ESCALA 2/1	HOJA 12 /51	

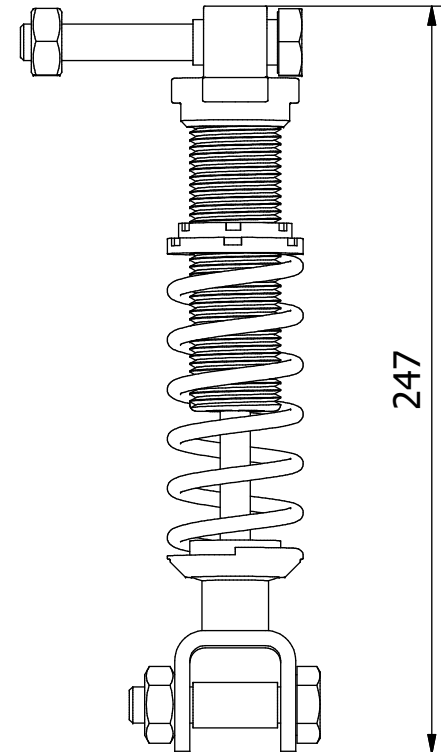
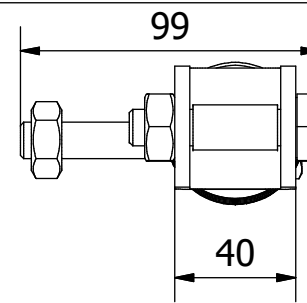


Nota: todas las medidas estan en mm.

PROYECTO Remolque de bicicleta convertible para personas - con amortiguador	CREADO POR J. Rosciano	APROBADO POR A. Morillo	FECHA 26/07/2021	VERSIÓN 1.0
NOMBRE DE PIEZA Soporte de rueda	NOMBRE DE ARCHIVO Wheel support.ipt			CÓDIGO 1.5
DESARROLLADO POR Practical Action	REDISEÑADO POR OHO e.V.	TIPO DOC. Part	MATERIAL ASTM A36	CANTIDAD 4
		LICENCIA CC-BY-SA 4.0	ESCALA 1/1	HOJA 13 /51

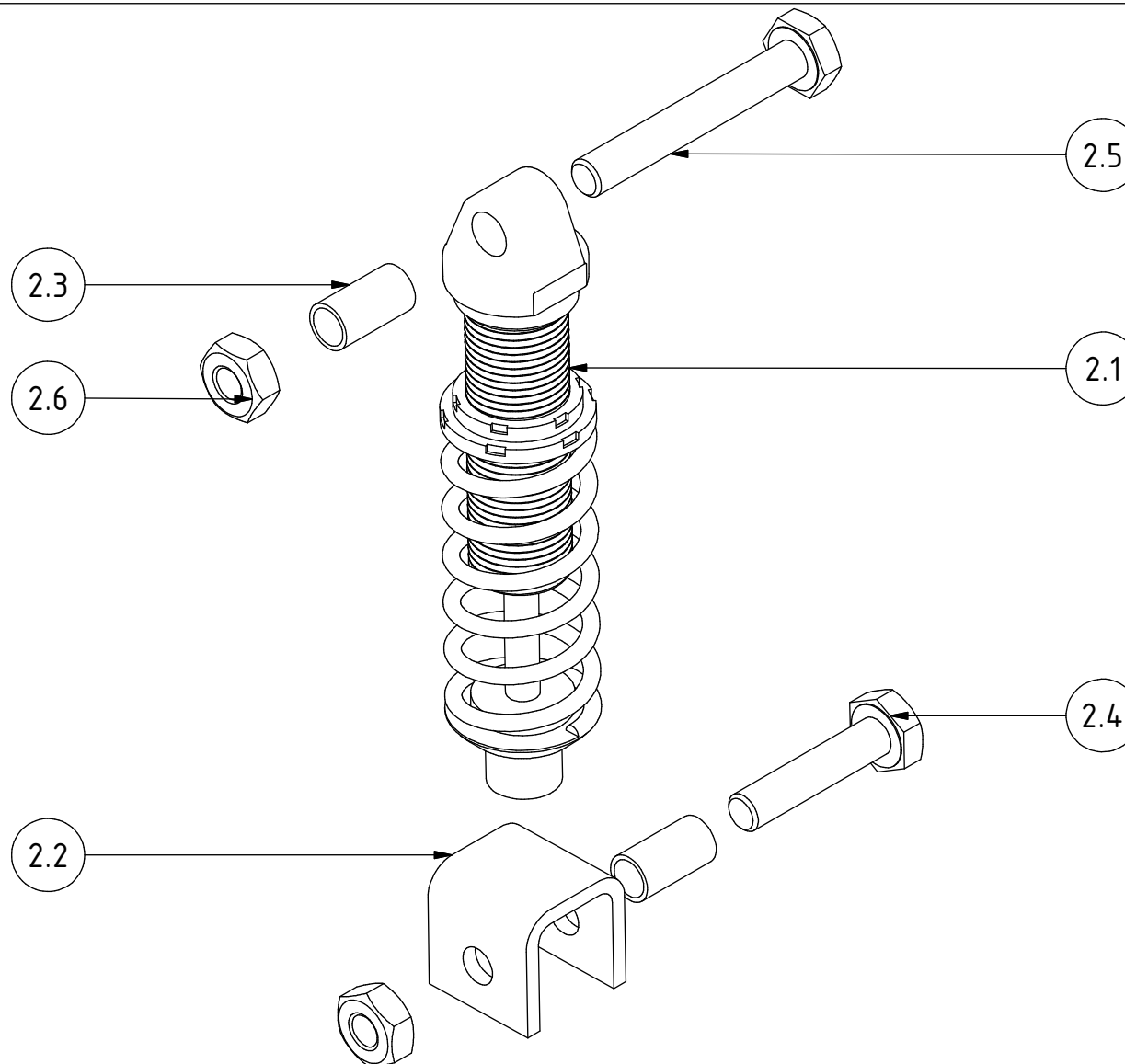


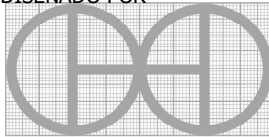
K (1.5/1)



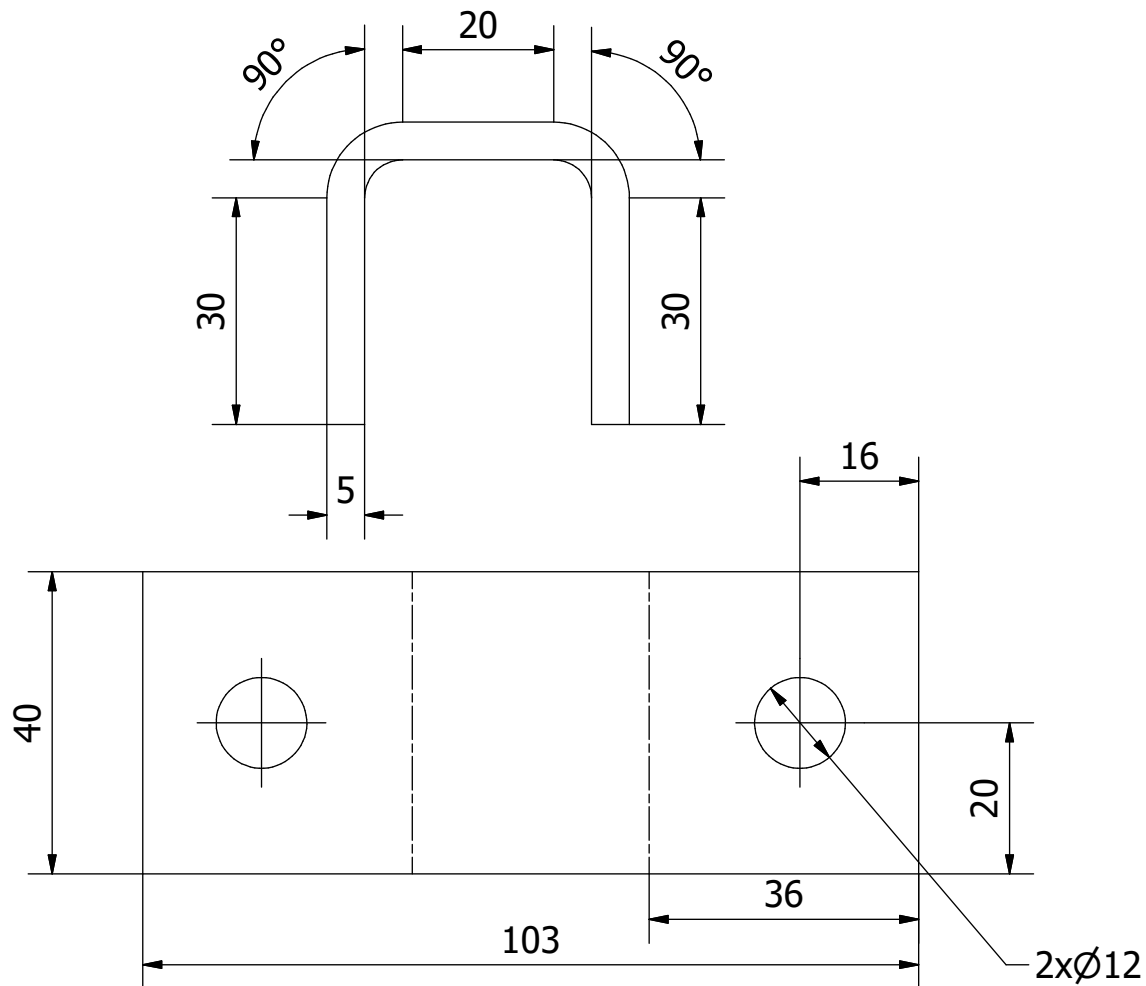
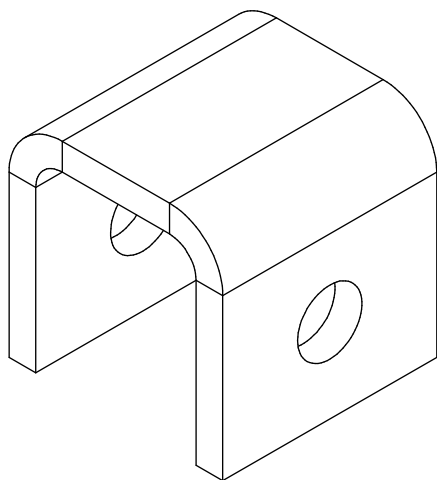
Nota: todas las medidas estan en mm.

PROYECTO Remolque de bicicleta convertible para personas - con amortiguador		CREADO POR J. Rosciano	APROBADO POR A. Morillo	FECHA 26/07/2021	VERSIÓN 1.0
NOMBRE DE PIEZA Ensamblaje de vapor		NOMBRE DE ARCHIVO Shock absorber assembly.iam			CÓDIGO 2.0
DESARROLLADO POR Practical Action	REDISEÑADO POR OHO e.V.	TIPO DOC. Assembly	MATERIAL	CANTIDAD 2	
		LICENCIA CC-BY-SA 4.0	ESCALA 1/2.5	HOJA 14 /51	



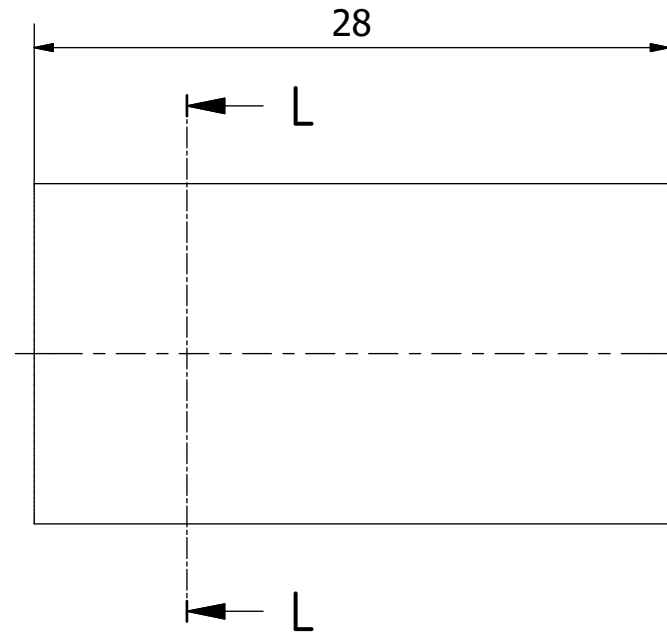
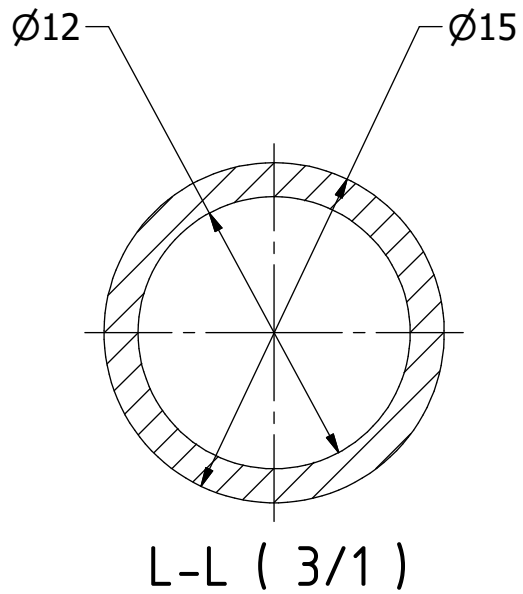
PROYECTO Remolque de bicicleta convertible para personas - con amortiguador		CREADO POR J. Rosciano		APROBADO POR A. Morillo	FECHA 26/07/2021	VERSIÓN 1.0
NOMBRE DE PIEZA Ensamblaje de vapor		NOMBRE DE ARCHIVO Shock absorber assembly.iam				CÓDIGO 2.0
DESARROLLADO POR Practical Action		REDISEÑADO POR  OHO e.V.		TIPO DOC. Assembly	MATERIAL	CANTIDAD 2
				LICENCIA CC-BY-SA 4.0	ESCALA 1/2	HOJA 15 /51

Nota: esta pieza esta doblada.



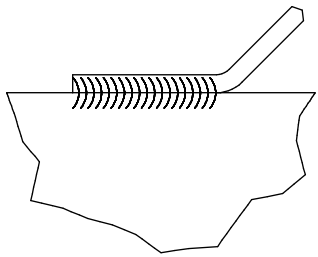
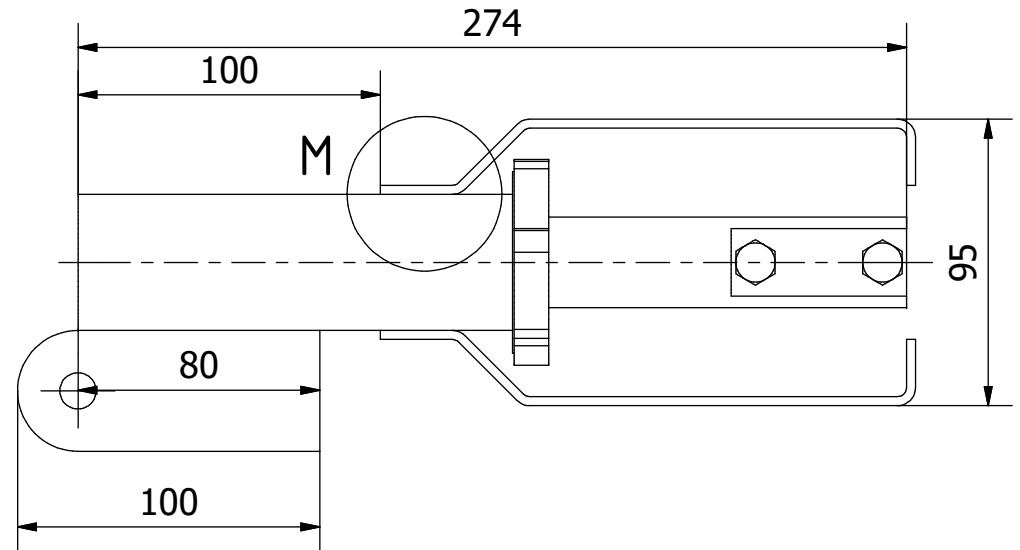
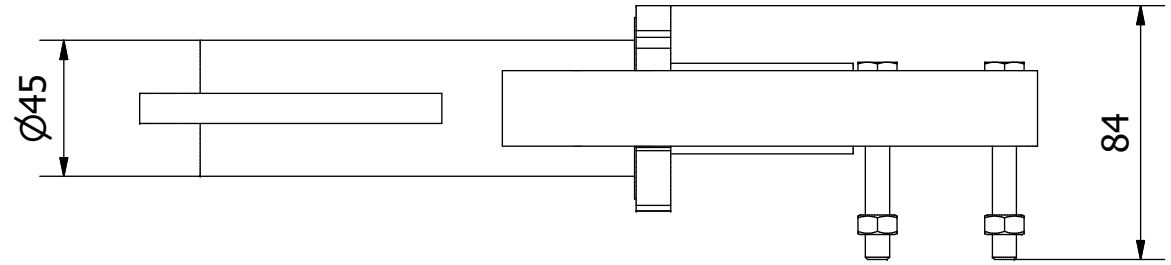
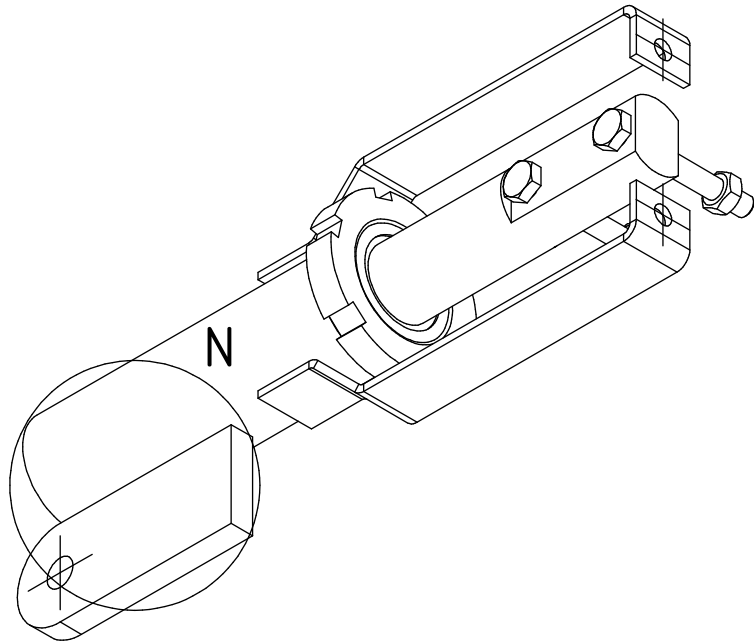
Nota: todas las medidas estan en mm.

PROYECTO Remolque de bicicleta convertible para personas - con amortiguador		CREADO POR J. Rosciano	APROBADO POR A. Morillo	FECHA 26/07/2021	VERSIÓN 1.0
NOMBRE DE PIEZA Soporte en U		NOMBRE DE ARCHIVO U-bracket.ipt			CÓDIGO 2.2
DESARROLLADO POR Practical Action	REDISEÑADO POR OHO e.V.	TIPO DOC. Part	MATERIAL ASTM A36	CANTIDAD 1	
		LICENCIA CC-BY-SA 4.0	ESCALA 1/1	HOJA 16 /51	

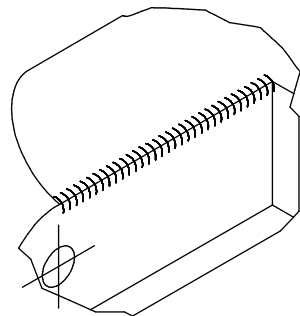


Nota: todas las medidas estan en mm.

PROYECTO Remolque de bicicleta convertible para personas - con amortiguador		CREADO POR J. Rosciano	APROBADO POR A. Morillo	FECHA 26/07/2021	VERSIÓN 1.0
NOMBRE DE PIEZA Arbusto		NOMBRE DE ARCHIVO Bush.ipt			CÓDIGO 2.3
DESARROLLADO POR Practical Action	REDISEÑADO POR OHO e.V.	TIPO DOC. Part	MATERIAL ASTM A36	CANTIDAD 2	
		LICENCIA CC-BY-SA 4.0	ESCALA 3/1	HOJA 17 /51	



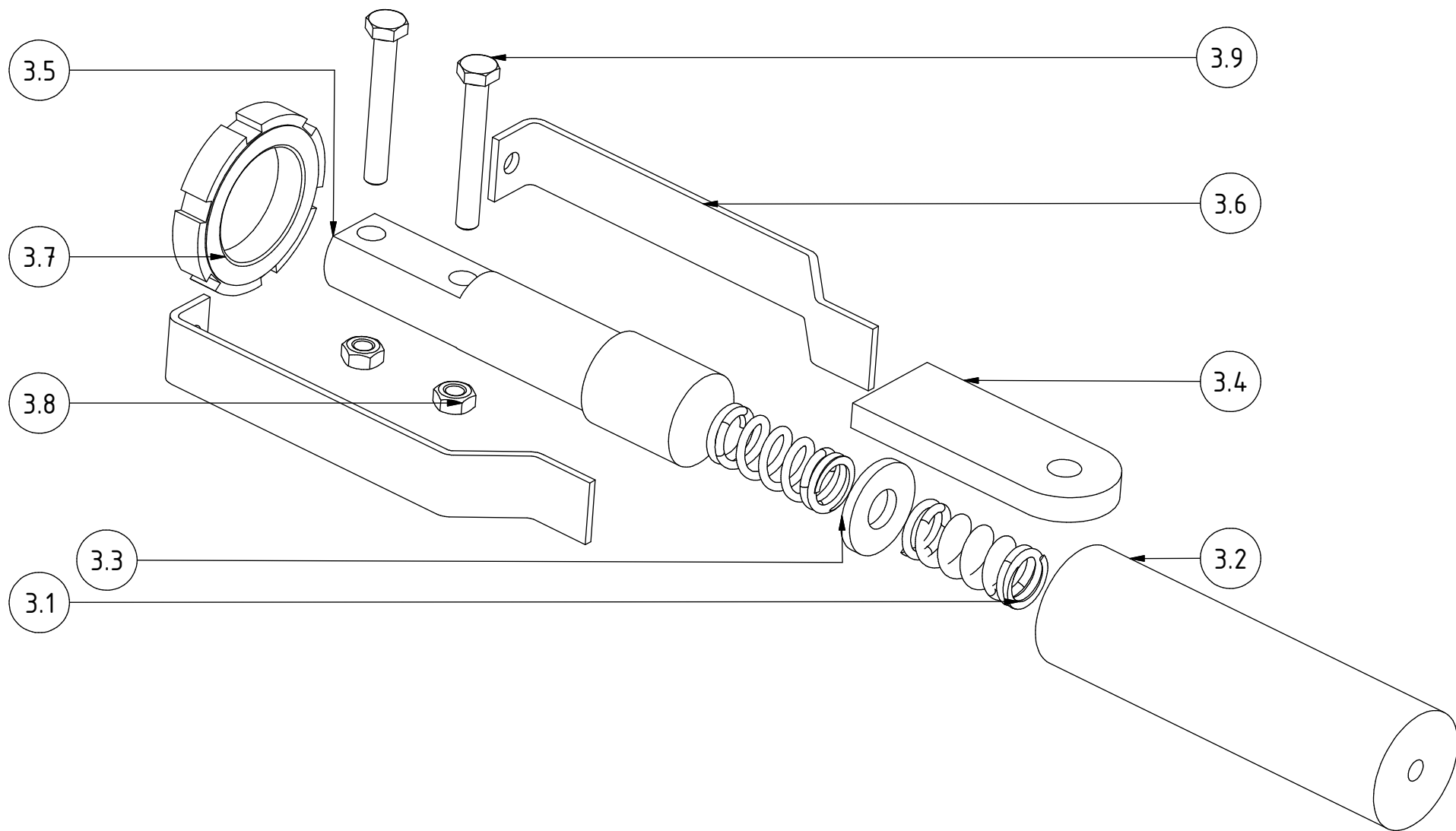
M (0.80 : 1)

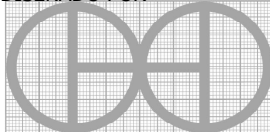


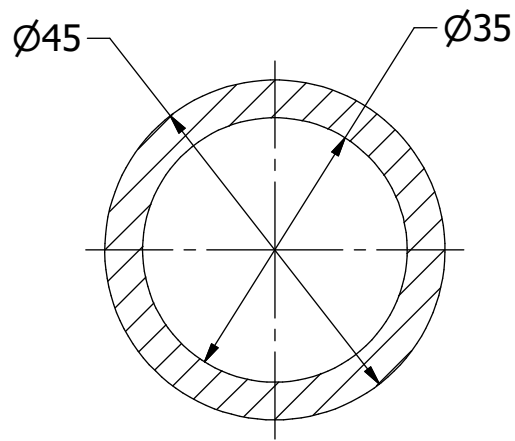
N (0.50 : 1)

Nota: todas las medidas estan en mm.

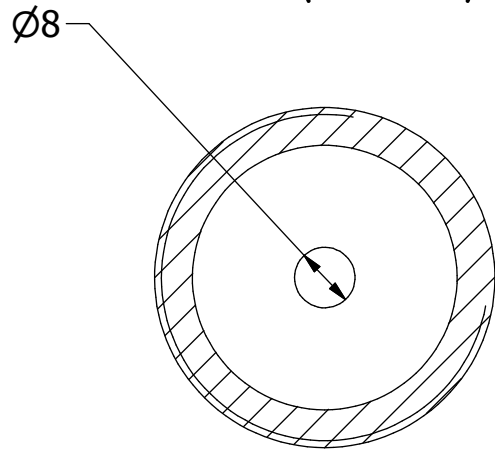
PROYECTO Remolque de bicicleta convertible para personas - con amortiguador		CREADO POR J. Rosciano	APROBADO POR A. Morillo	FECHA 26/07/2021	VERSIÓN 1.0
NOMBRE DE PIEZA Conjunto de freno giratorio		NOMBRE DE ARCHIVO Ovrrun brake assembly.iam			CÓDIGO 3.0
DESARROLLADO POR Practical Action	REDISEÑADO POR OHO e.V.	TIPO DOC. Assembly	MATERIAL	CANTIDAD 1	
			LICENCIA CC-BY-SA 4.0	ESCALA 1/2.5	HOJA 18 /51



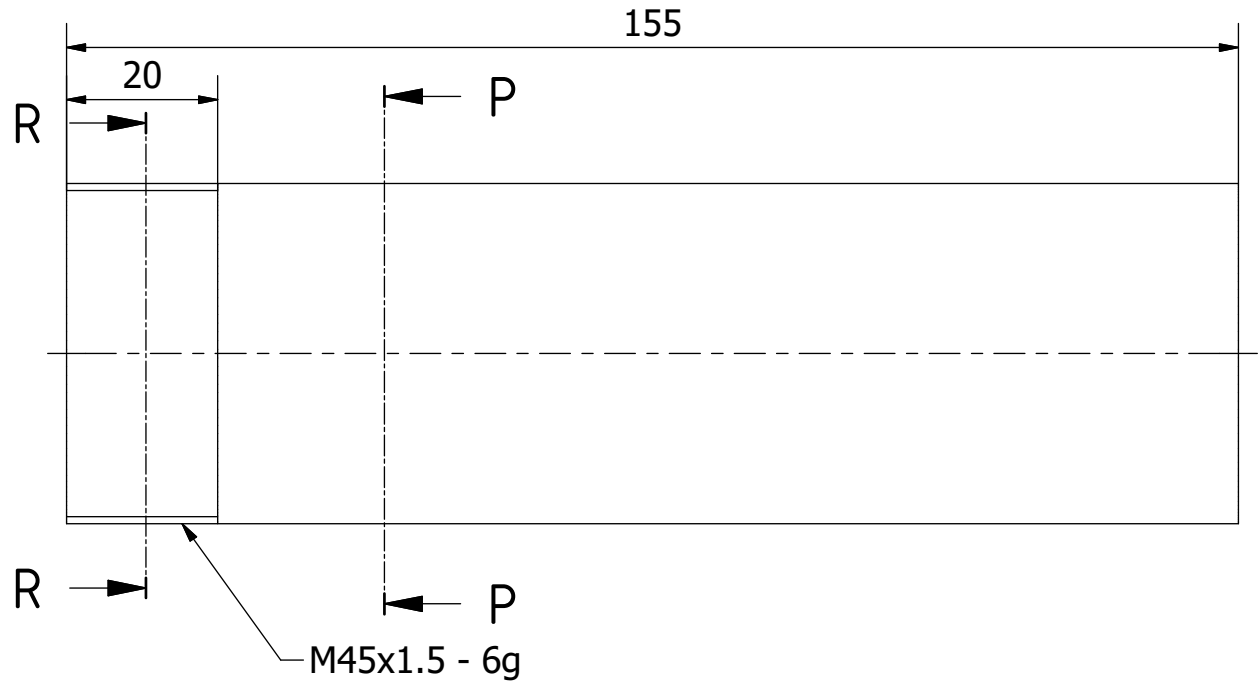
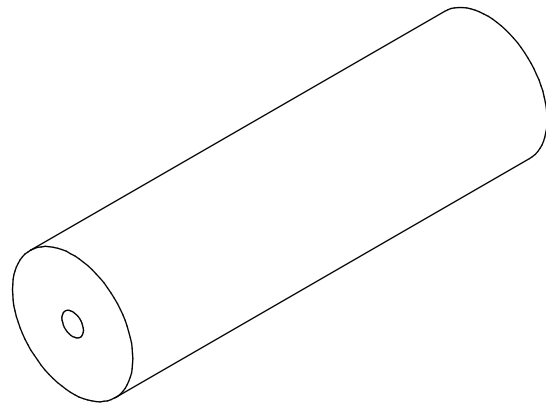
PROYECTO Remolque de bicicleta convertible para personas - con amortiguador		CREADO POR J. Rosciano		APROBADO POR A. Morillo	FECHA 26/07/2021	VERSIÓN 1.0
NOMBRE DE PIEZA Conjunto de freno giratorio		NOMBRE DE ARCHIVO Overrun brake assembly.iam				CÓDIGO 3.0
DESARROLLADO POR Practical Action		REDISEÑADO POR  OHO e.V.		TIPO DOC. Assembly	MATERIAL 	CANTIDAD 1
				LICENCIA CC-BY-SA 4.0	ESCALA 1/2	HOJA 19 /51



P-P (1 : 1)



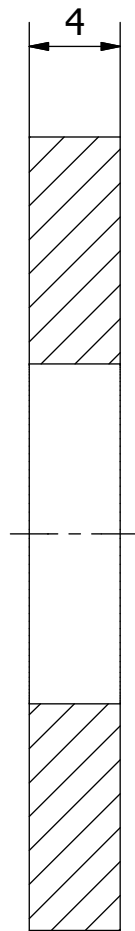
R-R (1 : 1)



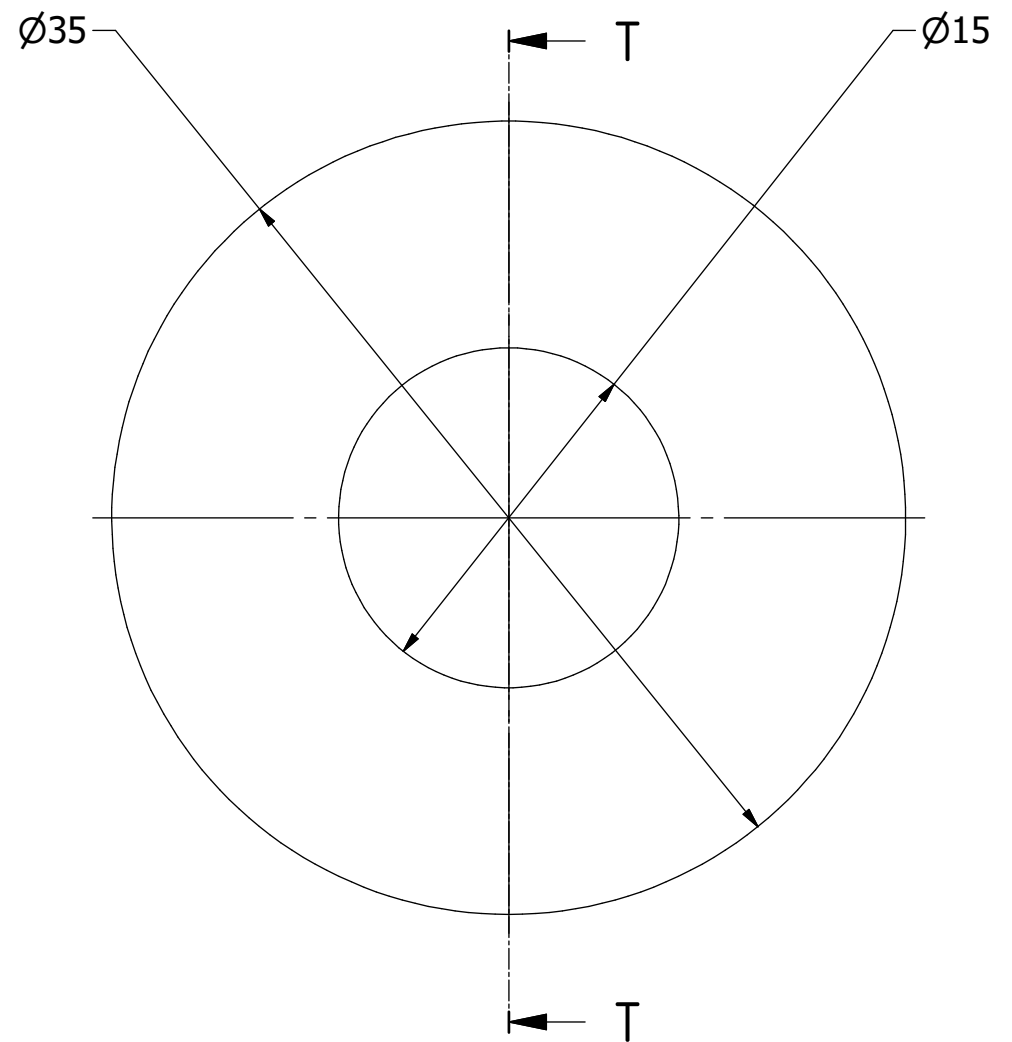
M45x1.5 - 6g

Nota: todas las medidas estan en mm.

PROYECTO Remolque de bicicleta convertible para personas - con amortiguador		CREADO POR J. Rosciano		APROBADO POR A. Morillo	FECHA 26/07/2021	VERSIÓN 1.0
NOMBRE DE PIEZA Cilindro		NOMBRE DE ARCHIVO Cylinder.ipt				CÓDIGO 3.2
DESARROLLADO POR Practical Action		REDISEÑADO POR OHO e.V.		TIPO DOC. Part	MATERIAL DIN C45	CANTIDAD 1
				LICENCIA CC-BY-SA 4.0	ESCALA 1/1	HOJA 20 /51

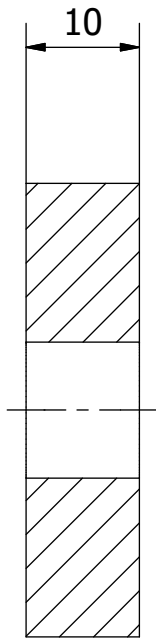


T-T (3/1)

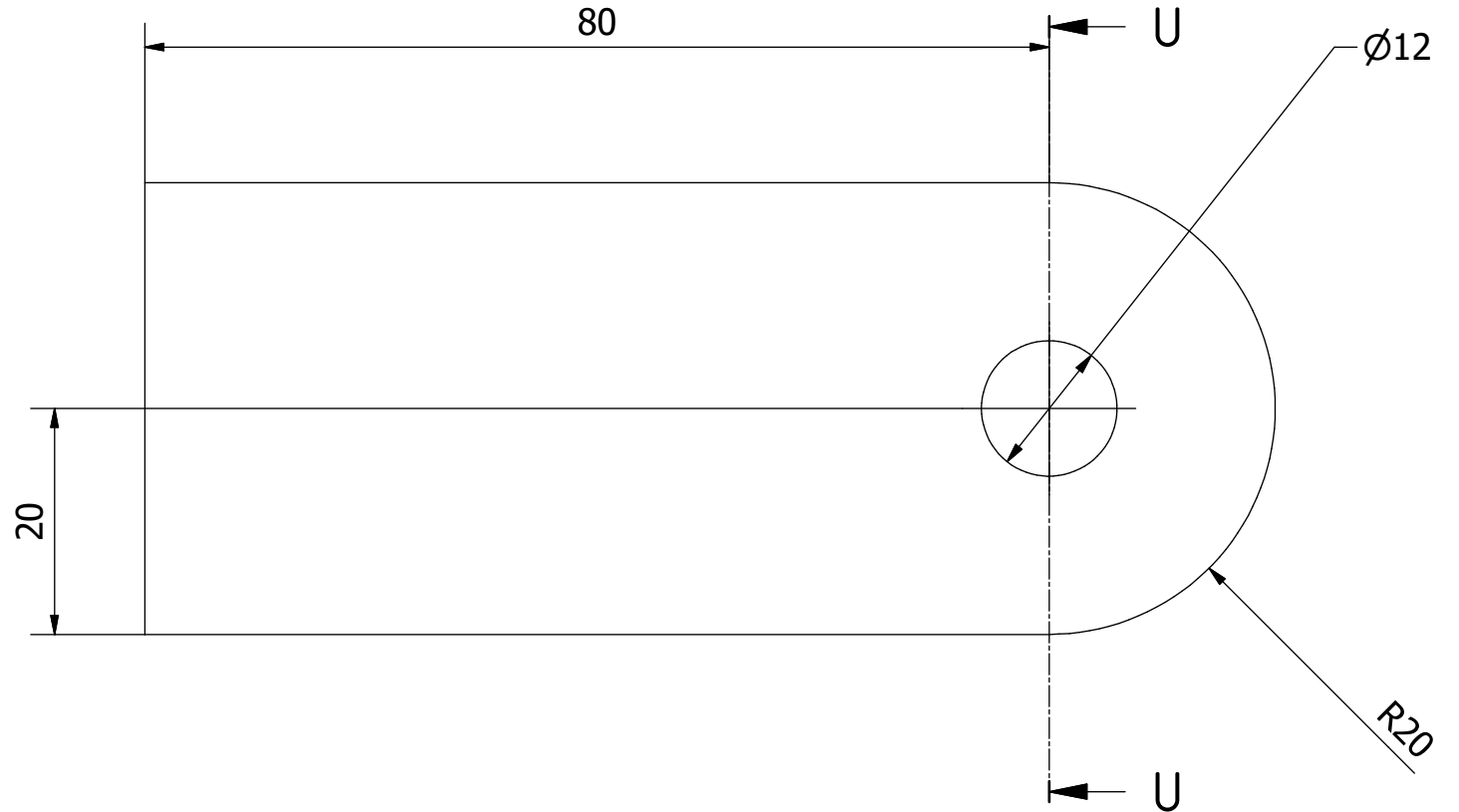


Nota: todas las medidas estan en mm.

PROYECTO Remolque de bicicleta convertible para personas - con amortiguador		CREADO POR J. Rosciano		APROBADO POR A. Morillo	FECHA 26/07/2021	VERSIÓN 1.0
NOMBRE DE PIEZA Gruia de resorte		NOMBRE DE ARCHIVO Spring guide.ipt				CÓDIGO 3.3
DESARROLLADO POR Practical Action		REDISEÑADO POR OHO e.V.		TIPO DOC. Part	MATERIAL DIN C45	CANTIDAD 1
				LICENCIA CC-BY-SA 4.0	ESCALA 3/1	HOJA 21 /51

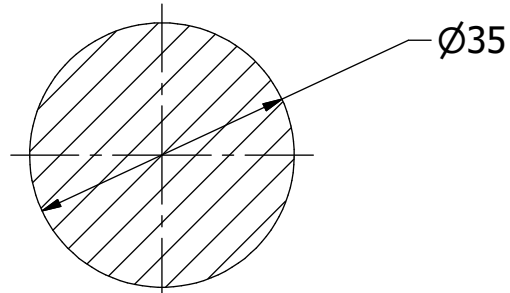


U-U (1.5/1)

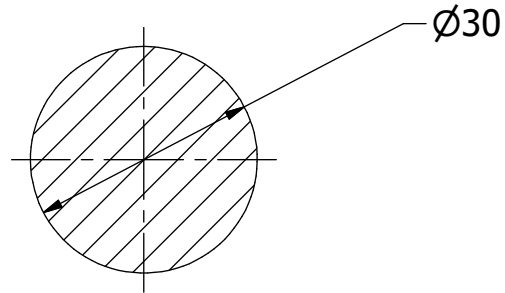


Nota: todas las medidas estan en mm.

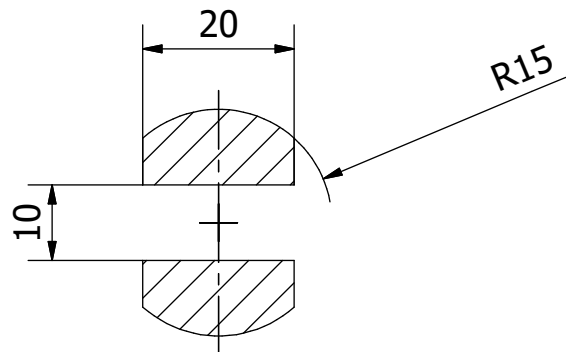
PROYECTO Remolque de bicicleta convertible para personas - con amortiguador		CREADO POR J. Rosciano		APROBADO POR A. Morillo	FECHA 26/07/2021	VERSIÓN 1.0
NOMBRE DE PIEZA Placa de sujecion		NOMBRE DE ARCHIVO Clamp plate.ipt				CÓDIGO 3.4
DESARROLLADO POR Practical Action		REDISEÑADO POR OHO e.V.		TIPO DOC. Part	MATERIAL DIN C45	CANTIDAD 1
				LICENCIA CC-BY-SA 4.0	ESCALA 1.5/1	HOJA 22 /51



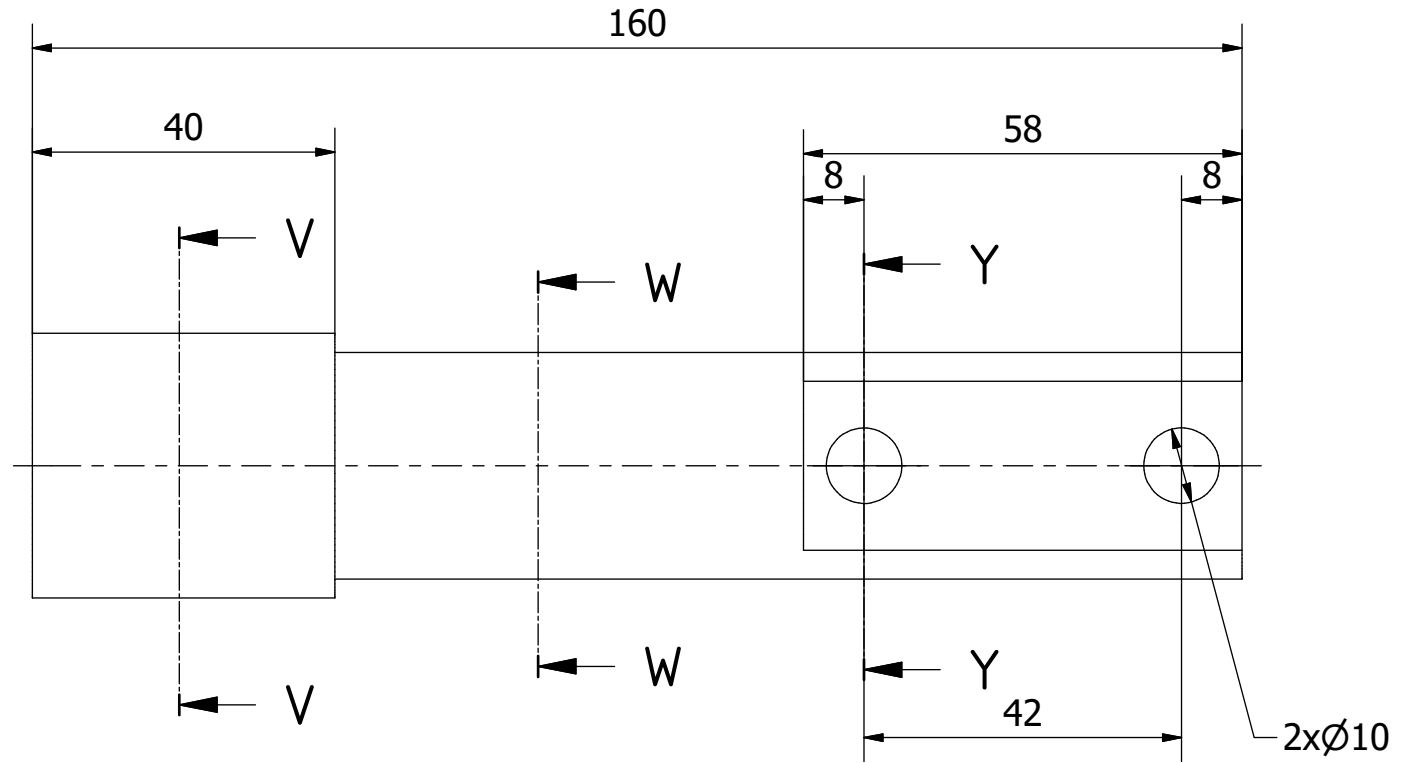
V-V (1 : 1)



W-W (1 : 1)



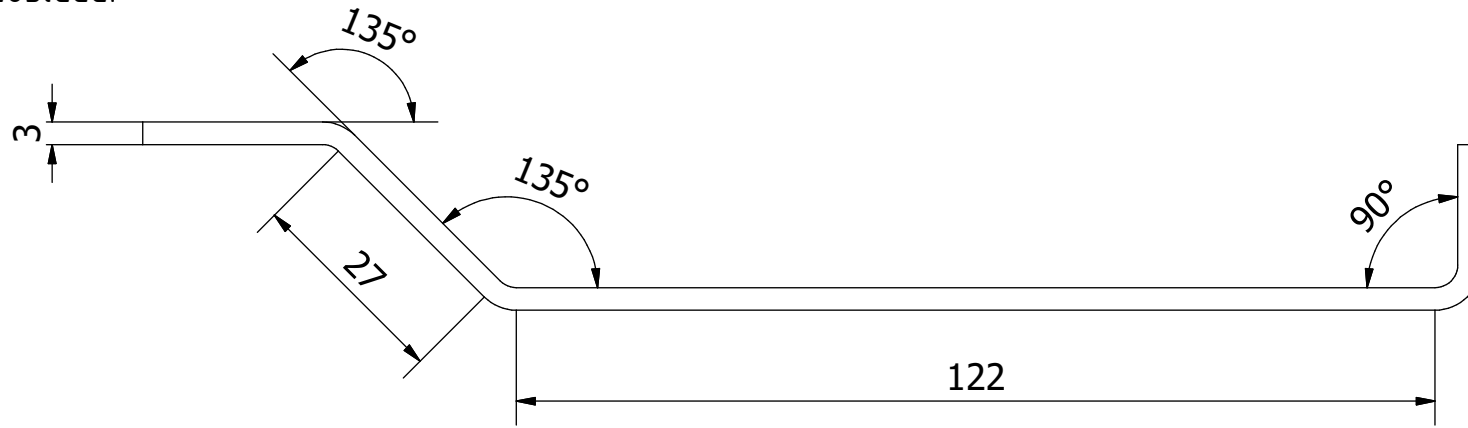
Y-Y (1 : 1)



Nota: todas las medidas estan en mm.

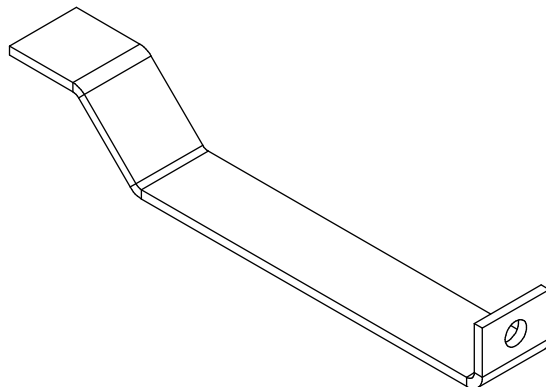
PROYECTO Remolque de bicicleta convertible para personas - con amortiguador		CREADO POR J. Rosciano	APROBADO POR A. Morillo	FECHA 26/07/2021	VERSIÓN 1.0
NOMBRE DE PIEZA Eje de guia de resorte		NOMBRE DE ARCHIVO Spring guide shaft.ipt			CÓDIGO 3.5
DESARROLLADO POR Practical Action	REDISEÑADO POR OHO e.V.	TIPO DOC. Part	MATERIAL DIN C45	CANTIDAD 1	
		LICENCIA CC-BY-SA 4.0	ESCALA 1/1	HOJA 23 /51	

Nota: esta pieza esta doblada.

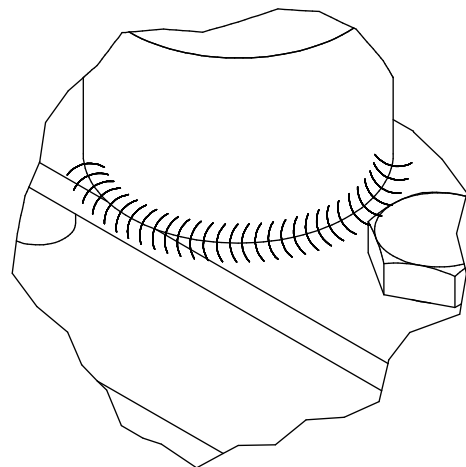
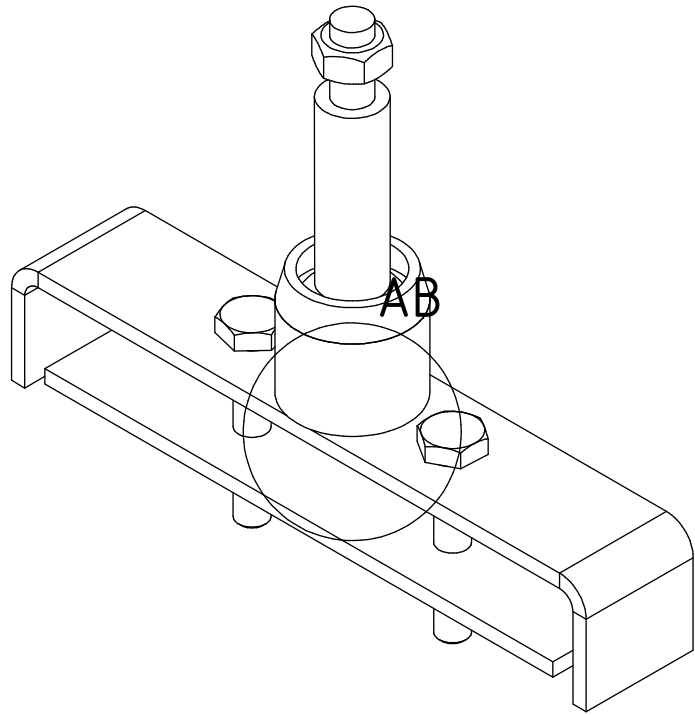


AA-AA (1 : 1)

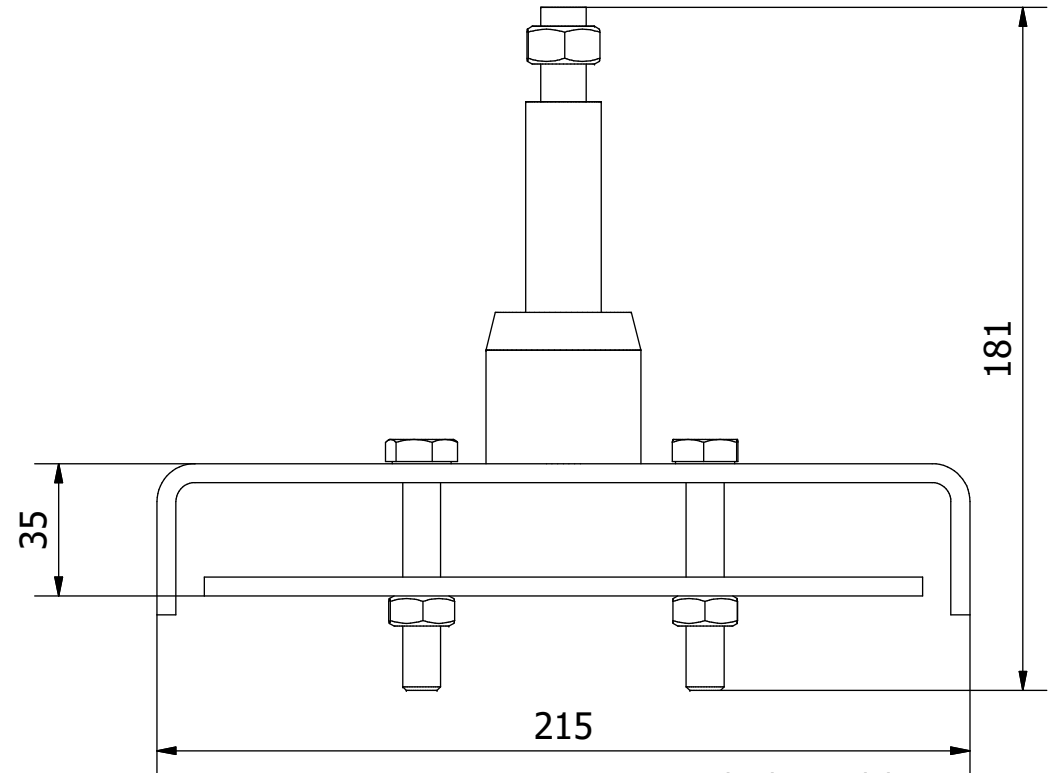
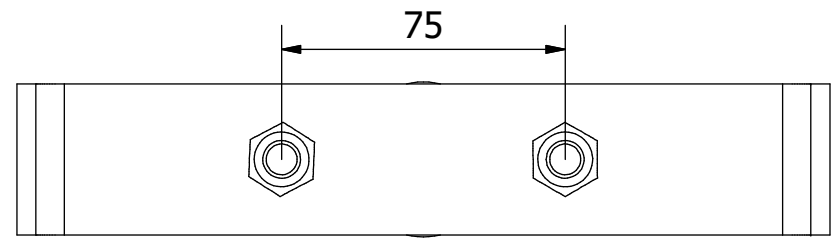
Nota: todas las medidas estan en mm.



PROYECTO Remolque de bicicleta convertible para personas - con amortiguador		CREADO POR J. Rosciano	APROBADO POR A. Morillo	FECHA 26/07/2021	VERSIÓN 1.0
NOMBRE DE PIEZA Ajustador de freno		NOMBRE DE ARCHIVO Brake adjustor.ipt			CÓDIGO 3.6
DESARROLLADO POR Practical Action	REDISEÑADO POR OHO e.V.	TIPO DOC. Part	MATERIAL ASTM A36	CANTIDAD 2	
		LICENCIA CC-BY-SA 4.0	ESCALA 1/1	HOJA 24 /51	

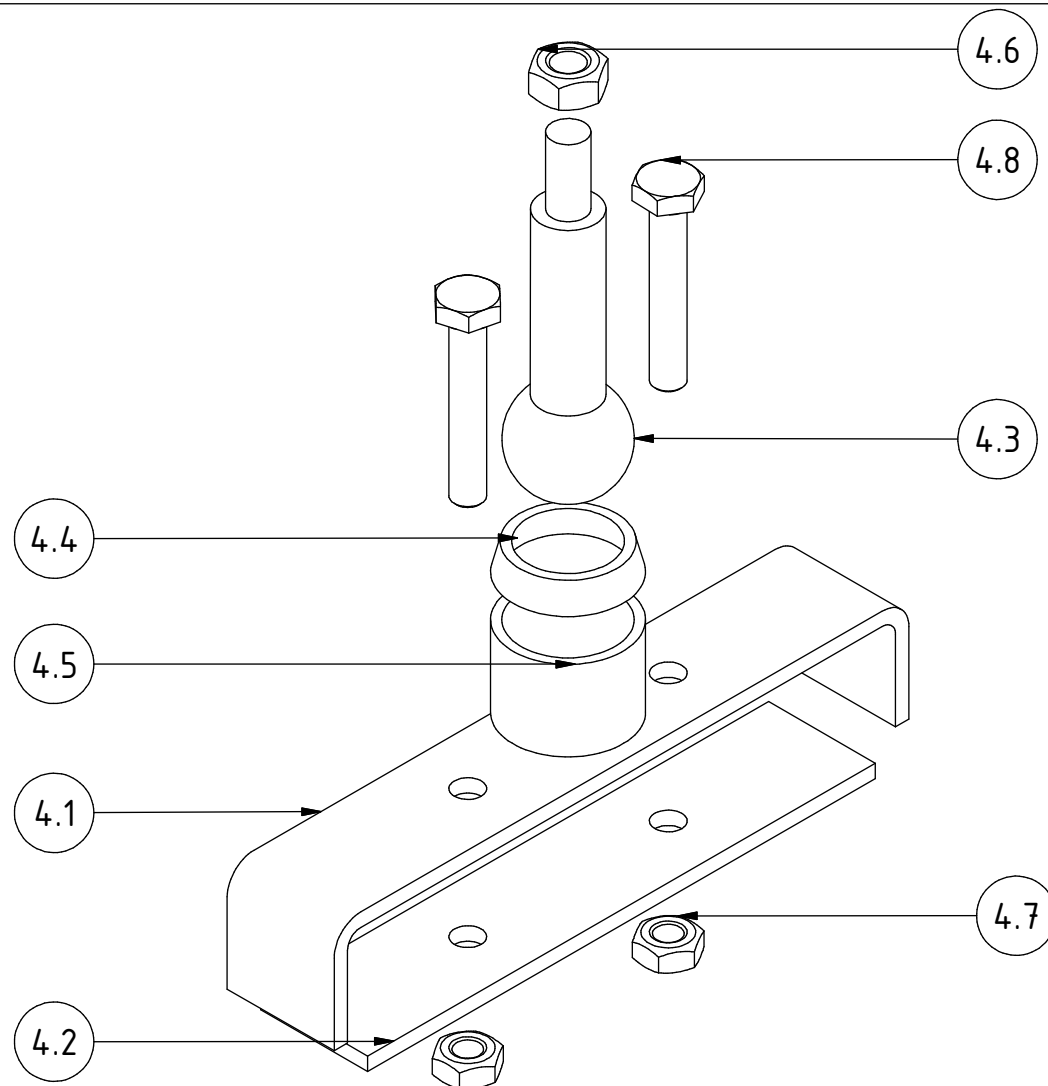


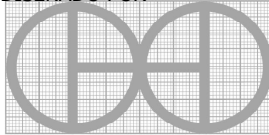
AB (1 : 1)



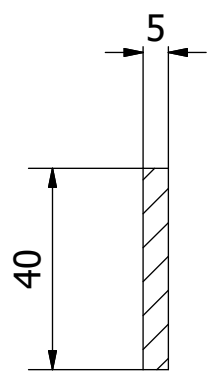
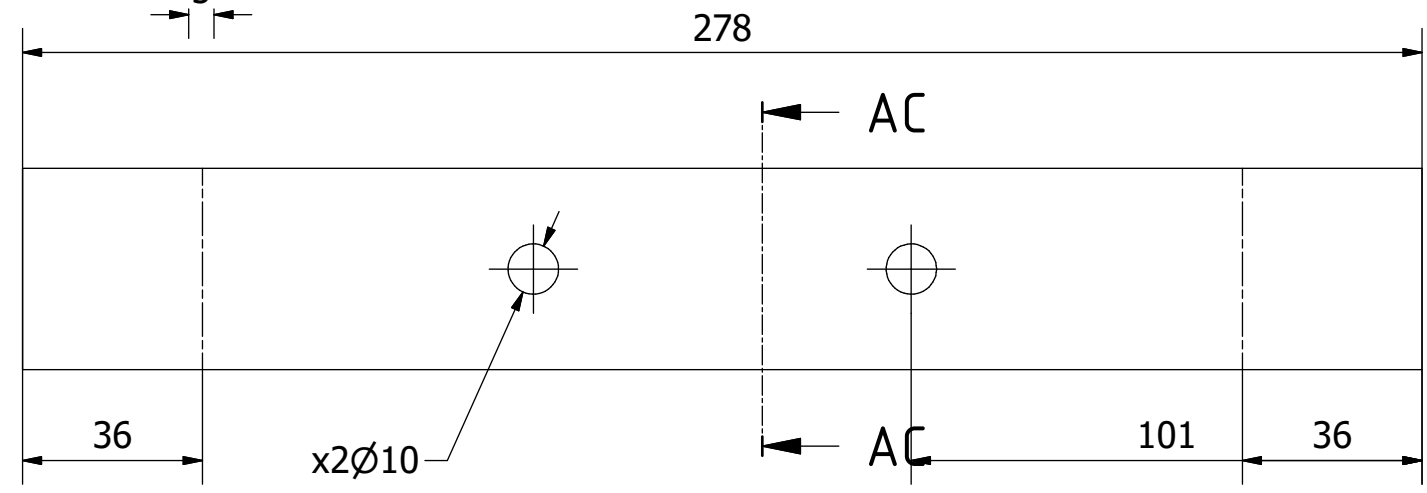
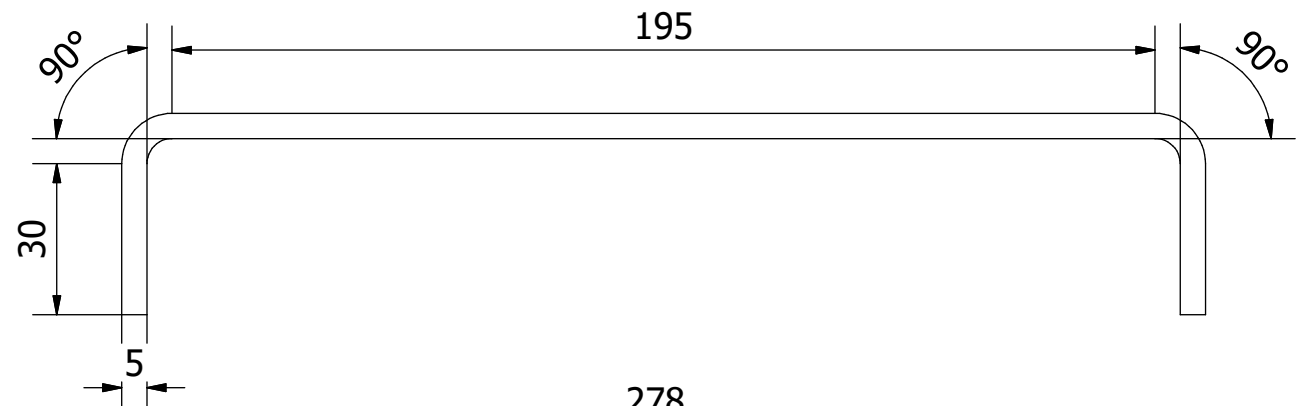
Nota: todas las medidas estan en mm.

PROYECTO Remolque de bicicleta convertible para personas - con amortiguador		CREADO POR J. Rosciano	APROBADO POR A. Morillo	FECHA 26/07/2021	VERSIÓN 1.0
NOMBRE DE PIEZA Montaje de sistema de abrazaderas		NOMBRE DE ARCHIVO Clamp system assembly			CÓDIGO 4.0
DESARROLLADO POR Practical Action	REDISEÑADO POR OHO e.V.	TIPO DOC. Assembly	MATERIAL	CANTIDAD 1	
		LICENCIA CC-BY-SA 4.0	ESCALA 1/2	HOJA 25 /51	

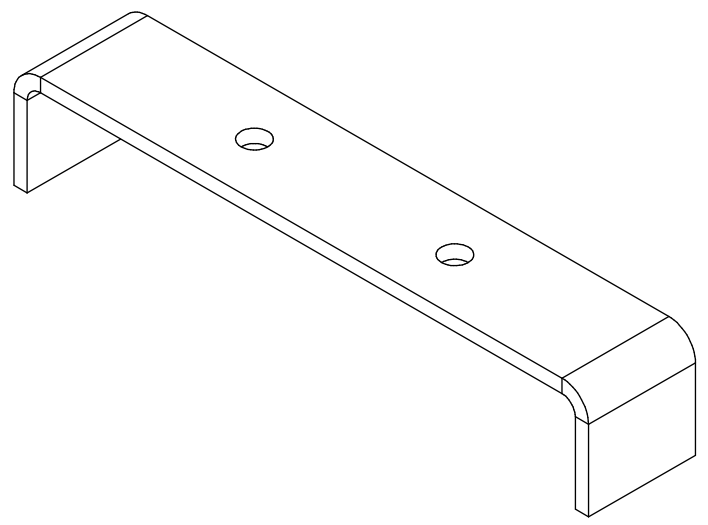


PROYECTO Remolque de bicicleta convertible para personas - con amortiguador		CREADO POR J. Rosciano		APROBADO POR A. Morillo	FECHA 26/07/2021	VERSIÓN 1.0
NOMBRE DE PIEZA Montaje de sistema de abrazadera		NOMBRE DE ARCHIVO Clamp system assembly				CÓDIGO 4.0
DESARROLLADO POR Practical Action		REDISEÑADO POR  OHO e.V.		TIPO DOC. Assembly	MATERIAL 	CANTIDAD 1
				LICENCIA CC-BY-SA 4.0	ESCALA 1/2	HOJA 26 /51


Nota: esta pieza esta doblada.

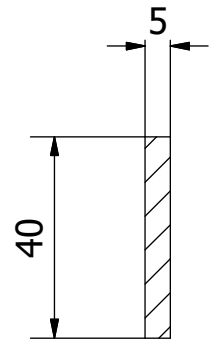


AC-AC (1 : 1.5)



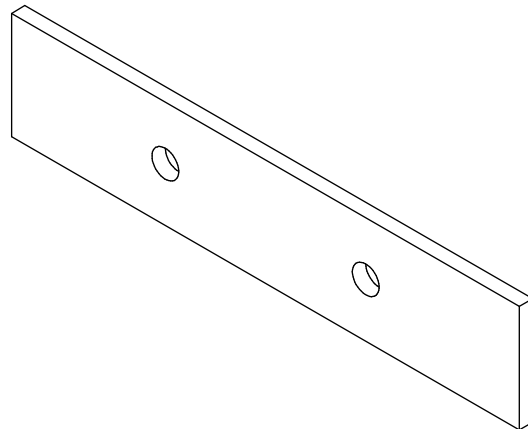
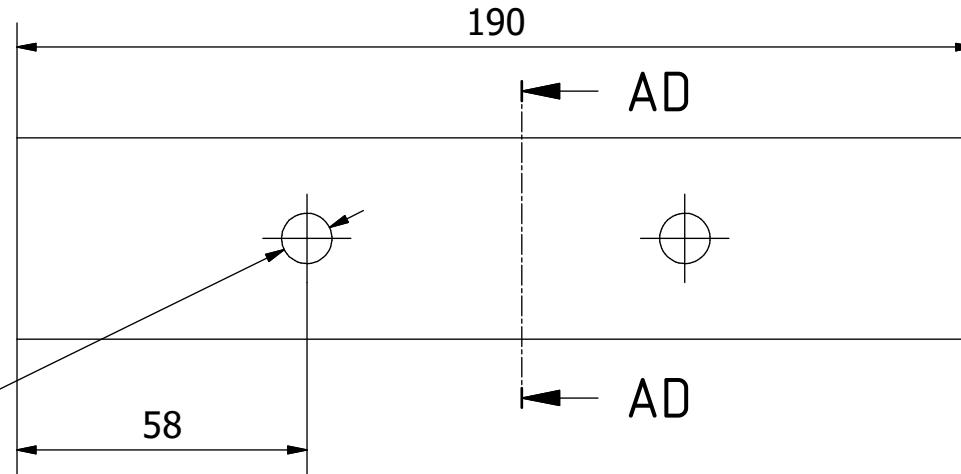
Nota: todas las medidas estan en mm.

PROYECTO Remolque de bicicleta convertible para personas - con amortiguador		CREADO POR J. Rosciano	APROBADO POR A. Morillo	FECHA 26/07/2021	VERSIÓN 1.0
NOMBRE DE PIEZA Barra plana 215		NOMBRE DE ARCHIVO Flat plate 215.ipt			CÓDIGO 4.1
DESARROLLADO POR Practical Action	REDISEÑADO POR  OHO e.V.	TIPO DOC. Part	MATERIAL ASTM A36	CANTIDAD 1	
		LICENCIA CC-BY-SA 4.0	ESCALA 1/1.5	HOJA 27 /51	



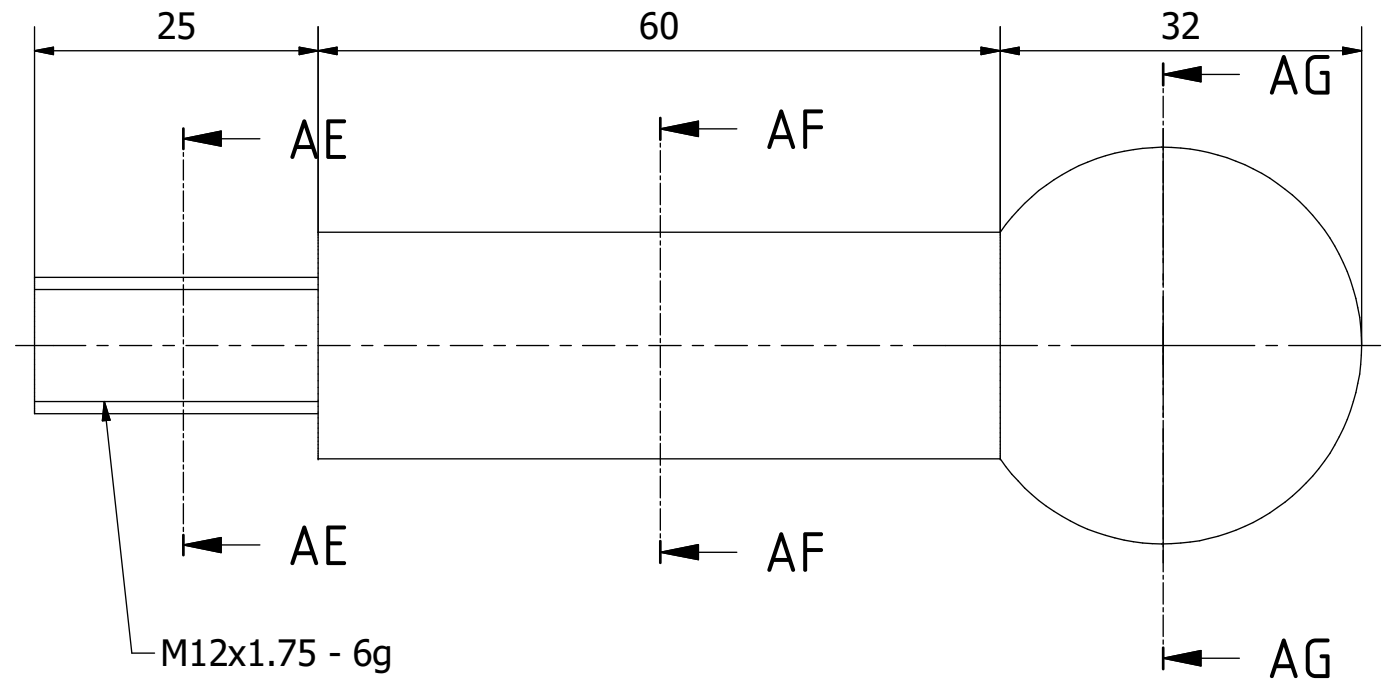
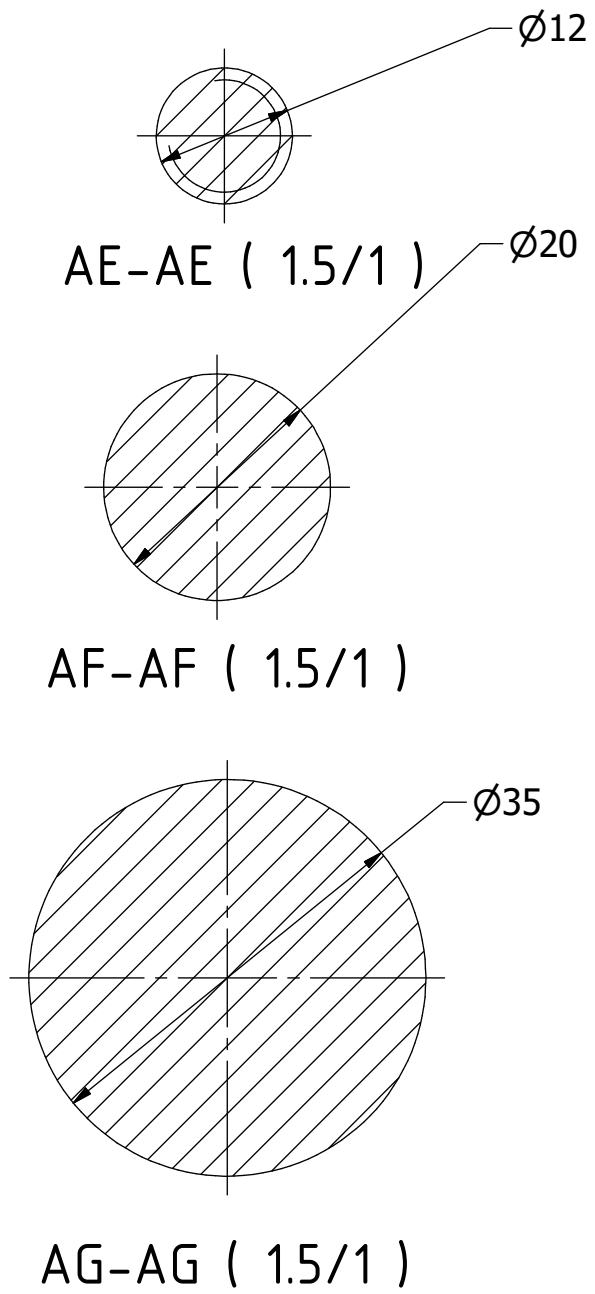
AD-AD (1 : 1.5)

2xØ10



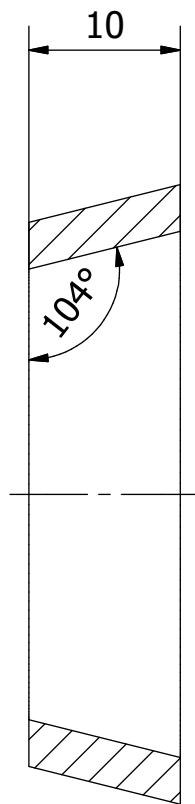
Nota: todas las medidas estan en mm.

PROYECTO Remolque de bicicleta convertible para personas - con amortiguador		CREADO POR J. Rosciano	APROBADO POR A. Morillo	FECHA 26/07/2021	VERSIÓN 1.0
NOMBRE DE PIEZA Barra plana 190		NOMBRE DE ARCHIVO Flat plate 190.ipt			CÓDIGO 4.2
DESARROLLADO POR Practical Action	REDISEÑADO POR OHO e.V.	TIPO DOC. Part	MATERIAL ASTM A36	CANTIDAD 1	
		LICENCIA CC-BY-SA 4.0	ESCALA 1/1.5	HOJA 28 /51	

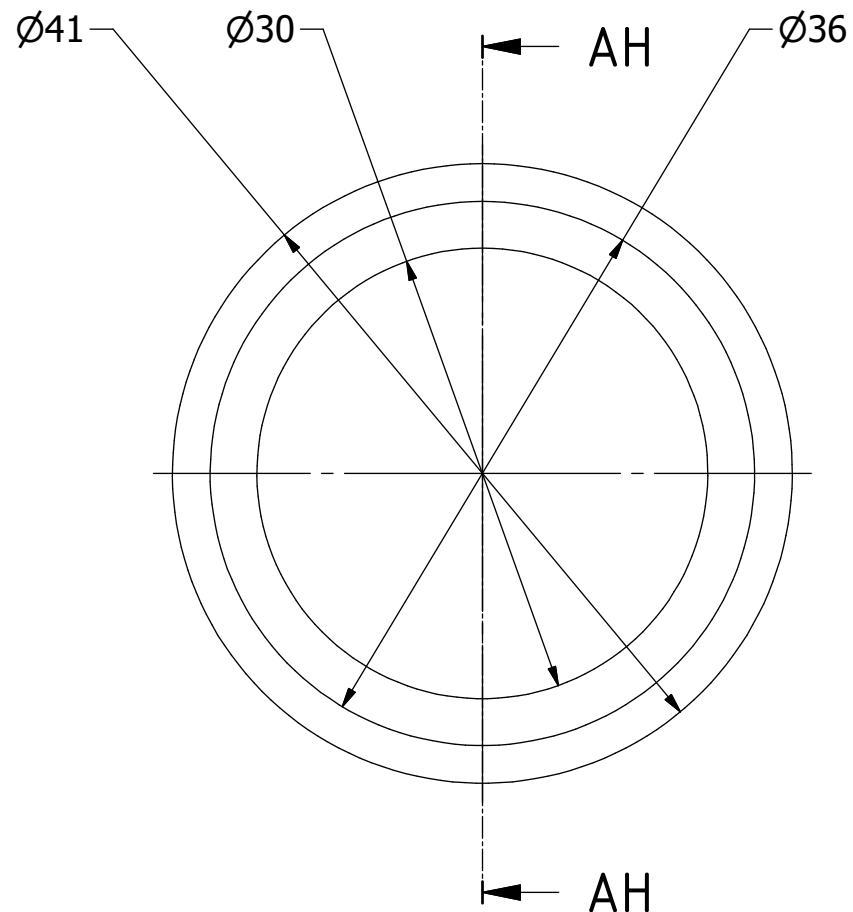


Nota: todas las medidas estan en mm.

PROYECTO Remolque de bicicleta convertible para personas - con amortiguador	CREADO POR J. Rosciano	APROBADO POR A. Morillo	FECHA 26/07/2021	VERSIÓN 1.0
NOMBRE DE PIEZA Rotula	NOMBRE DE ARCHIVO Ball.ipt			CÓDIGO 4.3
DESARROLLADO POR Practical Action	REDISEÑADO POR OHO e.V.	TIPO DOC. Part	MATERIAL DIN C45	CANTIDAD 1
		LICENCIA CC-BY-SA 4.0	ESCALA 1.5/1	HOJA 29 /51

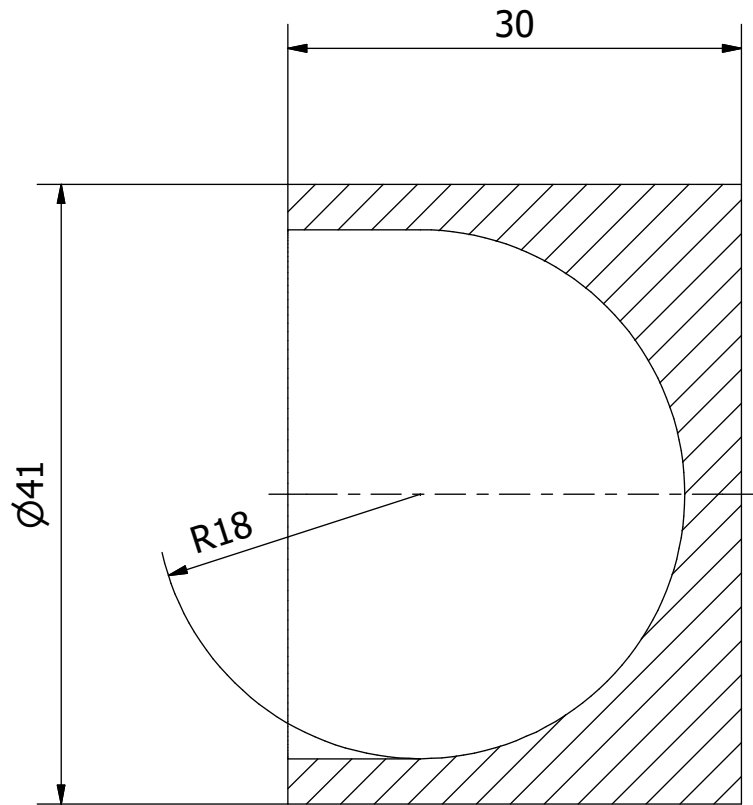


AH-AH (2/1)

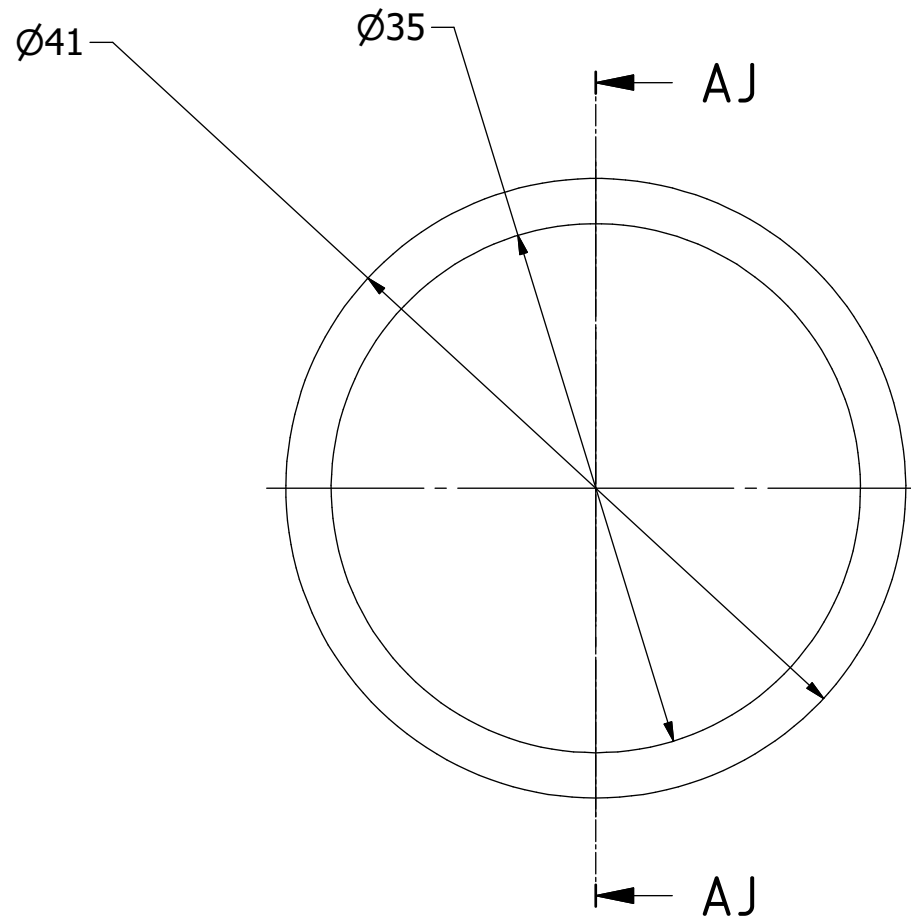


Nota: todas las medidas estan en mm.

PROYECTO Remolque de bicicleta convertible para personas - con amortiguador		CREADO POR J. Rosciano	APROBADO POR A. Morillo	FECHA 26/07/2021	VERSIÓN 1.0
NOMBRE DE PIEZA Rotula superior		NOMBRE DE ARCHIVO Ball joint top.ipt			CÓDIGO 4.4
DESARROLLADO POR Practical Action	REDISEÑADO POR OHO e.V.	TIPO DOC. Part	MATERIAL DIN C45	CANTIDAD 1	
		LICENCIA CC-BY-SA 4.0	ESCALA 2/1	HOJA 30 /51	

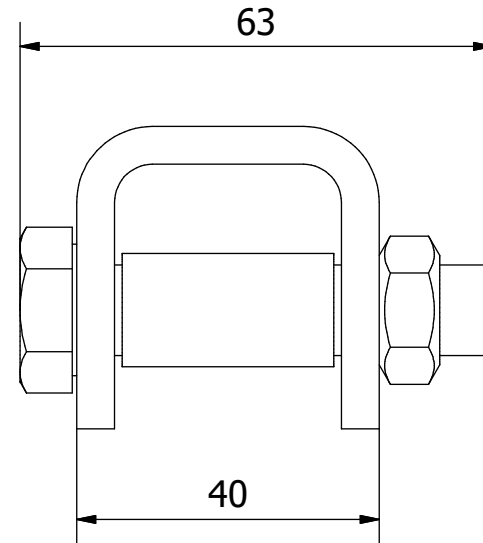
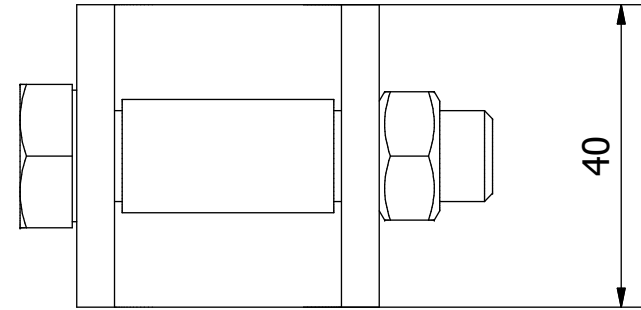
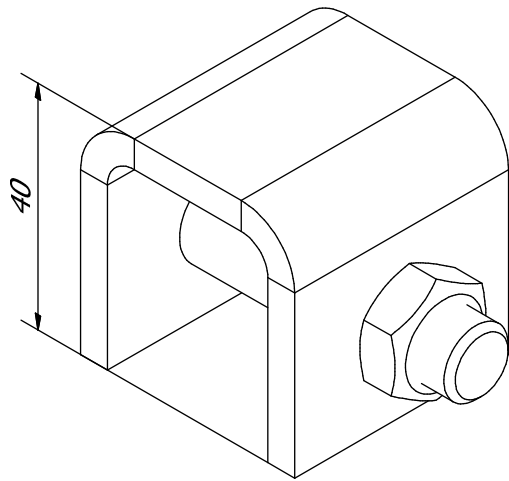


AJ-AJ (2/1)



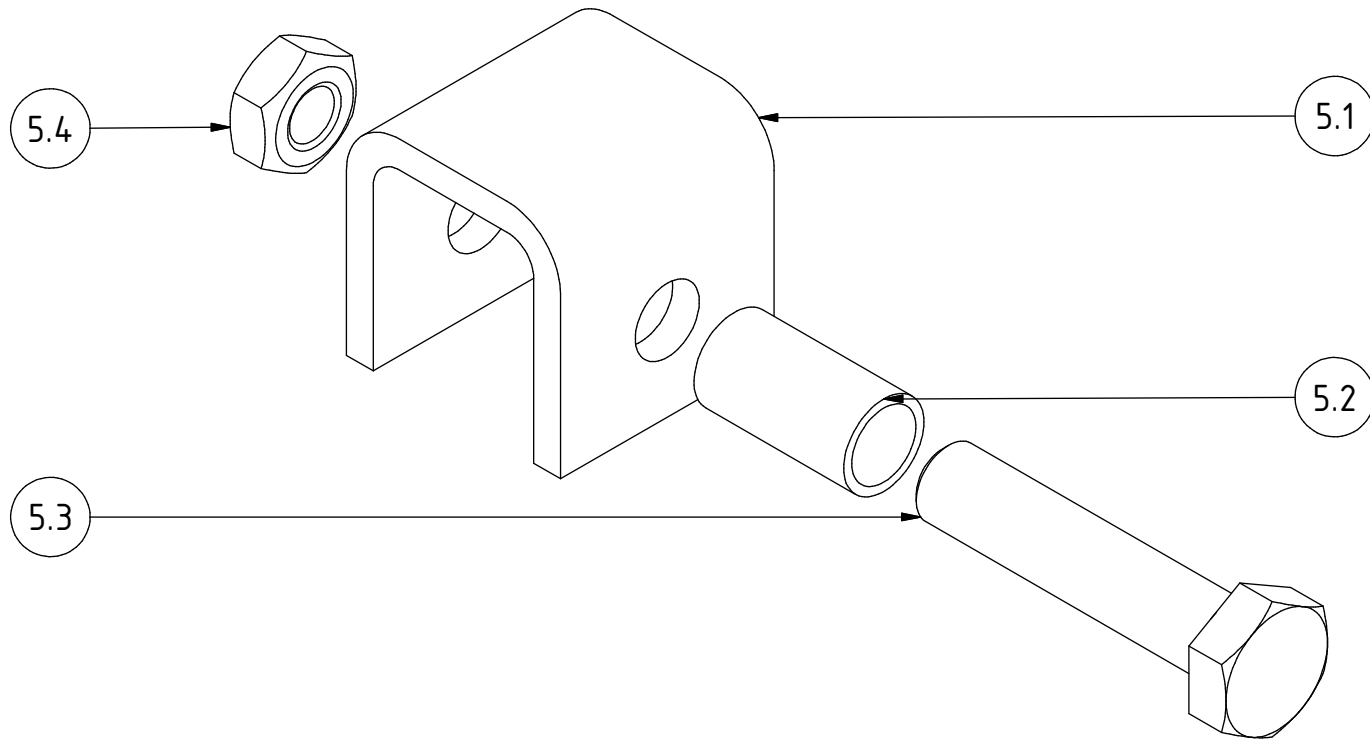
Nota: todas las medidas estan en mm.

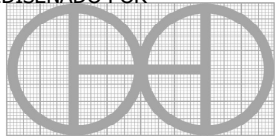
PROYECTO Remolque de bicicleta convertible para personas - con amortiguador		CREADO POR J. Rosciano	APROBADO POR A. Morillo	FECHA 26/07/2021	VERSIÓN 1.0
NOMBRE DE PIEZA Rotula inferior		NOMBRE DE ARCHIVO Ball joint bottom.ipt			CÓDIGO 4.5
DESARROLLADO POR Practical Action	REDISEÑADO POR OHO e.V.	TIPO DOC. Part	MATERIAL DIN C45	CANTIDAD 1	
		LICENCIA CC-BY-SA 4.0	ESCALA 2/1	HOJA 31 /51	



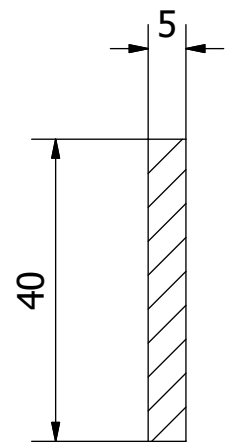
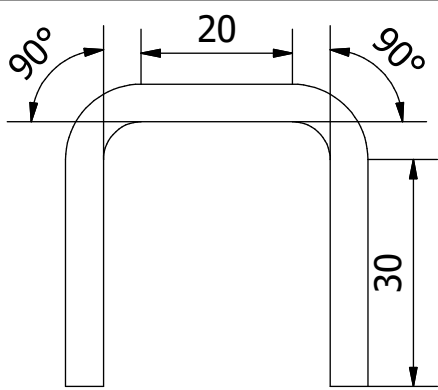
Nota: todas las medidas estan en mm.

PROYECTO Remolque de bicicleta convertible para personas - con amortiguador		CREADO POR J. Rosciano	APROBADO POR A. Morillo	FECHA 26/07/2021	VERSIÓN 1.0
NOMBRE DE PIEZA Montage de bisagra		NOMBRE DE ARCHIVO Hinge assembly.iam			CÓDIGO 5.0
DESARROLLADO POR Practical Action	REDISEÑADO POR OHO e.V.	TIPO DOC. Assembly	MATERIAL	CANTIDAD 2	
		LICENCIA CC-BY-SA 4.0	ESCALA 1/1	HOJA 32 /51	

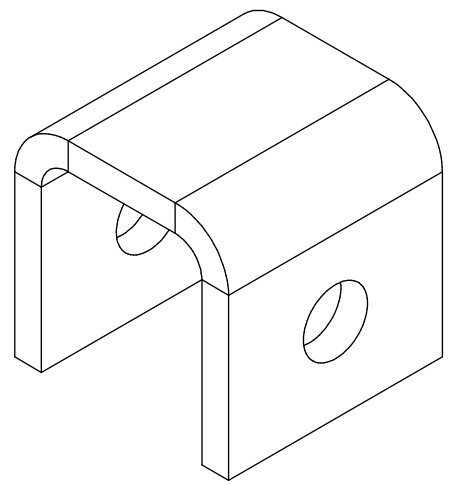
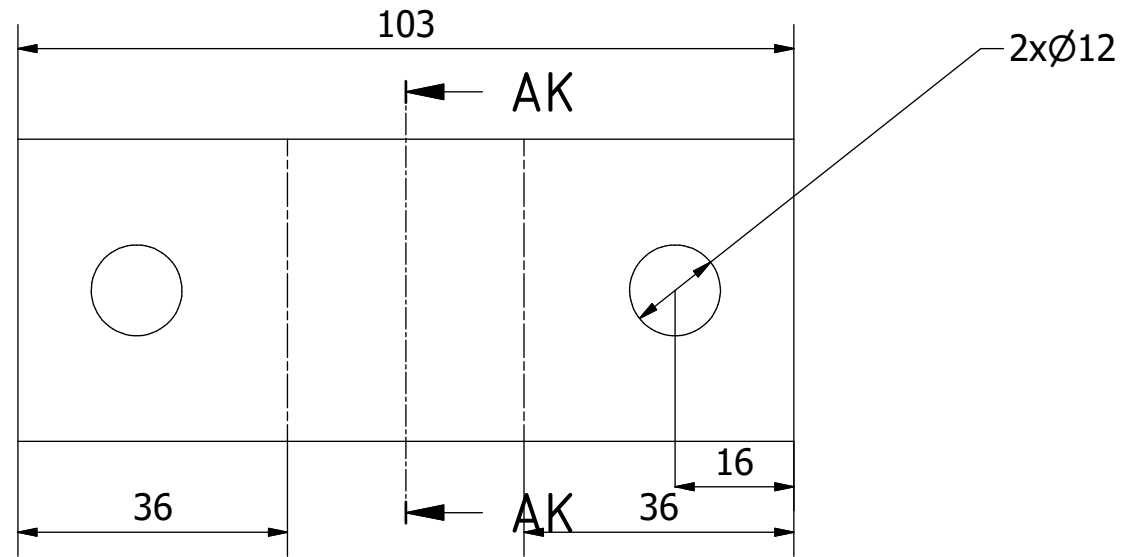


PROYECTO Remolque de bicicleta convertible para personas - con amortiguador		CREADO POR J. Rosciano		APROBADO POR A. Morillo	FECHA 26/07/2021	VERSIÓN 1.0	
NOMBRE DE PIEZA Montage de bisagra		NOMBRE DE ARCHIVO Hinge assembly.iam				CÓDIGO 5.0	
DESARROLLADO POR Practical Action		REDISEÑADO POR  OHO e.V.		TIPO DOC. Assembly	MATERIAL 		CANTIDAD 2
				LICENCIA CC-BY-SA 4.0	ESCALA 1/1	HOJA 33 /51	

Nota: esta pieza esta doblada.

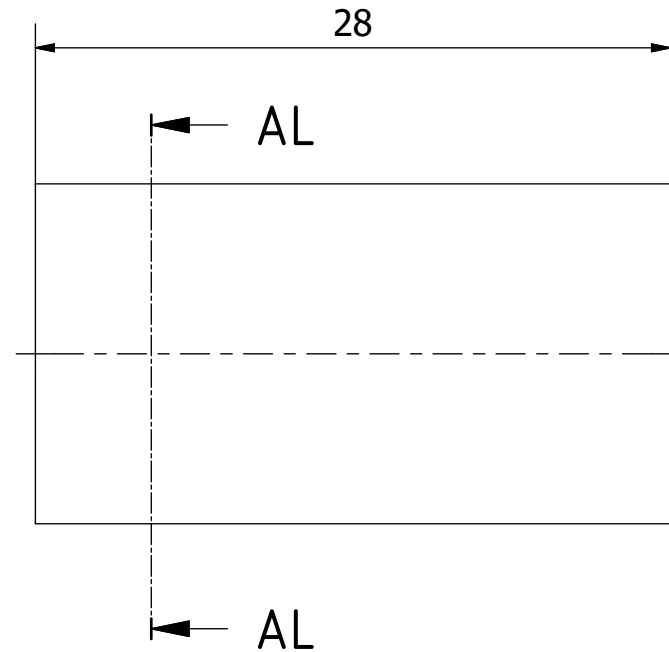
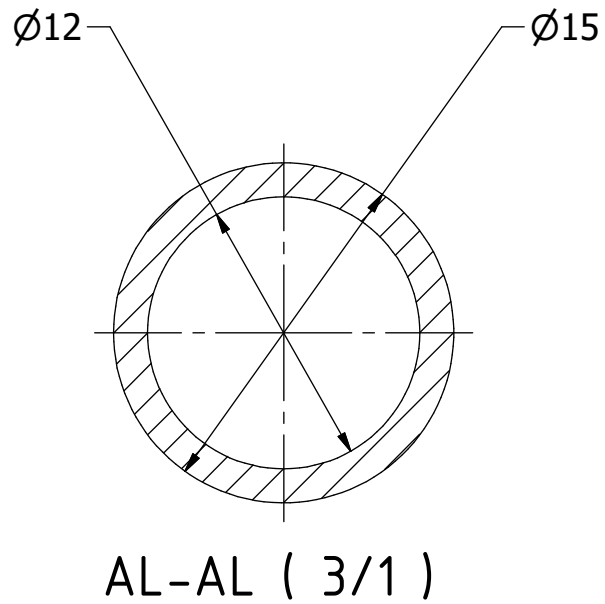


AK-AK (1 : 1)



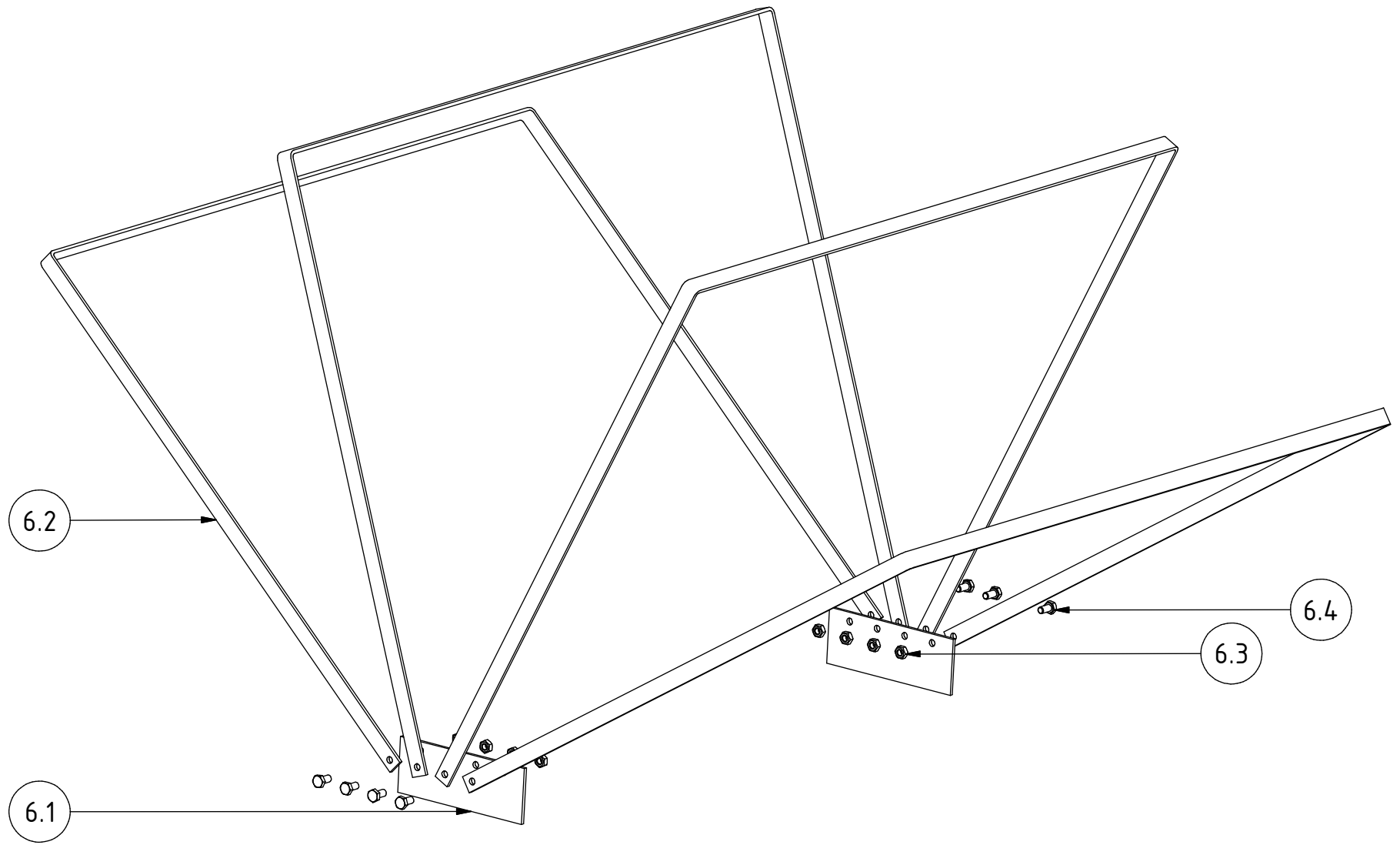
Nota: todas las medidas estan en mm.

PROYECTO Remolque de bicicleta convertible para personas - con amortiguador		CREADO POR J. Rosciano		APROBADO POR A. Morillo		FECHA 26/07/2021		VERSIÓN 1.0	
NOMBRE DE PIEZA Soporte en U		NOMBRE DE ARCHIVO U-bracket.ipt						CÓDIGO 5.1	
DESARROLLADO POR Practical Action		REDISEÑADO POR OHO e.V.		TIPO DOC. Part		MATERIAL ASTM A36		CANTIDAD 1	
				LICENCIA CC-BY-SA 4.0		ESCALA 1/1		HOJA 34 /51	

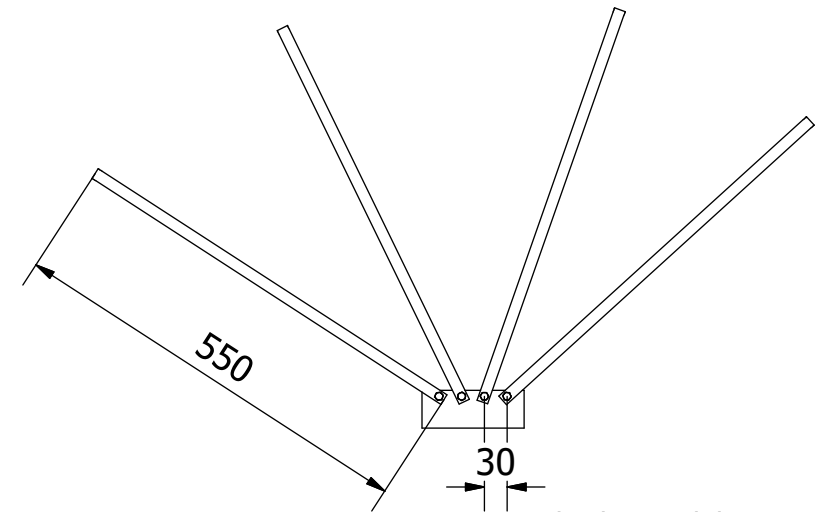
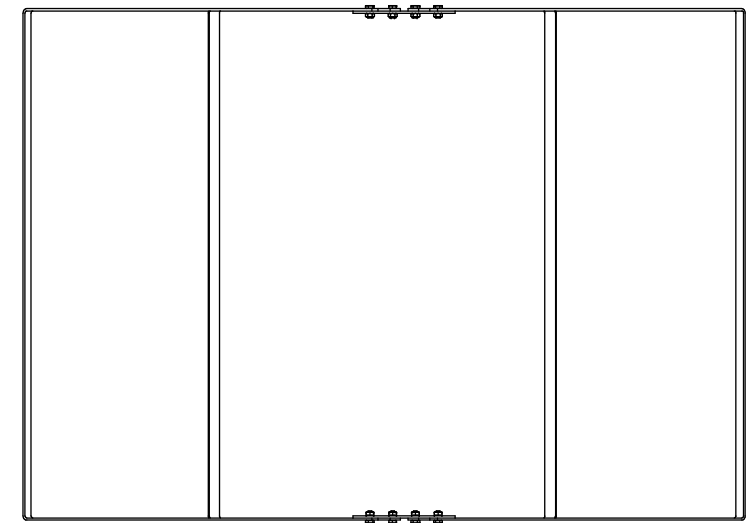
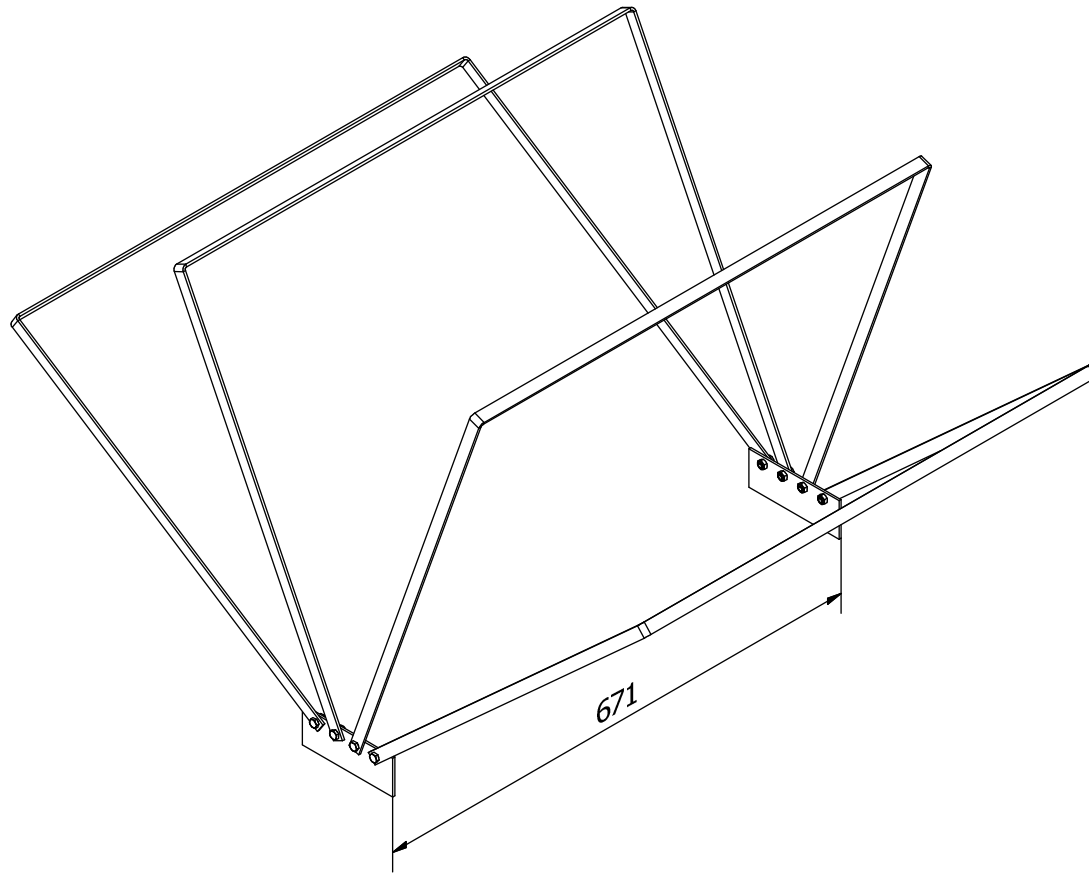


Nota: todas las medidas estan en mm.

PROYECTO Remolque de bicicleta convertible para personas - con amortiguador		CREADO POR J. Rosciano	APROBADO POR A. Morillo	FECHA 26/07/2021	VERSIÓN 1.0
NOMBRE DE PIEZA Bisagra		NOMBRE DE ARCHIVO Hinge Bush.ipt			CÓDIGO 5.2
DESARROLLADO POR Practical Action	REDISEÑADO POR OHO e.V.	TIPO DOC. Part	MATERIAL ASTM A36	CANTIDAD 1	
		LICENCIA CC-BY-SA 4.0	ESCALA 3/1	HOJA 35 /51	

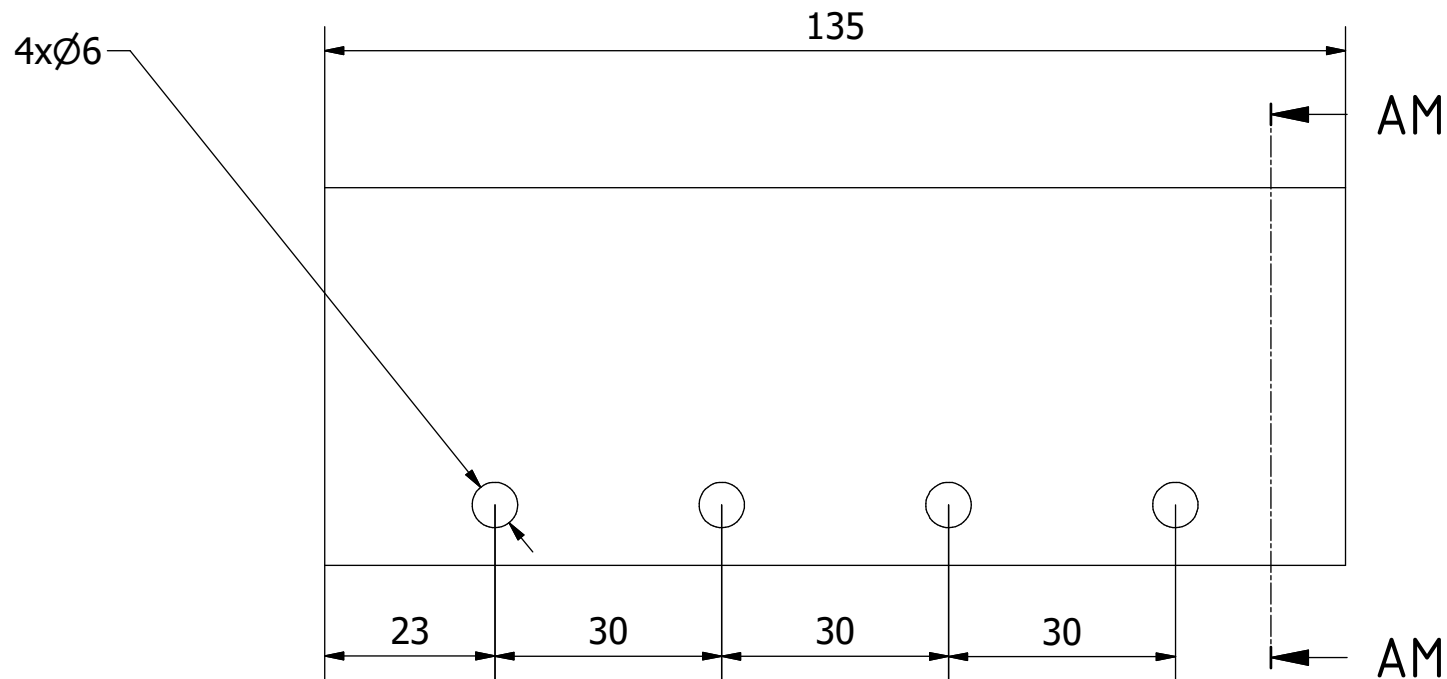
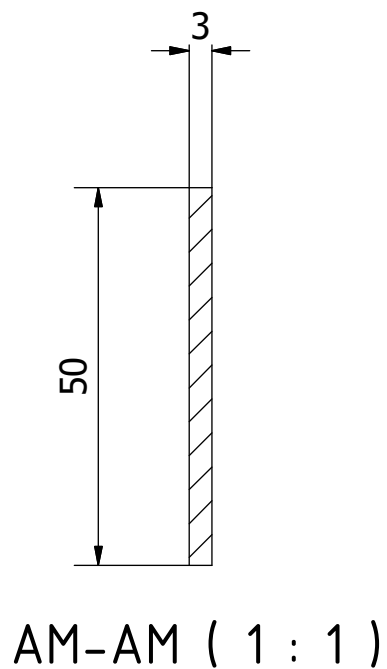


PROYECTO Remolque de bicicleta convertible para personas - con amortiguador		CREADO POR J. Rosciano		APROBADO POR A. Morillo	FECHA 26/07/2021	VERSIÓN 1.0
NOMBRE DE PIEZA Covertor		NOMBRE DE ARCHIVO Ambulance cover.iam				CÓDIGO 6.0
DESARROLLADO POR Practical Action		REDISEÑADO POR OHO e.V.		TIPO DOC. Assembly	MATERIAL	CANTIDAD 1
				LICENCIA CC-BY-SA 4.0		ESCALA 1/5
						HOJA 36 /51



Nota: todas las medidas estan en mm.

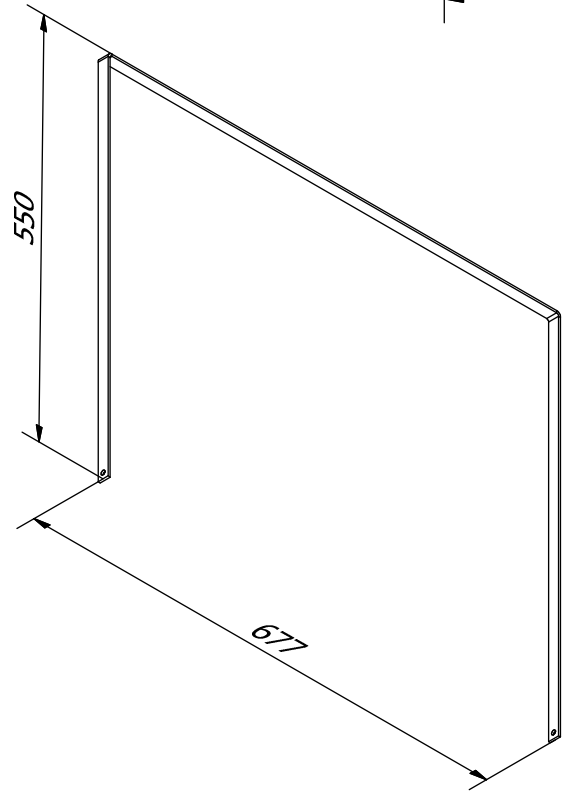
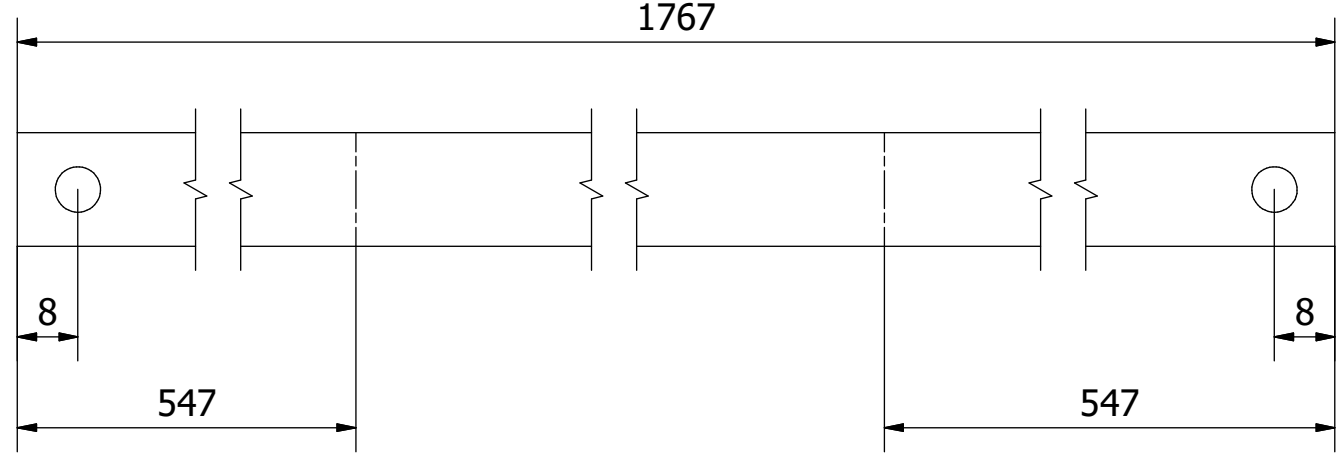
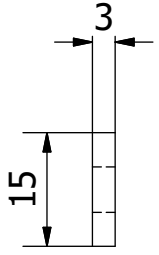
PROYECTO Remolque de bicicleta convertible para personas - con amortiguador		CREADO POR J. Rosciano		APROBADO POR A. Morillo	FECHA 26/07/2021	VERSIÓN 1.0
NOMBRE DE PIEZA Covertor		NOMBRE DE ARCHIVO Ambulance cover.iam				CÓDIGO 6.0
DESARROLLADO POR Practical Action		REDISEÑADO POR  OHO e.V.		TIPO DOC. Assembly	MATERIAL 	CANTIDAD 1
				LICENCIA CC-BY-SA 4.0	ESCALA 1/10	HOJA 37 /51



Nota: todas las medidas estan en mm.

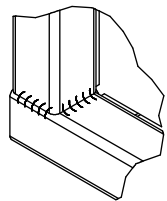
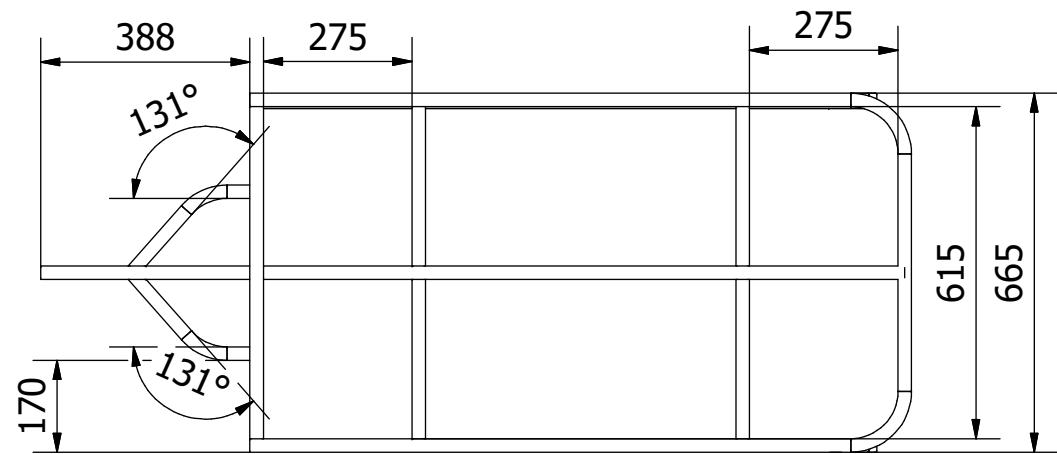
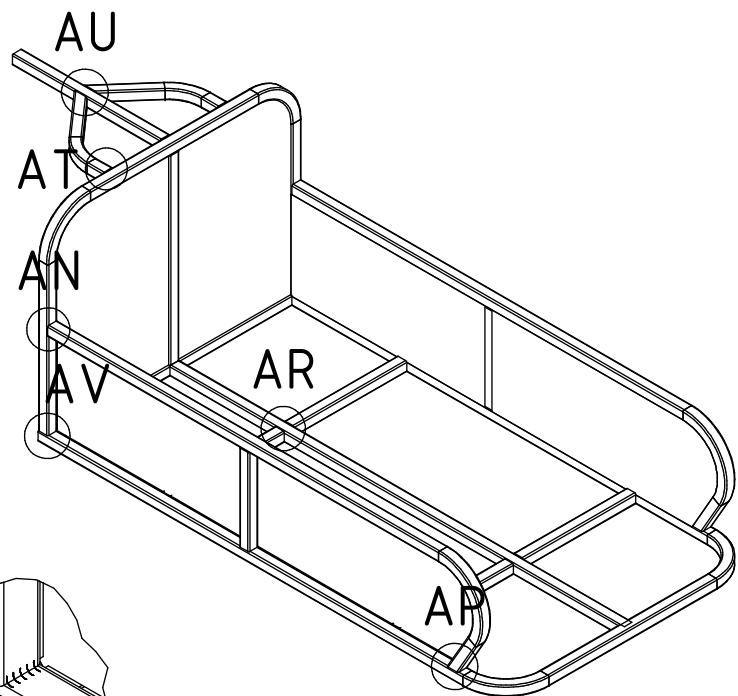
PROYECTO Remolque de bicicleta convertible para personas - con amortiguador	CREADO POR J. Rosciano	APROBADO POR A. Morillo	FECHA 26/07/2021	VERSIÓN 1.0
NOMBRE DE PIEZA Rebatin	NOMBRE DE ARCHIVO Rebating.ipt			CÓDIGO 6.1
DESARROLLADO POR Practical Action	REDISEÑADO POR OHO e.V.	TIPO DOC. Part	MATERIAL ASTM A36	CANTIDAD 2
		LICENCIA CC-BY-SA 4.0	ESCALA 1/1	HOJA 38 /51

Nota: esta pieza esta doblada.

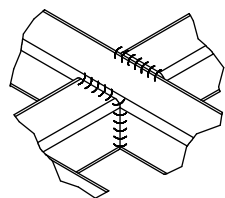


Nota: todas las medidas estan en mm.

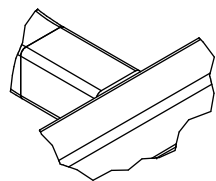
PROYECTO Remolque de bicicleta convertible para personas - con amortiguador		CREADO POR J. Rosciano	APROBADO POR A. Morillo	FECHA 26/07/2021	VERSIÓN 1.0
NOMBRE DE PIEZA Capucha		NOMBRE DE ARCHIVO Hood.ipt			CÓDIGO 6.2
DESARROLLADO POR Practical Action	REDISEÑADO POR OHO e.V.	TIPO DOC. Part	MATERIAL ASTM A36	CANTIDAD 4	
		LICENCIA CC-BY-SA 4.0	ESCALA 1/1	HOJA 39 /51	



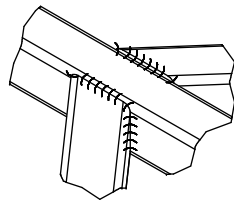
AV (1 : 3)



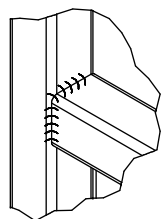
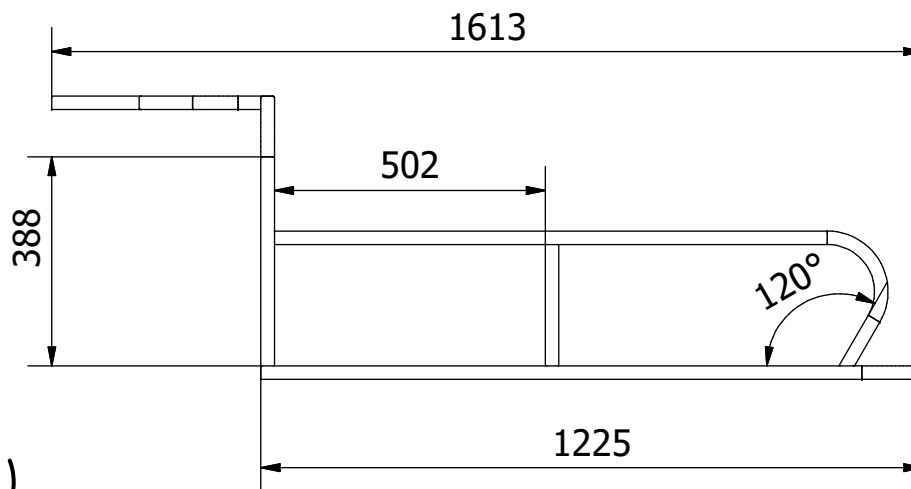
AR (1 : 3)



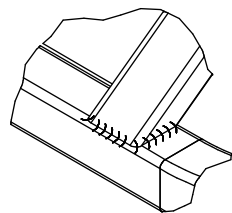
AT (1 : 3)



AU (1 : 3)



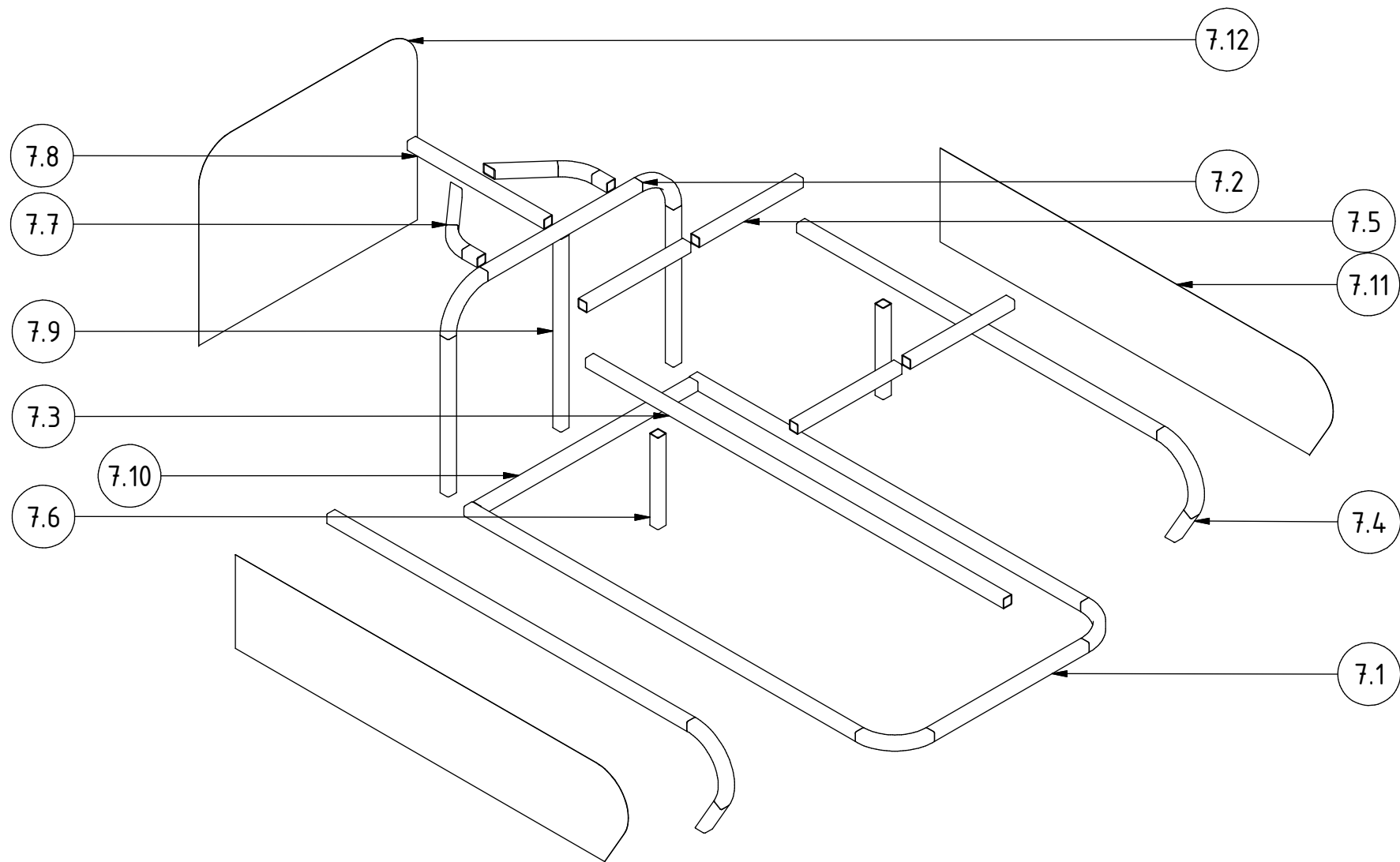
AN (1 : 3)



AP (1 : 3)

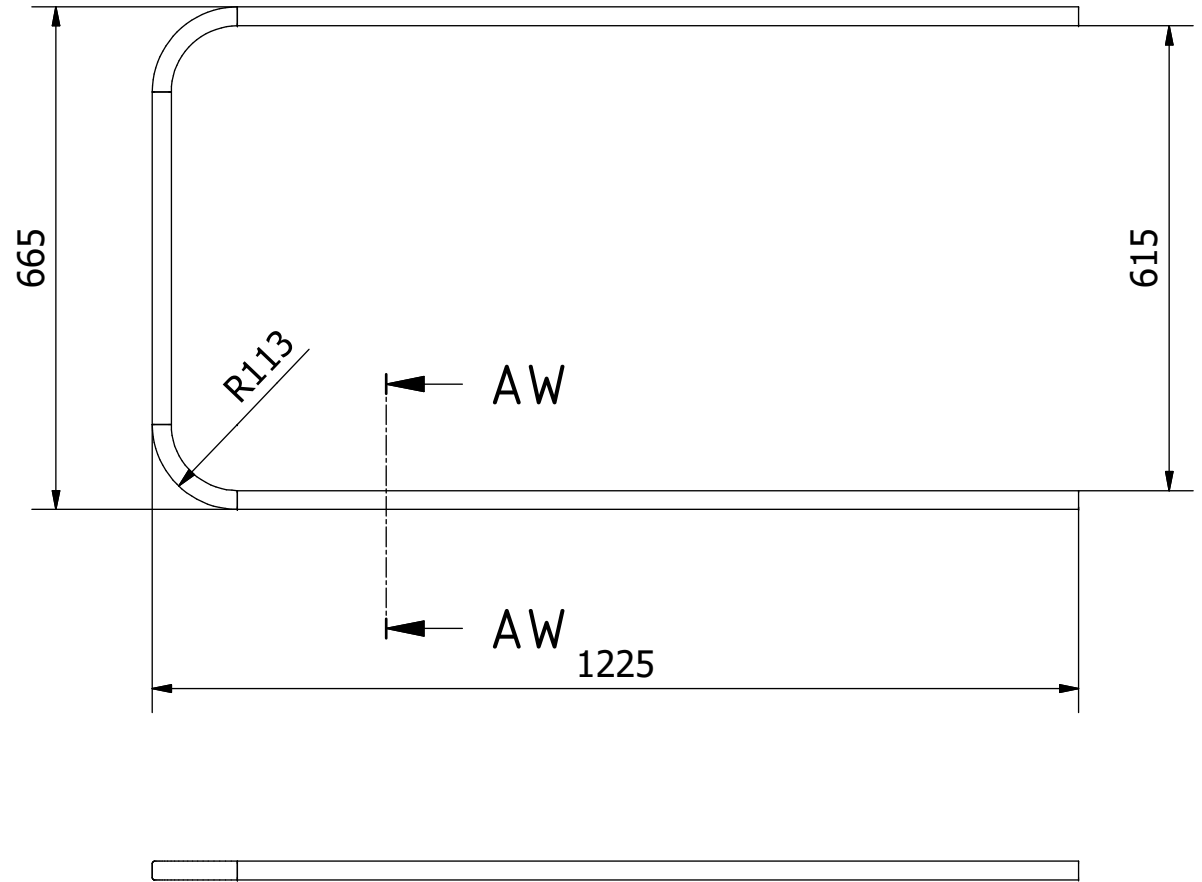
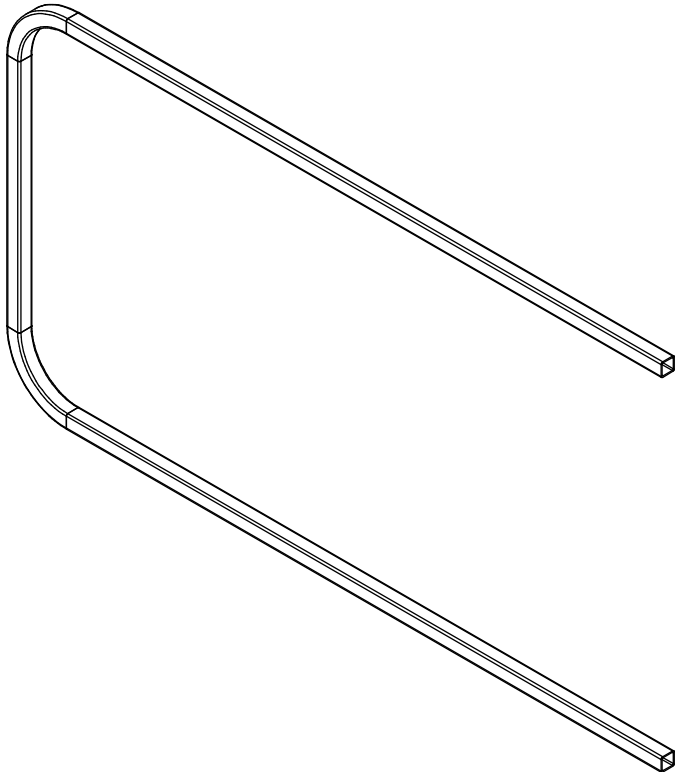
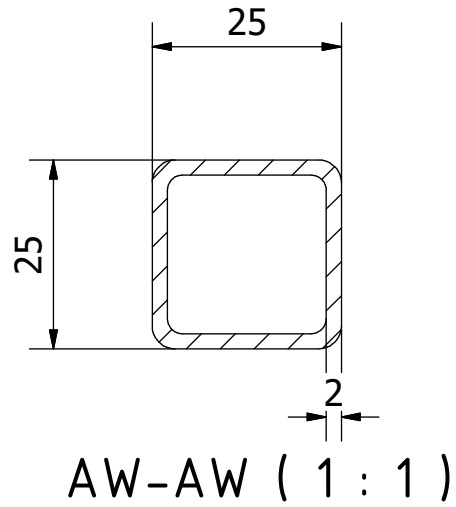
Nota: todas las medidas estan en mm.

PROYECTO Remolque de bicicleta convertible para personas - con amortiguador	CREADO POR J. Rosciano	APROBADO POR A. Morillo	FECHA 26/07/2021	VERSIÓN 1.0
NOMBRE DE PIEZA Ensamblaje de marco superior	NOMBRE DE ARCHIVO Upper frame assembly.iam			CÓDIGO 7.0
DESARROLLADO POR Practical Action	REDISEÑADO POR OHO e.V.	TIPO DOC. Assembly	MATERIAL	CANTIDAD 1
		LICENCIA CC-BY-SA 4.0	ESCALA 1/14	HOJA 40 /51



PROYECTO Remolque de bicicleta convertible para personas - con amortiguador		CREADO POR J. Rosciano		APROBADO POR A. Morillo	FECHA 26/07/2021	VERSIÓN 1.0
NOMBRE DE PIEZA Ensamblaje de marco superior		NOMBRE DE ARCHIVO Upper frame assembly.iam				CÓDIGO 7.0
DESARROLLADO POR Practical Action		REDISEÑADO POR OHO e.V.		TIPO DOC. Assembly	MATERIAL	CANTIDAD 1
				LICENCIA CC-BY-SA 4.0	ESCALA 1/12	HOJA 41 /51

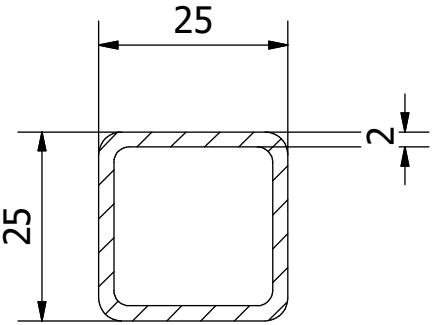
Nota: esta pieza esta doblada.



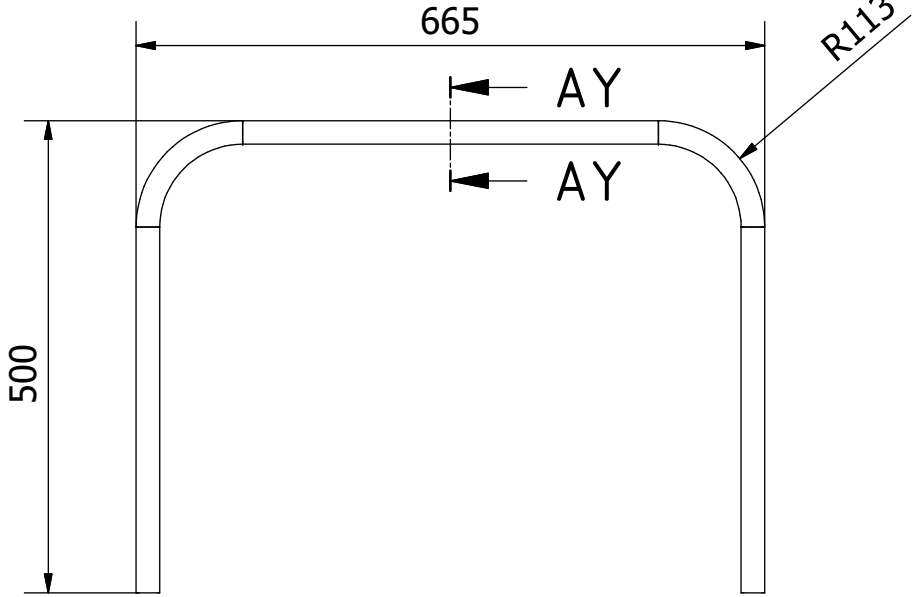
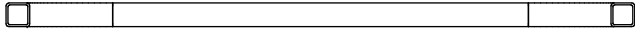
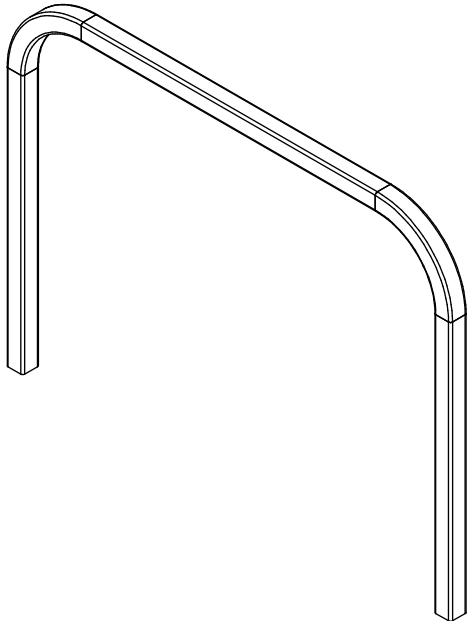
Nota: todas las medidas estan en mm.

PROYECTO Remolque de bicicleta convertible para personas - con amortiguador	CREADO POR J. Rosciano	APROBADO POR A. Morillo	FECHA 26/07/2021	VERSIÓN 1.0
NOMBRE DE PIEZA Marco superior A	NOMBRE DE ARCHIVO Upper frame A.ipt			CÓDIGO 7.1
DESARROLLADO POR Practical Action	REDISEÑADO POR OHO e.V.	TIPO DOC. Part	MATERIAL ASTM A36	CANTIDAD 1
		LICENCIA CC-BY-SA 4.0	ESCALA 1/10	HOJA 42 /51

Nota: esta pieza esta doblada.

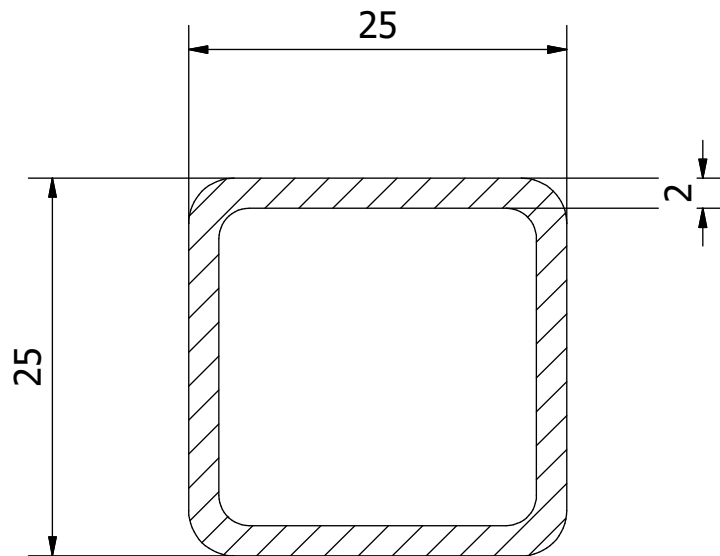


AY-AY (1 : 1)

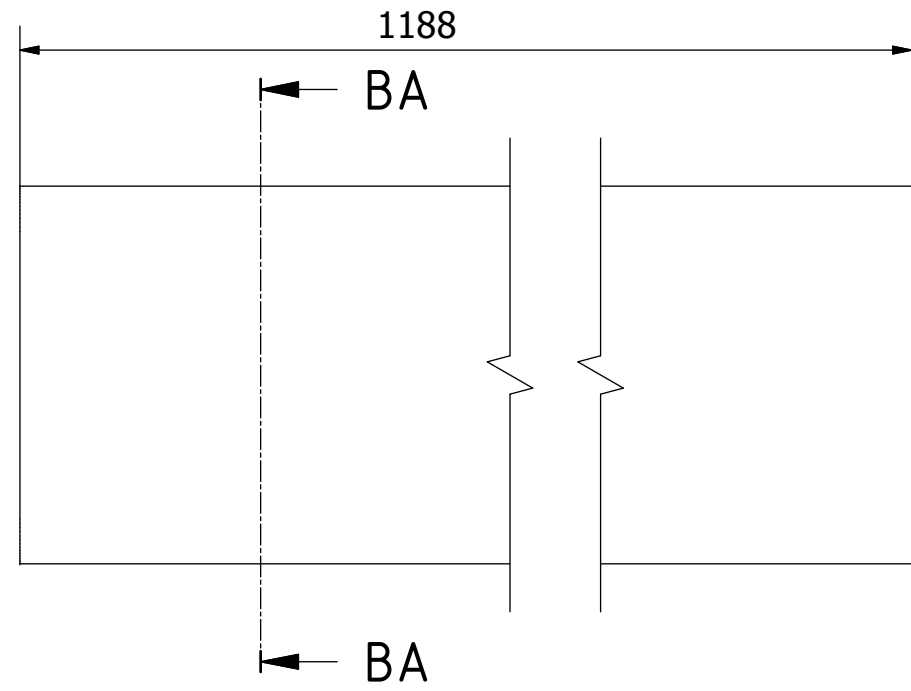


Nota: todas las medidas estan en mm.

PROYECTO Remolque de bicicleta convertible para personas - con amortiguador		CREADO POR J. Rosciano	APROBADO POR A. Morillo	FECHA 26/07/2021	VERSIÓN 1.0
NOMBRE DE PIEZA Marco superior B		NOMBRE DE ARCHIVO Upper frame B.ipt			CÓDIGO 7.2
DESARROLLADO POR Practical Action	REDISEÑADO POR OHO e.V.	TIPO DOC. Part	MATERIAL ASTM A36	CANTIDAD 1	
		LICENCIA CC-BY-SA 4.0	ESCALA 1/8	HOJA 43 /51	



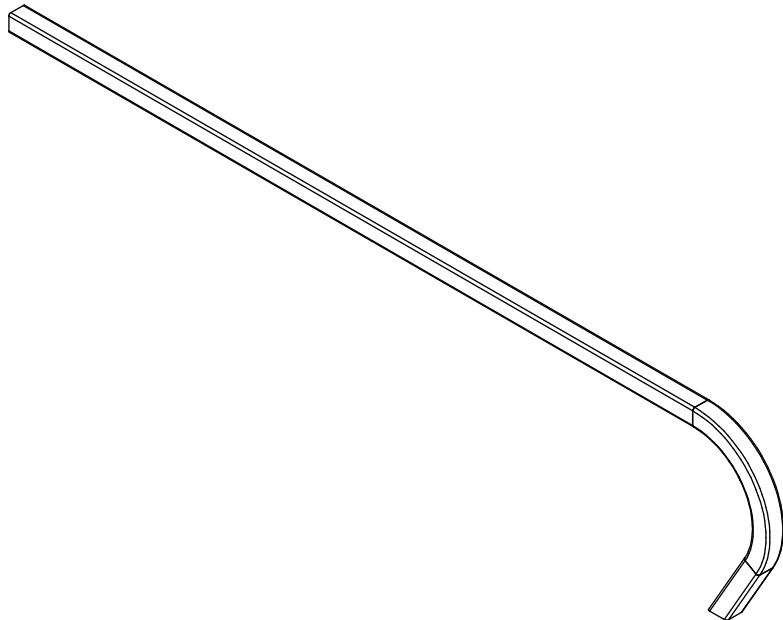
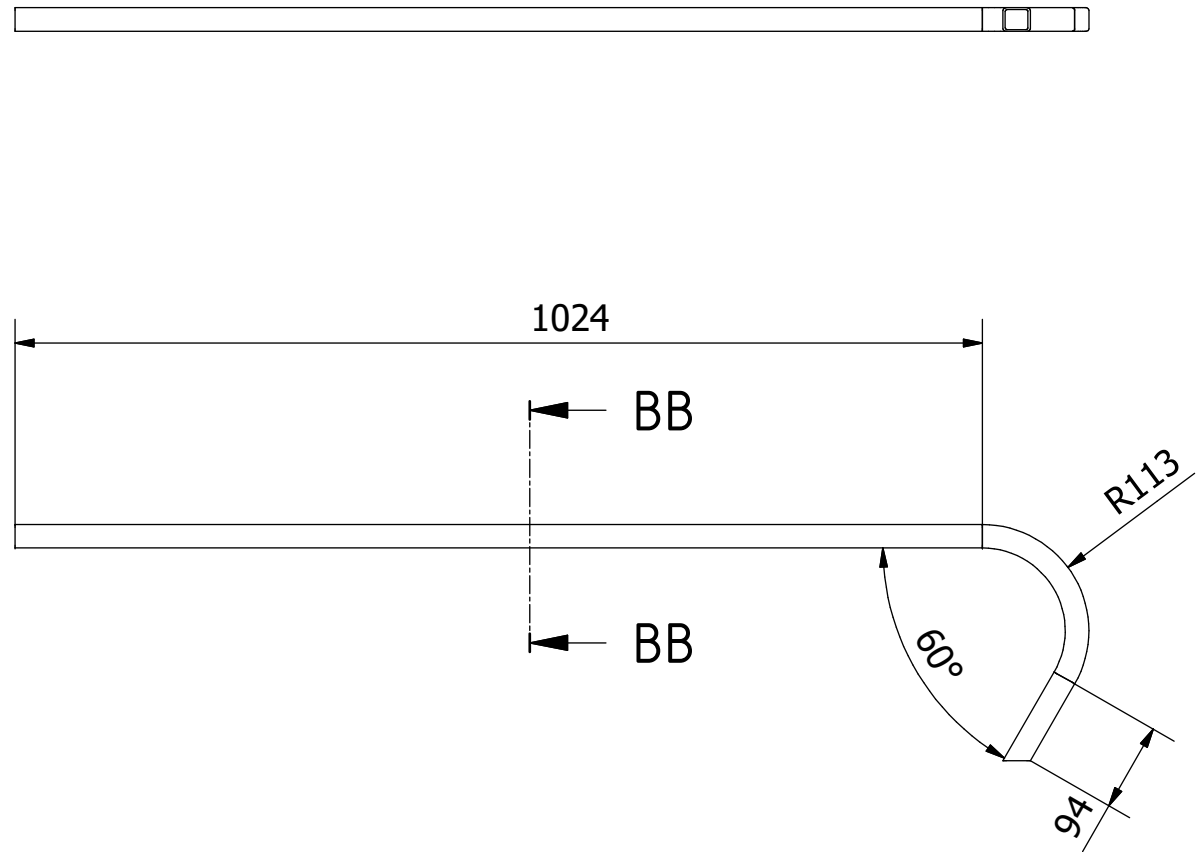
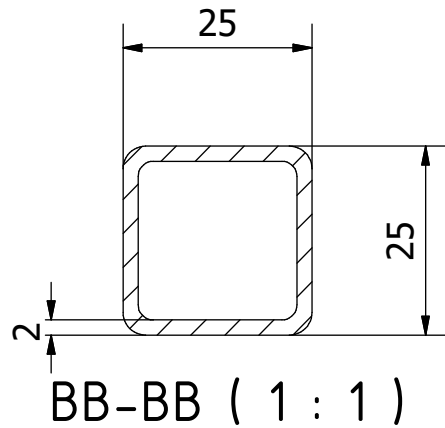
BA-BA (2/1)



Nota: todas las medidas estan en mm.

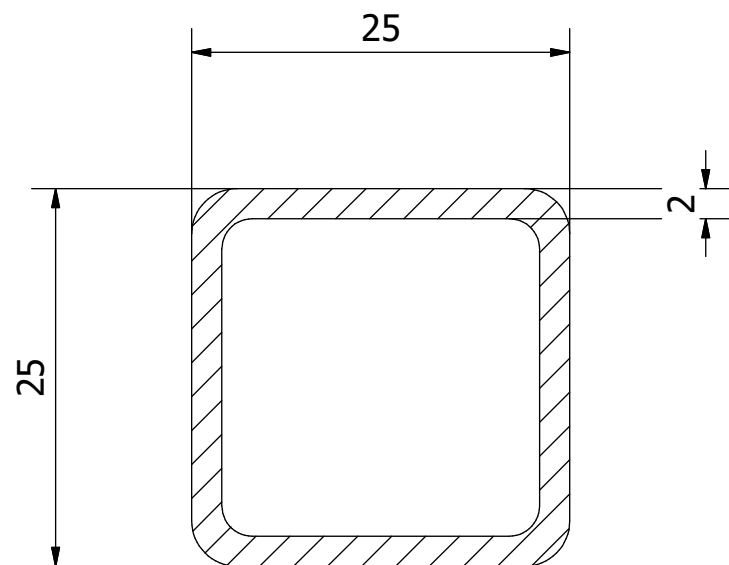
PROYECTO Remolque de bicicleta convertible para personas - con amortiguador		CREADO POR J. Rosciano	APROBADO POR A. Morillo	FECHA 26/07/2021	VERSIÓN 1.0
NOMBRE DE PIEZA Marco superior C		NOMBRE DE ARCHIVO Upper frame C.ipt			CÓDIGO 7.3
DESARROLLADO POR Practical Action	REDISEÑADO POR OHO e.V.	TIPO DOC. Part	MATERIAL ASTM A36	CANTIDAD 1	
		LICENCIA CC-BY-SA 4.0	ESCALA 2/1	HOJA 44 /51	

Nota: esta pieza esta doblada.

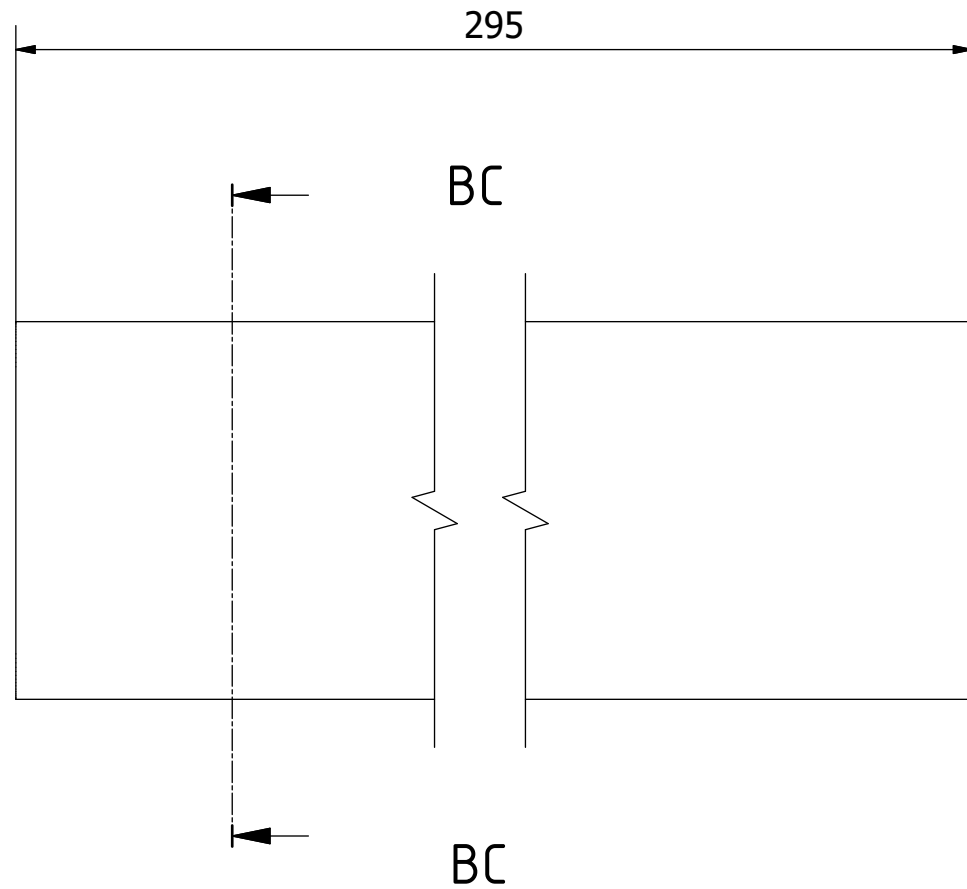


Nota: todas las medidas estan en mm..

PROYECTO Remolque de bicicleta convertible para personas - con amortiguador		CREADO POR J. Rosciano	APROBADO POR A. Morillo	FECHA 26/07/2021	VERSIÓN 1.0
NOMBRE DE PIEZA Marco superior D		NOMBRE DE ARCHIVO Upper frame D.ipt			CÓDIGO 7.4
DESARROLLADO POR Practical Action	REDISEÑADO POR OHO e.V.	TIPO DOC. Part	MATERIAL ASTM A36	CANTIDAD 2	
		LICENCIA CC-BY-SA 4.0	ESCALA 1/8	HOJA 45 /51	

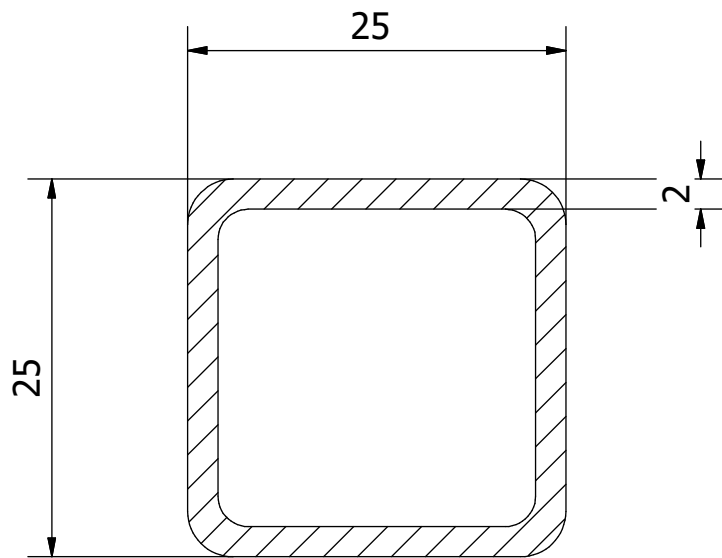


BC-BC (2/1)

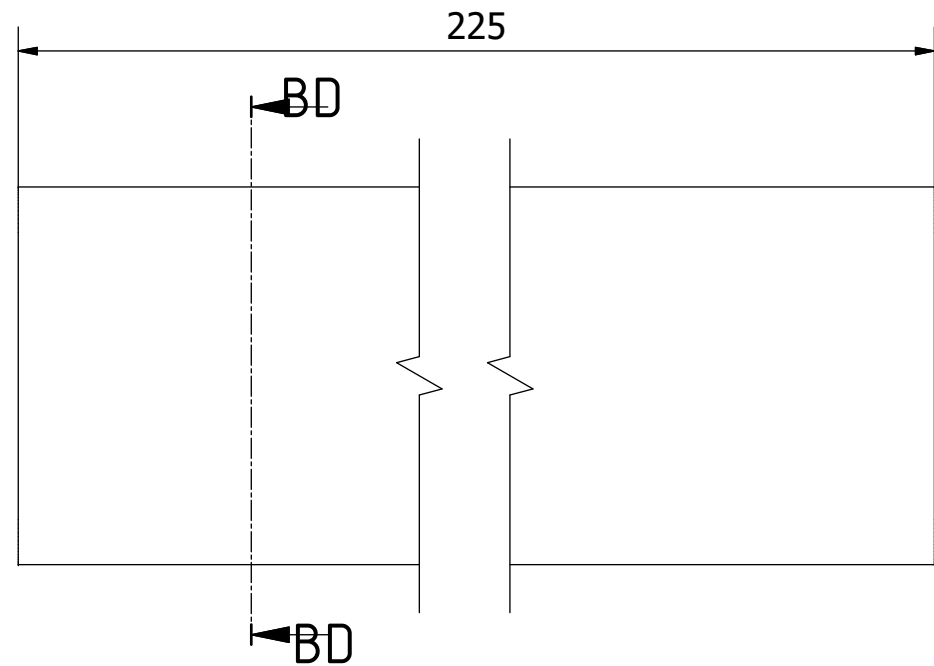


Nota: todas las medidas estan en mm.

PROYECTO Remolque de bicicleta convertible para personas - con amortiguador		CREADO POR J. Rosciano		APROBADO POR A. Morillo	FECHA 26/07/2021	VERSIÓN 1.0
NOMBRE DE PIEZA Marco superior E		NOMBRE DE ARCHIVO Upper frame E.ipt				CÓDIGO 7.5
DESARROLLADO POR Practical Action	REDISEÑADO POR OHO e.V.	TIPO DOC. Part	MATERIAL ASTM A36	CANTIDAD 4		HOJA 46 /51
		LICENCIA CC-BY-SA 4.0	ESCALA 2/1			



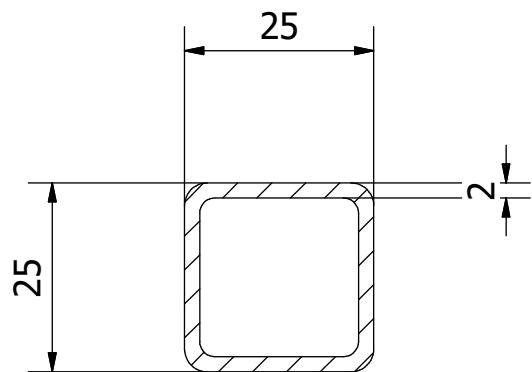
BD-BD (2/1)



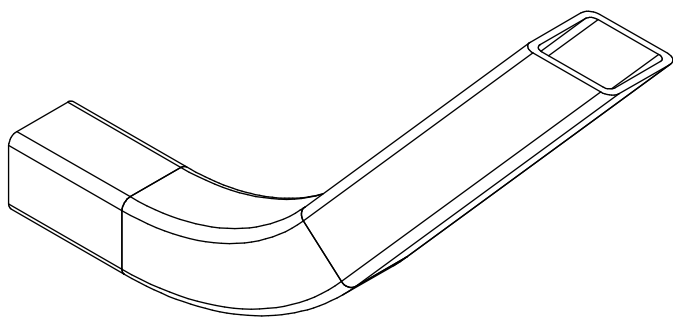
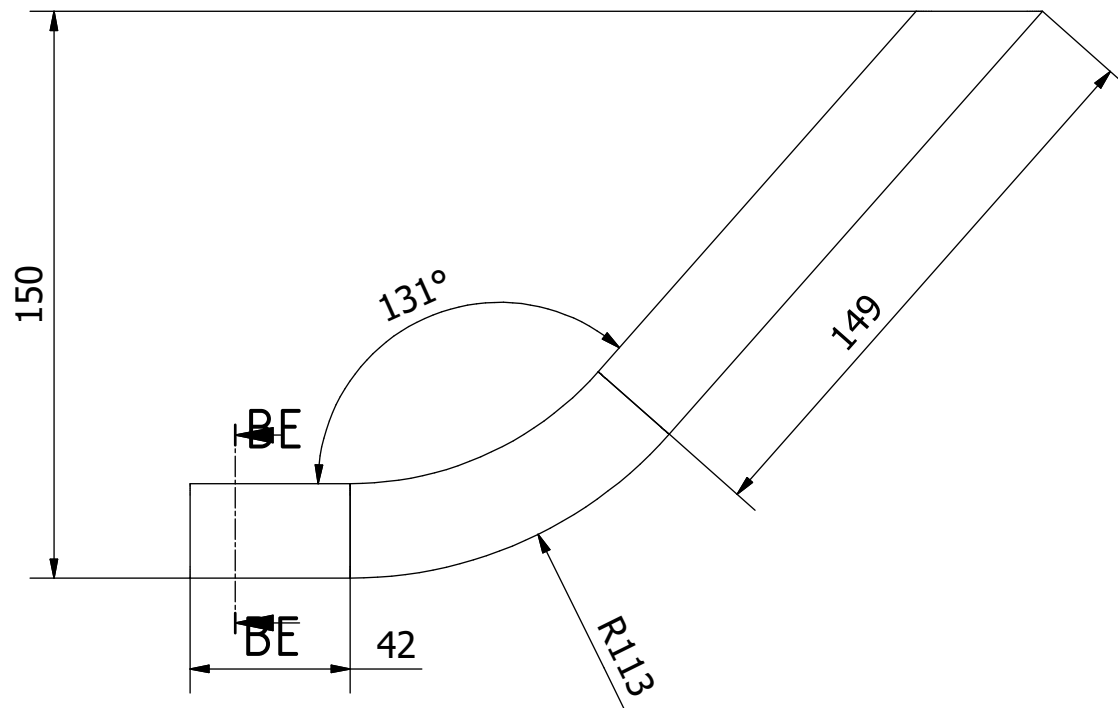
Nota: todas las medidas estan en mm.

PROYECTO Remolque de bicicleta convertible para personas - con amortiguador	CREADO POR J. Rosciano	APROBADO POR A. Morillo	FECHA 26/07/2021	VERSIÓN 1.0
NOMBRE DE PIEZA Marco superior F	NOMBRE DE ARCHIVO Upper frame F.ipt			CÓDIGO 7.6
DESARROLLADO POR Practical Action	REDISEÑADO POR OHO e.V.	TIPO DOC. Part	MATERIAL ASTM A36	CANTIDAD 2
		LICENCIA CC-BY-SA 4.0	ESCALA 2/1	HOJA 47 /51

Nota: esta pieza esta doblada.

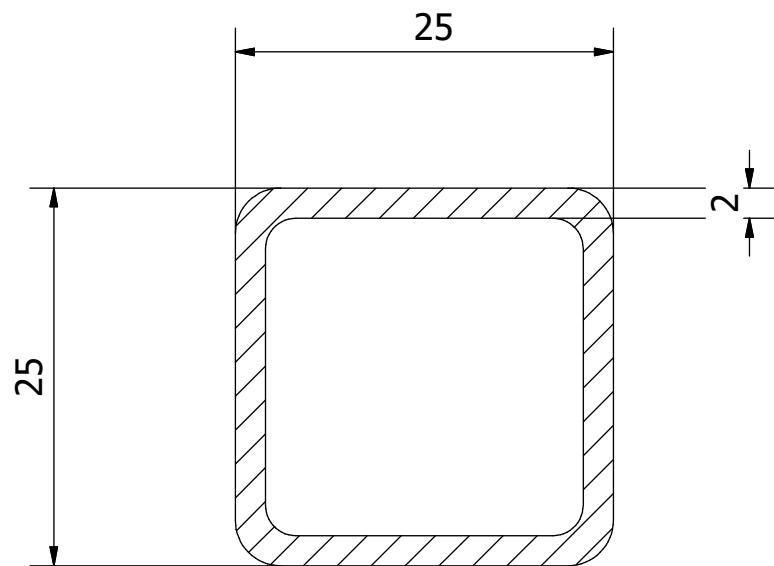


BE-BE (1 : 1)

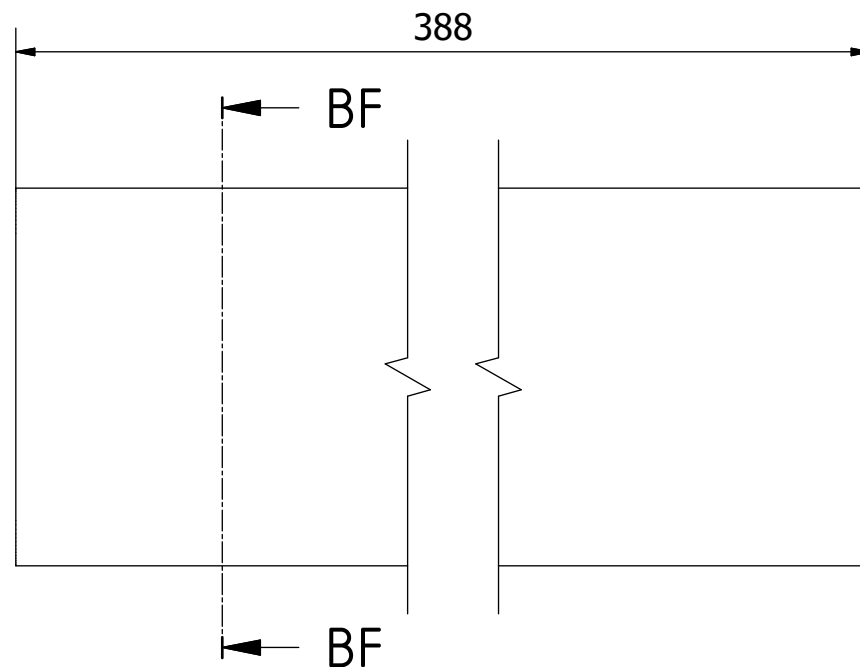


Nota: todas las medidas estan en mm.

PROYECTO Remolque de bicicleta convertible para personas - con amortiguador	CREADO POR J. Rosciano	APROBADO POR A. Morillo	FECHA 26/07/2021	VERSIÓN 1.0
NOMBRE DE PIEZA Marco superior G	NOMBRE DE ARCHIVO Upper frame G.ipt			CÓDIGO 7.7
DESARROLLADO POR Practical Action	REDISEÑADO POR OHO e.V.	TIPO DOC. Part	MATERIAL ASTM A36	CANTIDAD 2
		LICENCIA CC-BY-SA 4.0	ESCALA 1/2	HOJA 48 /51

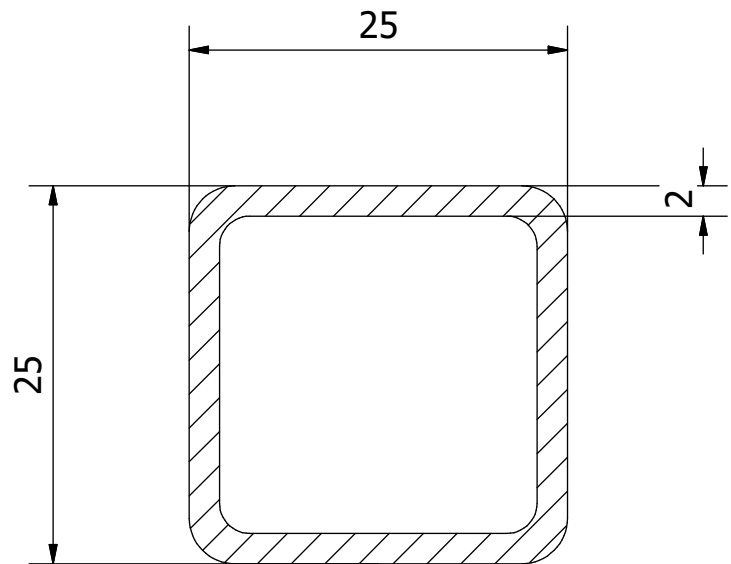


BF-BF (2/1)

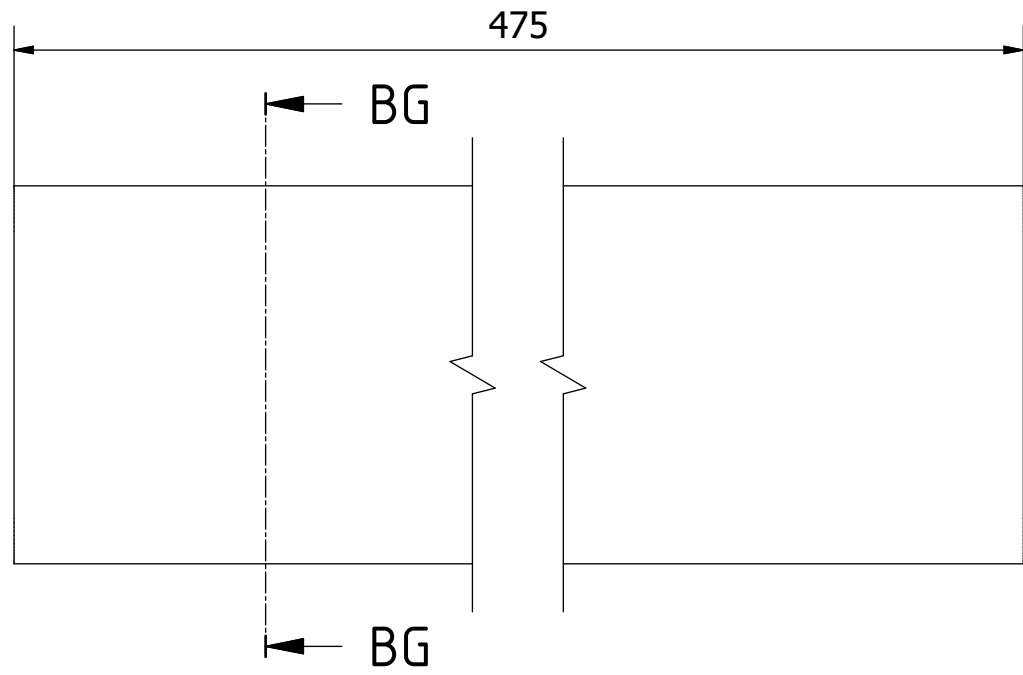


Nota: todas las medidas estan en mm.

PROYECTO Remolque de bicicleta convertible para personas - con amortiguador	CREADO POR J. Rosciano	APROBADO POR A. Morillo	FECHA 26/07/2021	VERSIÓN 1.0
NOMBRE DE PIEZA Marco superior H	NOMBRE DE ARCHIVO Upper frame H.ipt			CÓDIGO 7.8
DESARROLLADO POR Practical Action	REDISEÑADO POR OHO e.V.	TIPO DOC. Part	MATERIAL ASTM A36	CANTIDAD 1
		LICENCIA CC-BY-SA 4.0	ESCALA 2/1	HOJA 49 /51

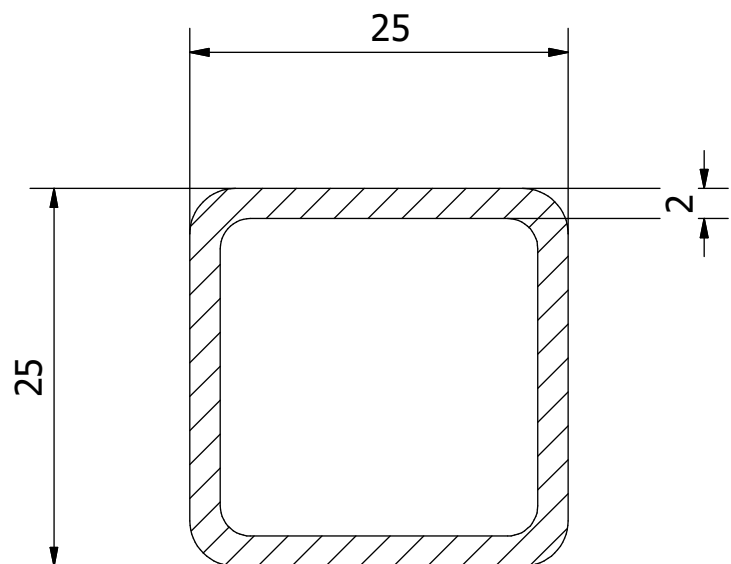


BG-BG (2/1)

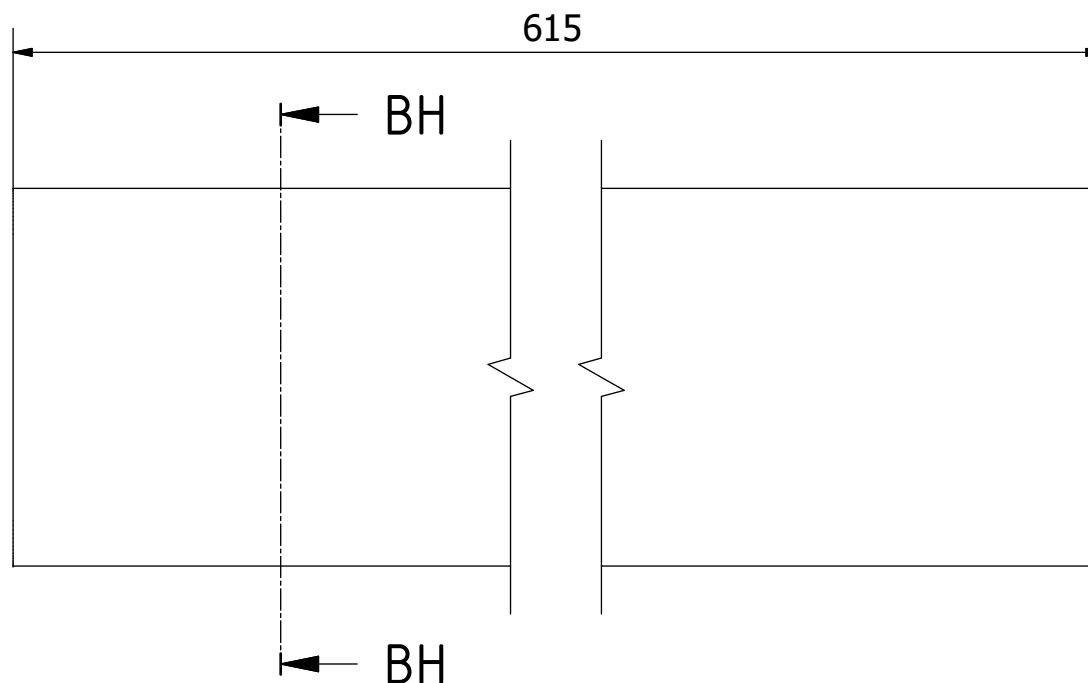


Nota: todas las medidas estan en mm.

PROYECTO Remolque de bicicleta convertible para personas - con amortiguador		CREADO POR J. Rosciano	APROBADO POR A. Morillo	FECHA 26/07/2021	VERSIÓN 1.0
NOMBRE DE PIEZA Marco superior I		NOMBRE DE ARCHIVO Upper frame I.ipt			CÓDIGO 7.9
DESARROLLADO POR Practical Action	REDISEÑADO POR OHO e.V.	TIPO DOC. Part	MATERIAL ASTM A36	CANTIDAD 1	
		LICENCIA CC-BY-SA 4.0	ESCALA 2/1	HOJA 50 /51	



BH-BH (2/1)



Nota: todas las medidas estan en mm.

PROYECTO Remolque de bicicleta convertible para personas - con amortiguador	CREADO POR J. Rosciano	APROBADO POR A. Morillo	FECHA 26/07/2021	VERSIÓN 1.0
NOMBRE DE PIEZA Marco superior J	NOMBRE DE ARCHIVO Upper frame J.ipt			CÓDIGO 7.10
DESARROLLADO POR Practical Action	REDISEÑADO POR OHO e.V.	TIPO DOC. Part	MATERIAL ASTM A36	CANTIDAD 1
		LICENCIA CC-BY-SA 4.0	ESCALA 2/1	HOJA 51 /51