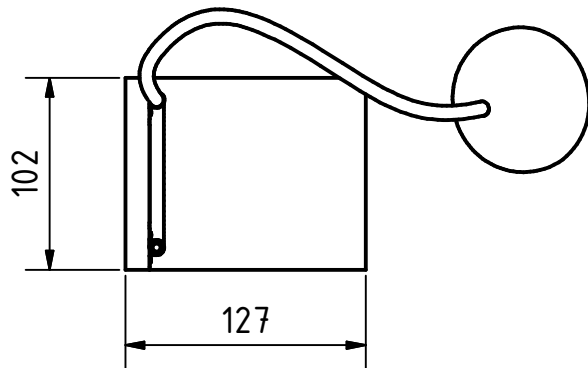
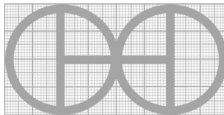


ELEVATION (1 : 4)

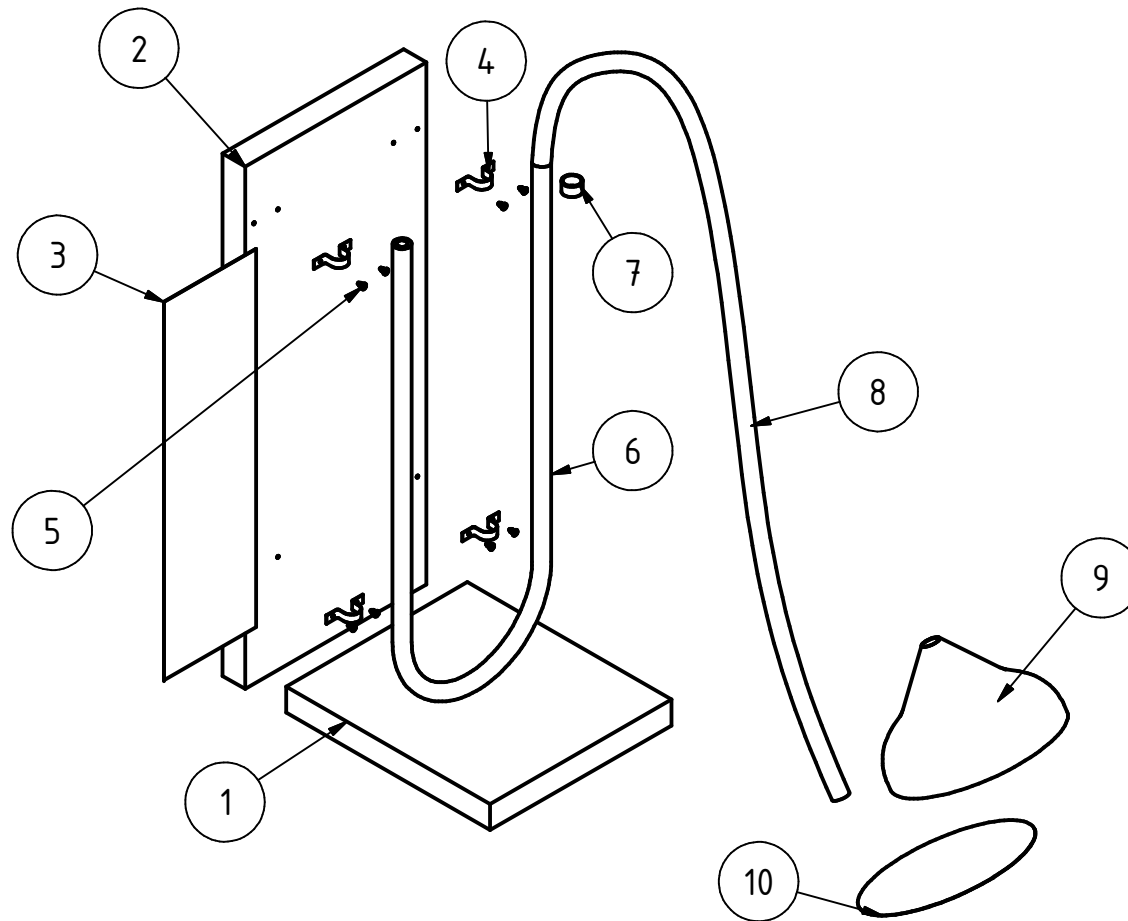



PLAN (1 : 4)

Note: all units are in mm

PROJEKT		ERSTELLT VON		GENEHMIGT VON		DATE		VERSION	
Rohr-Manometer		J. ZERON		D. JAEGER		30-05-2021		1.0	
TEIL-NAME		DATEI-NAME						TEIL-CODE	
3D-Ansichten		tube-manometer.iam						A1	
ENTWICKELT VON		UMGESTALTET VON		UNTERSTUETZT DURCH		DOK. TYP		WERKSTOFF	
						ASSEMBLY			
AMERICAN PEACE CORPS		OHO e.V.				LIZENZ		SCALE	
						CC-BY-SA 4.0		1:4	
								SEITE	
								1 / 5	

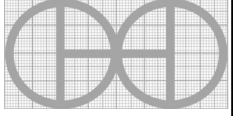
EXPLOSION (1 : 3)



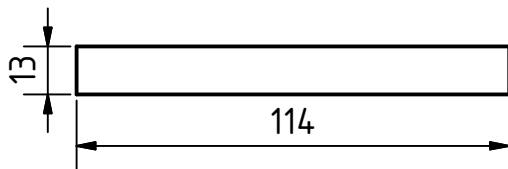
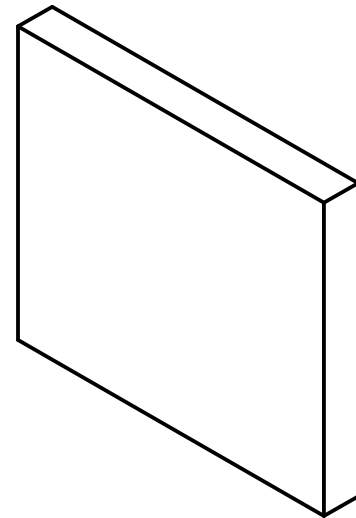
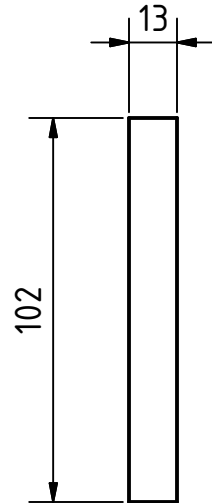
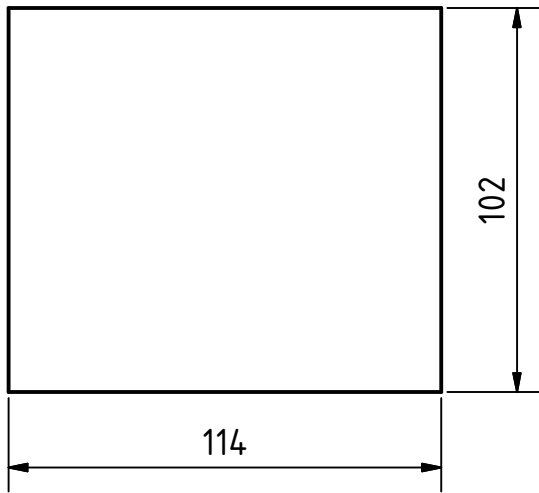
PROJEKT	ERSTELLT VON	GENEHMIGT VON	DATE	VERSION
Rohr-Manometer	J. ZERON	D. JAEGER	30-05-2021	1.0
TEIL-NAME	DATEI-NAME			TEIL-CODE
3D-Explosionszeichnung	tube-manometer.ipn			A2
ENTWICKELT VON	UMGESTALTET VON	UNTERSTUETZT DURCH	DOK. TYP	WERKSTOFF
			ASSEMBLY	
AMERICAN PEACE CORPS	OHO e.V.		LIZENZ	SCALE
			CC-BY-SA 4.0	1:3
				MENGE
				SEITE
				2 / 5

PARTS LIST


POS	QTY	TEIL NAME	DATEI-NAME	TEIL-TYP	SPEZIFIKATIONEN	SEITE
A1	-	3D-Ansichten	tube-manometer.iam	-	-	1
A2	-	3D-Explosionszeichnung	tube-manometer.ipn	-	-	2
B1	-	Teileliste	apc_tm_tube-manometer.csv	-	-	3
1	1	Basis	Base.ipt	Production	Sperrholz 13 mm	4
2	1	Vertikale Unterstützung	Vertical Support.ipt	Production	Sperrholz 13 mm	5
3	1	Panel	Panel.ipt	Buy	Rasterpapier	6
4	4	Gurtschelle	Zuncho Clip.ipt	Buy	Federstahl, Länge 38 mm	-
5	8	ANSI B18.6.4 - 0,48 - 0,125	-	Standard	Selbstschneidende Flachkopfschraube mit Schlitz - Typ BT	-
6	1	Polyethylen-Schlauch	Polyethylene Hose.ipt	Buy	Durchmesser 1" - Länge 500 mm	-
7	1	Schlauchanschluss	Hose Connector.ipt	Buy	Durchmesser 1"	-
8	1	Gummischlauch	Rubber Hose.ipt	Buy	Durchmesser 1" - Länge 600 mm	-
9	1	Trichter	Funnel.ipt	Buy	Durchmesser 75 mm	-
10	1	Gummiballon	Rubber Ballon.ipt	Buy	-	-

PROJEKT		ERSTELLT VON	GENEHMIGT VON	DATE	VERSION
Rohr-Manometer		J. ZERON	D. JAEGER	30-05-2021	1.0
TEIL-NAME		DATEI-NAME			TEIL-CODE
Teileliste		apc_tm_tube-manometer.csv			B1
ENTWICKELT VON	UMGESTALTET VON	UNTERSTUETZT DURCH	DOK. TYP	WERKSTOFF	MENGE
			PARTS LIST		-
AMERICAN PEACE CORPS	OHO e.V.		LIZENZ	SCALE	SEITE
			CC-BY-SA 4.0		3 / 5

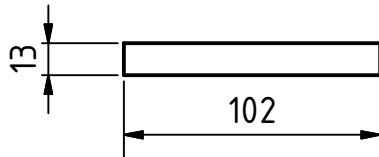
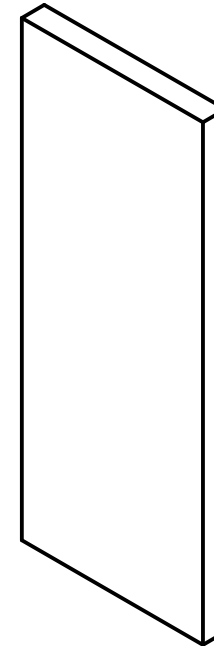
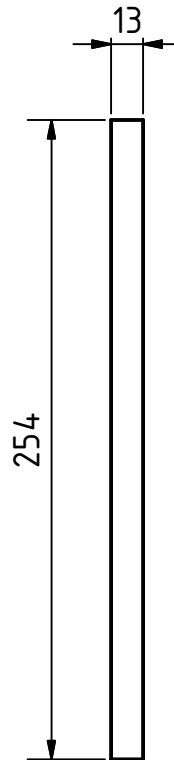
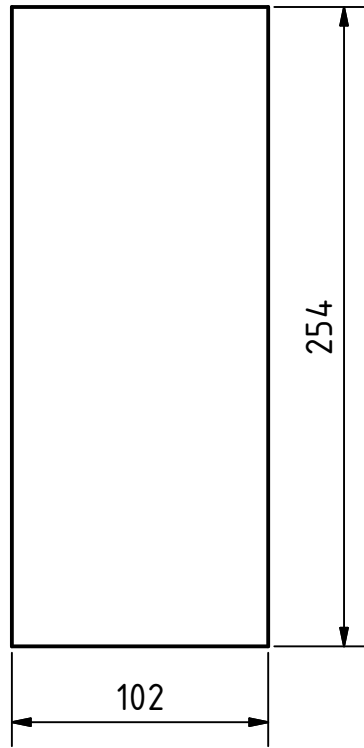
PLAN (1 : 2)




Note: All units are in mm

PROJEKT		ERSTELLT VON		GENEHMIGT VON		DATE		VERSION	
Rohr-Manometer		J. ZERON		D. JAEGER		30-05-2021		1.0	
TEIL-NAME			DATEI-NAME						TEIL-CODE
Basis			Base.ipt						1
ENTWICKELT VON		UMGESTALTET VON		UNTERSTUETZT DURCH		DOK. TYP	WERKSTOFF		MENGE
						PART	Sperrholz		1
AMERICAN PEACE CORPS		OHO e.V.				LIZENZ		SCALE	SEITE
						CC-BY-SA 4.0		1:2	4 / 5

PLAN (1 : 3)



Note: All units are in mm

PROJEKT		ERSTELLT VON		GENEHMIGT VON		DATE		VERSION	
Rohr-Manometer		J. ZERON		D. JAEGER		30-05-2021		1.0	
TEIL-NAME				DATEI-NAME				TEIL-CODE	
Vertikale Unterstuetzung				Vertical Support.ipt				2	
ENTWICKELT VON		UMGESTALTET VON		UNTERSTUETZT DURCH		DOK. TYP	WERKSTOFF		MENGE
						PART	Sperrholz		1
AMERICAN PEACE CORPS		OHO e.V.				LIZENZ		SCALE	SEITE
						CC-BY-SA 4.0		1:3	5 / 5