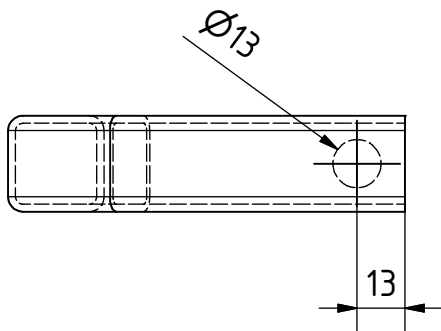
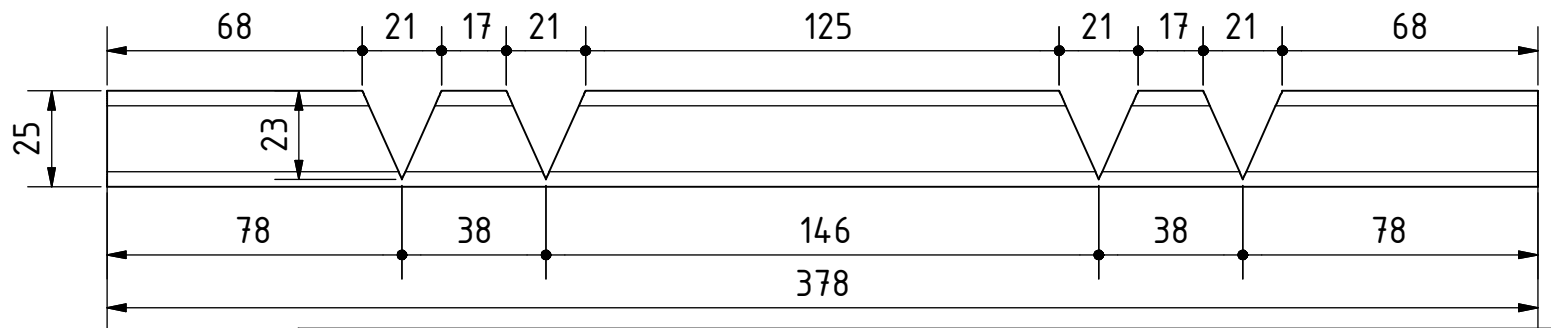


Desarrollo



Nota: corte inicial con excedente en ambos extremos, para prevenir errores de precisión

PROYECTO	CREADO POR	APROBADO POR	FECHA	VERSIÓN
Prensa tipo sargento	A. Morillo	D. Jaeger	12-07-2022	0.90
NOMBRE DE PIEZA	ESPECIFICACIONES			CÓDIGO
Marco C	Tubular cuadrado 1*1", calibre 14 (por confirmar), L total ~378mm			1
DESARROLLADO POR	REDISEÑADO POR	NOMBRE DE ARCHIVO		CANTIDAD
Basado en el trabajo de Zoonboor Engineering - Youtube		MarcoC2.ipt		1
	OHO e.V.	LICENCIA	TIPO DOC.	ESCALA
	CC-BY-SA 4.0	Part		1 : 2
				HOJA
				4 / 8