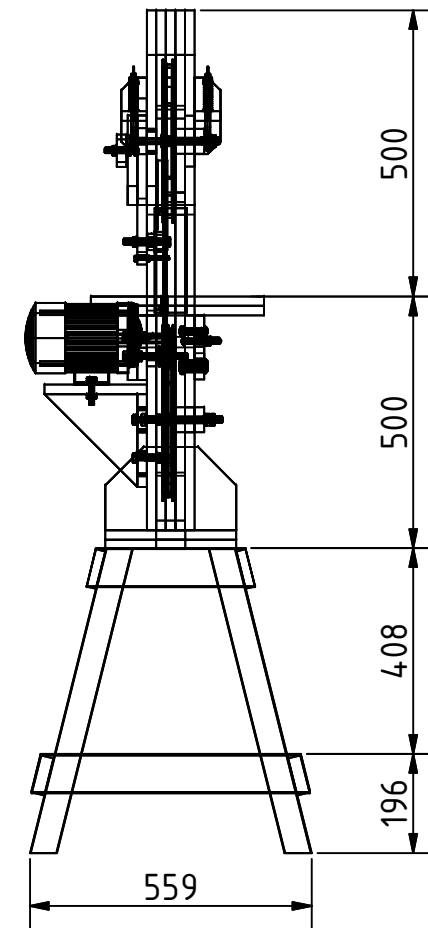
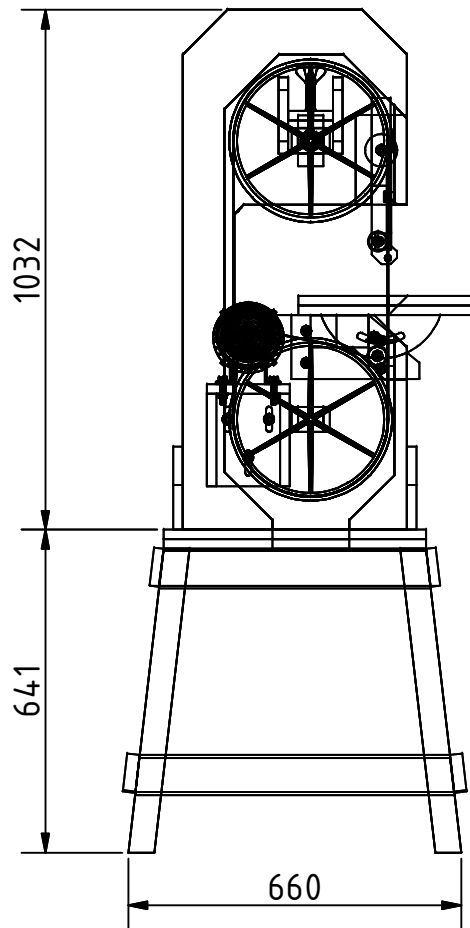
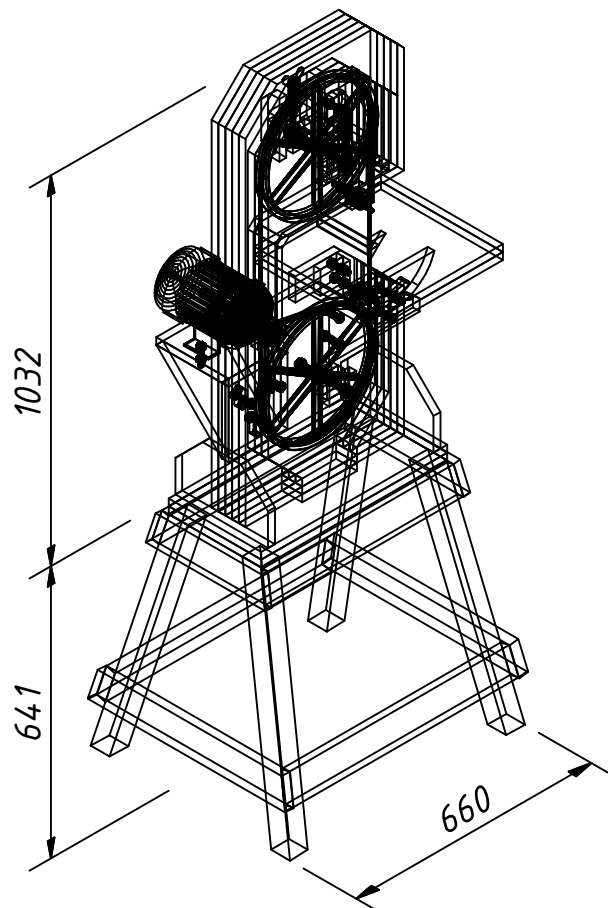


Nota: todas las medidas estan en mm.

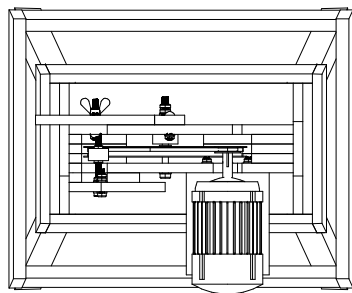
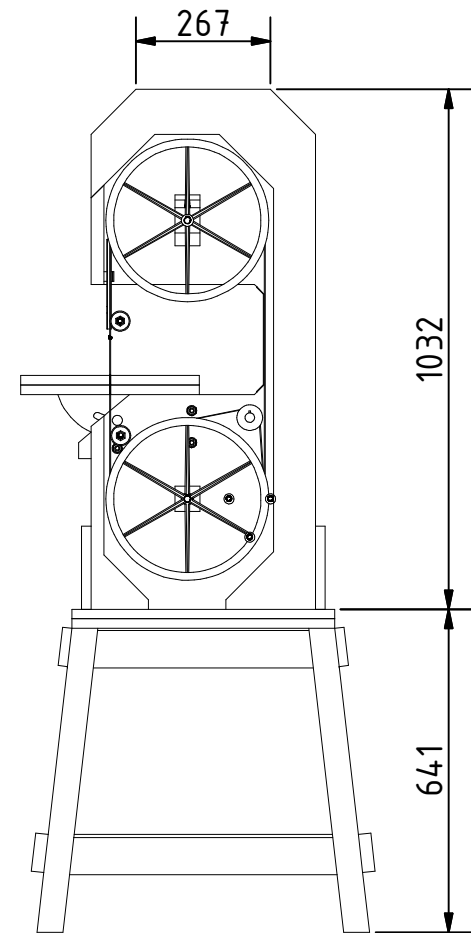
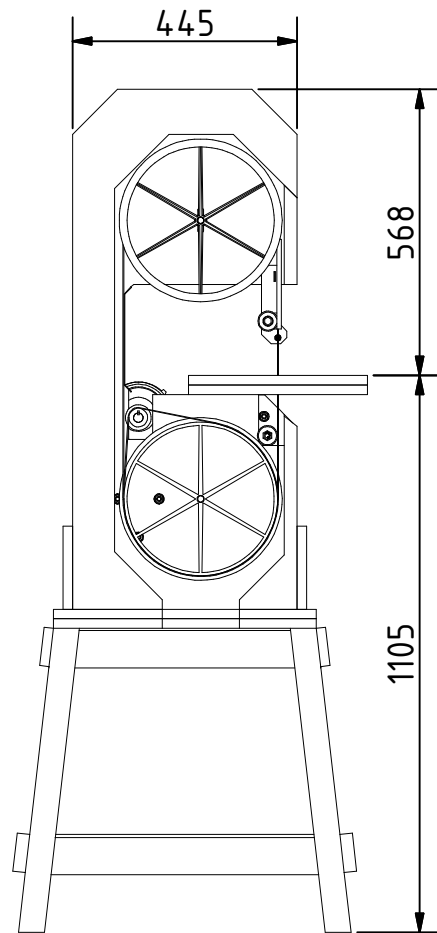
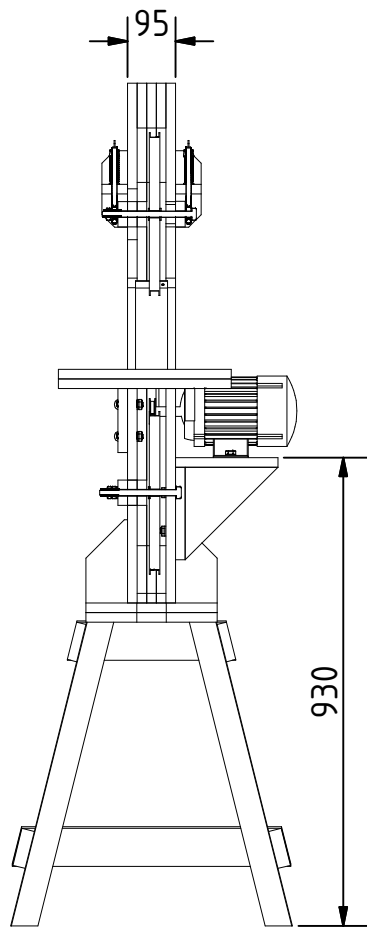
PROYECTO Sierra de cinta con rueda de diámetro 12 pulgadas	CREADO POR E. Araujo	APROBADO POR A. Morillo	FECHA 13/09/2021	VERSIÓN 1.0
NOMBRE DE PIEZA	NOMBRE DE ARCHIVO jah_bsw_bandsaw_wheel_-_dia_12_inch.dwg			CÓDIGO A1
Vistas 3D	PUBLICADO POR			CANTIDAD 1
 OPEN HARDWARE OBSERVATORY Free Blueprints for Sustainable Development		TIPO DOC. Assembly	MATERIAL	HOJA
		LICENCIA CC-BY-SA 4.0	ESCALA 1:15	HOJA 1 / 55
OHO e.V.				

Basado en dibujos de John A. Hoffmann, 1974



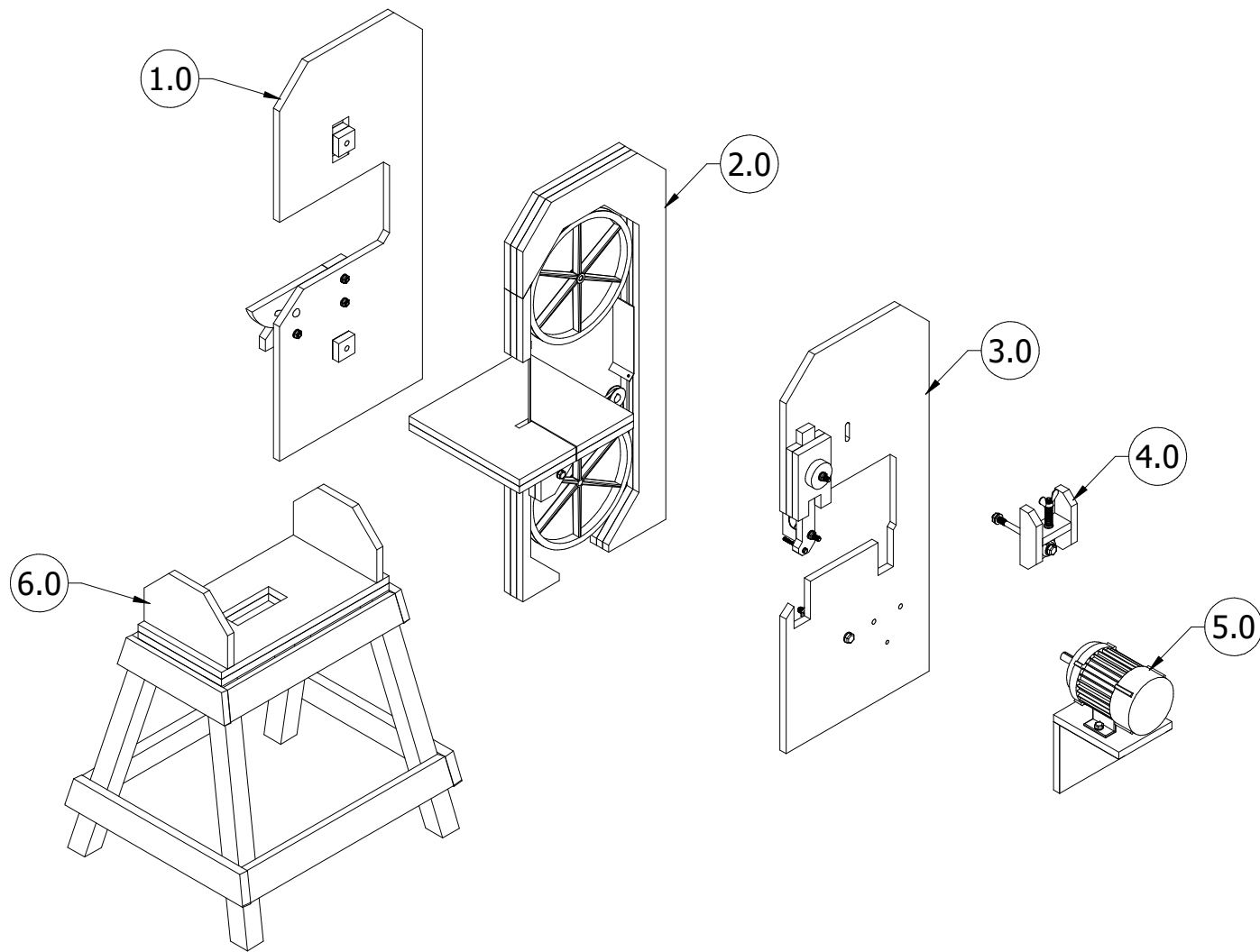
Nota: todas las medidas estan en mm.


PROYECTO Sierra de cinta con rueda de diámetro 12 pulgadas	CREADO POR E. Araujo	APROBADO POR A. Morillo	FECHA 13/09/2021	VERSIÓN 1.0
NOMBRE DE PIEZA Vistas 3D	NOMBRE DE ARCHIVO jah_bsw_bandsaw_wheel_-_dia_12_inch.dwg			CÓDIGO A1
PUBLICADO POR  OPEN HARDWARE OBSERVATORY Free Blueprints for Sustainable Development OHO e.V.	TIPO DOC. Assembly	MATERIAL	ESCALA 1:15	CANTIDAD 1 HOJA 2 /55
LICENCIA CC-BY-SA 4.0				



Nota: todas las medidas estan en mm.

PROYECTO Sierra de cinta con rueda de diámetro 12 pulgadas	CREADO POR E. Araujo	APROBADO POR A. Morillo	FECHA 13/09/2021	VERSIÓN 1.0
NOMBRE DE PIEZA	NOMBRE DE ARCHIVO jah_bsw_bandsaw_wheel_-_dia_12_inch.dwg			CÓDIGO A1
Vistas 3D	PUBLICADO POR	TIPO DOC. Assembly	MATERIAL	CANTIDAD 1
 OPEN HARDWARE OBSERVATORY Free Blueprints for Sustainable Development OHO e.V.	LICENCIA CC-BY-SA 4.0	ESCALA 1:15	HOJA 3 /55	



PROYECTO Sierra de cinta con rueda de diámetro 12 pulgadas	CREADO POR E. Araujo	APROBADO POR A. Morillo	FECHA 13/09/2021	VERSIÓN 1.0
NOMBRE DE PIEZA Despiece en 3D	NOMBRE DE ARCHIVO jah_bsw_bandsaw_wheel_-_dia_12_inch.dwg			CÓDIGO A2
PUBLICADO POR  OPEN HARDWARE OBSERVATORY Free Blueprints for Sustainable Development OHO e.V.	TIPO DOC. Assembly	MATERIAL	CANTIDAD 1	
	LICENCIA CC-BY-SA 4.0	ESCALA 1:15	HOJA 4 / 55	


Parts list

POS	CANT	NOMBRE DE PIEZA	NOMBRE DE ARCHIVO	TIPO PZA	ESPECIFICACIONES	HOJA
A1	1	Vistas 3D	jah_bsw_bandsaw_wheel_-_dia_0.1.dwg			1
A1	1	Vistas 3D	jah_bsw_bandsaw_wheel_-_dia_0.1.dwg			2
A1	1	Vistas 3D	jah_bsw_bandsaw_wheel_-_dia_0.1.dwg			3
A2	1	Despiece en 3D	jah_bsw_bandsaw_wheel_-_dia_0.1.dwg			4
B1		Lista de piezas	jah_bsw_bandsaw_wheel_-_dia_0.1.xlsx			5
B2		Lista de piezas	jah_bsw_bandsaw_wheel_-_dia_0.1.xlsx			6
B3		Lista de piezas	jah_bsw_bandsaw_wheel_-_dia_0.1.xlsx			7
C1		Notas técnicas	jah_bsw_bandsaw_wheel_-_dia_0.1.dwg			8
1.0	1	Panel lateral trasero	jah_bsw_bandsaw_wheel_-_dia_0.1.dwg			9
1.1	1	Panel exterior 1	jah_bsw_bandsaw_wheel_-_dia_0.1.dwg	Production	Contrachapado 1032 x 445 x 19 mm	10
1.2	2	Panel 1	jah_bsw_bandsaw_wheel_-_dia_0.1.dwg	Production	Contrachapado 356 x 178 x 19 mm	11
1.3	2	Panel 2	jah_bsw_bandsaw_wheel_-_dia_0.1.dwg	Production	Contrachapado 356 x 178 x 19 mm	12
1.4	4	Panel 3	jah_bsw_bandsaw_wheel_-_dia_0.1.dwg	Production	Contrachapado 50 x 50 x 19 mm	13
1.5	2	Panel 4	jah_bsw_bandsaw_wheel_-_dia_0.1.dwg	Production	Contrachapado 50 x 75 x 19 mm	14
1.6	1	Panel 5	jah_bsw_bandsaw_wheel_-_dia_0.1.dwg	Production	Contrachapado 51 x 89 x 19 mm	15
1.7	2	Panel 6	jah_bsw_bandsaw_wheel_-_dia_0.1.dwg	Production	Contrachapado 152 x 51 x 19 mm	16
1.8	1	Cáncamo 1	jah_bsw_bandsaw_wheel_-_dia_0.1.dwg	Production	Barra de acero A36 x 175 x Ø10 mm	17
1.9	2	Tuerca del cáncamo		Standard	Tuerca M10 DIN 315	
1.10	4	Perno 1		Standard	M10 x 40 mm DIN 603	
1.11	3	Tuerca 1		Standard	M10 DIN 934	
1.12	5	Arandela 1		Standard	M10 DIN 125	
1.13	1	Muelle		Standard	Muelle helicoidal 40 x Ø10 mm	
1.14	1	Arandela 2		Standard	M12 DIN 125	
1.15	1	Tuerca 2		Standard	M12 DIN 934	
1.16	1	Perno 2		Standard	M10 x 60 mm DIN 603	
2.0	1	Panel lateral interior	jah_bsw_bandsaw_wheel_-_dia_0.1.dwg			18
2.1	3	Panel interior 1	jah_bsw_bandsaw_wheel_-_dia_0.1.dwg	Production	Madera contrachapada 1032 x 445 x 19 mm	19
2.2	3	Panel interior 2	jah_bsw_bandsaw_wheel_-_dia_0.1.dwg	Production	Contrachapado 384 x 114 x 19 mm	20
2.3	3	Panel interior 3	jah_bsw_bandsaw_wheel_-_dia_0.1.dwg	Production	Contrachapado 197 x 25 x 19 mm	21
2.4	1	Protección trasera de la hoja	jah_bsw_bandsaw_wheel_-_dia_0.1.dwg	Production	Chapa de acero C45 220 x 64 x 1,5 mm	22
2.5	2	Panel 4	jah_bsw_bandsaw_wheel_-_dia_0.1.dwg	Production	Madera contrachapada 343 x 355 x 19 mm	23

PROYECTO Sierra de cinta con rueda de diámetro 12 pulgadas	CREADO POR E. Araujo	APROBADO POR A. Morillo	FECHA 13/09/2021	VERSIÓN 1.0
NOMBRE DE PIEZA Lista de piezas	NOMBRE DE ARCHIVO jah_bsw_bandsaw_wheel_-_dia_12_inch.xlsx			CÓDIGO B1
PUBLICADO POR  OPEN HARDWARE OBSERVATORY Free Blueprints for Sustainable Development OHO e.V.	TIPO DOC. Parts list	MATERIAL	CANTIDAD	
LICENCIA CC-BY-SA 4.0		ESCALA	HOJA 5 / 55	

Parts list

POS	CANT	NOMBRE DE PIEZA	NOMBRE DE ARCHIVO	TIPO PZA	ESPECIFICACIONES	HOJA
2.6	1	Panel 5	jah_bsw_bandsaw_wheel_-_dia_0.1.dwg	Production	Contrachapado 191 x 128 x 19 mm	24
2.7	1	Panel 6	jah_bsw_bandsaw_wheel_-_dia_0.1.dwg	Production	Contrachapado 89 x 25 x 19mm	25
2.8	1	Panel 7	jah_bsw_bandsaw_wheel_-_dia_0.1.dwg	Production	Madera contrachapada 64 x 64 x 19 mm	26
2.9	1	Hoja	jah_bsw_bandsaw_wheel_-_dia_0.1.dwg	Production	Chapa C45 38 x 19 x 1,5 mm	27
2.10	1	Bloque de madera	jah_bsw_bandsaw_wheel_-_dia_0.1.dwg	Production	Contrachapado 25 x 19 x19 mm	28
2.11	2	Polea 1		Buy	DIN 2211 x Ø315mm	
2.12	1	Perno 1		Standard	M10 X 120 DIN 933	
2.13	1	Perno 2		Standard	M10 x40 DIN 933	
2.14	5	Tuerca		Standard	M10 DIN 934	
2.15	4	Arandela		Standard	M10 DIN 125	
2.16	1	Polea 2		Buy	DIN 2211 x Ø50mm	
2.17	1	Arandela de goma	jah_bsw_bandsaw_wheel_-_dia_0.1.dwg	Production	Goma Ø13 mm x 2,5 mm	29
2.18	1	Hoja de sierra de cinta		Buy	Hoja de sierra 2074mm x 6mm 14 tpi carbono	
2.19	1	Desplazamiento		Buy	Acero A36 Ø 40 mm	
2.20	1	Correa		Buy	Goma de la correa 1030mm x 10mm	
3.0		Panel lateral delantero	jah_bsw_bandsaw_wheel_-_dia_0.1.dwg			30
3.1	1	Panel frontal	jah_bsw_bandsaw_wheel_-_dia_0.1.dwg	Production	Madera contrachapada 1032 x 445 x 19 mm	31
3.2	1	Panel 1	jah_bsw_bandsaw_wheel_-_dia_0.1.dwg	Production	Contrachapado 178 x 32 x 19 mm	32
3.3	1	Panel 2	jah_bsw_bandsaw_wheel_-_dia_0.1.dwg	Production	Contrachapado 330 x 50 x 19 mm	33
3.4	1	Panel 3	jah_bsw_bandsaw_wheel_-_dia_0.1.dwg	Production	Contrachapado 178 x 32 x 19 mm	34
3.5	1	Panel 4	jah_bsw_bandsaw_wheel_-_dia_0.1.dwg	Production	Contrachapado 178 x 102 x 19 mm	35
3.6	1	Volante de madera	jah_bsw_bandsaw_wheel_-_dia_0.1.dwg	Production	Contrachapado Ø 64 mm	36
3.7	1	Barra roscada		Buy	Barra de acero A36 M10 x 60 mm	
3.8	4	Tuerca 1		Standard	M10 DIN 934	
3.9	4	Arandela		Standard	M10 DIN 125	
3.10	1	Perno 1	jah_bsw_bandsaw_wheel_-_dia_0.1.dwg	Production	M8 x 70 mm DIN 933	37
3.11	2	Arandela		Standard	M8 DIN 125	
3.12	1	Perno 2		Standard	M12 x 140mm DIN 933	
3.13	1	Arandela		Standard	M12 DIN 125	
3.14	2	Tuerca 2		Standard	M12 DIN 934	
3.15	1	Desplazamiento		Buy	Acero A36 Ø 40 mm	
3.16	1	Protector frontal de la cuchilla	jah_bsw_bandsaw_wheel_-_dia_0.1.dwg	Production	Chapa C45 178 x 79,45 x 1,5 mm	38

PROYECTO	CREADO POR	APROBADO POR	FECHA	VERSIÓN
Sierra de cinta con rueda de diámetro 12 pulgadas	E. Araujo	A. Morillo	13/09/2021	1.0
NOMBRE DE PIEZA	NOMBRE DE ARCHIVO			CÓDIGO
Lista de piezas	jah_bsw_bandsaw_wheel_-_dia_12_inch.xlsx			B2
PUBLICADO POR	TIPO DOC.	MATERIAL		CANTIDAD
 OPEN HARDWARE OBSERVATORY Free Blueprints for Sustainable Development	Parts list			
OHO e.V.	LICENCIA	ESCALA	HOJA	
	CC-BY-SA 4.0		6 /55	


Parts list

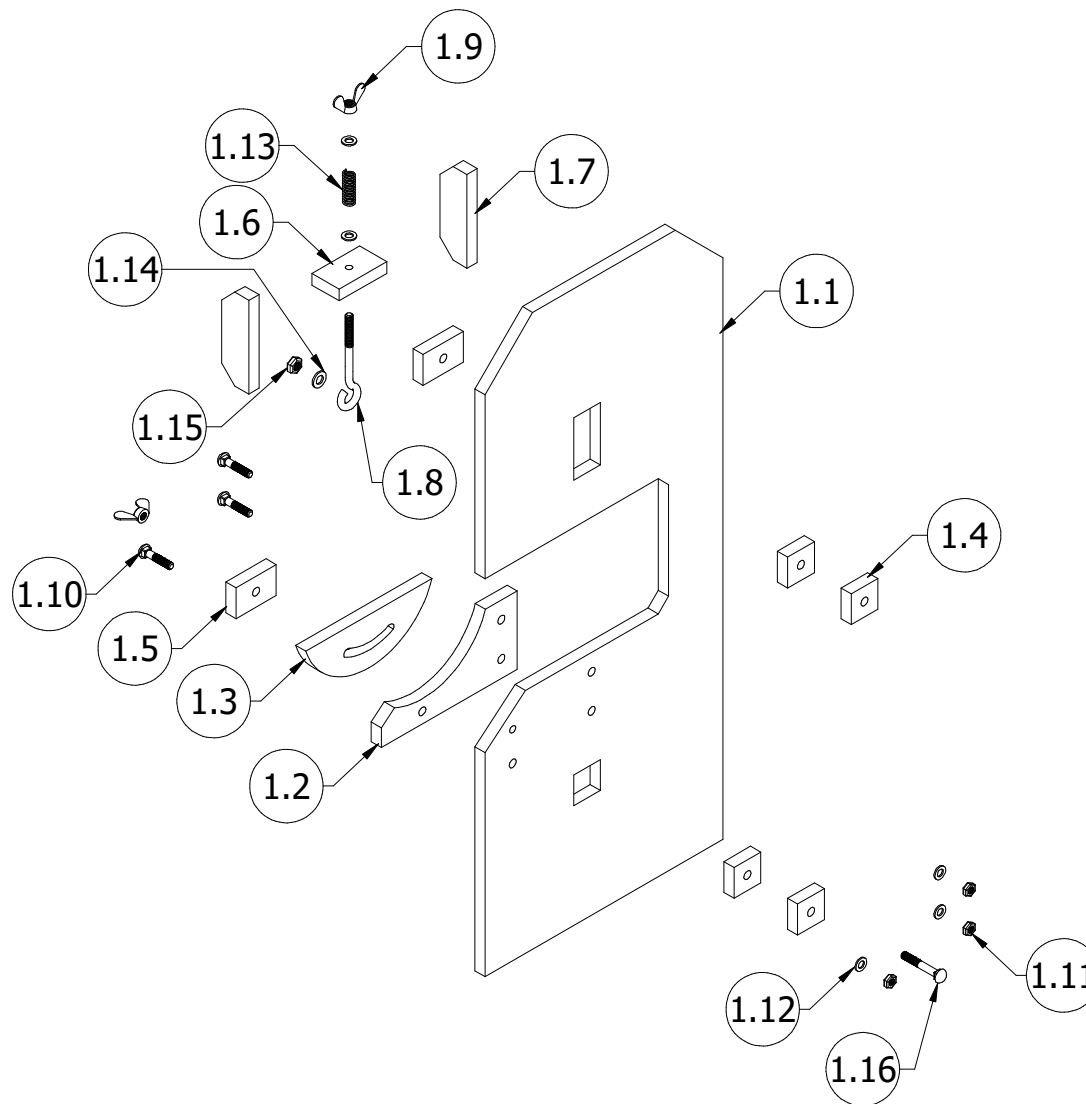
POS	CANT	NOMBRE DE PIEZA	NOMBRE DE ARCHIVO	TIPO PZA	ESPECIFICACIONES	HOJA
3.17	1	Perno 3		Standard	M10 x 80 mm DIN 933	
3.18	1	Tuerca 3		Standard	M8 DIN 934	
4.0		Soporte de la polea	jah_bsw_bandsaw_wheel_-_dia_0.1.dwg			39
4.1	1	Tuerca del cáncamo		Standard	Tuerca M10 DIN 315	
4.2	2	Arandela 1		Standard	M10 DIN 125	
4.3	1	Muelle		Standard	Muelle helicoidal 40 x Ø 10 mm	
4.4	1	Panel 1	jah_bsw_bandsaw_wheel_-_dia_0.1.dwg	Production	Madera contrachapada 152 x 51 x 19 mm	40
4.5	1	Panel 2	jah_bsw_bandsaw_wheel_-_dia_0.1.dwg	Production	Madera contrachapada 89 x 51 x 19 mm	41
4.6	1	Tuerca		Standard	M12 DIN 934	
4.7	2	Arandela 2		Standard	M12 DIN 125	
4.8	1	Panel 3	jah_bsw_bandsaw_wheel_-_dia_0.1.dwg	Production	Madera contrachapada 50 x 50 x 19 mm	42
4.9	1	Cáncamo 2	jah_bsw_bandsaw_wheel_-_dia_0.1.dwg	Production	Barra de acero A36 x 175 x Ø10 mm	43
4.10	?	Perno		Standard	M12 x 140 DIN 931	
5.0		Soporte del motor	jah_bsw_bandsaw_wheel_-_dia_0.1.dwg			44
5.1	1	Base del motor 1	jah_bsw_bandsaw_wheel_-_dia_0.1.dwg	Production	Contrachapado 184 x 165 x 19 mm	45
5.2	2	Base del motor 2	jah_bsw_bandsaw_wheel_-_dia_0.1.dwg	Production	Contrachapado 184 x 184x 19 mm	46
5.3	1	Base del motor 3	jah_bsw_bandsaw_wheel_-_dia_0.1.dwg	Production	Contrachapado 203 x 165 x 19 mm	47
5.4	2	Perno		Standard	M10 x 40 mm DIN 933	
5.5	10	Arandela		Standard	M10 DIN 125	
5.6	5	Tuerca		Standard	M10 DIN 934	
5.7	3	Perno 2		Standard	M10 X 60 mm DIN 931	
5.8	1	Motor		Buy	Motor 1/6 a 1/3 Hp	
6.0		Soporte de la sierra	jah_bsw_bandsaw_wheel_-_dia_0.1.dwg			48
6.1	2	Base de la sierra 1	jah_bsw_bandsaw_wheel_-_dia_0.1.dwg	Production	Madera contrachapada 260 x165 x 19 mm	49
6.2	2	Base de la sierra 2	jah_bsw_bandsaw_wheel_-_dia_0.1.dwg	Production	Contrachapado 521 x 260 x 19 mm	50
6.3	2	Listones 1	jah_bsw_bandsaw_wheel_-_dia_0.1.dwg	Production	Contrachapado 334 x 76 x 25 mm	51
6.4	2	Tiras 2	jah_bsw_bandsaw_wheel_-_dia_0.1.dwg	Production	Contrachapado 540 x 76 x 25 mm	52
6.5	2	Listones 3	jah_bsw_bandsaw_wheel_-_dia_0.1.dwg	Production	Contrachapado 552 x 76 x 25 mm	53
6.6	2	Listones 4	jah_bsw_bandsaw_wheel_-_dia_0.1.dwg	Production	Contrachapado 632 x 76 x 25 mm	54
6.7	4	Patas	jah_bsw_bandsaw_wheel_-_dia_0.1.dwg	Production	Contrachapado 621.50 x 52 x 52 mm	55

PROYECTO Sierra de cinta con rueda de diámetro 12 pulgadas	CREADO POR E. Araujo	APROBADO POR A. Morillo	FECHA 13/09/2021	VERSIÓN 1.0
NOMBRE DE PIEZA Lista de piezas	NOMBRE DE ARCHIVO jah_bsw_bandsaw_wheel_-_dia_12_inch.xlsx			CÓDIGO B3
PUBLICADO POR  OPEN HARDWARE OBSERVATORY Free Blueprints for Sustainable Development OHO e.V.	TIPO DOC. Parts list	MATERIAL	CANTIDAD	
	LICENCIA CC-BY-SA 4.0	ESCALA	HOJA 7 /55	

TECHNICAL NOTES

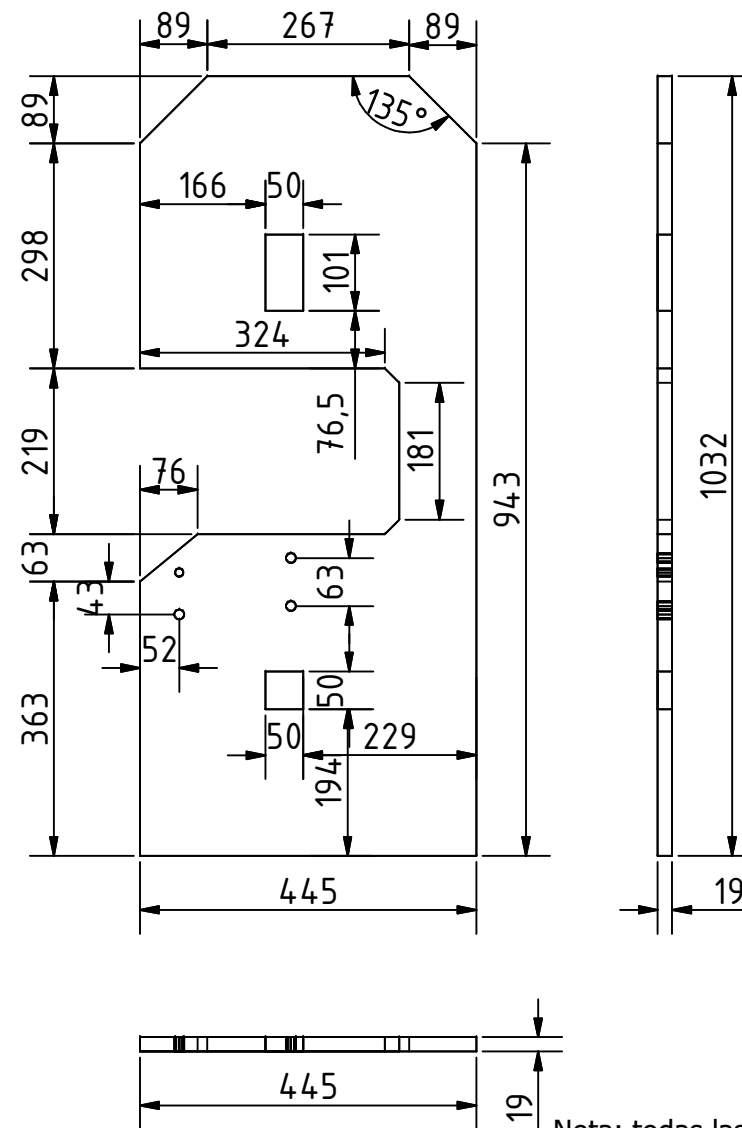
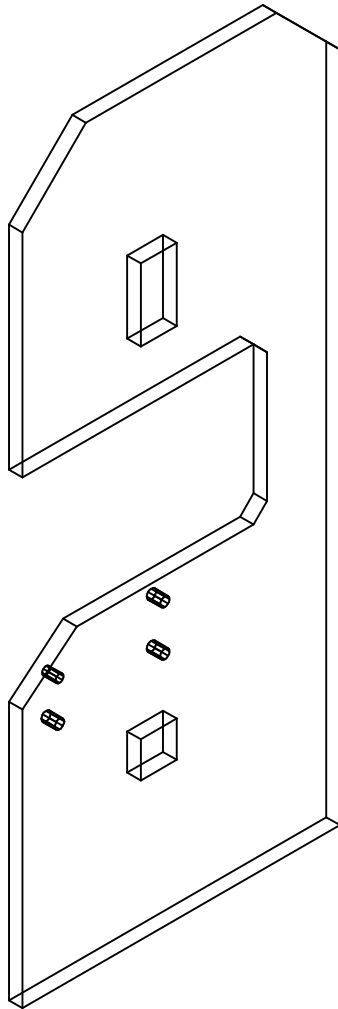
NOTAS	CONTENIDO
NOTAS GENERALES	
Tratamiento de la estructura metálica	<ul style="list-style-type: none"> - Las estructuras de hierro deben pintarse para evitar la oxidación y prolongar la vida útil del equipo. - Elimine el óxido suelto con un cepillo de alambre, papel de lija o removedor químico de óxido. - Si es necesario, lije las zonas en las que la pintura se está descascarando hasta que la superficie quede lisa. - Elimine el polvo o el aceite con un desengrasante o alcohol desnaturalizado. - Imprima la superficie para protegerla contra el óxido y la corrosión.

PROYECTO Sierra de cinta con rueda de diámetro 12 pulgadas	CREADO POR E. Araujo	APROBADO POR A. Morillo	FECHA 13/09/2021	VERSIÓN 1.0
NOMBRE DE PIEZA Notas técnicas	NOMBRE DE ARCHIVO jah_bsw_bandsaw_wheel_-_dia_12_inch.dwg			CÓDIGO C1
PUBLICADO POR  OPEN HARDWARE OBSERVATORY Free Blueprints for Sustainable Development OHO e.V.		TIPO DOC. T. notes	MATERIAL	CANTIDAD
		LICENCIA CC-BY-SA 4.0	ESCALA	HOJA 8 /55



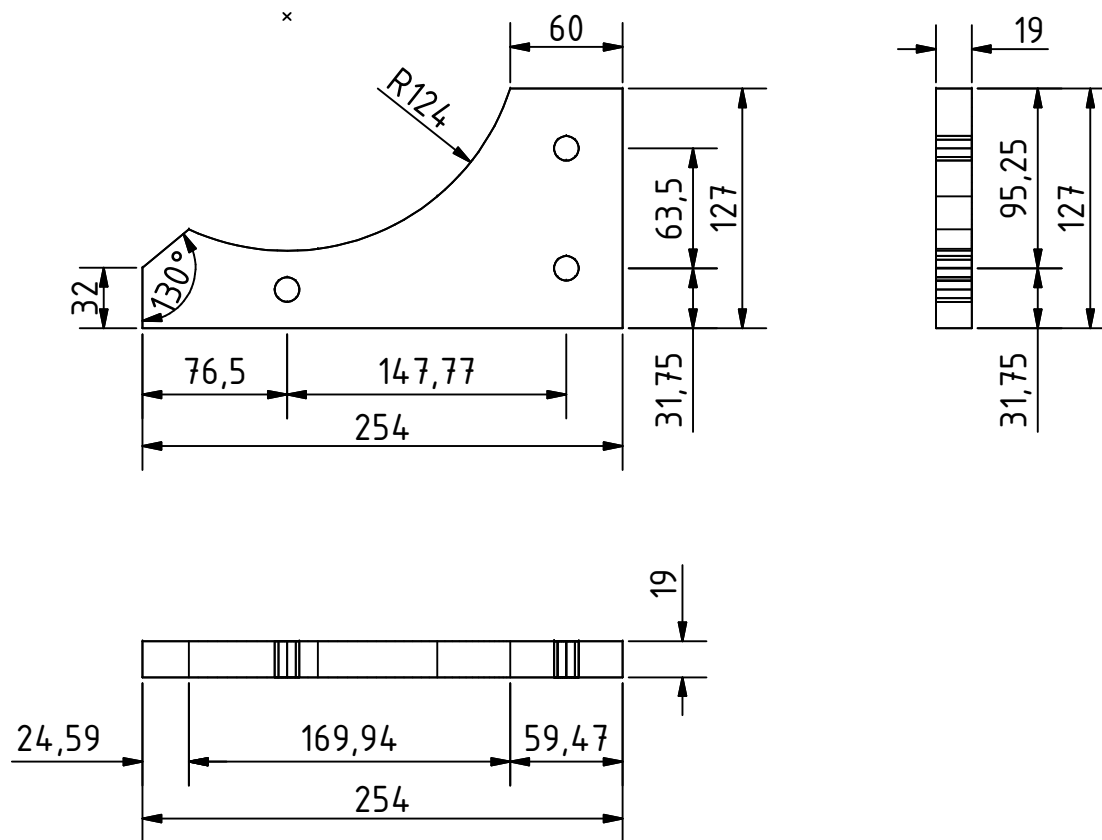
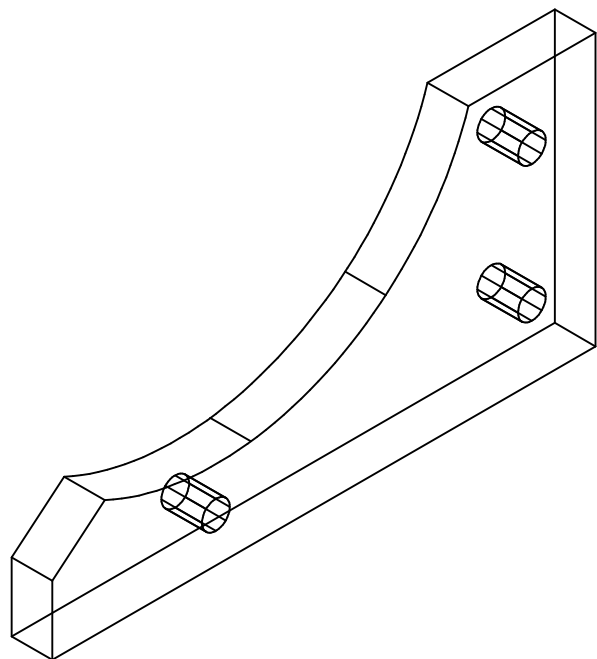
Nota: todas las medidas estan en mm.

PROYECTO Sierra de cinta con rueda de diámetro 12 pulgadas	CREADO POR E. Araujo	APROBADO POR A. Morillo	FECHA 13/09/2021	VERSIÓN 1.0
NOMBRE DE PIEZA Panel lateral trasero	NOMBRE DE ARCHIVO jah_bsw_bandsaw_wheel_-_dia_12_inch.dwg			CÓDIGO 1.0
PUBLICADO POR  OPEN HARDWARE OBSERVATORY Free Blueprints for Sustainable Development OHO e.V.	TIPO DOC. Assembly	MATERIAL	CANTIDAD 1	
	LICENCIA CC-BY-SA 4.0	ESCALA 1:10	HOJA 9 /55	



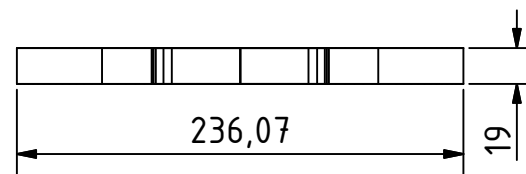
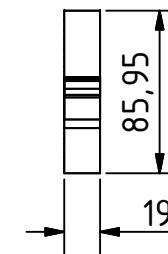
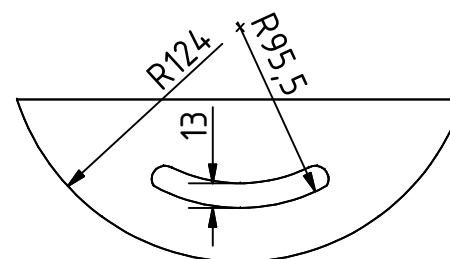
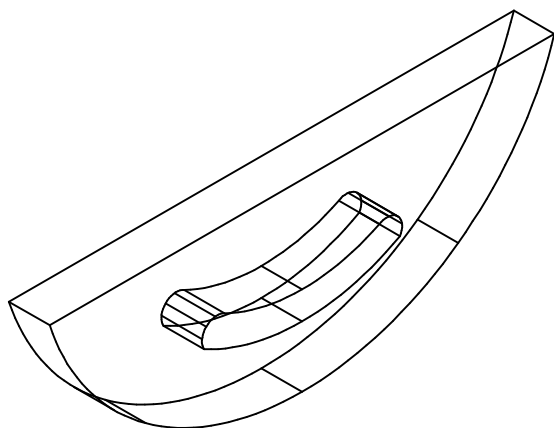
Nota: todas las medidas estan en mm.

PROYECTO Sierra de cinta con rueda de diámetro 12 pulgadas	CREADO POR E. Araujo	APROBADO POR A. Morillo	FECHA 13/09/2021	VERSIÓN 1.0
NOMBRE DE PIEZA Panel exterior 1	NOMBRE DE ARCHIVO jah_bsw_bandsaw_wheel_-_dia_12_inch.dwg			CÓDIGO 1.1
PUBLICADO POR  OPEN HARDWARE OBSERVATORY Free Blueprints for Sustainable Development OHO e.V.	TIPO DOC. Part	MATERIAL Sperrholz	ESCALA 1:10	CANTIDAD 1 HOJA 10 /55
LICENCIA CC-BY-SA 4.0				



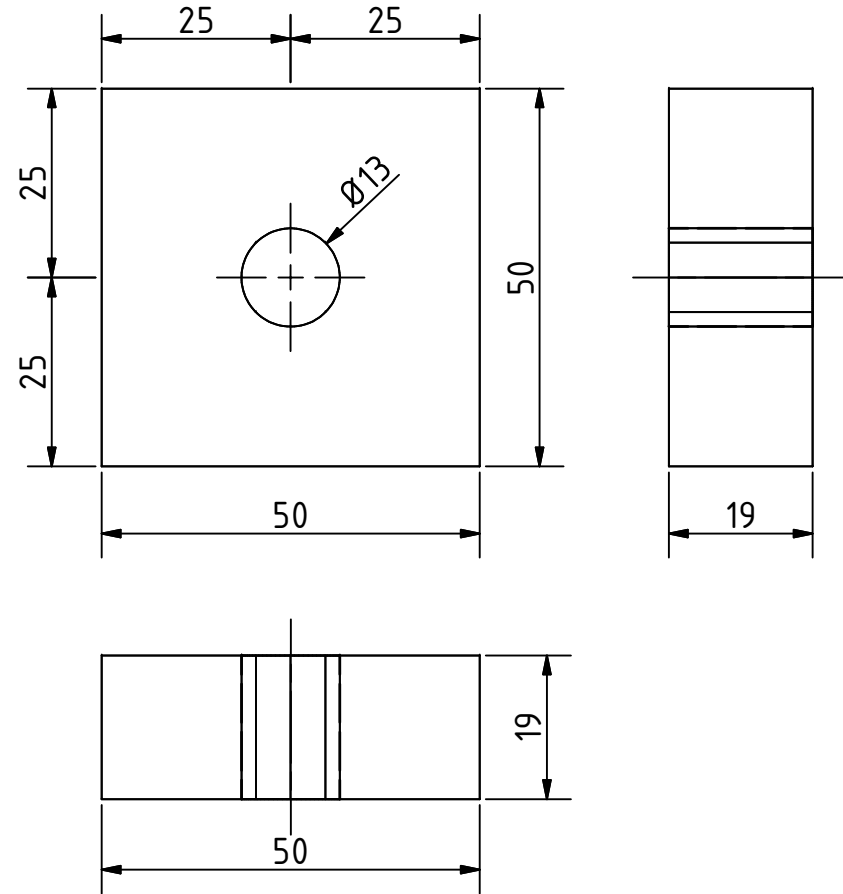
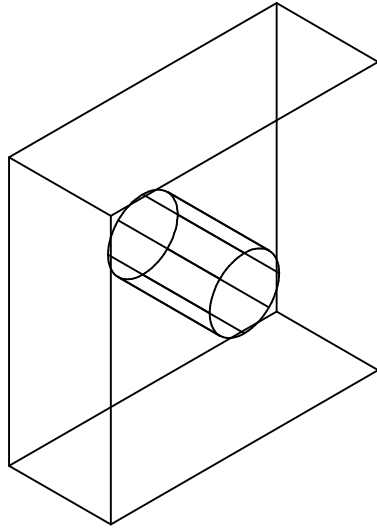
Nota: todas las medidas estan en mm.

PROYECTO Sierra de cinta con rueda de diámetro 12 pulgadas	CREADO POR E. Araujo	APROBADO POR A. Morillo	FECHA 13/09/2021	VERSIÓN 1.0
NOMBRE DE PIEZA Panel 1	NOMBRE DE ARCHIVO jah_bsw_bandsaw_wheel_-_dia_12_inch.dwg			CÓDIGO 1.2
PUBLICADO POR	TIPO DOC. Part	MATERIAL Contrachapado	CANTIDAD 1	
 OPEN HARDWARE OBSERVATORY Free Blueprints for Sustainable Development OHO e.V.	LICENCIA CC-BY-SA 4.0	ESCALA 1:4	HOJA 11 /55	



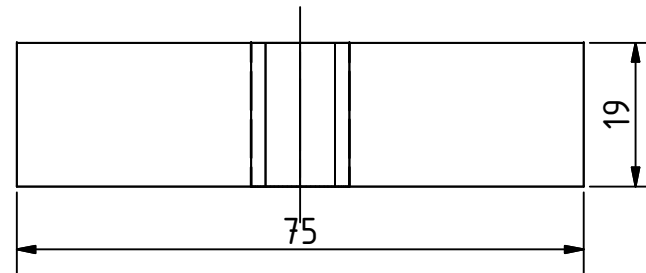
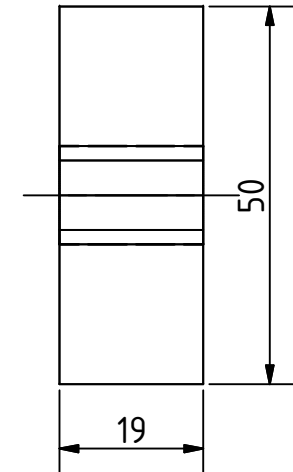
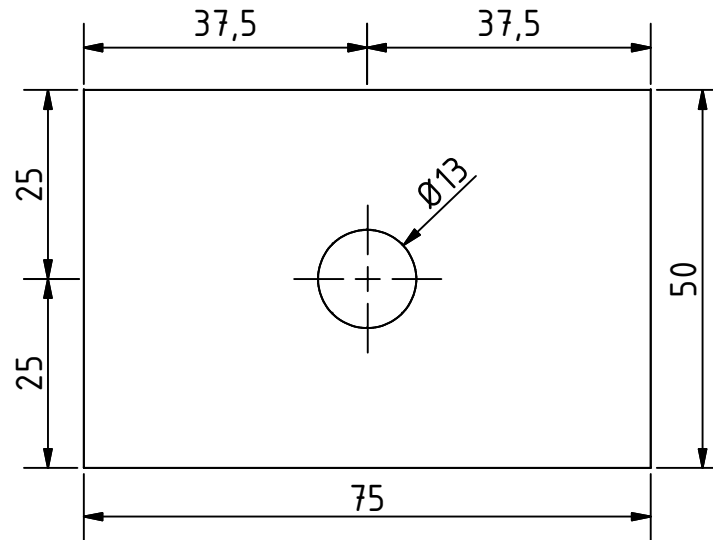
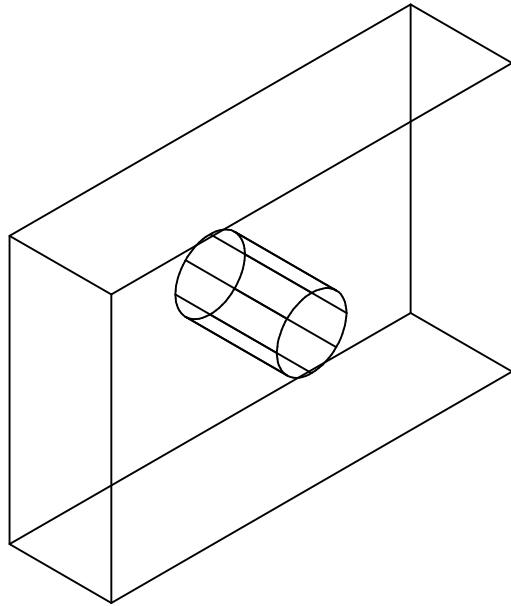
Nota: todas las medidas estan en mm.

PROYECTO Sierra de cinta con rueda de diámetro 12 pulgadas	CREADO POR E. Araujo	APROBADO POR A. Morillo	FECHA 13/09/2021	VERSIÓN 1.0
NOMBRE DE PIEZA Panel 2	NOMBRE DE ARCHIVO jah_bsw_bandsaw_wheel_-_dia_12_inch.dwg			CÓDIGO 1.3
PUBLICADO POR  OPEN HARDWARE OBSERVATORY Free Blueprints for Sustainable Development OHO e.V.	TIPO DOC. Part	MATERIAL Contrachapado	ESCALA 1:4	CANTIDAD 1 HOJA 12 /55
LICENCIA CC-BY-SA 4.0				



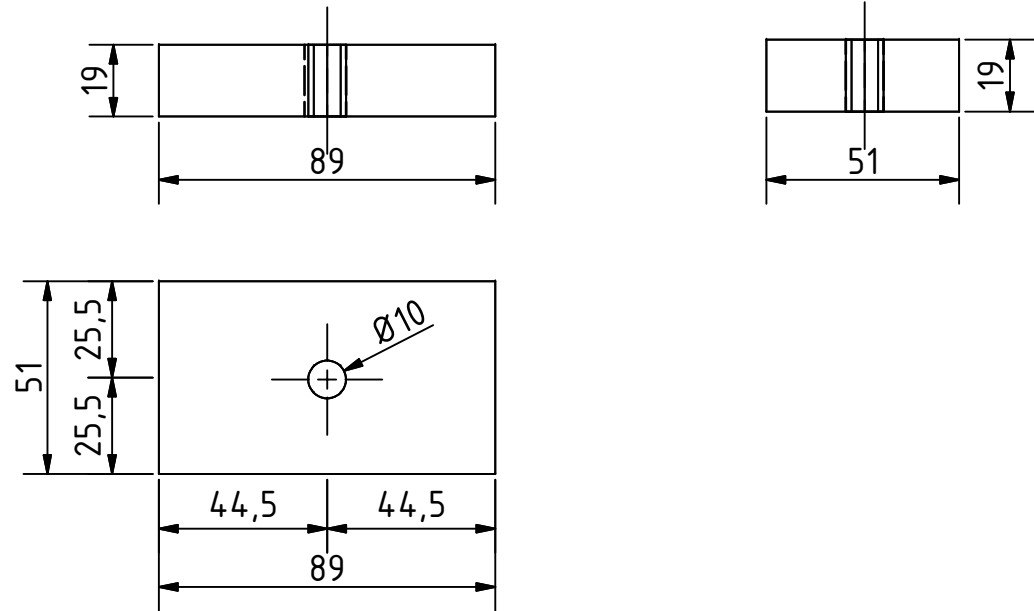
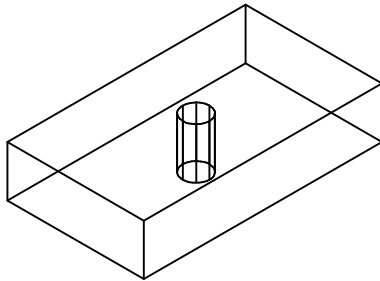
Nota: todas las medidas estan en mm.

PROYECTO Sierra de cinta con rueda de diámetro 12 pulgadas	CREADO POR E. Araujo	APROBADO POR A. Morillo	FECHA 13/09/2021	VERSIÓN 1.0
NOMBRE DE PIEZA Panel 3	NOMBRE DE ARCHIVO jah_bsw_bandsaw_wheel_-_dia_12_inch.dwg			CÓDIGO 1:4
PUBLICADO POR	TIPO DOC. Part		MATERIAL Contrachapado	CANTIDAD 4
 OPEN HARDWARE OBSERVATORY Free Blueprints for Sustainable Development OHO e.V.	LICENCIA CC-BY-SA 4.0		ESCALA 1:1	HOJA 13 /55



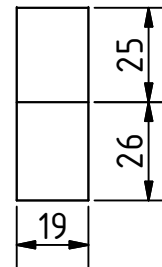
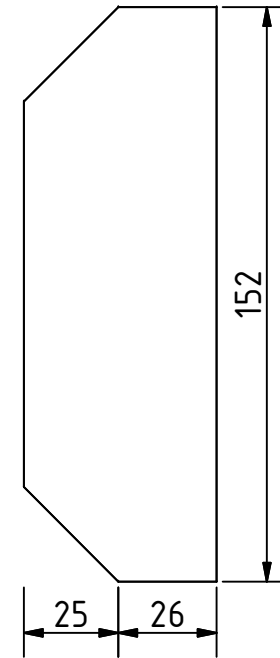
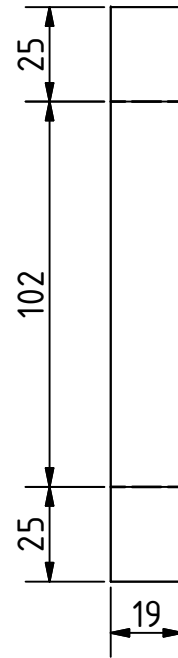
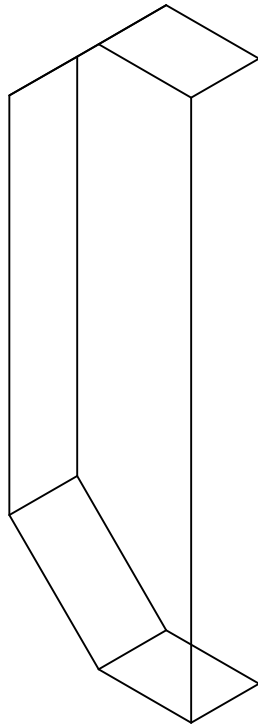
Nota: todas las medidas estan en mm.

PROYECTO Sierra de cinta con rueda de diámetro 12 pulgadas	CREADO POR E. Araujo	APROBADO POR A. Morillo	FECHA 13/09/2021	VERSIÓN 1.0
NOMBRE DE PIEZA Panel 4	NOMBRE DE ARCHIVO jah_bsw_bandsaw_wheel_-_dia_12_inch.dwg			CÓDIGO 1:5
PUBLICADO POR	TIPO DOC. Part		MATERIAL Contrachapado	CANTIDAD 2
 OPEN HARDWARE OBSERVATORY Free Blueprints for Sustainable Development OHO e.V.	LICENCIA CC-BY-SA 4.0		ESCALA 1:1	HOJA 14 /55




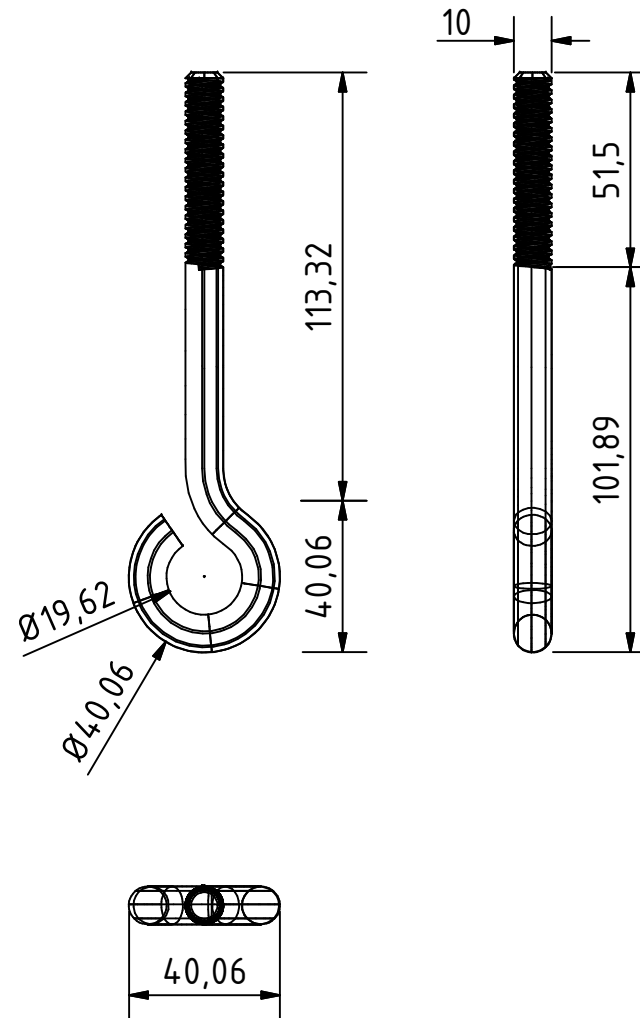
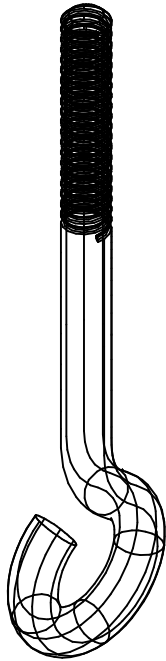
Nota: todas las medidas estan en mm.

PROYECTO Sierra de cinta con rueda de diámetro 12 pulgadas	CREADO POR E. Araujo	APROBADO POR A. Morillo	FECHA 13/09/2021	VERSIÓN 1.0
NOMBRE DE PIEZA Panel 5	NOMBRE DE ARCHIVO jah_bsw_bandsaw_wheel_-_dia_12_inch.dwg			CÓDIGO 1.6
PUBLICADO POR	TIPO DOC. Part		MATERIAL Contrachapado	CANTIDAD 1
 OPEN HARDWARE OBSERVATORY Free Blueprints for Sustainable Development		LICENCIA CC-BY-SA 4.0	ESCALA 1:2	HOJA 15 /55
OHO e.V.				



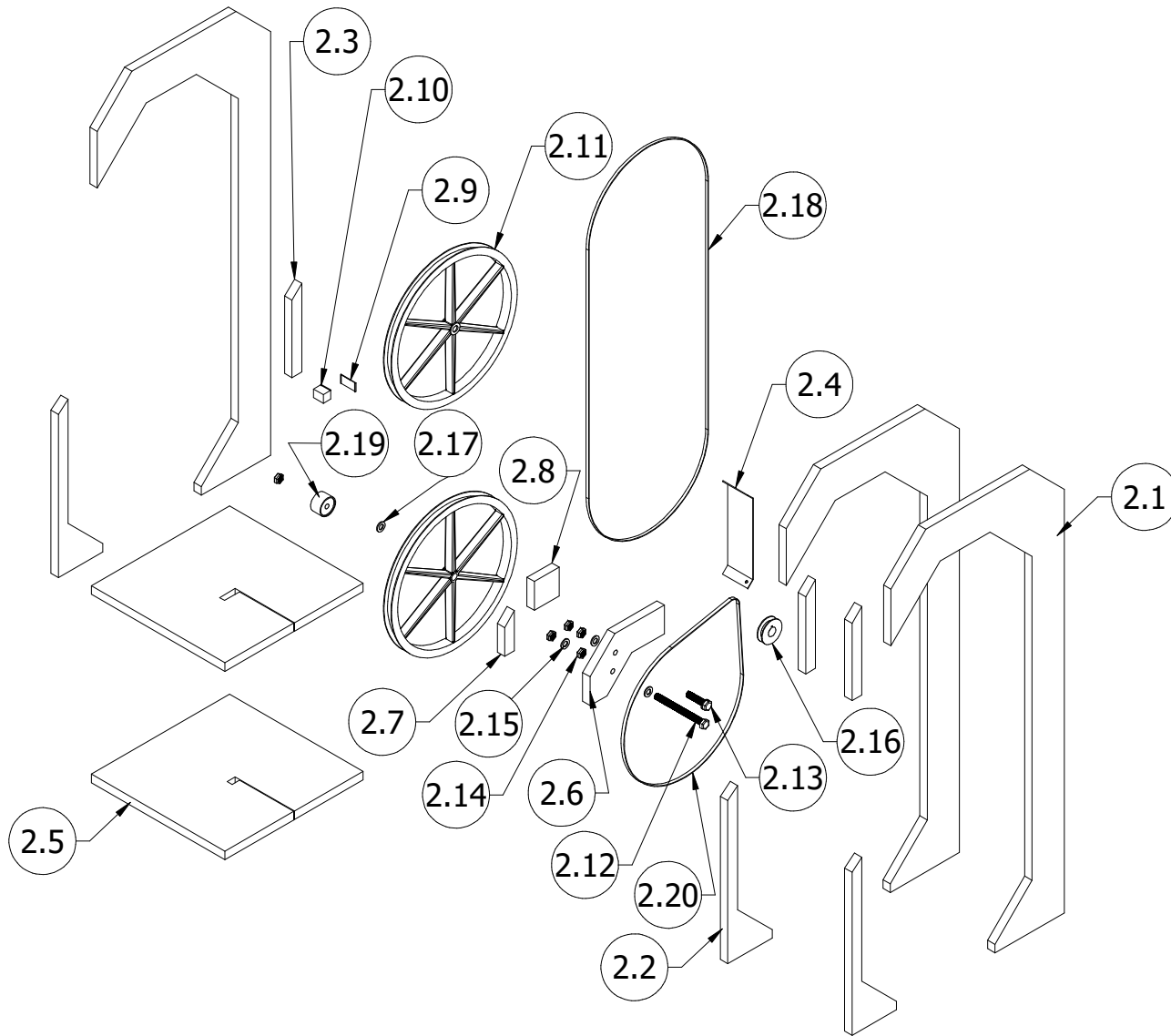
Nota: todas las medidas estan en mm.


PROYECTO Sierra de cinta con rueda de diámetro 12 pulgadas	CREADO POR E. Araujo	APROBADO POR A. Morillo	FECHA 13/09/2021	VERSIÓN 1.0
NOMBRE DE PIEZA Panel 6	NOMBRE DE ARCHIVO jah_bsw_bandsaw_wheel_-_dia_12_inch.dwg			CÓDIGO 1.7
PUBLICADO POR	TIPO DOC. Part		MATERIAL Contrachapado	CANTIDAD 2
 OPEN HARDWARE OBSERVATORY Free Blueprints for Sustainable Development OHO e.V.	LICENCIA CC-BY-SA 4.0		ESCALA 1:2	HOJA 16 /55

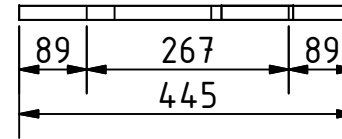
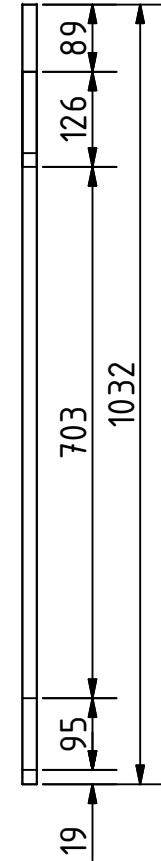
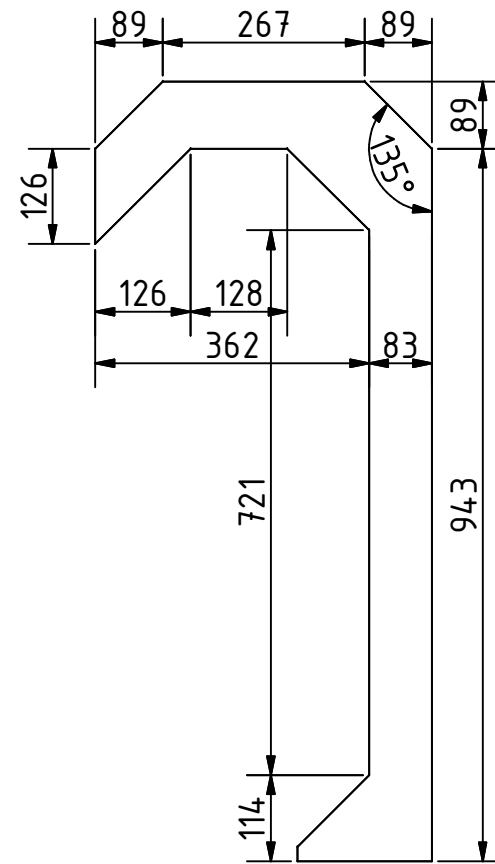
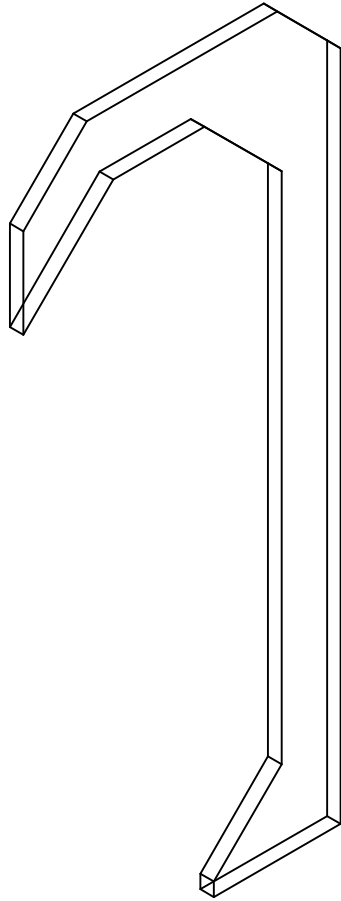


Nota: todas las medidas estan en mm.

PROYECTO Sierra de cinta con rueda de diámetro 12 pulgadas	CREADO POR E. Araujo	APROBADO POR A. Morillo	FECHA 13/09/2021	VERSIÓN 1.0
NOMBRE DE PIEZA Cáncamo 1	NOMBRE DE ARCHIVO jah_bsw_bandsaw_wheel_-_dia_12_inch.dwg			CÓDIGO 1.8
PUBLICADO POR  OHO e.V.	TIPO DOC. Part		MATERIAL Contrachapado	CANTIDAD 1
LICENCIA CC-BY-SA 4.0		ESCALA 1:2		HOJA 17 /55

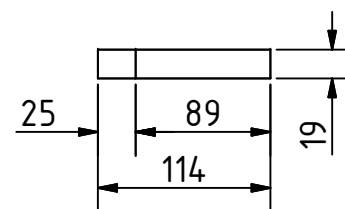
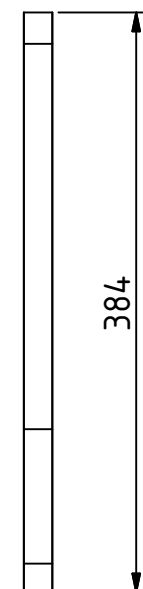
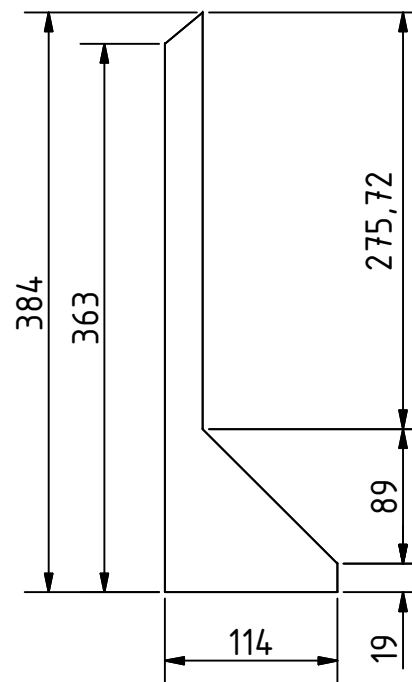
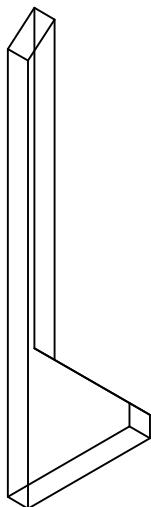


PROYECTO Sierra de cinta con rueda de diámetro 12 pulgadas	CREADO POR E. Araujo	APROBADO POR A. Morillo	FECHA 13/09/2021	VERSIÓN 1.0
NOMBRE DE PIEZA Panel lateral interior	NOMBRE DE ARCHIVO jah_bsw_bandsaw_wheel_-_dia_12_inch.dwg			CÓDIGO 2.0
PUBLICADO POR  OPEN HARDWARE OBSERVATORY Free Blueprints for Sustainable Development OHO e.V.	TIPO DOC. Assembly	MATERIAL	CANTIDAD 1	
	LICENCIA CC-BY-SA 4.0	ESCALA 1:15	HOJA 18 /55	



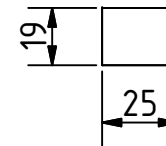
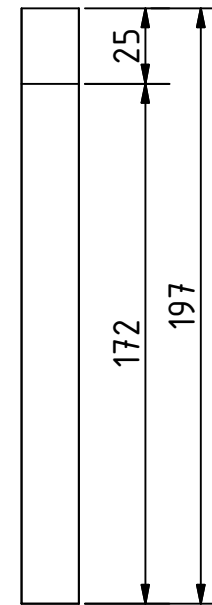
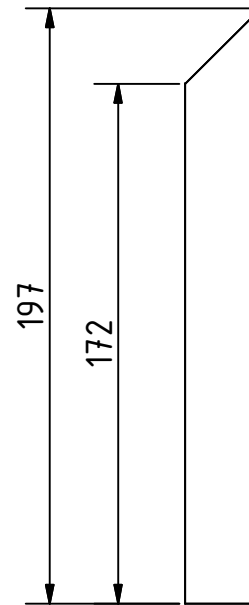
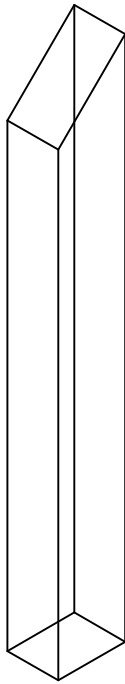
Nota: todas las medidas estan en mm.

PROYECTO Sierra de cinta con rueda de diámetro 12 pulgadas	CREADO POR E. Araujo	APROBADO POR A. Morillo	FECHA 13/09/2021	VERSIÓN 1.0
NOMBRE DE PIEZA Panel interior 1	NOMBRE DE ARCHIVO jah_bsw_bandsaw_wheel_-_dia_12_inch.dwg			CÓDIGO 2.1
PUBLICADO POR	TIPO DOC. Part		MATERIAL Contrachapado	CANTIDAD 3
 OPEN HARDWARE OBSERVATORY Free Blueprints for Sustainable Development OHO e.V.	LICENCIA CC-BY-SA 4.0		ESCALA 1:10	HOJA 19 /55



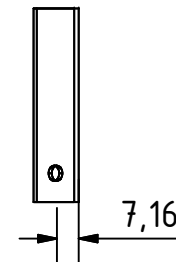
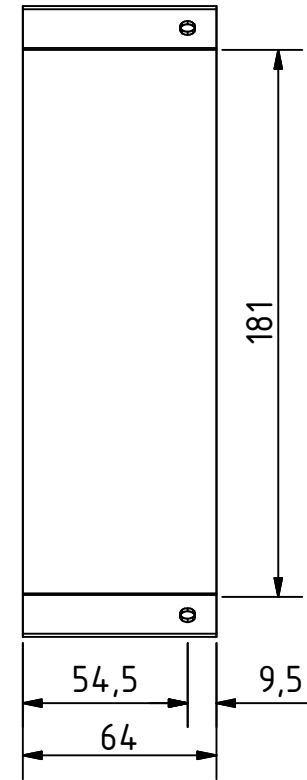
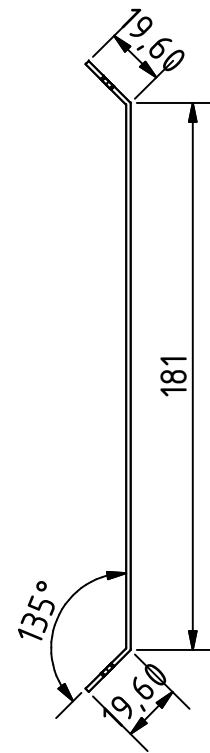
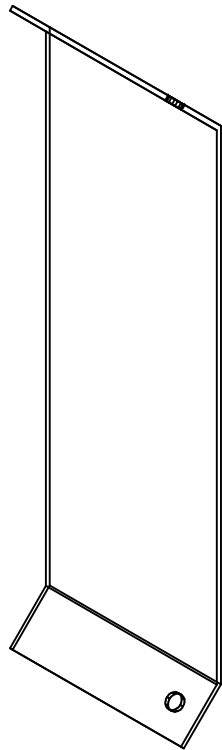
Nota: todas las medidas estan en mm.

PROYECTO Sierra de cinta con rueda de diámetro 12 pulgadas	CREADO POR E. Araujo	APROBADO POR A. Morillo	FECHA 13/09/2021	VERSIÓN 1.0
NOMBRE DE PIEZA Panel interior 2	NOMBRE DE ARCHIVO jah_bsw_bandsaw_wheel_-_dia_12_inch.dwg			CÓDIGO 2.2
PUBLICADO POR	TIPO DOC. Part		MATERIAL Contrachapado	CANTIDAD 3
 OPEN HARDWARE OBSERVATORY Free Blueprints for Sustainable Development OHO e.V.	LICENCIA CC-BY-SA 4.0		ESCALA 1:5	HOJA 20 /55



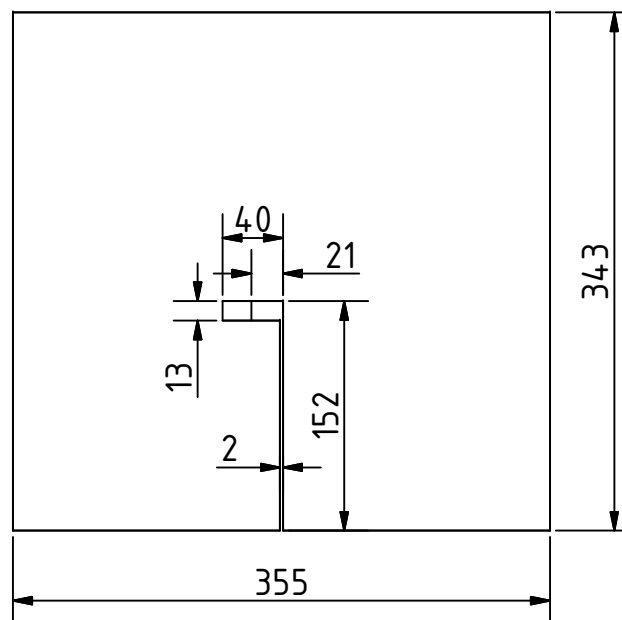
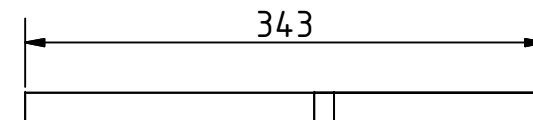
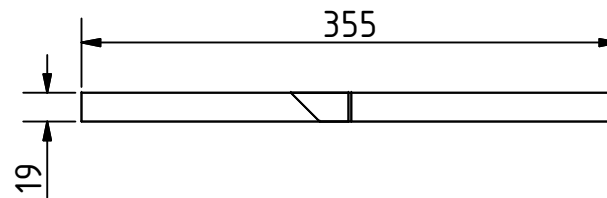
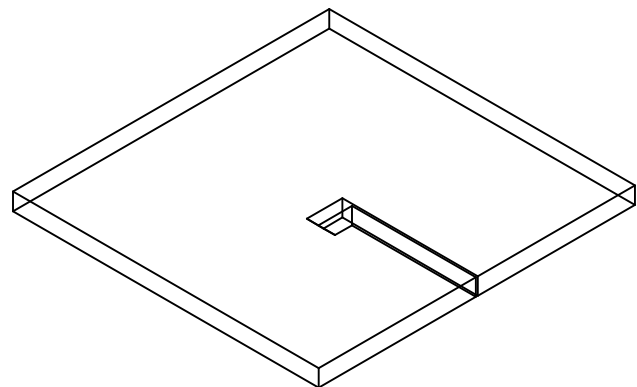
Nota: todas las medidas estan en mm.

PROYECTO Sierra de cinta con rueda de diámetro 12 pulgadas	CREADO POR E. Araujo	APROBADO POR A. Morillo	FECHA 13/09/2021	VERSIÓN 1.0
NOMBRE DE PIEZA Panel interior 3	NOMBRE DE ARCHIVO jah_bsw_bandsaw_wheel_-_dia_12_inch.dwg			CÓDIGO 2.3
PUBLICADO POR	TIPO DOC. Part		MATERIAL Contrachapado	CANTIDAD 3
 OPEN HARDWARE OBSERVATORY Free Blueprints for Sustainable Development OHO e.V.	LICENCIA CC-BY-SA 4.0		ESCALA 1:2.5	HOJA 21 /55



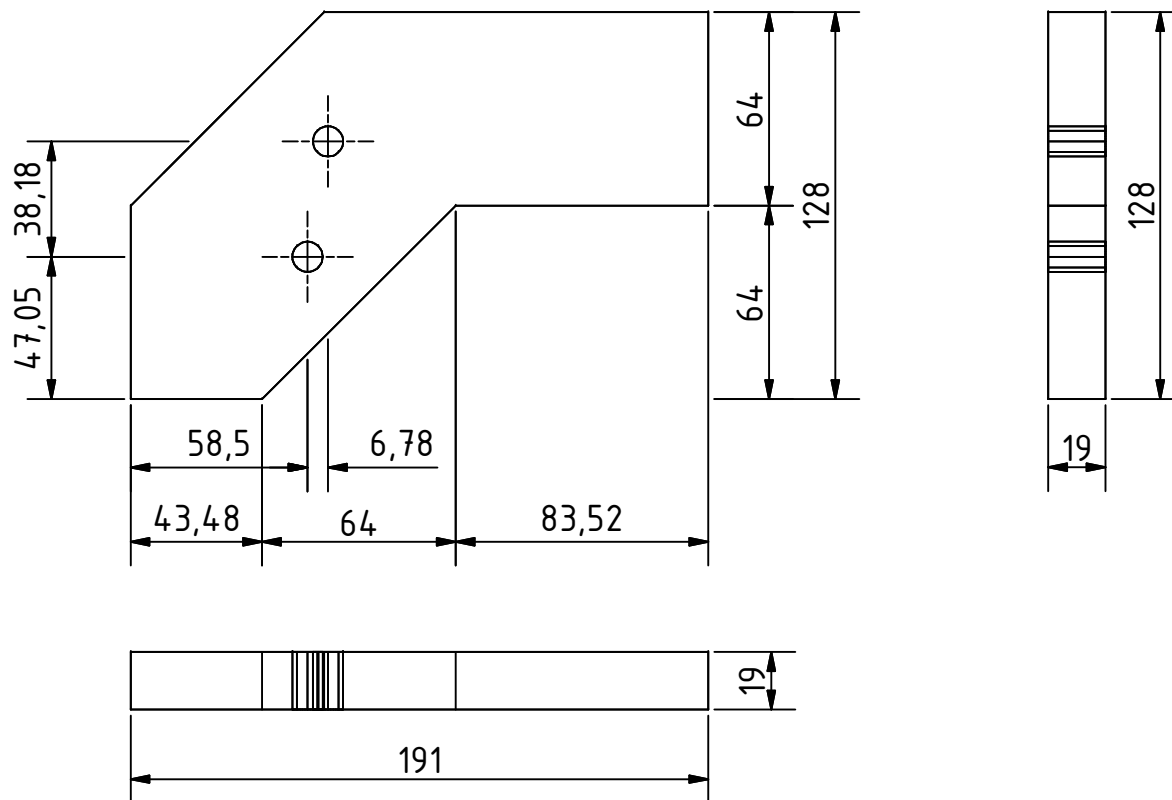
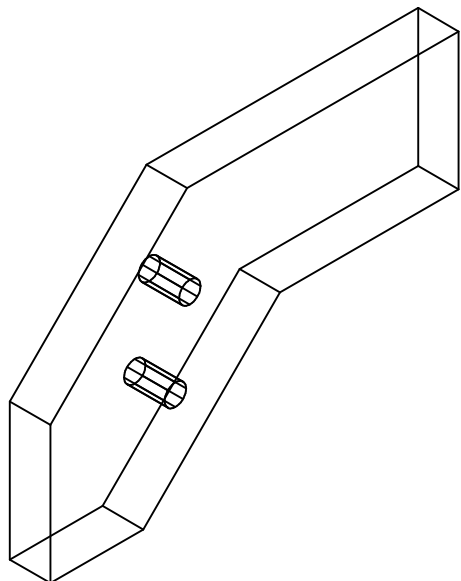
Nota: todas las medidas estan en mm.

PROYECTO Sierra de cinta con rueda de diámetro 12 pulgadas	CREADO POR E. Araujo	APROBADO POR A. Morillo	FECHA 13/09/2021	VERSIÓN 1.0
NOMBRE DE PIEZA Protección trasera de la hoja	NOMBRE DE ARCHIVO jah_bsw_bandsaw_wheel_-_dia_12_inch.dwg			CÓDIGO 2.4
PUBLICADO POR  OPEN HARDWARE OBSERVATORY Free Blueprints for Sustainable Development OHO e.V.	TIPO DOC. Part	MATERIAL Acero C45	ESCALA 1:2.5	CANTIDAD 1 HOJA 22 /55
LICENCIA CC-BY-SA 4.0				



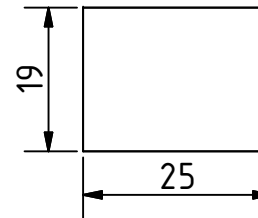
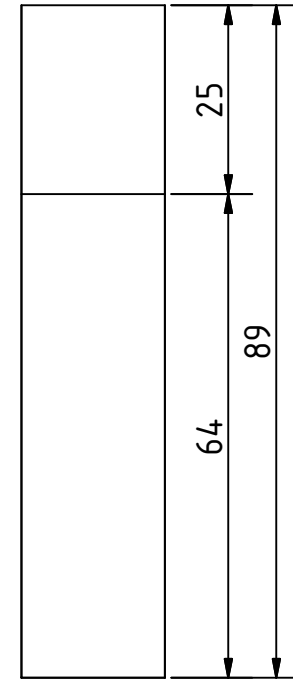
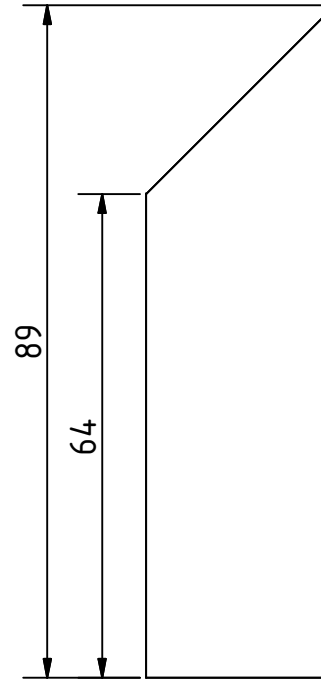
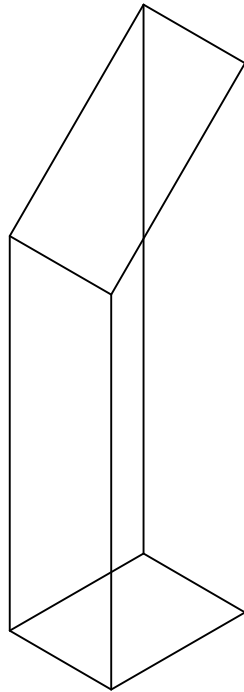
Nota: todas las medidas estan en mm.

PROYECTO Sierra de cinta con rueda de diámetro 12 pulgadas	CREADO POR E. Araujo	APROBADO POR A. Morillo	FECHA 13/09/2021	VERSIÓN 1.0
NOMBRE DE PIEZA Panel 4	NOMBRE DE ARCHIVO jah_bsw_bandsaw_wheel_-_dia_12_inch.dwg			CÓDIGO 2.5
PUBLICADO POR	TIPO DOC. Part		MATERIAL Contrachapado	CANTIDAD 2
 OPEN HARDWARE OBSERVATORY Free Blueprints for Sustainable Development OHO e.V.	LICENCIA CC-BY-SA 4.0		ESCALA 1:5	HOJA 23 /55



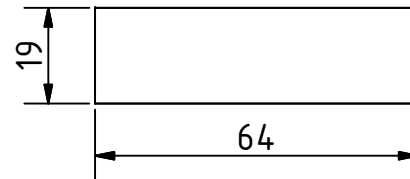
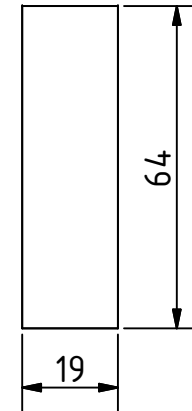
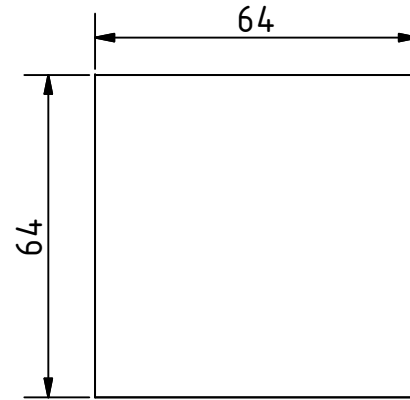
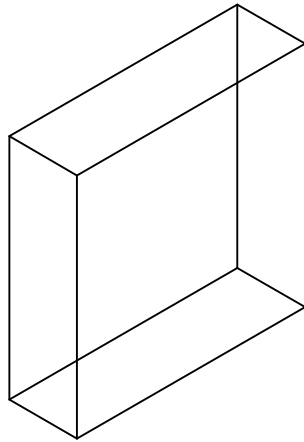
Nota: todas las medidas estan en mm.

PROYECTO Sierra de cinta con rueda de diámetro 12 pulgadas	CREADO POR E. Araujo	APROBADO POR A. Morillo	FECHA 13/09/2021	VERSIÓN 1.0
NOMBRE DE PIEZA Panel 5	NOMBRE DE ARCHIVO jah_bsw_bandsaw_wheel_-_dia_12_inch.dwg			CÓDIGO 2.6
PUBLICADO POR  OPEN HARDWARE OBSERVATORY Free Blueprints for Sustainable Development OHO e.V.	TIPO DOC. Part	MATERIAL Contrachapado	ESCALA 1:2.5	CANTIDAD 1 HOJA 24 /55
LICENCIA CC-BY-SA 4.0				



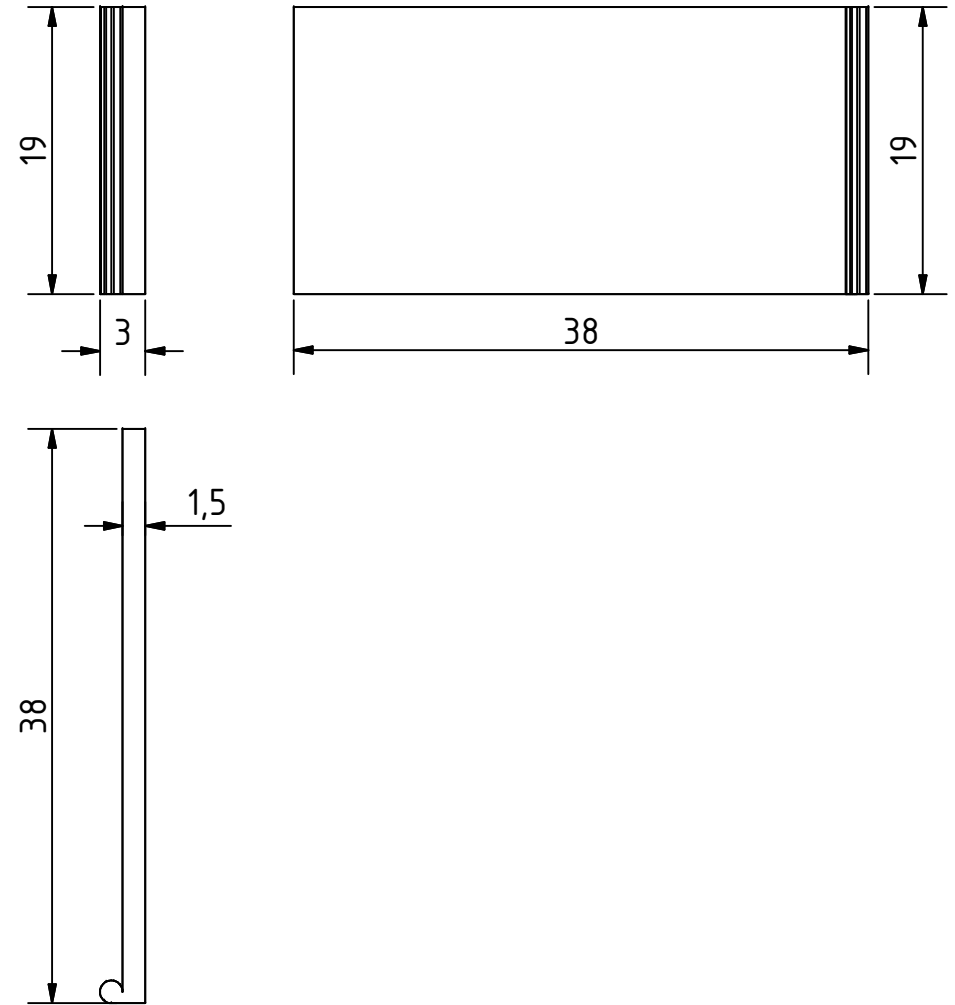
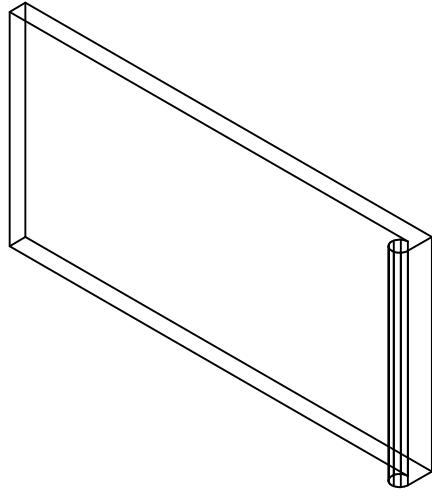
Nota: todas las medidas estan en mm.

PROYECTO Sierra de cinta con rueda de diámetro 12 pulgadas	CREADO POR E. Araujo	APROBADO POR A. Morillo	FECHA 13/09/2021	VERSIÓN 1.0
NOMBRE DE PIEZA Panel 6	NOMBRE DE ARCHIVO jah_bsw_bandsaw_wheel_-_dia_12_inch.dwg			CÓDIGO 2.7
PUBLICADO POR  OPEN HARDWARE OBSERVATORY Free Blueprints for Sustainable Development OHO e.V.	TIPO DOC. Part	MATERIAL Contrachapado	ESCALA 1:2.5	CANTIDAD 1 HOJA 25 /55
LICENCIA CC-BY-SA 4.0				




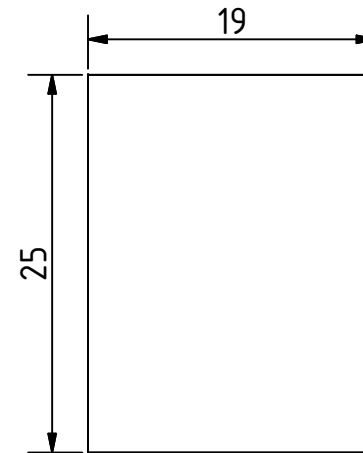
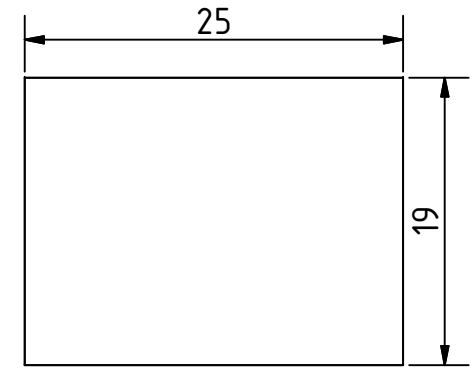
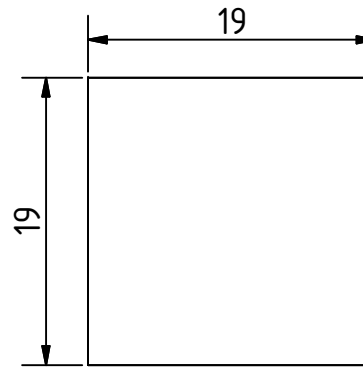
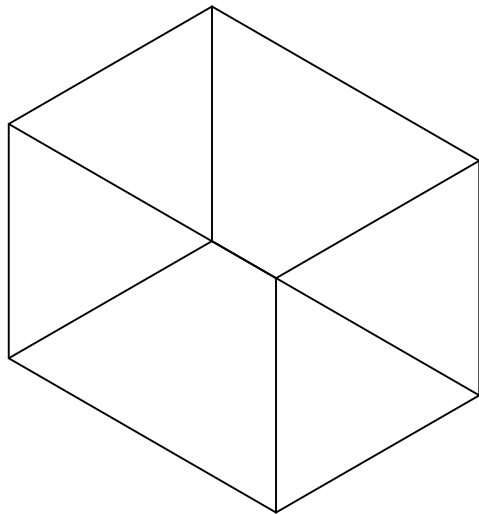
Nota: todas las medidas estan en mm.

PROYECTO Sierra de cinta con rueda de diámetro 12 pulgadas	CREADO POR E. Araujo	APROBADO POR A. Morillo	FECHA 13/09/2021	VERSIÓN 1.0
NOMBRE DE PIEZA Panel 7	NOMBRE DE ARCHIVO jah_bsw_bandsaw_wheel_-_dia_12_inch.dwg			CÓDIGO 2.8
PUBLICADO POR	TIPO DOC. Part		MATERIAL Contrachapado	CANTIDAD 1
 OPEN HARDWARE OBSERVATORY Free Blueprints for Sustainable Development		LICENCIA CC-BY-SA 4.0	ESCALA 1:1.5	HOJA 26 /55
OHO e.V.				



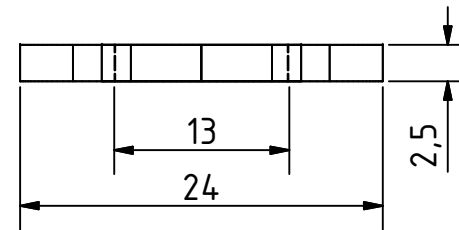
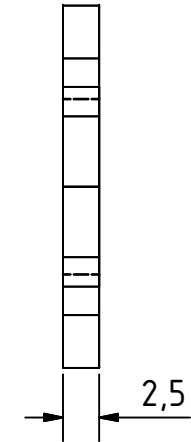
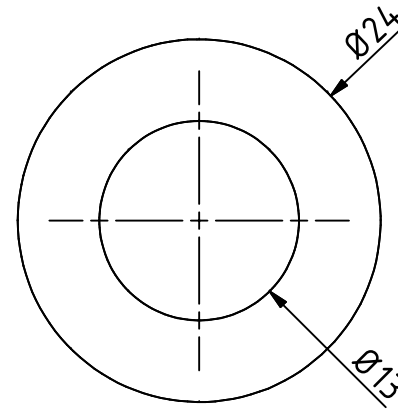
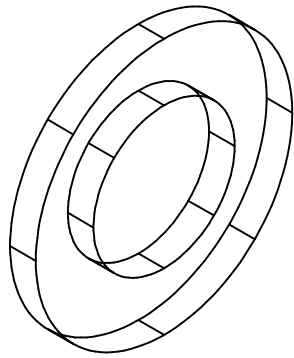
Nota: todas las medidas estan en mm.

PROYECTO Sierra de cinta con rueda de diámetro 12 pulgadas	CREADO POR E. Araujo	APROBADO POR A. Morillo	FECHA 13/09/2021	VERSIÓN 1.0
NOMBRE DE PIEZA Hoja	NOMBRE DE ARCHIVO jah_bsw_bandsaw_wheel_-_dia_12_inch.dwg			CÓDIGO 2.9
PUBLICADO POR  OPEN HARDWARE OBSERVATORY Free Blueprints for Sustainable Development OHO e.V.		TIPO DOC. Part	MATERIAL Acero C45	CANTIDAD 1
		LICENCIA CC-BY-SA 4.0	ESCALA 2:1	HOJA 27 /55



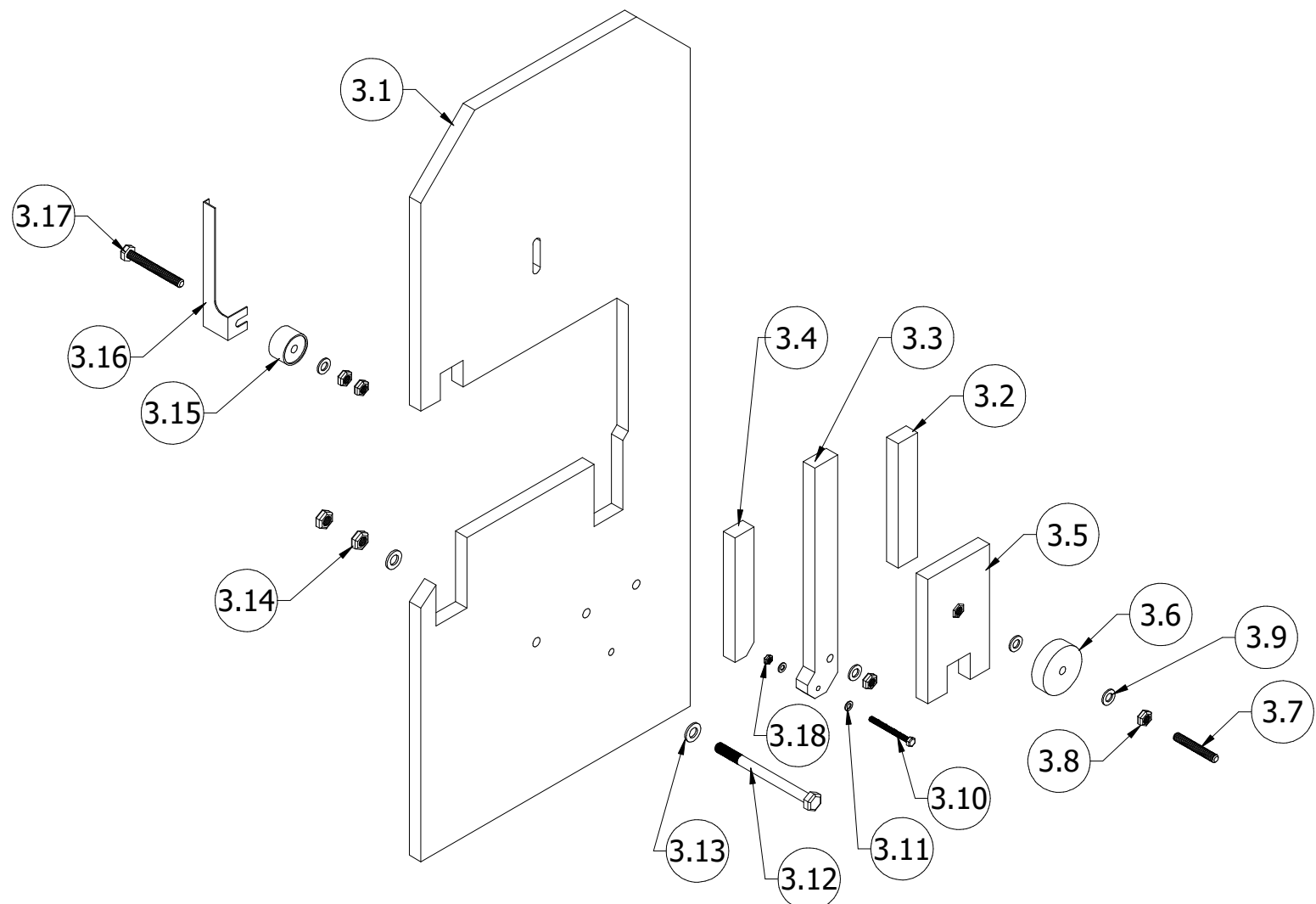
Nota: todas las medidas estan en mm.

PROYECTO Sierra de cinta con rueda de diámetro 12 pulgadas	CREADO POR E. Araujo	APROBADO POR A. Morillo	FECHA 13/09/2021	VERSIÓN 1.0
NOMBRE DE PIEZA Bloque de madera	NOMBRE DE ARCHIVO jah_bsw_bandsaw_wheel_-_dia_12_inch.dwg			CÓDIGO 2.10
PUBLICADO POR  OPEN HARDWARE OBSERVATORY Free Blueprints for Sustainable Development OHO e.V.	TIPO DOC. Part	MATERIAL Contrachapado	CANTIDAD 1	
	LICENCIA CC-BY-SA 4.0	ESCALA 2:1	HOJA 28 /55	

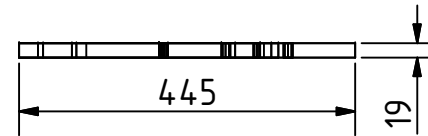
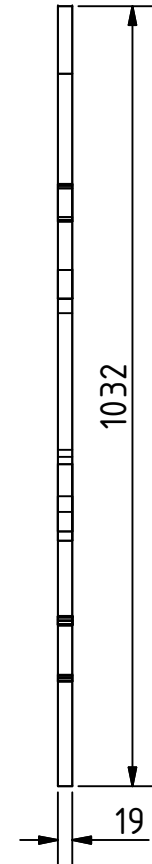
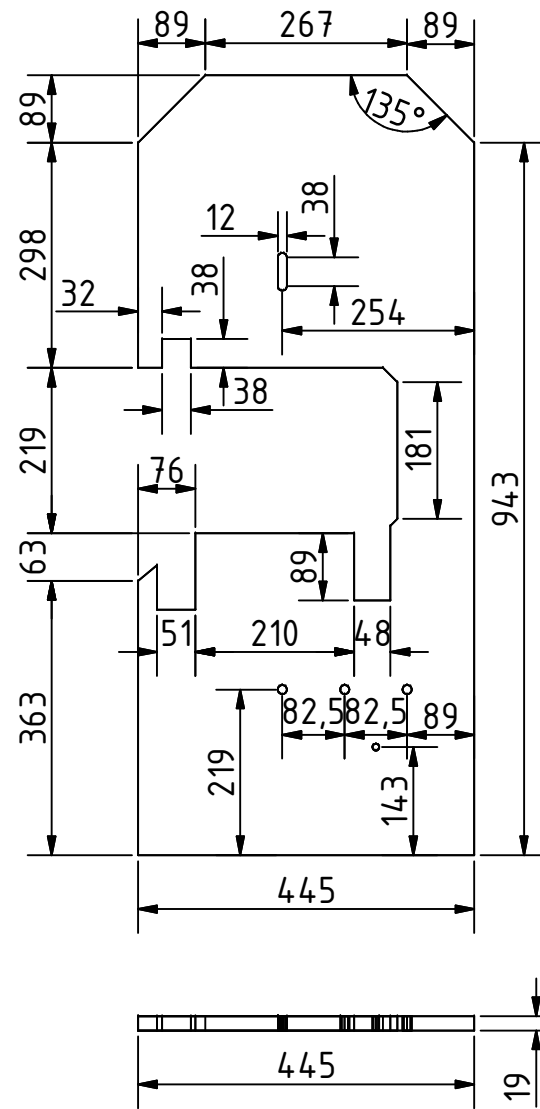
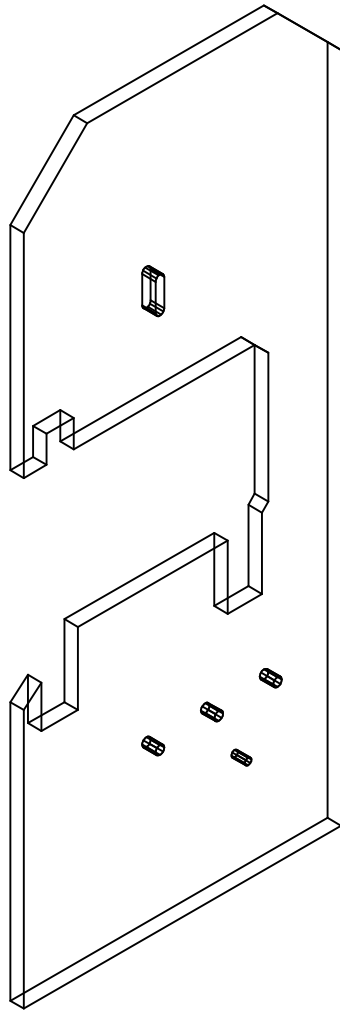


Nota: todas las medidas estan en mm.

PROYECTO Sierra de cinta con rueda de diámetro 12 pulgadas	CREADO POR E. Araujo	APROBADO POR A. Morillo	FECHA 13/09/2021	VERSIÓN 1.0
NOMBRE DE PIEZA Arandela de goma	NOMBRE DE ARCHIVO jah_bsw_bandsaw_wheel_-_dia_12_inch.dwg			CÓDIGO 2.17
PUBLICADO POR  OPEN HARDWARE OBSERVATORY Free Blueprints for Sustainable Development OHO e.V.	TIPO DOC. Part	MATERIAL Goma	CANTIDAD 1	
	LICENCIA CC-BY-SA 4.0	ESCALA 2:1	HOJA 29 /55	

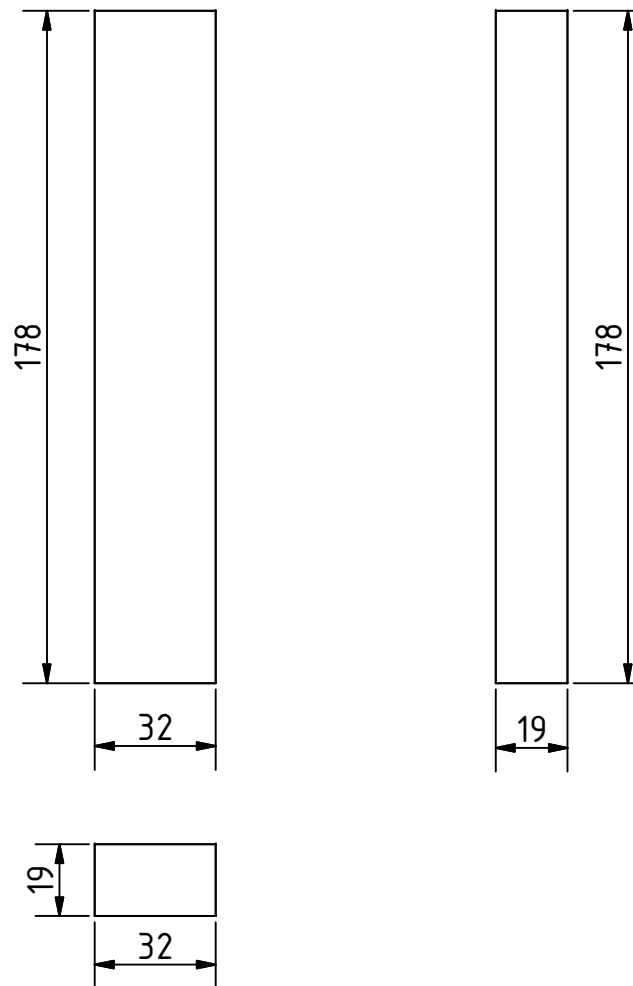
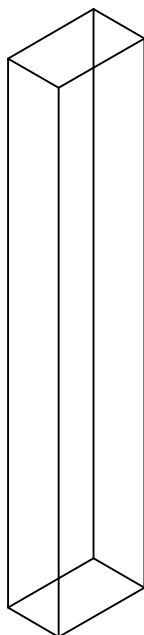


PROYECTO Sierra de cinta con rueda de diámetro 12 pulgadas	CREADO POR E. Araujo	APROBADO POR A. Morillo	FECHA 13/09/2021	VERSIÓN 1.0
NOMBRE DE PIEZA Panel lateral delantero	NOMBRE DE ARCHIVO jah_bsw_bandsaw_wheel_-_dia_12_inch.dwg			CÓDIGO 3.0
PUBLICADO POR	TIPO DOC. Assembly		MATERIAL	CANTIDAD 1
 OPEN HARDWARE OBSERVATORY Free Blueprints for Sustainable Development OHO e.V.	LICENCIA CC-BY-SA 4.0		ESCALA 1:12.5	HOJA 30 /55



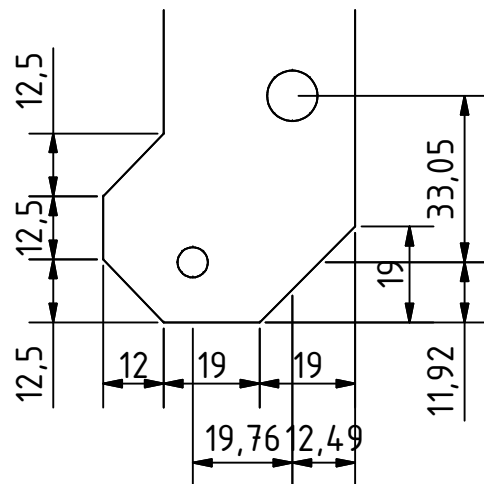
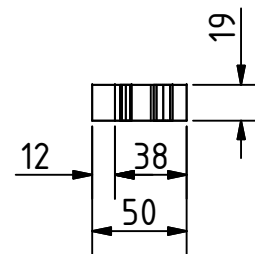
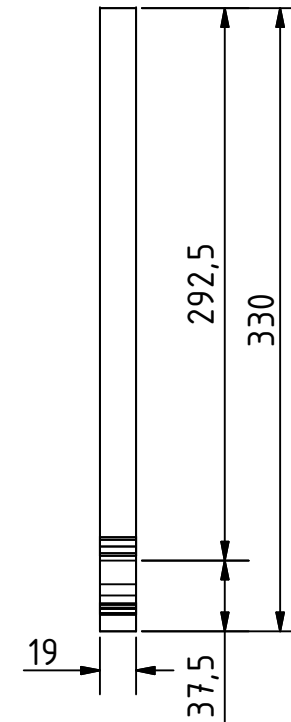
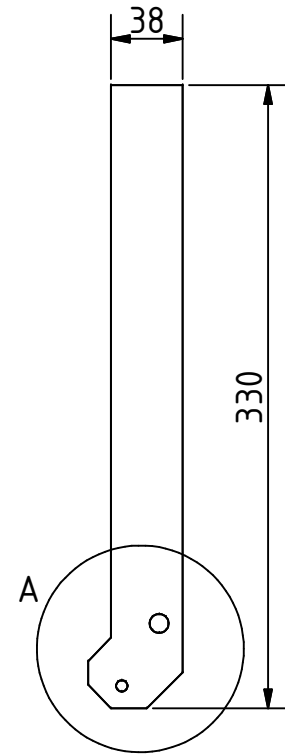
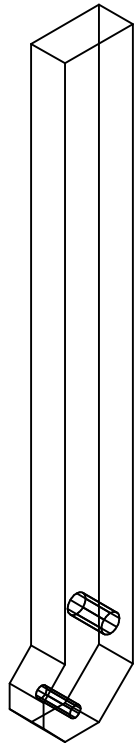
Nota: todas las medidas estan en mm.

PROYECTO Sierra de cinta con rueda de diámetro 12 pulgadas	CREADO POR E. Araujo	APROBADO POR A. Morillo	FECHA 13/09/2021	VERSIÓN 1.0
NOMBRE DE PIEZA Panel frontal	NOMBRE DE ARCHIVO jah_bsw_bandsaw_wheel_-_dia_12_inch.dwg			CÓDIGO 3.1
PUBLICADO POR  OPEN HARDWARE OBSERVATORY Free Blueprints for Sustainable Development OHO e.V.	TIPO DOC. Part	MATERIAL Contrachapado	ESCALA 1:10	CANTIDAD 1 HOJA 31 /55
LICENCIA CC-BY-SA 4.0				



Nota: todas las medidas estan en mm.

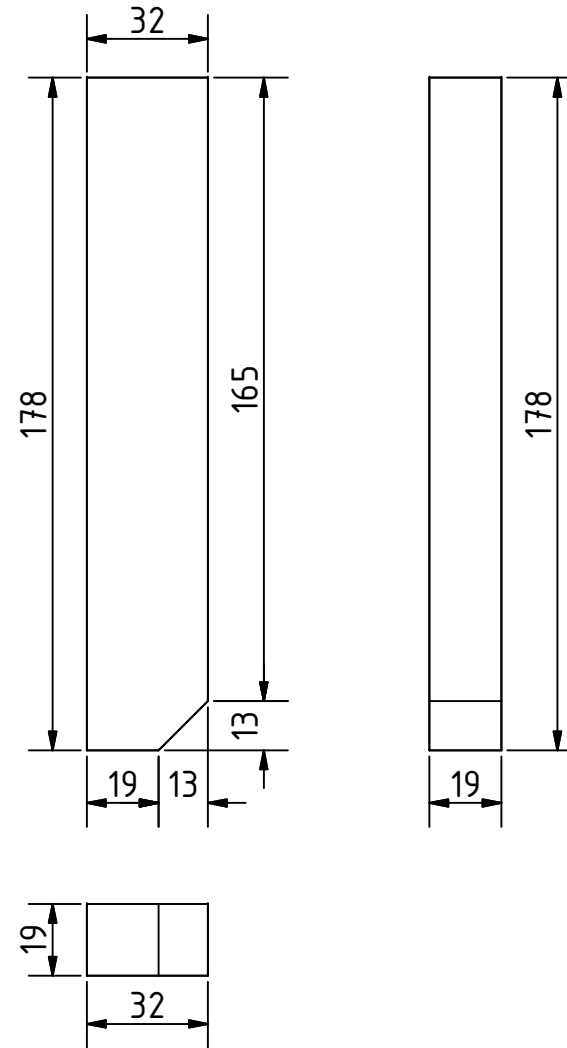
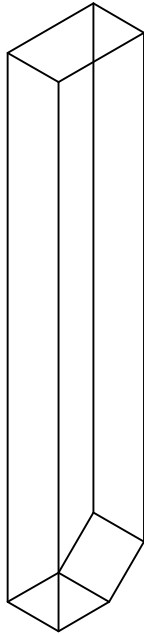
PROYECTO Sierra de cinta con rueda de diámetro 12 pulgadas	CREADO POR E. Araujo	APROBADO POR A. Morillo	FECHA 13/09/2021	VERSIÓN 1.0
NOMBRE DE PIEZA Panel 1	NOMBRE DE ARCHIVO jah_bsw_bandsaw_wheel_-_dia_12_inch.dwg			CÓDIGO 3.2
PUBLICADO POR	TIPO DOC. Panel 1		MATERIAL Contrachapado	CANTIDAD 1
 OPEN HARDWARE OBSERVATORY Free Blueprints for Sustainable Development OHO e.V.	LICENCIA CC-BY-SA 4.0		ESCALA 1:2	HOJA 32 /55



Detail A

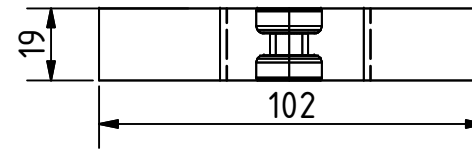
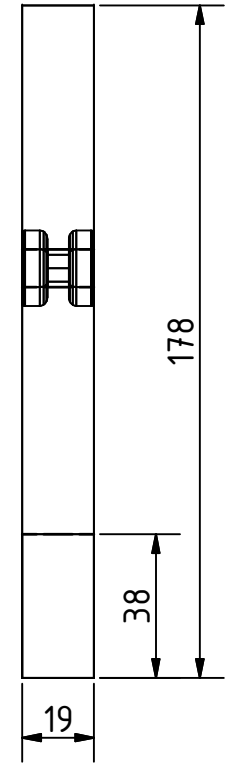
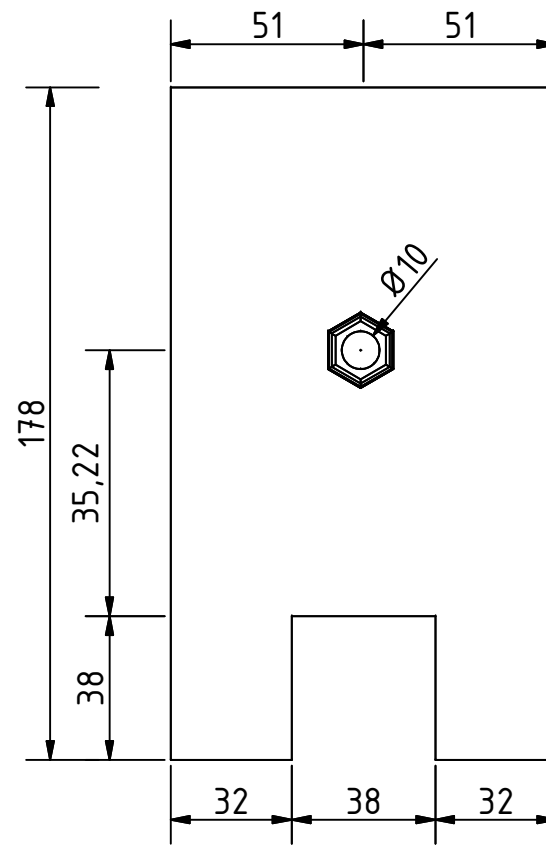
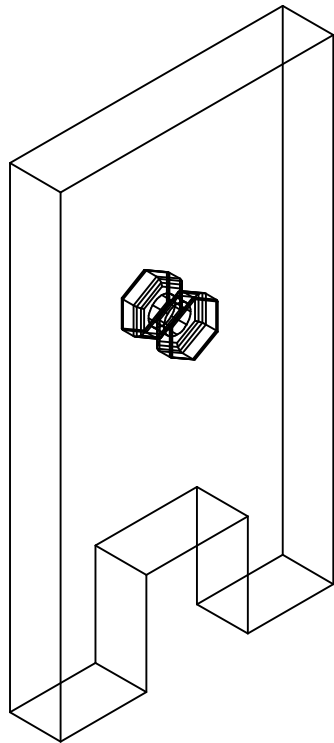
Nota: todas las medidas estan en mm.

PROYECTO Sierra de cinta con rueda de diámetro 12 pulgadas	CREADO POR E. Araujo	APROBADO POR A. Morillo	FECHA 13/09/2021	VERSIÓN 1.0
NOMBRE DE PIEZA Panel 2	NOMBRE DE ARCHIVO jah_bsw_bandsaw_wheel_-_dia_12_inch.dwg			CÓDIGO 3.3
PUBLICADO POR OHO e.V.		TIPO DOC. Part	MATERIAL Contrachapado	CANTIDAD 1
 OPEN HARDWARE OBSERVATORY Free Blueprints for Sustainable Development		LICENCIA CC-BY-SA 4.0	ESCALA 1:4	HOJA 33 /55



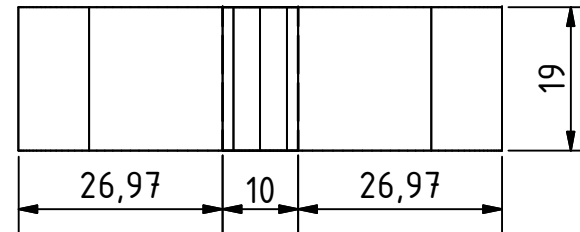
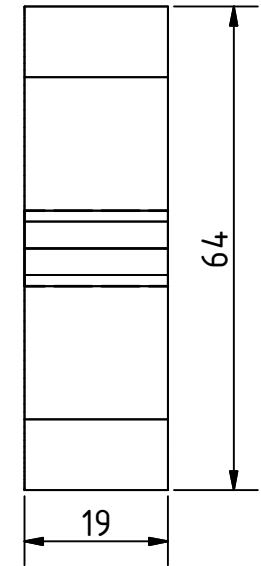
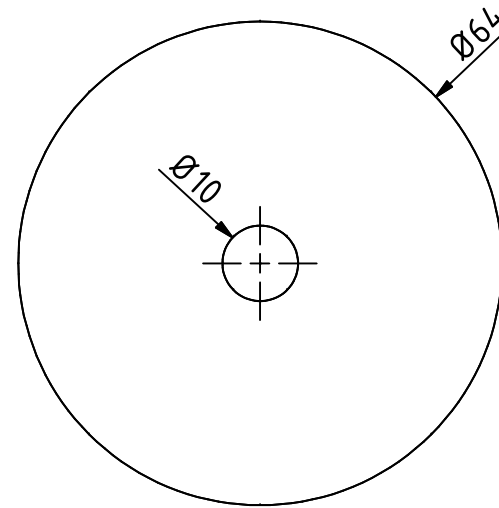
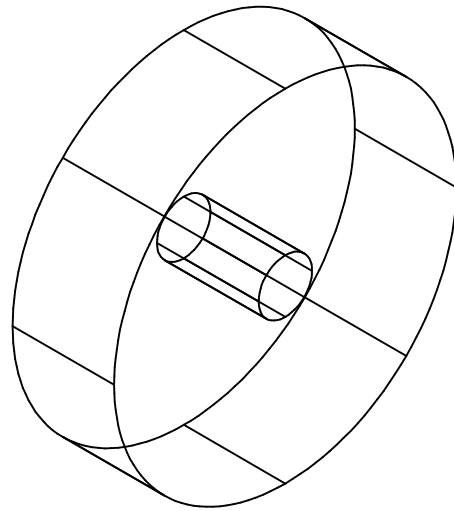
Nota: todas las medidas estan en mm.

PROYECTO Sierra de cinta con rueda de diámetro 12 pulgadas	CREADO POR E. Araujo	APROBADO POR A. Morillo	FECHA 13/09/2021	VERSIÓN 1.0
NOMBRE DE PIEZA Panel 3	NOMBRE DE ARCHIVO jah_bsw_bandsaw_wheel_-_dia_12_inch.dwg			CÓDIGO 3.4
PUBLICADO POR	TIPO DOC. Part		MATERIAL Contrachapado	CANTIDAD 1
 OPEN HARDWARE OBSERVATORY Free Blueprints for Sustainable Development OHO e.V.	LICENCIA CC-BY-SA 4.0		ESCALA 1:2	HOJA 34 /55



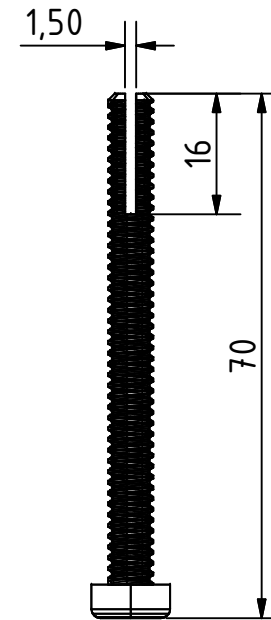
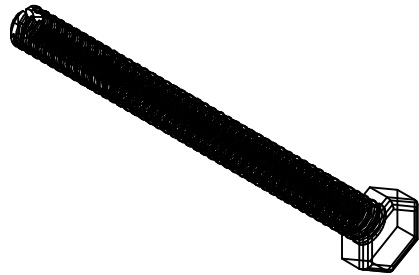
Nota: todas las medidas estan en mm.

PROYECTO Sierra de cinta con rueda de diámetro 12 pulgadas	CREADO POR E. Araujo	APROBADO POR A. Morillo	FECHA 13/09/2021	VERSIÓN 1.0
NOMBRE DE PIEZA Panel 4	NOMBRE DE ARCHIVO jah_bsw_bandsaw_wheel_-_dia_12_inch.dwg			CÓDIGO 3.5
PUBLICADO POR	TIPO DOC. Part	MATERIAL Contrachapado		CANTIDAD 1
 OPEN HARDWARE OBSERVATORY Free Blueprints for Sustainable Development OHO e.V.	LICENCIA CC-BY-SA 4.0		ESCALA 1:2	HOJA 35 /55



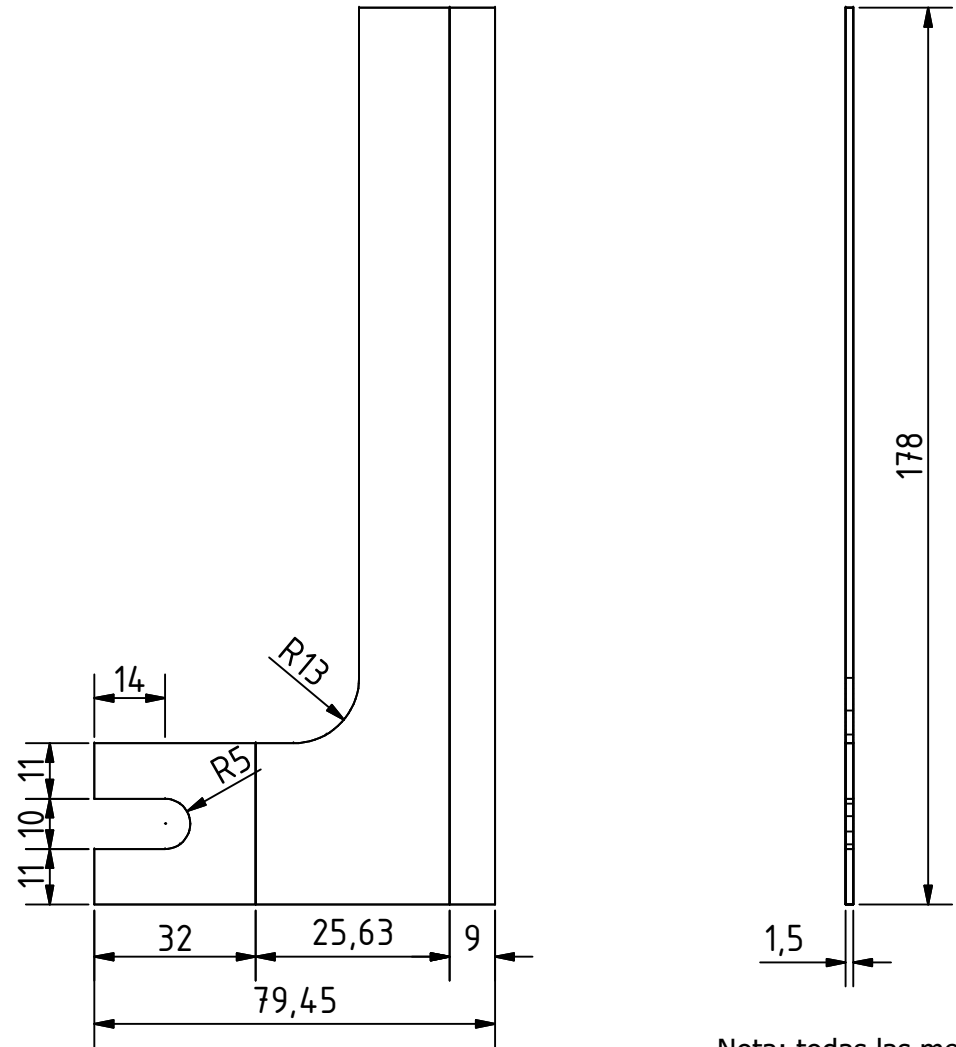
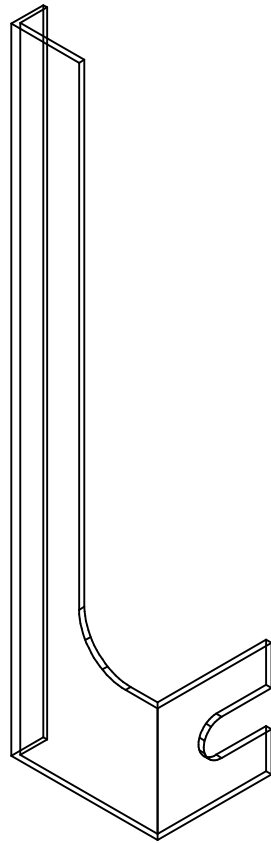
Nota: todas las medidas estan en mm.

PROYECTO Sierra de cinta con rueda de diámetro 12 pulgadas	CREADO POR E. Araujo	APROBADO POR A. Morillo	FECHA 13/09/2021	VERSIÓN 1.0
NOMBRE DE PIEZA Volante de madera	NOMBRE DE ARCHIVO jah_bsw_bandsaw_wheel_-_dia_12_inch.dwg			CÓDIGO 3.6
PUBLICADO POR	TIPO DOC. Part		MATERIAL Contrachapado	CANTIDAD 1:1
 OPEN HARDWARE OBSERVATORY Free Blueprints for Sustainable Development OHO e.V.	LICENCIA CC-BY-SA 4.0		ESCALA 1:1	HOJA 36 /55



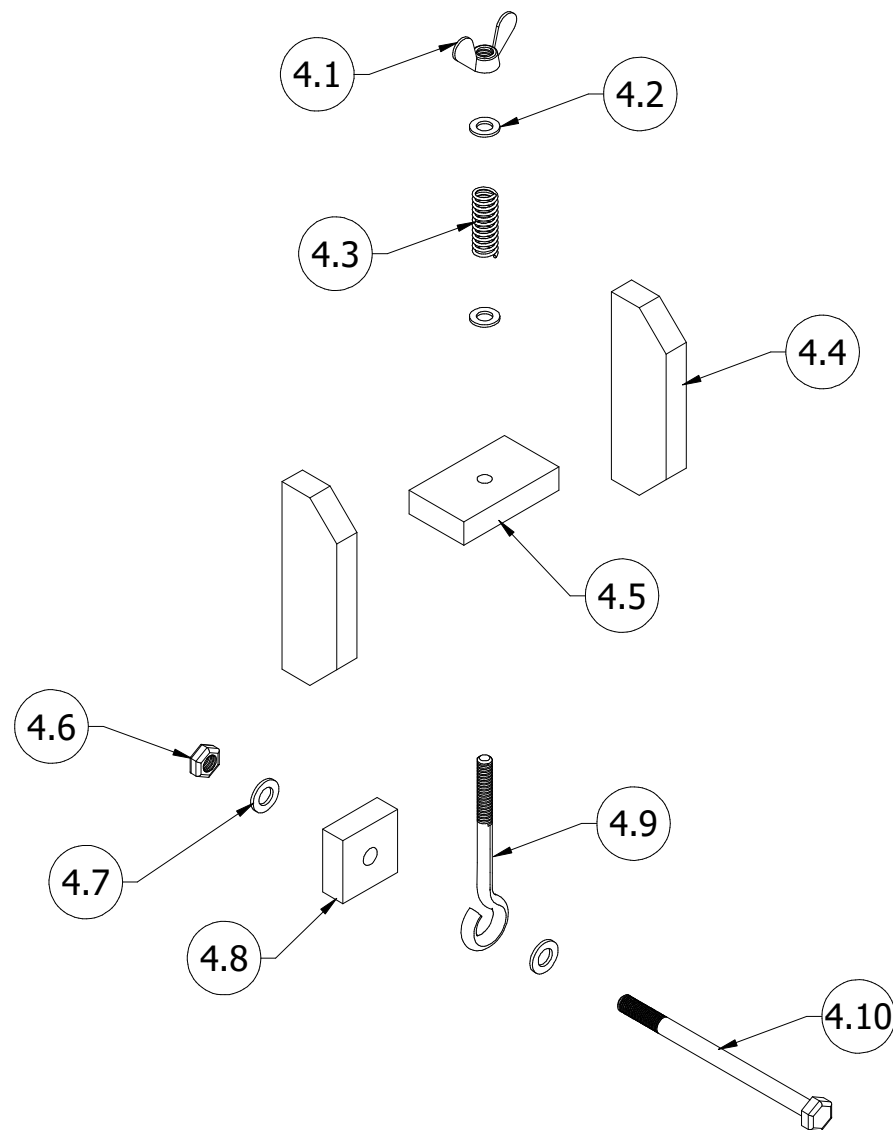
Nota: todas las medidas estan en mm.


PROYECTO Sierra de cinta con rueda de diámetro 12 pulgadas	CREADO POR E. Araujo	APROBADO POR A. Morillo	FECHA 13/09/2021	VERSIÓN 1.0
NOMBRE DE PIEZA Perno 1	NOMBRE DE ARCHIVO jah_bsw_bandsaw_wheel_-_dia_12_inch.dwg			CÓDIGO 3.10
PUBLICADO POR  OPEN HARDWARE OBSERVATORY Free Blueprints for Sustainable Development OHO e.V.		TIPO DOC. Part	MATERIAL DIN 933	CANTIDAD 1
		LICENCIA CC-BY-SA 4.0	ESCALA 1:1	HOJA 37 /55

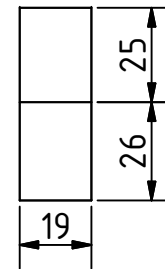
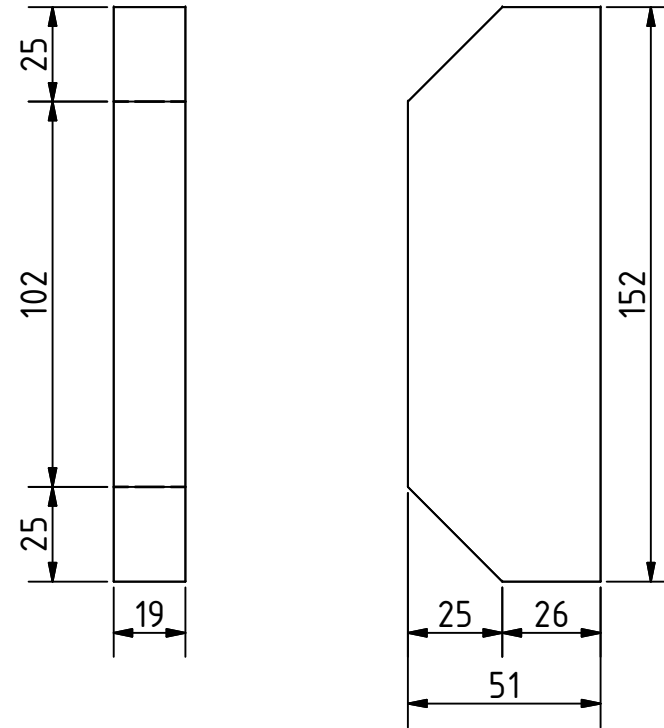
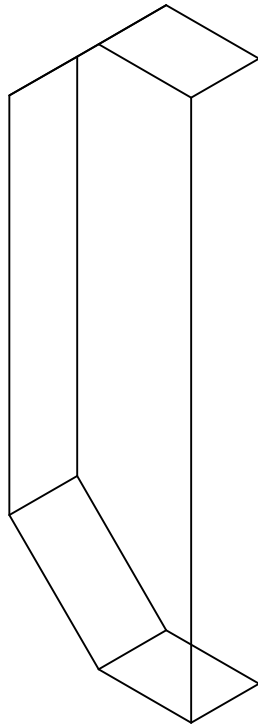


Nota: todas las medidas estan en mm.

PROYECTO Sierra de cinta con rueda de diámetro 12 pulgadas	CREADO POR E. Araujo	APROBADO POR A. Morillo	FECHA 13/09/2021	VERSIÓN 1.0
NOMBRE DE PIEZA Protector frontal de la cuchilla	NOMBRE DE ARCHIVO jah_bsw_bandsaw_wheel_-_dia_12_inch.dwg			CÓDIGO 3.16
PUBLICADO POR  OPEN HARDWARE OBSERVATORY Free Blueprints for Sustainable Development OHO e.V.	TIPO DOC. Part	MATERIAL Acero C45	ESCALA 1:1.5	CANTIDAD 1 HOJA 38 /55
LICENCIA CC-BY-SA 4.0				

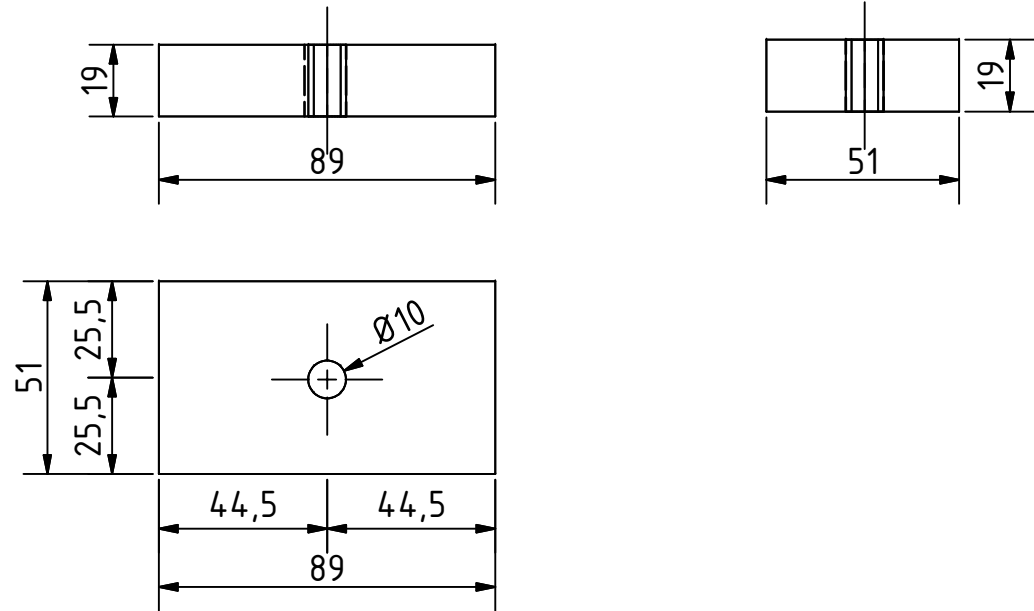
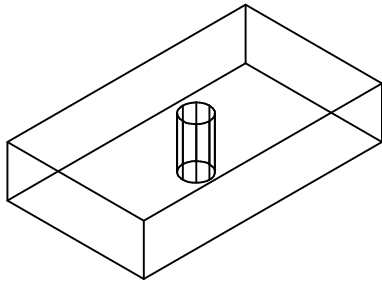


PROYECTO Sierra de cinta con rueda de diámetro 12 pulgadas	CREADO POR E. Araujo	APROBADO POR A. Morillo	FECHA 13/09/2021	VERSIÓN 1.0
NOMBRE DE PIEZA Soporte de la polea	NOMBRE DE ARCHIVO jah_bsw_bandsaw_wheel_-_dia_12_inch.dwg			CÓDIGO 4.0
PUBLICADO POR  OPEN HARDWARE OBSERVATORY Free Blueprints for Sustainable Development OHO e.V.	TIPO DOC. Assembly	MATERIAL	CANTIDAD 1	
LICENCIA CC-BY-SA 4.0	ESCALA 1:5	HOJA 39 /55		



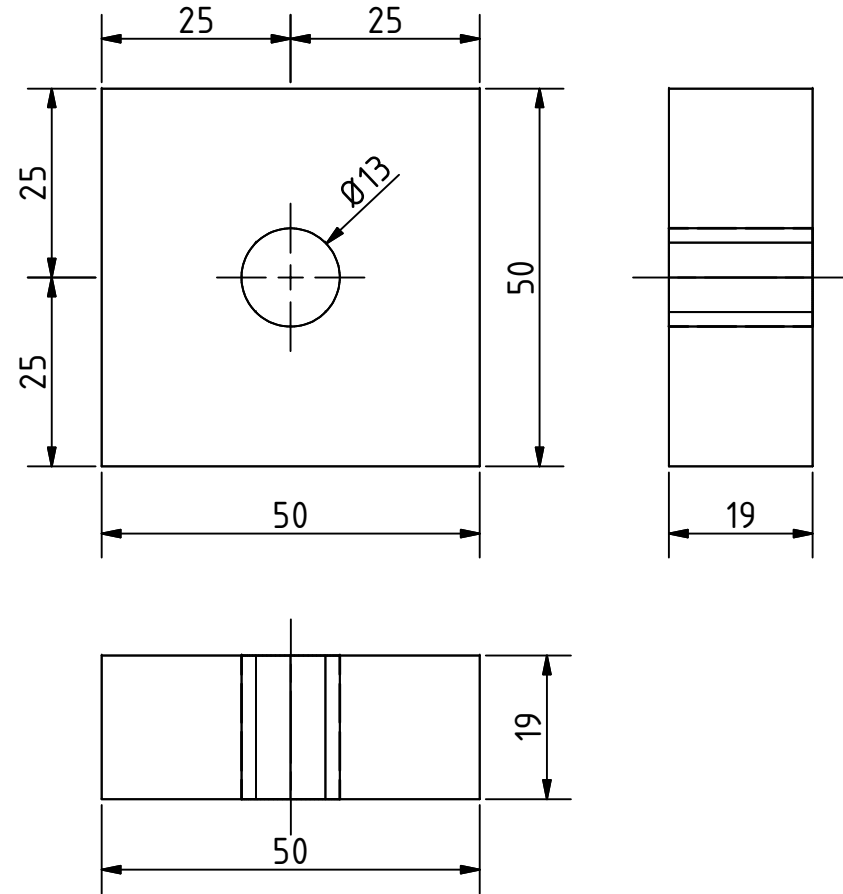
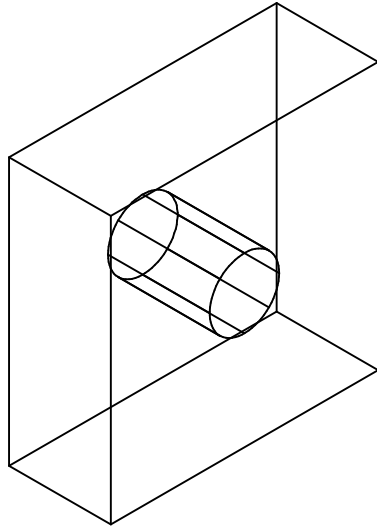
Nota: todas las medidas estan en mm.

PROYECTO Sierra de cinta con rueda de diámetro 12 pulgadas	CREADO POR E. Araujo	APROBADO POR A. Morillo	FECHA 13/09/2021	VERSIÓN 1.0
NOMBRE DE PIEZA Panel 1	NOMBRE DE ARCHIVO jah_bsw_bandsaw_wheel_-_dia_12_inch.dwg			CÓDIGO 4.4
PUBLICADO POR	TIPO DOC. Part		MATERIAL Contrachapado	CANTIDAD 2
 OPEN HARDWARE OBSERVATORY Free Blueprints for Sustainable Development OHO e.V.	LICENCIA CC-BY-SA 4.0		ESCALA 1:2	HOJA 40 /55



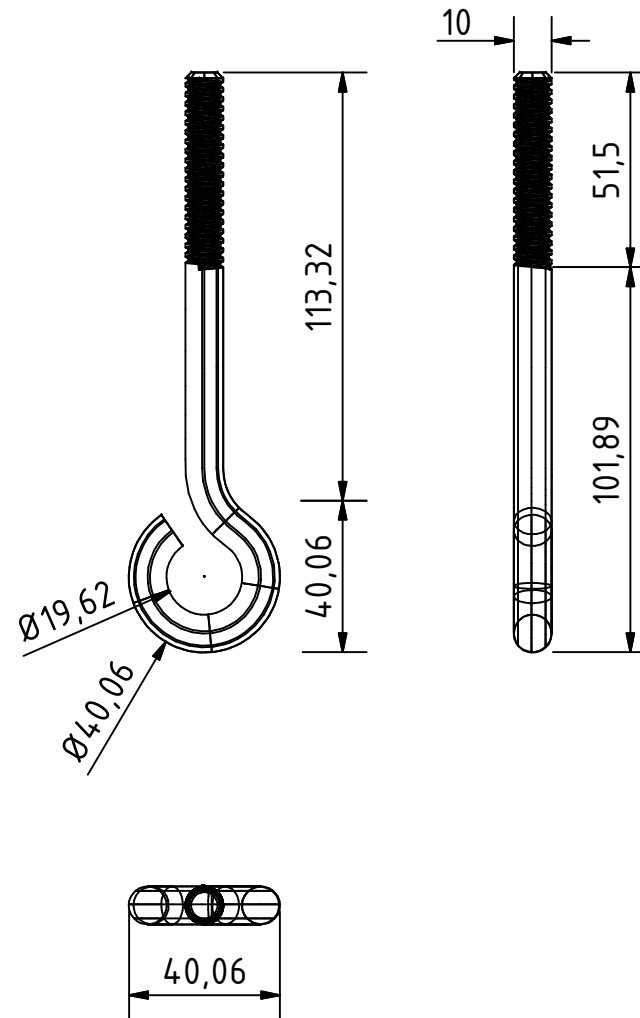
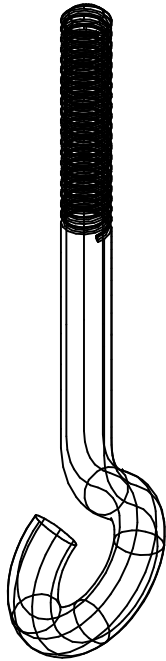
Nota: todas las medidas estan en mm.

PROYECTO Sierra de cinta con rueda de diámetro 12 pulgadas	CREADO POR E. Araujo	APROBADO POR A. Morillo	FECHA 13/09/2021	VERSIÓN 1.0
NOMBRE DE PIEZA Panel 2	NOMBRE DE ARCHIVO jah_bsw_bandsaw_wheel_-_dia_12_inch.dwg			CÓDIGO 4.5
PUBLICADO POR	TIPO DOC. Part		MATERIAL Contrachapado	CANTIDAD 1
 OPEN HARDWARE OBSERVATORY Free Blueprints for Sustainable Development OHO e.V.	LICENCIA CC-BY-SA 4.0		ESCALA 1:2	HOJA 41 /55




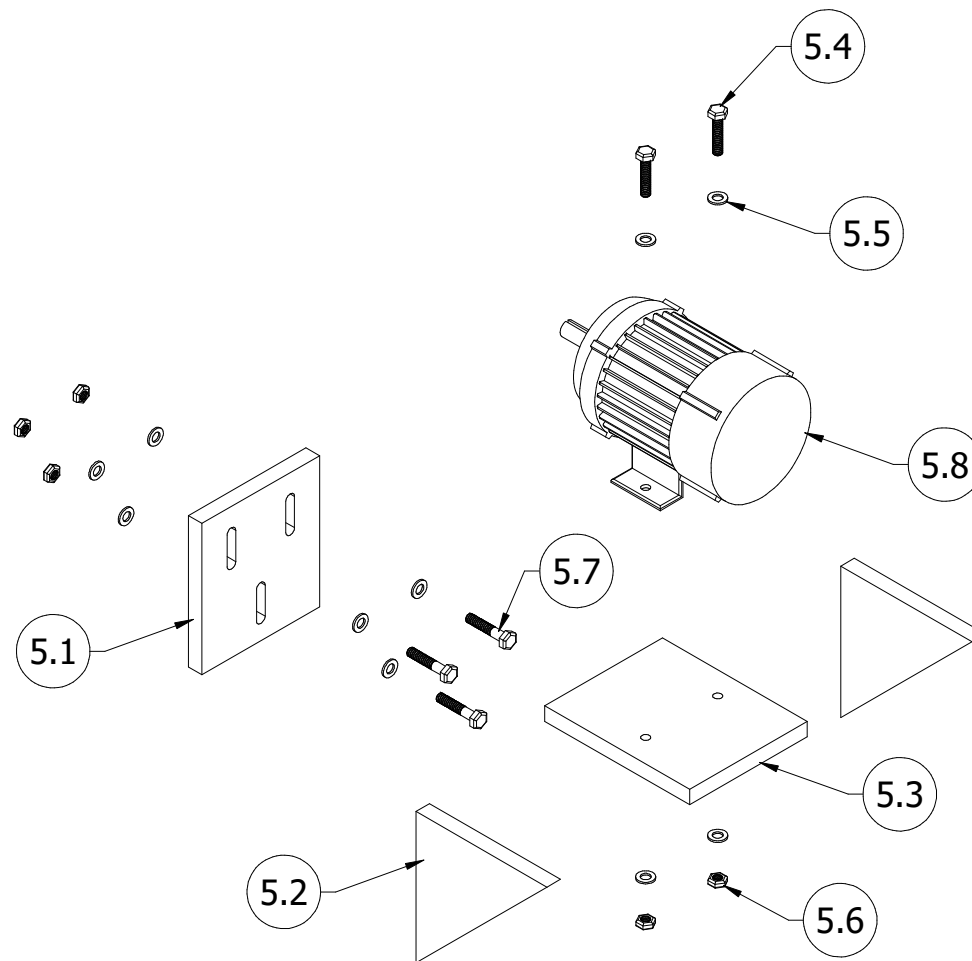
Nota: todas las medidas estan en mm.

PROYECTO Sierra de cinta con rueda de diámetro 12 pulgadas	CREADO POR E. Araujo	APROBADO POR A. Morillo	FECHA 13/09/2021	VERSIÓN 1.0
NOMBRE DE PIEZA Panel 3	NOMBRE DE ARCHIVO jah_bsw_bandsaw_wheel_-_dia_12_inch.dwg			CÓDIGO 4.8
PUBLICADO POR  OPEN HARDWARE OBSERVATORY Free Blueprints for Sustainable Development OHO e.V.	TIPO DOC. Part	MATERIAL Contrachapado	ESCALA 1:1	CANTIDAD 1 HOJA 42 /55
LICENCIA CC-BY-SA 4.0				



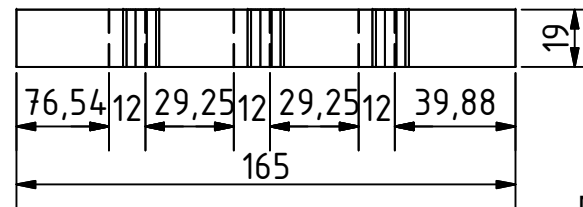
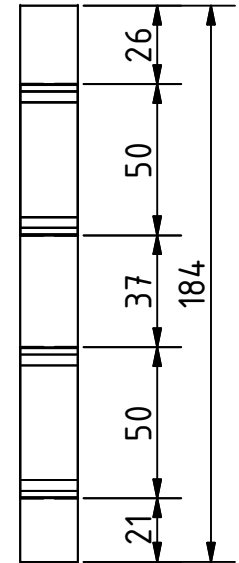
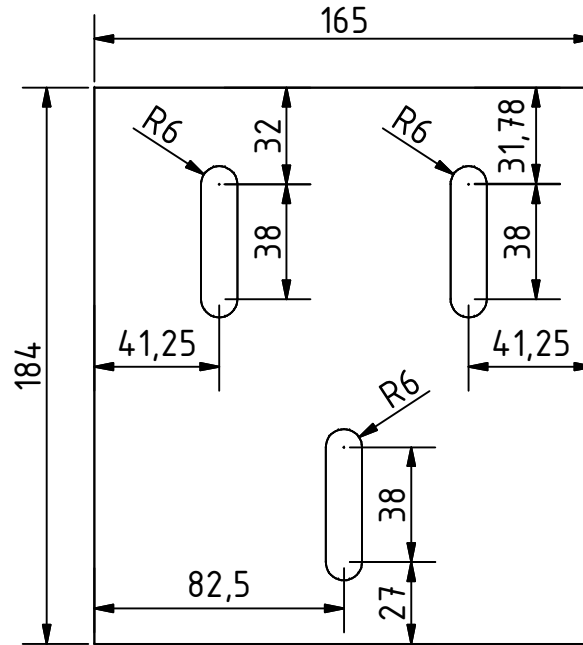
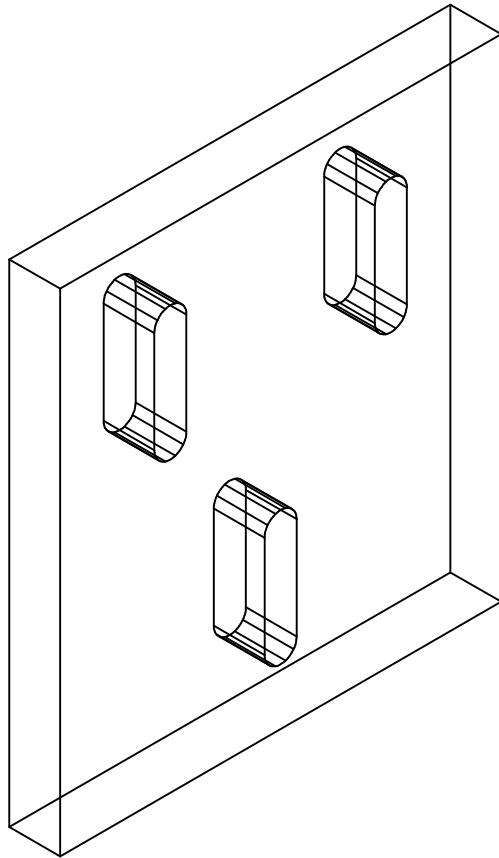
Nota: todas las medidas estan en mm.

PROYECTO Sierra de cinta con rueda de diámetro 12 pulgadas	CREADO POR E. Araujo	APROBADO POR A. Morillo	FECHA 13/09/2021	VERSIÓN 1.0
NOMBRE DE PIEZA Cáncamo 2	NOMBRE DE ARCHIVO jah_bsw_bandsaw_wheel_-_dia_12_inch.dwg			CÓDIGO 4.9
PUBLICADO POR  OHO e.V.	TIPO DOC. Part		MATERIAL Acero A36	CANTIDAD 1
LICENCIA CC-BY-SA 4.0		ESCALA 1:2		HOJA 43 /55




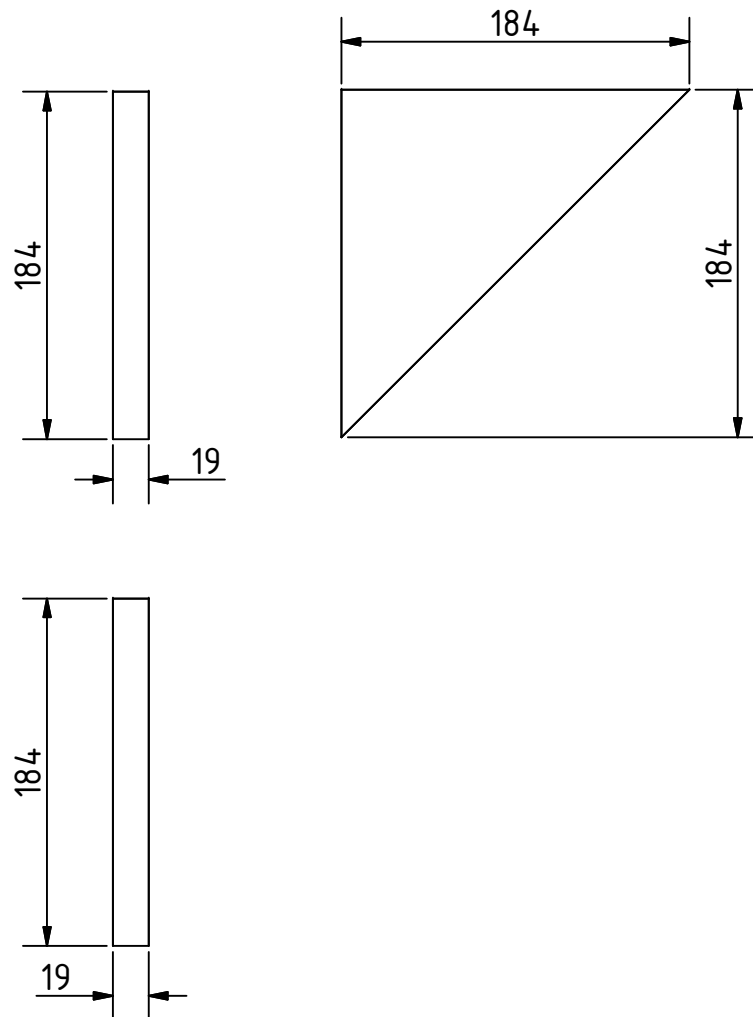
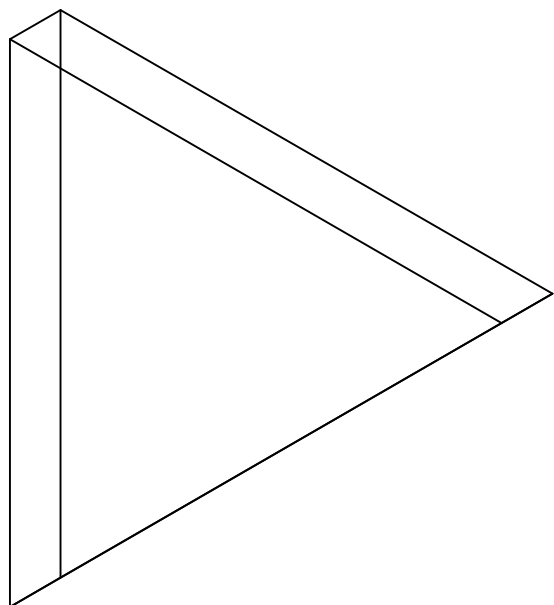
Nota: todas las medidas estan en mm.

PROYECTO Sierra de cinta con rueda de diámetro 12 pulgadas	CREADO POR E. Araujo	APROBADO POR A. Morillo	FECHA 13/09/2021	VERSIÓN 1.0
NOMBRE DE PIEZA Soporte del motor	NOMBRE DE ARCHIVO jah_bsw_bandsaw_wheel_-_dia_12_inch.dwg			CÓDIGO 5.0
PUBLICADO POR  OPEN HARDWARE OBSERVATORY Free Blueprints for Sustainable Development OHO e.V.	TIPO DOC. Assembly	MATERIAL	CANTIDAD 1	
	LICENCIA CC-BY-SA 4.0	ESCALA 1:7.5	HOJA 44 /55	



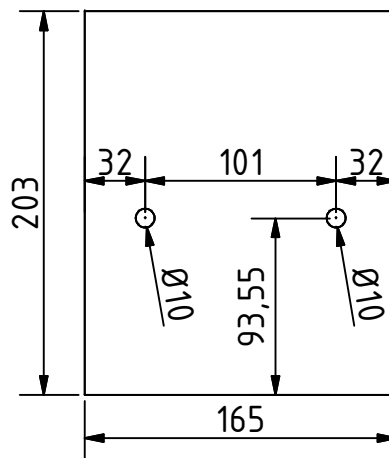
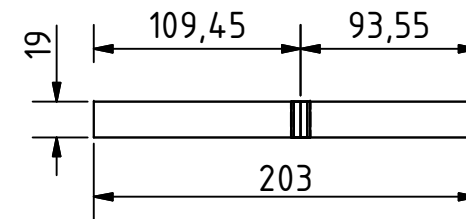
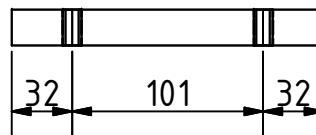
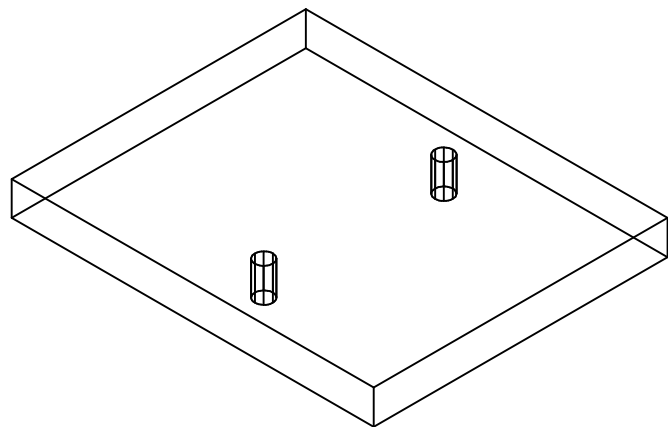
Nota: todas las medidas estan en mm.

PROYECTO Sierra de cinta con rueda de diámetro 12 pulgadas	CREADO POR E. Araujo	APROBADO POR A. Morillo	FECHA 13/09/2021	VERSIÓN 1.0
NOMBRE DE PIEZA Base del motor 1	NOMBRE DE ARCHIVO jah_bsw_bandsaw_wheel_-_dia_12_inch.dwg			CÓDIGO 5.1
PUBLICADO POR	TIPO DOC. Part	MATERIAL Contrachapado	CANTIDAD 1	
 OPEN HARDWARE OBSERVATORY Free Blueprints for Sustainable Development OHO e.V.	LICENCIA CC-BY-SA 4.0	ESCALA 1:2.5	HOJA 45 /55	



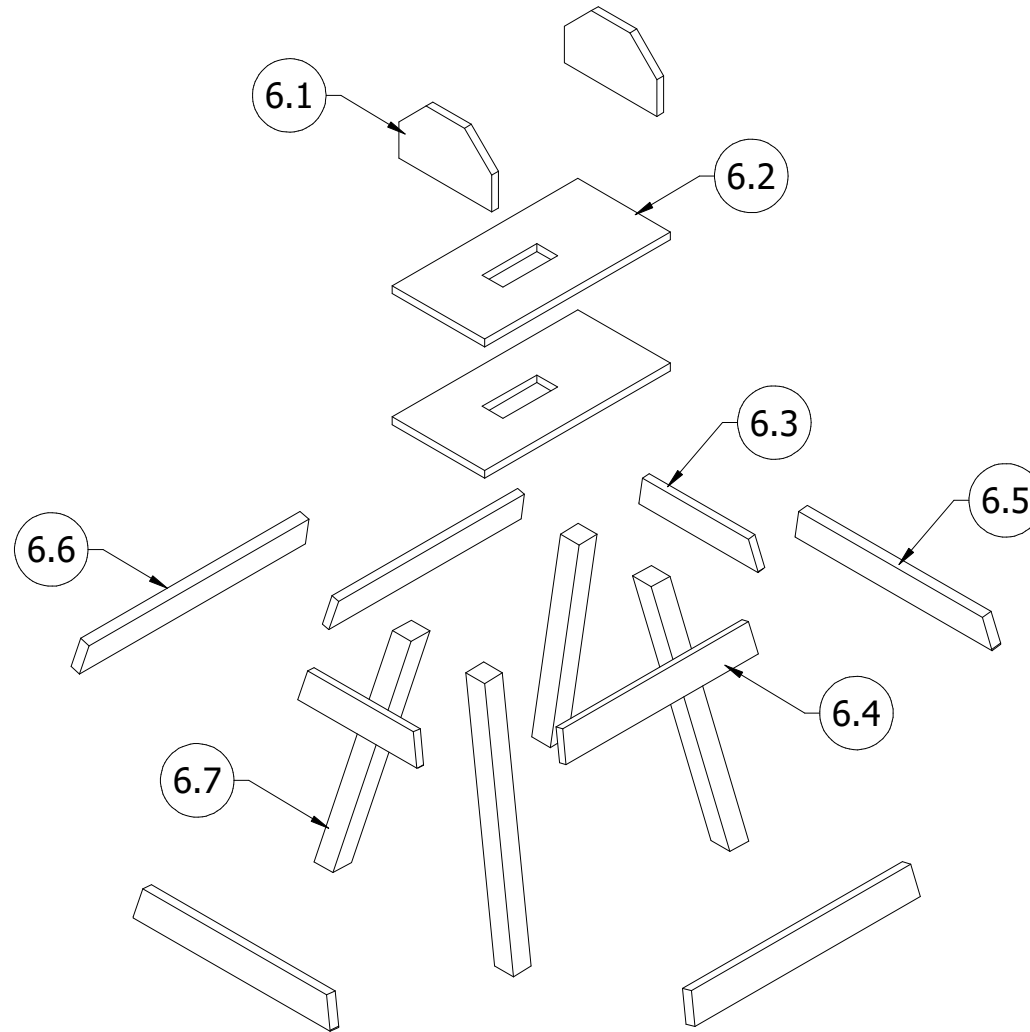
Nota: todas las medidas estan en mm.

PROYECTO Sierra de cinta con rueda de diámetro 12 pulgadas	CREADO POR E. Araujo	APROBADO POR A. Morillo	FECHA 13/09/2021	VERSIÓN 1.0
NOMBRE DE PIEZA Base del motor 2	NOMBRE DE ARCHIVO jah_bsw_bandsaw_wheel_-_dia_12_inch.dwg			CÓDIGO 5.2
PUBLICADO POR  OPEN HARDWARE OBSERVATORY Free Blueprints for Sustainable Development OHO e.V.	TIPO DOC. Part	MATERIAL Contrachapado	ESCALA 1:4	CANTIDAD 2 HOJA 46 /55
LICENCIA CC-BY-SA 4.0				

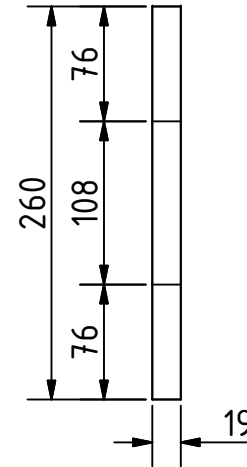
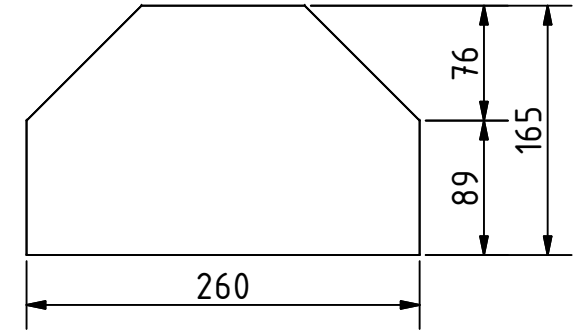
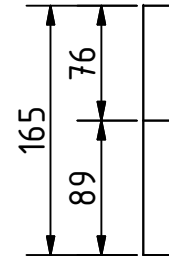
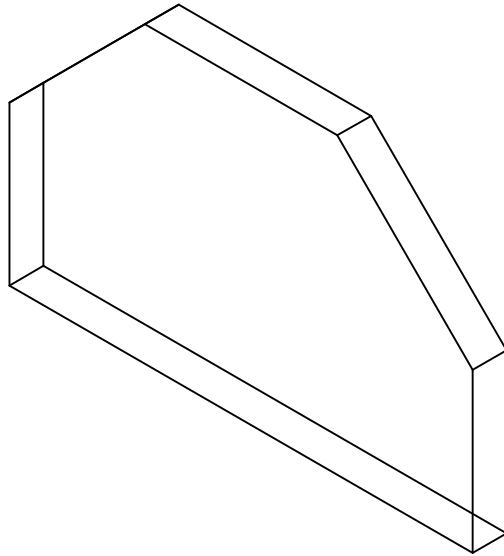


Nota: todas las medidas estan en mm.

PROYECTO Sierra de cinta con rueda de diámetro 12 pulgadas	CREADO POR E. Araujo	APROBADO POR A. Morillo	FECHA 13/09/2021	VERSIÓN 1.0
NOMBRE DE PIEZA Base del motor 3	NOMBRE DE ARCHIVO jah_bsw_bandsaw_wheel_-_dia_12_inch.dwg			CÓDIGO 5.3
PUBLICADO POR	TIPO DOC. Part	MATERIAL Contrachapado		CANTIDAD 1
 OPEN HARDWARE OBSERVATORY Free Blueprints for Sustainable Development OHO e.V.	LICENCIA CC-BY-SA 4.0	ESCALA 1:4	HOJA 47 /55	

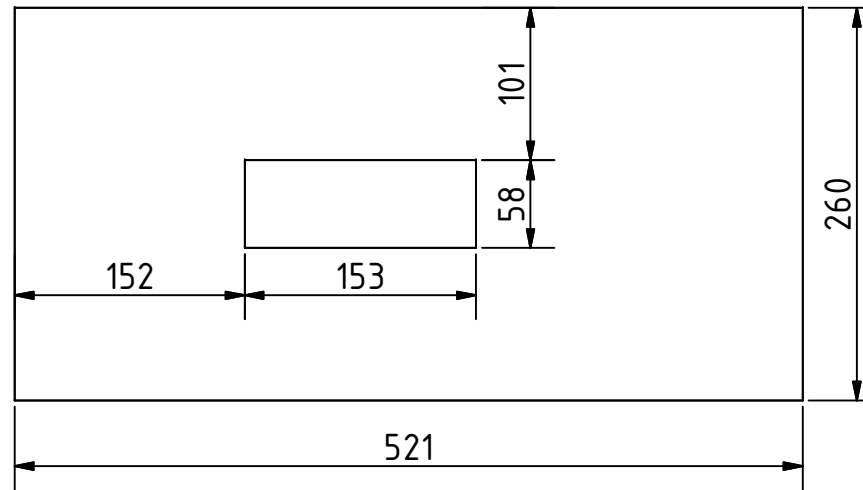
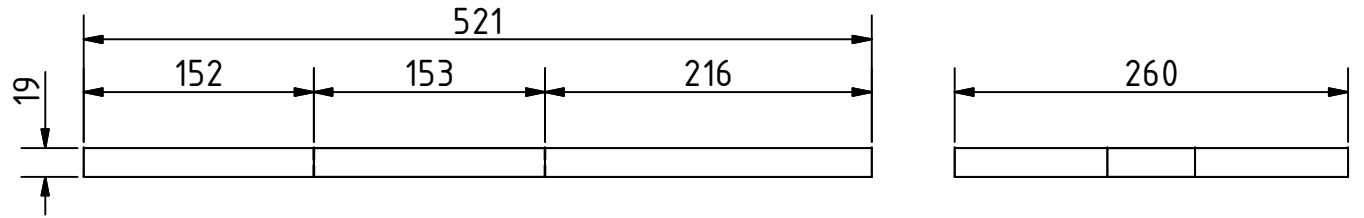
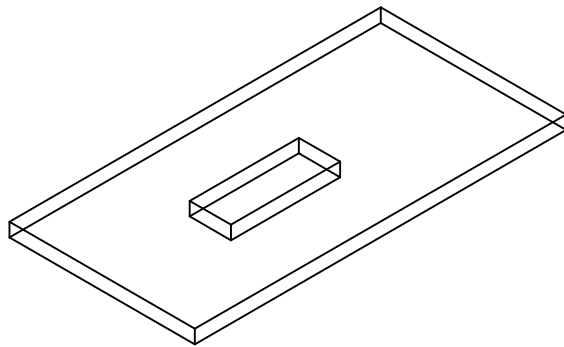


PROYECTO Sierra de cinta con rueda de diámetro 12 pulgadas	CREADO POR E. Araujo	APROBADO POR A. Morillo	FECHA 13/09/2021	VERSIÓN 1.0
NOMBRE DE PIEZA Soporte de la sierra	NOMBRE DE ARCHIVO jah_bsw_bandsaw_wheel_-_dia_12_inch.dwg			CÓDIGO 6.0
PUBLICADO POR  OPEN HARDWARE OBSERVATORY Free Blueprints for Sustainable Development OHO e.V.	TIPO DOC. Assembly	MATERIAL	CANTIDAD 1	
	LICENCIA CC-BY-SA 4.0	ESCALA 1:7.5	HOJA 48 /55	



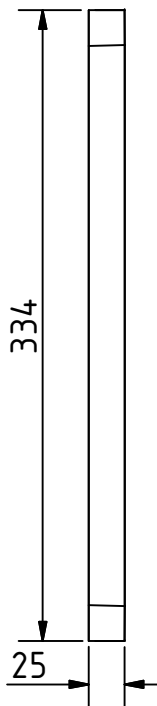
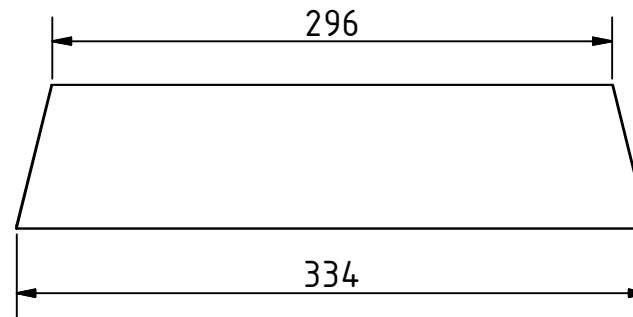
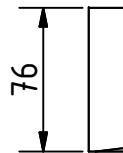
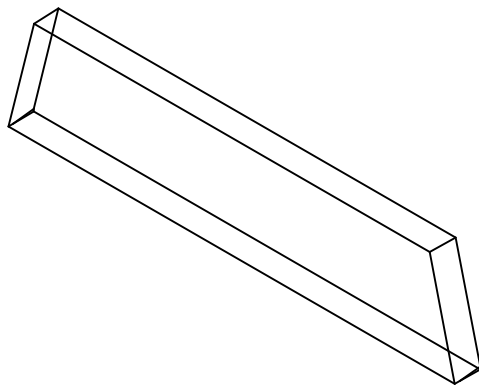
Nota: todas las medidas estan en mm.

PROYECTO Sierra de cinta con rueda de diámetro 12 pulgadas	CREADO POR E. Araujo	APROBADO POR A. Morillo	FECHA 13/09/2021	VERSIÓN 1.0
NOMBRE DE PIEZA Base de la sierra 1	NOMBRE DE ARCHIVO jah_bsw_bandsaw_wheel_-_dia_12_inch.dwg			CÓDIGO 6.1
PUBLICADO POR  OPEN HARDWARE OBSERVATORY Free Blueprints for Sustainable Development OHO e.V.	TIPO DOC. Part	MATERIAL Contrachapado	ESCALA 1:5	CANTIDAD 2 HOJA 49 /55
LICENCIA CC-BY-SA 4.0				



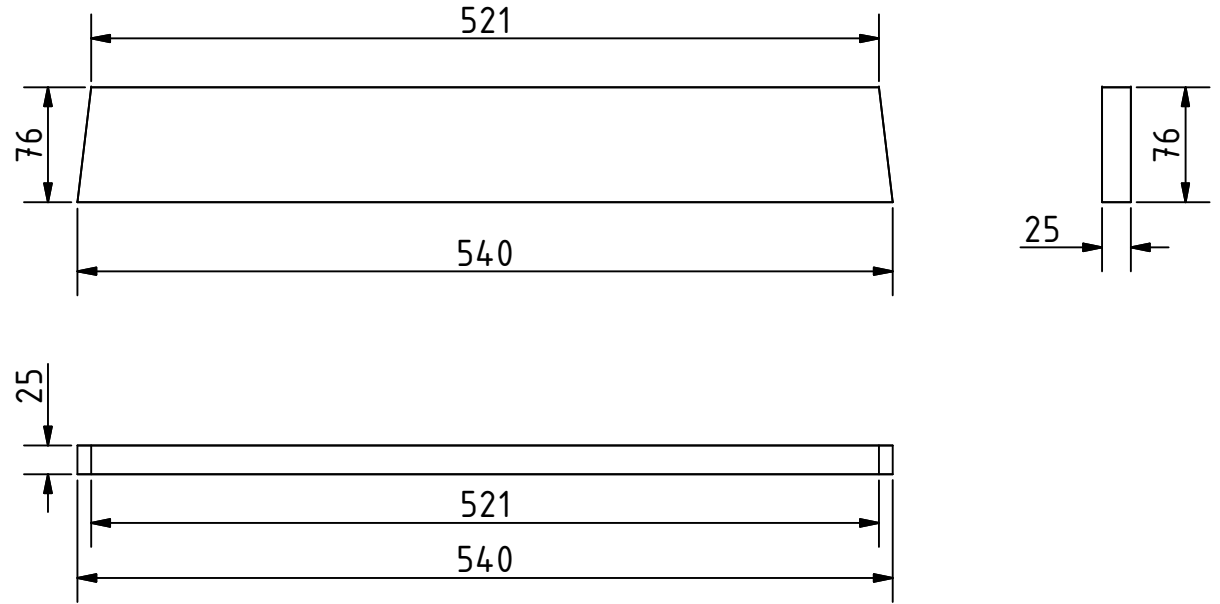
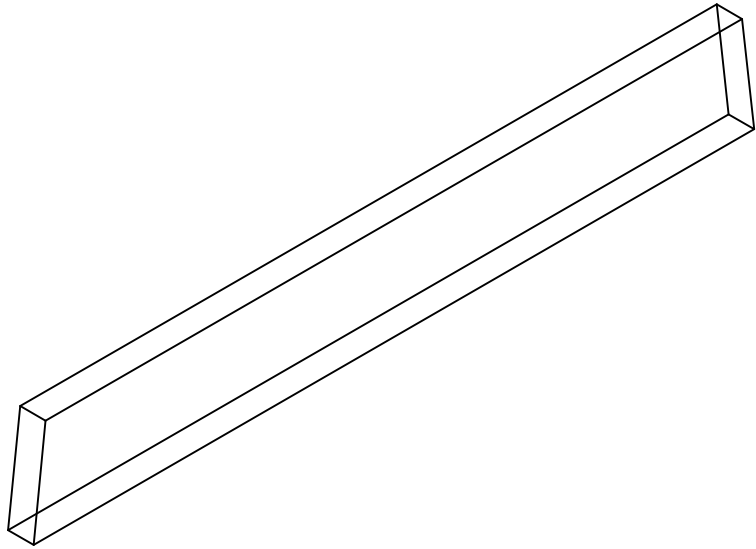
Nota: todas las medidas estan en mm.

PROYECTO Sierra de cinta con rueda de diámetro 12 pulgadas	CREADO POR E. Araujo	APROBADO POR A. Morillo	FECHA 13/09/2021	VERSIÓN 1.0
NOMBRE DE PIEZA Base de la sierra 2	NOMBRE DE ARCHIVO jah_bsw_bandsaw_wheel_-_dia_12_inch.dwg			CÓDIGO 6.2
PUBLICADO POR  OPEN HARDWARE OBSERVATORY Free Blueprints for Sustainable Development OHO e.V.	TIPO DOC. Part	MATERIAL Contrachapado	ESCALA 1:5	CANTIDAD 2 HOJA 50 /55
LICENCIA CC-BY-SA 4.0				



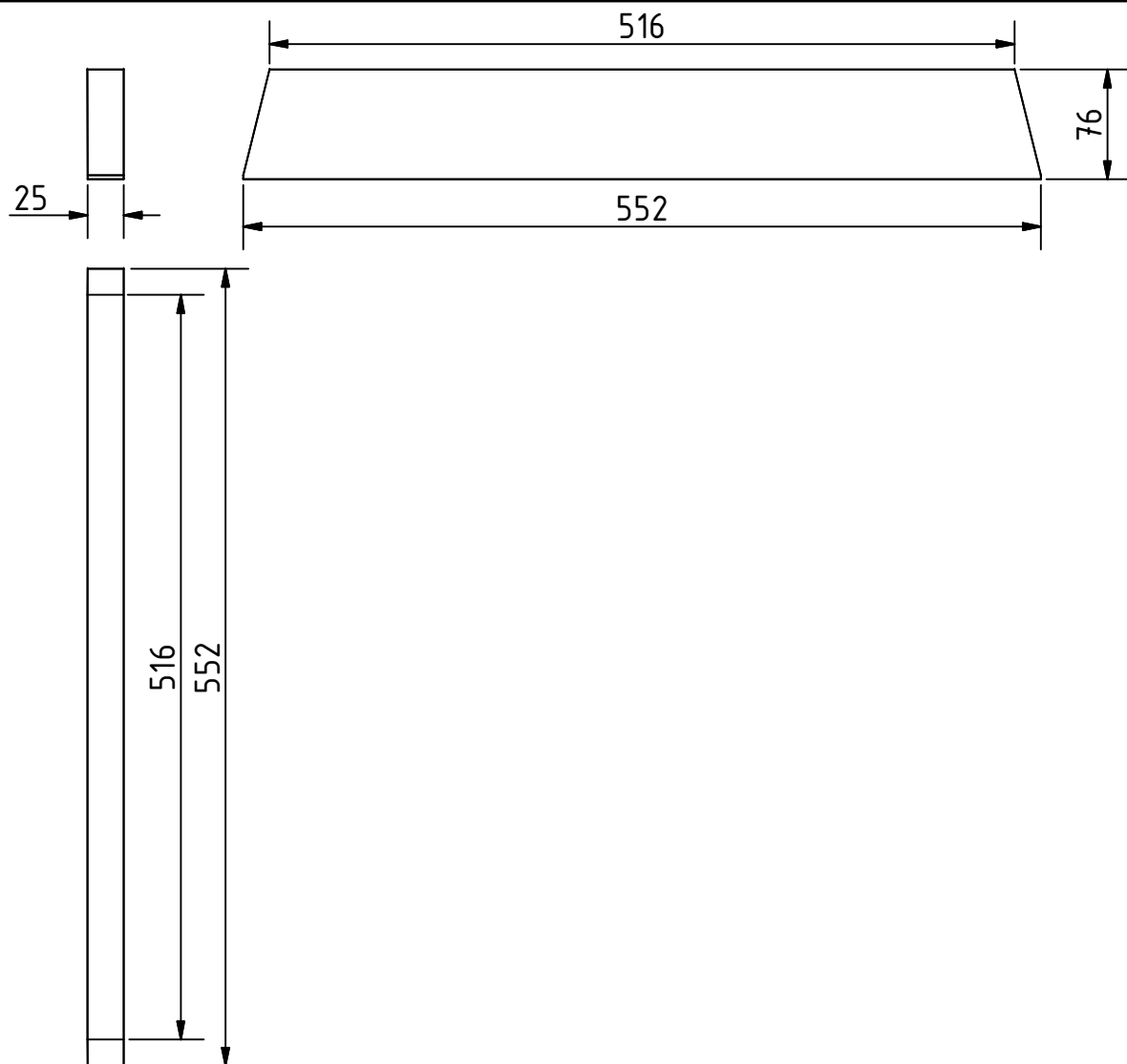
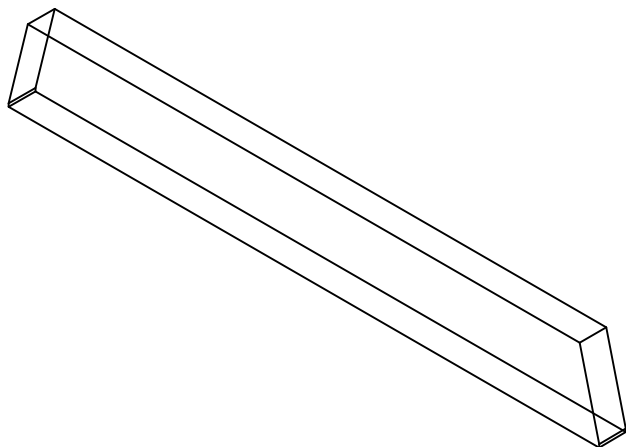
Nota: todas las medidas estan en mm.

PROYECTO Sierra de cinta con rueda de diámetro 12 pulgadas	CREADO POR E. Araujo	APROBADO POR A. Morillo	FECHA 13/09/2021	VERSIÓN 1.0
NOMBRE DE PIEZA Listones 1	NOMBRE DE ARCHIVO jah_bsw_bandsaw_wheel_-_dia_12_inch.dwg			CÓDIGO 6.3
PUBLICADO POR	TIPO DOC. Part		MATERIAL Contrachapado	CANTIDAD 2
 OPEN HARDWARE OBSERVATORY Free Blueprints for Sustainable Development OHO e.V.	LICENCIA CC-BY-SA 4.0		ESCALA 1:4	HOJA 51 /55



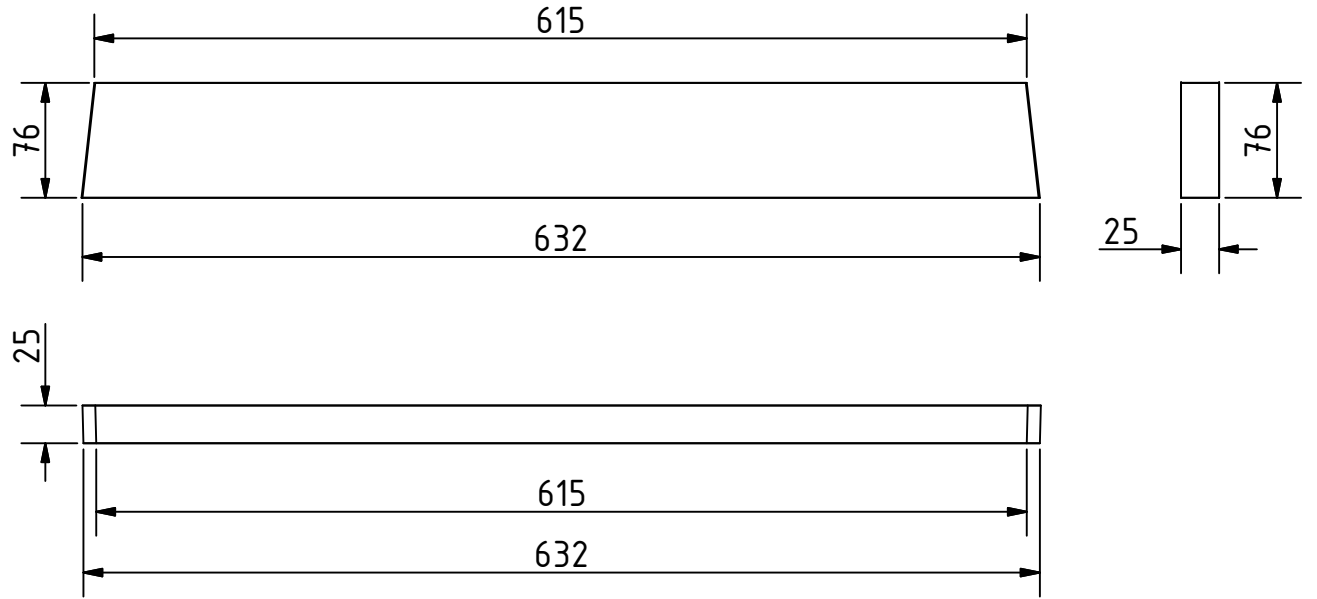
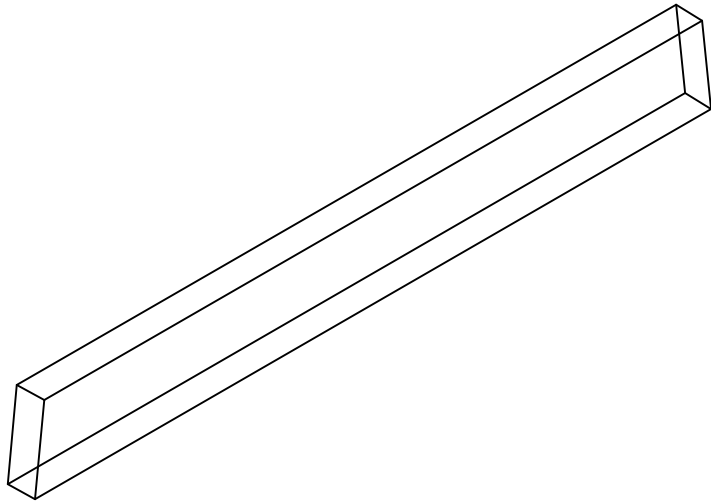
Nota: todas las medidas estan en mm.

PROYECTO Sierra de cinta con rueda de diámetro 12 pulgadas	CREADO POR E. Araujo	APROBADO POR A. Morillo	FECHA 13/09/2021	VERSIÓN 1.0
NOMBRE DE PIEZA Tiras 2	NOMBRE DE ARCHIVO jah_bsw_bandsaw_wheel_-_dia_12_inch.dwg			CÓDIGO 6.4
PUBLICADO POR	TIPO DOC. Part		MATERIAL Contrachapado	CANTIDAD 2
 OPEN HARDWARE OBSERVATORY Free Blueprints for Sustainable Development OHO e.V.	LICENCIA CC-BY-SA 4.0		ESCALA 1:4	HOJA 52 /55



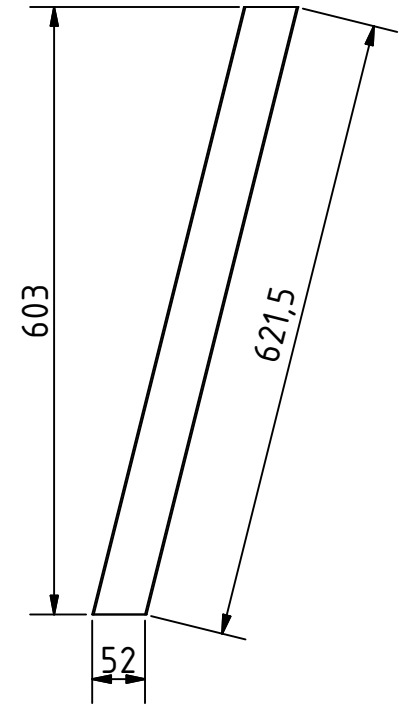
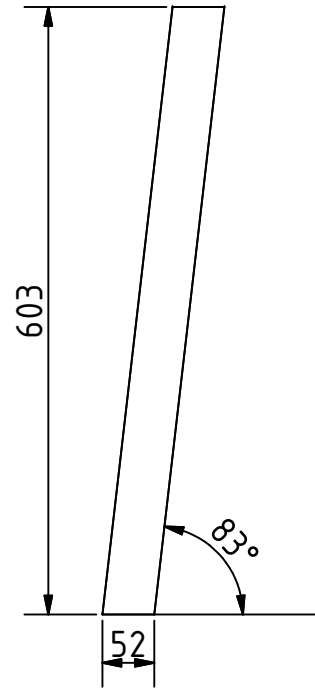
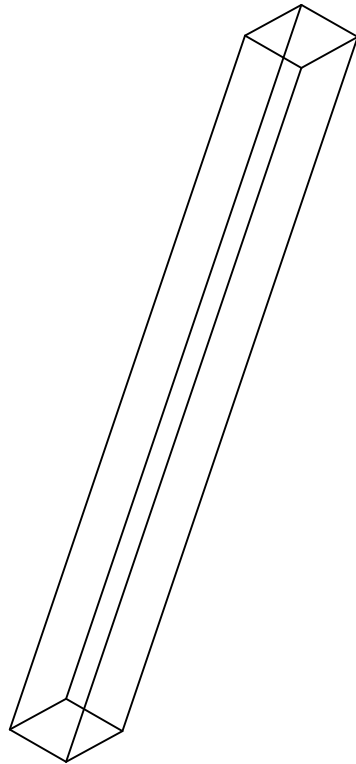
Nota: todas las medidas estan en mm.

PROYECTO Sierra de cinta con rueda de diámetro 12 pulgadas	CREADO POR E. Araujo	APROBADO POR A. Morillo	FECHA 13/09/2021	VERSIÓN 1.0
NOMBRE DE PIEZA Listones 3	NOMBRE DE ARCHIVO jah_bsw_bandsaw_wheel_-_dia_12_inch.dwg			CÓDIGO 6.5
PUBLICADO POR	TIPO DOC. Part		MATERIAL Contrachapado	CANTIDAD 2
 OPEN HARDWARE OBSERVATORY Free Blueprints for Sustainable Development OHO e.V.	LICENCIA CC-BY-SA 4.0		ESCALA 1:4	HOJA 53 /55



Nota: todas las medidas estan en mm.

PROYECTO Sierra de cinta con rueda de diámetro 12 pulgadas	CREADO POR E. Araujo	APROBADO POR A. Morillo	FECHA 13/09/2021	VERSIÓN 1.0
NOMBRE DE PIEZA Listones 4	NOMBRE DE ARCHIVO jah_bsw_bandsaw_wheel_-_dia_12_inch.dwg			CÓDIGO 6.6
PUBLICADO POR	TIPO DOC. Part		MATERIAL Contrachapado	CANTIDAD 2
 OPEN HARDWARE OBSERVATORY Free Blueprints for Sustainable Development OHO e.V.	LICENCIA CC-BY-SA 4.0		ESCALA 1:4	HOJA 54 /55



Nota: todas las medidas estan en mm.

PROYECTO Sierra de cinta con rueda de diámetro 12 pulgadas	CREADO POR E. Araujo	APROBADO POR A. Morillo	FECHA 13/09/2021	VERSIÓN 1.0
NOMBRE DE PIEZA Patas	NOMBRE DE ARCHIVO jah_bsw_bandsaw_wheel_-_dia_12_inch.dwg			CÓDIGO 6.7
PUBLICADO POR  OPEN HARDWARE OBSERVATORY Free Blueprints for Sustainable Development OHO e.V.	TIPO DOC. Part	MATERIAL Contrachapado	CANTIDAD 4	
	LICENCIA CC-BY-SA 4.0	ESCALA 1:7.5	HOJA 55 /55	